

**METTLER TOLEDO**

## **InPro 3100 (i) pH Electrode**

### **Instruction Manual**



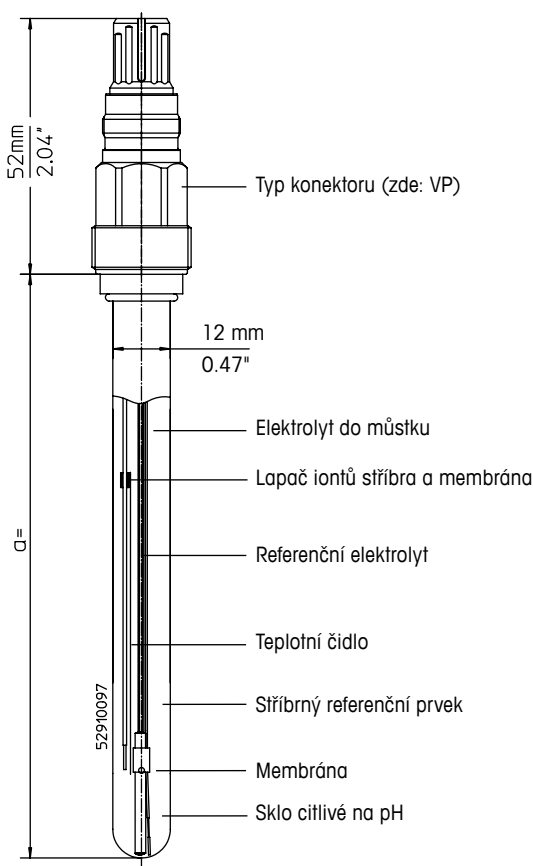
cs	Návod k obsluze	2
da	Brugsanvisning	6
de	Betriebsanleitung	10
en	Instruction Manual	14
es	Manual de instrucciones	18
fr	Instructions d'utilisation	22
fi	Käyttöohje	26
hu	Használati utasítás	30
it	Istruzioni per l'uso	34
ja	取扱説明書	38
ko	사용 매뉴얼	42
nl	Gebruikershandleiding	46
pl	Instrukcja obsługi	50
pt	Manual de instruções	54
ru	Инструкция по эксплуатации	58
sv	Bruksanvisning	62
th	คู่มือคำแนะนำ	66
zh	说明书	70

# InPro 3100 (i) pH elektroda

## Návod k obsluze

### Obsah

1	Úvod .....	3
2	Bezpečnostní pokyny .....	3
3	Popis produktu .....	3
4	Instalace a uvedení do provozu .....	4
5	Provoz .....	4
5.1	Kalibrace elektrody a převodníku pH .....	4
5.2	Sterilizace elektrody .....	4
5.3	Teplotní čidlo pro InPro 3100 (analogová verze) .....	4
6	Údržba .....	5
7	Odstraňování potíží (dlouhá reakční doba, nedostatečná citlivost atd.) .....	5
8	Likvidace .....	5
9	Záruka .....	5



InPro a ISM jsou registrované ochranné známky společnosti Mettler-Toledo GmbH ve Švýcarsku, USA, Evropské unii a dalších pěti zemích.

## 1 Úvod

pH elektrody METTLER TOLEDO InPro® 3100(i) jsou nízkoúdržbové, autoklávovatelné měřicí elektrody odolné proti tlaku s referenčním elektrolytem gelového typu. Referenční prvek obsahuje lapač iontů stříbra, který zabraňuje srážení síranu stříbrného na membráně. Elektrody InPro 3100 mají integrované teplotní čidlo určené především k automatické kompenzaci teploty u signálu pH během kalibrace a provozu.

Elektrody InPro 3100(i) jsou určeny především k měření hodnoty pH za mírného tlaku (<6 bar) v biotechnických procesech. Lze je používat v průmyslové fermentaci, pilotních provozech a laboratorních podmínkách. Jsou určeny zejména pro procesy, v nichž je nezbytná mezisterilizace nebo průběžné autoklávování.

Tento návod k obsluze si před uvedením zařízení do provozu pečlivě prostudujte. Zajistíte tak bezproblémový provoz.



## 2 Bezpečnostní pokyny

Elektrody InPro 3100(i) jsou určeny výhradně k účelu popsanému v odst. 1 výše. Elektroda obsahuje některé skleněné díly a vyžaduje opatrnou manipulaci. Při čištění nebo kalibrování elektrody pomocí kyselých nebo zásaditých roztoků je nutné používat ochranné brýle a rukavice. Pro manipulaci s elektrodou platí místní bezpečnostní předpisy. Postupujte podle příložených pokynů k instalaci do oblastí s nebezpečím výbuchu.

Doporučujeme používat elektrodu pouze v kombinaci s originálními díly od společnosti METTLER TOLEDO. Provoz a údržbu zařízení by měl provádět pouze školený personál seznámený s návodem k jeho obsluze.

## 3 Popis produktu

Nápis na každé elektrodě obsahuje následující informace:

<b>METTLER TOLEDO</b>	Výrobce elektrody
<b>InPro® 310XiUD/SG/yyy/zzz</b>	Označení typu, X = skleněná membrána, i = digitální ISM, UD = dnem vzhůru / SG = pomocná elektroda / yyy = délka tyče v mm / zzz = typ teplotního čidla
combination <b>pH</b>	Typ elektrody (kombinovaná <b>pH</b> )
pH 0 ... 14	Rozsah měření pH
0 ... 80 °C / 140 °C (130 °C)	Teplotní rozsah pro provoz / sterilizaci (platí pro 3100UD)
Order No. 52 00X XXX	Objednací číslo
 SEV14 ATEX 0168 X	Identifikace a číslo certifikátu
 IECEx SEV 14.0025X	Identifikace a číslo certifikátu
IS/I, II, III/1 / ABCDEFG / T6	Schválení FM
See instruction manual!	Pokyny (dodržujte pokyny uvedené v návodu k obsluze)

Všem elektrodám je navíc přiděleno výrobní číslo uvedené na přípojovací hlavici, které umožňuje jejich přesnou identifikaci a sledování.

## 4 Instalace a uvedení do provozu

1. Po vybalení zkontrolujte, zda sklo elektrody citlivé na pH a její dřík nejsou mechanicky poškozené. Veškeré závady neprodleně oznamte svému dodavateli produktů METTLER TOLEDO.
2. Otevřete víčko plnicího otvoru a elektrodu krátce propláchněte deionizovanou vodou. Po propláchnutí elektrodu osušte lehkým přiložením hadříku. Netřete hadřík o sklo citlivé na pH, mohlo by dojít k vytvoření elektrostatického náboje, který by prodloužil reakční dobu.
3. Zkontrolujte, zda prostor za sklem citlivým na pH neobsahuje vzduchové bubliny. Případné bubliny odstraňte lehkým protřepáním elektrody ve svislém směru.
4. Informace o montáži elektrody jsou uvedeny v návodu k obsluze příslušného krytu.
5. Připojte elektrodu k převodníku pH pomocí kabelu s příslušným konektorem (konektor VP pro InPro 3100). Další informace jsou uvedeny ve schématu připojení a rozmístění svorek přiloženém ke kabelu.
6. Chytré elektrody ISM<sup>®</sup> jako InPro 310Xi podporují funkci Plug and Measure a rozšířenou diagnostiku. Montáž systému ISM, jeho uvedení do provozu a provoz jsou popsány v pokynech k obsluze převodníku, modulu a kabelu.

## 5 Provoz

### 5.1 Kalibrace elektrody a převodníku pH

Pro elektrodu InPro 3100(i) doporučujeme dvoubodovou kalibraci pH. Před kalibrací nejprve otevřete víčko plnicího otvoru. Chcete-li po dlouhé přepravě, dlouhém skladování nebo před kalibrací zkrátit reakční dobu, ponořte elektrodu do pufru pH 7, pH 4 a znovu pH 7, vždy asi na jednu minutu. Poté ji ponořte postupně do dvou různých pufrů s danými referenčními hodnotami pH a převodník kalibrujte na tyto pufrovací hodnoty. Za běžných okolností nejprve pufr pH 7 určete nulový bod a pak pufr pH 4 nebo 9 určete sklon. V případě převodníků řízených mikroprocesorem, které umí rozpoznat pufr, nehraje pořadí dvou zvolených pufrů rolí. Kdykoli je to možné, mělo by být k převodníku připojeno teplotní čidlo (u InPro 3100 je integrované) s aktivovaným automatickým měřením teploty. Další podrobnosti najdete v návodu k převodníku.

### 5.2 Sterilizace elektrody

Elektrodu InPro 3100(i) lze sterilizovat v autoklávu (po odstranění červené ochranné krytky), nebo in situ párou či přehřátým fermentačním médiem. Sterilizační teplota nesmí přesáhnout 140 °C. Nadměrná doba sterilizace (například  $t > 30$  min. při 140 °C) může výrazně zkrátit životnost elektrody. Opakované sterilizace a autoklávování elektrody mohou vést k mírnému zbarvení elektrolytu. Tato změna barvy nemá žádný vliv na funkci elektrody.

### 5.3 Teplotní čidlo pro InPro 3100 (analogová verze)

Integrované teplotní čidlo Pt 100/1000 elektrody InPro 3100 je určeno především k automatické kompenzaci teploty pro signál pH. **Neslouží** tedy k přesné indikaci ani regulaci procesní teploty. Pokud si tuto možnost přejete vyzkoušet, zkontrolujte, zda váš převodník umožňuje indikaci teploty o požadované přesnosti a má volný výstup pro příslušný signál. Je možné, že bude nutné provést kalibraci signálu teploty.

## 6 Údržba

1. Po každém výrobním cyklu opatrně opláchněte špičku a membránu elektrody deionizovanou vodou. Na těchto částech nesmí za žádných okolností zaschnout měřicí roztok!
2. Pokud elektrodu nepoužíváte, skladujte ji tak, aby byla její špička a membrána celá ponořena v elektrolytu 9823/3M KCl nebo 9816/Viscolyt™.
3. Pravidlo uvedené v bodu 2) výše zároveň platí, pokud je elektroda skladována namontovaná v krytu. Skladovací elektrolyt je však nutné nepatrně upravit 2 díly pufráčního roztoku s pH 9,2 v 10 dílech elektrolytu, aby nedocházelo ke korozi částí krytu.
4. Pokud by byla elektroda omylem několik dní skladována v suchu, namočte ji před použitím na několik hodin do běžného skladovacího elektrolytu.
5. Příležitostně kontrolujte konektor na možný výskyt stop vlhkosti. V případě potřeby jej pečlivě vyčistěte deionizovanou vodou nebo alkoholem a poté opatrně osušte.

## 7 Odstraňování potíží (dlouhá reakční doba, nedostatečná citlivost atd.)

Skleněnou membránu lze znovu aktivovat roztokem kyseliny fluorovodíkové (obj. č. 51 319 053). Špičku elektrody (pouze část se sklem citlivým na pH) ponořte do roztoku kyseliny fluorovodíkové na asi 5 minut, následně ji ihned důkladně opláchněte deionizovanou vodou a poté ponořte až po membránu do pufráčního roztoku pH 4 (viz bod 6) na 12 hodin.

Případné bílkovinné usazeniny a nánosy na membráně lze odstranit naším speciálním čističem elektrod (obj. č. 51 340 068). U tohoto typu elektrod není obvykle nutné používat čistič membrán (obj. č. 51 340 070), neboť integrovaný lapač iontů stříbra brání znečištění síranem sodným.

Konektor kontrolujte na možný výskyt stop vlhkosti. V případě potřeby jej pečlivě vyčistěte deionizovanou vodou nebo alkoholem a pak jej opatrně osušte.

## 8 Likvidace

Nestanoví-li platné předpisy jinak, lze použité nebo vadné elektrody InPro 3100(i) a jejich obaly likvidovat stejně jako běžný komunální odpad.

## 9 Záruka

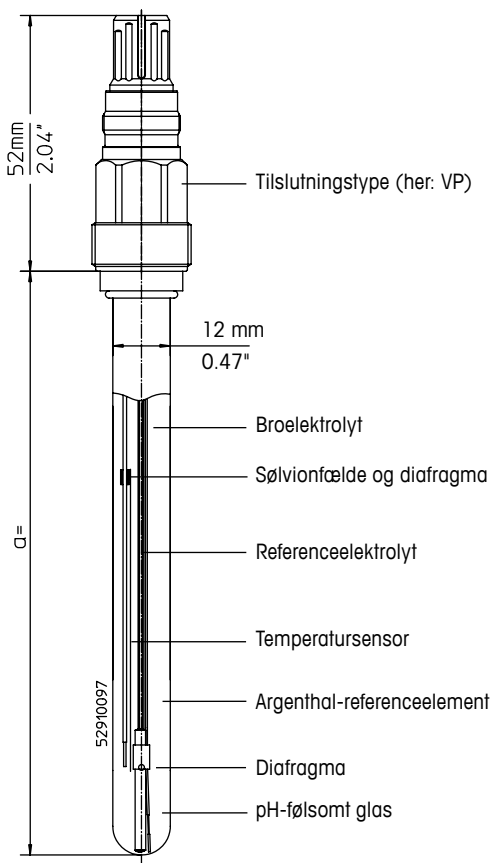
Záruční doba na výrobní vady činí 12 měsíců od data dodání.

# InPro 3100 (i) pH-elektrode

## Instruktionsvejledning

### Indhold

1	Introduktion .....	7
2	Sikkerhedsanvisninger .....	7
3	Produktbeskrivelse .....	7
4	Installation og idriftsættelse.....	8
5	Drift.....	8
5.1	Kalibrering af elektrode og pH-transmitter .....	8
5.2	Sterilisering af elektroden .....	8
5.3	Temperatursensoren i InPro 3100 (analog udgave).....	8
6	Vedligeholdelse .....	9
7	Fejlfinding (langsom responstid, utilstrækkelig følsomhed osv.) .....	9
8	Bortskaffelse .....	9
9	Garanti .....	9



InPro og ISM er registrerede varemærker tilhørende Mettler-Toledo GmbH i Schweiz, USA, EU og yderligere fem lande.

## 1 Introduktion

InPro 3100 (i)-pH-elektroderne fra METTLER TOLEDO er måleelektroder med lav vedligeholdelse, der kan autoklavere og er trykresistente og udstyret med en referenceelektrolyt af gel-typen. Referenceelementet anvender en sølvionfælde, der forhindrer sølvsulfidudfældning på diafragma. Ved InPro 3100 er der indbygget en temperatursensor, som hovedsageligt er beregnet til muligheder for automatisk temperaturkompensering af pH-signalet under kalibrering og drift.

InPro 3100(i)-elektroderne er primært beregnet til måling af pH-værdien i biotekniske processer ved moderat tryk (<6 bar). De kan bruges under industriel fermentering, pilot- og laboratorieforhold og er specielt beregnet til processer, hvor mellemliggende sterilisering eller autoklavering er uomgængelig.

Læs venligst denne betjeningsvejledning omhyggeligt før idriftsættelse for at sikre problemfri anvendelse.


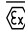
## 2 Sikkerhedsanvisninger

InPro 3100 (i)-elektroderne er udelukkende beregnet til det formål, der er angivet i afsnit 1 ovenfor. Elektroden består delvist af glas og skal håndteres forsigtigt. Hvis elektroden skal rengøres eller kalibreres ved hjælp af syreholdige eller alkaliske opløsninger, skal der bæres øjenværn og sikkerhedshandsker. Lokale sikkerhedsbestemmelser skal overholdes ved håndtering af elektroden. Følg de vedlagte retningslinjer for installation i farlige områder.

Vi anbefaler, at du kun anvender elektroden sammen med originale reservedele fra METTLER TOLEDO. Drift og vedligeholdelse må kun udføres af uddannet personale og medarbejdere, som har læst og forstået betjeningsvejledningen.

## 3 Produktbeskrivelse

Inskriptionen på hver enkelt elektrode indeholder følgende oplysninger:

<b>METTLER TOLEDO</b>	Elektrodeproducenten
<b>InPro® 310XiUD/SG/yyy/zzz</b>	Typeangivelse; X = membranglas; i = ISM Digital; UD = bunden opad/SG = hjælpeelektrode/yyy = rodlængde i mm/zzz = temperatursensortype
combination <b>pH</b>	Elektrodetype ( <b>pH</b> -kombination)
pH 0 ... 14	pH-måleområde
0 ... 80 °C / 140 °C (130 °C)	Temperaturområde for drift/sterilisering (for InPro 3100UD)
Order No. 52 00X XXX	Bestillingsnummer
 SEV14 ATEX 0168 X	Identifikation og certifikatnr.
 IECEx SEV 14.0025X	Identifikation og certifikatnr.
IS/I, II, III/1 / ABCDEFG/T6	FM-godkendt
See instruction manual!	Instruktion (følg betjeningsvejledningen)

Derudover har hver enkelt elektrode et serienummer på tilkoblingshovedet for at muliggøre identifikation og spring.

## 4 Installation og idriftsættelse

1. Under udpakning kontrolleres elektroden for mekaniske skader på det pH-følsomme glas og skaffet. Rapportér omgående eventuelle skader til din METTLER TOLEDO-leverandør.
2. Fjern vandhætten, og skyl kort elektroden med afioniseret vand. Efter skylning må elektroden kun duppes tør med en serviet. Undgå at gnubbe på det pH-følsomme glas, da det kan resultere i elektrostatisk ladning og langsomme responstider.
3. Kontrollér området bag det pH-følsomme glas for luftbobler, og fjern disse ved forsigtigt at ryste elektroden lodret op og ned.
4. Se instruktionsvejledningen til det relevante kabinet vedrørende installation af elektroden.
5. Forbind elektroden til pH-transmitteren ved hjælp af et kabel med den passende tilslutning (VP-tilslutning til InPro 3100). Se ledningsførings- og terminaldiagrammet, der blev leveret sammen med kablet.
6. Intelligente ISM®-elektroder, såsom InPro 310Xi, muliggør "Plug and Measure" samt udvidet diagnosticering. Følg instruktionerne for transmitter, modul og kabel ved installation, idriftsættelse og betjening af ISM-systemet.

## 5 Drift

### 5.1 Kalibrering af elektrode og pH-transmitter

Til InPro 3100(i) anbefales det at bruge en 2-punkts pH-kalibrering. Vandhætten fjernes før kalibrering. For at få en hurtigere responstid på elektroden efter lange transport- og opbevaringsperioder, og før kalibrering, dyppes elektroden i buffer pH 7, buffer pH 4 og buffer pH 7 igen, hver gang i ca. ét minut. Elektroden dyppes derefter trinvist i to forskellige bufferopløsninger med givne pH-referenceværdier, og transmitteren kalibreres i henhold til disse bufferværdier. Normalt begynder du med buffer pH 7 for at bestemme nulpunktet, og derefter bruges buffer pH 4 eller 9 til at bestemme hældning. For mikroprocessorbaserede transmittere med buffergenkendelse er rækkefølgen af de to valgte bufferopløsninger irrelevant. Når som helst det er muligt, skal der kobles en temperatursensor (til InPro 3100 den integrerede sensor) til transmitteren og "automatisk temperaturmåling" vælges dér. Se venligst transmitterens instruktionsmanual for yderligere oplysninger.

### 5.2 Sterilisering af elektroden

InPro 3100(i)-elektroden kan steriliseres enten ved hjælp af autoklavering (fjern den røde beskyttelseshætte) eller ved hjælp af in-situ-sterilisering med damp eller et overopvarmet fermenteringsmedie. Steriliseringstemperaturer på over 140 °C er ikke tilladt, og overdreven lang steriliseringstid (f.eks.  $t > 30$  min. ved 140 °C) kan forkorte elektrodens levetid betydeligt. Gentagen sterilisering og/eller autoklavering af elektroden kan medføre en let misfarvning af elektrolytten. Farveændringen påvirker ikke elektrodens funktion.

### 5.3 Temperatursensoren i InPro 3100 (analog udgave)

Den indbyggede Pt 100/1000-temperatursensor i InPro 3100 er hovedsageligt beregnet til automatisk temperaturkompensering af pH-signalet og **ikke** til nøjagtig eller sikker temperaturindikation eller kontrol af procestemperaturen. Hvis du alligevel ønsker at prøve dette, skal du kontrollere, at din transmitter har den nødvendige temperaturindikationsnøjagtighed og en fri udgang til signalet. Derudover kan det være nødvendigt at kalibrere temperatursignalet.



## 6 Vedligeholdelse

1. Skyl forsigtigt elektrodens spids og diafragma med afioniseret vand efter hver enkelt produktionscyklus. Måleopløsning må under ingen omstændigheder få lov til at tørre ind på disse dele!
2. Når elektroden ikke er i brug, skal den opbevares med elektrodens spids og diafragma godt nedsænket i 9823/3M KCl- eller 9816/Viscolyt™-elektrolyt.
3. Hvis elektroden opbevares monteret i kabinettet, gælder samme regel som under punkt 2 ovenfor, men opbevaringselektrolytten skal ændres en smule, med 2 dele bufferopløsning pH 9,2 til 10 dele elektrolyt. Dette gøres for at undgå korrosion på kabinetdelene.
4. Hvis en elektrode ved et uheld opbevares i tør tilstand i et par dage, skal den ligge i blød i den normale opbevaringselektrolyt i flere timer, før den kan anvendes.
5. Kontrollér lejlighedsvist tilslutningen for eventuelle spor af fugt. Om nødvendigt renses den grundigt med afioniseret vand eller sprit og tørres derefter forsigtigt.

## 7 Fejlfinding (langsom responstid, utilstrækkelig følsomhed osv.)

Glasmembranen kan genaktiveres med en HF-opløsning (bestillingsnr. 51 319 053). Elektrodens spids (kun den pH-følsomme glasdel) nedsænkes i HF-opløsning i omkring 5 minutter. Derefter skylles den omgående og grundigt med afioniseret vand, hvorefter den opbevares i bufferopløsning pH 4 (se punkt 6 herover) op til diafragma i 12 timer.

Eventuel proteinudfældning og blokering af diafragma kan behandles med vores specielle elektroderensere (bestillingsnr. 51 340 068). Men anvendelse af diafragmarensere (bestillingsnr. 51 340 070) er normalt unødvendigt på denne elektrodetype, da den indbyggede sølvionfælde forhindrer dannelsen af sølvsulfidkontaminering.

Kontrollér også tilslutningen for eventuelle spor af fugt. Om nødvendigt renses grundigt med afioniseret vand eller sprit. Derefter tørres der forsigtigt.

## 8 Bortskaffelse

Hvis der ikke forefindes relevante officielle regler eller forskrifter, kan brugte eller defekte InPro 3100(i)-elektroder samt emballagen bortskaffes som almindeligt husholdningsaffald.

## 9 Garanti

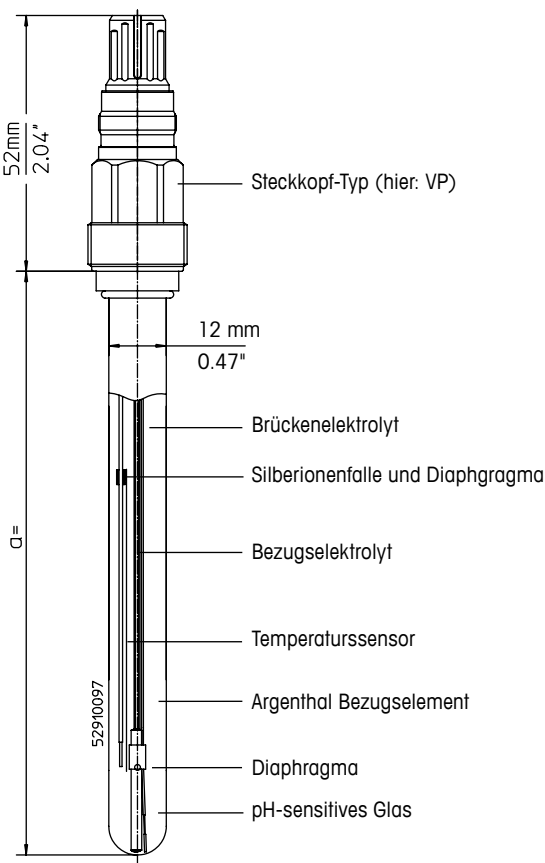
På produktionsfejl; 12 måneder efter levering.

# InPro 3100 (i) pH-Elektrode

## Betriebsanleitung

### Inhaltsverzeichnis

1	Einleitung.....	11
2	Sicherheitshinweise .....	11
3	Produktbeschreibung .....	11
4	Installation und Inbetriebnahme.....	12
5	Betrieb.....	12
5.1	Kalibrierung der Elektrode und des pH-Transmitters .....	12
5.2	Sterilisation der Elektrode .....	12
5.3	Temperaturfühler der InPro 3100 (analoge Version) .....	13
6	Wartung .....	13
7	Behebung von Störungen (langsames Ansprechen, ungenügende Sensitivität usw.).....	13
8	Entsorgung .....	13
9	Garantie .....	13



InPro und ISM sind eingetragene Warenzeichen der Mettler-Toledo GmbH in der Schweiz, den USA, der Europäischen Union und weiteren fünf Ländern.

## 1 Einleitung

Die METTLER TOLEDO Einstabmessketten InPro® 3100 (i) sind wartungsarme, autoklavierbare und druckbeständige pH-Elektroden mit einem gelförmigen Bezugselektrolyt. Bei diesem Elektrodentyp ist das Bezugselement mit einer Silberionensperre ausgerüstet, um das Ablagern von Silbersulfid am Diaphragma zu verhindern. InPro 3100-Elektroden sind mit eingebautem Temperaturfühler ausgestattet, um die automatische Temperaturkompensation des pH-Signals während der Kalibration und des Betriebs der Elektrode zu ermöglichen. InPro 3100 (i)-Elektroden sind hauptsächlich für die pH-Messung in biotechnischen Prozessen bei moderaten Prozessdrucken (< 6 bar) konzipiert worden. Sie sind besonders für Prozesse bestimmt, wo die Zwischensterilisation beziehungsweise das Zwischenautoklavieren unerlässlich ist, und können sowohl in der industriellen Fermentation wie auch unter Pilot- und Laborbedingungen eingesetzt werden.

Bitte lesen Sie diese Betriebsanleitung vor der Inbetriebnahme aufmerksam durch, um eine einwandfreie Funktion sicherzustellen.



## 2 Sicherheitshinweise

Die InPro 3100 (i)-Elektroden sind nur für den unter §1 erwähnten Einsatzzweck bestimmt. Die Elektroden bestehen teilweise aus Glas und sollten vorsichtig behandelt werden. Bei der Reinigung oder Kalibrierung von Elektroden mittels säure- oder alkalihaltigen Lösungen sollten sowohl eine Schutzbrille als auch Schutzhandschuhe getragen werden. Für die Handhabung der Elektroden gelten ferner die lokalen Sicherheitsvorschriften. Für eine Installation im Ex-Bereich beachten Sie bitte die beigelegten Richtlinien.

Wir empfehlen Ihnen, die Elektrode nur in Zusammenhang mit Originalteilen von METTLER TOLEDO zu betreiben. Die Bedienung und der Service sollten ausschliesslich durch geschultes Personal und Mitarbeiter, welche die Bedienungsanleitung gelesen und verstanden haben, durchgeführt werden.

## 3 Produktbeschreibung

Der Aufdruck auf jeder Elektrode enthält folgende Informationen:

<b>METTLER TOLEDO</b>	Hersteller der Elektrode
<b>InPro® 310XiUD/SG/yyyy/zzz</b>	Typenbezeichnung; X=Membranglas; i=ISM Digital; UD=Einbau von unten/ SG=Hilfselektrode/yyyy=Schafflänge in mm/zzz=Art des Temperaturfühlers
combination <b>pH</b>	Art der Elektrode ( <b>pH</b> -Kombination)
pH 0 ... 14	pH-Messbereich
0 ... 80 °C / 140 °C (130 °C)	Temperaturbereich für Betrieb/ Sterilisation (für InPro 3100UD)
Order No. 52 00X XXX	Bestellnummer
 SEV14 ATEX 0168 X	Kennzeichnung und Nummer der Bescheinigung
 IECEx SEV 14.0025X	Kennzeichnung und Nummer der Bescheinigung
IS/I, II, III/1 /ABCDEFG/T6	FM geprüft
See instruction manual!	Hinweis (Beachten Sie die Betriebsanleitungen)

Zusätzlich ist jede Elektrode mit einer Seriennummer auf dem Steckkopf versehen, um die Identifikation/Rückverfolgbarkeit zu ermöglichen.

## 4 Installation und Inbetriebnahme

1. Prüfen Sie die Elektrode beim Auspacken auf eventuelle mechanische Defekte des pH-sensitiven Glases und des Schafftes. Eventuelle Schäden sind sofort Ihrem METTLER TOLEDO Lieferanten zu melden.
2. Entfernen Sie die Wässerungskappe und spülen Sie die Elektrode kurz mit deionisiertem Wasser. Nach dem Abspülen soll die Elektrode nur abgetupft werden. Ein Abreiben des pH-sensitiven Glases kann die Ansprechzeit durch elektrostatische Aufladung stark erhöhen.
3. Entfernen Sie gegebenenfalls Luftblasen im Raum hinter dem pH-sensitiven Glas durch leichte Schleuderbewegungen in senkrechter Ebene.
4. Setzen Sie die Elektrode in die Armatur ein, wie in der Anleitung zur Armatur beschrieben.
5. Verbinden Sie Elektrode und den pH-Transmitter mit dem dafür vorgesehenen Kabel (VP-Steckverbindung für InPro 3100). Beachten Sie das dem Kabel beigelegte Verdrahtungs- und Anschlussschema.
6. Intelligente ISM®-Elektroden wie InPro 310Xi ermöglichen «Plug and Measure» und erweiterte Diagnostik. Für die Installation, Inbetriebnahme und Betrieb des ISM-Systems beachten Sie bitte die Anleitung des Transmitters, des Moduls und die des Kabels.

## 5 Betrieb

### 5.1 Kalibrierung der Elektrode und des pH-Transmitters

Für die Elektrode InPro 3100(i) wird eine 2-Punkt-Kalibrierung empfohlen. Zuerst die Wässerungskappe entfernen. Um die Ansprechzeit der Elektrode nach längerer Transport- und Lagerungszeit zu beschleunigen, und vor der Kalibrierung, tauchen Sie die Elektrode nacheinander für etwa 1 Minute in Pufferlösungen pH 7, pH 4 und nochmals pH 7 ein. Die Elektrode wird dann der Reihe nach in zwei verschiedene Pufferlösungen mit bekannten pH-Werten eingetaucht und der pH-Transmitter auf diese Pufferwerte kalibriert. Normalerweise beginnt man mit der Pufferlösung pH 7, um den Null-Punkt ermitteln zu können, gefolgt von der Pufferlösung pH 4 oder pH 9, um die Steilheit zu bestimmen. Bei Transmittern mit Mikroprozessoren, die die Pufferlösung automatisch erkennen können, spielt die Reihenfolge der gewählten Pufferlösungen keine Rolle. Wo immer möglich, sollte ein Temperaturfühler (bei InPro 3100 der eingebaute Pt-Sensor) an den Transmitter angeschlossen und der Modus «automatische Temperaturmessung» gewählt werden. Für weitere Angaben beachten Sie bitte die Betriebsanleitung des Transmitters.

### 5.2 Sterilisation der Elektrode

Die Sterilisation der Elektrode InPro 3100(i) kann entweder mittels Autoklavieren (rote Schutzkappe entfernen) oder durch in-situ Sterilisation mit Dampf beziehungsweise überhitztem Fermentationsmedium durchgeführt werden. Sterilisationstemperaturen über 140 °C sind unzulässig, und übermäßige Sterilisationszeiten (z.B.  $t > 30$  Minuten bei 140 °C) können die Lebensdauer der Elektrode stark beeinträchtigen. Wiederholte Sterilisation und/oder Autoklavierung der Elektrode können zur Verfärbung des Elektrolytes führen. Eine eventuelle Farbänderung hat aber keinerlei Einfluss auf die Funktion der Elektrode.

### 5.3 Temperaturfühler der InPro 3100 (analoge Version)

Der in der InPro 3100 integrierte Pt 100/1000-Temperaturfühler ist hauptsächlich für die automatische Kompensation des pH-Signals und **nicht** für eine genaue und sichere Temperaturanzeige oder -steuerung der Prozesstemperatur vorgesehen. Sollten Sie den Temperaturfühler der Elektrode für die Prozessüberwachung oder -regelung verwenden wollen, sollten Sie sicherstellen, dass Ihr Transmitter einen freien Signalausgang aufweist und über die gewünschte Genauigkeit verfügt. Darüberhinaus kann eine Temperaturkalibration des gesamten Systems notwendig werden.

## 6 **Wartung**

1. Nach jedem Arbeitszyklus sind Elektrodenspitze und Diaphragma(s) sorgfältig mit deionisiertem Wasser abzuspülen. Das Antrocknen von Rückständen der gemessenen Lösung auf diesen Teilen ist unbedingt zu vermeiden!
2. Wenn die Elektrode nicht in Gebrauch ist, wird sie mit der Elektrodenspitze und dem Diaphragma in einen Behälter mit Elektrolyt (9823/3M KCl oder 9816/Viscolyt™) eingetaucht gelagert.
3. Wird die Elektrode in ihrer Armatur aufbewahrt, gelten die unter Punkt 2 beschriebenen Regeln, wobei jedoch das Elektrolyt für die Aufbewahrung leicht modifiziert werden muss (2 Teile Pufferlösung pH 9,2 zu 10 Teilen Elektrolyt), um eine Korrosion der Armaturenteile zu vermeiden.
4. Wird eine Elektrode versehentlich einige Tage trocken gelagert, muss sie vor Gebrauch mehrere Stunden im normalen Aufbewahrungselektrolyt gewässert werden.
5. Der Steckkopf sollte gelegentlich auf mögliche Spuren von Feuchtigkeit überprüft werden. Falls notwendig, reinigen Sie ihn gründlich mit deionisiertem Wasser oder Alkohol und trocknen Sie ihn anschließend vorsichtig ab.

## 7 **Behebung von Störungen (langsames Ansprechen, ungenügende Sensitivität usw.)**

Die Glasmembran kann mit einer HF-Lösung (Bestell-Nr. 51 319 053) reaktiviert werden. Die Elektrodenspitze (nur der pH-sensitive Glasteil) wird für etwa 5 Minuten in die HF-Lösung eingetaucht, sofort gründlich mit deionisiertem Wasser gespült und anschliessend während 12 Stunden bis zur Höhe des Diaphragmas in einer Pufferlösung pH 4 (siehe Punkt 6 oben) aufbewahrt.

Proteinverschmutzungen des Diaphragmas können mit dem Spezialreiniger (Bestell-Nr. 51 340 068) behandelt werden. Eine Reinigung mit dem Diaphragmareiniger (Bestell-Nr. 51 340 070) ist normalerweise nicht nötig, da die eingebaute Silberionensperre Silbersulphidverschmutzungen verhindert.

Überprüfen Sie auch den Steckkopf nach möglichen Spuren von Feuchtigkeit. Falls notwendig, solche Spuren mit deionisiertem Wasser oder mit Alkohol vollständig entfernen und anschliessend Steckkopf sorgfältig abtrocknen.

## 8 **Entsorgung**

Sofern nicht behördlich geregelt, können gebrauchte oder defekte InPro 3100 (i)-Elektroden und deren Verpackung als normaler Hausmüll entsorgt werden.

## 9 **Garantie**

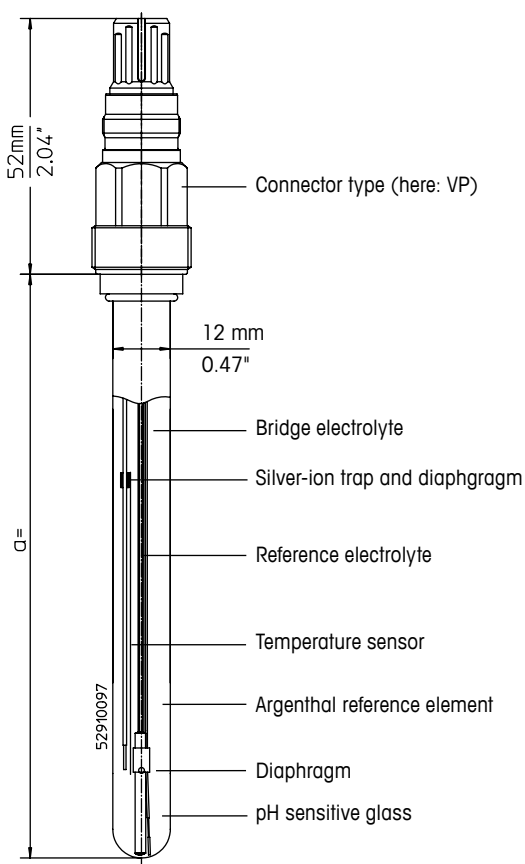
12 Monate nach Lieferung auf Fabrikationsfehler.

# InPro 3100 (i) pH Electrode

## Instruction Manual

### Contents

1	Introduction .....	15
2	Safety instructions .....	15
3	Product description.....	15
4	Installation and commissioning .....	16
5	Operation.....	16
5.1	Calibration of the electrode and pH transmitter .....	16
5.2	Sterilization of electrode .....	16
5.3	Temperature sensor of InPro 3100 (analog version).....	16
6	Maintenance .....	17
7	Trouble-shooting (sluggish response time, insufficient sensitivity etc.) .....	17
8	Disposal.....	17
9	Guarantee.....	17



InPro and ISM are registered trademarks of Mettler-Toledo GmbH in Switzerland, the USA, the European Union and a further five countries.

## 1 Introduction

The METTLER TOLEDO InPro 3100 (i) pH electrodes are low-maintenance, autoclavable and pressure-resistant measuring electrodes with a gel-type reference electrolyte. The reference element incorporates a silver-ion trap to prevent silver sulfide precipitation on the diaphragm. In case of InPro 3100, a temperature sensor is integrated, mainly for automatic temperature compensation possibilities of the pH signal during calibration and operation.

The InPro 3100 (i) electrodes are mainly designed for the measurement of pH value in biotechnical processes at moderate pressures (<6 bar). It can be used under industrial fermentation, pilot and laboratory conditions, and is particularly intended for those processes where intermediate sterilization or autoclaving is indispensable.

Please read through these operating instructions carefully before commissioning, in order to ensure trouble-free use.



## 2 Safety instructions

The InPro 3100 (i) electrodes are intended solely for the purpose described in §1 above. The electrode consists partly of glass and should be handled carefully. If the electrode is to be cleaned or calibrated using acid or alkaline solutions, safety goggles and gloves should be worn. Local safety regulations are applicable to the handling of the electrode. Please follow the guidelines enclosed for an installation in the Ex-zone.

We recommend that you only operate the electrode in combination with original parts from METTLER TOLEDO. Operation and maintenance should be carried out only by trained personnel and staff who have read and understood the operating instructions.

## 3 Product description

The inscription on each electrode contains the following information:

<b>METTLER TOLEDO</b>	Manufacturer of the electrode
<b>InPro® 310XiUD/SG/yyy/zzz</b>	Type designation; X=membrane glass; i=ISM Digital; UD=upside down/SG=ancillary electrode/yyy=rod length in mm/zzz=type of temperature sensor
combination <b>pH</b>	Type of electrode
pH 0 ... 14	pH measurement range
0 ... 80 °C / 140 °C (130 °C)	Temperature range for operation/sterilization (for InPro 3100UD)
Order No. 52 00X XXX	Order number
 SEV14 ATEX 0168 X	Identification and number of certificate
 IECEx SEV 14.0025X	Identification and number of certificate
IS/I, II, III/1 / ABCDEFG / T6	FM approved
See instruction manual!	Instruction (Observe the operating instructions)

In addition each electrode is allocated a serial number on the plug-in head to enable identification and traceability.

## 4 Installation and commissioning

1. On unpacking, check the electrode for mechanical damage of the pH sensitive glass and shaft. Report any damage immediately to your METTLER TOLEDO supplier.
2. Remove the watering cap and briefly rinse the electrode with deionized water. After rinsing, the electrode should only be dabbed dry with a tissue. Do not rub the pH sensitive glass, since this can lead to electrostatic charging and sluggish response times.
3. Check the space behind the pH sensitive glass for the presence of any air bubbles and remove same by gently swinging the electrode in a vertical plane.
4. Please refer to the instruction manual of the relative housing in order to install the electrode.
5. Connect the electrode to the pH transmitter, using a cable with the appropriate connector (VP connector for InPro 3100). Please refer to the wiring and terminal diagram accompanying the cable.
6. Intelligent ISM® electrodes such as InPro 310Xi enable "Plug and Measure" and extended diagnostics. For installation, commissioning and operation of the ISM system please observe the instructions for the transmitter, module and cable.

## 5 Operation

### 5.1 Calibration of the electrode and pH transmitter

For the InPro 3100(i) electrode a 2-point pH calibration is recommended. Before calibration, first remove the watering cap. To speed up the response time of the electrode after long transport and storage periods, and before calibration, dip the electrode into buffer pH 7, buffer pH 4 and buffer pH 7 again, each time for about one minute. The electrode is then dipped successively into two different buffer solutions with given pH reference values and the transmitter calibrated to these buffer values. Normally you start with buffer pH 7 for determining the 0-point and then buffer pH 4 or 9 for determining the slope. In the case of microprocessor-based transmitters with buffer recognition, the order of the two chosen buffer solutions is irrelevant. Whenever possible, a temperature sensor (for InPro 3100 the integrated one) should be connected to the transmitter and "automatic temperature measurement" selected there. Please refer to the instruction manual of the transmitter for further details.

### 5.2 Sterilization of electrode

The InPro 3100(i) electrode can be sterilized either through autoclaving (remove red protection cap) or through in-situ sterilization with steam or superheated fermentation medium. Sterilization temperatures above 140 °C are not allowed, and excessive sterilization time (for instance  $t > 30$  min at 140 °C) could notably shorten the life time of the electrode. Repeated sterilization and/or autoclaving of the electrode can lead to a slight coloration of the electrolyte. This color change does not effect the functioning of the electrode.

### 5.3 Temperature sensor of InPro 3100 (analog version)

The integrated Pt100/1000 temperature sensor in the InPro 3100 is primarily intended for automatic temperature compensation of the pH signal and **not** for any accurate and safe temperature indication or control of the process temperature. If you anyhow want to try this, check that your transmitter has the required temperature indication accuracy and a free outlet for the signal. Furthermore, a calibration of the temperature signal might be necessary.



## 6 Maintenance

1. Carefully rinse the electrode tip and diaphragm with deionized water after each production cycle. Under no circumstances must measuring solution be allowed to dry on these parts!
2. When the electrode is not in operation, store it with electrode tip and diaphragm well submerged into 9823/3M KCl or 9816/Viscolyt™ electrolyte.
3. If the electrode is stored mounted in its housing, the same rule as in 2) above applies, but the storage electrolyte has to be slightly modified, with 2 parts of buffer solution pH 9.2 to 10 parts of electrolyte, this in order to avoid corrosion of housing parts.
4. If an electrode is stored dry for a few days by mistake, let it soak in the normal storage electrolyte for several hours before use.
5. Occasionally check the connector for possible traces of moisture. If necessary, clean well with deionized water or alcohol, and afterwards dry carefully.

## 7 Trouble-shooting (sluggish response time, insufficient sensitivity etc.)

The glass membrane can be reactivated using a HF solution (order no. 51 319 053). The electrode tip (only pH sensitive glass part) is immersed into the HF solution for a period of about 5 minutes, is then immediately and thoroughly rinsed with deionized water and thereafter stored in buffer solution pH 4 (see point 6 above) up to the diaphragm for 12 hours. Possible protein precipitation and blockage of the diaphragm can be treated with our special electrode cleaner (order no. 51 340 068). However, use of the diaphragm cleaner (order no. 51 340 070) is normally not necessary for this electrode type, as the built-in silver-ion trap prevents the formation of silver sulfide contamination.

Also, check the connector for possible traces of moisture. If necessary, clean well using deionized water or alcohol, and afterwards dry carefully.

## 8 Disposal

If no relative official regulations are in force, used or defective InPro 3100 (i) electrodes and the packaging can be disposed of as ordinary household waste.

## 9 Guarantee

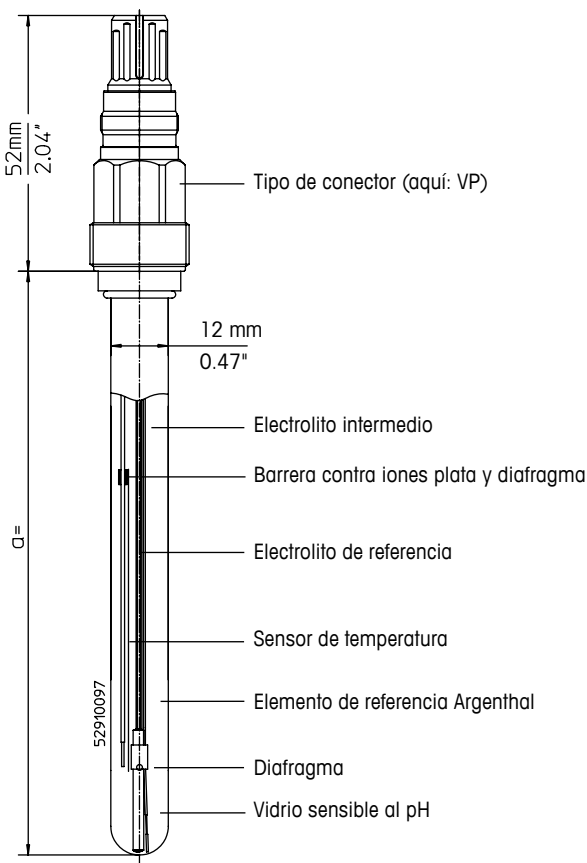
On manufacturing defects, 12 months after delivery.

# InPro 3100 (i) Electrodo de pH

## Manual de instrucciones

### Índice

1	Introducción.....	19
2	Indicaciones de seguridad.....	19
3	Descripción del producto.....	19
4	Instalación y puesta en servicio.....	20
5	Funcionamiento.....	20
5.1	Calibración del electrodo y del transmisor de pH .....	20
5.2	Esterilización del electrodo .....	20
5.3	Sensor de temperatura del InPro 3100 (electrodo analógico).....	21
6	Mantenimiento .....	21
7	Subsanación de averías (tiempo de respuesta lento, baja sensibilidad, etc.).....	21
8	Eliminación.....	21
9	Garantía .....	21



InPro e ISM son marcas registradas de Mettler-Toledo GmbH en Suiza, EE. UU., la Unión Europea y otros cinco países.

## 1 Introducción

Los electrodos de pH tipo InPro 3100 (i) de METTLER TOLEDO son electrodos de medida de bajo mantenimiento, autoclavables y resistentes a la presión, con electrolito de referencia gelificado. El elemento de referencia incorpora el sistema silver-ion trap (barrera contra iones plata), para evitar la precipitación del sulfuro de plata en el diafragma. En el caso del InPro 3100, se integra un sensor de temperatura, que posibilita la compensación automática de temperatura durante la calibración y medida de pH.

Los electrodos InPro 3100 (i) están especialmente diseñados para medir el valor de pH en procesos de biotecnología a presiones moderadas (<6 bar). Pueden utilizarse en fermentaciones industriales, condiciones piloto y de laboratorio, y especialmente en procesos donde es imprescindible realizar una esterilización intermedia o tratar en el autoclave.


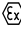
Por favor, lea detalladamente estas instrucciones de servicio antes de la puesta en marcha para garantizar un uso perfecto.

## 2 Indicaciones de seguridad

Los electrodos InPro 3100 (i) están diseñados sólo para el uso que se describe en el apartado 1. El electrodo tiene partes de vidrio y debe manipularse con cuidado. Si se limpia o calibra con disoluciones ácidas o alcalinas, se deben utilizar gafas y guantes de seguridad. La manipulación del electrodo debe realizarse según las regulaciones locales de seguridad. Para una instalación en el ámbito Ex, le rogamos considere las directivas adjuntas. Le recomendamos que utilice solamente el electrodo con piezas originales de METTLER TOLEDO. La manipulación y el servicio sólo deberían realizarse por personal y trabajadores formados que hayan leído y entendido las instrucciones de uso.

## 3 Descripción del producto

La impresión de cada electrodo contiene la siguiente información:

<b>METTLER TOLEDO</b>	Fabricante del electrodo
<b>InPro® 310XiUD/SG/yyyy/zz</b>	Denominación del tipo; X= vidrio de membrana; i = Digital ISM; UD= instalación boca abajo/ SG= electrodo auxiliar/ yyyy= longitud de la varilla en mm/zzz= tipo de sonda de temperatura
combination <b>pH</b>	Tipo de electrodo (Combination <b>pH</b> )
pH 0...14	Gama de medida de pH
0 ... 80 °C/ 140 °C (130 °C)	Rango de temperatura durante el servicio/esterilización (para InPro 3100UD)
Order No. 52 00X XXX	Número de pedido
 SEV14 ATEX 0168 X	Identificación y número de certificado
 IECEx SEV 14.0025X	Identificación y número de certificado
IS/I, II, III/1 /ABCDEF/G/T6	Comprobado según FM
See instruction manual!	Indicación (Tenga en cuenta las instrucciones de uso)

Cada electrodo se halla provisto además de un número de serie en el cabezal enchufable, a fin de permitir la identificación y trazabilidad.

## 4 Instalación y puesta en servicio

1. Al desembalar, compruebe que el electrodo no presenta daños mecánicos en la membrana o en el cuerpo de vidrio. Informe inmediatamente de cualquier daño a su proveedor METTLER TOLEDO.
2. Extraiga el capuchón protector y lave el electrodo con agua desionizada. Tras el lavado, el electrodo debe secarse ligeramente con papel suave. No frote la membrana de vidrio, ya que ello puede generar cargas electrostáticas y dar lugar a tiempos de respuesta lentos.
3. Compruebe que no hay burbujas de aire en la membrana de vidrio y, de haberlas, elimínelas agitando el electrodo ligeramente como si fuera un termómetro clínico.
4. Para la instalación del electrodo, vea el manual de instrucciones de la sonda correspondiente.
5. Conecte el electrodo al transmisor de pH usando un cable con el conector apropiado (conector VP para el InPro 3100). Rogamos consulte el esquema de conexión que se suministra con el cable.
6. Los electrodos inteligentes como InPro 310Xi permiten el método «Plug and Measure» (enchufar y medir) y el diagnóstico ampliado. Para la instalación, puesta en servicio y funcionamiento del sistema ISM® tenga en cuenta las instrucciones del transmisor, del módulo y del cable.

## 5 Funcionamiento

### 5.1 Calibración del electrodo y del transmisor de pH

Los electrodos InPro 3100 requieren una calibración en dos puntos. Para calibrar, extraer primero el capuchón protector. Para acelerar el tiempo de respuesta del electrodo después de un transporte o almacenamiento largo, y antes de calibrar, sumergir el electrodo en tampón pH 7, tampón pH 4 y de nuevo en tampón pH 7, durante un minuto aproximadamente cada vez. El electrodo se sumerge después sucesivamente en dos disoluciones tampón diferentes con valores de pH conocidos y el transmisor se calibra a los valores de estos tampones. Normalmente se empieza con el tampón pH 7 para determinar el punto 0 y después se utiliza el tampón pH 4 ó 9 para determinar la pendiente. Si se utilizan transmisores con microprocesador que ya incorporan el reconocimiento de tampones, el orden de los dos tampones elegidos es irrelevante. Siempre que sea posible, se debe conectar un sensor de temperatura al transmisor (en el caso del InPro 3100 el que lleva integrado), y seleccionar la medición automática de temperatura. Para más detalles consultar el manual de instrucciones del transmisor.

### 5.2 Esterilización del electrodo

Los electrodos InPro 3100(i) pueden esterilizarse mediante autoclave (extraiga el capuchón rojo) o mediante esterilización in situ con vapor o con un medio de fermentación muy caliente. No se permite utilizar temperaturas de esterilización por encima de los 140 °C, ni una excesiva duración de la esterilización (por ejemplo  $t > 30$  min a 140 °C) que podría acortar considerablemente la vida útil del electrodo. La repetida esterilización y/o autoclave del electrodo puede provocar una ligera coloración del electrolito, aunque este cambio de color no afecta el funcionamiento del electrodo.

### **5.3 Sensor de temperatura del InPro 3100 (electrodo analógico)**

El sensor de temperatura integrado Pt100/1000 está pensado para la compensación automática de la temperatura durante la medida de pH, **no** para una indicación precisa o para el control de la temperatura de un proceso.

## **6 Mantenimiento**

1. Limpiar cuidadosamente la punta del electrodo y el(los) diafragma(s) con agua desionizada después de cada ciclo de trabajo. Bajo ninguna circunstancia se debe permitir que la disolución de medida se seque en contacto con estas partes!
2. Cuando el electrodo no está en funcionamiento, guardarlo con la membrana y el diafragma sumergidos en KCl 3M, 9823, o en Viscolyt™, 9816.
3. Si el electrodo se guarda instalado en su sonda, se aplica el mismo procedimiento que en el punto 2), pero el electrolito de almacenamiento debe modificarse ligeramente, 2 partes de la disolución pH 9,2 por 10 partes de electrolito, para evitar la corrosión de la sonda.
4. Si el electrodo se guarda por error en seco durante algunos días, sumergirlo en el electrolito normal de almacenamiento durante varias horas antes de utilizarlo de nuevo.
5. Verificar de vez en cuando que no haya humedad en el conector. Si es necesario, limpiar con agua desionizada o alcohol y secar cuidadosamente.

## **7 Subsanación de averías (tiempo de respuesta lento, baja sensibilidad, etc.)**

Se puede reactivar la membrana de vidrio utilizando una disolución de HF (n° de referencia 51 319 053). La punta del electrodo (solamente la parte del vidrio sensible al pH) se sumerge en la solución de HF durante unos 5 minutos, y después inmediatamente se lava con agua desionizada y se almacena durante 12 horas en una solución tampón de pH 4 hasta el diafragma (ver § 6 arriba).

En el caso de precipitación de proteínas y bloqueo del diafragma, el electrodo debe tratarse con nuestro limpia-electrodos especial (n° de referencia 51 340 068). Sin embargo el uso de nuestro limpia-diafragmas (n° de referencia 51 340 070) no es normalmente necesario con este tipo de electrodo, ya que incorpora el sistema silver-ion trap, que previene la contaminación por sulfuro de plata.

Verifique que el conector no tenga restos de humedad. Si es necesario, lávelo bien con agua desionizada o alcohol, y séquelo después cuidadosamente.

## **8 Eliminación**

Si no existen normas oficiales al respecto, los sensores InPro 3100 (i) usados o defectuosos y su embalaje se pueden desechar como residuos domésticos ordinarios.

## **9 Garantía**

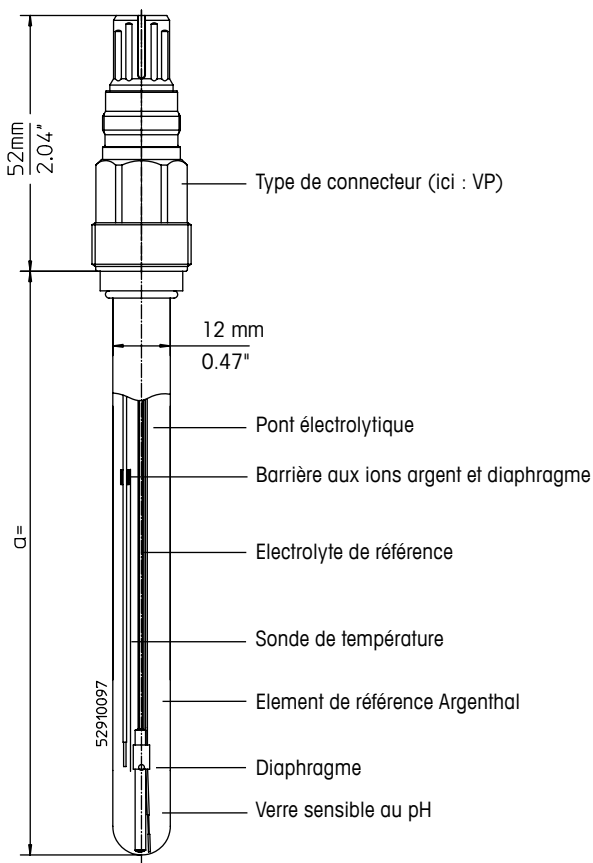
12 meses después del suministro (cubre los defectos de fábrica).

# InPro 3100 (i) Électrode de pH

## Manuel d'instruction

### Sommaire

1	Introduction .....	23
2	Consignes de sécurité .....	23
3	Description du produit .....	23
4	Installation et mise en service .....	24
5	Fonctionnement .....	24
5.1	Étalonnage de l'électrode et du transmetteur de pH .....	24
5.2	Stérilisation de l'électrode .....	24
5.3	Sonde de température de l'InPro 3100 (version analogique) .....	25
6	Maintenance .....	25
7	Dépannage (temps de réponse lent, sensibilité insuffisante, etc.) .....	25
8	Mise au rebut .....	25
9	Garantie .....	25



InPro et ISM sont des marques déposées de Mettler-Toledo GmbH en Suisse, aux États-Unis, au sein de l'Union européenne et dans cinq autres pays.

## 1 Introduction

Les électrodes de pH InPro 3100 (i) METTLER TOLEDO à maintenance réduite sont autoclavables et résistent à la pression avec un électrolyte de référence de type gel. L'élément de référence comprend une barrière aux ions argent pour empêcher la précipitation de sulfure d'argent sur le diaphragme. En ce qui concerne l'InPro 3100, une sonde de température y est intégrée, principalement pour permettre la compensation automatique de température du signal de pH pendant l'étalonnage et son utilisation.

Les électrodes InPro 3100(i) ont principalement été conçues pour mesurer la valeur du pH dans les procédés biotechniques à des pressions modérées (< 6 bar). Elles peuvent être utilisées dans des conditions de fermentation industrielle, pilotes et laboratoires et sont particulièrement destinées à ces procédés où une stérilisation intermédiaire ou un autoclavage est indispensable.

Veuillez lire attentivement ce mode d'emploi avant de mettre en service votre support afin de garantir son bon fonctionnement.

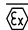
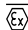
## 2 Consignes de sécurité

Les électrodes InPro 3100(i) sont exclusivement conçues aux fins mentionnées dans le §1 ci-dessus. L'électrode est constituée en partie de verre et doit être manipulée avec précaution. Si elle doit être nettoyée ou étalonnée avec une solution acide ou alcaline, le port de lunettes et de gants de protection est exigé. Les réglementations de sécurité locales s'appliquent à la manipulation de l'électrode. Veuillez suivre les directives ci-jointes pour toute installation dans une zone classée Ex.

Nous vous recommandons d'utiliser uniquement l'électrode avec des composants METTLER TOLEDO d'origine. Seules des personnes qualifiées ayant lu et compris le mode d'emploi sont autorisées à utiliser le support et à procéder à sa maintenance.

## 3 Description du produit

L'inscription sur chaque électrode contient les informations suivantes :

<b>METTLER TOLEDO</b>	Fabricant de l'électrode
<b>InPro® 310XiUD/SG/yyy/zzz</b>	Désignation du modèle ; X = membrane de verre ; i = ISM Numérique ; UD = électrode renversée/SG = électrode secondaire/yyy = longueur de tige en mm/zzz = type de sonde de température
combinaison <b>pH</b>	Type d'électrode (combinée de <b>pH</b> )
pH 0 ... 14	Plage de mesure de pH
0 ... 80 °C / 140 °C (130 °C)	Plage de température de fonctionnement/stérilisation (pour InPro 3100UD)
Order No. 52 00X XXX	Référence
 SEV14 ATEX 0168 X	Identification et numéro de certificat
 IECEx SEV 14.0025X	Identification et numéro de certificat
IS/I, II, III/1 / ABCDEFG / T6	Homologation FM
See instruction manual!	Instructions (respectez le mode d'emploi)

Chaque électrode dispose également d'un numéro de série sur sa tête de raccordement pour permettre son identification et sa traçabilité.

## 4 Installation et mise en service

1. Au déballage, vérifiez que l'électrode ne présente aucun dommage mécanique sur le verre sensible au pH et au niveau du corps. Veuillez signaler immédiatement tout dommage éventuel à votre fournisseur METTLER TOLEDO.
2. Retirez le capuchon de mouillage et rincez brièvement l'électrode avec de l'eau désionisée. Après rinçage, séchez l'électrode uniquement en la tamponnant avec un chiffon. Ne frottez pas le verre sensible au pH, au risque d'entraîner une charge électrostatique et un ralentissement du temps de réponse.
3. Contrôlez l'espace derrière le verre sensible au pH pour vérifier l'absence de bulles d'air ; si nécessaire, éliminez-les en agitant doucement l'électrode dans un plan vertical.
4. Veuillez consulter le manuel d'instruction du boîtier correspondant pour procéder à l'installation de l'électrode.
5. Connectez l'électrode au transmetteur de pH à l'aide du câble équipé du connecteur correspondant (connecteur VP pour InPro 3100). Veuillez consulter le schéma de câblage et du bornier accompagnant le câble.
6. Les électrodes avec technologie ISM® telles que l'InPro 310Xi permettent les fonctions « Plug & Measure » et de diagnostics avancés. Pour toute information concernant l'installation, la mise en service et l'utilisation du système ISM, veuillez suivre le mode d'emploi du transmetteur, du module et du câble.

## 5 Fonctionnement

### 5.1 Étalonnage de l'électrode et du transmetteur de pH

Pour l'électrode InPro 3100(i), un étalonnage de pH à deux points est recommandé. Avant l'étalonnage, commencez par enlever le capuchon de mouillage. Pour accélérer le temps de réponse de l'électrode après des périodes prolongées de transport ou de stockage et avant l'étalonnage, plongez l'électrode dans un tampon de pH 7, puis dans un tampon de pH 4 et à nouveau dans le tampon pH 7 (pendant une minute à chaque fois). L'électrode est ensuite plongée successivement dans deux solutions tampons différentes avec des valeurs de pH de référence. Le transmetteur est étalonné par rapport à ces données tampons. En général, vous utilisez d'abord le tampon de pH 7 pour déterminer le point zéro, puis le tampon de pH 4 ou 9 pour déterminer la pente. Pour les transmetteurs dotés de microprocesseurs avec reconnaissance du tampon, l'ordre des deux solutions tampons n'a pas d'importance. Dès que c'est possible, une sonde de température (la sonde intégrée pour l'InPro 3100) doit être connectée au transmetteur et les « mesures automatiques de température » doivent être sélectionnées. Veuillez vous reporter au manuel d'instruction du transmetteur pour en savoir plus.

### 5.2 Stérilisation de l'électrode

La stérilisation de l'électrode InPro 3100(i) peut être effectuée soit par autoclavage (retirez le capuchon de protection rouge) soit par une stérilisation in-situ à la vapeur ou avec une solution de fermentation portée à très haute température. Les températures de stérilisation dépassant 140 °C ne sont pas autorisées, de même qu'un temps de stérilisation excessif (par exemple :  $t > 30$  min. à 140 °C) peut réduire considérablement la durée de vie de l'électrode. Une stérilisation et/ou un autoclavage répété(e)s de l'électrode peu(ven)t engendrer une légère coloration de l'électrolyte. Ce changement de couleur n'affecte en rien le fonctionnement de l'électrode.



### 5.3 Sonde de température de l'InPro 3100 (version analogique)

La sonde de température Pt100/1000 intégrée dans l'InPro 3100 est avant tout conçue pour une compensation automatique de température du signal de pH et **non pas** pour une indication précise et sûre de la température ou pour le contrôle de la température du procédé. Si vous voulez essayer cette opération, de quelque manière que ce soit, vérifiez que l'indication de température requise de votre transmetteur soit précise et qu'une sortie pour le signal soit libre. Un étalonnage du signal de température peut s'avérer nécessaire.

## 6 Maintenance

1. Rincez avec précaution la pointe de l'électrode et le diaphragme avec de l'eau désionisée après chaque cycle de production. La solution de mesure ne doit en aucun cas sécher sur ces éléments !
2. Quand l'électrode n'est pas utilisée, stockez-la avec la pointe et le diaphragme immergés dans l'électrolyte 9823/3M KCl or 9816/Viscolyt™.
3. Si l'électrode est stockée installée dans son boîtier, la même règle que celle citée sous 2) est applicable. Cependant, l'électrolyte de stockage doit être légèrement modifié, avec 2 mesures de solution tampon pH 9,2 pour 10 mesures d'électrolyte, dans le but d'éviter la corrosion des éléments du boîtier.
4. Si une électrode est stockée par erreur au sec pendant plusieurs jours, immergez-la dans l'électrolyte dédié au stockage pendant plusieurs heures avant de l'utiliser.
5. Contrôlez le connecteur de temps en temps pour détecter d'éventuelles traces d'humidité. Si cela s'avère nécessaire, nettoyez-le avec de l'eau désionisée ou de l'alcool puis séchez-le avec précaution.

## 7 Dépannage (temps de réponse lent, sensibilité insuffisante, etc.)

La membrane de verre peut être réactivée à l'aide d'une solution HF (réf. : 51 319 053). La pointe de l'électrode (seulement l'élément de verre sensible au pH) est immergée dans la solution HF pendant environ 5 minutes. Elle est ensuite rincée soigneusement immédiatement puis stockée dans une solution tampon de pH 4 (voir point 6 ci-dessus) jusqu'au niveau du diaphragme pendant 12 heures.

Les éventuelles précipitations de protéines et obstructions du diaphragme peuvent être résolues avec notre produit de nettoyage spécial électrode (réf. : 51 340 068). L'utilisation du produit de nettoyage pour le diaphragme (réf. : 51 340 070) n'est toutefois pas nécessaire normalement pour ce type d'électrode, puisque la barrière aux ions argent intégrée empêche la formation d'une contamination au sulfure d'argent.

Contrôlez également les éventuelles traces d'humidité sur le connecteur. Si cela s'avère nécessaire, nettoyez-le avec de l'eau désionisée ou de l'alcool puis séchez-le avec précaution.

## 8 Mise au rebut

Si aucune réglementation officielle correspondante n'est en vigueur, les électrodes InPro 3100(i) usagées ou défectueuses ainsi que leur emballage peuvent être mis au rebut avec les déchets ménagers.

## 9 Garantie

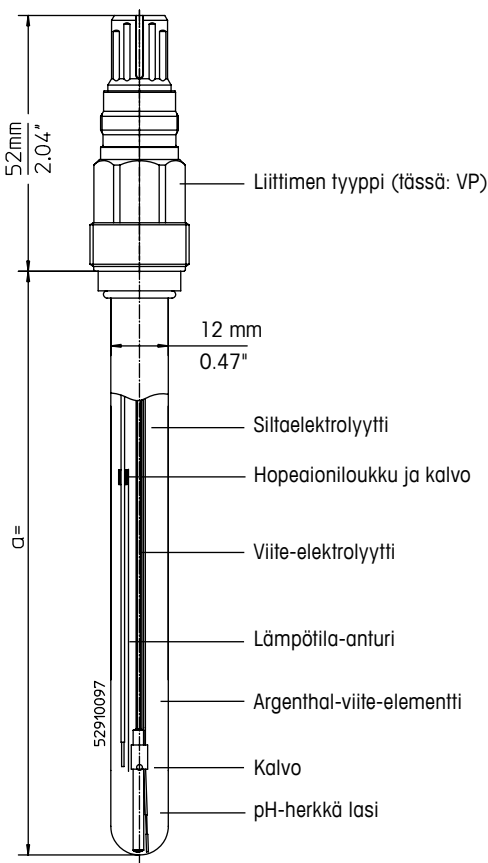
Les défauts de fabrication sont garantis pendant 12 mois après la date de livraison.

# InPro 3100 (i) pH-elektrodi

## Käyttöohje

### Sisällys

1	Johdanto .....	27
2	Turvaohjeet .....	27
3	Tuotteen kuvaus .....	27
4	Asennus ja käyttöönotto.....	28
5	Käyttö .....	28
5.1	Elektrodin ja pH-lähettimen kalibrointi .....	28
5.2	Elektrodin sterilointi .....	28
5.3	InPro 3100 (analoginen versio) lämpötila-anturi.....	28
6	Ylläpito .....	29
7	Vianetsintä (hidas vasteaika, riittämätön herkkyys, jne.) ...	29
8	Hävittäminen .....	29
9	Takuu .....	29



InPro ja ISM ovat Mettler-Toledo GmbH:n rekisteröityjä tavaramerkkejä Sveitsissä, Yhdysvalloissa, Euroopan unionissa ja viidessä muussa maassa.

## 1 Johdanto

METTLER TOLEDO InPro 3100 (i) pH elektrodit ovat vähän huoltoa vaativa, autoklaavin ja paineen kestäviä mittauselektrodeja geelityyppisellä viite-elektrolyytillä. Viite-elementti sisältää hopeaioniloukun, joka estää hopeasulfidin saostumisen kalvolle. InPro 3100 -elektrodin tapauksessa integroitu lämpötila-anturi on tarkoitettu ensisijaisesti automaattiseen pH-signaalin lämpötilan kompensointiin kalibroinnin ja käytön aikana.

InPro 3100 (i) -elektrodi on tarkoitettu pääasiassa pH-arvon mittaamiseen bioteknisissä prosesseissa keskisuurilla paineilla (< 6 bar). Sitä voidaan käyttää teollisessa käymisessä, pilotti- ja laboratorio-olosuhteissa ja se on tarkoitettu erityisesti menettelyihin, jotka vaativat välisteriloinnin tai autoklaavikäsittelyn.

Varmista laitteen ongelmattoman käyttö lukemalla nämä käyttöohjeet huolellisesti ennen käyttöönottoa.

## 2 Turvaohjeet

InPro 3100 (i) -elektrodit on tarkoitettu ainoastaan yllä kohdassa 1 annettuihin tarkoituksiin. Elektrodi koostuu osittain lasista ja sitä on käsiteltävä varoen. Käytä suojalaseja ja -käsineitä, jos elektrodi on puhdistettava tai kalibroitava käyttämällä happamia tai emäksisiä liuoksia. Elektrodia on käsiteltävä paikallisia turvamääräyksiä noudattaen. Noudata oheisia ohjeita räjähdysvaarallisille alueille asennettaessa.

Suosittelemme, että käytät elektrodia ainoastaan METTLER TOLEDOn toimittamien alkuperäisten osien kanssa. Ainoastaan koulutettu henkilökunta, joka on lukenut ja ymmärtänyt käyttöohjeet, saa käyttää ja huoltaa laitetta.

## 3 Tuotteen kuvaus

Kunkin elektrodin kaiveruksessa on seuraavat tiedot:

<b>METTLER TOLEDO</b>	Elektrodin valmistaja
<b>InPro® 310XiUD/SG/yyyy/zzz</b>	Tyyppin määrittäminen; X = kalvon lasi; i = ISM Digitaalinen; UD = ylösalaisin / SG = apuelektrodi / yyyy = tangon pituus mm / zzz = lämpötila-anturin tyyppi
<b>combination pH</b>	Elektrodin tyyppi (yhdistelmä-pH)
<b>pH 0 ... 14</b>	pH-arvon mittausalue
<b>0 ... 80 °C / 140 °C (130 °C)</b>	Käyttö- / steriloitilämpötila-alue (InPro 3100UD)
<b>Order No. 52 00X XXX</b>	Tilausnumero
<b>Ⓢ SEV14 ATEX 0168 X</b>	Tunniste ja sertifiointinumero
<b>Ⓢ IECEx SEV 14.0025X</b>	Tunniste ja sertifiointinumero
<b>IS/I, II, III/1 / ABCDEFG/T6</b>	FM-hyväksytyt
<b>See instruction manual!</b>	Ohje (noudata käyttöohjeita)

Lisäksi kullekin elektrodille määritetty sarjanumero pistokepäässä mahdollistaa tunnistamisen ja jäljittämisen.

## 4 Asennus ja käyttöönotto

1. Tarkista elektrodi pH-herkän lasin ja akselin mekaanisten vahinkojen varalta, kun purat pakkauksen. Raportoi mahdolliset vauriot heti METTLER TOLEDO -jälleenmyyjällesi.
2. Irrota kastelukorkki ja huuhtaise elektrodi deionisoidulla vedellä. Huuhtelun jälkeen elektrodin saa kuivata ainoastaan pyyheliinalla taputtelemalla. Älä hankaa pH-herkkää lasia, koska se voi johtaa sähköstaattiseen varaukseen ja hitaisiin vasteaikoihin.
3. Tarkista pH-herkän lasin takana oleva tila ilmakuplien varalta ja poista mahdolliset ilmakuplat heiluttelemalla elektrodia varovasti pystysuunnassa.
4. Katso lisätietoja kotelon käyttöohjeista elektrodin asentamista varten.
5. Kytke elektrodi pH-lähettimeen käyttämällä kaapelia ja sopivanlaista liitintä (VP-liitin InPro 3100 -elektrodille). Katso johdotus- ja kytkentäkaavio kaapelin mukana toimitetuista asiakirjoista.
6. InPro 310Xi -elektrodien kaltaiset älykkäät ISM®-elektrodit mahdollistavat "Plug and Measure" -käytön ja laajennetun diagnostiikan. Katso ISM-järjestelmän asennus-, käyttöönotto- ja käyttöohjeet lähettimen, moduulin ja kaapelin käyttöohjeista.

## 5 Käyttö

### 5.1 Elektrodin ja pH-lähettimen kalibrointi

InPro 3100(i) -elektrodille suositellaan kahden pisteen pH-kalibrointia. Irrota kastelukorkki ennen kalibrointia. Voit nopeuttaa elektrodin vasteaikaa pitkien kuljetusten tai varastointijaksojen jälkeen ja ennen kalibrointia kastamalla elektrodin pH 7 -puskuriin, pH 4 -puskuriin ja uudestaan pH 7 -puskuriin, jokaiseen noin minuutin ajan. Elektrodi kastetaan sitten peräjälkeen kahteen eri puskuriliuokseen määrättyillä pH-viitearvoilla ja lähetin kalibroidaan näihin puskuriarvoihin. Yleensä aloitetaan pH 7 -puskurilla 0-pisteen määrittämistä varten ja sitten pH 4 tai 9 -puskurilla kaltevuuden määrittämistä varten. Puskuritunnistuksella varustettujen mikroprosessoripohjaisten lähettimien tapauksessa kahden valitun puskuriliuoksen järjestyksellä ei ole väliä. Lämpötila-anturi (integroitu InPro 3100 -elektrodille) tulisi liittää lähettimeen aina kuin mahdollista ja valita siinä "automaattinen lämpötilamittaus". Katso lisätietoja lähettimen käyttöohjeista.

### 5.2 Elektrodin sterilointi

InPro 3100(i) -elektrodi voidaan steriloida joko autoklaavilla (irrota punainen suojakansi) tai in-situ höyryllä tai ylikuumennetulla käymisaineella. Yli 140 °C -asteen sterilointilämpötilat eivät ole sallittuja ja liian pitkä sterilointiaika (esimerkiksi  $t > 30$  min 140 °C:ssa) voi lyhentää elektrodin käyttöikää huomattavasti. Elektrodin toistuvat steriloinnit ja/tai autoklaavaus voivat johtaa elektrolyytin kevyeen värjäytymiseen. Tämä värimuutos ei vaikuta elektrodin toimintaan.

### 5.3 InPro 3100 (analoginen versio) lämpötila-anturi

InPro 3100 integroitu Pt100/1000 -lämpötila-anturi on tarkoitettu ensisijaisesti automaattiseen pH-signaalin lämpötilan kompensointiin, ei tarkkaan prosessilämpötilan osoittamiseen tai valvontaan. Jos kuitenkin haluat kokeilla sitä, tarkista, että lähettimessäsi on vaadittu lämpötilan ilmoitustarkkuus ja vapaa lähtö signaalille. Tämän lisäksi voi olla tarpeen kalibroida lämpötilasignaali.

## 6 Ylläpito

1. Huuhtelee elektrodin kärki ja kalvo huolellisesti deionisoidulla vedellä jokaisen tuotantokierroksen päätteeksi. Mittaliuosta ei saa missään tapauksessa kuivua näiden osien päälle!
2. Kun elektrodi ei ole käytössä, varastoi se niin, että elektrodikärki ja kalvo on upotettu huolellisesti 9823/3M KCl or 9816/Viscolyt™ -elektrolyyttiin.
3. Jos elektrolyyttiä säilytetään koteloon asennettuna, on noudatettava kohdassa 2 annettua sääntöä, mutta elektrolyyttiä on muutettava hieman, jotta kotelon osat eivät syöpyisi: 2 osaa puskuriliuosta, jonka pH on 9.2, 10 osaan elektrolyyttiä.
4. Jos elektrodi vahingossa varastoidaan muutaman päivän ajaksi kuivana, liota sitä normaalissa varastointielektrolyytissä useiden tuntien ajan ennen käyttöä.
5. Tarkista liitin ajoittain mahdollisten kosteudesta kertovien jälkien varalta. Puhdista tarvittaessa perusteellisesti deionisoidulla vedellä tai alkoholilla ja kuivaa sitten huolellisesti.

## 7 Vianetsintä (hidas vasteaika, riittämätön herkkyys, jne.)

Lasikalvo voidaan aktivoida uudelleen käyttämällä HF-liuosta (tilausnumero 51 319 053). Elektrodikärki (ainoastaan pH-herkkä lasiosa) upotetaan HF-liuokseen noin 5 minuutin ajaksi, minkä jälkeen se huuhdellaan heti huolellisesti deionisoidulla vedellä ja varastoidaan sitten pH 4 -puskuriliuokseen (katso kohta 6) kalvoon asti 12 tunniksi.

Mahdollinen proteiinisaostuminen ja kalvon tukkeutuminen voidaan hoitaa erityisellä elektrodipuhdistimellamme (tilausnumero 51 340 068). Kalvonpuhdistinta (tilausnumero 51 340 070) ei kuitenkaan yleensä tarvita tälle elektrodityypille, koska sisäänrakennettu hopeaioniloukku estää hopeasulfidikontaminaation.

Tarkista liitin myös mahdollisten kosteutta ilmaisevien jälkien varalta. Puhdista se tarvittaessa deionisoidulla vedellä tai alkoholilla ja kuivaa se sitten huolellisesti.

## 8 Hävittäminen

Käytetyt tai vialliset InPro 3100 (i) -elektrodit ja pakkausmateriaali voidaan hävittää tavallisen kotitalousjätteen tavoin, jollei lainsäädännössä ole toisin määrätty.

## 9 Takuu

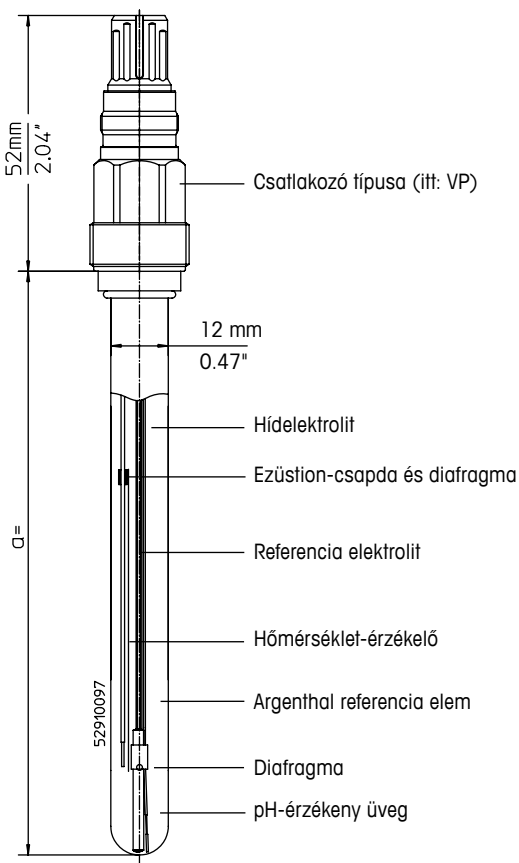
Takuu kattaa valmistusvirheet 12 kuukauden ajan toimituksesta.

# InPro 3100 (i) pH-elektroda

## Használati utasítás

### Tartalom

1	Bevezetés .....	31
2	Biztonsági útmutató.....	31
3	Termékleírás .....	31
4	Telepítés és üzembe helyezés .....	32
5	Működtetés .....	32
5.1	Az elektróda és a pH-transzmitter kalibrálása.....	32
5.2	Az elektróda sterilizálása.....	32
5.3	InPro 3100 hőmérséklet-érzékelő (analóg változat) .....	32
6	Karbantartás .....	33
7	Hibaelhárítás (lassú reakcióidő, elégtelen érzékenység stb.) .....	33
8	Ártalmatlanítás .....	33
9	Jótállás .....	33



Az InPro és az ISM a Mettler-Toledo GmbH bejegyzett védjegye Svájcban, az Amerikai Egyesült Államokban, az Európai Unióban és öt további országban.

## 1 Bevezetés

A METTLER TOLEDO InPro 3100 (i) típusú pH-elektrodák alacsony karbantartásigényű, autoklávozható és nyomásálló mérő elektrodák gél típusú referencia elektrolittal. A referencia elem tartalmaz egy ezüstion csapdát, hogy megakadályozza az ezüst-szulfid lecsapódását a diafragmán. Az InPro 3100 integrált hőmérséklet-érzékelővel készül elsősorban a pH-jel automatikus hőmérséklet-kompenzációjára szolgál a kalibrálás és a normál működés során.

Az InPro 3100 (i) elektrodákat elsősorban biotechnikai folyamatok pH-értékének mérésére tervezték mérsékelt nyomáson (<6 bar). Felhasználható ipari fermentációs, kísérleti és laboratóriumi körülmények között, és különösen az olyan folyamatokhoz ideális, ahol a köztes sterilizálás vagy csírátlanítás elengedhetetlen.

Kérjük, a problémamentes használat érdekében alaposan olvassa át a teljes használati utasítást az üzembe helyezés előtt.

## 2 Biztonsági útmutató

Az InPro 3100 (i) elektrodákat kizárólag a fenti 1§-ban leírt célra lehet használni. Az elektróda részben üvegből készült, ezért óvatosan kell kezelni. Ha egy elektrodát tisztítani kell, illetve savas vagy lúgos oldattal kell kalibrálni, viseljen védőszemüveget és kesztyűt. Az elektróda kezelésére érvényesek a helyi biztonsági előírások. Kérjük, kövesse a mellékelt irányelveket az Ex zónában történő telepítésre vonatkozóan.

Javasoljuk, hogy az elektrodát kizárólag eredeti METTLER TOLEDO alkatrészekkel együtt használja. Az üzemeltetést és a karbantartást kizárólag szakképzett személyzet végezheti, és csak az után, hogy elolvasták és megértették a használati utasítást.

## 3 Termékleírás

Az elektrodákon található felirat minden esetben a következő információkat tartalmazza:

<b>METTLER TOLEDO</b>	Az elektróda gyártója
<b>InPro® 310X iUD/SG/yyy/zzz</b>	Típus jelölése; X = membránüveg; i = ISM digitális; UD = fejjel lefelé / SG = segédelektroda / yyy = szárhossz mm-ben / zzz = hőmérséklet-érzékelő típusa
<b>combination pH</b>	Az elektróda típusa (Kombinált pH)
<b>pH 0 ... 14</b>	pH-mérési tartomány
<b>0 ... 80 °C / 140 °C (130 °C)</b>	Üzemi/sterilizálási hőmérséklet- tartomány (InPro 3100UD esetén)
<b>Order No. 52 00X XXX</b>	Rendelészám
<b>⊕ SEV14 ATEX 0168 X</b>	Azonosító és tanúsítvány száma
<b>⊕ IECEx SEV 14.0025X</b>	Azonosító és tanúsítvány száma
<b>IS/I, II, III/1 / ABCDEFG / T6</b>	FM tanúsított
<b>See instruction manual!</b>	Megjegyzés (Olvassa el a használati utasítást)

Emellett minden elektróda mérőfejen található egy sorozatszám is, amely lehetővé teszi az azonosítást és a nyomomonkövethetőséget.

## 4 Telepítés és üzembe helyezés

1. Az elektróda kicsomagolásakor ellenőrizze, hogy a pH-semleges üvegen és tengelyen nem láthatók-e fizikai sérülések. Bármely sérülésről haladéktalanul értesítse METTLER TOLEDO szállítóját.
2. Távolítsa el a védőkupakot és röviden öblítse le az elektródát ioncserélt vízzel. Öblítés után az elektródát csak törölje szárazra egy kendővel. Ne dörzsölje a pH-érzékeny üveget, mivel az elektrosztatikus töltéshez és lassú reakcióidőhöz vezethet.
3. Gondosan ellenőrizze a pH-érzékeny üveg mögötti területet, hogy láthatók-e légbuborékok. A légbuborékok eltávolításához finoman himbálja meg az érzékelőt függőleges síkban.
4. Az érzékelő beépítéséhez kérjük, tanulmányozza a megfelelő borítás használati utasítását.
5. Csatlakoztassa az érzékelőt a pH-transzmitterhez megfelelő csatlakozós kábellel (InPro 3100 esetén VP csatlakozó). Kérjük, tekintse meg a kábelhez mellékelt bekötési és érintkezőkiosztási ábrát.
6. Az intelligens ISM®-érzékelők – mint az InPro 310Xi – a csatlakoztatást követően azonnal mérésre készen állnak, és fejlett diagnosztikával rendelkeznek. Az ISM-rendszer telepítésével, üzembe helyezésével és működtetésével kapcsolatban olvassa el a távadó, a modul és a kábel útmutatóját.

## 5 Működtetés

### 5.1 Az elektróda és a pH-transzmitter kalibrálása

Az InPro 3100(i) elektróda kalibrálásához egy kétpontos pH-transzmitter ajánlott. Kalibrálás előtt távolítsa el a védőkupakot. Ahhoz, hogy felgyorsuljon az elektróda válaszideje hosszú szállítási és a tárolási időtartam után és kalibrálás előtt, mártsa az elektródát pH 7 pufferbe pH 4 pufferbe majd újból pH 7 pufferbe minden alkalommal körülbelül egy percig. Az elektródát ezután egymást követően mártsa két különböző, adott pH referencia értékű pufferoldatba a távadót pedig kalibrálja ezekre a puffer értékekre. Normál esetben a pH 7 pufferrel kezdje, hogy megadja a kezdőértéket majd következik a pH 4 vagy 9 az emelkedés megadásához. Pufferazonosító mikroprocesszor alapú távadók esetén a két kiválasztott pufferoldat sorrendje lényegtelen. Amikor csak lehetséges, csatlakoztassa a hőmérséklet érzékelőt (InPro 3100 esetén az integrált érzékelőt) a távadóhoz és válassza ki az «automatikus hőmérséklet mérés» funkciót. Kérjük, a további részletekért olvassa el a távadó használati utasítását.

### 5.2 Az elektróda sterilizálása

Az InPro 3100(i) elektróda sterilizálható csírátlanítással (távolítsa el a vörös védősapkát) vagy gőzzel történő helyi sterilizálással, valamint felhevített fermentációs közegben. A 140°C feletti sterilizációs hőmérséklet nem megengedett, továbbá a túlzott sterilizálási idő (például T> 30 perc 140 ° C-on) erőteljesen csökkentheti az elektróda élettartamát. Ismételt sterilizálás és/vagy az elektróda csírátlanítása az elektrolit enyhe elszíneződéséhez vezethet. Ez a szín nincs hatással az elektróda működésére.

### 5.3 InPro 3100 hőmérséklet-érzékelő (analóg változat)

Az InPro 3100 integrált Pt100/1000 hőmérséklet-érzékelője elsősorban a pH-jel automatikus hőmérséklet-kompenzációjára szolgál, és **nem** pedig a folyamat hőmérsékletének pontos és biztonságos kijelzésére vagy szabályozására. Ha ezt mégis meg óhajtja próbálni, ellenőrizze, hogy a távadója a megfelelő hőmérséklet-



kijelzési pontossággal rendelkeznek, ill. hogy van-e szabad kimenete a jelhez. Ezenkívül szükséges lehet a hőmérséklet jel kalibrálására is.

## 6 Karbantartás

1. Óvatosan öblítse le az elektróda hegyét és a diafragmát ioncserélt vízzel minden használati ciklus után. A mérőoldatot semmilyen körülmények között nem szabad megszáradni hagyni ezeken a részeken!
2. Amikor az érzékelő nem üzemel, tárolja úgy, hogy az érzékelő hegye és a diafragma bőségesen 9823/3M KCl vagy 9816/Viscolyt™ elektrolitba legyen merítve.
3. Ha az elektródát a borításba szerelve tárolja, ugyanaz a szabály érvényes, mint a 2-es pontban, de a tároló elektroliton kissé módosítani kell: 2 rész pH 9,2-es pufferoldattal 10 rész elektrolithoz, a borítás korrodálódásának elkerülése érdekében.
4. Ha egy elektródát néhány napig tévedésből szárazon tárol, hagyja ázni a normál tároló elektrolitban néhány órával a használat előtt.
5. Alkalmanként ellenőrizze a csatlakozót nedvesség esetleges nyomaiért. Szükség esetén alaposan tisztítsa meg ioncserélt vízzel vagy alkohollal, majd szárítsa meg teljesen.

## 7 Hibaelhárítás (lassú reakcióidő, elégtelen érzékenység stb.)

Az üveg membrán újraaktiválható HF oldat segítségével (rend. sz. 51 319 053). Az elektróda hegyét (csak a pH-érzékeny üveg rész) merítse el a HF oldatba körülbelül 5 percig, majd azonnal alaposan öblítse le ioncserélt vízzel, majd ezt követően tárolja pH 4 pufferoldatban (lásd 6. fejezetet) egészen a diafragmáig 12 órán át.

A lehetséges fehérje kicsapódást és a diafragma elzáródását speciális elektróda tisztítóval kell elvégezni (rend. sz. 51 340 068). A diafragmatisztító (rend. sz. 51 340 070) használata általában nem szükséges ehhez elektróda típushoz, mivel a beépített ezüstion csapda meggátolja az ezüst-szulfid szennyeződés kialakulását.

Ellenőrizze a csatlakozót nedvesség esetleges nyomaiért. Szükség esetén alaposan tisztítsa meg ioncserélt vízzel vagy alkohollal, majd szárítsa meg teljesen.

## 8 Ártalmatlanítás

Amennyiben nincs vonatkozó hatósági előírás érvényben, a használt vagy hibás InPro 3100 (i) elektródákat és csomagolásukat közönséges háztartási hulladékként kell megsemmisíteni.

## 9 Jótállás

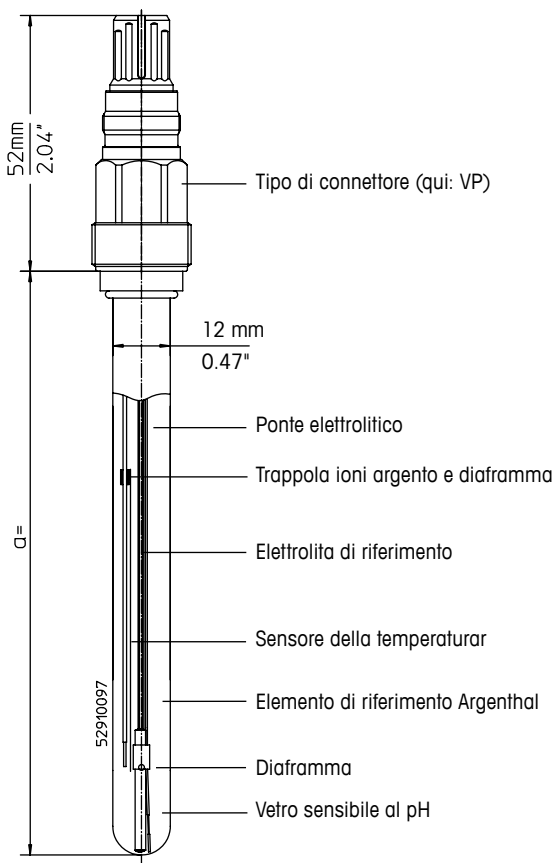
Gyártási hibákra, a szállítást követő 12 hónapon belül.

# InPro 3100 (i) Elettrodo pH

## Manuale d'istruzioni

### Indice

1	Introduzione.....	35
2	Istruzioni di sicurezza .....	35
3	Descrizione prodotto.....	35
4	Installazione e messa in servizio.....	36
5	Funzionamento .....	36
5.1	Taratura dell'elettrodo e del trasmettitore per pH .....	36
5.2	Sterilizzazione dell'elettrodo.....	36
5.3	Sensore di temperatura di InPro 3100 (versione analogica).....	36
6	Manutenzione .....	37
7	Risoluzione dei problemi (tempo di risposta lento, sensibilità insufficiente, ecc.).....	37
8	Smaltimento.....	37
9	Garanzia.....	37



InPro e ISM sono marchi registrati di Mettler-Toledo GmbH in Svizzera, Stati Uniti, Unione europea e altri cinque Paesi.

## 1 Introduzione

Gli elettrodi di pH METTLER TOLEDO InPro 3100 (i) sono elettrodi di misura a manutenzione ridotta, autoclavabili, resistenti alla pressione e con un elettrolita di riferimento di tipo gel. L'elemento di riferimento integra una trappola di ioni argento per evitare la precipitazione dei solfuri dell'argento sul diaframma. InPro 3100, ad esempio, è dotato di un sensore integrato di temperatura, che ha soprattutto lo scopo di rendere possibile la compensazione automatica della temperatura del segnale di pH durante la taratura e il funzionamento.

Gli elettrodi InPro 3100 (i) sono progettati soprattutto per la misura del valore di pH in processi biotecnologici a pressioni moderate (< 6 bar). Il dispositivo può essere usato nella fermentazione industriale, in condizioni pilota e di laboratorio, ed è destinato in particolare a quei processi in cui sono indispensabili la sterilizzazione intermedia o l'autoclavaggio.

Prima di mettere in servizio il dispositivo, leggere attentamente le istruzioni d'uso al fine di garantire un funzionamento senza inconvenienti.

## 2 Istruzioni di sicurezza

Gli elettrodi InPro 3100 (i) sono destinati esclusivamente agli utilizzi descritti nel precedente paragrafo 1. Essendo costituiti in parte da vetro, gli elettrodi devono essere manipolati con attenzione. Se il dispositivo viene pulito o tarato con soluzioni acide o alcaline, è necessario indossare occhiali e guanti protettivi. Assicurarsi che vengano rispettate le normative locali sulla sicurezza relative alla manipolazione dell'elettrodo. Attenersi alle linee guida allegate per l'installazione in aree a rischio di esplosioni.

Si consiglia di utilizzare esclusivamente pezzi di ricambio originali METTLER TOLEDO. Il funzionamento e la manutenzione del dispositivo sono di competenza esclusiva del personale qualificato, il quale deve aver letto e compreso le istruzioni d'uso.

## 3 Descrizione prodotto

La scritta su ciascun elettrodo contiene le seguenti informazioni:

<b>METTLER TOLEDO</b>	Produttore dell'elettrodo
<b>InPro® 310XiUD/SG/yyyy/zzz</b>	Designazione tipo; X=membrana di vetro; i=ISM Digital; UD=capovolto/SG=elettrodo accessorio/yyyy=lunghezza della bacchetta in mm/zzz=tipo di sensore di temperatura
<b>combination pH</b>	Tipo di elettrodo ( <b>pH</b> combinato)
<b>pH 0 ... 14</b>	Intervallo di misura di pH
<b>0 ... 80°C/140°C (130°C)</b>	Intervallo di temperatura per funzionamento/sterilizzazione (per InPro 3100 UD)
<b>Order No. 52 00X XXX</b>	Numero d'ordine
<b>⊕ SEV14 ATEX 0168 X</b>	Identificazione e numero di certificato
<b>⊕ IECEx SEV 14.0025X</b>	Identificazione e numero di certificato
<b>IS/I, II, III/1/ABCDEFGH/T6</b>	Certificazione FM
<b>See instruction manual!</b>	Istruzioni (vedere le istruzioni d'uso)

Ciascun elettrodo è inoltre dotato di un numero di serie sulla testa a innesto per garantire l'identificazione e la tracciabilità.

## 4 Installazione e messa in servizio

1. Al momento del disimballaggio, ispezionare l'elettrodo per identificare eventuali danni meccanici sul vetro sensibile al pH e sullo shaft. Segnalare immediatamente eventuali danni al fornitore METTLER TOLEDO.
2. Rimuovere il cappuccio di protezione e sciacquare brevemente l'elettrodo con acqua deionizzata. Dopo averlo sciacquato, tamponare l'elettrodo con un panno asciutto. Non strofinare il vetro sensibile al pH, in quanto ciò può provocare una carica elettrostatica e rallentare i tempi di risposta.
3. Controllare che dietro al vetro sensibile al pH non ci siano bolle d'aria. In caso ce ne fossero, rimuoverle facendo oscillare lievemente l'elettrodo su un piano verticale.
4. Per l'installazione dell'elettrodo, consultare il manuale d'istruzioni del relativo alloggiamento.
5. Collegare l'elettrodo e il trasmettitore per pH utilizzando un cavo con il connettore adeguato (connettore VP per InPro 3100). Consultare lo schema di cablaggio e della morsettiera fornito con il cavo.
6. Gli elettrodi intelligenti ISM® come quelli InPro 310Xi consentono la funzionalità "Plug and Measure" e una diagnostica avanzata. Per l'installazione, la messa in servizio e il funzionamento del sistema ISM, attenersi alle istruzioni relative a trasmettitore, modulo e cavo.

## 5 Funzionamento

### 5.1 Taratura dell'elettrodo e del trasmettitore per pH

Per l'elettrodo InPro 3100(i), si consiglia una taratura del pH a 2 punti. Prima della taratura, rimuovere il cappuccio di protezione. Per velocizzare il tempo di risposta dell'elettrodo dopo lunghi periodi di trasporto e di stoccaggio, e prima della taratura, immergere l'elettrodo in una soluzione buffer a pH 7, in una a pH 4 e di nuovo in quella a pH 7, ogni volta per circa un minuto. L'elettrodo viene poi immerso in successione in due soluzioni buffer differenti con specifici valori di riferimento del pH, valori in base ai quali va tarato il trasmettitore. Si inizia generalmente con una soluzione buffer a pH 7 per determinare il punto 0, passando poi alla soluzione buffer a pH 4 o 9 per determinare la pendenza. Nel caso di trasmettitori dotati di chip integrati e di riconoscimento buffer, l'ordine delle due soluzioni buffer scelte è irrilevante. Ove possibile, si dovrebbe collegare un sensore di temperatura (per InPro 3100, quello integrato) al trasmettitore e alla "misura automatica della temperatura" selezionata. Per ulteriori dettagli, consultare il manuale d'istruzioni del trasmettitore.

### 5.2 Sterilizzazione dell'elettrodo

L'elettrodo InPro 3100(i) può essere sterilizzato sia mediante autoclavaggio (rimuovere il cappuccio rosso di protezione) sia mediante sterilizzazione in situ con vapore o mezzo di fermentazione surriscaldato. Non sono consentite temperature di sterilizzazione superiori a 140 °C. Inoltre, tempi di sterilizzazione eccessivi (ad esempio  $t > 30$  min. a 140 °C) potrebbero ridurre considerevolmente la durata dell'elettrodo. La sterilizzazione e/o l'autoclavaggio ripetuti dell'elettrodo possono determinare una leggera colorazione dell'elettrolita. Questo cambiamento di colore non influisce sul funzionamento dell'elettrodo.

### 5.3 Sensore di temperatura di InPro 3100 (versione analogica)

Il sensore di temperatura integrato Pt100/1000 di InPro 3100 è destinato principalmente alla compensazione automatica della temperatura del segnale di pH e **non** a un'indicazione accurata e certa della temperatura, né al controllo della temperatura di processo. Se si vuole

comunque provare, controllare che il trasmettitore sia dotato della necessaria accuratezza per l'indicazione della temperatura e di un'uscita libera del segnale. Potrebbe inoltre essere necessaria una taratura del segnale di temperatura.

## **6 Manutenzione**

1. Sciacquare accuratamente la punta e il diaframma dell'elettrodo con acqua deionizzata dopo ogni ciclo di produzione. Non è consentito in nessun caso l'uso della soluzione di misura per asciugare queste parti!
2. Quando l'elettrodo non è in funzione, conservarlo con la punta e il diaframma immersi adeguatamente in soluzione 9823/3M KCl o nell'elettrolita 9816/Viscolyt™.
3. Se l'elettrodo viene conservato montato nel proprio alloggiamento, si applica la stessa regola descritta nel precedente paragrafo 2), ma modificando leggermente la conservazione dell'elettrolita con 2 parti di soluzione buffer a pH 9.2 aggiunte a 10 parti di elettrolita al fine di evitare la corrosione dei componenti dell'alloggiamento.
4. Se per errore un elettrodo è stato conservato a secco per qualche giorno, immergerlo nell'elettrolita di conservazione normale per diverse ore prima dell'uso.
5. Controllare di tanto in tanto il connettore per individuare possibili tracce di umidità. Se necessario, pulire bene con acqua deionizzata o alcol, asciugando poi con attenzione.

## **7 Risoluzione dei problemi (tempo di risposta lento, sensibilità insufficiente, ecc.)**

La membrana di vetro può essere riattivata usando una soluzione di acido fluoridrico (n. d'ordine 51 319 053). La punta dell'elettrodo (solo la parte in vetro sensibile al pH) viene immersa nella soluzione di acido fluoridrico per circa 5 minuti, poi risciacquata immediatamente e accuratamente con acqua deionizzata e quindi conservata fino al diaframma nella soluzione buffer a pH 4 (consultare il precedente punto 6) per 12 ore.

Eventuali precipitazione proteica e ostruzione del diaframma possono essere trattate con lo speciale detergente per elettrodi (n. d'ordine 51 340 068). Tuttavia, per questo tipo di elettrodo di solito non è necessario l'uso del detergente per diaframma (n. d'ordine 51 340 070), poiché la trappola di ioni argento integrata impedisce la formazione di contaminazione con solfuro d'argento.

Controllare anche il connettore per individuare possibili tracce di umidità. Se necessario, pulire bene con acqua deionizzata o alcol, quindi asciugare con attenzione.

## **8 Smaltimento**

Se non sono in vigore normative ufficiali al riguardo, gli elettrodi InPro 3100 (i) usati o difettosi e gli imballaggi possono essere smaltiti come normali rifiuti domestici.

## **9 Garanzia**

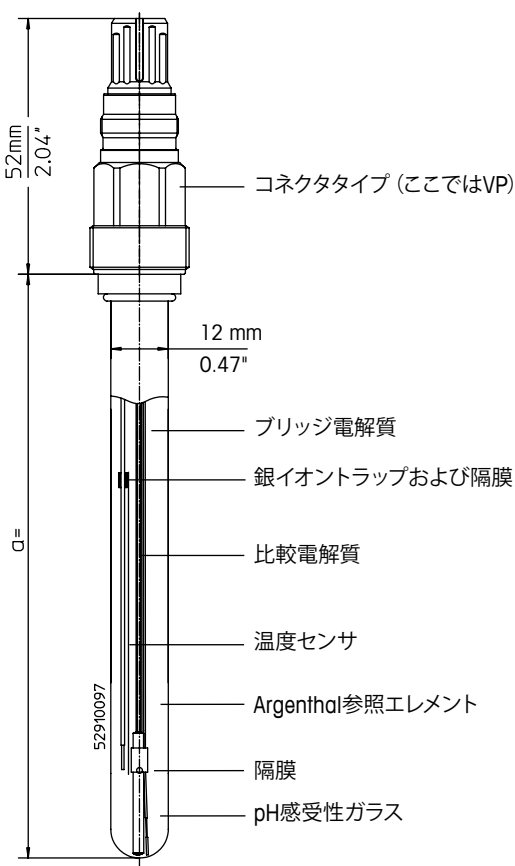
12 mesi dalla consegna sui difetti di fabbricazione.

# InPro 3100 (i) pH 電極

## 取扱説明書

### 目次

1	はじめに.....	39
2	安全ガイド.....	39
3	製品の説明.....	39
4	設置と初期立ち上げ.....	40
5	操作.....	40
5.1	電極とpH変換器の校正.....	40
5.2	電極の滅菌.....	40
5.3	InPro 3100の温度センサ (アナログバージョン).....	40
6	メンテナンス.....	41
7	故障解析 (応答時間の遅れ、不十分な感度等).....	41
8	廃棄.....	41
9	保証.....	41



InPro およびISM は、スイス、米国、欧州連合および他の5ヶ国におけるメトラートレド GmbHの登録商標です。

## 1 はじめに

メトラー・トレドのInPro 3100 (i) pH電極は、低メンテナンス性、加圧消毒可能で圧力抵抗性を備えた、ゲルタイプの参照電解液の計測電極です。基準成分には、膜上の銀硫化物を防止するために銀イオンラップが組み込まれています。InPro 3100の場合、温度センサが内蔵され主に校正中および操作中のpHシグナルの自動温度補正を目的としています。

InPro 3100 (i) 電極は、主として適度な圧力 (< 6 bar) によりバイオ技術のプロセスでpH値を測定するために設計されています。これは産業用発酵、パイロット、ラボの条件下での使用が可能であり、特に媒介物の滅菌またはオートクレーブが不可欠なプロセスを対象としています。

問題なく使用することを保証するために、立ち上げる前にこれらの取扱説明書をよく読んでください。

## 2 安全ガイド

InPro 3100 (i) 電極は、上記§1に示す目的のみを意図しています。電極はガラスで構成されていますので、取り扱いには注意が必要です。酸性あるいはアルカリ性溶液を使用して電極をクリーニングあるいは校正することが必要な場合は、安全メガネと手袋を必ず着用してください。電極の取り扱いには、各国の安全規制が適用されます。Ex-zoneに設置する場合、添付のガイドラインに従ってください。

メトラー・トレドが提供する元の部品と組み合わせた電極を操作することだけを推奨します。操作とメンテナンスはトレーニングを受けたスタッフ、または取扱説明書を読んで理解したスタッフだけが行います。

## 3 製品の説明

それぞれの電極に記されたものには次の情報が含まれています。

<b>METTLER TOLEDO</b>	電極の製造元
<b>InPro® 310XiUD/SG/yyyy/zzz</b>	タイプ名 X=膜ガラス i=ISM デジタル。UD=上下反対/ SG=補助電極/ yyyy=ロッド長さ (単位: mm) /zzz=温度センサのタイプ
<b>combination pH</b>	電極のタイプ (複合 pH)
<b>pH 0... 14</b>	pH測定範囲
<b>0... 80°C/140°C (130°C)</b>	操作の温度範囲/滅菌 (InPro 3100UD)
<b>Order No. 52 00X XXX</b>	品番
<b>ⓧ SEV14 ATEX 0168 X</b>	識別と認証番号
<b>ⓧ IECEx SEV 14.0025X</b>	識別と認証番号
<b>IS/I, II, III/1 /ABCDEFG/T6</b>	FM 認定済み
<b>See instruction manual!</b>	手順 (取扱説明書を必読)

さらに、各電極にはプラグインヘッドにシリアル番号が割り当てられ、識別およびトレースが可能です。

## 4 設置と初期立ち上げ

1. 開梱している間、電極にpH感受性のガラスとシャフトに機械的損傷がないかどうかをチェックします。損傷が発生したら、すぐにメトラー・トレドのサプライヤーに報告してください。
2. 散水キャップをはずして、脱イオン水で電極をさっとゆすいでください。すすいだ後、電極をティッシュペーパーで軽くたたいて乾燥させてください。pH感受性のあるガラスをこすらないでください。こすると、静電帯電が発生して応答時間の遅れが発生します。
3. pH感受性ガラスの後部スペースに気泡がないかどうかをチェックし、気泡があった場合は電極を垂直方向に軽くゆすって取り除きます。
4. 電極を取り付けるために、関連のハウジングの取扱説明書を参照してください。
5. 適切なコネクタ (InPro 3100の場合VPコネクタ) のついたケーブルを使用して、pH変換器に電極を接続します。ケーブルに添付された配線図および端子図を参照してください。
6. InPro 310XiなどのIntelligent ISM®センサは、「プラグアンド測定」と診断機能の拡張を可能にします。設置、ISMシステムの立ち上げや操作には、取扱説明書の変換器、モジュール、およびケーブルの箇所を参照してください。

## 5 操作

### 5.1 電極とpH変換器の校正

InPro 3100(i) の電極には、2点pH校正を実施することを推奨します。校正の前には、まず散水キャップを取り外してください。長期の輸送と保管を行った後に電極の反応時間を加速させるため、また校正を行う前には、電極をそれぞれ1分間バッファpH 7、バッファpH 4、バッファpH 7に再び浸します。その後、電極を指定のpH参照値の2つのバッファ溶液に連続で浸し、トランスミッタをこれらのバッファ値に校正します。通常、0ポイントを決定するにはpH 7で開始し、その後傾斜を決定するにはpH 4あるいは9で行います。バッファを認識するマイクロプロセッサ・ベースのトランスミッタの場合は、選択する2つのバッファ溶液の順序は関係ありません。可能な限り、温度センサ (InPro 3100の場合は内蔵のもの) は変換器に接続し、そこで「自動温度測定」を選択しなければなりません。トランスミッタの詳細説明は、使用説明書を参照してください。

### 5.2 電極の滅菌

InPro3100(i) 電極は加圧消毒 (赤い保護キャップを取り外して) あるいは蒸気または加熱発酵媒体によるin-situ滅菌のいずれかで、滅菌できます。140 °Cを越える滅菌温度は許可されません。過度の滅菌時間 (例として140 °Cでt> 30分) は、電極の寿命を著しく短縮させます。電極の滅菌/あるいはオートクレーブを繰り返すと、電極にわずかに着色が生じます。このような色の変化が生じて、電極の機能性には影響がありません。

### 5.3 InPro 3100の温度センサ (アナログバージョン)

InPro 3100の内蔵Pt100/1000温度センサは、pH シグナルの自動温度補正を目的としています。処理温度の正確な表示あるいは制御を目的としたものではありません。このように使用する場合は、変換器が必要な温度表示精度と信号の自由な出口があることを確認してください。また、温度シグナルの校正が必要な場合があります。



## 6 メンテナンス

1. 各製造サイクルの後に、脱イオン水で電極チップと隔膜を注意してゆすぎます。いかなる状況でも、測定溶液はこれらのパーツで乾燥させてはいけません。
2. 電極を使用しない時には、電極チップと膜を9823/3M KClあるいは9816/Viscolyt™電解質によく浸漬して保管します。
3. 電極をハウジングに装着して保管する場合は、上記の2) で説明した同様の規則が適用されます。しかし保管用電解質は若干の調整が必要であり、ハウジング部分の腐食を回避するために、2か所のバッファ溶液の電解質のpHを9.2から10にします。
4. 誤って2、3日電極を乾燥させたまま保管した場合は、使用する前に数時間通常の保管電解質に浸した状態にします。
5. 水分の痕跡がないか、時々コネクタをチェックします。必要な場合は、脱イオン水またはアルコールで完全に洗浄した後、注意して乾燥させます。

## 7 故障解析（応答時間の遅れ、不十分な感度等）

ガラス膜はHF溶液を使用して（注文番号 51 319 053）再び活性化できます。電極チップ（pH感受性ガラスパーツのみ）はHF溶液に約5分間浸漬し、その後すぐに、完全に脱イオン水でゆすぎます。その後、バッファ溶液pH 4（上記ポイント6を参照）の中で隔膜の部分まで12時間保存します。

タンパク質の沈殿ぶつや膜の詰まりは、当社の特製の電極クリーナー（注文番号51 340 068）で処理することができます。ただし、内蔵した銀イオンが銀硫化物の汚染を防止するため、通常この電極タイプでは膜クリーナー（注文番号.51 340 070）の使用は必要ありません。

水分の痕跡がないかどうか時々コネクタもチェックしてください。必要な場合は、脱イオン水またはアルコールで完全に洗浄し、その後気を付けて乾燥させます。

## 8 廃棄

関係のある正式規制が実施されていない場合、中古あるいは欠陥のあるInPro 3100 (i) 電極およびパッケージングは通常家庭用廃棄物として処理することができます。

## 9 保証

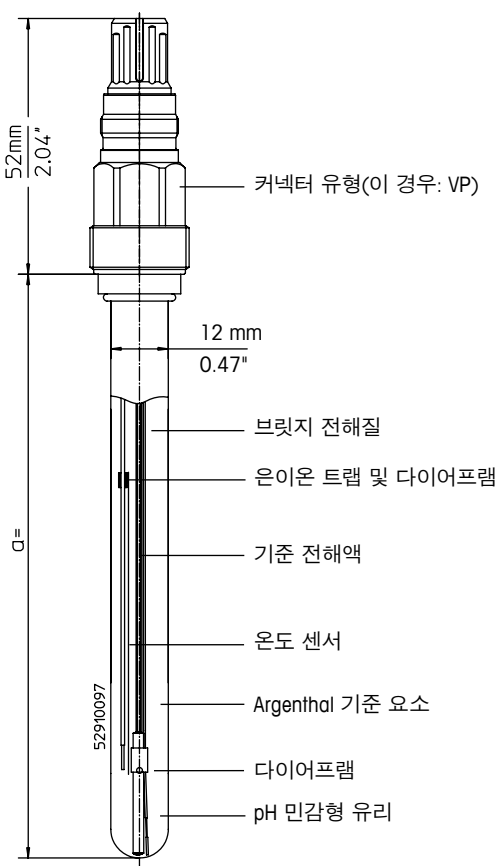
製造不良は、発送後12ヶ月です。

# InPro 3100 (i) pH 전극

## 사용 매뉴얼

### 목차

1	소개 .....	43
2	안전 지침.....	43
3	제품 설명.....	43
4	설치 및 시운전 .....	44
5	작동.....	44
5.1	전극 및 pH 트랜스미터의 교정.....	44
5.2	전극 멸균.....	44
5.3	InPro 3100 온도 센서(아날로그 버전) .....	44
6	유지보수 .....	45
7	문제 해결 (느린 반응 시간, 불충분한 감도 등).....	45
8	폐기 .....	45
9	보장.....	45



InPro 및 ISM은 스위스, 미국, 유럽 연합 및 기타 5개국  
Mettler-Toledo GmbH의 등록 상표입니다.

## 1 소개

METTLER TOLEDO InPro 3100 (i) pH 전극은 낮은 유지보수, 오토클레이브 가능 및 겔 유형 기준 전해액을 함유하고 있는 내압성 측정 전극입니다. 기준 요소는 은이온 트랩을 포함하고 다이어프램에서 황화는 침전을 방지합니다. InPro 3100의 경우 온도 센서는 교정 및 작동 중 pH 신호의 자동 온도 보상으로 주로 통합됩니다.

InPro 3100 (i) 전극은 주로 중간 압력 내 생물공학 공정의 pH 측정값을 위해 제작되었습니다. 이는 산업 발효, 시제품 및 실험실 조건 하에 사용될 수 있으며 특히 중간 멸균 또는 고압 살균이 필수적인 곳에서의 공정을 위해 제작되었습니다.

문제 없이 사용하려면, 시운전하기 전에 작동 지침을 읽어보십시오.

## 2 안전 지침

InPro 3100 (i) 전극은 § 1에 설명된 목적용으로만 제작되었습니다. 전극은 일부 유리로 구성되어 있으며 주의해서 다루어야 합니다. 산성 또는 알칼리성 용액을 사용하여 전극을 세척하거나 교정하는 경우, 안전 고글 및 장갑을 착용해야 합니다. 현지 안전 규정을 전극 취급에 적용합니다. Ex 구역에 설치할 경우 동봉된 지침을 준수하십시오.

당사는 METTLER TOLEDO의 순정 부품과 결합된 전극만 작동시킬 것을 권장합니다. 작동 및 유지 보수는 작동 지침을 읽고 이해한 숙련된 인력 및 직원에 의해서만 수행되어야 합니다.

## 3 제품 설명

각 전극에는 다음 정보가 포함되어 있습니다.

<b>METTLER TOLEDO</b>	전극 제조업체
<b>InPro® 310XiUD/SG/yyy/zzz</b>	유형 명칭; X=멤브레인 유리; i=ISM 디지털; UD=업사이드 다운/SG=보조 전극/yyy=로드 길이(mm)/zzz=온도 센서 유형
combination <b>pH</b>	전극 유형(복합 <b>pH</b> )
<b>pH 0... 14</b>	<b>pH 측정 범위</b>
<b>0... 80°C/140°C (130°C)</b>	<b>작동/멸균 온도 범위 (InPro 3100UD용)</b>
<b>Order No. 52 00X XXX</b>	<b>주문 번호</b>
 <b>SEV14 ATEX 0168 X</b>	<b>식별 및 인증서 번호</b>
 <b>IECEx SEV 14.0025X</b>	<b>식별 및 인증서 번호</b>
<b>IS/I, II, III/1 /ABCDEFG/T6</b>	<b>FM 승인</b>
<b>See instruction manual!</b>	<b>지침(작동 지침 준수)</b>

또한 식별 및 추적성이 가능하도록 각 전극 플러그 인 헤드에 일련 번호가 할당됩니다.

## 4 설치 및 시운전

1. 개봉하자마자, pH 민감형 유리 및 샤프트의 기계적 손상에 대해 전극을 확인하십시오. 모든 손상에 대해서는 METTLER TOLEDO 공급업체로 즉시 보고하십시오.
2. 워터링 캡을 제거하고 잠시 동안 이온수로 전극을 세정하십시오. 세정한 후, 전극은 티슈로 두드려 건조시켜야 합니다. pH 민감형 유리를 문지르지 마십시오. 이는 정전기 전하로 이어지고 반응 시간을 지연시킵니다.
3. pH 민감형 유리 이면의 공간에 공기 방울이 있는지 확인한 후 수직 방향으로 전극을 가볍게 흔들어 공기 방울을 제거하십시오.
4. 전극을 설치하려면 관련 하우징의 사용 매뉴얼을 참조하십시오.
5. 적절한 커넥터(InPro 3100용 VP 커넥터)가 달린 케이블을 사용해 전극을 pH 트랜스미터와 연결합니다. 케이블과 함께 제공된 배선과 터미널 도면을 참조하십시오.
6. InPro 310Xi와 같은 지능형 ISM® 전극은 "Plug and Measure" 및 확장 진단이 가능합니다. ISM 시스템을 설치하거나 시운전하거나 작동하는 경우 트랜스미터, 모듈 및 케이블 지침을 준수하십시오.

## 5 작동

### 5.1 전극 및 pH 트랜스미터의 교정

InPro 3100(i) 전극에 대해서는 2점 pH 교정이 권장됩니다. 교정 전, 먼저 워터링 캡을 제거합니다. 장거리 운송 및 오랜 저장 기간 후, 전극의 반응 시간 속도를 높이기 위해, 교정 전 전극을 버퍼 pH 7, 버퍼 pH 4 그리고 다시 버퍼 pH 7에 각각 약 1 분간 담그십시오. 이후 이 전극을 주어진 pH 기준값과 이러한 버퍼값에 대해 교정된 트랜스미터로 두 개의 다른 버퍼 솔루션에 순차적으로 담그십시오. 일반적으로 0점을 결정하기 위해 버퍼 pH 7로 시작하고 기울기를 결정하기 위해 버퍼 pH 4 또는 9로 시작합니다. 버퍼 인식을 갖춘 마이크로프로세서 기반 트랜스미터의 경우, 두 개의 선택된 버퍼 솔루션 순서는 관계가 없습니다. 가능한 언제든지 온도 센서(InPro 3100용 통합 센서)는 트랜스미터 및 선택된 "자동 온도 측정"에 연결되어야 합니다. 더 자세한 사항에 대해서는 트랜스미터의 지침 매뉴얼을 참조하십시오.

### 5.2 전극 멸균

InPro 3100(i) 전극은 오토클레이빙(적색 보호 캡 제거)을 통하거나 증기 또는 과열 발효 매체로 배양장치 내 멸균을 거쳐 멸균될 수 있습니다. 140°C 이상의 멸균 온도는 허용되지 않으며 과도한 멸균 시간(예: 140°C에서 30분 이상)은 전극의 생명 주기를 현저히 감소시킬 수 있습니다. 반복된 멸균 및/또는 전극의 고압 살균으로 인해 전해질 색이 약간 변경됩니다. 이러한 색깔 변경은 전극 기능에 영향을 주지 않습니다.

### 5.3 InPro 3100 온도 센서(아날로그 버전)

InPro 3100 내 통합된 Pt100/1000 온도 센서는 주로 pH 신호의 자동 온도 보상에 주로 사용되며 공정 온도의 정확하고 안전한 온도 표시나 제어에 사용되지 않습니다. 이를 시도하고 싶은 경우 트랜스미터가 필요한 온도 표시 정확성과 자유 신호 배출부를 갖추고 있는지 확인하십시오. 또한 온도 신호 교정이 필요할 수 있습니다.

## 6 유지보수

1. 각 생산 주기 이후 이온수로 전극 팁과 이온수로 다이어프램을 주의 깊게 세척하십시오. 어떠한 환경에서도 측정 솔루션이 이러한 부품을 건조하게 하지 않도록 하십시오!
2. 전극이 작동을 안할 경우, 9823/3M KCl 또는 9816/Viscolyt™ 전해질로 침수된 다이어프램 및 전극 팁과 함께 보관하십시오.
3. 전극이 하우징에 장착되어 보관될 경우, 기재된 대로 2)와 동일한 규칙이 적용됩니다. 그러나 저장 전해질은 하우징 부품의 부식을 방지하기 위해 버퍼 솔루션 pH 9.2 ~ 10까지의 전해질 부품 2개와 함께 약간 변경되어야 합니다.
4. 실수로 전극을 건조한 상태에서 며칠간 보관했을 경우, 사용 전 몇 시간 동안 일반 저장 전해질에 적시도록 하십시오.
5. 수분 여부 가능성을 확인하기 위해 커넥터를 종종 검사하십시오. 필요한 경우, 이온수 또는 알코올로 세척한 후 주의 깊게 건조하십시오.

## 7 문제 해결 (느린 반응 시간, 불충분한 감도 등)

유리 멤브레인은 HF 솔루션을 사용하여 재활성화 할 수 있습니다(주문번호 51 319 053). 전극 팁(pH 민감형 유리 부품만 해당)은 약 5분 동안 HF 솔루션에 담근 후 이온수로 즉시 철저히 세척한 후 다이어프램까지 12시간 동안 버퍼 솔루션 pH 4(위 6번 참조)에 보관합니다.

단백질 침전 및 다이어프램의 막힘 가능성은 당사의 특별 전극 세척기로 다뤄질 수 있습니다(주문번호 51 340 068). 그러나, 다이어프램 세척기의 사용(주문번호 51 340 070)은 내장된 은이온 트랩이 황화는 오염 형성을 방지하기 때문에 보통 이러한 전극 유형에는 필요하지 않습니다.

또한, 수분이 있는지 여부를 확인하기 위해 커넥터를 검사하십시오. 필요한 경우, 이온수 또는 알코올을 사용하여 세척한 후 주의 깊게 건조하십시오.

## 8 폐기

관련 공식 규정이 시행되지 않는다면, 사용되거나 결함 있는 InPro 3100 (i) 전극과 포장은 일반 가정 폐기물로 처리될 수 있습니다.

## 9 보장

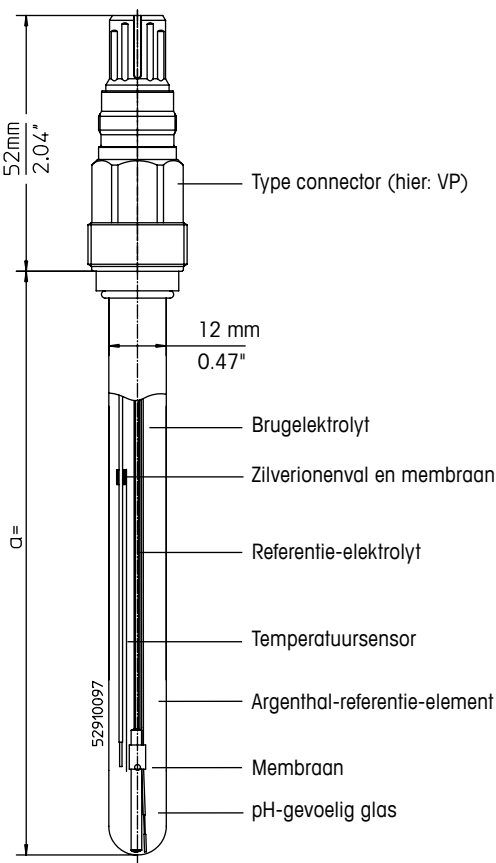
제조상의 결함에 대해서는, 배송 후 12개월까지 보장.

# InPro 3100 (i) pH-elektrode

## Gebruikershandleiding

### Inhoud

1	Inleiding .....	47
2	Veiligheidsinstructies .....	47
3	Productbeschrijving .....	47
4	Installatie en inbedrijfstelling .....	48
5	Bediening .....	48
5.1	Kalibratie van de elektrode en de pH-transmitter .....	48
5.2	Sterilisatie van de elektrode .....	48
5.3	De temperatuursensor van de InPro 3100 (analoge versie) .....	48
6	Onderhoud .....	49
7	Probleemoplossing (trage respons, onvoldoende gevoeligheid, enz.) .....	49
8	Afvoeren .....	49
9	Garantie .....	49



InPro en ISM zijn geregistreerde handelsmerken van Mettler-Toledo GmbH in Zwitserland, de VS, de Europese Unie en in vijf andere landen.

## 1 Inleiding

De METTLER TOLEDO pH-elektroden van het type InPro 3100 (i) zijn autoclaveerbare, drukbestendige meetelektroden die weinig onderhoud nodig hebben, met een referentie-elektrolyt op gelbasis. Het referentie-element omvat een zilverionenvan om neerslag van zilver sulfide op het membraan te voorkomen. De InPro 3100 beschikt over een geïntegreerde temperatuursensor ten behoeve van de automatische temperatuurcompensatie van het pH-signaal tijdens de kalibratie en het gebruik.

De InPro 3100 (i)-elektroden zijn voornamelijk bedoeld voor het meten van de pH-waarde in biotechnische processen bij een matige druk (<6 bar). De elektrode kan worden gebruikt voor industriële vergisting en in proef- en laboratoriumomstandigheden, en is met name bedoeld voor processen die niet zonder tussentijdse sterilisatie of autoclaving kunnen.

Lees deze gebruiksaanwijzing zorgvuldig door voordat u het product in gebruik neemt, om een probleemloze werking te garanderen.

## 2 Veiligheidsinstructies

De InPro 3100 (i)-elektroden zijn uitsluitend bedoeld voor de toepassingen die onder punt 1 worden beschreven. De elektrode bestaat voor een deel uit glas en moet voorzichtig worden behandeld. Wanneer u de elektrode moet reinigen of kalibreren met behulp van zure of alkalische oplossingen, moet u een veiligheidsbril en handschoenen dragen. Bij het werken met de elektrode zijn de lokale veiligheidsvoorschriften van toepassing. Volg de bijgesloten instructies voor installatie in de Ex-zone.

We adviseren om de elektrode alleen te gebruiken in combinatie met originele onderdelen van METTLER TOLEDO. Het product mag uitsluitend worden bediend en onderhouden door hiervoor opgeleid personeel dat de gebruiksaanwijzing heeft gelezen en de inhoud ervan heeft begrepen.

## 3 Productbeschrijving

Het opschrift op elke elektrode bevat de volgende informatie:

<b>METTLER TOLEDO</b>	Producent van de elektrode
<b>InPro® 310XiUD/SG/yyy/zzz</b>	Typeaanduiding; X = membraanglas; i = ISM Digital; UD = onder- steboven/SG = hulpelek- trode/yyy = staaf lengte in mm/zzz = type temperatuur- sensor
<b>combination pH</b>	Soort elektrode (combinatie- <b>pH</b> )
<b>pH 0 ... 14</b>	Meetbereik pH
<b>0 ... 80 °C / 140 °C (130 °C)</b>	Temperatuurbereik voor bedrijf/sterilisatie (voor de InPro 3100UD)
<b>Order No. 52 00X XXX</b>	Bestelnummer
<b>Ex SEV14 ATEX 0168 X</b>	Identificatie en certificaatnummer
<b>Ex IECEx SEV 14.0025X</b>	Identificatie en certificaatnummer
<b>IS/I, II, III/1 /ABCDEFG/T6</b>	FM-goedkeuring
<b>See instruction manual!</b>	Instructie (neem de gebruiksaanwijzing in acht)

Bovendien is elke elektrode voorzien van een serienummer op de insteekkop, om identificatie en traceerbaarheid mogelijk te maken.

## 4 Installatie en inbedrijfstelling

1. Controleer de elektrode bij het uitpakken op mechanische beschadiging van het pH-gevoelige glas en de as. Meld eventuele beschadigingen onmiddellijk aan uw METTLER TOLEDO-leverancier.
2. Verwijder de waterdop en spoel de elektrode kort af met gedeïoniseerd water. Na het spoelen dient u de elektrode slechts droog te deppen met een tissue. Wrijf niet over het pH-gevoelige glas, aangezien dit kan leiden tot elektrostatische lading en trage responstijden.
3. Controleer de ruimte achter het pH-gevoelige glas zorgvuldig op luchtbellens en verwijder eventuele luchtbellens door de sensor zachtjes op en neer te bewegen.
4. Raadpleeg de gebruikshandleiding bij de betreffende behuizing voor informatie over het installeren van de elektrode.
5. Sluit de elektrode op de pH-transmitter aan met behulp van een kabel met de juiste connector (VP-connector voor de InPro 3100). Raadpleeg het bedradings- en klemmschema dat bij de kabel wordt geleverd.
6. Intelligente ISM<sup>®</sup>-sensoren zoals de InPro 310Xi beschikken over "plug and measure" en uitgebreide diagnosemogelijkheden. Raadpleeg de instructies voor de transmitter, de module en de kabel voor informatie over installatie, inbedrijfstelling en bediening van het ISM-systeem.

## 5 Bediening

### 5.1 Kalibratie van de elektrode en de pH-transmitter

Voor de InPro 3100(i)-elektrode wordt een tweepunts pH-kalibratie aanbevolen. Verwijder de waterdop vóór de kalibratie. Voor een snellere responstijd van de elektrode na langdurige transport- en opslagperioden en vóór kalibratie, dompelt u de elektrode onder in een bufferoplossing met pH 7, dan met pH 4 en opnieuw met pH 7 – telkens gedurende ongeveer een minuut. Dompel de elektrode dan achtereenvolgens in twee verschillende bufferoplossingen met gegeven pH-referentiewaarden, waarna de transmitter wordt gekalibreerd op basis van deze bufferwaarden. Normaal begint u met een bufferoplossing met pH 7 om het nulpunt te bepalen en vervolgt u met buffer-pH 4 of 9 om de helling te bepalen. Bij transmitters die zijn uitgerust met een microprocessor is de volgorde van de twee gekozen bufferoplossingen niet van belang. Indien mogelijk moet u een temperatuursensor (die in dit geval in de InPro 3100 is geïntegreerd) aansluiten op de transmitter, waarbij u "automatische temperatuurmeting" selecteert. Raadpleeg de gebruikshandleiding van de transmitter voor verdere informatie.

### 5.2 Sterilisatie van de elektrode

De InPro 3100(i)-elektrode kan worden gesteriliseerd aan de hand van autoclaving (verwijder de rode beschermdop) of via sterilisatie ter plekke met stoom of een geschikt alternatief, sterk verhit middel. Sterilisatie bij temperaturen boven 140 °C is niet toegestaan, en een buitensporig lange sterilisatie (bv. langer dan 30 min. bij 140 °C) kan de levensduur van de elektrode aanzienlijk verkorten. Bij herhaaldelijke sterilisatie en/of autoclaving van de elektrode kan de elektrolyt licht verkleuren. De kleurverandering zorgt niet voor een veranderde werking van de elektrode.

### 5.3 De temperatuursensor van de InPro 3100 (analoge versie)

De geïntegreerde Pt100/1000-temperatuursensor in de InPro 3100 is voornamelijk bedoeld voor automatische temperatuurcompensatie van het pH-signaal, en **niet**



voor een nauwkeurige en veilige indicatie of regeling van de procestemperatuur. Als u dit toch wilt proberen, moet u controleren of de temperatuurindicatie van de gebruikte transmitter de vereiste nauwkeurigheid heeft en of de transmitter over een vrije signaaluitgang beschikt. Daarnaast is het mogelijk dat het temperatuursignaal moet worden gekalibreerd.

## 6 Onderhoud

1. Spoel de elektrodetip en het membraan zorgvuldig met gedeïoniseerd water na elke productiecycclus. De meetoplossing mag in geen geval opdrogen op deze onderdelen!
2. Wanneer de elektrode niet in gebruik is, slaat u deze met de elektrodetip en het membraan goed ondergedompeld op in 9823/3M KCl- of 9816/Viscolyt™-elektrolyt.
3. Als u de elektrode gemonteerd in de behuizing opslaat, geldt dezelfde regel als bij punt 2, maar moet de elektrolyt enigszins worden aangepast voor opslagdoeleinden (2 delen bufferoplossing met pH 9,2 op 10 delen elektrolyt) om roestvorming op onderdelen van de behuizing te voorkomen.
4. Als een elektrode per ongeluk enkele dagen droog is opgeslagen, drenkt u deze enkele uren voor gebruik in de normale opslagelektrolyt.
5. Controleer de connector van tijd tot tijd op eventuele vochtsporen. Waar nodig kunt u de connector grondig reinigen met gedeïoniseerd water of alcohol en vervolgens zorgvuldig drogen.

## 7 Probleemoplossing (trage respons, onvoldoende gevoeligheid, enz.)

Het glasmembraan kan met een HF-oplossing (bestelnr. 51 319 053) worden gereactiveerd. De elektrodetip (alleen het pH-gevoelige glas) wordt gedurende 5 minuten ondergedompeld in de HF-oplossing, wordt vervolgens onmiddellijk grondig gespoeld met gedeïoniseerd water en dan 12 uur opgeslagen in een bufferoplossing met pH 4 (zie punt 6 hierboven) tot aan het membraan.

U kunt mogelijke eiwitneerslag en membraanblokkades behandelen met onze speciale elektrodereiniger (bestelnr. 51 340 068). Doorgaans hoeft u evenwel geen membraanreiniger (bestelnr. 51 340 070) te gebruiken voor dit type elektrode, aangezien de ingebouwde zilverionenvol verontreiniging door zilverulfide voorkomt.

Controleer de connector ook op eventuele vochtsporen. Waar nodig kunt u de connector grondig reinigen met gedeïoniseerd water of alcohol en vervolgens zorgvuldig drogen.

## 8 Afvoeren

Wanneer er geen officiële desbetreffende regelgeving geldt, kunt u gebruikte of defecte InPro 3100(i)-elektroden en de verpakking verwijderen met het gewone huishoudelijk afval.

## 9 Garantie

Op productiefouten, 12 maanden na levering.

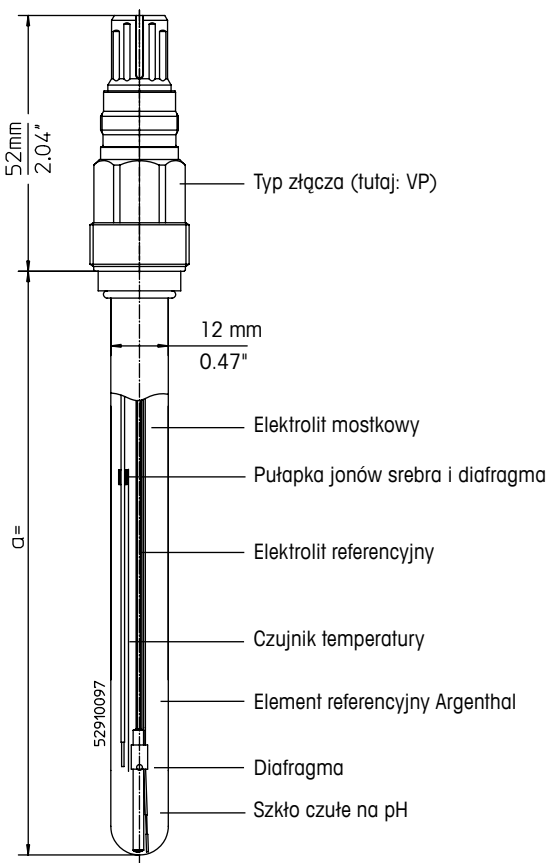
# InPro 3100 (i)

## Elektroda pH

### Instrukcja obsługi

#### Spis treści

1	Wstęp.....	51
2	Instrukcje dotyczące bezpieczeństwa .....	51
3	Opis produktu .....	51
4	Instalacja i uruchomienie .....	52
5	Obsługa .....	52
5.1	Kalibracja elektrody i przetwornika pH.....	52
5.2	Sterylizacja elektrody .....	52
5.3	Czujnik temperatury do elektrody InPro 3100 (wersja analogowa).....	52
6	Konserwacja.....	53
7	Rozwiązywanie problemów (wydłużony czas reakcji, niedostateczna czułość itp.) .....	53
8	Utylizacja.....	53
9	Gwarancja.....	53



InPro oraz ISM są znakami towarowymi firmy Mettler-Toledo GmbH zarejestrowanym w Szwajcarii, Stanach Zjednoczonych, Unii Europejskiej i pięciu innych krajach.

## 1 Wstęp

Elektrody pH METTLER TOLEDO typu InPro 3100 (i) to wymagające niewielkich nakładów na konserwację i odporne na działanie ciśnienia elektrody do sterylizacji w autoklawie wykorzystujące elektrolit referencyjny w postaci żelu. Element referencyjny wyposażony jest w pułapkę jonów srebra zapobiegającą wytrącaniu się siarczku srebra na diafragmie. Elektroda InPro 3100 ma wbudowany czujnik temperatury, który służy przede wszystkim do automatycznej kompensacji temperatury sygnału pH w czasie kalibracji i eksploatacji.

Elektroda InPro 3100 (i) jest przeznaczona do pomiaru wartości pH w procesach biotechnologicznych przy umiarkowanym ciśnieniu (< 6 barów). Może być używana w warunkach fermentacji przemysłowej, pilotażowych i laboratoryjnych. Przeznaczona jest w szczególności do wykorzystania w procesach, w których sterylizacja pośrednia lub autoklawowanie są wymagane.

Przed uruchomieniem prosimy dokładnie zapoznać się z niniejszą instrukcją obsługi, co zapewni bezproblemową eksploatację.



## 2 Instrukcje dotyczące bezpieczeństwa

Elektrody InPro 3100 (i) są przeznaczone wyłącznie do celów opisanych w §1 powyżej. Elektroda jest w części wykonana ze szkła i należy obchodzić się z nią ostrożnie. W przypadku czyszczenia lub kalibracji elektrody za pomocą roztworów kwasowych lub zasadowych należy założyć okulary i rękawice ochronne. Podczas obsługi elektrody należy stosować się do lokalnych przepisów bezpieczeństwa. Postępować zgodnie ze wskazówkami dotyczącymi montażu w strefie Ex.

Zalecamy używanie elektrody tylko w połączeniu z oryginalnymi częściami METTLER TOLEDO. Obsługą i konserwacją powinien zajmować się wyłącznie wykwalifikowany personel oraz pracownicy, którzy zapoznali się z instrukcją obsługi.

## 3 Opis produktu

Opis znajdujący się na każdej elektrodzie zawiera następujące informacje:

<b>METTLER TOLEDO</b>	Producent elektrody
<b>InPro® 310XiUD/SG/yyy/zzz</b>	Oznaczenie typu; X = szklana membrana; i = ISM Digital; UD = do góry spodem/SG = elektroda pomocnicza/yyy = długość pręta w mm/zzz = typ czujnika temperatury
combination <b>pH</b>	Typ elektrody (zintegrowana <b>pH</b> )
pH 0 ... 14	Zakres pomiaru pH
0 ... 80 °C / 140 °C (130 °C)	Zakres temperatur do eksploatacji / sterylizacji (do elektrody InPro 3100UD)
Order No. 52 00X XXX	Numer katalogowy
 SEV14 ATEX 0168 X	Oznaczenie oraz numer certyfikatu
 IECEx SEV 14.0025X	Oznaczenie oraz numer certyfikatu
IS/I, II, III/1 / ABCDEFG/T6	Zatwierdzenie FM
See instruction manual!	Instrukcja (przestrzegaj instrukcji obsługi)

Do każdej elektrody przypisany jest także podany na głowicy wtykowej numer seryjny umożliwiający jej rozpoznanie i identyfikowalność.

## 4 Instalacja i uruchomienie

1. Podczas rozpakowywania należy sprawdzić szkło czułe na pH i trzon pod kątem uszkodzeń. Wszelkie uszkodzenia należy niezwłocznie zgłosić swojemu dostawcy METTLER TOLEDO.
2. Zdjąć nakładkę nawilżającą i wypłukać elektrodę wodą dejonizowaną. Po płukaniu elektrodę należy tylko delikatnie osuszyć za pomocą chusteczki. Nie należy pocierać szkła czułego na pH, ponieważ może to prowadzić do powstawania ładunków elektrostatycznych i wydłużenia czasu reakcji.
3. Sprawdzić, czy za szkłem czułym na pH nie ma pęcherzyków powietrza. Lekko wstrząsnąć czujnik w pionie, aby się ich pozbyć.
4. W celu zainstalowania elektrody należy się zapoznać się z instrukcją obsługi odpowiedniej obudowy.
5. Podłączyć elektrodę do przetwornika pH przy użyciu przewodu z odpowiednim złączem (złącze VP dla elektrody InPro 3100). Patrz schemat okablowania i przyłączy dotychczas do przewodu.
6. Inteligentne czujniki ISM®, takie jak InPro 310Xi, umożliwiają korzystanie z technologii Podłącz i Mierz oraz oferują poszerzoną diagnostykę. Instalacja, uruchomienie oraz obsługa systemu ISM wymagają przestrzegania instrukcji obsługi przetwornika, modułu i kabla.

## 5 Obsługa

### 5.1 Kalibracja elektrody i przetwornika pH

W przypadku elektrody InPro 3100(i) zalecana jest 2-punktowa kalibracja pH. Przed kalibracją należy najpierw zdjąć nakładkę. Aby skrócić czas reakcji elektrody po długim okresie transportu lub przechowywania oraz przed kalibracją, należy na minutę zanurzyć elektrodę w roztworze buforowym o pH 7, następnie w roztworze o pH 4, a następnie ponownie w roztworze o pH 7. Elektroda jest następnie zanurzana w dwóch różnych roztworach buforowych o określonych wartościach pH, a przetwornik jest kalibrowany w odniesieniu do wartości tych roztworów. Zazwyczaj rozpoczyna się od roztworu buforowego o pH 7 w celu określenia punktu 0, a następnie używany jest roztwór o pH 4 lub 9, aby określić nachylenie. W przypadku przetworników wykorzystujących mikroprocesory rozpoznające roztwory buforowe kolejność stosowania roztworów nie ma znaczenia. Jeśli to możliwe, należy podłączyć czujnik temperatury (w przypadku elektrody InPro 3100 jest to czujnik zintegrowany) do przetwornika i wybrać opcję „automatyczny pomiar temperatury”. Więcej informacji znajduje się w instrukcji obsługi przetwornika.

### 5.2 Sterylizacja elektrody

Elektroda InPro 3100(i) może być sterylizowana za pomocą autoklawowania (zdjąć nakładkę ochronną) lub sterylizacji na miejscu z wykorzystaniem pary lub rozgrzanego środka fermentacyjnego. Nie należy stosować temperatury sterylizacji powyżej 140°C oraz zbyt długiego czasu sterylizacji (np.  $t > 30$  min przy 140°C), ponieważ może to skrócić żywotność elektrody. Powtarzana sterylizacja i/lub autoklawowanie elektrody może doprowadzić do delikatnego zabarwienia elektrolitu. Zabarwienie nie ma wpływu na działanie elektrody.

### 5.3 Czujnik temperatury do elektrody InPro 3100 (wersja analogowa)

Czujnik temperatury Pt 100/1000 zintegrowany z elektrodą InPro 3100 służy do automatycznej kompensacji temperatury sygnału pH, a **nie** do dokładnego wskazania lub sterowania temperaturą procesu. Aby pomimo wszystko

wypróbować taką możliwość, należy sprawdzić, czy przetwornik ma odpowiednią dokładność odczytu i wolne wyjście na sygnał. Dodatkowo konieczna może się okazać kalibracja sygnału temperatury.

## 6 Konserwacja

1. Ostrożnie opłukać końcówkę elektrody oraz diafragmę za pomocą wody dejonizowanej po zakończeniu każdego cyklu. Nie należy pozostawiać roztworu pomiarowego do wyschnięcia na powierzchni tych części!
2. Kiedy elektroda nie jest używana, należy przechowywać końcówkę elektrody i diafragmę zanurzone w elektrolicie 9823/3M KCl lub 9816/Viscolyt™.
3. Jeśli elektroda przechowywana jest po zamontowaniu w obudowie, należy zastosować zasadę opisaną w punkcie 2) powyżej, ale elektrolit musi ulec lekkiej modyfikacji poprzez dodanie roztworu buforowego o pH 9,2 w stosunku 2:10 w celu uniknięcia korozji obudowy.
4. Jeśli elektroda była przypadkowo przechowywana w stanie suchym przez kilka dni należy zanurzyć ją w normalnym roztworze używanym do przechowywania na kilka godzin przed użyciem.
5. Należy sprawdzać złącze pod kątem obecności wilgoci. W razie potrzeby wyczyścić je wodą dejonizowaną lub alkoholem, a następnie ostrożnie osuszyć.

## 7 Rozwiązywanie problemów (wydłużony czas reakcji, niedostateczna czułość itp.)

Szklana membrana może zostać reaktywowana za pomocą roztworu (zamówienie nr 51 319 053). Końcówka elektrody (tylko szklana część czuła na pH) jest zanurzana w roztworze HF na około 5 minut, a następnie jest dokładnie płukana wodą dejonizowaną i przechowywana po zanurzeniu aż do diafragmy w roztworze buforowym o pH 4 (zob. część 6) przez 12 godzin.

Możliwemu wytrącaniu białek i zablokowaniu diafragmy można zapobiec, stosując specjalny środek do czyszczenia elektrody (zamówienie nr 51 340 068). Stosowanie środka do czyszczenia diafragmy (zamówienie nr 51 340 070) zazwyczaj nie jest konieczne dla tego typu elektrody, gdyż wbudowana pułapka jonów srebra zapobiega zanieczyszczeniu siarczkiem srebra.

Należy również sprawdzać złącze pod kątem obecności wilgoci. W razie potrzeby wyczyścić je wodą dejonizowaną lub alkoholem, a następnie ostrożnie osuszyć.

## 8 Utylizacja

Jeśli nie obowiązują inne przepisy, używane lub uszkodzone elektrody InPro 3100 (i) oraz ich opakowanie mogą być utylizowane zgodnie z zasadami dotyczącymi odpadów z gospodarstw domowych.

## 9 Gwarancja

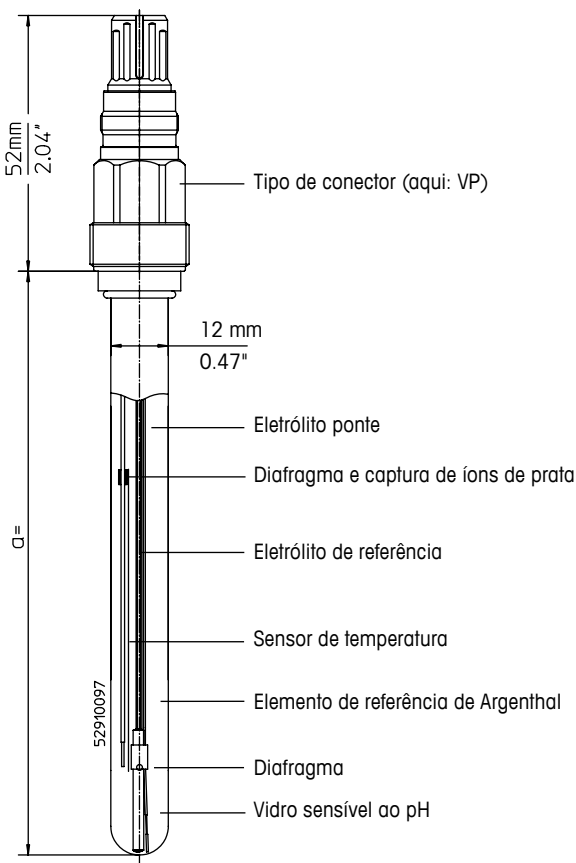
Na wady produkcyjne — 12 miesięcy od daty dostawy.

# InPro 3100 (i) Eletrodo de pH

## Manual de Instruções

### Índice

1	Introdução .....	55
2	Instruções de segurança .....	55
3	Descrição do produto .....	55
4	Instalação e comissionamento .....	56
5	Funcionamento .....	56
5.1	Calibração do eletrodo e transmissor de pH.....	56
5.2	Esterilização do eletrodo .....	56
5.3	Sensor de temperatura de InPro 3100 (versão analógica) .....	56
6	Manutenção.....	57
7	Resolução de problemas (tempo de resposta lento, sensibilidade insuficiente, etc.) .....	57
8	Descarte.....	57
9	Garantia .....	57



InPro e ISM são marcas registradas da Mettler-Toledo GmbH na Suíça, nos EUA, na União Europeia e em mais cinco países.

## 1 Introdução

Os eletrodos de pH InPro 3100(i) da METTLER TOLEDO são de baixa manutenção, autoclaváveis e resistentes à medição de pressão com um eletrólito de referência tipo gel. O elemento de referência incorpora uma captura em íons de prata para evitar a precipitação do sulfeto de prata no diafragma. Em caso de InPro 3100, um sensor de temperatura é integrado, principalmente para possibilidades de compensação de temperatura automática do sinal de pH durante calibração e operação.

Os eletrodos InPro 3100(i) são projetados principalmente para a medição do valor de pH nos processos biotécnicos em pressões moderadas (< 6 bar). Pode ser usado sob fermentação industrial, condições piloto e laboratoriais, e é particularmente destinado a aqueles processos onde a esterilização intermediária ou o processo de autoclave é indispensável.

Leia atentamente este manual de operação antes do comissionamento, a fim de garantir o uso sem problemas.

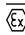

## 2 Instruções de segurança

Os eletrodos InPro 3100(i) são projetados somente para o propósito descrito no §1 acima. O eletrodo é parcialmente constituído de vidro, e deve ser manipulado com cuidado. Se o eletrodo precisa ser limpo ou calibrado usando soluções ácidas ou alcalinas, é preciso usar luvas e óculos de proteção. As regulamentações de segurança locais são aplicáveis à manipulação do eletrodo. Siga as diretrizes em anexo para a instalação na zona Ex.

É recomendável operar o eletrodo somente em combinação com peças originais da METTLER TOLEDO. A operação e a manutenção devem ser realizadas apenas por pessoal e equipe treinados, que tenham lido e compreendido o manual de operação.

## 3 Descrição do produto

A inscrição em cada eletrodo contém as seguintes informações:

<b>METTLER TOLEDO</b>	Fabricante do eletrodo
<b>InPro® 310XiUD/SG/yyy/zzz</b>	Designação de tipo; X=vidro de membrana; i=Digital ISM; UD=de cabeça para baixo/SG=eletrodo auxiliar/yyy = comprimento da haste em mm/zzz = tipo de sensor de temperatura
combination <b>pH</b>	Tipo de eletrodo ( <b>pH</b> de combinação)
pH 0 ... 14	Faixa de medição de pH
0 ... 80 °C / 140 °C (130 °C)	Faixa de temperatura para operação / esterilização (para InPro 3100UD)
Order No. 52 00X XXX	Número do pedido
 SEV14 ATEX 0168 X	Identificação e número de certificado
 IECEx SEV 14.0025X	Identificação e número de certificado
IS/I, II, III/1 / ABCDEFG/T6	FM aprovada
See instruction manual!	Instruções (observe o manual de operação)

Além disso, a cada eletrodo é atribuído um número de série na cabeça do plugue para permitir a identificação e rastreabilidade.

## 4 Instalação e comissionamento

1. Ao desembalar, verifique se há dano mecânico do eixo e do vidro sensível ao pH do eletrodo. Informe quaisquer danos imediatamente para o seu fornecedor da METTLER TOLEDO.
2. Retire a tampa de irrigação e lave brevemente o eletrodo com água deionizada. Após o enxágue, o eletrodo deve ser apenas secado com um lenço. Não esfregue o vidro sensível ao pH, já que isto pode levar a cargas eletrostáticas e a tempos de resposta lentos.
3. Verifique o espaço atrás do vidro sensível ao pH identificando a presença de bolhas de ar, removendo-as balançando suavemente o eletrodo em um plano vertical.
4. Consulte o manual de instruções da câmara correspondente para instalar o eletrodo.
5. Conecte o eletrodo ao transmissor de pH, usando um cabo com o conector apropriado (conector VP para InPro 3100). Consulte o diagrama do terminal e da fiação que acompanha o cabo.
6. Os eletrodos Intelligent ISM®, tais como InPro 310Xi possibilitam "Plug and Measure" e diagnósticos ampliados. Para a instalação, o comissionamento e a operação do sistema ISM, consulte as instruções para o transmissor, módulo e cabo.

## 5 Funcionamento

### 5.1 Calibração do eletrodo e transmissor de pH

Para o eletrodo InPro 3100(i) recomenda-se uma calibração de pH de 2 pontos. Antes da calibração, primeiro remova a tampa de proteção. Para acelerar o tempo de resposta do eletrodo após longos períodos de transporte e armazenamento, e antes da calibração, mergulhe o eletrodo em buffer de pH 7, buffer de pH 4 e buffer de pH 7 novamente, cada vez por cerca de um minuto. O eletrodo é, então, mergulhado sucessivamente em duas soluções de buffer diferentes com valores de referência de pH dados e o transmissor calibrado para estes valores de buffer. Normalmente, inicia-se com o buffer pH 7 para determinar o ponto 0 e, depois, a solução de buffer pH 4 ou 9 para determinar a inclinação. No caso de transmissores baseados em microprocessador com reconhecimento de buffer, o pedido das duas soluções de buffer escolhidas é irrelevante. Sempre que possível, um sensor de temperatura (para um InPro 3100 integrado) deve ser conectado ao transmissor e a "medição automática de temperatura" deve ser selecionada. Consulte o manual de instruções do transmissor para mais informações.

### 5.2 Esterilização do eletrodo

O eletrodo InPro 3100(i) pode ser esterilizado também através do processo de autoclave (remover tampas de proteção vermelha) ou por meio de esterilização in-situ com vapor ou fermentação superaquecida média. Não são permitidas temperaturas de esterilização acima de 140°C, e tempo de esterilização excessivo (por exemplo,  $t > 30$  min a 140°C) pode diminuir consideravelmente a vida útil do eletrodo. Esterilização repetida e/ou processo de autoclave do eletrodo pode levar a uma pequena coloração do eletrólito. Esta mudança de cor não afeta o funcionamento do eletrodo.

### 5.3 Sensor de temperatura de InPro 3100 (versão analógica)

O sensor de temperatura integrado Pt 100 / 1000 do InPro 3100 visa principalmente à compensação de temperatura automática do sinal de pH e **não** a uma indicação precisa e segura da temperatura ou controle



da temperatura de processo. Se você deseja tentá-lo de todos os modos, verifique se o seu transmissor possui a indicação de exatidão necessária de temperatura e uma saída livre para o sinal. Além disso, uma calibração do sinal de temperatura pode ser necessária.

## **6 Manutenção**

1. Enxágue cuidadosamente a ponteira do eletrodo e do diafragma com água deionizada após cada ciclo de produção. Sob circunstância nenhuma a solução de medição pode secar sobre estas peças!
2. Quando o eletrodo não estiver em operação, armazene-o com a ponteira do eletrodo e o diafragma bem submersos no eletrólito 9823/3M KCl ou 9816/Viscolyt™.
3. Se o eletrodo for armazenado montado em sua câmara, aplica-se a mesma regra do item 2) acima, mas o eletrólito de armazenamento deve ser ligeiramente modificado, com 2 partes de solução de buffer de pH 9,2 para 10 partes de eletrólito, isto para evitar corrosão das peças da câmara.
4. Se um eletrodo for armazenado seco por alguns dias por engano, mergulhe-o no eletrólito de armazenamento normal por várias horas antes do uso.
5. Ocasionalmente, verifique o conector por possíveis traços de umidade. Se necessário, limpe bem com água deionizada ou álcool e, em seguida, seque cuidadosamente.

## **7 Resolução de problemas (tempo de resposta lento, sensibilidade insuficiente, etc.)**

A membrana de vidro pode ser reativada usando uma solução HF (pedido nº. 51 319 053). A ponteira do eletrodo (somente a parte de vidro sensível ao pH) é imersa na solução HF por um período de cerca de 5 minutos; então, ela é completamente e imediatamente enxaguada com água deionizada e, depois, armazenada na solução de buffer pH 4 (veja o ponto 6 acima) até o diafragma, por 12 horas.

A possível precipitação de proteína e o bloqueio do diafragma podem ser tratados com nosso limpador de eletrodo especial (pedido nº. 51 340 068). Contudo, o uso do limpador de diafragma (pedido nº. 51 340 070) não é normalmente necessário para este tipo de eletrodo, já que a captura em íons de prata embutida evita a formação de contaminação de sulfeto de prata.

Além disto, verifique o conector por possíveis traços de umidade. Se necessário, limpe bem usando álcool ou água deionizada e, depois, seque cuidadosamente.

## **8 Descarte**

Se nenhuma regulação oficial relativa estiver em curso, eletrodos InPro 3100(i) usados ou com defeito e a embalagem podem ser eliminados junto com o lixo doméstico comum.

## **9 Garantia**

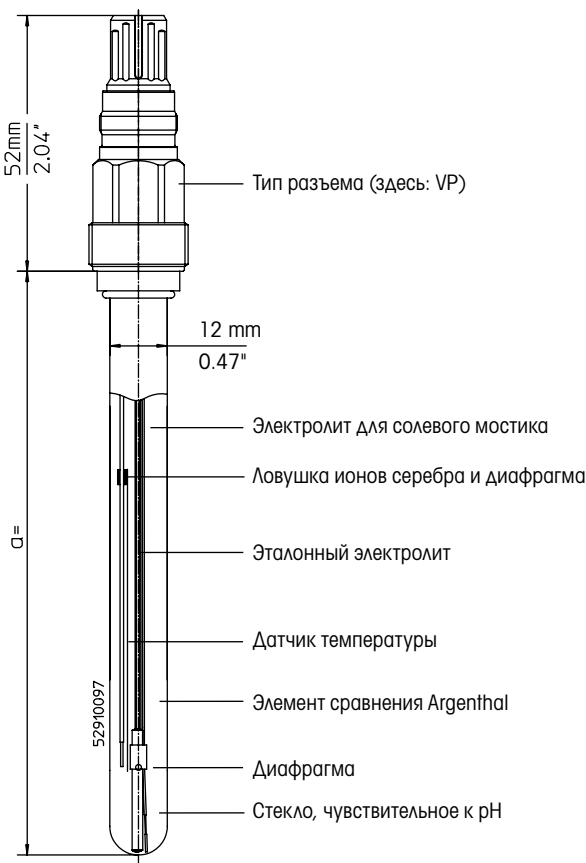
Sobre defeitos de fabricação, 12 meses após a entrega.

# InPro 3100 (i) pH-электрод

## Инструкция по эксплуатации

### Содержание

1	Введение .....	59
2	Инструкции по технике безопасности .....	59
3	Описание изделия .....	59
4	Установка и подготовка прибора к работе .....	60
5	Эксплуатация .....	60
5.1	Калибровка электрода и трансмиттера pH .....	60
5.2	Стерилизации электрода .....	60
5.3	Датчик температуры, установленный в электроде InPro 3100 (аналоговый) .....	61
6	Техническое обслуживание .....	61
7	Устранение неполадок (повышенное время отклика, недостаточная чувствительность и т. д.) .....	61
8	Утилизация .....	61
9	Гарантия .....	61



InPro и ISM являются зарегистрированными торговыми марками компании Mettler-Toledo GmbH в Швейцарии, США, Европейском союзе и еще пяти странах.

## 1 Введение

InPro 3100 (i) МЕТТЛЕР ТОЛЕДО — устойчивый к высокому давлению автоклавируемый измерительный pH-электрод на основе гелевого эталонного электролита с пониженными требованиями к техническому обслуживанию. Для предотвращения осаждения на диафрагме сульфида серебра в элементе сравнения установлена ловушка ионов серебра. В электроде InPro 3100 установлен датчик температуры, предназначенный главным образом для автоматической температурной компенсации сигнала pH в процессе калибровки и измерения.

Электрод InPro 3100 (i) предназначен в первую очередь для измерения значений pH в биотехнологических процессах при умеренных давлениях (до 6 бар). Его можно использовать в промышленных ферментерах, опытно-промышленных и лабораторных установках, особенно в тех случаях, когда необходима регулярная стерилизация или автоклавирование.

Перед вводом в эксплуатацию внимательно ознакомьтесь с настоящей инструкцией по эксплуатации, чтобы обеспечить правильное использование прибора.



## 2 Инструкции по технике безопасности

Электроды InPro 3100 (i) предназначены исключительно для целей, описанных в §1 выше. Электрод частично состоит из стекла и требует осторожного обращения. Если при очистке или калибровке электрода используются растворы кислот или щелочей, следует надевать защитные очки и перчатки. Работая с электродом, соблюдайте необходимые правила техники безопасности. Соблюдайте правила, предусмотренные для установки во взрывоопасных зонах.

Рекомендуется использовать электрод только в сочетании с оригинальными запасными частями, которые выпускает компания МЕТТЛЕР ТОЛЕДО. К эксплуатации и техническому обслуживанию электрода допускается только обученный персонал, прочитавший и усвоивший настоящую инструкцию по эксплуатации.

## 3 Описание изделия

Надпись на каждом электроде содержит следующие данные:

<b>METTLER TOLEDO</b>	Производитель электрода
<b>InPro® 310XiUD/SG/yyyy/zzz</b>	Обозначение модели; X = стекло мембраны; i = ISM (цифровой); UD = перевернутый / SG = вспомогательный электрод / yyyy = длина электрода в мм / zzz = тип датчика температуры
<b>combination pH</b>	Тип электрода (комбинация pH)
<b>pH 0 ... 14</b>	Диапазон измерения pH
<b>0 ... 80 °C / 140 °C (130 °C)</b>	Диапазон температур эксплуатации/стерилизации (для InPro 3100UD)
<b>Order No. 52 00X XXX</b>	Номер для заказа
 <b>SEV14 ATEX 0168 X</b>	Идентификация и номер сертификата
 <b>IECEx SEV 14.0025X</b>	Идентификация и номер сертификата
<b>IS/I, II, III/1 / ABCDEFG / T6</b>	Сертификация FM
<b>See instruction manual!</b>	Инструкция (соблюдайте требования инструкции по эксплуатации)

Кроме того, в целях идентификации и прослеживаемости на вставляемую головку каждого электрода нанесен серийный номер.

## 4 Установка и подготовка прибора к работе

1. При распаковке проверьте электрод на отсутствие механических повреждений стержня и чувствительного к рН стекла. Немедленно сообщите о любых повреждениях вашему поставщику продукции METTLER TOLEDO.
2. Снимите увлажняющий колпачок и сполосните электрод деионизованной водой. После промывки осторожно просушите электрод фильтровальной бумагой. Не протирайте чувствительное к рН стекло, так как образующиеся при этом электростатические заряды увеличивают время отклика.
3. В пространстве за чувствительным к рН стеклом не должно быть пузырьков воздуха. Удалите пузырьки, осторожно покачивая электрод в вертикальной плоскости.
4. Для установки электрода выберите подходящий выдвижной корпус, как описано в инструкции по эксплуатации.
5. Используя кабель с подходящим разъемом (разъем VP для InPro 3100), подключите электрод к трансмиттеру рН. Схема подключения прилагается к кабелю.
6. Цифровые датчики ISM®, в том числе электроды InPro 310Xi, оснащены функцией «подключи и измерь» и средствами расширенной диагностики. Порядок установки, ввода в эксплуатацию и эксплуатации системы ISM указан в инструкциях по эксплуатации трансмиттера, модуля и кабеля.

## 5 Эксплуатация

### 5.1 Калибровка электрода и трансмиттера рН

Рекомендуется калибровать рН-электрод InPro 3100 (i) по двум точкам. Перед калибровкой снимите увлажняющий колпачок. Время отклика электрода увеличивается после длительного хранения или транспортировки. Для сокращения времени отклика погрузите электрод перед калибровкой в буферный раствор рН 7, затем в раствор рН 4 и снова в раствор рН 7, выдерживая его в каждом буфере одну минуту. После этого можно успешно откалибровать трансмиттер по двум точкам, погружая электрод в стандартные растворы рН. Как правило, используется сначала стандартный буфер рН 7 для определения нулевой точки, а затем стандартный буфер рН 4 или 9 для определения наклона характеристики. Если в трансмиттер встроен микропроцессор для распознавания буфера, порядок их использования при калибровке не имеет значения. Когда возможно, подключайте к трансмиттеру датчик температуры (встроенный в случае электрода InPro 3100) и включайте функцию «автоматическое измерение температуры». За более подробной информацией следует обратиться к руководству по эксплуатации трансмиттера.

### 5.2 Стерилизации электрода

Электрод InPro 3100 (i) стерилизуется либо в автоклаве (предварительно удалите красный защитный колпачок), либо по месту установки, паром или перегретой бродильной средой. Запрещается стерилизовать электрод при температуре выше 140 °С. Слишком длительная стерилизация (например, более 30 минут при 140 °С) заметно сокращает срок службы электрода. При повторной стерилизации или автоклавировании может наблюдаться легкое окрашивание электролита. Такое окрашивание не влияет на работоспособность электрода.

### **5.3 Датчик температуры, установленный в электроде InPro 3100 (аналоговый)**

Датчик температуры Pt100/1000, установленный в электроде InPro 3100, в основном предназначен для автоматической температурной компенсации сигнала pH, но **не** для точного измерения или регулирования температуры процесса. Если это все же понадобится, проверьте дискретность отображения температуры на трансмиттере и убедитесь в наличии свободного выхода для сигнала. В этом случае может также потребоваться калибровка сигнала температуры.

## **6 Техническое обслуживание**

1. По завершении каждого производственного цикла тщательно промывайте наконечник электрода и диафрагму деионизованной водой. Строго следите за тем, чтобы остатки измеряемого раствора не высохли на этих поверхностях!
2. Временно неиспользуемый электрод храните в электролите 9823/3М KCl или 9816/Viscolyt™, полностью погрузив в него наконечник и диафрагму.
3. Если электрод хранится в своем корпусе, то следует соблюдать те же правила, что и в п. 2 выше, но состав электролита немного корректируется (к 10 частям электролита добавляются 2 части буферного раствора pH 9,2) во избежание коррозии деталей корпуса.
4. Если электрод случайно оставлен на 2–3 дня вне электролита и высох, выдержите его перед использованием в электролите, рекомендуемом для хранения, в течение нескольких часов.
5. Следует время от времени проверять соединитель на наличие возможных следов влаги. При необходимости его можно очистить деионизованной водой или спиртом, после чего тщательно просушить.

## **7 Устранение неполадок (повышенное время отклика, недостаточная чувствительность и т. д.)**

Можно восстановить стеклянную мембрану, протравив ее в растворе HF (номер для заказа 51 319 053). Для этого погрузите наконечник электрода (только стеклянную часть, чувствительную к pH) в раствор HF приблизительно на пять минут, после чего сразу же тщательно промойте деионизованной водой и выдержите 12 часов в стандартном растворе pH 4 (см. раздел 6), погрузив в него электрод до диафрагмы.

Загрязнения и белковые осадки можно удалить с диафрагмы с помощью специального очистителя электрода (номер для заказа 51 340 068). В то же время очиститель диафрагмы (номер для заказа 51 340 070) для электродов такого типа обычно не требуется, так как встроенная ловушка ионов серебра предотвращает образование сульфидного осадка.

Проверяйте соединитель на наличие возможных следов влаги. При необходимости очистите разъем с помощью воды или спирта и тщательно высушите.

## **8 Утилизация**

В отсутствие официальных предписаний отработанные или испорченные датчики InPro 3100 (i) утилизируются вместе с упаковкой как обычный бытовой мусор.

## **9 Гарантия**

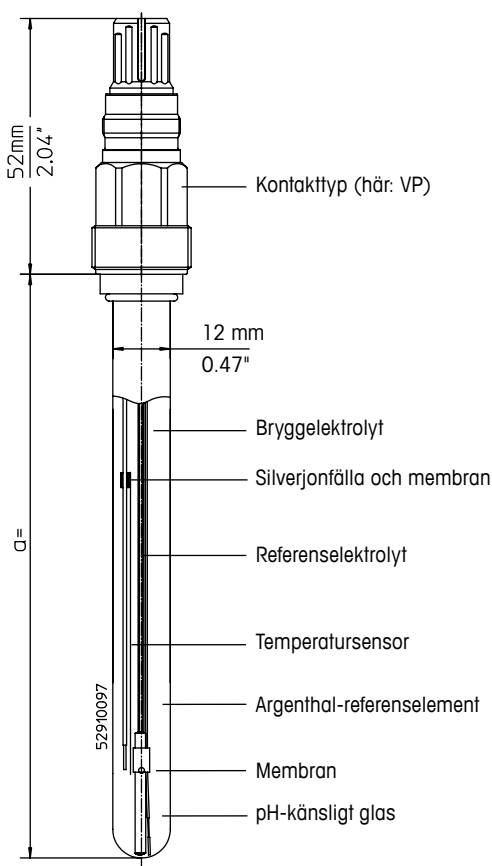
На производственные дефекты распространяется гарантия 12 месяцев после поставки.

# InPro 3100 (i) pH-elektrod

## Bruksanvisning

### Innehåll

1	Inledning .....	63
2	Säkerhetsinstruktioner .....	63
3	Produktbeskrivning .....	63
4	Installation och idrifttagning .....	64
5	Användning .....	64
5.1	Kalibrering av elektroden och pH-mätaren .....	64
5.2	Sterilisering av elektroden .....	64
5.3	Temperatursensor hos InPro 3100 (analog version) .....	64
6	Underhåll .....	65
7	Felsökning (långsam svarstid, otillfredsställande känslighet m.m.) .....	65
8	Kassering .....	65
9	Garanti .....	65



InPro och ISM är registrerade varumärken som tillhör Mettler-Toledo GmbH i Schweiz, USA, EU och fem ytterligare länder.

## 1 Inledning

METTLER TOLEDO:s pH-elektroder InPro 3100 (i) är lättskötta, autoklaverbara och tryckbeständiga mätelektroder med referenselektrolyt av gelyp. I referenselementet ingår en silverjonfälla som förhindrar att silversulfid fälls ut på membranet. InPro 3100 har en inbyggd temperatursensor, huvudsakligen för automatisk temperaturkompensering av pH-signalen under kalibrering och drift.

InPro 3100 (i)-elektrodena är framför allt avsedda för mätning av pH-värden i biotekniska processer vid måttligt tryck (under 6 bar). De kan användas för industriella jäsningsprocesser och i test- och laboratoriemiljöer, och är särskilt avsedda för processer där mellanliggande sterilisering eller autoklivering är oundgänglig.

Läs noggrant igenom denna bruksanvisning innan elektroden tas i drift, för att säkerställa problemfri användning.



## 2 Säkerhetsinstruktioner

InPro 3100 (i)-elektrodena är endast avsedda att användas för ändamålen som beskrivs i § 1 ovan. Elektroden är delvis gjord av glas och måste hanteras varsamt. Använd skyddsglasögon och skyddshandskar om sura eller alkaliska lösningar ska användas för rengöring eller kalibrering av elektroden. Lokala säkerhetsföreskrifter gäller för hanteringen av elektroden. Följ bifogade riktlinjer vid installation i Ex-klassade zoner.

Vi rekommenderar att du endast använder elektroden tillsammans med originaldelar från METTLER TOLEDO. Endast utbildad personal och personal som har läst och förstått bruksanvisningen får använda och utföra underhåll på elektroden.

## 3 Produktbeskrivning

Inskriptionen på varje elektrod innehåller följande information:

<b>METTLER TOLEDO</b>	Tillverkare av elektroden
<b>InPro® 310XiUD/SG/yyyy/zzz</b>	Typbeteckning; X = membranglas/ i = ISM Digital; UD = upp-och- ned/SG = komplementär elektrod/yyyy = stavlängd i mm/ zzz = typ av temperatursensor
combination <b>pH</b>	Typ av elektrod ( <b>pH</b> -kombination)
pH 0 ... 14	pH-mätområde
0 ... 80 °C / 140 °C (130 °C)	Temperaturområde för användning/sterilisering (för InPro 3100UD)
Order No. 52 00X XXX	Ordernummer
 SEV14 ATEX 0168 X	Identifikations- och certifikatsnummer
 IECEx SEV 14.0025X	Identifikations- och certifikatsnummer
IS/I, II, III/1 / ABCDEFG/T6	FM-godkänd
See instruction manual!	Instruktion (följ bruksanvisningen)

Dessutom har varje elektrod ett specifikt serienummer som anges på anslutningshuvudet, vilket underlättar identifiering och spårbarhet.

## 4 Installation och idrifttagning

1. Kontrollera elektroden med avseende på mekaniska skador på det pH-känsliga glaset och skaffet medan du packar upp den. Rapportera omedelbart eventuella skador till din METTLER TOLEDO-leverantör.
2. Ta av vattningslocket och skölj elektroden snabbt med avjoniserat vatten. Torka sedan försiktigt av elektroden. Gnid inte på det pH-känsliga glaset eftersom det kan ge upphov till elektrostatisk laddning och tröga svarstider.
3. Kontrollera om det finns luftbubblor bakom det pH-känsliga glaset. Avlägsna eventuella bubblor genom att skaka elektroden lätt i vertikal riktning.
4. Information om hur elektroden ska installeras finns i bruksanvisningen till den aktuella armaturen.
5. Anslut elektroden till pH-mätaren med en kabel med lämplig kontakt (VP-kontakt för InPro 3100). Se det kabeldragnings- och kopplingsschema som medföljer kabeln.
6. Intelligent ISM<sup>®</sup>-elektroder som InPro 310X har stöd för "Plug and Measure" och utökad diagnostik. Se bruksanvisningen för transmittern, modulen och kabeln för installation, idrifttagning och användning av ISM-systemet.

## 5 Användning

### 5.1 Kalibrering av elektroden och pH-mätaren

För InPro 3100(i)-elektroden rekommenderas en tvåpunkts pH-kalibrering. Ta bort vattningslocket innan kalibreringen påbörjas. För att förkorta elektrodens svarstid efter längre transport- och förvaringsperioder, och innan kalibrering utförs, ska elektroden doppas i buffertlösningar. Först i en buffertlösning med pH 7, sedan pH 4 och till sist pH 7 igen, ca en minut i varje. Därefter doppas elektroden i två olika buffertlösningar i följd, var och en med bestämda pH-referensvärden. Transmittern kalibreras då till dessa buffertvärden. Normalt börjar man med en pH 7-buffert för att bestämma nollpunkten, och därefter en buffertlösning med pH 4 eller 9 för att bestämma lutningen. Vid användning av mikroprocessorbaserade transmittar med buffertidentifiering spelar det ingen roll i vilken ordning man använder de två valda buffertlösningarna. Om möjligt bör en temperatursensor (den inbyggda temperatursensorn för InPro 3100 ) anslutas till transmittern och därefter en funktion för automatisk temperaturmätning väljas i denna. Mer information finns i bruksanvisningen till transmittern.

### 5.2 Sterilisering av elektroden

InPro 3100(i)-elektroden kan antingen steriliseras genom autoklavering (ta bort det röda skyddslocket) eller på installationsplatsen med ånga eller överhettat jäsningssmedie. Steriliseringstemperaturer över 140 °C är inte tillåtna, och alltför långa steriliseringstider (till exempel  $t > 30$  min vid 140 °C) kan förkorta elektrodens livslängd avsevärt. Upprepad sterilisering och/eller autoklavering av elektroden kan göra att elektrolytens färg förändras något. Denna färgförändring påverkar inte elektrodens funktion.

### 5.3 Temperatursensor hos InPro 3100 (analog version)

Den integrerade Pt100-/1000-temperatursensorn i InPro 3100 är primärt avsedd för automatisk temperaturkompensering av pH-signalen och **inte** för en exakt och säker temperaturvisning eller styrning av processtemperaturen. Om du trots det skulle vilja prova detta ska du kontrollera att transmittern har den nödvändiga temperaturnoggrannheten och ett ledigt utlopp för signalen. Dessutom kan kalibrering av temperatursignalen bli nödvändigt.



## 6 Underhåll

1. Skölj elektrodens spets och membran omsorgsfullt med avjoniserat vatten efter varje produktionscykel. Under inga förhållanden får mätlösningen tillåtas torka in på dessa delar!
2. När elektroden inte används ska den förvaras med elektrodens spets och membran ordentligt nedsänkta i elektrolyt av typen 9823/3M KCl eller 9816/Viscolyt™.
3. Om elektroden förvaras monterad i armaturen gäller samma krav som i punkt 2 ovan, men förvaringselektrolyten måste då modifieras en aning. I detta fall ska 2 delar buffertlösning med pH 9,2 blandas med 10 delar elektrolyt för att förhindra att delarna i armaturen börjar korrodera.
4. Om en elektrod råkar förvaras torrt i några dagar, låt den då ligga i blöt i vanlig förvaringselektrolyt i flera timmar innan den används.
5. Kontrollera kontakten med jämna mellanrum avseende spår efter fukt. Rengör den vid behov noggrant med avjoniserat vatten eller alkohol och torka sedan försiktigt av den.

## 7 Felsökning (långsam svarstid, otillfredsställande känslighet m.m.)

Glasmembranet kan återaktiveras med en HF-lösning (ordernr 51 319 053). Sänk ned elektrodspetsen (endast den pH-känsliga glasdelen) i HF-lösningen i ca 5 minuter, skölj den sedan omedelbart och omsorgsfullt i avjoniserat vatten och förvara den därefter 12 timmar i en buffertlösning med pH 4 (se punkt 6 ovan) upp till membrannivå.

Eventuell proteinutfällning och ett igentäppt membran kan åtgärdas med vår särskilda elektrodrengöring (ordernr 51 340 068). Det är däremot normalt inte nödvändigt att använda membranrengöring (ordernr 51 340 070) för denna elektrodtyp eftersom den inbyggda silverjonfällan förhindrar kontaminering av silversulfid.

Kontrollera också kontakten avseende spår efter fukt. Rengör den vid behov noggrant med avjoniserat vatten eller alkohol och torka sedan försiktigt av den.

## 8 Kassering

Använda eller defekta InPro 3100 (i)-elektroder och tillhörande emballage kan kasseras som vanligt hushållsavfall förutsatt att inga officiella bestämmelser säger annat.

## 9 Garanti

För tillverkningsfel: 12 månader från leveransdatum.

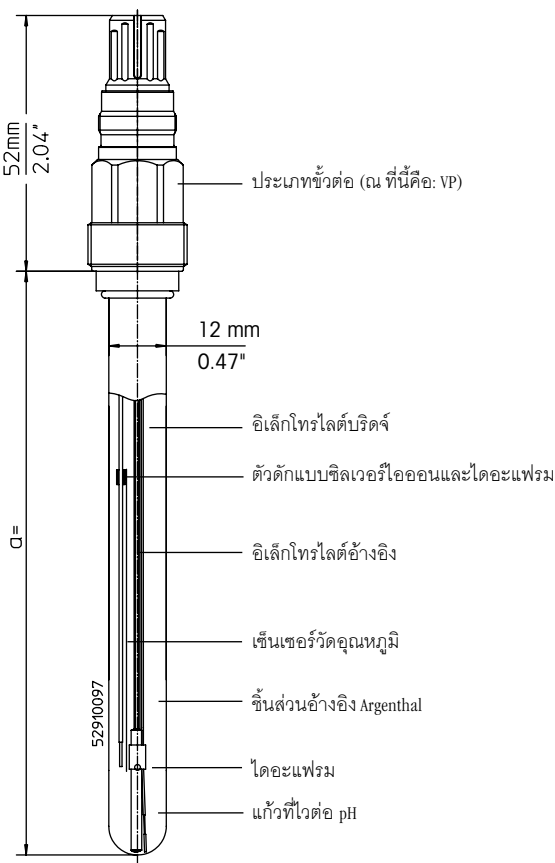
# InPro 3100 (i)

## อิเล็กโทรดวัดค่า pH

### คู่มือคำแนะนำ

#### เนื้อหา

1	บทนำ .....	67
2	คำแนะนำด้านความปลอดภัย .....	67
3	คำอธิบายผลิตภัณฑ์ .....	67
4	การติดตั้งและทดสอบการทำงานทั้งระบบ .....	68
5	การทำงาน .....	68
5.1	การสอบเทียบอิเล็กโทรดและทรานสมิตเตอร์วัดค่า pH .....	68
5.2	การฆ่าเชื้อของอิเล็กโทรด .....	68
5.3	เซ็นเซอร์วัดอุณหภูมิ ของ InPro 3100 (รุ่นอะนาล็อก) .....	68
6	การบำรุงรักษา .....	69
7	การแก้ปัญหา (เวลาตอบสนองช้า ความไวไม่เพียงพอ ฯลฯ) .....	69
8	การกำจัดทิ้ง .....	69
9	การรับประกัน .....	69



InPro และ ISM เป็นเครื่องหมายการค้าจดทะเบียนของ Mettler-Toledo GmbH  
ในประเทศสวิตเซอร์แลนด์ สหรัฐอเมริกา สหภาพยุโรปและในอีกห้าประเทศ

## 1 บทนำ

อิเล็กโทรดวัดค่า pH รุ่น InPro 3100 (i) ของ METTLER TOLEDO เป็นอิเล็กโทรดวัดค่าแบบต้านทานแรงดัน ต้องการการบำรุงรักษาต่ำ และอบฆ่าเชื้อด้วยไอน้ำได้ พร้อมมีอิเล็กโทรไลต์อ้างอิงประเภทเจล ชั้นส่วนอ้างอิงที่รวมอยู่ในตัวดักแบบซิลเวอร์ไอออน ช่วยป้องกันการตกตะกอนซิลเวอร์ซัลไฟด์ในไดอะแฟรม สำหรับกรณีของ InPro 3100 เซ็นเซอร์วัดอุณหภูมิจะถูกติดตั้งไว้ในตัว โดยหลักแล้ว ที่เป็นเช่นนี้เพื่อให้สามารถชดเชยอุณหภูมิจากสัญญาณ pH ได้โดยอัตโนมัติระหว่างการสอบเทียบและการทำงาน

อิเล็กโทรด InPro 3100 (i) ได้รับการออกแบบมาเพื่อการวัดค่า pH ในกระบวนการทางเทคโนโลยีชีวภาพที่แรงดันปานกลาง (< 6 บาร์) โดยสามารถใช้งานภายใต้กระบวนการหมักทางอุตสาหกรรม สภาวะนำร่องและในห้องปฏิบัติการ และมีขึ้นเพื่อกระบวนการที่จำเป็นต้องมีการฆ่าเชื้อหรืออบไอน้ำฆ่าเชื้ออย่างขาดไม่ได้

โปรดอ่านคำแนะนำการปฏิบัติงานเหล่านี้อย่างละเอียดก่อนทำการทดสอบการทำงานทั้งระบบ เพื่อให้แน่ใจถึงการใช้งานที่ไร้อุปสรรค

## 2 คำแนะนำด้านความปลอดภัย

วัตถุประสงค์การใช้งานของอิเล็กโทรด InPro 3100 (i) คือการใช้งานตามวัตถุประสงค์ที่ระบุไว้ในข้อ §1 ข้างต้นนี้เท่านั้น อิเล็กโทรดมีชิ้นส่วนบางส่วนเป็นแก้ว และควรจับต้องอย่างระมัดระวัง หากทำความสะอาดหรือสอบเทียบอิเล็กโทรดโดยใช้สารละลายที่มีกรดหรือด่าง ควรสวมแว่นตาและถุงมือป้องกันด้วย ข้อกำหนดความปลอดภัยในท้องถิ่นเกี่ยวข้องถึงการจัดการอิเล็กโทรด โปรดปฏิบัติตามคู่มือที่แนบมาสำหรับการติดตั้งในพื้นที่ที่จำแนกประเภทเป็นพื้นที่อันตราย

เราขอแนะนำให้ผู้ใช้งานอิเล็กโทรดนี้ร่วมกับชิ้นส่วนแท้จาก METTLER TOLEDO เท่านั้น การปฏิบัติงานและการบำรุงรักษาควรดำเนินการโดยบุคลากรและเจ้าหน้าที่ที่ผ่านการฝึกอบรมและได้อ่านและเข้าใจคำแนะนำการปฏิบัติงานนี้เท่านั้น

## 3 คำอธิบายผลิตภัณฑ์

ข้อความบนอิเล็กโทรดแต่ละตัวประกอบด้วยข้อมูลต่อไปนี้:

<b>METTLER TOLEDO</b>	ผู้ผลิตอิเล็กโทรด
<b>InPro® 310XiUD/SG/yyyy/zzz</b>	รูปแบบประเภท X = แก้วเมมเบรน i = ISM Digital; UD = ทำงานแบบกลับหัวลงได้ / SG = อิเล็กโทรดประกอบ / yyyy = ความยาวก้านเป็น มม. /zzz = ประเภทของเซ็นเซอร์วัดอุณหภูมิ
<b>combination pH</b>	ประเภทของอิเล็กโทรด (pH แบบ Combine)
<b>pH 0 ... 14</b>	ช่วงการวัดค่า pH
<b>0 ... 80°C / 140°C (130°C)</b>	ช่วงอุณหภูมิสำหรับการปฏิบัติงาน/ การฆ่าเชื้อ (สำหรับ InPro 3100UD)
<b>Order No. 52 00X XXX</b>	หมายเลขสั่งซื้อ
<b>ⓧ SEV14 ATEX 0168 X</b>	หมายเลขระบุและหมายเลขใบรับรอง
<b>ⓧ IECEx SEV 14.0025X</b>	หมายเลขระบุและหมายเลขใบรับรอง
<b>IS/I, II, III/1 /ABCDEFG/T6</b>	รับรอง FM
<b>See instruction manual!</b>	คำแนะนำ (ดูที่คำแนะนำการปฏิบัติงาน)

นอกจากนี้ อิเล็กโทรดแต่ละรายการจะระบุหมายเลขซีเรียลไว้บนหัวเสียบบล็อกเพื่อให้สามารถระบุเครื่องได้

## 4 การติดตั้งและทดสอบการทำงานทั้งระบบ

1. ขณะแกะบรรจุภัณฑ์ โปรดตรวจสอบว่าอิเล็กโทรดมีความชำรุดเสียหายของแก้วที่ไวต่อ pH และแกนหรือไม่ หากมี โปรดแจ้งความเสียหายดังกล่าวไปที่ซัพพลายเออร์ METTLER TOLEDO ของคุณโดยทันที
2. ถอดฝาครอบเพื่อจัดเก็บออก และล้างอิเล็กโทรดอย่างรวดเร็วด้วยน้ำที่ปราศจากไอออน หลังจากล้างแล้ว ควรใช้กระดาษทิชชูซับอิเล็กโทรดเบา ๆ จนแห้ง ห้ามขัดถูแก้วที่ไวต่อ pH เนื่องจากอาจทำให้เกิดประจุไฟฟ้าสถิตย์และเวลาตอบสนองช้าลงได้
3. ตรวจสอบพื้นที่ว่างด้านหลังแก้วที่ไวต่อ pH ว่ามีฟองอากาศหรือไม่ หากมี ให้กำจัดฟองอากาศออกด้วยการเขย่าอิเล็กโทรดเบา ๆ ในแนวตั้ง
4. โปรดดูรายละเอียดการติดตั้งอิเล็กโทรดในคู่มือคำแนะนำของแฮ็ลส์ซึ่งที่เกี่ยวข้อง
5. เชื่อมต่ออิเล็กโทรดกับทรานสมิตเตอร์วัดค่า pH โดยใช้สายเคเบิลที่มีขั้วต่อที่เหมาะสม (ขั้วต่อ VP สำหรับ InPro 3100) โปรดดูที่ภาพแสดงการเดินสายไฟและขั้วต่อที่ให้มาพร้อมกับสายเคเบิล
6. อิเล็กโทรด ISM® เช่น InPro 310Xi ใช้งาน “แบบเสียบปลั๊กและวัดค่าได้ทันที” และช่วยให้วินิจฉัยปัญหาได้ครอบคลุมขึ้น สำหรับการติดตั้ง การทดสอบการทำงานทั้งระบบและการใช้งานระบบ ISM โปรดอ่านคำแนะนำสำหรับทรานสมิตเตอร์ โมดูล และสายเคเบิล

## 5 การทำงาน

### 5.1 การสอบเทียบอิเล็กโทรดและทรานสมิตเตอร์วัดค่า pH

สำหรับอิเล็กโทรด InPro 3100 (i) แนะนำว่าควรทำการสอบเทียบค่า pH 2 จุด ก่อนการสอบเทียบ ถอดฝาครอบเพื่อจัดเก็บออกก่อน หากต้องการเร่งเวลาตอบสนองของอิเล็กโทรดหลังจากการขนส่งและการจัดเก็บเป็นระยะเวลานาน และก่อนการสอบเทียบ ให้จุ่มอิเล็กโทรดลงในบัฟเฟอร์ค่า pH 7 บัฟเฟอร์ค่า pH 4 และบัฟเฟอร์ค่า pH 7 อีกครั้ง ใช้เวลาประมาณหนึ่งนาที่สำหรับการจุ่มแต่ละครั้ง อิเล็กโทรดที่จุ่มลงในสารละลายบัฟเฟอร์ที่มีค่าแตกต่างกันสองค่าจะให้ค่าอ้างอิง pH และทรานสมิตเตอร์สอบเทียบกับค่าบัฟเฟอร์นั้น โดยปกติแล้ว คุณเริ่มต้นด้วยบัฟเฟอร์ค่า pH 7 เพื่อการวัดค่าที่จุด 0 แล้วตามด้วยบัฟเฟอร์ค่า pH 4 หรือ 9 เพื่อกำหนดความชัน ในกรณีของทรานสมิตเตอร์ที่ทำงานบนไมโครโปรเซสเซอร์ที่มีการจดจำบัฟเฟอร์ ลำดับของสารละลายบัฟเฟอร์ที่เลือกสองชนิดไม่มีผล หากเป็นไปได้ ควรเชื่อมต่อเซ็นเซอร์วัดอุณหภูมิ (สำหรับ InPro 3100 เซ็นเซอร์ประเภทนี้จะติดตั้งในตัวแล้ว) กับทรานสมิตเตอร์และเลือกค่า “การวัดค่าอุณหภูมิอัตโนมัติ” ไว้ โปรดดูรายละเอียดเพิ่มเติมที่คู่มือคำแนะนำของทรานสมิตเตอร์

### 5.2 การฆ่าเชื้อของอิเล็กโทรด

อิเล็กโทรด InPro 3100 (i) สามารถฆ่าเชื้อได้โดยการอบในหม้อหนึ่ง (ถอดฝาครอบป้องกันสีแดงออก) หรือโดยการทำให้ปลอดเชื้อแบบ in-situ ด้วยไอน้ำหรือสารหมักที่ร้อนจัด ไม่แนะนำให้ใช้อุณหภูมิการฆ่าเชื้อที่สูงกว่า 140 °C และการใช้เวลากการฆ่าเชื้อนานเกินไป (ตัวอย่างเช่น นานกว่า 30 นาทีที่อุณหภูมิ 140 °C) จะทำให้อายุใช้งานของอิเล็กโทรดสั้นลง การฆ่าเชื้อและ/หรือการอบไอน้ำอิเล็กโทรดซ้ำ ๆ อาจทำให้สีของอิเล็กโทรไลต์เปลี่ยนไปเล็กน้อย ซึ่งไม่มีผลกระทบต่อการทำงานของอิเล็กโทรดแต่อย่างใด

### 5.3 เซ็นเซอร์วัดอุณหภูมิของ InPro 3100 (รุ่นอะนาล็อก)

เซ็นเซอร์วัดอุณหภูมิ Pt 100 / 1000 ในตัวในเครื่อง InPro 3100 มีขึ้นเพื่อการชดเชยอุณหภูมิของสัญญาณ pH โดยอัตโนมัติ และไม่ได้มีเพื่อบ่งบอกอุณหภูมิอย่างถูกต้องแม่นยำและปลอดภัย หรือเพื่อควบคุมอุณหภูมิของกระบวนการ อย่างไรก็ตาม หากคุณต้องการลองใช้งานโปรดตรวจสอบว่าทรานสมิตเตอร์ของคุณมีความแม่นยำในการบ่งชี้อุณหภูมิที่จำเป็น และมีช่องทางออกที่ว่างสำหรับสัญญาณดังกล่าว นอกจากนี้ ยังอาจจำเป็นต้องสอบเทียบสัญญาณอุณหภูมิอีกด้วย

## 6 การบำรุงรักษา

1. ใช้น้ำที่ปราศจากไอออนล้างปลายอิเล็กโทรดและไดอะแฟรมอย่างระวังหลังการใช้งานในการผลิตแต่ละครั้ง ไม่ว่าจะกรณีใดก็ตาม อย่าปล่อยให้สารละลายวัดค่าตกค้างจนแห้งติดอยู่ที่ชิ้นส่วนเหล่านี้
2. เมื่อไม่ได้ใช้งานอิเล็กโทรด ให้จัดเก็บโดยให้ปลายอิเล็กโทรดและไดอะแฟรมจุ่มแช่ลงในอิเล็กโทรไลต์ 9823 / 3M KCl หรือ 9816 / Viscolyt™
3. หากจัดเก็บอิเล็กโทรดโดยใส่ไว้ในแฮลส์ซิ่ง ต้องใช้วิธีการเดียวกับข้อ 2) ข้างต้น แต่ดัดแปลงอิเล็กโทรไลต์ที่ใช้จัดเก็บเล็กน้อย โดยต้องเป็นสารละลายบัฟเฟอร์ pH 9.2 2 ส่วน กับอิเล็กโทรไลต์ 10 ส่วน เพื่อไม่ให้เกิดการกัดกร่อนชิ้นส่วนแฮลส์ซิ่ง
4. หากเปลือกเก็บอิเล็กโทรดโดยไม่ได้จุ่มในสารละลายเป็นเวลาไม่กีวันโดยไม่ได้ตั้งใจ ให้จุ่มอิเล็กโทรดในอิเล็กโทรไลต์ที่ใช้จัดเก็บปกติเป็นเวลาหลาย ๆ ชั่วโมงก่อนใช้งาน
5. ตรวจสอบขวดต่อเป็นระยะ ๆ เพื่อค้นหาร่องรอยความชื้นที่อาจเกิดขึ้นได้ หากจำเป็น ให้ทำความสะอาดอุปกรณ์ด้วยน้ำที่ปราศจากไอออนหรือแอลกอฮอล์ จากนั้น ค่อย ๆ ซับน้ำให้แห้ง

## 7 การแก้ปัญหา (เวลาตอบสนองช้า ความไวไม่เพียงพอ ฯลฯ)

เมมเบรนแก้วสามารถเริ่มทำงานอีกครั้งโดยใช้สารละลาย HF (หมายเลขสั่งซื้อ 51 319 053) นำปลายอิเล็กโทรด (เฉพาะชิ้นส่วนแก้วที่ไวต่อ pH) ไปจุ่มในสารละลาย HF เป็นระยะเวลาประมาณ 5 นาที แล้วล้างออกทันทีด้วยน้ำที่ปราศจากไอออน แล้วจัดเก็บในสารละลายบัฟเฟอร์ค่า pH 4 (ดูข้อ 6 ข้างต้น) แช่สูงถึงไดอะแฟรมนาน 12 ชั่วโมง การตกตะกอนของโปรตีนและการอุดตันของไดอะแฟรมที่เกิดขึ้นสามารถจัดการได้โดยใช้น้ำยาทำความสะอาดอิเล็กโทรดสูตรพิเศษของเรา (หมายเลขสั่งซื้อ 51 340 068). อย่างไรก็ตาม ปกติแล้วไม่จำเป็นต้องใช้น้ำยาทำความสะอาดไดอะแฟรม (หมายเลขสั่งซื้อ 51 340 070) สำหรับอิเล็กโทรดรุ่นนี้ เนื่องจากตัวดักซิลเวอร์ไอออนในตัวช่วยป้องกันการเกิดการปนเปื้อนซิลเวอร์ซัลไฟด์อยู่แล้ว

นอกจากนี้ ตรวจสอบขวดต่อเพื่อค้นหาร่องรอยความชื้นที่อาจเกิดขึ้นได้ หากจำเป็น ให้ทำความสะอาดอุปกรณ์ด้วยน้ำที่ปราศจากไอออนหรือแอลกอฮอล์ จากนั้น ค่อย ๆ ซับน้ำให้แห้ง

## 8 การกำจัดทิ้ง

หากไม่มีข้อกำหนดจากทางราชการที่เกี่ยวข้อง สามารถกำจัดทั้งอิเล็กโทรด InPro 3100 (i) ที่ใช้แล้วหรือชำรุด และกล่องบรรจุเหมือนเป็นขยะตามบ้านทั่วไป

## 9 การรับประกัน

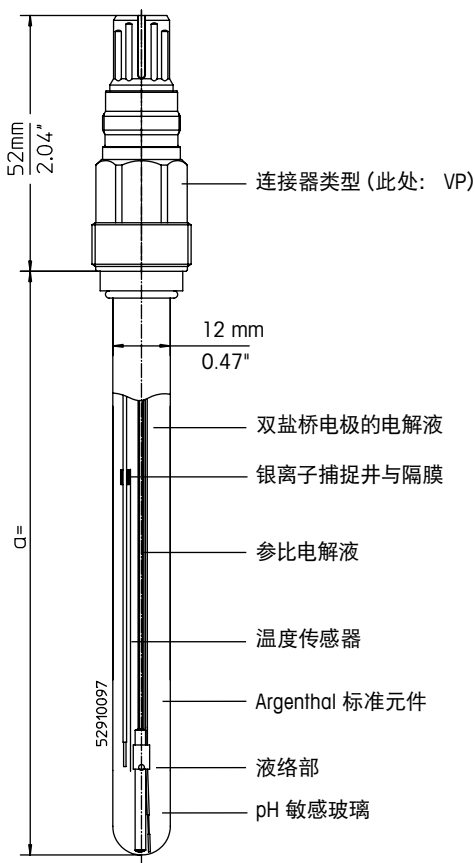
ในกรณีที่มิชอบกพร่องจากการผลิต รับประกันเป็นระยะเวลา 12 เดือน นับจากวันที่ส่งมอบสินค้า

# InPro 3100 (i) pH 电极

## 说明手册

### 目录

1	引言.....	71
2	安全说明 .....	71
3	产品说明.....	71
4	安装与调试.....	72
5	操作 .....	72
5.1	电极和 pH 变送器校准 .....	72
5.2	电极消毒.....	72
5.3	InPro 3100 温度传感器 (模拟型号) .....	72
6	维护 .....	73
7	故障排除 (响应速度降低、灵敏度不足等) .....	73
8	处置 .....	73
9	保修 .....	73



InPro 和 ISM 是梅特勒-托利多 GmbH 在瑞士、美国、欧盟和其他五个国家的注册商标。

## 1 引言

梅特勒-托利多 InPro 3100 (i) pH 电极是一款采用凝胶类参比电解液的维护工作量少、可高压消毒并且耐高压的测量电极。标准元件采用银离子捕捉井，以防硫化银在隔膜上沉淀。InPro 3100 中集成有一个温度传感器，这主要用于在校准与操作时对 pH 信号进行自动温度补偿。

InPro 3100 (i) 电极主要适用于在中等压力 (小于 6 bar) 条件下测量生物技术过程中的 pH 值。可在工业发酵、中试与实验室条件下使用，尤其适用于需要进行中水平消毒或高压消毒的过程。

调试之前，请认真阅读这些操作说明书，以确保无故障使用。



## 2 安全说明

InPro 3100 (i) 电极仅用于上方 §1 中所述的用途。电极的一部分材质为玻璃，应当小心操作。如果使用酸性或碱性溶液清洁或校准电极，应佩戴护目镜与手套。应按照当地的安全规定操作电极。请遵循随附的关于在 Ex 分类区内安装的指导原则。

我们建议您仅结合梅特勒-托利多的原厂部件操作此电极。仅能由已阅读并了解操作说明书的训练有素的人员和员工进行操作和维护。

## 3 产品说明

每个电极上的铭文都包含以下信息：

<b>METTLER TOLEDO</b>	电极制造商
<b>InPro® 310XiUD/SG/yyy/zzz</b>	类型标号；X = 玻璃膜；i = ISM Digital；UD = 倒转 / SG = 辅助电极 / yyy = 杆长 (以 mm 表示) / zzz = 温度传感器类型
combination <b>pH</b>	电极类型 (复合 pH 电极)
pH 0 ... 14	pH 测量范围
0 ... 80 °C / 140 °C (130 °C)	操作/消毒温度范围 (用于 InPro 3100UD)
Order No. 52 00X XXX	订货号
 SEV14 ATEX 0168 X	证书标识和编号
 IECEx SEV 14.0025X	证书标识和编号
IS/I, II, III/1 / ABCDEFG / T6	通过 FM 认证
See instruction manual!	说明 (遵循操作说明书)

此外，每个电极的插头上都分配有一个序列号，以便于识别和追溯。

## 4 安装与调试

1. 拆开包装时, 检查电极是否因 pH 敏感玻璃与电极杆造成机械损坏。如发现任何损坏, 请立即向您的梅特勒-托利多供应商报告。
2. 拆下保湿帽, 然后用去离子水快速冲洗电极。冲洗之后, 应用纸巾将电极拭干。请勿摩擦 pH 敏感玻璃, 否则会产生静电电荷和降低响应速度。
3. 检查 pH 敏感玻璃后方空间内是否有任何气泡存在, 如有, 上下轻晃电极以除去任何气泡。
4. 安装电极之前, 请参阅相关护套的使用手册。
5. 使用一根带有适合连接器 (用于 InPro 3100 的 VP 连接器) 的电缆将电极连接至 pH 变送器。请参阅与电缆随附的接线和端子示意图。
6. 诸如 InPro 310Xi 之类的智能型 ISM<sup>®</sup> 传感器具有“即插即测”功能, 可实现扩展诊断。在安装、调试和操作 ISM 系统之前, 请参阅变送器、模块和电缆说明。

## 5 操作

### 5.1 电极和 pH 变送器校准

对于 InPro 3100(i) 电极, 建议进行两点 pH 校准。校准之前, 首先拆下水盖。在长时间运输和存放之后以及在校准之前, 为了加快电极的响应速度, 应将电极依次放入 pH 7 缓冲液、pH 4 缓冲液和 pH 7 缓冲液内, 每次浸泡大约一分钟。然后将电极依次放入 pH 值为给定参比值的两种不同缓冲液内浸泡, 并使用变送器校准为这些缓冲液 pH 值。通常, 首先使用 pH 7 值的缓冲液测定零点, 然后使用 pH 4 或 9 的缓冲液测定斜率。如果使用具有缓冲液识别功能的基于微处理器的变送器, 则选择的两种缓冲液的顺序无关。应尽可能地将温度传感器 (对于 InPro 3100 为集成传感器) 与变送器连接, 并选择“自动测量温度”。有关更多详细说明, 请参阅变送器使用手册。

### 5.2 电极消毒

可使用高压消毒方法 (拆下红色保护盖) 对 InPro 3100(i) 电极消毒, 也可使用蒸汽或超高温发酵介质进行原位消毒。消毒温度不得超过 140 °C, 如果消毒时间过长 (例如: 在 140 °C 条件下消毒 30 分钟以上), 有可能明显缩短电极的使用寿命。对电极反复消毒和/或高压消毒有可能导致电解液轻微变色。这种变色不会影响电极的功能。

### 5.3 InPro 3100 温度传感器 (模拟型号)

InPro 3100 中的集成式 Pt100/1000 温度传感器主要用于对 pH 信号进行自动温度补偿, 不用于准确和安全指示或控制过程温度。如果您想要对此进行尝试, 请检查并确定变送器具有所需的温度指示准确性和一个可用的信号出口。此外, 可能需要校准温度信号。



## 6 维护

1. 每个生产周期结束后, 使用去离子水认真冲洗电极头与隔膜。绝不可使这些零件上的测量溶液变干!
2. 当不使用电极时, 应当将其连同电极头与隔膜充分浸泡在 9823/3M KCl 或 9816/Viscolyt™ 电解液内。
3. 如果将电极连同护套一起存储, 应以上方 2) 中所述的规则为准, 不过需要略微更换存储电解液, 将 2 份 pH 值为 9.2 的缓冲液换成 10 份电解液, 以防腐蚀护套零件。
4. 如果因错误导致电极被干燥存放数日, 应在使用之前将其浸泡在正常存储电解液内若干小时。
5. 应时常检查连接器是否出现受潮迹象。如有必要, 用去离子水或酒精彻底清洗, 然后小心擦干。

## 7 故障排除 (响应速度降低、灵敏度不足等)

可使用 HF 溶解将玻璃膜重新活化 (订购编号 51 319 053)。将电极头 (仅限 pH 敏感玻璃部分) 浸入 HF 溶液内大约 5 分钟, 之后使用去离子水快速和彻底冲洗, 然后存放在 pH 4 的缓冲液 (请参阅上方第 6 点) 内 12 小时。

可使用我们的专用电极清洁液 (订购编号 51 340 068) 处理隔膜上可能出现的蛋白质沉淀和堵塞现象。不过, 对于此类电极, 通常无需使用隔膜清洁剂 (订购编号 51 340 070), 因为内置银离子捕捉并可防止硫化银污染物形成。

此外, 检查连接器是否出现受潮迹象。必要时, 使用去离子水或酒精彻底清洗, 然后小心擦干。

## 8 处置

如果没有相关正式规定, 可将使用过或存在缺陷的 InPro 3100 (i) 电极与包装作为正常家庭废品进行处置。

## 9 保修

制造缺陷, 交货后 12 个月。





- Brazil**                      **Mettler-Toledo Ind. e Com. Ltda.**  
Avenida Tamboré, 418–Tamboré,  
BR - 06460-000 Barueri/SP, Brazil  
Phone +55 11 4166 7400  
e-mail mettler@mettler.com.br; service@mettler.com.br
- France**                      **Mettler-Toledo Analyse Industrielle S.A.S.**  
30, Bld. de Douaumont, FR - 75017 Paris, France  
Phone +33 1 47 37 06 00  
e-mail mtpro-f@mt.com
- Germany**                      **Mettler-Toledo GmbH**  
Prozeßanalytik, Ockerweg 3, DE - 35396 Gießen  
Phone +49 641 507-444  
e-mail prozess@mt.com
- Switzerland**                      **Mettler-Toledo (Schweiz) GmbH**  
Im Langacher, CH - 8606 Greifensee  
Phone +41 44 944 47 60  
e-mail ProSupport.ch@mt.com
- United States**                      **METTLER TOLEDO**  
Process Analytics  
900 Middlesex Turnpike, Bld. 8, Billerica, MA 01821, USA  
Phone +1 781 301 8800  
Freephone +1 800 352 8763 (only USA)  
e-mail mtpro-us@mt.com

For more addresses of METTLER TOLEDO Market Organizations please go to:  
**[www.mt.com/pro-MOs](http://www.mt.com/pro-MOs)**

Mettler-Toledo GmbH, Process Analytics, Im Hackacker 15, CH - 8902 Urdorf  
Phone +41 44 729 62 11, Fax +41 44 729 66 36

Subject to technical changes  
04/2016 © Mettler-Toledo GmbH  
Printed in Switzerland. 52 002 293

**[www.mt.com/pro](http://www.mt.com/pro)**