

POWERTEC® i350S, i420S, i500S

РУКОВОДСТВО ПОЛЬЗОВАТЕЛЯ



EAC

RUSSIAN

LINCOLN®
ELECTRIC

Lincoln Electric Bester Sp. z o.o.
ul. Адрес: Jana III Sobieskiego 19A, 58-260 Bielawa, Poland (Польша)
www.lincolnelectric.eu

СПАСИБО! Благодарим за выбор ВЫСОКОКАЧЕСТВЕННОЙ ПРОДУКЦИИ компании Линкольн Электрик

- При получении проверьте целостность упаковки и оборудования. В случае повреждения оборудования при доставке немедленно сообщите об этом дилеру.
- Записывайте идентификационную информацию о вашем оборудовании в таблицу ниже для использования в качестве справочной информации в будущем. Наименование модели, артикул и серийный номер можно найти на идентификационной табличке.

Наименование модели:
Код и серийный номер:
Дата и место покупки:

РУССКИЙ - СОДЕРЖАНИЕ

Технические характеристики.....	1
Информация об ЭКО дизайне	3
Электромагнитная совместимость (ЭМС)	5
Безопасность	6
Введение	8
Установка и эксплуатация	8
WEEE	13
Запасные части.....	13
Адреса авторизованных сервисных центров	13
Электрические схемы	13
Рекомендуемые принадлежности	14
Настройка соединения.....	15
Схема размеров	16

Технические характеристики

НАИМЕНОВАНИЕ		ИНДЕКС			
POWERTEC® i350S		K14183-1			
POWERTEC® i420S		K14184-1			
POWERTEC® i500S		K14185-1			
ХАРАКТЕРИСТИКИ СЕТИ					
	Напряжение сети U_1	Класс EMC	Частота		
i350S	400 В ± 15%, 3 фазы	A	50/60 Гц		
i420S					
i500S					
	Потребляемая мощность при номинальном цикле	Входной ток I_{1max}	PF		
i350S	15 кВА при 50% ПВ (40°C)	21А	0,90		
i420S	19 кВА при 100% ПВ (40°C)	27А	0,92		
i500S	23 кВА при 60% ПВ (40°C)	34А	0,94		
НОМИНАЛЬНЫЕ ХАРАКТЕРИСТИКИ					
	Напряжение холостого хода		ПВ 40 °С (при промежутке времени 10 мин)	Выходной ток	Сварочное напряжение
i350S	$U_{0лик.} = 54$ В пост. тока $U_{0ср.кв} = 54$ В пост. тока	Процесс GMAW (дуговая сварка плавящимся электродом в среде инертного газа)	50%	350А	31,5 В пост. тока
			60%	340А	31,0 В пост. тока
			100%	300А	29,0 В пост. тока
		Процесс FCAW (сварка порошковой проволокой)	50%	350А	31,5 В пост. тока
			60%	340А	31,0 В пост. тока
			100%	250А	29,0 В пост. тока
		Процесс SMAW (дуговая сварка покрытым плавящимся электродом)	30%	350А	34,0 В пост. тока
			60%	320А	32,8 В пост. тока
			100%	275А	30,1 В пост. тока
i420S	$U_{0лик.} = 60$ В пост. тока $U_{0ср.кв} = 54$ В пост. тока	Процесс GMAW (дуговая сварка плавящимся электродом в среде инертного газа)	100%	420А	35,0 В пост. тока
		Процесс FCAW (сварка порошковой проволокой)	100%	420А	35,0 В пост. тока
		Процесс SMAW (дуговая сварка покрытым плавящимся электродом)	100%	420А	36,8 В пост. тока

i500S	$U_{\text{опл.к.}} = 60 \text{ В пост. тока}$ $U_{\text{оср.кв}} = 54 \text{ В пост. тока}$	Процесс GMAW (дуговая сварка плавящимся электродом в среде инертного газа)	60%	500A	39,0 В пост. тока
			100%	420A	35,0 В пост.тока
		Процесс FCAW (сварка порошковой проволокой)	60%	500A	39,0 В пост. тока
			100%	420A	35,0 В пост.тока
		Процесс SMAW (дуговая сварка покрытым плавящимся электродом)	60%	480A	39,2 В пост. тока
			100%	420A	36,8 В пост. тока
ДИАПАЗОН СВАРОЧНОГО ТОКА					
	Процесс GMAW (дуговая сварка плавящимся электродом в среде инертного газа)	Процесс FCAW (сварка порошковой проволокой)	Процесс SMAW (дуговая сварка покрытым плавящимся электродом)		
i350S	20A÷350A	20A÷350A	10A÷350A		
i420S	20A÷420A	20A÷420A	10A÷420A		
i500S	20A÷500A	20A÷500A	10A÷480A		
ДИАПАЗОН РЕГУЛИРОВОК СВАРОЧНОГО НАПРЯЖЕНИЯ					
	Процесс GMAW (дуговая сварка плавящимся электродом в среде инертного газа)	Процесс FCAW (сварка порошковой проволокой)			
i350S	15 В ÷ 33,5 В	15 В ÷ 33,5 В			
i420S	15 В ÷ 37 В	15 В ÷ 37 В			
i500S	15 В ÷ 41 В	15 В ÷ 41 В			
РЕКОМЕНДУЕМОЕ СЕЧЕНИЕ СЕТЕВОГО КАБЕЛЯ И НОМИНАЛЫ ПЛАВКИХ ПРЕДОХРАНИТЕЛЕЙ					
	Тип предохранителя: с задержкой на срабатывание или автоматический выключатель типа D		Провод питания		
	400V				
i350S	25A		4-жильный, 2,5 мм ²		
i420S	32A		4-жильный, 4,0 мм ²		
i500S	32A		4-жильный, 4,0 мм ²		
РАЗМЕРЫ					
	Масса	Высота	Ширина	Длина	
i350S	68kg	932 mm	560 mm	925 mm	
i420S	78kg				
i500S	79kg				
ПРОЧЕЕ					
Класс защиты	Рабочая влажность (t=20°C)	Диапазон рабочих температур		Температура хранения	
IP23	≤ 90 %	от -10 °C до +40 °C		от -25 °C до +55 °C	

Информация об ЭКО дизайне

Аппарат разработан в соответствии с требованиями Директивы 2009/125/ЕС и Регламента 2019/1784/EU.

Эффективность и энергопотребление в холостом режиме:

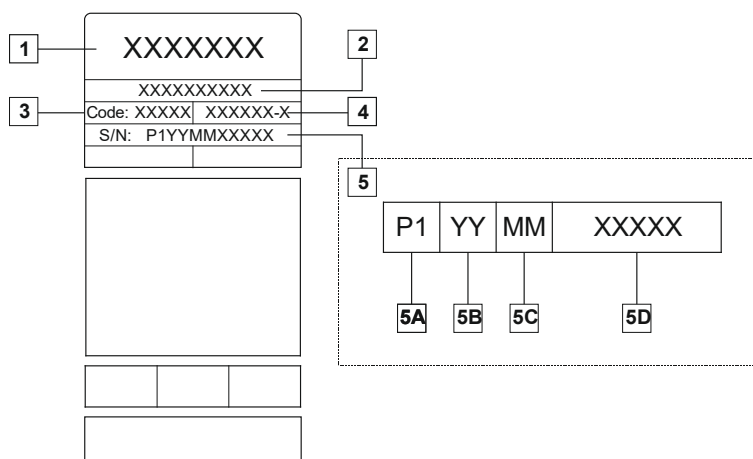
Индекс	Наименование	Эффективность при макс. энергопотреблении / Энергопотребление в холостом режиме	Эквивалентная модель
K14183-1	POWERTEC® i350S	86,7% / 29W	Нет эквивалентной модели
K14184-1	POWERTEC® i420S	88,7% / 29W	Нет эквивалентной модели
K14185-1	POWERTEC® i500S	87,9% / 29W	Нет эквивалентной модели

Холостой режим при указанных в приведенной ниже таблице условиях

ХОЛОСТОЙ РЕЖИМ	
Условие	Присутствие
MIG режим	X
TIG режим	
STICK режим	
После 30 минут неиспользования	
Вентилятор выключен	X

Значения эффективности и потребления в холостом режиме были замерены методами и на условиях, определенных стандартом на изделие EN 60974-1:20XX.

Название изготовителя, название изделия, кодовый номер, номер изделия, серийный номер и дата изготовления указаны на паспортной табличке.



Где:

- 1- Название и адрес изготовителя
- 2- Название изделия
- 3- Кодовый номер
- 4- Номер изделия
- 5- Серийный номер
 - 5A- страна изготовления
 - 5B- год изготовления
 - 5C- месяц изготовления
 - 5D- порядковый номер, отдельный для каждого аппарата

Использование стандартного газа для аппарата **MIG/MAG**:

Тип материала	Диаметр проволоки [мм]	Плюс электрода пост.тока		Подача проволоки [м/мин]	Защитный газ	Газовый поток [л/мин]
		Ток [А]	Напряжение [В]			
Углеродная, низколегированная сталь	0,9 ÷ 1,1	95 ÷ 200	18 ÷ 22	3,5 – 6,5	Ar 75%, CO ₂ 25%	12
Алюминий	0,8 ÷ 1,6	90 ÷ 240	18 ÷ 26	5,5 – 9,5	Аргон	14 ÷ 19
Аустенитная нержавеющая сталь	0,8 ÷ 1,6	85 ÷ 300	21 ÷ 28	3 - 7	Ar 98%, O ₂ 2% / He 90%, Ar 7,5% CO ₂ 2,5%	14 ÷ 16
Медный сплав	0,9 ÷ 1,6	175 ÷ 385	23 ÷ 26	6 - 11	Аргон	12 ÷ 16
Магний	1,6 ÷ 2,4	70 ÷ 335	16 ÷ 26	4 - 15	Аргон	24 ÷ 28

Процесс Tig:

В сварочном процессе TIG использование газа зависит от площади сечения сопла. Для наиболее распространенных горелок:

Гелий: 14-24 л/мин.

Аргон: 7-16 л/мин.

Примечание: Чрезмерный расход обуславливает турбулентность газового потока, который может втянуть атмосферные загрязнения в сварочную ванну.

Примечание: Встречный ветер или тяговое движение могут нарушить покрытие защитного газа, в целях защиты защитного газа используйте экран для блокировки воздушного потока.



Завершение срока службы

При завершении срока службы изделия, возможна его утилизация для переработки в соответствии с требованиями Директивы 2012/19/EU (WEEE), информацию о демонтаже изделия и основном сырье (CRM) можно получить на <https://www.lincolnelectric.com/en-gb/support/Pages/operator-manuals-eu.aspx>.

Электромагнитная совместимость (ЭМС)

01/11

Эта машина разработана согласно всем действующим директивам и стандартам. Тем не менее, устройство может генерировать электромагнитные помехи, которые могут мешать работе других систем, например телекоммуникационных систем (телефон, радио и телевидение) или других систем безопасности. Помехи могут привести к проблемам в безопасности таких систем. Чтобы полностью устранить или снизить электромагнитные помехи, генерируемые этой машиной, полностью прочитайте и поймите этот раздел.



Настоящее оборудование предназначено для работы в промышленных зонах. Оператор должен устанавливать использовать настоящее оборудование в четком соответствии с настоящим руководством. При обнаружении любых электромагнитных помех оператор должен выполнить корректирующие действия для их устранения, обратившись, при необходимости, за поддержкой в Lincoln Electric.

ВНИМАНИЕ

При условии, что общий импеданс системы низкого напряжения в точке общего присоединения ниже, чем:

- 105 мΩ для **POWERTEC® i350S**;
- 25 мΩ для **POWERTEC® i420S**;
- 35 мΩ для **POWERTEC® i500S**.

Настоящее оборудование соответствует стандартам IEC 61000-3-11 и IEC 61000-3-12 и может быть подключено к низковольтным системам электроснабжения общего назначения. Установщик или пользователь оборудования несет ответственность за то, чтобы в случае необходимости выяснить, проконсультировавшись с оператором сети, соответствует ли импеданс системы ограничениям по импедансу.

Перед установкой источника следует проверить место предполагаемой установки и определить, на работу каких устройств могут повлиять электромагнитные помехи. Примите во внимание следующие системы.

- Сетевые, сварочные, управляющие и телефонные кабели, которые расположены в рабочей зоне или рядом с источником.
- Радио- и/или телевизионные передатчики. Компьютеры или оборудование с компьютерным управлением.
- Предохранительное и контрольное оборудование для промышленных процессов. Оборудование для калибровки и поверки.
- Медицинские приборы индивидуального пользования (электронные кардиостимуляторы или слуховые аппараты).
- Проверьте электромагнитную устойчивость оборудования, работающего вблизи или непосредственно в рабочей зоне. Оператор должен быть уверен, что все оборудование в зоне совместимо. Для этого могут потребоваться дополнительные меры защиты.
- Размеры рабочей зоны зависят от конструкции того здания, в котором производится сварка, и от того, выполняются ли там какие-либо иные работы.

Чтобы уменьшить электромагнитное излучение от аппарата, необходимо.

- Подключите аппарат к сети питания в соответствии с рекомендациями, изложенными в этой инструкции. При возникновении помех необходимо принять дополнительные меры (например, установить сетевые фильтры).
- Выходные кабели должны быть максимально короткими и должны прокладываться вместе. При необходимости подключите заготовку к заземлению, чтобы снизить электромагнитные излучения. Оператор должен удостовериться, что подключение заготовки к заземлению не приводит к проблемам или опасным рабочим условиям для персонала и оборудования.
- Экранирование кабелей в рабочей зоне может способствовать снижению электромагнитного излучения. В некоторых случаях применение экранирования может быть обязательным.

ВНИМАНИЕ

Электрооборудование Класса А не предназначено для эксплуатации в жилых помещениях, где электроснабжение осуществляется от низковольтных источников общего назначения. В этих местах возможны проблемы с электромагнитной совместимостью, обусловленные возможными контактными или излучаемыми помехами.








ВНИМАНИЕ

Настоящее оборудование предназначено для использования квалифицированным персоналом. Удостоверьтесь, что установка, эксплуатация, обслуживание и ремонт выполняются только персоналом с соответствующей квалификацией. Перед использованием настоящего оборудования необходимо полностью прочитать и понять настоящее руководство. Несоблюдение инструкций настоящего руководства может привести к серьезным травмам, смерти или повреждениям оборудования. Прочитайте и поймите объяснение предупреждающих знаков. Lincoln Electric не несет ответственности за повреждения, возникшие в результате неправильной установки, обслуживания и эксплуатации.

	<p>ВНИМАНИЕ! Этот знак указывает, что несоблюдение этих инструкций может привести к серьезным травмам, смерти или повреждениям настоящего оборудования. Защищайте себя и других от возможных серьезных травм или смерти.</p>
	<p>ПРОЧИТАЙТЕ И ПОЙМИТЕ ИНСТРУКЦИИ: Перед использованием настоящего оборудования необходимо полностью прочитать и понять настоящее руководство. Дуговая сварка может быть опасной. Несоблюдение инструкций настоящего руководства может привести к серьезным травмам, смерти или повреждениям оборудования.</p>
	<p>ПОРАЖЕНИЕ ЭЛЕКТРИЧЕСКИМ ТОКОМ МОЖЕТ ПРИВЕСТИ К СМЕРТИ. В сварочном оборудовании используется высокое напряжение. Во время работы не касайтесь электрода, клеммы заземления или подключенной заготовки. Изолируйте себя от электрода, клеммы заземления и подключенной заготовки.</p>
	<p>ОБОРУДОВАНИЕ ПИТАЕТСЯ ОТ ЭЛЕКТРИЧЕСКОЙ СЕТИ: Перед началом любых работ с устройством необходимо отключить его от сети питания. Заземлите оборудование согласно действующим нормам и правилам.</p>
	<p>ОБОРУДОВАНИЕ ПИТАЕТСЯ ОТ ЭЛЕКТРИЧЕСКОЙ СЕТИ: Регулярно проверяйте подключение питания, электрод и кабели клеммы заземления. В случае повреждения кабеля заземления немедленно замените его. Во избежание риска случайного зажигания дуги не размещайте электрододержатель непосредственно на сварочном столе или на любой другой поверхности, контактирующей с клеммой заземления.</p>
	<p>ЭЛЕКТРОМАГНИТНЫЕ ПОЛЯ МОГУТ БЫТЬ ОПАСНЫ: Электрический ток, проходящий через любой проводник, приводит к образованию электромагнитных полей (ЭМП). Электромагнитные поля могут создавать помехи для работы некоторых кардиостимуляторов. Перед началом работы с настоящим оборудованием сварщик с кардиостимулятором должен проконсультироваться со своим врачом.</p>
	<p>СООТВЕТСТВИЕ ТРЕБОВАНИЯМ ЕС: Устройство соответствует требованиям директив Европейского сообщества.</p>
	<p>ИСКУССТВЕННОЕ ОПТИЧЕСКОЕ ИЗЛУЧЕНИЕ: В соответствии с требованиями директивы 2006/25/ЕС и стандарта EN 12198, настоящее оборудование относится к категории 2. Это делает обязательным применение средств индивидуальной защиты (СИЗ) с фильтром со степенью защиты до 15 (согласно стандарту EN169).</p>
	<p>ДЫМ И ГАЗЫ МОГУТ БЫТЬ ОПАСНЫ: Во время сварки могут образовываться дым и газы, опасные для здоровья. Не вдыхайте этот дым и газы. Во избежание опасности во время работы оператора необходимо обеспечить достаточную вентиляцию и отвод дыма и газа из рабочей зоны.</p>
	<p>ИЗЛУЧЕНИЯ ДУГИ МОГУТ ВЫЗЫВАТЬ ОЖОГИ: Во время выполнения сварочных работ или наблюдения за ними используйте защитную маску или щиток с соответствующим фильтром для защиты глаз от искр и излучений дуги. Для защиты вашей кожи и кожи помощников используйте соответствующую одежду из прочного огнеупорного материала. Защищайте другой работающий рядом с вами персонал соответствующим экраном из невоспламеняющегося материала и предупредите их о том, что нельзя смотреть на дугу и допускать облучения дугой.</p>
	<p>ИСКРЫ ОТ СВАРКИ МОГУТ ПРИВЕСТИ К ПОЖАРУ ИЛИ ВЗРЫВУ: Уберите все огнеопасные предметы из зоны выполнения сварочных работ и обеспечьте наличие огнетушителя. Возникающие в процессе сварки искры и горячие материалы легко могут пролететь через мелкие трещины и отверстия в прилегающие зоны. Не выполняйте сварку на любых емкостях, бочках, контейнерах или материалов, если на них не были выполнены все работы, необходимые для удаления ядовитых или воспламеняемых паров. Ни в коем случае не используйте настоящее оборудование при наличии воспламеняемых газов, паров или горючих жидкостей.</p>

	<p>СВАРИВАЕМЫЕ МАТЕРИАЛЫ МОГУТ ВЫЗЫВАТЬ ОЖОГИ: При сварке образуется большое количество теплоты. Горячие поверхности и материалы в рабочей зоне могут привести к серьезным ожогам. Если вам нужно переместить или прикоснуться к материалам в рабочей зоне, используйте перчатки и пассатижи.</p>
	<p>ПОВРЕЖДЕННЫЙ БАЛЛОН МОЖЕТ ВЗОРВАТЬСЯ. Используйте только баллоны со сжатым газом, содержащие защитный газ, соответствующий используемому процессу, а также правильно работающие регуляторы, предназначенные для используемого газа и давления. Всегда храните баллоны в вертикальном положении, закрепив их цепью к неподвижному кронштейну. Не перемещайте и не транспортируйте газовые баллоны со снятыми крышками. Не допускайте, чтобы электрод, электрододержатель, клемма заземления и любые другие компоненты, находящиеся под напряжением, касались баллона с газом. Газовые баллоны должны располагаться вдали от зон, где возможно их физическое повреждение или идет сварка с образованием искр и источников тепла.</p>
	<p>ЗНАК БЕЗОПАСНОСТИ: Настоящее оборудование предназначено для снабжения питанием сварочных работ, проводимых в среде с повышенным риском поражения электрическим током.</p>

Изготовитель оставляет за собой право изменять и/или совершенствовать конструкцию оборудования, не обновляя при этом руководство пользователя.

Введение

Сварочные инверторы **POWERTEC® i350S, i420S, i500S** подключаются к механизмам подачи проволоки **LF52D и LF56D**. Сигнал от источника питания отображается на пользовательском интерфейсе механизма подачи проволоки. Для связи между источником питания инверторного типа и механизмом подачи проволоки используется CAN-протокол.

Конфигурация сварочный инвертор – механизм подачи позволяет осуществлять следующие процессы:

- Процесс GMAW (MIG/MAG) - дуговая сварка плавящимся электродом в инертном газе
- Процесс FCAW (сварка порошковой проволокой)
- Процесс SMAW (ММА) - дуговая сварка покрытым плавящимся электродом.

POWERTEC® i350S, i420S, i500S работают с водяными охладителями **COOL ARC® 26**.

Полная комплектация включает в себя следующее:

- Сварочный инвертор
- USB с руководством пользователя
- Провод, идущий к свариваемому изделию - 3 м
- Предохранитель с задержкой срабатывания – 2А (2 шт.)
- Газовый шланг -2 м
- Цепь.

Оборудование, которое пользователь может приобрести отдельно, описано в разделе «Рекомендуемые принадлежности».

Установка и эксплуатация

Перед монтажом или эксплуатацией ознакомьтесь с этим разделом в полном объеме.

Выбор места для установки

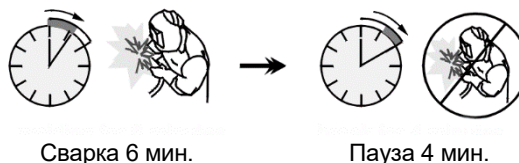
Это устройство может работать в неблагоприятной среде. Тем не менее, для продолжительного срока службы и надежной работы необходимо использовать простые профилактические меры.

- Запрещается ставить или эксплуатировать оборудование на поверхности с наклоном более 15° от горизонтальной плоскости.
- Не допускается использование аппарата для размораживания труб.
- Аппарат необходимо устанавливать в помещениях со свободной циркуляцией чистого воздуха без ограничения движения воздушных потоков. Запрещается накрывать включенную машину бумагой, тканью или ветошью.
- Периодически удаляйте пыль и грязь, которые могут скопиться внутри аппарата.
- Настоящий аппарат имеет уровень защиты IP23. Рекомендуется, по возможности, не подвергать аппарат воздействию воды, не ставить его на влажную поверхность и в грязь.
- Размещайте аппарат вдали от радиоуправляемого оборудования. Нормальная работа может отрицательно сказаться на работе расположенного поблизости оборудования с радиоуправлением, что, в свою очередь, может привести к травмам или повреждению оборудования. См. раздел настоящего руководства, посвященный электромагнитной совместимости.
- Не использовать в зона с температурой окружающего воздуха выше 40°C.

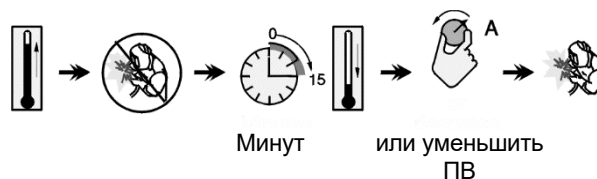
Период включения и ПВ %

Период включения (ПВ) сварочного аппарата - величина, выраженная в % от 10 минутного интервала времени, в течение которого оператор производит сварку с номинальным током, без включения устройства термозащиты.

Например: 60% ПВ



Увеличение времени работы аппарата - т.е. превышение ПВ % может стать причиной перегрева и срабатывания термозащиты.



Подключение к сети питания

ВНИМАНИЕ

Подключение сварочного аппарата к сети питания может выполнять только квалифицированный электрик. Подключение штепсельной вилки к питающему проводу и затем к сварочному аппарату должно выполняться в соответствии с действующими национальными правилами установки электрооборудования и местными нормативными требованиями.

Перед включением машины проверьте входное напряжение, фазы и частоту питания. Проверьте подключение проводов заземления от аппарата к источнику входного питания. **POWERTEC® i350S, i420S, i500S** можно подключать к стыкуемой розетке с заземлением.

Входные напряжения 3x400 В 50/60 Гц. Более подробная информация о параметрах входного питания указана в разделе технических характеристик настоящего руководства или на заводской табличке на самом аппарате.

Удостоверьтесь, что характеристики подключенного источника питания подходят для нормальной работы аппарата. Тип защиты и сечения кабелей указаны в разделе с техническими спецификациями настоящего руководства.

ВНИМАНИЕ

Подача питания на сварочный агрегат может происходить от генератора с выходной мощностью, которая не менее чем на 30% превышает потребляемую мощность сварочного агрегата. См. Раздел «Технические характеристики».

ВНИМАНИЕ

В случае если питание сварочного аппарата осуществляется от генератора, перед отключением генератора сначала выключите сварочный аппарат, чтобы предотвратить его поломку!

Подключение кабелей

См. поз. [2], [3] и [4] на рисунках ниже.

Элементы управления и рабочие характеристики

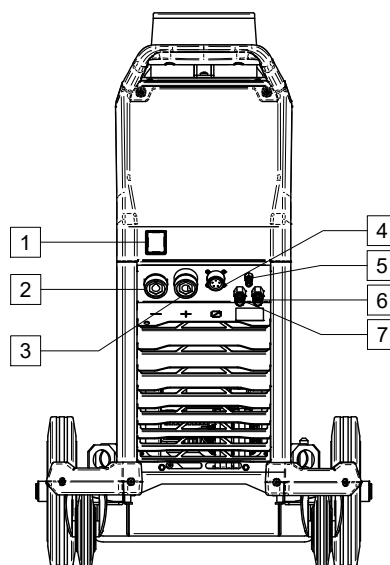






Рисунок 1.

1. Выключатель питания (ВКЛ/ВЫКЛ) (I/O): Используется для управления подачей питания на аппарат. Перед включением питания («I») убедитесь, что источник питания правильно подключен к сети.
2. Отрицательный сварочный разъем  сварочной цепи: в зависимости от конфигурации источника питания может использоваться для подключения рабочего провода, электрододержателя с кабелем или сварочного провода источника питания/механизма подачи.
3. Положительный сварочный разъем  сварочной цепи: в зависимости от конфигурации источника питания может использоваться для подключения рабочего провода, электрододержателя с кабелем или сварочного провода источника питания/механизма подачи.
4. Разъем управления: 5-контактный разъем для механизма подачи или подключения удаленного контроллера. Связь источника питания с механизмом подачи или удаленным контроллером осуществляется по CAN-протоколу. 

5. Разъем для подключения газа: для подключения газового шланга от соединительного кабеля.
6. Быстроразъемная муфта: вход жидкости (возвратный шланг охладителя от пистолета или горелки) 
7. Быстроразъемная муфта: выход жидкости (подает холодную охлаждающую жидкость на пистолет или горелку) 

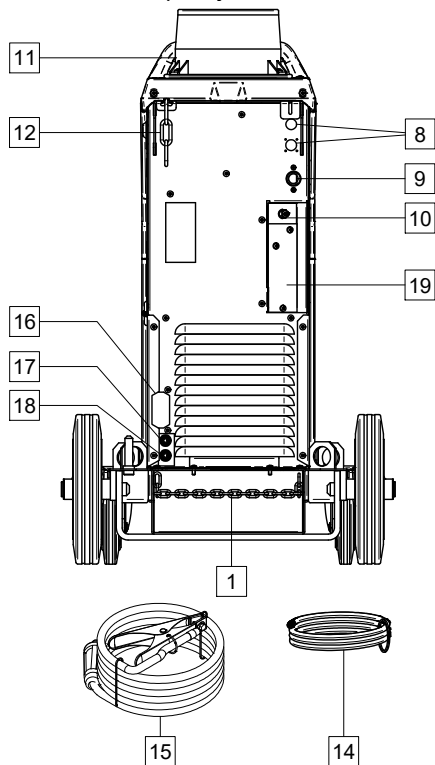




Рисунок 2.

8. Сетевой штепсель: для комплекта газового нагревателя газа (см. раздел «Рекомендуемые принадлежности»).
9. Кабель питания (5 м): подключите разъем питания к имеющемуся входящему силовому кабелю, номинальные характеристики которого подходят для этого аппарата согласно требованиям, изложенным в данном руководстве, а также соответствуют всем применимым стандартам. Это подключение должно выполняться только квалифицированным персоналом.
10. Разъем для подключения газа: для подключения газового шланга от баллона.
11. Поворотный кронштейн: для установки механизма подачи проволоки.
12. Верхняя цепь: для защиты газового баллона.

13. Нижняя цепь: для правильной фиксации газового баллона.

ВНИМАНИЕ

Если для фиксации газового баллона не используются одновременно две цепи, это может привести к травмам и повреждению баллона и/или устройства.

14. Газовый шланг: для соединения баллона с машиной.
15. Массовый сварочный кабель.
16. Кронштейн крышки: для установки источника питания и кабеля управления **COOL ARC® 26** (см. раздел "Рекомендуемые принадлежности").
17. Быстроразъемная муфта: вход жидкости (подает холодную охлаждающую жидкость на пистолет или горелку) 
18. Быстроразъемная муфта: выход жидкости (отводит горячую охлаждающую жидкость от пистолета или горелки) 
19. Кронштейн крышки: для установки разъемов для сварки и управления на задней панели аппарата (см. раздел "Рекомендуемые принадлежности") для подключения механизма подачи проволоки.

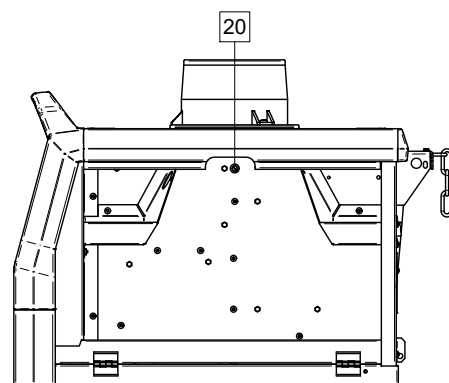


Рисунок 3.

20. Предохранитель F1: используется предохранитель с задержкой срабатывания 2A/400 В (6,3x32 мм)

Соединение сварочных кабелей

Вставьте разъем рабочего провода в разъем [2]. Другой конец этого провода подсоединяется к детали с помощью зажима.

Подключите механизм подачи проволоки к источнику питания:

- вставьте положительный сварочный кабель в выходной разъем [3].
- Вставьте разъем управления механизмом подачи проволоки в разъем [4] (см. раздел «Рекомендуемые принадлежности»).

Используйте кабель самой короткой допустимой длины.

Соединение узла жидкостного охлаждения

POWERTEC® i350S, i420S, i500S работают с водяным охладителем COOL ARC® 26 (см. раздел «Рекомендуемые принадлежности»).



⚠ ВНИМАНИЕ

Перед подключением аппарата к источнику питания внимательно ознакомьтесь с инструкцией узла охлаждения.

Питание на COOL ARC® 26 подает от сварочного аппарата через 10-контактный разъем.

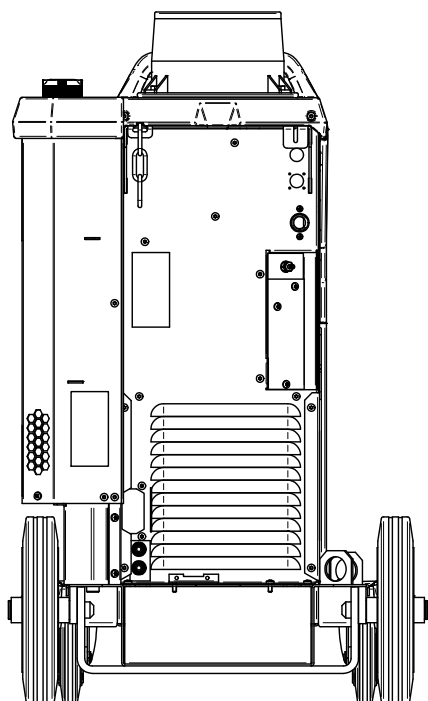


Рисунок 4.

Защита аппарата и электрической цепи

Источник питания оборудован защитой от перегрева, перегрузок и аварийных коротких замыканий.

При перегреве аппарата схема защиты от перегрева уменьшает сварочный ток до нуля. Эта информация будет показана на интерфейсе пользователя механизма подачи проволоки. См. руководство по эксплуатации механизма подачи проволоки.

Транспортировка и подъем оборудования



⚠ ВНИМАНИЕ

При падении оборудования возможно получение травм и нанесение повреждений рабочему блоку.

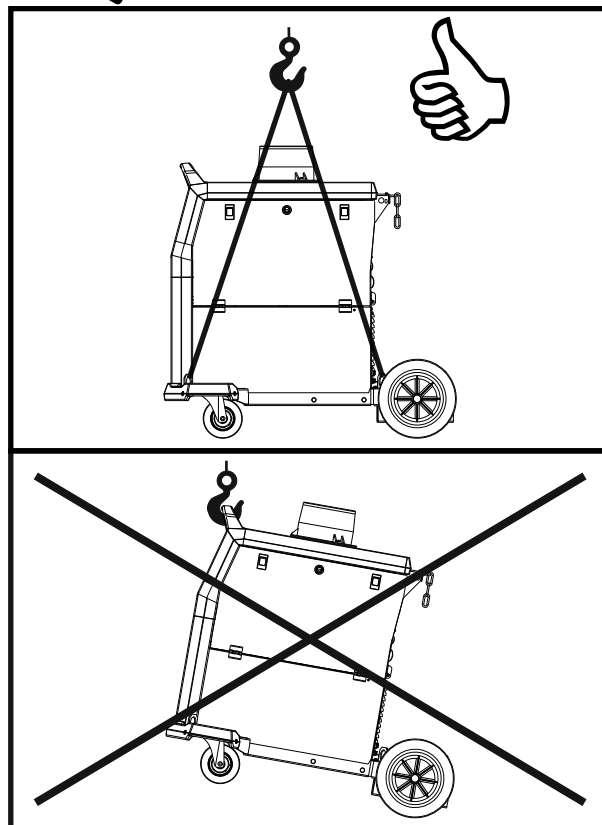


Рисунок 5.

В процессе транспортировки и подъема краном необходимо придерживаться следующих правил:

- Устройство содержит элементы, адаптированные для транспортировки.
- Для подъема используйте только оборудование соответствующей грузоподъемности.
- Для подъема и транспортировки используйте как минимум четыре ремня.
- Всегда поднимайте и транспортируйте источник питания без газового баллона, охлаждающего устройства и механизма подачи проволоки или/и любых других принадлежностей.

Техобслуживание

ВНИМАНИЕ

По вопросам ремонта, внесения изменений или обслуживания обращайтесь в ближайший сервисный центр или в компанию Lincoln Electric. Ремонт и модификация, выполненные неавторизованным сервисом или персоналом, являются основанием для аннулирования гарантии производителя.

О любом значительном повреждении следует незамедлительно сообщать в центр обслуживания.

Ежедневное обслуживание

- Проверить состояние изоляции и соединений сварочных кабелей и входного кабеля питания. При выявлении повреждений изоляции немедленно замените провод.
- Уберите искры с наконечника сварочного пистолета. Брызги могут мешать потоку защитного газа к дуге.
- Проверьте состояние сварочного пистолета: в случае необходимости замените его.
- Проверьте состояние и работоспособность охлаждающего вентилятора. Следите за чистотой отверстий для воздуха.

Периодическое обслуживание (каждые 200 часов работы, но не реже одного раза в год)

Проводите ежедневное обслуживание и дополнительно:

- Следите за чистотой аппарата. Для удаления пыли снаружи и внутри корпуса используйте поток сжатого воздуха (низкого давления).
- При необходимости очистите и затяните все сварочные терминалы.

Интервалы технического обслуживания зависят от интенсивности использования машины и условий работы.

ВНИМАНИЕ

Не прикасайтесь к деталям, которые находятся под напряжением.

ВНИМАНИЕ

Перед снятием корпуса сварочного аппарата, оборудование необходимо отключить, выдернув кабель питания из сетевой розетки.

ВНИМАНИЕ

Перед проведением обслуживания и сервисных работ отключайте аппарат от сети. После каждого ремонта проверяйте аппарат на соответствие нормам безопасности.

Политика технической поддержки клиентов

Основное направление работы компании Lincoln Electric — производство и продажа высококачественного сварочного оборудования, расходных материалов и режущего инструмента. Наша задача — удовлетворение потребностей наших клиентов и выполнение всех поставленных перед нами задач. Кроме того, наши клиенты могут обратиться в Lincoln Electric за рекомендациями или информацией об использовании наших продуктов. Отвечая нашим клиентам, мы используем самую актуальную информацию, которой мы располагаем в этот момент. Компания Lincoln Electric не дает гарантии и не несет никакой ответственности относительно такой информации или рекомендаций. Мы явным образом заявляем, что не даем никаких гарантий любого рода относительно такой информации или рекомендаций, в том числе гарантий пригодности для конкретных целей клиента. Мы также не можем взять на себя ответственность за обновление или исправление любой такой информации или рекомендаций после их предоставления, а также заявляем, что предоставление информации или рекомендаций не формирует, не расширяет и не изменяет какие-либо гарантии в отношении продажи наших продуктов. Компания-изготовитель Lincoln Electric реагирует на запросы клиентов, но выбор и использование конкретных изделий, продаваемых Lincoln Electric, находятся исключительно под контролем самого клиента, и клиент несет за них исключительную ответственность. На результаты, полученные при применении описанных выше методов производства и требований к техническому обслуживанию, влияют многие факторы, не зависящие от Lincoln Electric. Возможны изменения — эти сведения являются точными согласно имеющейся у нас информации на момент печати. Актуальную информацию см. на сайте www.lincolnelectric.com.

WEEE

07/06



Запрещается утилизация электротехнических изделий вместе с обычным мусором!

В соответствии с Европейской директивой 2012/19/ЕС об отходах электрического и электронного оборудования (WEEE) и с требованиями национального законодательства электротехническое оборудование, достигшее окончания срока эксплуатации, должно быть собрано и направлено в соответствующий центр по его утилизации. Как владелец оборудования, вы должны получить информацию о сертифицированных центрах сбора оборудования от нашего местного представительства.

Соблюдая требования этой Директивы, Вы защищаете окружающую среду и здоровье людей!

Запасные части

12/05

Инструкция по использованию раздела «Запасные части»

- Если этом списке запасных частей не указан код вашей машины, не используйте этот список. За информацией об отсутствующем коде обращайтесь в отдел технического обслуживания Lincoln Electric.
- Для определения места размещения детали используйте сборочный чертеж и таблицу ниже.
- Используйте только те детали, которые отмечены в таблице значком «X» в столбце, заголовок которого такой же, как и на соответствующей странице сборочного чертежа (значок # отображает изменения в данной публикации).

Сначала прочитайте инструкцию по использованию раздела «Запасные части», затем воспользуйтесь поставляемым с оборудованием каталогом запчастей с изображением деталей и таблицей с каталожными номерами.

Адреса авторизованных сервисных центров

09/16

- В случае обнаружения дефектов в течение периода действия гарантии покупатель должен обратиться в авторизованный сервисный центр Lincoln (LASF).
- Обратитесь к местному торговому представителю компании Lincoln, чтобы получить адрес LASF, или найдите адрес на сайте www.lincolnelectric.com/en-gb/Support/Locator.

Электрические схемы

См. поставляемый с оборудованием каталог запчастей.

Рекомендуемые принадлежности

05/23

K14335-1	LF 52D
K14336-1	LF 56D
K14182-1	COOLARC-26
W000010167	FREEZCOOL 9,6 л.
K14196-1	КОМПЛЕКТ ВЫХОДНОГО СОЕДИНЕНИЯ (PTi350S)
K14202-1	КОМПЛЕКТ ВЫХОДНОГО СОЕДИНЕНИЯ (PTi420/500S)
K14201-1	КОМПЛЕКТ УПРАВЛЕНИЯ КАБЕЛЯМИ
K14208-1	КОМПЛЕКТ ДЛЯ ПОДКЛЮЧЕНИЯ ВОДЫ
GRD-400A-70-XM	КАБЕЛЬ ЗАЕМЛЕНИЯ 400 А/70 ММ ² ; X=5/10/15 М
СОЕДИНИТЕЛЬНЫЙ КАБЕЛЬ	
K14198-PG	КОМПЛЕКТ КАБЕЛЕЙ, 5-КОНТ., G 70ММ ² 1 М
K14198-PG-3M	КОМПЛЕКТ КАБЕЛЕЙ, 5-КОНТ., G 70ММ ² 3 М
K14198-PG-5M	КОМПЛЕКТ КАБЕЛЕЙ, 5-КОНТ., G 70ММ ² 5М
K14198-PG-10M	КОМПЛЕКТ КАБЕЛЕЙ, 5-КОНТ., G 70ММ ² 10М
K14198-PG-15M	КОМПЛЕКТ КАБЕЛЕЙ, 5-КОНТ., 95ММ ² 15М
K14198-PG-20M	КОМПЛЕКТ КАБЕЛЕЙ, 5-КОНТ., G 95ММ ² 20М
K14198-PG-25M	КОМПЛЕКТ КАБЕЛЕЙ, 5-КОНТ., G 95ММ ² 25М
K14198-PG-30M	КОМПЛЕКТ КАБЕЛЕЙ, 5-КОНТ., G 95ММ ² 30М
K14199-PGW	КОМПЛЕКТ КАБЕЛЕЙ, 5-КОНТ., W 95ММ ² 1 М
K14199-PGW-3M	КОМПЛЕКТ КАБЕЛЕЙ, 5-КОНТ., W 95ММ ² 3 М
K14199-PGW-5M	КОМПЛЕКТ КАБЕЛЕЙ, 5-КОНТ., W 95ММ ² 5М
K14199-PGW-10M	КОМПЛЕКТ КАБЕЛЕЙ, 5-КОНТ., W 95ММ ² 10М
K14199-PGW-15M	КОМПЛЕКТ КАБЕЛЕЙ, 5-КОНТ., W 95ММ ² 15М
K14199-PGW-20M	КОМПЛЕКТ КАБЕЛЕЙ, 5-КОНТ., W 95ММ ² 20М
K14199-PGW-25M	КОМПЛЕКТ КАБЕЛЕЙ, 5-КОНТ., W 95ММ ² 25М
K14199-PGW-30M	КОМПЛЕКТ КАБЕЛЕЙ, 5-КОНТ., W 95ММ ² 30М

Настройка соединения

05/23

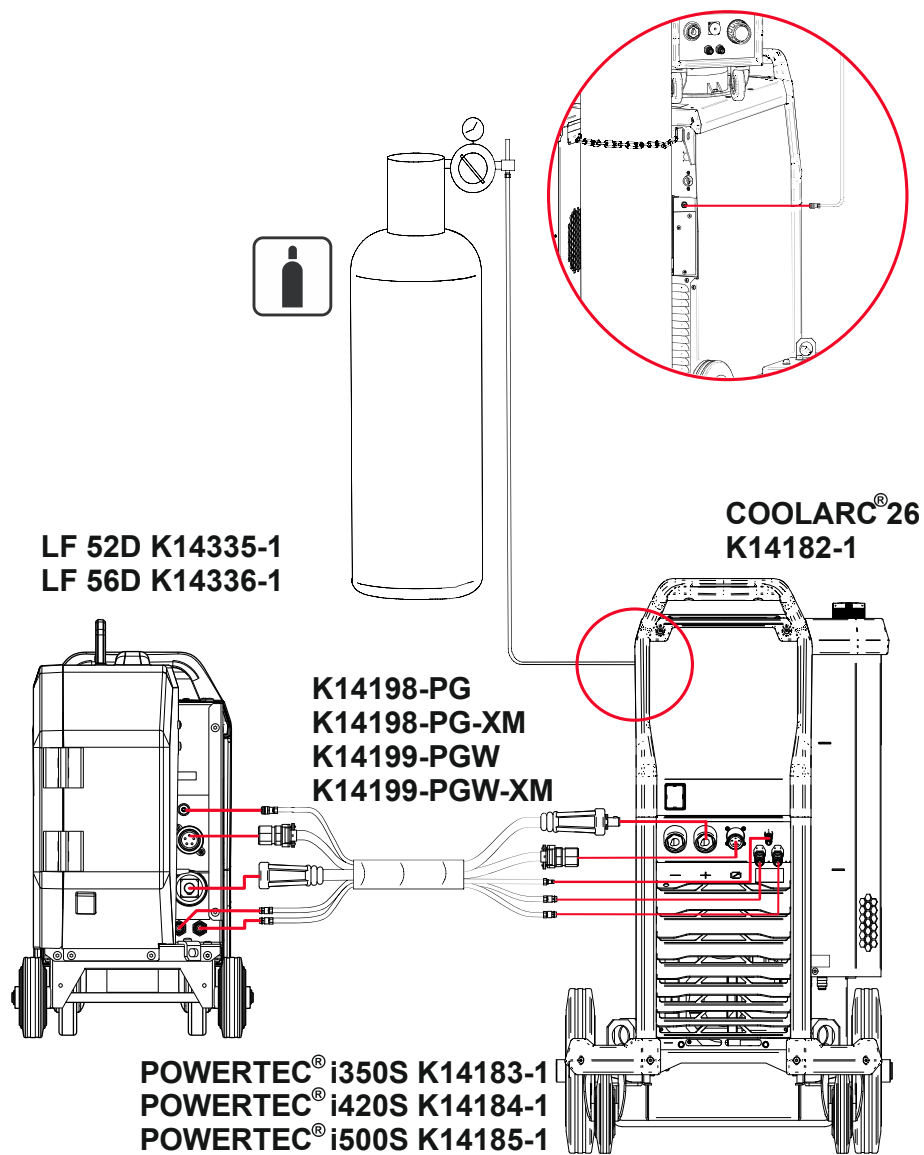


Схема размеров

