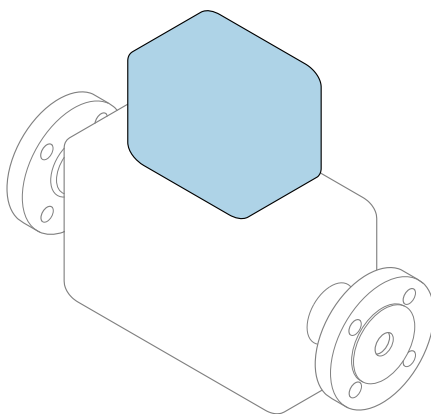


Краткое руководство по эксплуатации **Proline 100** **Modbus RS485**

Преобразователь с
кориолисовым датчиком



Настоящее краткое руководство по эксплуатации **не** заменяет собой руководство по эксплуатации, входящее в комплект поставки.

Краткое руководство по эксплуатации преобразователя
Содержит информацию о преобразователе.

Краткое руководство по эксплуатации датчика →  3



A0023555

Краткое руководство по эксплуатации прибора

Прибор состоит из электронного преобразователя и датчика.

Процесс ввода в эксплуатацию этих двух компонентов рассматривается в двух отдельных руководствах:

- Краткое руководство по эксплуатации датчика
- Краткое руководство по эксплуатации преобразователя

При вводе прибора в эксплуатацию см. оба кратких руководства по эксплуатации, поскольку их содержимое дополняют друг друга:

Краткое руководство по эксплуатации датчика

Краткое руководство по эксплуатации датчика предназначено для специалистов, ответственных за установку измерительного прибора.

- Приемка и идентификация изделия
- Хранение и транспортировка
- Монтаж

Краткое руководство по эксплуатации преобразователя

Краткое руководство по эксплуатации преобразователя предназначено для специалистов, ответственных за ввод в эксплуатацию, настройку и регулировку параметров измерительного прибора (до выполнения первого измерения).

- Описание изделия
- Монтаж
- Электрическое подключение
- Опции управления
- Системная интеграция
- Первичный ввод в эксплуатацию
- Информация по диагностике

Дополнительная документация по прибору



Данное краткое руководство по эксплуатации представляет собой **Краткое руководство по эксплуатации преобразователя**.

«Краткое руководство по эксплуатации датчика» можно найти:

- Интернет: www.endress.com/deviceviewer
- Смартфон/планшет: *Endress+Hauser Operations App*

Более подробная информация о приборе содержится в руководстве по эксплуатации и прочей документации:

- Интернет: www.endress.com/deviceviewer
- Смартфон/планшет: *Endress+Hauser Operations App*





Содержание

1	Информация о документе	5
1.1	Используемые символы	5
2	Основные указания по технике безопасности	7
2.1	Требования к работе персонала	7
2.2	Назначение	7
2.3	Техника безопасности на рабочем месте	8
2.4	Безопасность при эксплуатации	9
2.5	Безопасность продукции	9
2.6	Безопасность информационных технологий	9
3	Описание изделия	9
4	Монтаж	10
4.1	Монтаж измерительного прибора	10
5	Электрическое подключение	12
5.1	Условия подключения	12
5.2	Подключение измерительного прибора	18
5.3	Специальные инструкции по подключению	21
5.4	Конфигурация аппаратного обеспечения	22
5.5	Обеспечение степени защиты	24
5.6	Проверка после подключения	25
6	Опции управления	26
6.1	Обзор опций управления	26
6.2	Структура и функции меню управления	27
6.3	Доступ к меню управления посредством программного обеспечения	28
7	Системная интеграция	32
8	Ввод в эксплуатацию	32
8.1	Функциональная проверка	32
8.2	Установка языка управления	32
8.3	Конфигурирование измерительного прибора	32
8.4	Защита параметров настройки от несанкционированного доступа	33
9	Диагностическая информация	33
9.1	Поиск и устранение общих неисправностей	34








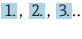


1 Информация о документе

1.1 Используемые символы





1.1.1 Символы по технике безопасности


Символ	Значение
	ОПАСНО! Этот символ предупреждает об опасной ситуации. Допущение такой ситуации приведет к серьезным или смертельным травмам.
	ОСТОРОЖНО! Этот символ предупреждает об опасной ситуации. Допущение такой ситуации может привести к серьезным или смертельным травмам.
	ВНИМАНИЕ! Этот символ предупреждает об опасной ситуации. Допущение такой ситуации может привести к травмам небольшой и средней тяжести.
	УКАЗАНИЕ! Этот символ указывает на информацию о процедуре и на другие действия, которые не приводят к травмам.

1.1.2 Описание информационных символов




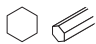

Символ	Значение	Символ	Значение
	Разрешено Означает разрешенные процедуры, процессы или действия.		Предпочтительно Означает предпочтительные процедуры, процессы или действия.
	Запрещено Означает запрещенные процедуры, процессы или действия.		Подсказка Указывает на дополнительную информацию.
	Ссылка на документацию		Ссылка на страницу
	Ссылка на рисунок		Серия шагов
	Результат действия		Внешний осмотр

1.1.3 Электротехнические символы

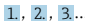



Символ	Значение	Символ	Значение
	Постоянный ток		Переменный ток
	Постоянный и переменный ток		Заземление Клемма заземления, которая еще до подключения уже заземлена посредством системы заземления.

Символ	Значение
	<p>Защитное заземление (PE)</p> <p>Клемма, которая должна быть подсоединена к заземлению перед выполнением других соединений.</p> <p>Клеммы заземления расположены на внутренней и наружной поверхности прибора:</p> <ul style="list-style-type: none"> ▪ Внутренняя клемма заземления служит для подключения защитного заземления к линии электропитания; ▪ Наружная клемма заземления служит для подключения прибора к системе заземления установки.

1.1.4 Символы для обозначения инструментов

Символ	Значение	Символ	Значение
	Звездобразная отвертка (Torx)		Плоская отвертка
	Крестовая отвертка		Шестигранный ключ
	Рожковый гаечный ключ		

1.1.5 Символы на рисунках

Символ	Значение	Символ	Значение
1, 2, 3, ...	Номера пунктов		Серия шагов
A, B, C, ...	Виды	A-A, B-B, C-C, ...	Разделы
	Взрывоопасная зона		Безопасная среда (невзрывоопасная зона)
	Направление потока		

2 Основные указания по технике безопасности

2.1 Требования к работе персонала

Персонал должен соответствовать следующим требованиям:

- ▶ Обученные квалифицированные специалисты должны иметь соответствующую квалификацию для выполнения конкретных функций и задач.
- ▶ Получить разрешение на выполнение данных работ от руководства предприятия.
- ▶ Ознакомиться с нормами федерального/национального законодательства.
- ▶ Перед началом работы внимательно ознакомиться с инструкциями, представленными в руководстве, с дополнительной документацией, а также с сертификатами (в зависимости от цели применения).
- ▶ Следовать инструкциям и соблюдать основные условия.

2.2 Назначение

Назначение и рабочая среда

- Измерительный прибор, описанный в данном кратком руководстве по эксплуатации, предназначен только для измерения расхода жидкостей и газов.
- Измерительный прибор, описанный в данном кратком руководстве по эксплуатации, предназначен только для измерения расхода жидкостей.

В зависимости от заказанного исполнения прибор также можно использовать для измерения в потенциально взрывоопасных, горючих, ядовитых и окисляющих средах.

Измерительные приборы, предназначенные для использования во взрывоопасных зонах, для гигиенических применений, а также для применений с повышенным риском, вызванным рабочим давлением, имеют соответствующую маркировку на заводской табличке.

Чтобы убедиться, что прибор остается в надлежащем состоянии в течение всего времени работы:

- ▶ Придерживайтесь указанного диапазона давления и температуры;
- ▶ Эксплуатируйте прибор в полном соответствии с данными на заводской табличке и общими условиями эксплуатации, приведенными в настоящем руководстве и в дополнительных документах;
- ▶ Проверьте, основываясь на данных заводской таблички, разрешено ли использовать прибор в опасных зонах (например, взрывозащита, безопасность резервуара под давлением);
- ▶ Используйте измерительный прибор только с теми средами, в отношении которых смачиваемые части прибора обладают достаточной стойкостью;
- ▶ Если измерительный прибор эксплуатируется при температуре, отличной от атмосферной, обеспечьте строгое соблюдение базовых условий, приведенных в сопутствующей документации по прибору: раздел «Документация»;
- ▶ Обеспечьте постоянную защиту прибора от коррозии, вызываемой влиянием окружающей среды.

Использование не по назначению

Ненадлежащее использование может привести к снижению уровня безопасности. Изготовитель не несет ответственности за повреждения, вызванные неправильным использованием или использованием прибора не по назначению.

⚠ ОСТОРОЖНО

Опасность разрушения в результате воздействия агрессивных или абразивных жидкостей.

- ▶ Проверьте совместимость жидкости процесса с материалом датчика.
- ▶ Убедитесь, что все контактирующие с жидкостью материалы устойчивы к ее воздействию.
- ▶ Придерживайтесь указанного диапазона давления и температуры.

УВЕДОМЛЕНИЕ

Проверка критичных случаев:

- ▶ В отношении специальных жидкостей и жидкостей для очистки Endress+Hauser обеспечивает содействие при проверке коррозионной стойкости смачиваемых материалов, однако гарантии при этом не предоставляются, поскольку даже незначительные изменения в температуре, концентрации или степени загрязнения в условиях технологического процесса могут привести к изменению коррозионной стойкости.

Остаточные риски

⚠ ОСТОРОЖНО

Работа электронного модуля и воздействие продукта могут приводить к нагреву поверхностей. Риск получения ожога!

- ▶ При повышенной температуре жидкости обеспечьте защиту от прикосновения для предотвращения ожогов.

Применяется только к приборам Proline Promass E, F, O, X и Cubemass C

⚠ ОСТОРОЖНО

Опасность повреждения корпуса в результате разрыва измерительной трубы!

- ▶ В случае разрыва измерительной трубы в исполнении прибора, не оборудованного разрывным диском, возможно повышение давления в корпусе сенсора. Это может привести к разрыву или неустранимому повреждению корпуса сенсора.

2.3 Техника безопасности на рабочем месте

При работе с прибором:

- ▶ в соответствии с федеральным/национальным законодательством персонал должен использовать средства индивидуальной защиты.

Во время проведения сварочных работ на трубопроводах:

- ▶ запрещается заземлять сварочный аппарат через измерительный прибор.

В случае работы с прибором мокрыми руками:

- ▶ вследствие повышения риска поражения электрическим током следует надевать перчатки.

2.4 Безопасность при эксплуатации

Опасность травмирования.

- ▶ При эксплуатации прибор должен находиться в технически исправном и отказоустойчивом состоянии.
- ▶ Ответственность за отсутствие помех при эксплуатации прибора несет оператор.

2.5 Безопасность продукции

Благодаря тому, что прибор разработан в соответствии с передовой инженерно-технической практикой, он удовлетворяет современным требованиям безопасности, прошел испытания и поставляется с завода в состоянии, безопасном для эксплуатации.

Он отвечает основным стандартам безопасности и требованиям законодательства, как указано в «Декларации соответствия ЕС», и тем самым удовлетворяет требованиям нормативных документов ЕС. Endress+Hauser подтверждает указанное соответствие нанесением маркировки CE на прибор.

2.6 Безопасность информационных технологий

Гарантия действует только в том случае, если установка и использование устройства производится согласно инструкциям, изложенным в Руководстве по эксплуатации. Устройство оснащено механизмом обеспечения защиты, позволяющим не допустить внесение каких-либо непреднамеренных изменений в установки устройства.

Безопасность информационных технологий соответствует общепринятым стандартам безопасности оператора и разработана с целью предоставления дополнительной защиты устройства, в то время как передача данных прибора должна осуществляться операторами самостоятельно.

3 Описание изделия

Прибор состоит из электронного преобразователя и датчика.

Прибор доступен в компактном исполнении:

Преобразователь и датчик находятся в одном корпусе.



Действительно для Promass, Cubemass, CNGmass, LNGmass и LPGmass.

Если прибор заказан с искробезопасным блоком Modbus RS485, искробезопасный барьер Promass 100 входит в комплект поставки и его установка необходима для эксплуатации прибора.



Для получения дополнительной информации об изделии см. руководство по эксплуатации прибора.

4 Монтаж

 Подробную информацию о монтаже датчика см. в кратком руководстве по эксплуатации датчика →  3.

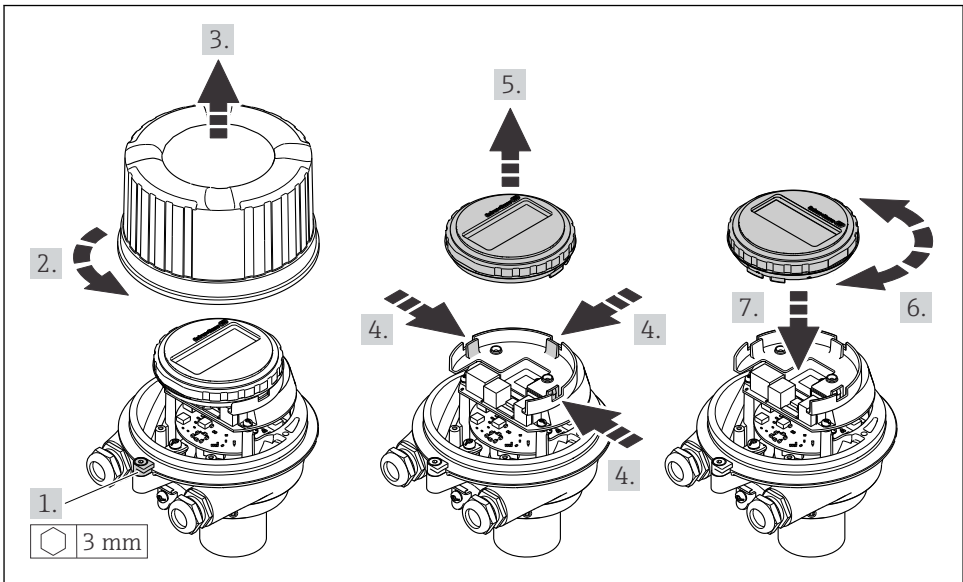
4.1 Монтаж измерительного прибора

4.1.1 Поворот дисплея

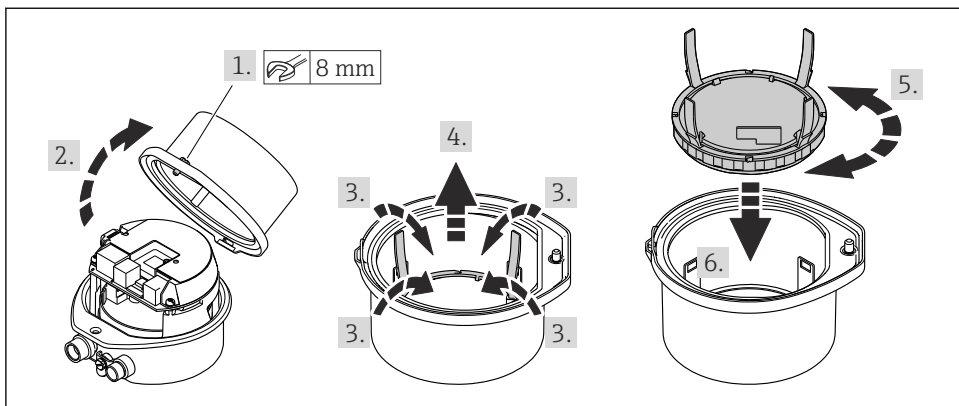
Местный дисплей доступен только для следующих вариантов исполнения прибора: Код заказа для варианта «Дисплей; управление», опция **В**: 4-строчный; с подсветкой, по протоколу связи.

Для улучшения читаемости дисплей можно повернуть.

Вариант исполнения в алюминиевом корпусе



A0023192

Варианты исполнения в компактном и сверхкомпактном корпусах

A0023195

5 Электрическое подключение

УВЕДОМЛЕНИЕ

На данном измерительном приборе не предусмотрен встроенный выключатель питания.

- ▶ Поэтому обеспечьте наличие подходящего выключателя или прерывателя цепи электропитания для быстрого отключения линии электроснабжения от сети при необходимости.
- ▶ Измерительный прибор снабжен предохранителем; тем не менее, при монтаже системы необходимо предусмотреть дополнительную защиту от чрезмерного тока (макс. 16 А).

5.1 Условия подключения

5.1.1 Необходимые инструменты

- Для кабельных вводов: используйте соответствующие инструменты.
- Для крепежного зажима (на алюминиевый корпус): установочный винт 3 мм.
- Для крепежного винта (на корпус из нержавеющей стали): рожковый гаечный ключ 8 мм.
- Устройство для снятия изоляции с проводов.
- При использовании многожильных кабелей: обжимной инструмент для концевых обжимных втулок.

5.1.2 Требования к соединительному кабелю

Соединительные кабели, предоставляемые заказчиком, должны соответствовать следующим требованиям.

Электрическая безопасность

В соответствии с применимыми федеральными/национальными нормами.

Разрешенный диапазон температуры

- Необходимо соблюдать инструкции по монтажу, которые применяются в стране установки.
- Кабели должны быть пригодны для работы при предполагаемой минимальной и максимальной температуре.

Кабель питания

Подходит стандартный кабель.

Сигнальный кабель

Modbus RS485

Стандарт EIA/TIA-485 определяет два типа кабеля (А и В) для шины, подходящей для использования при любой скорости передачи. Рекомендуется использовать кабель типа А.



Для получения дополнительной информации о спецификации соединительного кабеля см. руководство по эксплуатации прибора.

Соединительный кабель между искробезопасным барьером Promass 100 и измерительным прибором

Тип кабеля	Экранированный витой кабель с жилами 2x2. При заземлении экрана кабеля соблюдайте концепцию заземления, принятую на предприятии.
Максимальное сопротивление кабеля	2,5 Ω, на одной стороне



Соблюдайте условия максимального сопротивления кабеля для обеспечения надежности работы измерительного прибора.

Поперечное сечение провода		Максимальная длина кабеля	
(мм ²)	(AWG)	(м)	(фут)
0,5	20	70	230
0,75	18	100	328
1,0	17	100	328
1,5	16	200	656
2,5	14	300	984

Диаметр кабеля

- Поставляемые кабельные уплотнения:
M20 × 1,5 с кабелем диаметром 6 до 12 мм (0,24 до 0,47 дюйм).
- Пружинные клеммы:
Провода с поперечным сечением 0,5 до 2,5 мм² (20 до 14 AWG).
- С искробезопасным барьером Promass 100:
Контактные зажимы с винтовым креплением для провода с поперечным сечением 0,5 до 2,5 мм² (20 до 14 AWG).

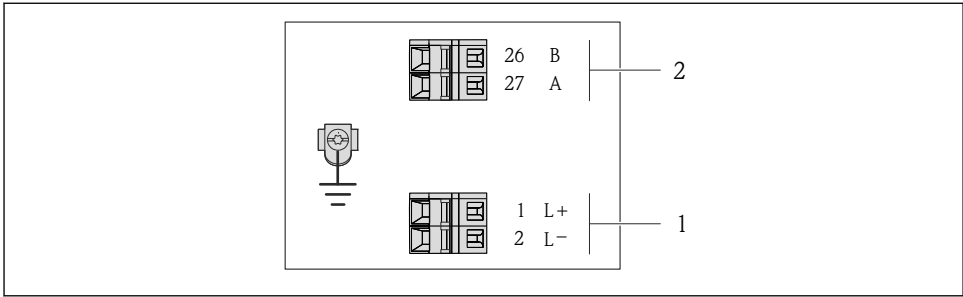
5.1.3 Назначение клемм

Назначение клемм для электрического подключения прибора можно найти на заводской табличке подключений электронного модуля.

Кроме того, прибор в исполнении с интерфейсом Modbus RS485 поставляется с искробезопасным барьером Promass 100, на заводской табличке которого также имеется информация о клеммах.

Преобразователь

Исполнение прибора для работы по протоколу связи Modbus RS485

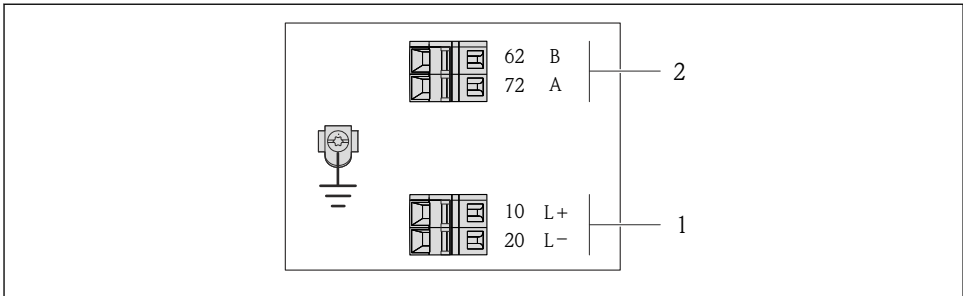


A0019528

1 Назначение клемм Modbus RS485, вариант подключения для использования в невзрывоопасных зонах и зоне 2/разд. 2

1 Блок питания: 24 В пост. тока

2 Выход: Modbus RS485



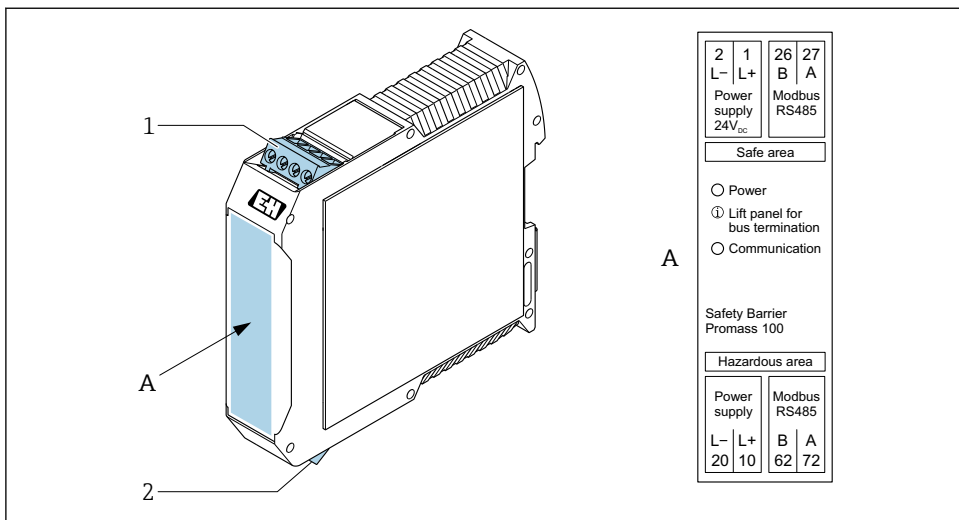
A0017053

2 Назначение клемм Modbus RS485, вариант подключения для использования в зонах с требованиями к искробезопасности (подключение через искробезопасный барьер Protass 100)


1 Блок питания: 24 В пост. тока

2 Выход: Modbus RS485

Искробезопасный защитный барьер Promass 100



A0016922

 3 Искробезопасный барьер Promass 100 с клеммами

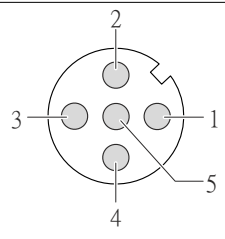
- 1 Невзрывоопасная зона и зона 2/разд. 2
2 Искробезопасная зона

5.1.4 Назначение клемм, разъем прибора

Сетевое напряжение

Promass 100

Разъем прибора для передачи сигналов с подачей сетевого напряжения (со стороны прибора), MODBUS RS485 (искробезопасное исполнение)

	Клемма	Назначение	
	1	L+	Сетевое напряжение, искробезопасное исполнение
	2	A	Искробезопасный интерфейс Modbus RS485
	3	B	
	4	L-	Сетевое напряжение, искробезопасное исполнение
5		Заземление/экранирование	
Кодировка	Разъем/гнездо		
A	Разъем		

Разъем прибора для подачи сетевого напряжения (со стороны прибора), MODBUS RS485 (не искробезопасное исполнение)



Для использования в невзрывоопасной зоне и зоне 2/разд. 2.

<p>A0016809</p>	Клемма	Назначение	
	1	L+	24 В пост. тока
	2		Не назначено
	3		Не назначено
	4	L-	24 В пост. тока
	5		Заземление/экранирование
Кодировка	Разъем/гнездо		
A	Разъем		

Передача сигнала

Protmass

Разъем прибора для передачи сигнала (со стороны прибора), MODBUS RS485 (не искробезопасное исполнение)



Для использования в невзрывоопасной зоне и зоне 2/разд. 2.

<p>A0016811</p>	Клемма	Назначение	
	1		Не назначено
	2	A	Modbus RS485
	3		Не назначено
	4	B	Modbus RS485
	5		Заземление/экранирование
Кодировка	Разъем/гнездо		
B	Гнездо		

5.1.5 Экранирование и заземление

Modbus

В соответствии с используемым подходом к экранированию и заземлению необходимо обеспечить соблюдение требований в следующих областях:

- Электромагнитная совместимость (ЭМС)
- Взрывозащита
- Средства индивидуальной защиты
- Национальные правила и инструкции по монтажу
- Соблюдайте спецификацию кабелей .
- Оголенные и скрученные куски экранированного кабеля должны находиться на максимально коротком расстоянии от заземляющей клеммы.
- Безупречная оболочка кабеля.

Заземление экрана кабеля

Для обеспечения соответствия требованиям по ЭМС:

- Обеспечьте подключение экрана кабеля к линии выравнивания потенциалов в нескольких точках.
- Подключите каждую местную заземляющую клемму к линии выравнивания потенциалов.

УВЕДОМЛЕНИЕ

В системах без выравнивания потенциалов многократное заземление экрана кабеля вызывает уравнительные токи промышленной частоты!

Повреждение экрана шины.


- ▶ Для заземления экран шины необходимо подключать только к местному заземлению или защитному заземлению с одного конца.

5.1.6 Подготовка измерительного прибора**УВЕДОМЛЕНИЕ**

Недостаточное уплотнение корпуса!

Возможно существенное снижение технической надежности измерительного прибора.

- ▶ Используйте подходящие кабельные уплотнители, соответствующие требуемой степени защиты.

1. Если установлена заглушка, удалите ее.
2. При поставке измерительного прибора без кабельных уплотнений:
Подберите подходящее кабельное уплотнение для соответствующего соединительного кабеля.
3. При поставке измерительного прибора с кабельными уплотнениями:
См. требования к соединительному кабелю →  12.

5.2 Подключение измерительного прибора

УВЕДОМЛЕНИЕ

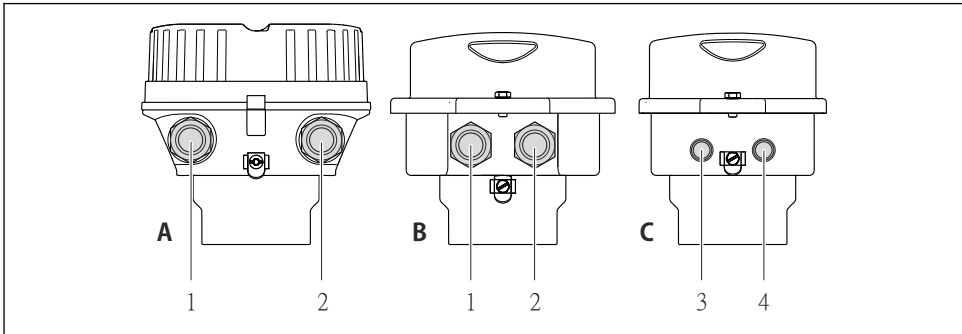
Ограничение электрической безопасности в результате некорректного подключения!

- ▶ Работа по электрическому подключению должна выполняться только квалифицированными специалистами.
- ▶ Обеспечьте соблюдение федеральных/национальных норм и правил.
- ▶ Обеспечьте соблюдение местных правил техники безопасности на рабочем месте.
- ▶ Перед подсоединением дополнительных кабелей всегда подключайте сначала защитное заземление \ominus .
- ▶ При использовании в потенциально взрывоопасных средах изучите информацию, приведенную для прибора в специальной документации по взрывозащищенному исполнению.
- ▶ Блок питания должен быть испытан на соответствие требованиям безопасности (таким как PELV, SELV).

5.2.1 Подключение преобразователя

Подключение преобразователя зависит от следующих кодов заказа:

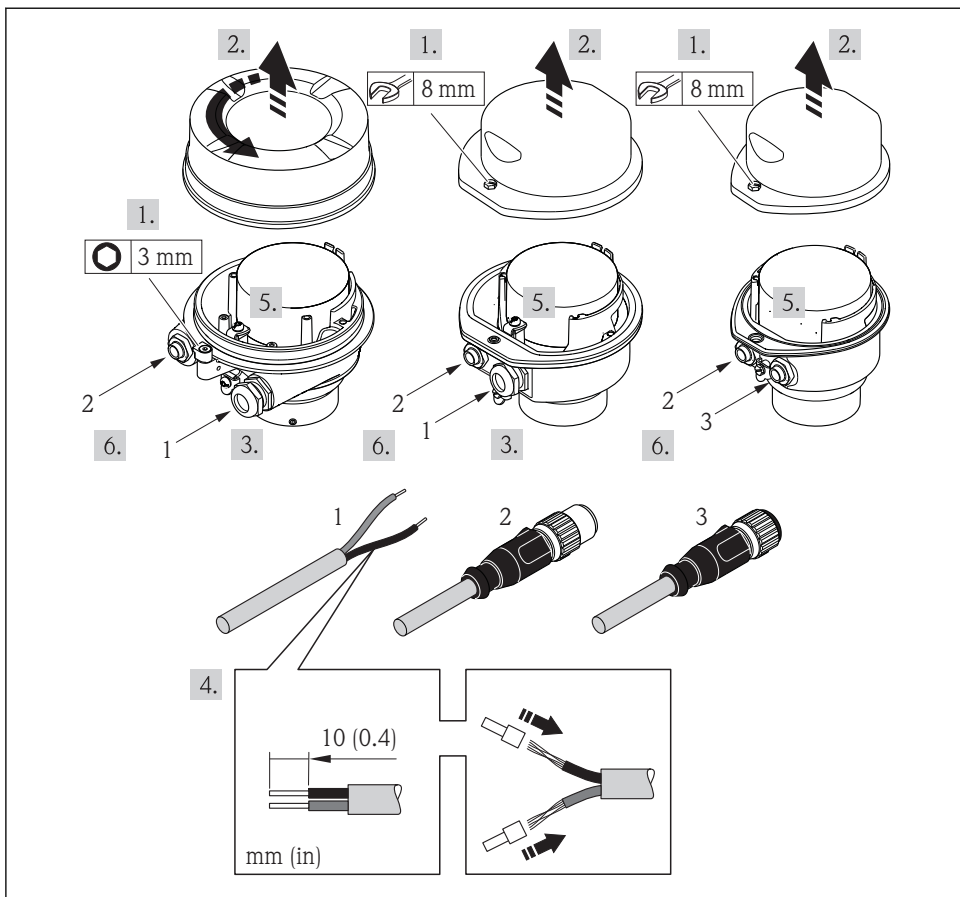
- Исполнение корпуса: компактный или сверхкомпактный;
- Вариант подключения: разъем прибора или клеммы.



A0016924

4 Варианты исполнения корпуса и подключения

- A Компактное исполнение из алюминия со специальным покрытием
- B Компактное исполнение гигиеничного типа, из нержавеющей стали. Или компактное исполнение, из нержавеющей стали
- 1 Кабельный ввод или разъем прибора для кабеля передачи сигнала
- 2 Кабельный ввод или разъем прибора для кабеля сетевого напряжения
- C Сверхкомпактное исполнение гигиеничного типа, из нержавеющей стали. Или сверхкомпактное исполнение, из нержавеющей стали
- 3 Разъем прибора для передачи сигнала
- 4 Разъем прибора для сетевого напряжения



A0017844

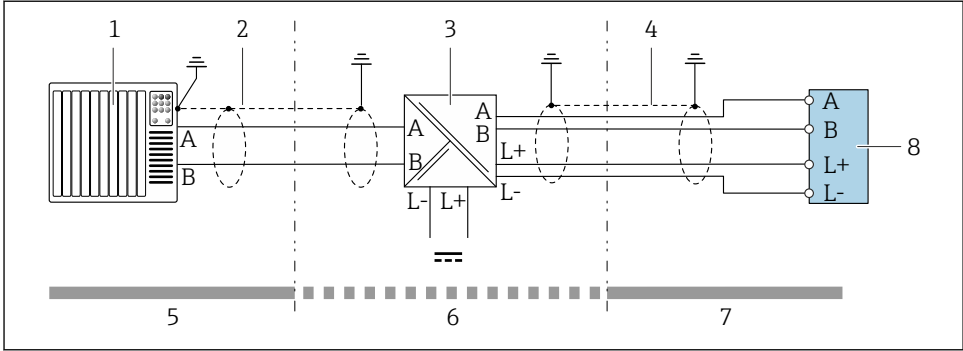
5 Исполнения прибора с примерами подключения

- 1 Кабель
- 2 Разъем прибора для передачи сигнала
- 3 Разъем прибора для сетевого напряжения

▶ Подключите кабель в соответствии с назначением клемм → 14 или назначением контактов разъема прибора .

5.2.2 Подключение искробезопасного барьера Promass 100

В случае исполнения прибора с искробезопасным блоком Modbus RS485 преобразователь должен быть подключен к искробезопасному барьеру Promass 100.



A0028766

6 Электрическое подключение между преобразователем и искробезопасным барьером Promass 100


- 1 Система управления (например, ПЛК)
- 2 Соблюдайте спецификацию кабелей → 12
- 3 Искробезопасный барьер Promass 100: назначение клемм
- 4 Соблюдайте спецификацию кабелей → 13
- 5 Невзрывоопасная зона
- 6 Невзрывоопасная зона и зона 2/разд. 2
- 7 Искробезопасная зона
- 8 Преобразователь: назначение клемм

5.2.3 Обеспечение выравнивания потенциалов

Promass, Cubemass, CNG, LNG, LPG

Требования

Специальные меры по выравниванию потенциалов не требуются.

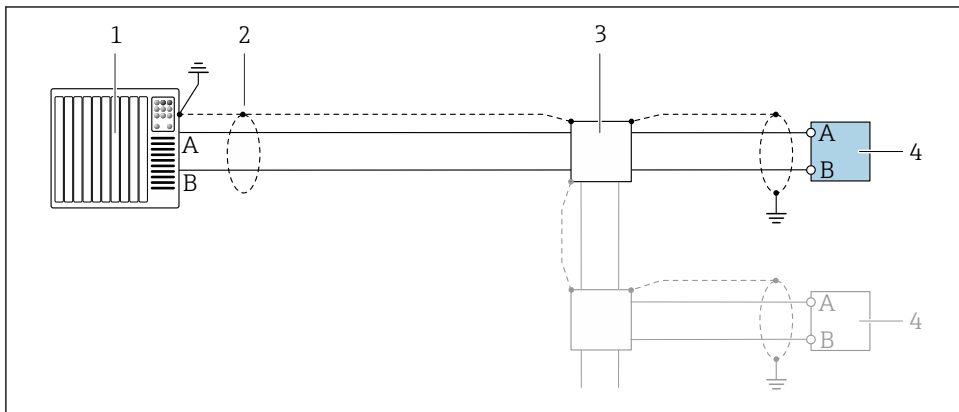
-  Для приборов, предназначенных для использования во взрывоопасных зонах, соблюдайте указания, приведенные в документации по взрывозащищенному исполнению (XA).

5.3 Специальные инструкции по подключению

5.3.1 Примеры подключения

Modbus RS485

Modbus RS485, невзрывоопасная зона и зона 2/разд. 2

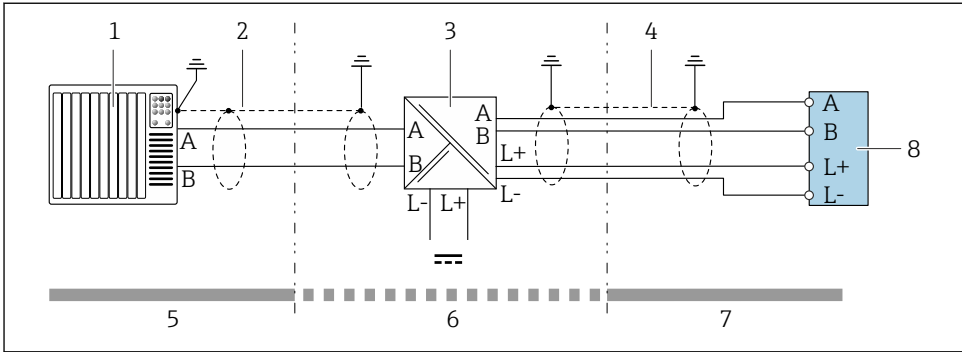


A0028765

7 Пример подключения для Modbus RS485, невзрывоопасная зона и зона 2/разд. 2

- 1 Система управления (например, ПЛК)
- 2 Экран кабеля: для выполнения требований по ЭМС необходимо заземление экрана кабеля с обоих концов; соблюдайте спецификацию кабелей → 13
- 3 Распределительная коробка
- 4 Преобразователь

Искробезопасный интерфейс Modbus RS485



A0028766

8 Пример подключения искробезопасного интерфейса Modbus RS485

- 1 Система управления (например, ПЛК)
- 2 Экран кабеля; соблюдайте спецификацию кабелей
- 3 Искробезопасный защитный барьер Promass 100
- 4 Соблюдайте спецификацию кабелей
- 5 Невзрывоопасная зона
- 6 Невзрывоопасная зона и зона 2/разд. 2
- 7 Искробезопасная зона
- 8 Преобразователь

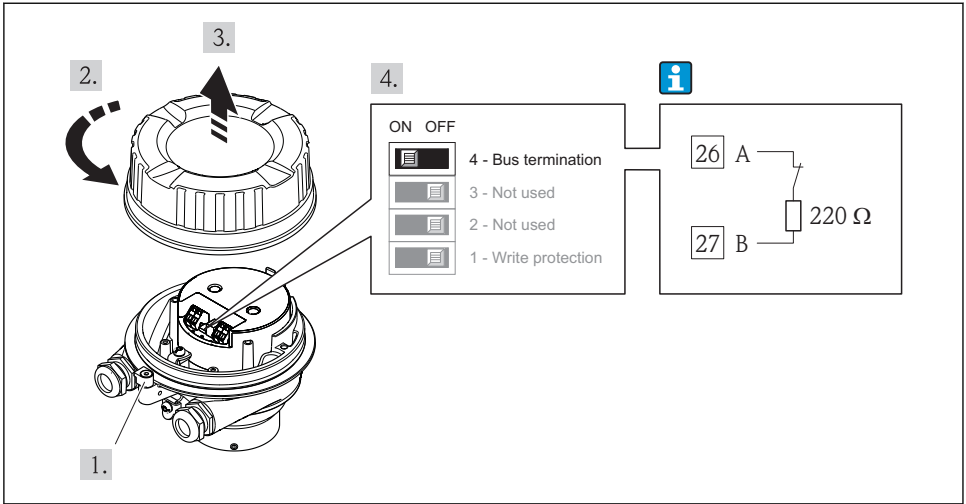
5.4 Конфигурация аппаратного обеспечения

5.4.1 Активация нагрузочного резистора

Modbus RS485

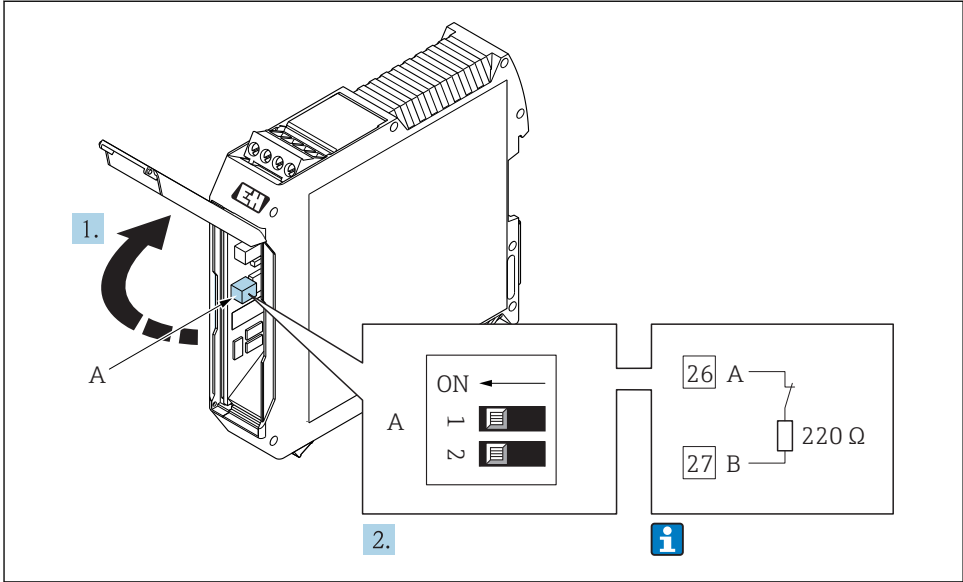
Во избежание ошибок при передаче данных, вызванных разностью сопротивлений, кабель Modbus RS485 должен быть терминирован в начале и конце сегмента шины.

При использовании преобразователя в невзрывоопасной зоне или зоне 2/разд. 2



- 9 Нагрузочный резистор можно активировать с помощью DIP-переключателя на главном электронном модуле

При использовании преобразователя в искробезопасной зоне



10 Нагрузочный резистор можно активировать с помощью DIP-переключателя в барьере безопасности Promass 100

5.5 Обеспечение степени защиты

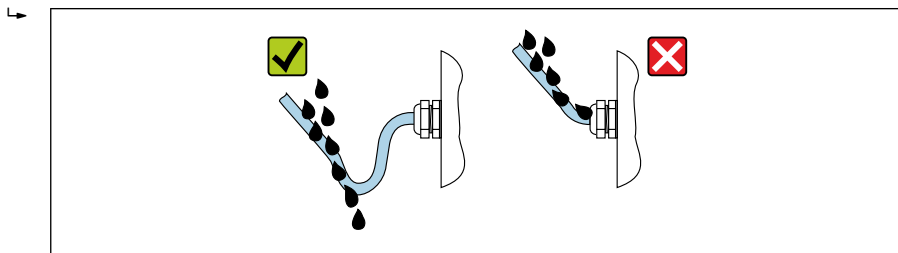
Измерительный прибор соответствует всем требованиям соответствия степени защиты IP66/67, тип изоляции 4X.

Для гарантированного обеспечения степени защиты IP66/67 (тип изоляции 4X) после электрического подключения выполните следующие действия:

1. Убедитесь в том, что уплотнения корпуса чистые и закреплены правильно.
2. При необходимости просушите, очистите или замените уплотнения.
3. Затяните все винты на корпусе и прикрутите крышки.
4. Плотно затяните кабельные вводы.

5. Во избежание проникновения влаги через кабельный ввод:

Проложите кабель так, чтобы он образовал обращенную вниз петлю ("водяную ловушку") перед кабельным вводом.



A0029278

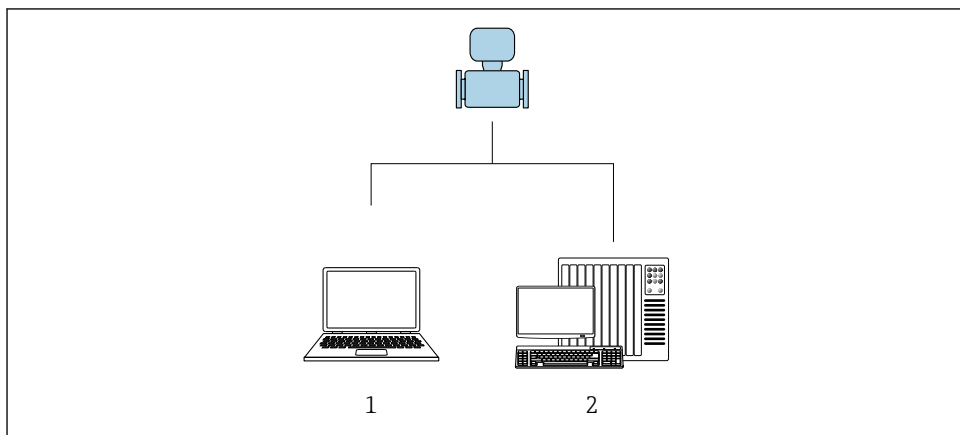
6. Вставьте заглушки в неиспользуемые кабельные вводы.

5.6 Проверка после подключения

Измерительный прибор или кабели не повреждены (внешний осмотр)?	<input type="checkbox"/>
Используемые кабели соответствуют требованиям → 12?	<input type="checkbox"/>
Кабели уложены надлежащим образом (без натяжения)?	<input type="checkbox"/>
Все кабельные вводы установлены, плотно затянуты и герметичны? Кабель имеет петлю для обеспечения водоотвода → 24?	<input type="checkbox"/>
В зависимости от исполнения прибора: все разъемы приборов плотно затянуты ?	<input type="checkbox"/>
<ul style="list-style-type: none"> ▪ Напряжение питания соответствует техническим требованиям, указанным на заводской табличке преобразователя ? ▪ Для исполнения прибора с искробезопасным подключением Modbus RS485: соответствует ли напряжение питания техническим характеристикам, указанным на заводской табличке искробезопасного барьера Promass 100 ? 	<input type="checkbox"/>
Правильно ли выбрана схема подключения к клеммам или расположения контактов в разьеме → 15?	<input type="checkbox"/>
<ul style="list-style-type: none"> ▪ Если присутствует напряжение питания: светодиодный индикатор питания на электронном модуле преобразователя горит зеленым ? ▪ Для исполнения прибора с искробезопасным подключением Modbus RS485: горит ли светодиодный индикатор питания на искробезопасном барьере Promass 100? 	<input type="checkbox"/>
В зависимости от исполнения корпуса: крепежный зажим или крепежный винт плотно затянут?	<input type="checkbox"/>

6 Опции управления

6.1 Обзор опций управления

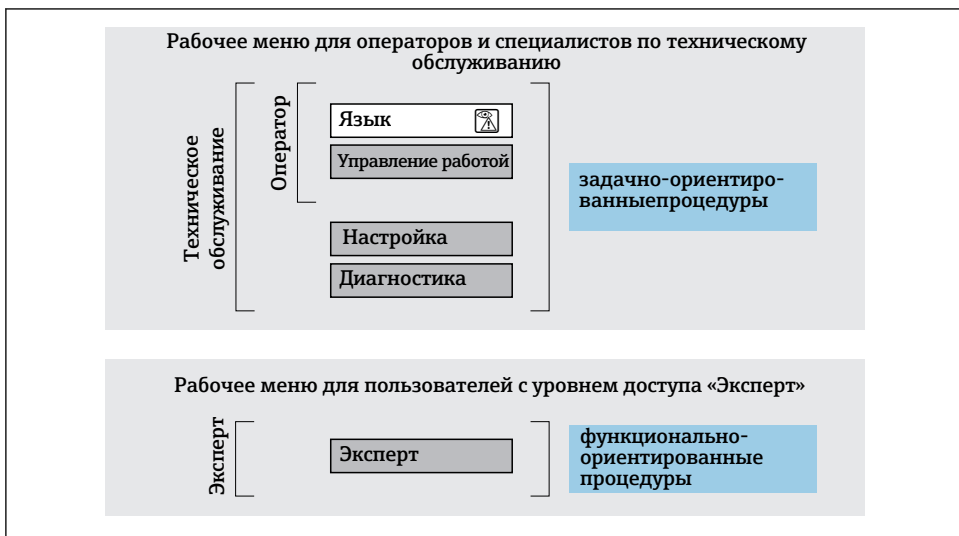


A0017760

- 1 *Компьютер с программным обеспечением FieldCare или DeviceCare. Связь через интерфейс Соттибох FXA291 и сервисный интерфейс*
- 2 *Система управления (например, ПЛК)*

6.2 Структура и функции меню управления


6.2.1 Структура меню управления



11 Схематичная структура меню управления

6.2.2 Принцип действия

Некоторые части меню присвоены определенным ролям пользователей (оператор, специалист по обслуживанию и т.д.). Каждая роль пользователя соответствует стандартным задачам в рамках жизненного цикла прибора.

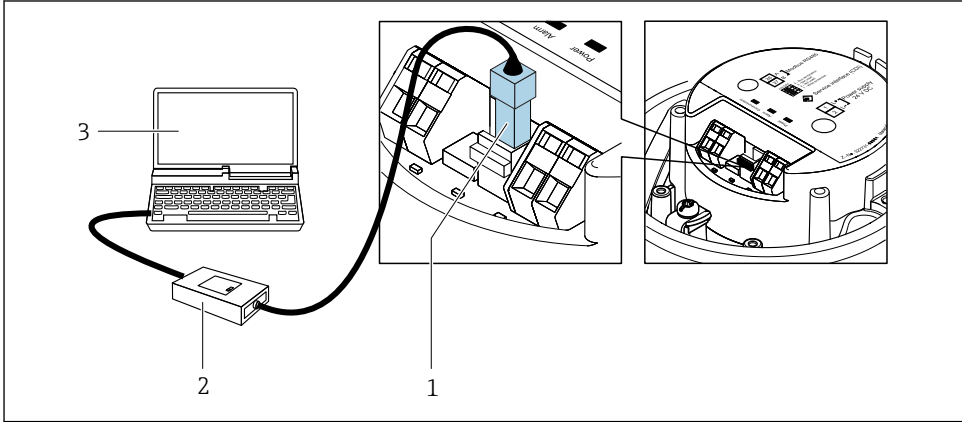
 Детальная информация по принципу действия приведена в руководстве по эксплуатации прибора.

6.3 Доступ к меню управления посредством программного обеспечения

6.3.1 Подключение программного обеспечения

Через служебный интерфейс (CDI)

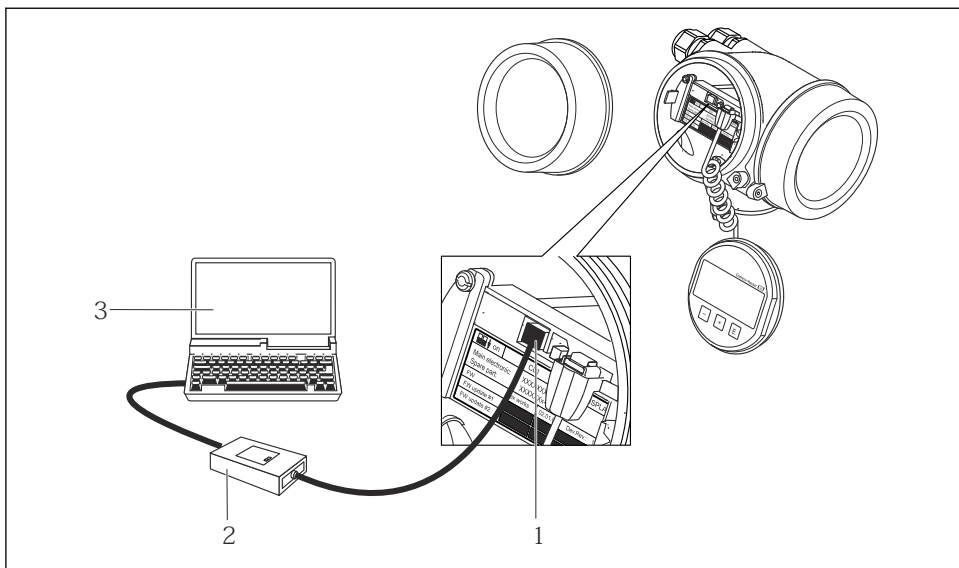
Modbus RS485



A0030216

- 1 Служебный интерфейс (CDI) измерительного прибора
- 2 Соттибокс FXA291
- 3 Компьютер с программным обеспечением "FieldCare" с COM DTM "CDI Communication FXA291"

Через сервисный интерфейс (CDI)



A0014019

- 1 Сервисный интерфейс (CDI = Common Data Interface, единый интерфейс данных Endress +Hauser) измерительного прибора
- 2 Коммутирующая коробка FXA291
- 3 Компьютер с программным обеспечением FieldCare с COM DTM CDI Communication FXA291

6.3.2 FieldCare

Функции

Инструментальное средство Endress+Hauser для управления парком приборов на базе стандарта FDT. С его помощью можно удаленно настраивать все интеллектуальные приборы в системе и управлять ими. Кроме того, получаемая информация о состоянии обеспечивает эффективный мониторинг состояния приборов.

Типичные функции:

- Настройка параметров преобразователей
- Загрузка и сохранение данных прибора (выгрузка/загрузка)
- Документирование точки измерения
- Визуализация памяти измеренных значений (линейная запись) и журнала ошибок




Дополнительную информацию о FieldCare см. в руководствах по эксплуатации BA00027S и BA00059S

Способ получения файлов описания прибора

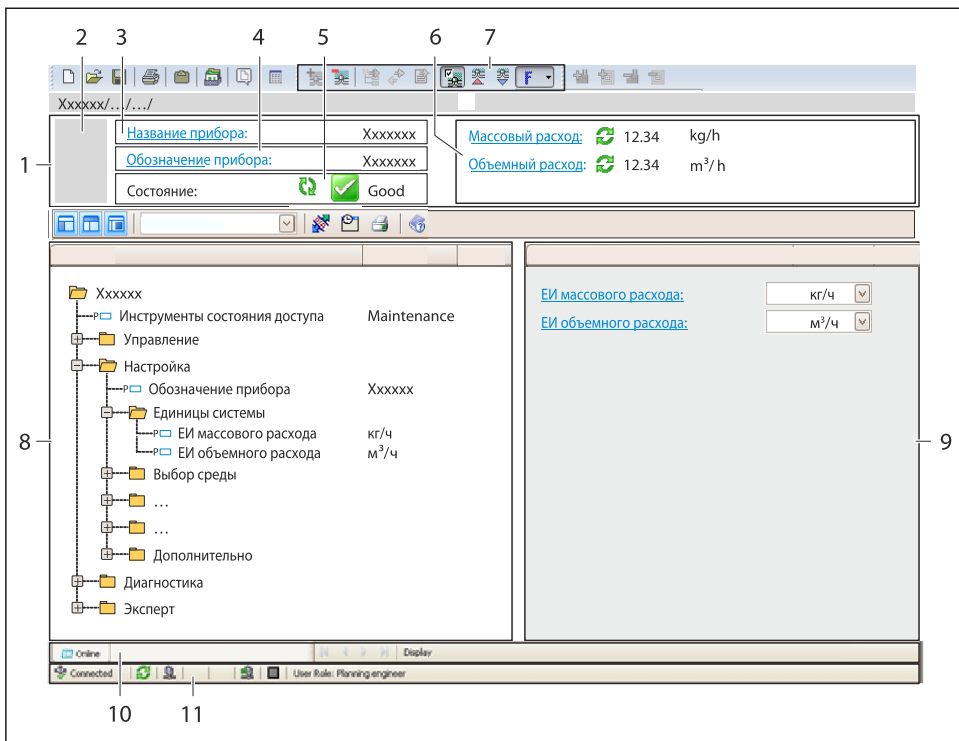
- www.endress.com → Загрузка
- Компакт-диск (обратитесь в региональный офис продаж Endress+Hauser)
- DVD-диск (обратитесь в региональный офис продаж Endress+Hauser)

Установка соединения

1. Запустите FieldCare и активируйте проект.
2. В сети: Добавление прибора.
↳ Появится окно **Добавить прибор**.
3. В списке выберите опцию **CDI Communication FXA291** и нажмите **ОК** для подтверждения.
4. Щелкните правой кнопкой пункт **CDI Communication FXA291** и в появившемся контекстном меню выберите опцию **Добавить прибор**.
5. В списке выберите требуемый прибор и нажмите **ОК** для подтверждения.
6. Установите рабочее соединение с прибором.

 Дополнительную информацию см. в руководствах по эксплуатации ВА00027S и ВА00059S

Пользовательский интерфейс



A0021051-RU

- 1 Заголовок
- 2 Изображение прибора
- 3 Наименование прибора
- 4 Название
- 5 Строка состояния с сигналом состояния
- 6 Область индикации текущих измеренных значений
- 7 Панель редактирования с дополнительными функциями, такими как сохранение/восстановление, список событий и создание документации
- 8 Область навигации со структурой меню управления
- 9 Рабочая область
- 10 Набор действий
- 11 Строка состояния

7 Системная интеграция




Для получения дополнительной информации о системной интеграции см. руководство по эксплуатации прибора.

- Обзор файлов описания прибора
 - Данные о текущей версии для прибора
 - Программное обеспечение
- Совместимость с предыдущей моделью
- Информация Modbus RS485
 - Коды функций
 - Время отклика
 - Карта данных Modbus

8 Ввод в эксплуатацию

8.1 Функциональная проверка

Перед вводом измерительного прибора в эксплуатацию:

- ▶ Убедитесь, что после монтажа и подключения были выполнены проверки.
 - Контрольный список проверки после монтажа .
 - Контрольный список проверки после подключения →  25.

8.2 Установка языка управления

Заводская настройка: английский или региональный язык по заказу

Язык управления можно установить с помощью FieldCare или DeviceCare: Управление
→ Display language

8.3 Конфигурирование измерительного прибора

Меню **Настройка**с его подменю позволяют быстро запускать измерительный прибор в эксплуатацию. В меню нижнего уровня содержатся все параметры, необходимые для конфигурирования, например, параметры измерения или коммуникации.



Подменю, доступные в конкретном приборе, могут различаться в зависимости от исполнения прибора (например, в части датчика).

Подменю	Значение
Выбор среды	Определение среды
Модификация выхода	Определение модификации выхода
Единицы системы	Настройка единиц измерения для всех измеренных значений
Связь	Конфигурирование цифрового интерфейса связи

Подменю	Значение
Отсечение при низком расходе	Настройка отсечения при низком расходе
Обнаружение частично заполненной трубы	Конфигурирование распознавания частично и полностью незаполненного трубопровода

8.4 Защита параметров настройки от несанкционированного доступа

Для защиты конфигурации измерительного прибора от несанкционированного изменения доступны следующие опции защиты от записи.

- Защита доступа к параметрам с помощью кода доступа .
- Защита доступа к локальному управлению с помощью ключа .
- Защита доступа к измерительному прибору с помощью переключателя защиты от записи .



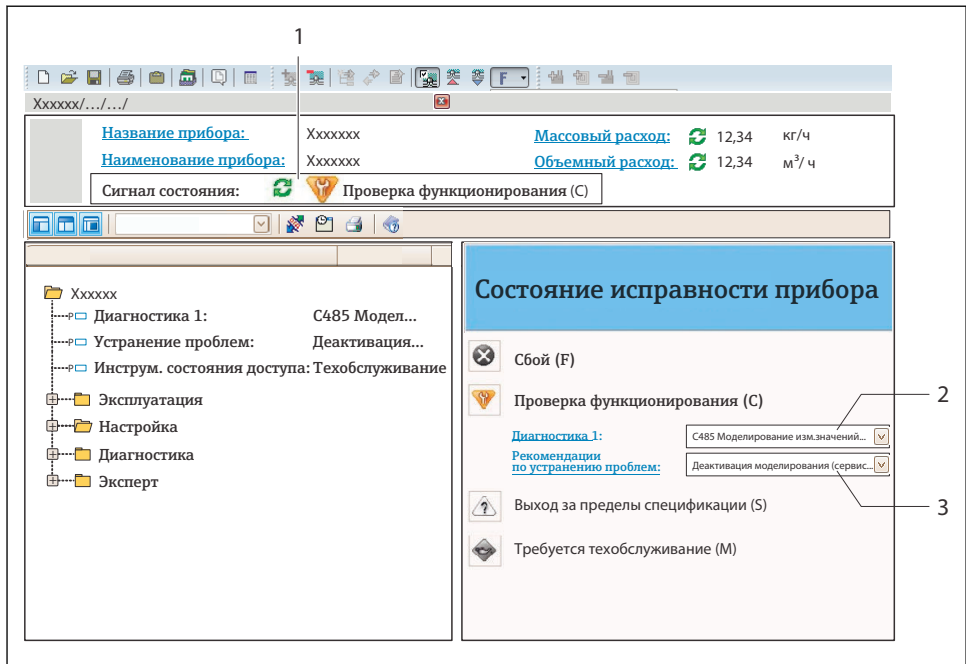
Для получения дополнительной информации о защите настроек от несанкционированного доступа см. руководство по эксплуатации прибора.

9 Диагностическая информация

Все неисправности, обнаруженные измерительным прибором, отображаются как сообщение об ошибке в программном обеспечении после установления соединения и на домашней странице браузера после входа пользователя в систему.

Меры по устранению неисправностей предлагаются для каждого сообщения об ошибке, позволяя быстро решить проблему.

В FieldCare: меры по устранению неисправностей отображаются на главной странице в отдельном поле под сообщением об ошибке.



A0021799-RU

- 1 Строка состояния с сигналом состояния
- 2 Диагностическая информация
- 3 Информация по устранению с идентификатором обслуживания

► Примите отображаемые меры по устранению неисправности.

9.1 Поиск и устранение общих неисправностей

Для выходных сигналов

Ошибка	Возможные причины	Решение
Не горит зеленый светодиодный индикатор на главном электронном модуле преобразователя	Напряжение питания не соответствует номиналу, указанному на заводской табличке прибора.	Примените правильное напряжение питания .
Не горит зеленый светодиодный индикатор на главном электронном модуле преобразователя	Неправильное подключение кабеля питания	Проверьте назначение клемм.
Не горит зеленый светодиодный индикатор на искробезопасном барьере Promass100	Напряжение питания не соответствует номиналу, указанному на заводской табличке прибора.	Примените правильное напряжение питания .

Ошибка	Возможные причины	Решение
Не горит зеленый светодиодный индикатор на искробезопасном барьере Promass100	Неправильное подключение кабеля питания	Проверьте назначение клемм.
Прибор неправильно измеряет величину.	Ошибка настройки или работа прибора вне области применения.	1. Проверьте и исправьте настройку параметра. 2. Обеспечьте соблюдение предельных значений, приведенных в разделе «Технические данные».

www.addresses.endress.com
