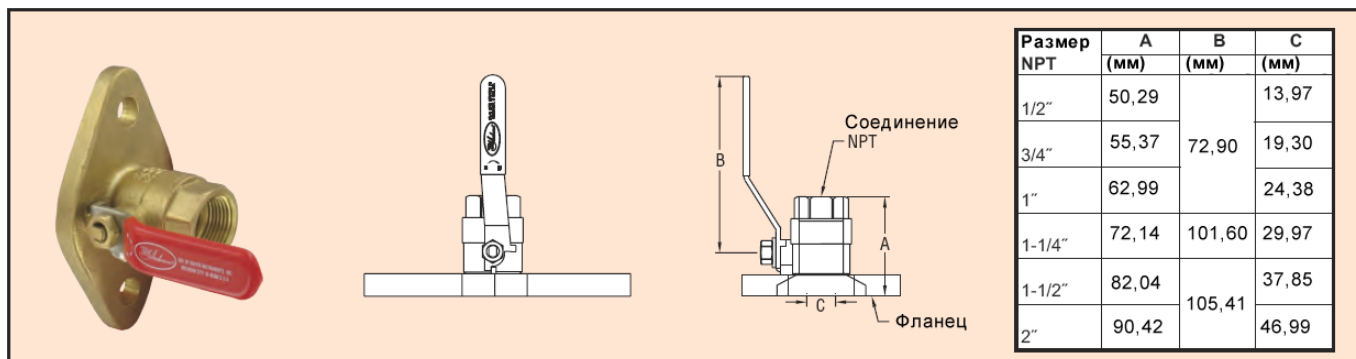




Однофланцевый шаровой клапан

Конструкция из прессованной латуни, экономичный, 41 бар

Серия UBV



Однофланцевый шаровой клапан серии UBV представляет собой прочный шаровой клапан для использования в коммунальном хозяйстве и промышленности. Корпус из прессованной латуни обеспечивает прочность и универсальность необходимую для любого приложения. Шаровой клапан выполнен из качественной латуни и при седлах для шара из ПТФЭ может работать с рабочим давлением до 41 бар. Конструкция с полным сечением порта помогает уменьшить сопротивление потоку, в то время как еще поддерживается достаточная прочность с этой однокорпусной конструкцией. Для универсальных приложений доступны размеры в широком диапазоне.

Модель	Размер трубы
UBV-00	1/2"
UBV-01	3/4"
UBV-02	1"
UBV-03	1-1/4"
UBV-04	1-1/2"
UBV-05	2"

ХАРАКТЕРИСТИКИ

Работа: Газы и жидкости совместимые со смачиваемыми материалами.

Концевые соединения:

Пределы давления для внутренней резьбы NPT: От - 1 атм до 41,3 бар .

Температурные пределы: От -40 до 185 С.

Смачиваемые материалы:

Корпус и крышка: Латунь;

Шар: Хромированная латунь;

Шток: Латунь;

Сальник штока и седло шара: ПТФЭ.

Другие материалы:

Зажим и гайка штока: Латунь;

Рукоятка: Сталь;

Покрытие рукоятки: Резина.