

«КАВ Электроника»
ЛАЗЕРНЫЕ УКАЗАТЕЛИ
УЛОЗ(Т)

Лазерные указатели УЛОЗ-1.2Т, УЛОЗ-2,5.2Т, УЛОЗ-5.1Т (далее лазерный указатель УЛОЗ) предназначен для эксплуатации в условиях УХЛ2 ГОСТ 15150-69 в диапазоне рабочих температур от минус 10 до плюс 40°С.

По степени опасности генерируемого излучения изделие относится к 3А классу по ГОСТ Р 50723-94.

1. Назначение

Изделие предназначено для генерирования световой метки в виде точки в различных технологических процессах, где требуется визуальный контроль расположения заготовок материала или инструмента при обработке на технологическом оборудовании. Изделие используется только в составе промышленного оборудования.

2. Технические характеристики

1	Диапазон рабочих температур	от минус 10 до плюс 40° С
2	Мощность лазерного излучения на выходе коллиматора (длина волны излучения): УЛОЗ-1.2Т УЛОЗ-2,5.2Т УЛОЗ-5.1Т	1 мВт (635 нм) 2,5 мВт (635 нм) 5 мВт (650 нм)
3	Режим излучения лазерного диода	непрерывный
4	Выходной диаметр пучка излучения, мм с длиной волны излучения 635 нм с длиной волны излучения 650 нм	5,0 7,0
5	Диаметр окружности световой метки на дистанции до мишени _____ м, мм	≤ _____
6	Электропитание указателя (<u>без внешнего источника питания</u>)	Переменное 9...18 В AC ±10% 50 Гц или выпрямленное 12...24 В DC ±10%
7	Ток потребляемый изделием, не более УЛОЗ-1.2Т УЛОЗ-2,5.2Т УЛОЗ-5.1Т	50 мА 54 мА 59 мА
8	Класс лазерной опасности по ГОСТ Р 50723-94	3А
9	Наработка на отказ, не менее, час	5000
10	Степень защиты от внешних факторов	IP50
11	Габаритные размеры , мм	Ø22+0,3, длина 172

3. Комплектность

В комплект поставки входят:

№	Наименование	Кол-во, шт
1	Лазерный модуль УОЗ с кабелем питания 3 м	1
2	Паспорт	1
3	Упаковка (групповая)	1

4. Устройство и принцип работы

Электропитание указателя может осуществляться от цепей переменного напряжения 9...18 В АС ±10% 50 Гц или выпрямленного (пульсирующего) 12...24 В DC ±10%, как вариант — стабилизированного напряжения 12...24В DC. Наименование проводов питания показано на рисунке 1.

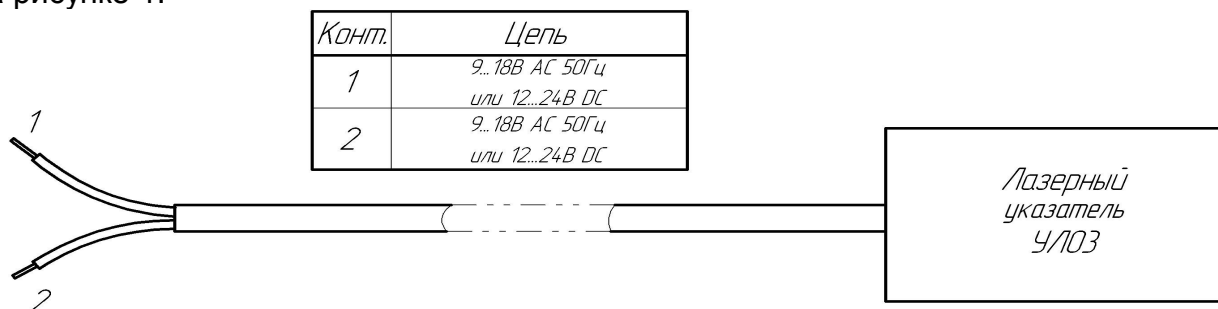


Рисунок 1. Наименование проводов питания (маркировка проводов не производится, цифры 1 и 2 показаны условно, модуль не чувствителен к перемене полярности).

Требования к цепи (источнику) питания указателя: ни один из проводников цепи питания (цепи нагрузки источника питания) не должен соединяться с цепью защитного заземления (РЕ) оборудования на котором установлен указатель. Не соблюдение данного требования приведёт к выходу из строя элементов схемы указателя. Исключение из данного требования: при питании указателя от цепи выпрямленного напряжения допускается соединение «минусового» провода цепи питания с цепью защитного заземления.

Конструкция корпуса предусматривает крепление указателя на технологическом оборудовании с помощью хомута, цанги или специального зажима (далее крепёжное устройство). Место фиксации крепёжного устройства на корпусе указателя показано на рисунке 2. Крепёжное устройство не входит в состав указателя и поставляется по отдельному заказу.

Требования к конструкции крепёжного устройства: деталь крепёжного устройства обеспечивающая фиксацию указателя должна равномерно распределять давление по окружности корпуса указателя. Не допускается крепёжное устройство выполнять в виде кольца с фиксирующим винтом и им подобные. В данном случае фиксирующий винт может деформировать корпус указателя и повредить внутренние элементы конструкции и схемы указателя.

Габаритный чертёж указателя приведен на рисунке 2.

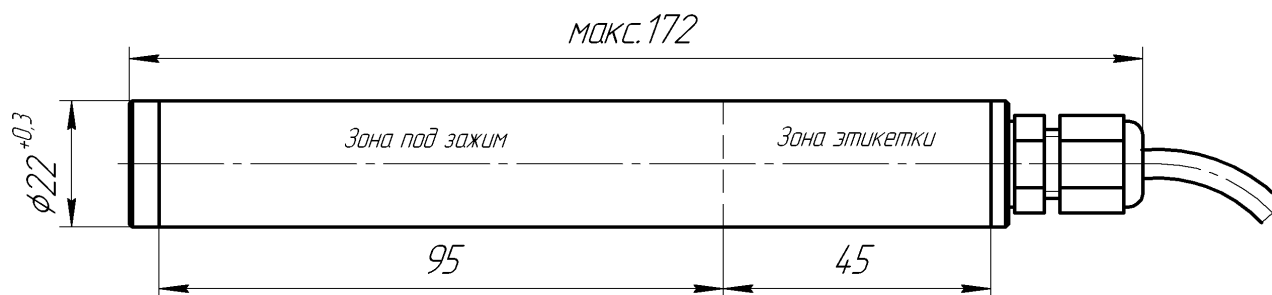


Рисунок 2. Габаритные размеры лазерного указателя.

5. Указание мер безопасности

По степени опасности лазерного излучения изделие относится к классу 3А по ГОСТ Р 50723-94. В месте установки изделия на оборудовании вывесить табличку с надписью «**ЛАЗЕРНОЕ ИЗЛУЧЕНИЕ. НЕ СМОТРЕТЬ В ПУЧОК И НЕ НАБЛЮДАТЬ НЕПОСРЕДСТВЕННО С ПОМОЩЬЮ ОПТИЧЕСКИХ ПРИБОРОВ. ЛАЗЕРНОЕ ИЗЛУЧЕНИЕ КЛАССА 3А**»

При работе с изделием **ЗАПРЕЩАЕТСЯ**:

- направлять лазерное излучение в глаза человека;
- размещать в зоне действия лазерного пучка предметы, вызывающие его зеркальное отражение.

Защита от поражения электрическим током обеспечивается использованием низкого напряжения вторичной цепи (макс. 24В).

6. Подготовка к работе.

Включение лазерного указателя должно осуществляться отдельным переключателем со съёмным ключом, размещённым на пульте управления станком или рядом с пультом в доступном месте (согласно схеме рис. 3). Рядом с переключателем нанесите знак лазерной опасности (согласно ГОСТ Р 50723-94). Электропитание изделия от сети 110-220В AC 50Гц допускается только с источником питания рекомендуемым производителем. Наименование проводов питания и схема подключения указателя для данного варианта приведена на рисунке 4.

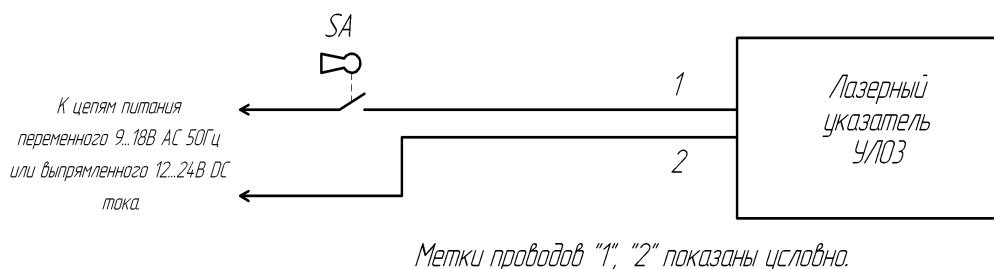


Рисунок 3. Схема подключения лазерного указателя к цепям переменного напряжения 9...18 В AC $\pm 10\%$ 50 Гц или выпрямленного 12...24 В DC $\pm 10\%$.

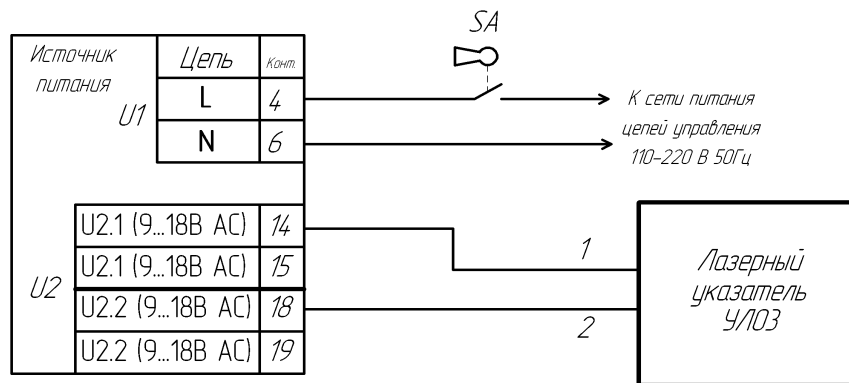


Рисунок 4. Схема подключения лазерного указателя к цепям 110-220В 50 Гц с внешним источником питания.

Установите указатель в крепёжное устройство на технологическом оборудовании.

ВНИМАНИЕ: НЕ УСТАНАВЛИВАЙТЕ УКАЗАТЕЛЬ В ЗОНАХ КОРПУСА СТАНКА, ИМЕЮЩИХ ТЕМПЕРАТУРУ БОЛЕЕ +40°C.

Подключите провод питания лазерного указателя к цепям питания согласно рис. 3.

В случае питания указателя от цепи 110-220В подключите указатель согласно рис. 4.

Включите указатель и поворачивая указатель в горизонтальной и вертикальной плоскости, направьте излучение в нужном направлении. Зафиксируйте указатель в крепёжном устройстве. Выключите указатель.

Выключайте указатель во время простоя станка это продлит срок службы.

В случае загрязнения объектива необходимо протереть его чистой сухой фланелью без нажима. Следить за отсутствием абразивных частиц на протирочной ткани.

Не допускайте засорения (засыпания) корпуса указателя отходами обработки. Термоизоляция корпуса, приведёт к перегреву лазерного указателя и выходу из строя лазерного диода.

Бережное обращение с указателем обеспечит его надежную работу и длительный срок службы.

7. Транспортирование и хранение

Транспортирование изделия в упаковке предприятия-изготовителя осуществляется на любое расстояние автомобильным и железнодорожным транспортом (в закрытых транспортных средствах), авиационным транспортом (в герметизированных отсеках самолетов) в соответствии с правилами перевозок, действующими на каждом виде транспорта. При транспортировании, погрузке и разгрузке должны соблюдаться требования манипуляционных знаков, нанесенных на транспортной таре.

Хранение изделий в упаковке предприятия-изготовителя осуществляется в закрытых отапливаемых складских помещениях при температуре воздуха от плюс 5 до плюс 40°С и относительной влажности не более 85 %. В помещениях для хранения не должно быть агрессивных примесей (паров кислот, щелочей), вызывающих коррозию. Срок хранения до ввода в эксплуатацию, с даты изготовления, не более 2-х лет.

«КАВ Электроника»

610014, г. Киров, ул.Петелина, 19, ИП Копанев А.В.,
тел. 8 (8332) 77-17-32, тел./ф. 8 (8332) 70-45-20,
адрес для корреспонденции: 610001, г. Киров, а/я 728,
E-mail: info@kavel.ru , <http://www.kavel.ru>.