

Общество с ограниченной ответственностью  
«Измерительная техника»

42 1522

# **ИОНОМЕР рХ-150.2МИ**

**Руководство по эксплуатации**  
ГРБА.414318.002-02РЭ

## СОДЕРЖАНИЕ

<b>1 УСТРОЙСТВО И ПРИНЦИП РАБОТЫ</b> .....	<b>3</b>
<b>2 КОНСТРУКЦИЯ</b> .....	<b>7</b>
2.1 Блок гидравлический БГ-4ИТ .....	7
2.2 Преобразователь.....	10
2.3 Блок сетевого питания .....	13
<b>3 УКАЗАНИЕ МЕР БЕЗОПАСНОСТИ</b> .....	<b>14</b>
<b>4 ПОДГОТОВКА ПРИБОРА К РАБОТЕ</b> .....	<b>14</b>
4.1 Распаковка.....	14
4.2 Подготовка электродов к работе .....	14
4.3 Подготовка источников питания.....	14
4.4 Монтаж и подготовка к работе гидроблока .....	15
4.5 Включение и выключение прибора.....	17
<b>5 ПРОВЕДЕНИЕ ИЗМЕРЕНИЙ</b> .....	<b>18</b>
5.1 Выбор канала и единиц измерения .....	18
5.2 Измерение рН .....	19
5.3 Измерение рХ или сХ .....	19
5.4 Измерение ЭДС электрохимических источников .....	20
5.5 Измерение температуры .....	20
5.6 Ручной ввод температуры .....	21
<b>6 ГРАДУИРОВКА ПРИБОРА</b> .....	<b>22</b>
6.1 Градуировка при измерении рН .....	22
6.2 Градуировка при измерении показателя активности или концентрации ионов натрия.....	29
<b>7 КОНТРОЛЬ И РЕДАКТИРОВАНИЕ ПАРАМЕТРОВ ЭЛЕКТРОДНОЙ СИСТЕМЫ</b> .....	<b>38</b>
7.1 Контроль параметров электродной системы .....	38
7.2 Редактирование параметров электродных систем.....	39
<b>8 ВРЕМЕННАЯ ОСТАНОВКА ПРОЦЕССА ИЗМЕРЕНИЯ</b> .....	<b>42</b>
<b>9 РАБОТА С БЛОКНОТОМ</b> .....	<b>43</b>
9.1 Порядок сохранения результатов измерений .....	43
9.2 Порядок извлечения результатов измерений .....	44
<b>10 ТЕХНИЧЕСКОЕ ОБСЛУЖИВАНИЕ</b> .....	<b>46</b>
10.1 Обслуживание прибора.....	46
10.2 Обслуживание электродов .....	46
10.3 Очистка гидроблока .....	46
10.4 Очистка фильтра .....	47
<b>11 АВТОМАТИЧЕСКАЯ ДИАГНОСТИКА ПРИБОРА. ХАРАКТЕРНЫЕ НЕИСПРАВНОСТИ И МЕТОДЫ ИХ УСТРАНЕНИЯ</b> .....	<b>48</b>
<b>ПРИЛОЖЕНИЕ А</b> .....	<b>52</b>
Значения рН рабочих эталонов (ГОСТ 8.134-2004)	
<b>ПРИЛОЖЕНИЕ Б</b> .....	<b>53</b>
Характеристики градуировочных растворов	
<b>ПРИЛОЖЕНИЕ В</b> .....	<b>54</b>
Методика приготовления растворов	

Иономер рХ-150.2МИ (далее – прибор) предназначен для измерения показателя активности (рХ) и массовой концентрации (сХ) ионов натрия в химически обессоленной воде и конденсате пара котлов высокого давления и турбин, а так же для использования в системах химического контроля за состоянием Н<sup>+</sup>-катионитовых фильтров.

В приборе предусмотрены параллельные каналы непрерывного контроля температуры анализируемой среды и показателя активности ионов водорода (рН), характеризующего эффективность подачи аммиака в измерительную ячейку при измерении низких концентраций ионов натрия.

Прибор может быть использован на предприятиях теплоэнергетики в цеховых и лабораторных условиях электростанций и котельных как в системе пробоотбора, так и в качестве контрольного прибора при запуске в эксплуатацию и периодической проверке стационарных анализаторов натрия (например, рNa-205.2МИ).

Основные технические характеристики прибора и методика поверки приведены в формуляре ГРБА.414318.002-02ФО.

## **1 УСТРОЙСТВО И ПРИНЦИП РАБОТЫ**

Прибор состоит из блока гидравлического БГ-4ИТ (далее – гидроблок), представляющего собой арматуру, предназначенную для подготовки анализируемой пробы и установленных на гидроблоке первичных и вторичных измерительных преобразователей.

При измерении рХ (сХ) и рН растворов используется первичный измерительный преобразователь - электродная система, состоящая из измерительного электрода и электрода сравнения. Эти электроды могут представлять собой как отдельные устройства, так и быть объединены в одном корпусе (комбинированный электрод).

Особенностью методики измерения рХ (сХ) ионов натрия является то, что для нормальной работы измерительного натрий-селективного электрода значение рН в анализируемом растворе должно превышать значение показателя активности ионов натрия не менее чем на 3 единицы. Выполнение этого условия обеспечивается насыщением анализируемого раствора аммиачным паром. Анализируемый раствор, поступает в гидроблок, насыщается аммиачным паром и пропускается через измерительную ячейку гидроблока, в которую помещены измерительные стеклянные и хлорсеребряный электрод сравнения.

При измерении показателя активности ионов водорода (рН) измерительный электрод и электрод сравнения конструктивно совмещены в комбинированный электрод.

При измерении показателя активности ионов натрия ( $pX$ ) используется электродная система, состоящая из измерительного стеклянного натрий-селективного электрода и электрода сравнения комбинированного электрода рН.

Электродвижущая сила (ЭДС) электродной системы измеряется с помощью вторичного измерительного преобразователя (далее – преобразователь) с встроенным устройством цифровой индикации измеряемого значения в  $pX$  (рН) и в единицах концентрации ( $г/дм^3$ ).

ЭДС электродной системы зависит также от температуры анализируемого раствора. Для измерения температуры и учета ее влияния на электродную систему (термокомпенсации) используется первичный преобразователь - датчик температуры, построенный на основе терморезистора (далее – термодатчик).

ЭДС идеальной электродной системы подчиняется уравнению Нернста:

$$E = E_i + S_{теор} (pX - pX_i), \quad (1)$$

где  $E$  - ЭДС электродной системы, мВ;

$E_i$  – координата изопотенциальной точки, мВ;

$pX_i$  - координата изопотенциальной точки;

$pX$  – показатель активности ионов натрия или водорода.

Точка, в которой потенциал электрода не зависит от температуры, называется изопотенциальной. Значения  $E_i$  и  $pX_i$  называются координатами изопотенциальной точки.

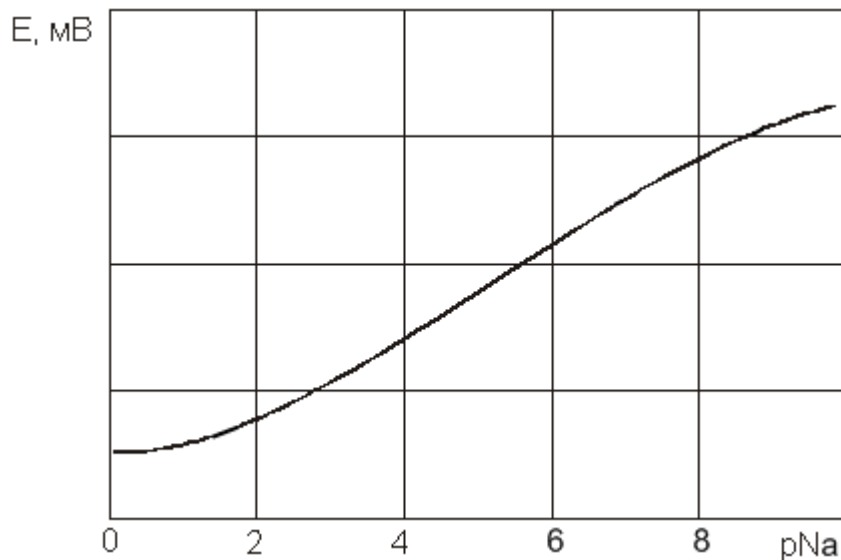
$S_{теор.}$  – теоретическое значение крутизны электродной характеристики, рассчитывается по формуле (2), мВ/ $pX$ .

$$S_{теор.} = 54,19 + 0,1984 \cdot t., \quad (2)$$

где  $t$  – температура растворов, °С.

Однако для реальных электродных систем наблюдаются некоторые отступления от этой (теоретической) зависимости, которые выражаются в отклонении характеристики от линейности, разбросе значений и дрейфе  $E_i$ , а также отклонении (обычно меньшую сторону) крутизны электродной характеристики от теоретического значения. Кроме того, крутизна электродной характеристики постепенно снижается по мере выработки ресурса измерительного электрода. Поэтому перед началом измерений необходимо произвести градуировку прибора по градуировочным растворам с известной концентрацией (показателем активности).

Примерный вид электродной характеристики показан на рисунке 1.



**Рисунок 1 - Электродная характеристика.**

В ходе градуировки производится измерение ЭДС электродной системы в каждом градуировочном растворе, и эти значения заносятся в память преобразователя. На основании полученных данных рассчитывается крутизна электродной характеристики и выполняется оценка состояния электродной системы, а также качества проведения градуировки. Количественным показателем этого является величина  $K_s$ , показывающая долю, которую составляет полученная в ходе градуировки крутизна электродной характеристики от теоретического значения. Она рассчитывается по формуле:

$$K_s = S_{t_{real}} / S_{t_{теор}}, \quad (3)$$

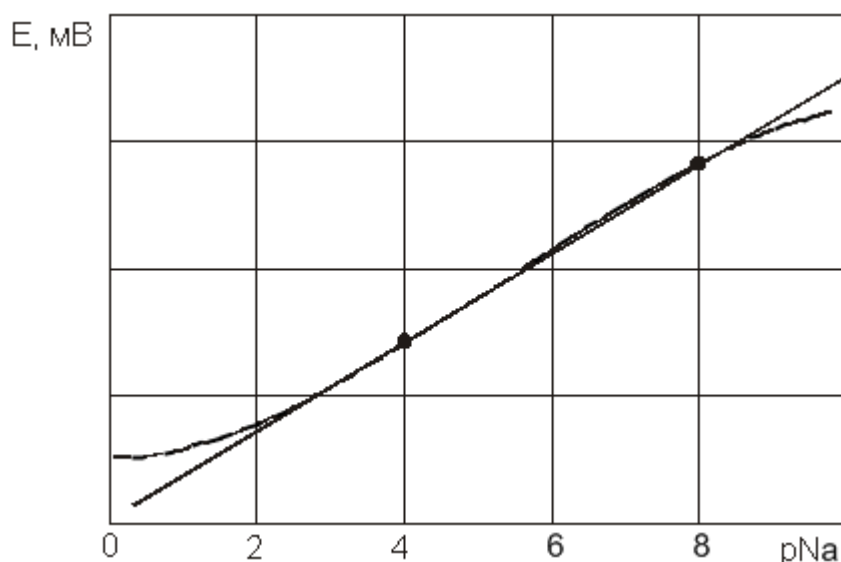
где  $S_{теор.}$  – теоретическое значение крутизны электродной характеристики, рассчитанное по формуле (2) для температуры градуировочных растворов, мВ/рХ;

$S_{t_{real}}$  - реальная величина крутизны, рассчитанная в результате градуировки.

Для «свежих» электродов и при условии отсутствия ошибок в ходе градуировки  $K_s$  составляет 0,95...1,00. По мере эксплуатации измерительного электрода этот показатель обычно снижается. Значение  $K_s$  выходящее за пределы 0,7...1,1 считается ошибкой. Сообщения об ошибках выводятся на дисплей прибора (11).

Градуировка может осуществляться по 1, 2 или 3-м градуировочным растворам.

При градуировке по двум градуировочным растворам функция преобразования представляет собой прямую линию аппроксимирующую электродную характеристику (рисунок 2), а расчет значения рХ осуществляется по формуле (4).



**Рисунок 2 - Градуировка по двум градуировочным растворам.**

$$pX = pX_i + \frac{E - E_i}{Ks \cdot S_{t-теор}}, \quad (4)$$

где  $pX$  - значение  $pX$  ( $pH$ ) анализируемого раствора. Рассчитывается и выводится на дисплей в качестве результата;

$E$  - ЭДС электродной системы, помещенной в анализируемый раствор, мВ;

$S_{t-теор}$  - теоретическая крутизна электродной системы, которая может быть рассчитана для конкретной температуры анализируемого раствора  $t$  по формуле 2, мВ/ $pX$  (мВ/ $pH$ );

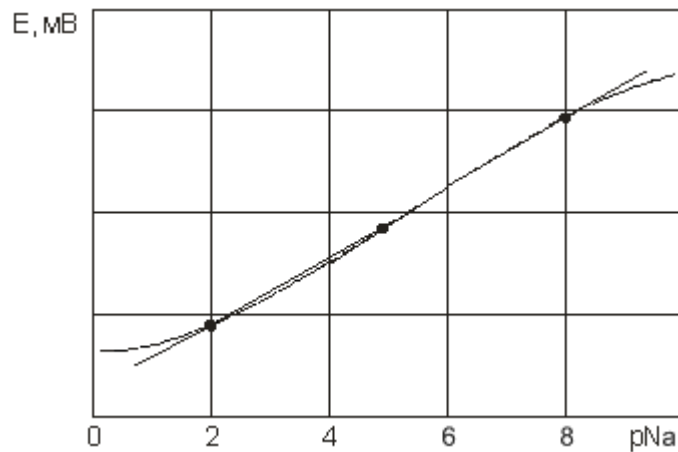
$t$  - температура анализируемого раствора, °С. Измеряется автоматически или устанавливается в ручном режиме в зависимости от вида термокомпенсации;

$pX_i$  - координата изопотенциальной точки электрода;

$E_i$  - координата изопотенциальной точки электрода, мВ;

$Ks$  – доля, которую составляет реальная крутизна электродной характеристики от теоретического значения, рассчитанная по формуле (3).

Применение трех градуировочных растворов (трехточечная градуировка) позволяет лучше учесть некоторую нелинейность электродной функции и тем самым снизить погрешность измерений (рисунок 3).



**Рисунок 3 - Градуировка по трем градуировочным растворам.**

Функция преобразования в этом случае представляет собой ломаную линию, а расчет значения  $pX$  осуществляется по формулам подобным (4) отдельно для каждого ее отрезка.

При градуировке по одному раствору прибор определяет значение  $E_i$  по одному градуировочному раствору. В этом случае результаты измерения вычисляются по формуле (4), а значение  $K_s$  принимается равным единице.

В преобразователе предусмотрено преобразование показателя активности в единицы массовой концентрации ионов натрия ( $\text{г/дм}^3$ ).

Зависимость между значением показателя активности ионов натрия и их концентрацией определяется по формуле

$$cNa = 10^{(1,36-pX)}, \quad (5)$$

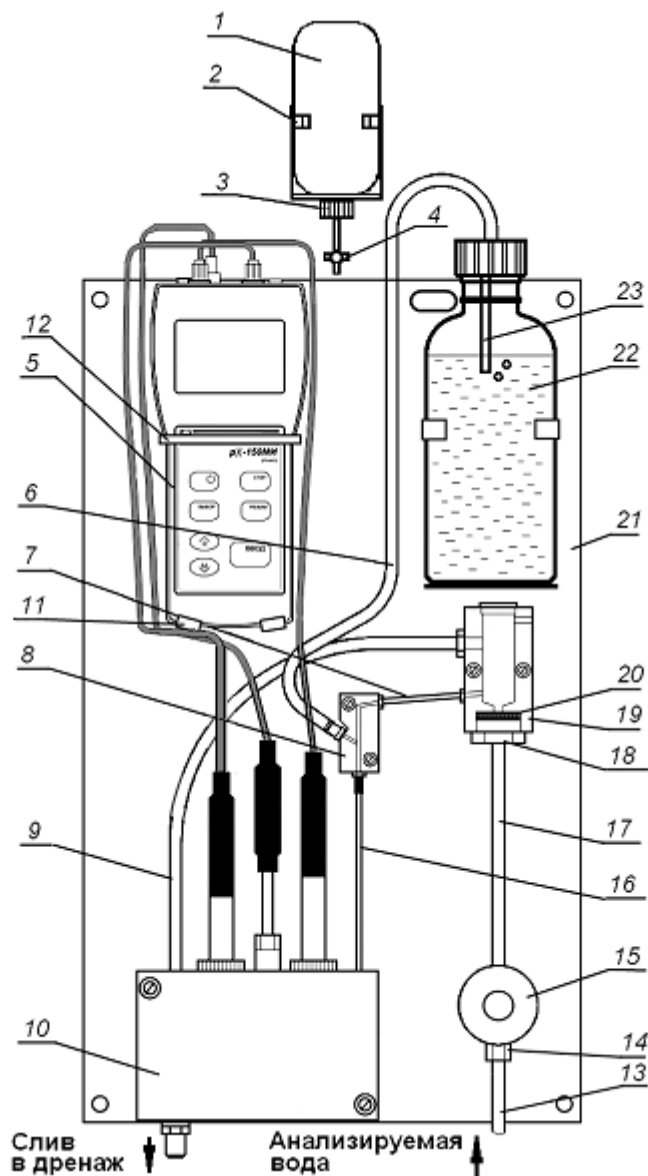
где  $cNa$  – концентрация ионов натрия,  $\text{г/дм}^3$ ;  
 $pX$  – показатель активности ионов натрия.

## 2 КОНСТРУКЦИЯ

Прибор обеспечивает возможность экспресс - контроля показателя активности или массовой концентрации ионов натрия в стационарных условиях жесткого монтажа или размещения прибора в различных точках пробоотбора (переносной вариант).

### 2.1 Блок гидравлический БГ-4ИТ

Гидроблок (рисунок 4) предназначен для создания рабочих условий эксплуатации измерительных электродов при измерении низких концентраций ионов натрия.



Составные части гидроблока.	Составные части прибора, устанавливаемые на гидроблок потребителем при вводе в эксплуатацию.
6. Трубка подачи аммиачного пара. 7. Входная трубка инжектора. 8. Инжектор. 9. Дренажная трубка. 10. Измерительная ячейка. 11. Кронштейн. 12. Скоба. 14. Гайка запорного вентиля. 15. Запорный вентиль. 16. Выходная трубка инжектора. 17. Входная трубка бачка уровня. 18. Входной штуцер бачка уровня. 19. Бачок уровня. 20. Фильтр. 21. Панель. 22. Емкость с раствором аммиака. 23. Трубка подачи воздуха.	5. Преобразователь рН-150.2МИ. 13. Трубка подачи анализируемой воды (в комплект поставки не входит). <ul style="list-style-type: none"> <li>• Комбинированный рН электрод (4 рисунок 5).</li> <li>• Термодатчик (5 рисунок 5).</li> <li>• Измерительный натрий - селективный электрод (6 рисунок 5).</li> </ul>
Составные части, используемые при градуировке прибора по растворам.	
1. Емкость с градуировочным раствором. 2. Кронштейн для установки емкости с градуировочным раствором. 3. Крышка с трубкой подачи градуировочного раствора. 4. Зажим.	

**Рисунок 4 - Блок гидравлический БГ-4ИТ**



Гидроблок (рисунок 4) выполнен в виде панели настенного монтажа 21 с закрепленными на ней элементами конструкции. Анализируемый раствор подается в гидроблок через ниппель 12. По трубкам 14 и 17 он поступает в бачок уровня 19. Из бачка уровня раствор поступает в инжектор 8, где осуществляется его подщелачивание аммиаком.



**Необходимым условием нормальной работы натрий-селективного электрода является поддержание значения рН анализируемой среды более 10.**

**В случае, если значение рН ниже, следует проверить систему подщелачивания пробы и измерения рН (6 таблица 1).**

Бачок уровня обеспечивает стабилизацию скорости потока в пределах  $(5\pm 1)$  дм<sup>3</sup>/час посредством поддержания постоянного гидростатического давления на входе в инжектор. Газообразный аммиак подается по трубке 6 из емкости 22, заполненной 25% раствором аммиака.

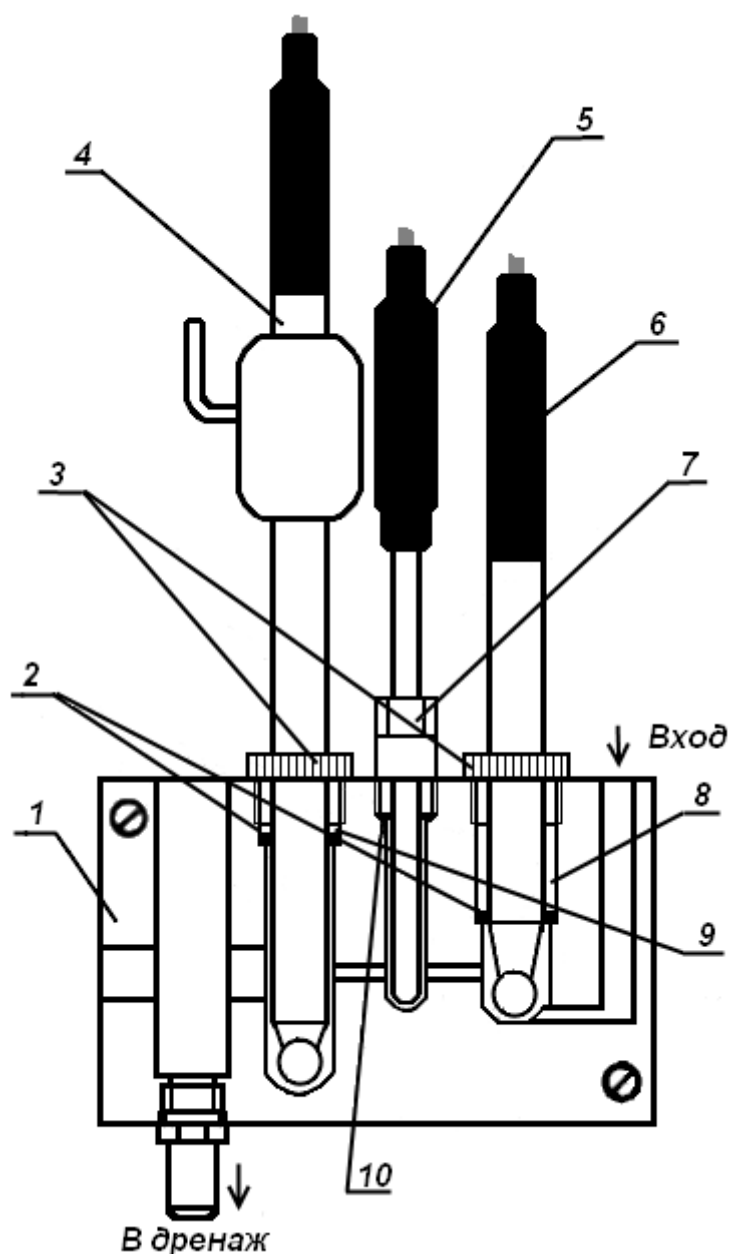
На входе бачка уровня установлен фильтр 20, предназначенный для очистки поступающей пробы от механических примесей. Фильтр представляет собой сетку, зажатую между двумя резиновыми кольцами.

Подготовленная проба по трубке 16 поступает в проточную измерительную ячейку 10, в которой установлены электроды и термодатчик. Электроды и термодатчик подключаются непосредственно к преобразователю 5, установленному на панели 21.

Отработанная проба сбрасывается в дренаж. Общий расход анализируемого раствора через гидроблок регулируется вентилем 15.

Натрий–селективный (6 рисунок 5) и комбинированный рН электрод (4) имеют стеклянный корпус диаметром 12 мм. В нижней их части установлена рабочая мембрана, чувствительная к ионам натрия и водорода соответственно, представляющая собой шарик из специального стекла. Над шариком комбинированного рН электрода впаяна пористая керамика, обеспечивающая электролитический контакт между электролитом, залитым в электрод, и анализируемым раствором. Верхняя часть электродов заканчивается втулкой, из которой выходит кабель с разъемом для подключения к преобразователю.

Термодатчик (5) представляет собой пустотелый стержень, изготовленный из нержавеющей стали, внутри которого установлен термоэлемент. Из верхней части термодатчика выходит кабель с разъемом для подключения к преобразователю.



1. Корпус. 2. Кольцо резиновое. 3. Держатель. 4. Комбинированный рН-селективный электрод. 5. Термодатчик. 6. Измерительный натрий-селективный электрод. 7. Держатель. 8. Втулка. 9. Кольцо пластмассовое. 10. Кольцо резиновое.

**Рисунок 5 – Измерительная ячейка**

## **2.2 Преобразователь**

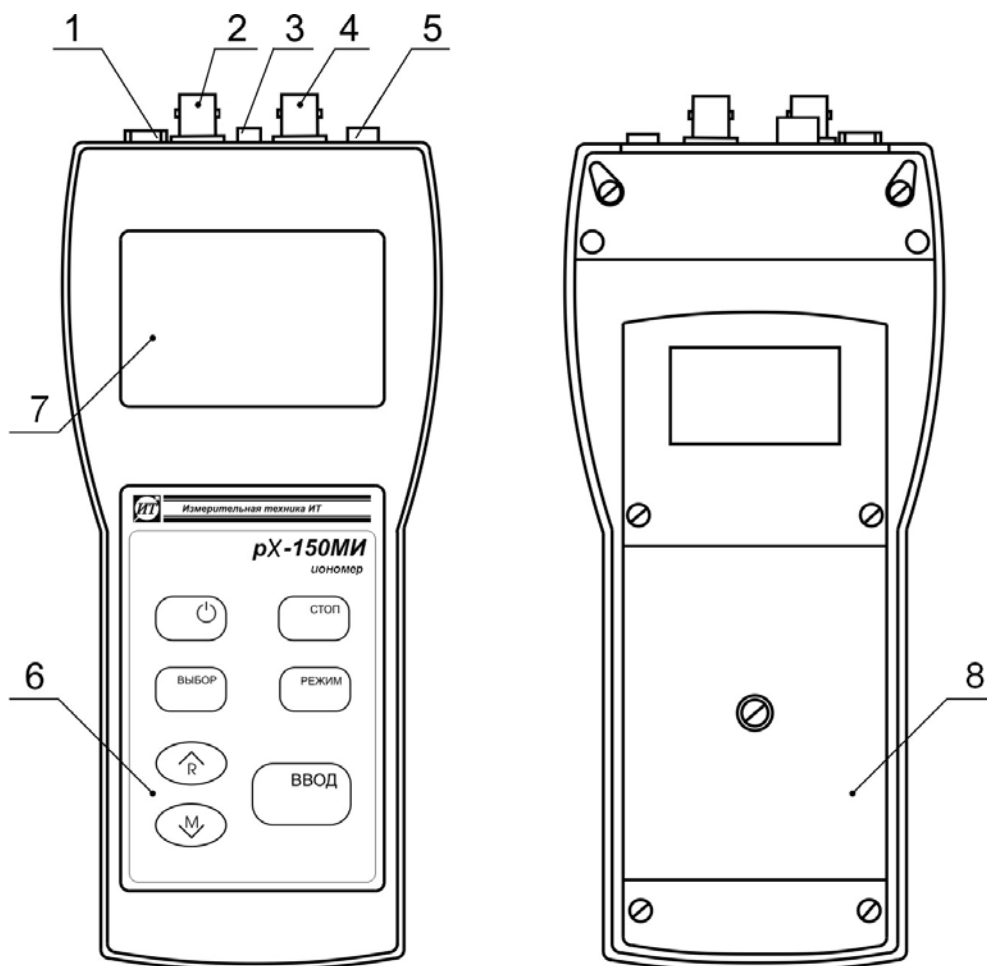
**2.2.1** Преобразователь обеспечивает проведение измерений в двух предварительно градуируемых, независимых друг от друга каналах:

- канал 1 – измерение  $H^+$ ;
- канал 2 – измерение  $Na^+$ .

Данные градуировки каналов сохраняются в памяти преобразователя после отключения питания.

Преобразователь обеспечивает работу с термодатчиком, при этом производится непрерывное измерение температуры анализируемого раствора, значение которой выводится на вспомогательное табло дисплея, и компенсация температурного изменения ЭДС электродных систем.

Конструктивно преобразователь выполнен в пластмассовом корпусе (рисунок 6).



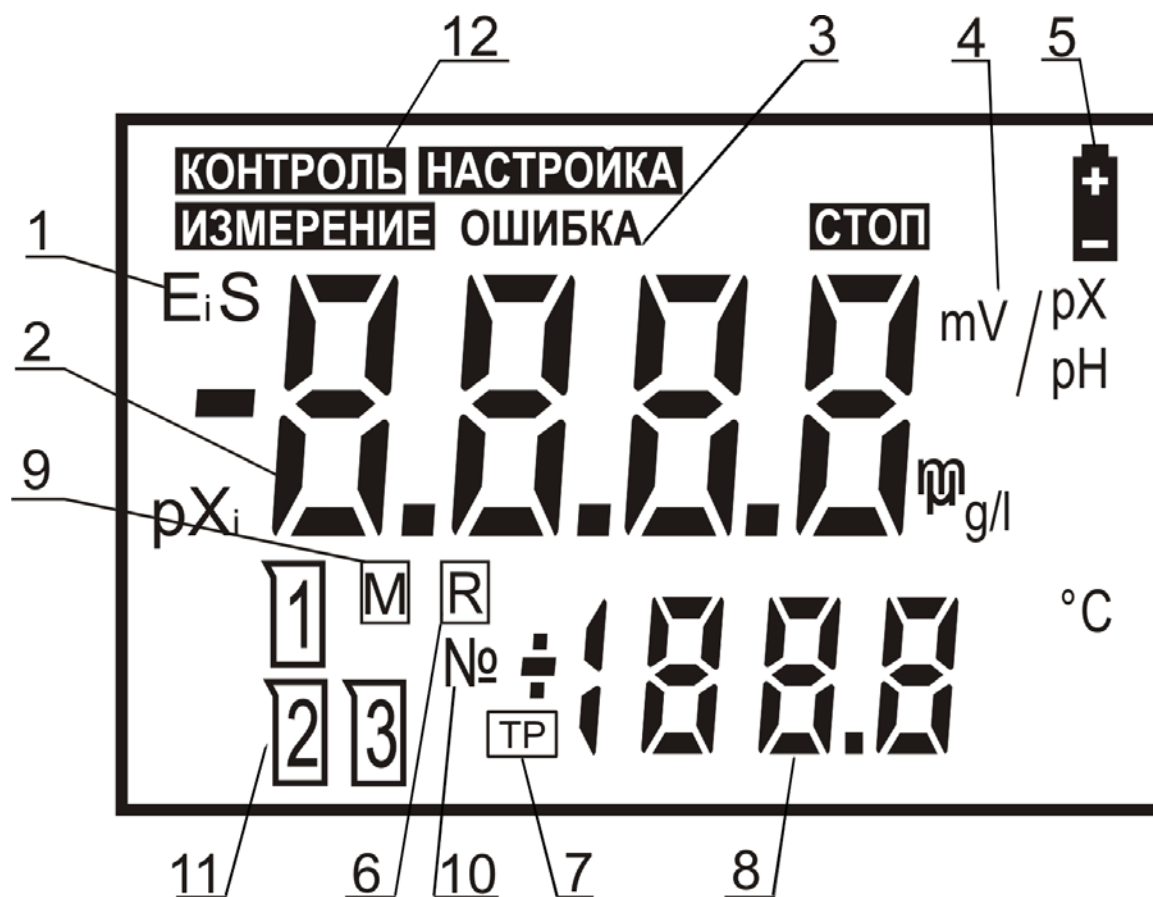
- 1 Гнездо «**6V...14V**» - для подключения блока сетевого питания;
- 2 Разъем «**ИЗМ. 2**» - для подключения измерительного электрода  $\text{Na}^+$ ;
- 3 Разъем «**ТД**» - для подключения термодатчика;
- 4 Разъем «**ИЗМ. 1**» - для подключения комбинированного или измерительного электрода  $\text{H}^+$ ;
- 5 Разъем «**СРАВН.**» - для подключения электрода сравнения;
- 6 Панель управления;
- 7 Жидкокристаллический дисплей;
- 8 Крышка отсека элементов батареи автономного источника питания.

**Рисунок 6 - Преобразователь рХ-150.2МИ**

На лицевой панели расположены жидкокристаллический дисплей и панель управления. Разъемы для подключения внешних электрических соединений расположены с торца преобразователя в верхней его части.

На задней стенке преобразователя находится отсек автономного источника питания.

**2.2.2** Расположение знаков и цифровых полей на жидкокристаллическом дисплее показано на рисунке 7.



- 1 Символы обозначений параметров электродной системы;
- 2 Основное цифровое поле измеряемых величин;
- 3 Знак автоматической диагностики прибора;
- 4 Символы единиц измерения;
- 5 Знак разряда батареи питания;
- 6 Знак извлечения из памяти;
- 7 Знак ручного ввода значения температуры;
- 8 Вспомогательное цифровое поле температуры раствора;
- 9 Знак записи в память;
- 10 Номер ячейки памяти;
- 11 Знаки номера градуировочного раствора;
- 12 Зона режимов работы.

**Рисунок 7 - Многофункциональный дисплей**

### 2.2.3 Панель управления

На панели управления расположены семь кнопок, служащих для управления прибором.



Включение/выключение прибора.



Временная остановка процесса измерения с удержанием на дисплее текущего результата.



Выбор режима работы прибора.



Выбор единиц измерения в режиме измерения.  
Выбор разряда изменяемого числа или знака при редактировании (изменении) числовых значений.



Подтверждение ввода данных, выбранного режима, знака или числового значения.



Увеличение числа  
или изменение знака при редактировании числовых значений.

---

Извлечение содержимого ячеек блокнота на дисплей.



Уменьшение числа  
или изменение знака при редактировании числовых значений.

---

Перевод прибора в состояние готовности к сохранению результата измерения в выбранной ячейке блокнота.

Использование органов управления прибора в разных режимах работы подробно описывается в последующих разделах.

### 2.3 Блок сетевого питания

Выносной блок сетевого питания предназначен для работы прибора от сети переменного тока. Блок выполнен в пластмассовом корпусе и имеет встроенную сетевую вилку.

Питание преобразователя от блока подается посредством гибкого шнура со штекером. При подключении штекера в соответствующее гнездо преобразователя автономное питание автоматически отключается.

### 3 УКАЗАНИЕ МЕР БЕЗОПАСНОСТИ

К работе с прибором допускается персонал, изучивший настоящее руководство, действующие правила эксплуатации электроустановок и правила работы с химическими реактивами.

Во время профилактических работ и ремонта прибора необходимо блок сетевого питания отключить от сети.



***Не допускается эксплуатация прибора при параметрах питающего напряжения не соответствующих приведенным в пункте 2.13 ГРБА.414318.002-02ФО.***

При работе с прибором следует оберегать преобразователь и электроды от ударов, поскольку многие детали в их конструкции изготовлены из хрупких материалов.

### 4 ПОДГОТОВКА ПРИБОРА К РАБОТЕ

#### 4.1 Распаковка

При получении прибора следует вскрыть упаковку, проверить комплектность и убедиться в сохранности упакованных изделий.

Распакованный прибор следует выдержать при температуре  $(20 \pm 5)$  °С и относительной влажности до 80 % не менее 8 часов.

#### 4.2 Подготовка электродов к работе

Подготовка электродов к работе производится в соответствии с рекомендациями, изложенными в паспортах на соответствующие электроды.

#### 4.3 Подготовка источников питания

Питание прибора осуществляется от сети через блок сетевого питания или от автономного источника - четырех элементов типа А316 напряжением 1,5 В.

Для установки элементов батареи автономного источника питания необходимо:

- вскрыть крышку 8 отсека на задней панели прибора (рисунок 6), для чего отвернуть винт крепления крышки отсека;
- соблюдая полярность, установить элементы в отсек;
- закрыть крышку отсека.

Для работы прибора от блока сетевого питания:

- вставить вилку блока сетевого питания в разъем 1 (рисунок 6);
- подключить блок сетевого питания к сети переменного тока с номинальным напряжением 220 В.

При подключении блока сетевого питания автономное питание автоматически отключается.

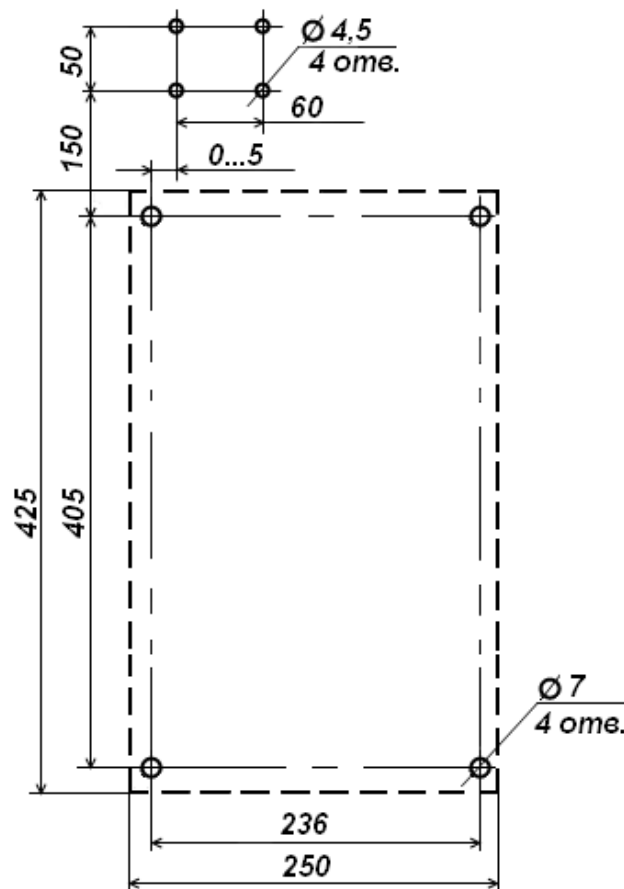
#### 4.4 Монтаж и подготовка к работе гидроблока

**4.4.1** Место установки гидроблока должно быть удобным для обслуживания и ремонта.

Гидроблок установить на вертикальной панели или стенке (рисунок 8), между стенкой и корпусом гидроблока необходимо установить зазор примерно 10 мм.

Над гидроблоком закрепить кронштейн (2 рисунок 4) для установки бачков с градуировочными растворами.

При использовании гидроблока в качестве переносного устройства допускаются другие варианты его крепления в вертикальном положении.



Размеры указаны в мм

**Рисунок 8 – Разметка места установки гидроблока**

Подвод анализируемого раствора осуществляется по трубке медицинской ПВХ 4,5×1. Трубка подсоединяется к штуцеру вентиля 15 (рисунок 4) гидроблока.



*Прибор рХ-150.2МИ может быть использован для измерения рХ (сХ) анализируемого раствора, предварительно отобранного в тщательно промытый обессоленной водой бачок 1 (рисунок 4).*

**4.4.2** Для крепления преобразователя на панели гидроблока необходимо вставить его в скобу 12 (рисунок 4).

При работе прибора от блока сетевого питания нужно:

- вставить вилку блока сетевого питания в разъем 1 (рисунок 6);
- подключить блок сетевого питания к сети переменного тока с номинальным напряжением 220 В.

При подключении блока сетевого питания автономное питание автоматически отключается.

Подготовить к работе электроды согласно указаниям их эксплуатационных документов.



*До начала работы и при перерывах в работе погружная часть измерительных электродов должна находиться в растворах для вымачивания, указанных в их эксплуатационных документах.*

**4.4.3** Установить термодатчик 5 (рисунок 5) в ячейку выполнив следующие операции:

- отвернуть держатель 7;
- надеть на термодатчик: держатель 7 и резиновое кольцо 2;
- установить термодатчик в корпус 1 ячейки и завернуть держатель 7.

**4.4.4** Установить измерительный рNa-селективный измерительный электрод 6 (рисунок 5) в ячейку выполнив следующие операции:

- отвернуть держатель 3;
- надеть на электрод держатель 3, втулку 8 и резиновое кольцо 2;
- установить электрод в соответствующее гнездо ячейки так, чтобы его рабочая мембрана не касалась дна;
- завернуть держатель 3, при этом резиновое кольцо 2 должно герметично уплотнить электрод в гнезде.

**4.4.5** Установить комбинированный рН-электрод 4 (рисунок 5) в ячейку выполнив следующие операции:

- отвернуть держатель 3;
- надеть на электрод держатель 3, кольцо 9 и резиновое кольцо 2;
- установить электрод в соответствующее гнездо ячейки так, чтобы его рабочая мембрана не касалась дна;
- завернуть держатель 3;
- подключить электроды и термодатчик к соответствующим разъемам преобразователя (рисунок 6).

**4.4.6** Залить в емкость 22 (рисунок 4) раствор аммиака, выполнив следующие операции:

- отсоединить трубку 6 емкости от штуцера инжектора 8, снять емкость с панели гидроблока;
- отвернув гайку, снять крышку, залить аммиак водный  $\text{NH}_4\text{OH}$  (25 %) в количестве приблизительно  $0,45 \text{ дм}^3$ , так чтобы уровень раствора в емкости был выше нижнего среза трубки 23 (рисунок 4) на (20-30) мм, установить крышку и плотно завернуть гайку;





**Заполнение емкости раствором аммиака следует проводить только под тягой!**

- установить на место емкость и соединить трубку со штуцером инжектора.

Открыть вентиль 15 (рисунок 4), отрегулировать расход воды таким образом, чтобы небольшое ее количество постоянно стекало из бачка уровня 19 в дренажную трубку 9. Общий расход воды должен быть не более 5 л/ч.

**4.4.7** После заполнения ячейки в установившемся рабочем режиме работы гидроблока должно наблюдаться:

- выделение пузырьков воздуха из трубки 23 (рисунок 4) в раствор аммиака, находящийся в емкости 22;

- равномерное перемещение жидкости с пузырьками газа по трубке 16.

В противном случае следует устранить причины неполадки работы гидроблока (таблица 1 поз. 7 – 10).

#### **4.5 Включение и выключение прибора**

Для включения прибора нажать кнопку включения прибора и удерживать ее в течение 1-2 секунд.



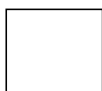
При включении на дисплее кратковременно высвечивается номер версии программного обеспечения прибора, например «v1.02», после чего прибор переходит в режим измерений.



В поле режимов работы на дисплее высвечивается знак «**ИЗМЕРЕНИЕ**». На основном цифровом поле дисплея отображаются результаты текущего измерения. Номер канала (при измерении ЭДС электрохимических источников), единицы измерения и температура (при ручной установке температуры) высвечиваются такие, какие были перед последним выключением.\*



\* Здесь и далее на рисунках, поясняющих порядок работы с прибором, приведены случайные показания на дисплее, в реальных условиях они могут быть другими.



*Если питание прибора осуществляется от автономного источника, следует проверить состояние знака разряда батареи. Если он горит (показано на рисунке), то элементы питания следует заменить (4.3).*



Для выключения прибора следует нажать ту же кнопку



## 5 ПРОВЕДЕНИЕ ИЗМЕРЕНИЙ

Прибор имеет следующие режимы работы:

- «**ИЗМЕРЕНИЕ**» - основной режим работы;
- «**НАСТРОЙКА**» - градуировка прибора (совокупность операций по доведению погрешности комплекта прибора до нормируемых значений).
- «**КОНТРОЛЬ**» - контроль и редактирование параметров электродной системы.

### 5.1 Выбор канала и единиц измерения

При проведении измерений кнопкой **ВЫБОР** необходимо выбрать единицы измерения, и (при измерении ЭДС электрохимических источников) номер канала (электродную систему) на котором будут производиться измерения. Выбор происходит в следующей последовательности: «**№ 1**», «**mV**» → «**pH**» → «**№ 2**», «**mV**» → «**pX**» → «**g/l**» → «**№ 1**», «**mV**» → «**pH**» и т. д.



*При измерениях pH, pX или cX следует помнить, что характеристики электродной системы зависят от температуры анализируемой среды. Поэтому для учета этой зависимости (автоматической термокомпенсации) прибору необходима информация о температуре раствора. Наилучшим вариантом является автоматическое измерение температуры при помощи термодатчика. В обоснованных случаях (неисправность термодатчика и т. п.) значение температуры может вводиться вручную. В последнем случае температуру раствора определяют при помощи термометра и вводят в прибор перед началом измерений согласно пункта 5.6.*



*Для получения результатов измерений pH, pX или cX с нормируемым значением погрешности необходимо провести градуировку прибора согласно раздела 6.*



*Правильность градуировки прибора необходимо периодически проверять по градуировочному раствору в соответствии с пунктами 6.1.6; 6.2.7. В начале эксплуатации прибора или новых электродов проверку рекомендуется производить каждый день, так как характеристики электродов могут измениться. В дальнейшем проверка должна производиться не реже одного раза в неделю.*

## 5.2 Измерение рН



*Измерение значения рН анализируемой пробы в измерительной ячейке, используется для контроля эффективности подачи аммиака в измерительную ячейку, обеспечивающую условия измерения ионов натрия. Для получения результатов измерений показателя активности (концентрации) ионов натрия с нормируемым значением погрешности в измерительной ячейке гидроблока необходимо поддерживать значение рН более 10 (таблица Б.1 приложение Б).*



*Для измерения рН используется электродная система, состоящая из измерительного электрода и электрода сравнения, которые объединены в корпусе комбинированного электрода ЭСК-10603/7.*

После включения прибора автоматически устанавливается режим «ИЗМЕРЕНИЕ». В поле режимов работы на дисплее высвечивается знак «ИЗМЕРЕНИЕ».



При необходимости кнопкой **ВЫБОР** следует установить режим измерений «рН» (5.1). При этом в правой части дисплея высвечивается символ «рН».



Если значение рН меньше 10 следует осмотреть магистрали подачи анализируемой воды (анализируемый раствор должен поступать в измерительную ячейку в соответствии с 4.4.7), проверить наличие в бачке 22 (рисунок 4) раствора аммиака требуемой концентрации.

В противном случае следует устранить причины неполадки работы блока подготовки пробы (таблица 1 поз. 8 – 10).

## 5.3 Измерение рХ или сХ



*Для измерения рХ или сХ используется электродная система, состоящая из измерительного электрода ЭЛИС-212Na/3 и электрода сравнения комбинированного электрода ЭСК-10603/7.*

В поле режимов работы на дисплее высвечивается знак «ИЗМЕРЕНИЕ». На основном цифровом поле дисплея отображаются результаты текущего измерения.



Для измерения показателя активности или отсчета показаний в единицах массовой концентрации ионов натрия, следует в правой части дисплея установить кнопкой **ВЫБОР** единицы измерения «pX» или «g/l», соответственно (5.1). Размерности «g/l», «mg/l» или «µg/l» переключаются автоматически.



*При прекращении подачи анализируемого раствора на гидроблок необходимо следить, чтобы погружные части электродов находились в растворах для вымачивания, указанных в эксплуатационных документах на электроды.*

#### 5.4 Измерение ЭДС электрохимических источников



*Измерение ЭДС электродных систем используется с целью оценки их исправности (по отклонению значений ЭДС от номинального).*

В поле режимов работы на дисплее высвечивается знак «ИЗМЕРЕНИЕ». На основном цифровом поле дисплея отображаются результаты текущего измерения.



Для измерения ЭДС электродной системы  $H^+$  нужно установить кнопкой **ВЫБОР** - «№ 1» «mV». Для измерения ЭДС электродной системы  $Na^+$  нужно установить кнопкой **ВЫБОР** - «№ 2» «mV».



#### 5.5 Измерение температуры



*Измерение температуры возможно только в том случае, если к прибору подключен термодатчик. Наличие термодатчика прибор определяет автоматически.*

Результаты измерения температуры отображаются на вспомогательном цифровом поле в нижней части дисплея.



*Инерционность термодатчика не превышает 3 мин.*

### 5.6 Ручной ввод температуры

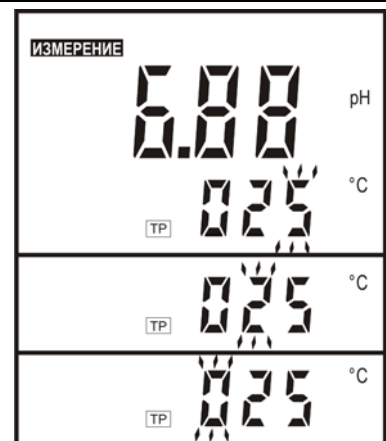


*Ручной ввод температуры возможен только в том случае, если к прибору не подключен термодатчик (определяется автоматически). На дисплее при этом индицируется знак «TR» и значение температуры, установленное ранее вручную.*

Для редактирования значения температуры следует нажать одну из кнопок  $\uparrow$  или  $\downarrow$ . На дисплей выводится трехзначное число температуры. Младший знак числа мигает, показывая, что он может быть изменен.



Выбора разряда числа осуществляется последовательным нажатием кнопки **ВЫБОР**.



Изменять можно ту цифру, которая мигает в данный момент на дисплее. Увеличение или уменьшение производится соответствующими кнопками  $\uparrow$ ,  $\downarrow$ .



Для завершения редактирования следует нажать кнопку **ВВОД**.



Ручной ввод температуры производится с дискретностью 1 °С.

## 6 ГРАДУИРОВКА ПРИБОРА

Градуировка прибора производится периодически, а так же в следующих случаях:

- при замене и (или) перезарядке электродов;
- при получении прибора из ремонта или после длительного хранения;
- при возникновении сомнений в достоверности результатов измерений;
- при периодическом контроле.



*Во избежание потери градуировочных данных, введенных в память преобразователя, не рекомендуется без необходимости входить в режим «НАСТРОЙКА».*

### 6.1 Градуировка при измерении pH

#### 6.1.1 Градуировочные растворы

Градуировка прибора должна производиться по градуировочным растворам, в качестве которых рекомендуется применять рабочие эталоны pH по ГОСТ 8.135-2004 со значениями  $pH_{25}^{\circ}$ : 1,65, 4,01, 6,86, 9,18, 12,43. Зависимость pH этих растворов от температуры приведена в приложении А. Эта же зависимость заложена в память прибора. Поэтому при использовании указанных растворов прибор в процессе градуировки автоматически определяет выбранный раствор и выводит его значение на дисплей. Это позволяет упростить и ускорить процесс проведения градуировки.

Допускается применение градуировочных растворов с любыми другими значениями pH. Однако в этом случае пользователю придется вводить их значения pH вручную.

Градуировка прибора может осуществляться по одному или двум градуировочным растворам. При выборе градуировочных растворов следует придерживаться такого принципа, чтобы pH анализируемых растворов оказались внутри охваченного ими диапазона.



Разница в значениях рН у градуировочных растворов должна быть не менее единицы. Температура градуировочных растворов должна быть одинаковой ( $\pm 2$ ) °С и постоянной.

Для снижения погрешности измерений рекомендуется градуировку осуществлять при температуре близкой к температуре анализируемых растворов.

Рабочие эталоны для «рН-метрии» выпускаются в виде стандарт-титров. Методика их приготовления приведена на упаковке.

Не следует производить градуировку прибора по растворам, приготовленным из случайных реактивов неизвестной квалификации, так как при этом возможны значительные ошибки в значении рН приготовленных растворов. Следует иметь в виду, что при многократном использовании одной и той же порции раствора может произойти изменение его рН за счет внесения случайных примесей. Поэтому не рекомендуется повторное использование растворов при градуировке прибора.

### 6.1.2 Варианты градуировки прибора при измерении рН

В зависимости от условий последующих измерений рН и требуемой их точности прибор позволяет производить градуировку по одному из следующих вариантов:

- по одному градуировочному раствору;
- по двум градуировочным растворам;

Градуировка по одному раствору не может обеспечить высокой точности измерений в широком диапазоне рН. Такая градуировка может применяться, если последующие измерения проводятся в узкой области рН (не более  $\pm 1$  от значения рН, использованного градуировочного раствора), и при использовании «свежих» электродов.

Градуировка по двум растворам это наиболее часто применяемый и рекомендуемый вариант градуировки. Она обеспечивает получение результатов измерений с нормируемой погрешностью и может применяться для большинства рутинных анализов, проводимых при комнатной или постоянной температуре.



*В случаях, не требующих высокой точности измерений, допускается вместо проведения градуировки ограничиться редактированием координат изопотенциальной точки электродной системы (7.2). При этом могут вводиться:*

- *паспортные значения  $pX_i$ ,  $E_i$ . (погрешность последующих измерений составит  $\sim 0,3$  рН);*
- *действительные (полученные экспериментально) значения координат изопотенциальной точки используемой электродной системы (погрешность последующих измерений составит  $\sim 0,1$  рН).*

*После ввода этих двух значений следует перейти в режим измерения нажатием кнопки РЕЖИМ без проведения градуировки (7.2).*

### 6.1.3 Подготовка к градуировке прибора при измерении pH

Перед началом градуировки рекомендуется убедиться в том, что установленные в приборе значения координат изопотенциальной точки соответствуют паспортным данным применяемой электродной системы. Для этого следует выполнить операции по пункту 7.1 и, при необходимости, операции по пункту 7.2.

### 6.1.4 Градуировка по одному раствору

Кнопкой **ВЫБОР** следует установить единицы измерения «pH» или «№1» «mV».



Нажимая на кнопку **РЕЖИМ**, выбрать режим «**НАСТРОЙКА**». При этом знак «**НАСТРОЙКА**» на дисплее начинает мигать, а на основном и дополнительном цифровом поле дисплея сохраняются результаты текущего измерения.



*Для предотвращения случайного запуска режима «НАСТРОЙКА» вход в него происходит только после нажатия кнопки **ВВОД**. Если кнопка **ВВОД** не была нажата в течение 5 - 7 секунд, прибор возвращается в режим «ИЗМЕРЕНИЕ».*

Нажать кнопку **ВВОД**. После этого знак «**НАСТРОЙКА**» прекращает мигать и индицируется непрерывно. На дисплее мигает значок, изображающий стаканчик с цифрой «1», приглашая поместить электродную систему и термодатчик (или термометр) в первый градуировочный раствор.



*Градуировка может быть прервана на любом этапе нажатием кнопки **РЕЖИМ**. Если градуировка прерывается до занесения значения pH первого градуировочного раствора, то сделанные изменения в память прибора не записываются, а сохраняются параметры предыдущей градуировки.*



Для продолжения градуировки следует извлечь комбинированный рН электрод и термодатчик из измерительной ячейки. Промыть обессоленной водой и погрузить электродную систему и термодатчик (контрольный термометр) в стакан с градуировочным раствором (желательно со значением 6,86 рН при 25 °С). Нажать кнопку **ВВОД**.



*Если термодатчик к прибору не подключен, то прибор предложит ввести текущую температуру раствора вручную.*

На дисплее прибора отображается ранее установленная температура раствора. Младший разряд температуры мигает. Мигающий знак «**ИЗМЕРЕНИЕ**», сигнализирует о том, что требуется измерить термометром температуру раствора и установить ее значение на дисплее кнопками  $\nabla$ ,  $\wedge$  и **ВЫБОР** (5.6). Нажать кнопку **ВВОД**. При этом установленное значение температуры будет занесено в память прибора.



или



+



*Если термодатчик к прибору подключен, то операции по вводу значения температуры автоматически пропускаются.*

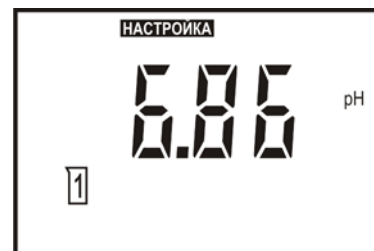
Прибор переходит к измерению ЭДС электродной системы, о чем сигнализирует мигающий знак «**ИЗМЕРЕНИЕ**». На дисплее прибора отображается измеренное значение ЭДС электродной системы в первом градуировочном растворе, а также температура раствора.

После установления стабильного значения ЭДС электродной системы следует нажать кнопку **ВВОД**.



На основании полученных данных прибор автоматически определит ближайший, соответствующий этим данным раствор из перечня рабочих эталонов (приложение А) и выведет на дисплей значение его рН для температуры 25 °С.

Вспомогательное цифровое поле погашено.



*Для удобства работы на дисплей прибора выводится значение рН рабочего эталона для 25 °С (значение, указанное на упаковке стандарт – титра). При расчетах градуировочных характеристик прибор автоматически внесет поправку на текущую температуру раствора. Поэтому при использовании рабочих эталонов с рН<sub>25°</sub>: 1,65, 4,01, 6,86, 9,18, 12,43 по ГОСТ 8.135-2004, не следует вносить эту поправку вручную.*



*Если при использовании одного из указанных растворов прибор его неправильно определил, то это свидетельствует об ошибке или неисправности. В этом случае градуировку рекомендуется прервать, и продолжить ее только после устранения причины неполадки (таблица 1 поз. 11).*



*Если в качестве градуировочного раствора применяется раствор не входящий в приведенный перечень, то значение его рН следует ввести вручную с учетом температуры. Температура раствора выводится на вспомогательном цифровом поле дисплея при начале редактирования значения рН раствора.*

Для редактирования значения рН градуировочного раствора следует нажать одну из кнопок  $\nabla$  или  $\blacktriangle$ .

Изменять можно ту цифру, которая мигает в данный момент на дисплее. Выбор разряда осуществляется кнопкой **ВЫБОР**, а увеличение или уменьшение цифры кнопками  $\nabla$ ,  $\blacktriangle$ .



ИЛИ

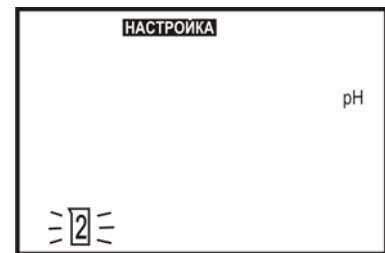


+



Для занесения значения pH первого градуировочного раствора в память прибора следует нажать кнопку **ВВОД**.

Прибор предложит перейти к градуировке по второму раствору. На дисплее мигает значок, изображающий стаканчик с цифрой «2», приглашая поместить электродную систему и термодатчик (или термометр) во второй градуировочный раствор.



*На этом этапе возможен вывод сообщения системы автоматической диагностики прибора об ошибке при расчете значения  $E_i$  (таблица 1 поз. 12).*



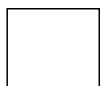
*Если для последующих измерений достаточно градуировки по одному раствору (6.1.4), на этом этапе она может быть завершена. Для этого следует нажать кнопку **РЕЖИМ**.*

*Прибор выведет на дисплей сохраненное в памяти значение крутизны электродной характеристики (100 % от теоретического значения) и перейдет в режим измерений.*



### 6.1.5 Градуировка по двум растворам

При продолжении градуировки промыть электродную систему и термодатчик (термометр) обессоленной водой, осушить фильтровальной бумагой и поместить их в стакан со вторым градуировочным раствором (желательно со значением 9,18 pH при 25 °C). Нажать кнопку **ВВОД**.



*Температура второго градуировочного раствора не должна отличаться от температуры первого более чем на  $\pm 2$  °C.*



*Градуировка по второму раствору может быть прервана на любом этапе, описанном в пункте 6.1.5 нажатием кнопки РЕЖИМ. Если градуировка прерывается до записи значения pH второго градуировочного раствора, то в памяти прибора сохранится рассчитанное при градуировке по первому раствору значение  $E_i$  и теоретическое значение крутизны электродной характеристики.*

Прибор переходит к измерению ЭДС электродной системы, о чем сигнализирует мигающий знак «ИЗМЕРЕНИЕ». На дисплее прибора отображается измеренное значение ЭДС электродной системы во втором градуировочном растворе, а также температура раствора.

После установления стабильного значения ЭДС электродной системы следует нажать кнопку **ВВОД**.



*На этом этапе возможен вывод сообщения об ошибке, возникшей при измерении потенциала электродной системы во втором растворе (таблица 1 поз. 13).*

На основании полученных данных прибор автоматически определит ближайший, соответствующий этим данным раствор из перечня рабочих эталонов (приложение А) и выведет на дисплей значение его pH при температуре 25 °С.



*Для удобства работы на дисплей прибора выводится значение pH рабочего эталона для 25 °С (значение, указанное на упаковке стандарт – титра). При расчетах градуировочных характеристик прибор автоматически внесет поправку на текущую температуру раствора. Поэтому при использовании рабочих эталонов с  $pH_{25^{\circ}}$ : 1,65, 4,01, 6,86, 9,18, 12,43 по ГОСТ 8.135-2004, не следует вносить эту поправку вручную.*



*Если при использовании одного из указанных растворов прибор его неправильно определил, то это свидетельствует об ошибке или неисправности. В этом случае градуировку рекомендуется прервать, и продолжить ее только после устранения причины неполадки (таблица 1 поз. 11).*

Если в качестве градуировочного раствора применяется раствор не входящий в приведенный перечень, то значение его pH для текущей температуры следует ввести вручную, так как это описано в пункте 6.1.4.

Для занесения значения рН второго градуировочного раствора в память прибора следует нажать кнопку **ВВОД**.



*На этом этапе возможен вывод сообщения об ошибке при расчете значения рН второго градуировочного раствора или ошибочности расчета крутизны электродной системы (таблица 1 поз. 13-14).*

Прибор выведет на дисплей полученное значение крутизны электродной характеристики (в % от теоретического значения) и автоматически перейдет в режим измерения. В памяти прибора сохранится рассчитанное значение  $E_i$  и крутизны электродной системы.



Перечень возможных ошибок и способы их устранения приведены в разделе 11.

**6.1.6** Проверка правильности проведения градуировки производится в режиме «**ИЗМЕРЕНИЕ**».

Для этого следует промыть электродную систему, а также термодатчик или термометр обессоленной водой, осушить фильтровальной бумагой и погрузить их в стакан с раствором с известным значением рН. После установления стабильных показаний считать результат измерения с дисплея.

Если погрешность измерения превышает допустимую, следует проверить градуировочные растворы и провести повторную градуировку.

Установить электрод и термодатчик в ячейку (4.4.3, 4.4.5).

## **6.2 Градуировка при измерении показателя активности или концентрации ионов натрия**

### **6.2.1** Варианты градуировки прибора при измерении рХ или сХ

В зависимости от условий последующих измерений рХ или сХ и требуемой их точности прибор позволяет производить градуировку по одному, двум или трем градуировочным растворам.

Градуировка по одному раствору не может обеспечить высокой точности измерений. Такая градуировка может применяться, если последующие измерения проводятся в узком диапазоне (не более  $\pm 1$  рХ от значения рХ использованного градуировочного раствора), граничные значения которого не превышают 6 рХ и при использовании «свежих» электродов.

Градуировка по трем растворам применяется, если последующие измерения производится в широком (3 и более) диапазоне значения рХ анализируемого раствора (раздел 1).

Градуировка по двум растворам это наиболее часто применяемый и рекомендуемый вариант градуировки.



*В случаях, не требующих высокой точности измерений, допускается вместо проведения градуировки ограничиться редактированием координат изопотенциальной точки электродной системы (7.2). При этом могут вводиться:*

- паспортные значения  $pX_i$ ,  $E_i$ . (погрешность составит  $\sim 0,3$  рХ);
- действительные (полученные экспериментально) значения координат изопотенциальной точки используемой электродной системы (погрешность составит  $\sim 0,1$  рХ).

*После ввода этих двух значений следует перейти в режим измерения нажатием кнопки РЕЖИМ без проведения градуировки (7.2).*

### 6.2.2 Градуировочные растворы

Для проведения градуировки необходимо приготовить один, два или три градуировочных раствора и один контрольный. Рекомендуемые значения концентраций растворов и методики их приготовления приведены в приложениях Б и В. Приготовленные растворы в количестве 2 л заливаются в соответствующие бачки 12 (рисунок 4), предварительно тщательно промытые обессоленной водой.



*Не следует производить градуировку приборов по растворам, приготовленным из случайных реактивов неизвестной квалификации, так как при этом возможны значительные ошибки в составе приготовленных растворов.*

*Температура применяемых при градуировке прибора растворов должна быть одинаковой ( $\pm 2$  °С) и близкой к температуре окружающей среды. Для этого рекомендуется выдержать применяемые растворы в закрытых бачках при комнатной температуре не менее часа. Разница значений градуировочных растворов должна быть не меньше 0,3 рХ.*

### 6.2.3 Подготовка к градуировке прибора при измерении рХ или сХ

Перед началом градуировки рекомендуется убедиться в том, что установленные в приборе значения координат изопотенциальной точки соответствуют паспортным данным применяемой электродной системы. Для этого следует выполнить операции по 7.1 и, при необходимости, операции по 7.2.

При градуировке подавать градуировочные и контрольный растворы нужно следующим образом:

- на кронштейн 2 (рисунок 4) установить бачок 1 с раствором, заканчивающийся трубкой 3 с регулируемым зажимом 4;
- закрыть вентиль 15;
- отсоединить трубку 17, от входного штуцера бачка уровня 18;
- присоединить трубку 3 к входному штуцеру бачка уровня 18;



- подача раствора осуществляется с помощью регулировочного зажима 4 так, чтобы в бачке уровня 19 уровень раствора был постоянным и на 5...10 мм ниже уровня дренажного отверстия.

**6.2.4** Ниже приведен порядок градуировки прибора в режиме измерения показателя активности (концентрации) ионов натрия для работы в диапазоне рХ (сХ) от 7,36 (10 мкг/дм<sup>3</sup>) до 4,36 (1,0 мг/дм<sup>3</sup>).

Градуировка на других диапазонах измерения осуществляется аналогично с использованием соответствующих градуировочных растворов.

Перед градуировкой необходимо выполнить следующее:

1) приготовить растворы с показателем активности ионов натрия: рХ=4,36 (сХ=1,0 мг/дм<sup>3</sup>), рХ=5,36 (сХ=100 мкг/дм<sup>3</sup>), рХ=5,66 (сХ=50 мкг/дм<sup>3</sup>), и рХ=6,36 (сХ=10 мкг/дм<sup>3</sup>);

2) пропустить через гидравлическую систему обессоленную воду, отрегулировав вентилем 15 (рисунок 4) расход воды так, чтобы в бачке уровня 19 уровень раствора был постоянным и на 5...10 мм ниже уровня дренажного штуцера. Обеспечить постоянство расхода воды и равномерное насыщение аммиаком;

3) по истечении 5 мин. измерить значение рН воды в измерительной ячейке (5.2). Значение рН должна быть более 10,0. При заниженном значении рН следует устранить причины неполадки работы гидроблока (таблица 1 поз. 8 – 10);

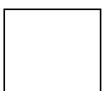
4) в режиме измерения установить кнопкой **ВЫБОР** единицы измерения «рХ» («g/l»).

### 6.2.5 Градуировка по одному раствору

Нажимая на кнопку **РЕЖИМ**, выбрать режим «**НАСТРОЙКА**». При этом знак «**НАСТРОЙКА**» на дисплее начинает мигать, а на основном и дополнительном цифровом поле дисплея сохраняются результаты текущего измерения.



ИЛИ

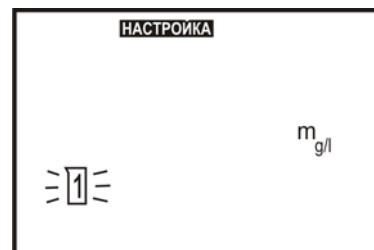


*Для предотвращения случайного запуска режима «НАСТРОЙКА» вход в него происходит только после нажатия кнопки ВВОД. Если кнопка ВВОД не была нажата в течение 5 - 7 секунд, прибор возвращается в режим «ИЗМЕРЕНИЕ».*

Нажать кнопку **ВВОД**. После этого знак «**НАСТРОЙКА**» прекращает мигать и индицируется непрерывно. Прибор предлагает выполнить градуировку по первому раствору. На дисплее мигает значок, изображающий стакан с цифрой «1».



ИЛИ



*Градуировка по первому раствору может быть прервана на любом этапе нажатием кнопки РЕЖИМ. Если градуировка прерывается до занесения значения рН первого градуировочного раствора, то сделанные изменения в память прибора не записываются, а сохраняются параметры предыдущей градуировки.*

Для проведения градуировки согласно 6.2.3 подать в измерительную ячейку первый градуировочный раствор рХ=6,36 (сХ=10 мкг/дм<sup>3</sup>) (приложение Б). Нажать кнопку **ВВОД**.



*Если термодатчик к прибору не подключен, то прибор предложит ввести текущую температуру раствора вручную.*

На дисплее прибора отображается ранее установленная температура раствора. Младший разряд температуры мигает. Мигающий знак «**ИЗМЕРЕНИЕ**», сигнализирует о том, что требуется измерить термометром температуру раствора и установить ее значение на дисплее кнопками  $\nabla$ ,  $\blacktriangle$  и **ВЫБОР** (5.6). Нажать кнопку **ВВОД**. При этом установленное значение температуры будет занесено в память прибора.



ИЛИ



+



*Если термодатчик к прибору подключен, то операции по вводу значения температуры автоматически пропускаются.*



Прибор переходит к измерению ЭДС электродной системы, о чем сигнализирует мигающий знак «ИЗМЕРЕНИЕ». На дисплее прибора отображается измеренное значение ЭДС электродной системы в первом градуировочном растворе, а также температура раствора. При продолжении градуировки по истечении 0,5 объема градуировочного раствора, после установления стабильных показаний ЭДС электродной системы следует нажать кнопку **ВВОД**.



Прибор предлагает ввести концентрацию (активность) градуировочного раствора. На дисплее отображается значение рХ (сХ) первого градуировочного раствора, использовавшегося при последней градуировке (в первый раз – установленное производителем прибора).

Для рХ:

Мигающий младший разряд численного значения рХ указывает на возможность редактирования. При необходимости следует отредактировать численное значение при помощи кнопок ▲, ▼ и **ВЫБОР** аналогично процедуре, описанной в п. 5.6.



Для сХ:

Мигающий знак размерности единиц измерений сХ (мкг/л, мг/л, г/л) указывает на возможность его редактирования. При необходимости следует отредактировать размерность, а затем разрядность и численное значение на дисплее при помощи кнопок ▲, ▼ и **ВЫБОР** аналогично процедуре, описанной в п. 5.6.

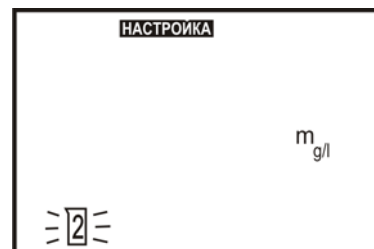


Нажать кнопку **ВВОД**. Преобразователь занесет в память значение рХ (сХ) первого градуировочного раствора и предложит перейти к градуировке по второму раствору. На дисплее мигает значок, изображающий стакан с цифрой «2».

**ВВОД**



ИЛИ



*На этом этапе возможен вывод сообщения системы автоматической диагностики прибора об ошибке при расчете значения  $E_i$  (таблица 1 поз. 12).*



*Если для последующих измерений достаточно градуировки по одному раствору (6.2.5), на этом этапе она может быть завершена. Для этого следует нажать кнопку **РЕЖИМ**.*

*Прибор выведет на дисплей сохраненное в памяти значение крутизны электродной характеристики (100 % от теоретического значения) и перейдет в режим измерений.*

**РЕЖИМ**



ИЛИ



### 6.2.6 Градуировка по двум растворам



*Градуировка по второму раствору может быть прервана на любом этапе нажатием кнопки **РЕЖИМ**. Если градуировка прерывается до записи значения рХ (сХ) второго градуировочного раствора, то в памяти прибора сохранится рассчитанное при градуировке по первому раствору значение  $E_i$  и теоретическое значение крутизны электродной характеристики.*

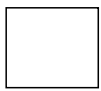


*Температура второго градуировочного раствора не должна отличаться от температуры первого более чем на  $\pm 2$  °С.*

Для проведения градуировки согласно 6.2.3 подать в измерительную ячейку второй градуировочный раствор  $pX=5,36$  ( $cX=100$  мкг/дм<sup>3</sup>) (приложение Б). Нажать кнопку **ВВОД**.



Прибор переходит к измерению ЭДС электродной системы, о чем сигнализирует мигающий знак «ИЗМЕРЕНИЕ». На дисплее прибора отображается измеренное значение ЭДС электродной системы во втором градуировочном растворе, а также температура раствора. При продолжении градуировки по истечении 0,5 объема градуировочного раствора, после установления стабильных показаний потенциала электродной системы следует нажать кнопку **ВВОД**.



*На этом этапе возможен вывод сообщения об ошибке, возникшей при измерении потенциала электродной системы во втором растворе (таблица 1 поз. 13).*

Прибор предлагает ввести концентрацию (активность) градуировочного раствора. На дисплее отображается значение  $pX$  ( $cX$ ) второго раствора, использовавшегося при последней градуировке (в первый раз – установленное производителем прибора).

Для  $pX$ :

Мигающий младший разряд численного значения  $pX$  указывает на возможность редактирования. При необходимости следует отредактировать численное значение при помощи кнопок ▲, ▼ и **ВЫБОР** аналогично процедуре, описанной в п. 5.6.



Для  $cX$ :

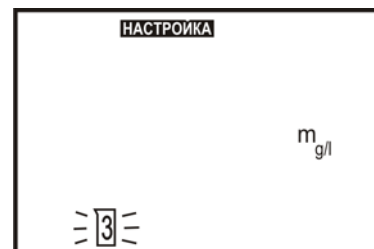
Мигающий знак размерности единиц измерений  $cX$  (мкг/л, мг/л, г/л) указывает на возможность его редактирования. При необходимости следует отредактировать размерность, а затем разрядность и численное значение на дисплее при помощи кнопок ▲, ▼ и **ВЫБОР** аналогично процедуре, описанной в п. 5.6.



Нажать кнопку **ВВОД**. Преобразователь занесет в память значение рХ (сХ) первого градуировочного раствора и предложит перейти к градуировке по третьему раствору. На дисплее мигает значок, изображающий стакан с цифрой «3».



ИЛИ



*На этом этапе возможен вывод сообщения об ошибке при вводе значения рХ (сХ) второго градуировочного раствора или ошибочности расчета значения крутизны электродной системы (таблица 1 поз. 13-14).*



*Если для последующих измерений достаточно градуировки по двум растворам (6.2.5-6.2.6), на этом этапе она может быть завершена. Для этого следует нажать кнопку **РЕЖИМ**. Прибор выведет на дисплей сохраненное в памяти значение крутизны электродной характеристики и перейдет в режим измерений.*



### 6.2.7 Градуировка по трем растворам



*Градуировка по третьему раствору может быть прервана на любом этапе нажатием кнопки **РЕЖИМ**. Если градуировка прерывается до записи значения рХ (сХ) третьего градуировочного раствора, то в памяти прибора сохранится рассчитанное при градуировке по первому раствору значение  $E_i$  и значение крутизны электродной характеристики, рассчитанное при градуировке по двум растворами.*



*Температура третьего градуировочного раствора не должна отличаться от температуры других более чем на  $\pm 2$  °С.*

Для проведения градуировки согласно 6.2.3 подать в измерительную ячейку третий градуировочный раствор рХ=4,36 (сХ=1,0 мг/дм<sup>3</sup>) (приложение Б). Нажать кнопку **ВВОД**.



Прибор переходит к измерению ЭДС электродной системы, о чем сигнализирует мигающий знак «ИЗМЕРЕНИЕ». На дисплее прибора отображается измеренное значение ЭДС электродной системы в третьем градуировочном растворе, а также температура раствора. При продолжении градуировки по истечении 0,5 объема градуировочного раствора, после установления стабильных показаний потенциала электродной системы следует нажать кнопку **ВВОД**.



*На этом этапе возможен вывод сообщения об ошибке, возникшей при измерении потенциала электродной системы в третьем растворе (таблица 1 поз. 13; 15).*

На дисплее прибора отображается значение рХ (сХ) третьего градуировочного раствора, использовавшегося при последней градуировке (в первый раз – установленное производителем прибора) и температура раствора. Мигающий младший разряд значения рХ (единицы измерения сХ) указывают на возможность редактирования. Если используется другой раствор, то значение его рХ (сХ) следует ввести вручную, так как это описано в пункте 6.2.5.



ИЛИ



+



ИЛИ



*На этом этапе возможен вывод сообщения об ошибке при вводе значения рХ (сХ) третьего градуировочного раствора или ошибочности расчета значения крутизны электродной системы (таблица 1 поз. 13 - 15).*

Прибор выведет на дисплей полученное значение крутизны электродной характеристики на втором отрезке градуировки (в % от теоретического значения) и автоматически перейдет в режим измерения. В памяти прибора сохранится рассчитанное значение  $E_i$  и крутизны электродной системы на обоих участках градуировки.



Перечень возможных ошибок и способы их устранения приведены в разделе 11.

### 6.2.8 Проверка правильности проведения градуировки

Для проверки правильности проведения градуировки следует в режиме «ИЗМЕРЕНИЕ» восстановить соединение вентиля 15 (рисунок 4) с бачком уровня 19 и пропустить через гидравлическую систему обессоленную воду в течение 30 минут. Согласно 6.2.3 измерить рХ (сХ) контрольного раствора, например, рХ=5,66 (сХ=50 мкг/дм<sup>3</sup>)10 мкг/дм<sup>3</sup> (приложение В). При использовании ручной термокомпенсации (ТР) ввести значение температуры раствора в соответствии с 5.6.

В случае получения погрешности, превышающей 0,15 рХ (11 мкг/дм<sup>3</sup> для этого раствора), следует проверить качество градуировочных растворов и провести повторную градуировку.

Для перехода к измерениям пробы следует снова восстановить соединение вентиля с блоком подготовки пробы и пропустить через гидравлическую систему обессоленную воду в течение 30 минут.

## 7 КОНТРОЛЬ И РЕДАКТИРОВАНИЕ ПАРАМЕТРОВ ЭЛЕКТРОДНОЙ СИСТЕМЫ

### 7.1 Контроль параметров электродной системы



*При измерениях следует помнить, что для получения результатов с нормируемым значением погрешности параметры электродной системы (1), хранящиеся в памяти прибора должны быть в пределах допусков указанных в паспортах на электроды. Контроль параметров электродной системы используется для оперативной диагностики состояния электродной системы и качества проведения градуировки.*

Вход в режим просмотра и изменения параметров электродной системы производится из режима измерения. Нажимая на кнопку **РЕЖИМ**, выбрать режим «**КОНТРОЛЬ**». При этом знак «**КОНТРОЛЬ**» на дисплее начинает мигать, а на основном и дополнительном цифровом поле дисплея сохраняются результаты текущего измерения.



*Для предотвращения случайного запуска режима «**КОНТРОЛЬ**» вход в него происходит только после нажатия кнопки **ВВОД**. Если кнопка **ВВОД** не была нажата в течение 5 - 7 сек, прибор возвращается в режим «**ИЗМЕРЕНИЕ**».*



Нажать кнопку **ВВОД**. После этого знак «**КОНТРОЛЬ**» прекращает мигать и индицируется непрерывно. На дисплей выводится значение координаты изопотенциальной точки  $pX_i$  (в паспортах на электроды этот параметр обозначен как  $pH_i$ ) комбинированного pH-электрода. На вспомогательном цифровом поле дисплея индицируется номер канала измерения (№ 1 – электродная система pH).



При каждом нажатии кнопки **ВВОД** последовательно выводятся значения координат изопотенциальной точки  $pX_i$ ,  $E_i$  и крутизна электродной системы  $S$  при 25 °С обеих каналов измерения, после чего прибор автоматически переходит в режим измерения. При просмотре параметров электродной системы на вспомогательном цифровом поле дисплея индицируется номер канала измерения (№ 1 – электродная система pH, № 2 – электродная система измерения натрия).



Переход в режим «**ИЗМЕРЕНИЕ**» на любом этапе может производиться нажатием кнопки **РЕЖИМ**.

## 7.2 Редактирование параметров электродных систем

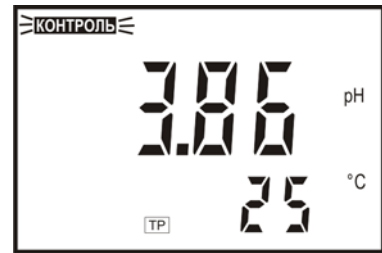
На предприятии – изготовителе в память прибора занесены принятые по-умолчанию значения координат изопотенциальной точки

- электродной системы № 1 pH –  $pX_i=6,70$ ;  $E_i=18$  мВ;  $S_{25}=59,15$  мВ/рН;
- электродной системы № 2 рNa -  $pX_i=3,00$ ;  $E_i=-40$  мВ;  $S_{25}=59,15$  мВ/рХ.



**При использовании электродов с другими значениями координат изопотенциальной точки их следует ввести в прибор.**

Нажимая на кнопку **РЕЖИМ**, выбрать режим «**КОНТРОЛЬ**». При этом знак «**КОНТРОЛЬ**» на дисплее начинает мигать, а на основном и дополнительном цифровом поле дисплея сохраняются результаты текущего измерения.







*Для предотвращения случайного запуска режима «КОНТРОЛЬ» вход в него происходит только после нажатия кнопки ВВОД. Если кнопка ВВОД не была нажата в течение 5 – 6 сек, прибор возвращается в режим «ИЗМЕРЕНИЕ».*

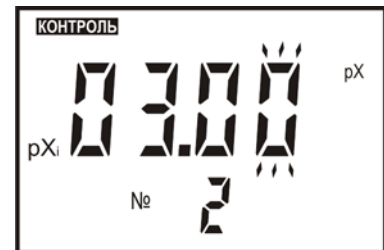
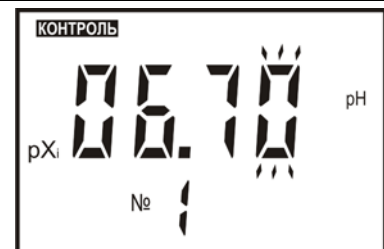
Нажать кнопку **ВВОД**. После этого знак «**КОНТРОЛЬ**» прекращает мигать и индицируется непрерывно. На дисплей выводится значение координаты изопотенциальной точки рХ<sub>i</sub> комбинированного рН-электрода. На вспомогательном цифровом поле дисплея индицируется номер канала измерения (№ 1 – электродная система рН).



Для изменения значений координат изопотенциальной точки одной из электродных систем следует, при просмотре значения рХ<sub>i</sub> выбранного канала измерения нажать кнопку **ВВОД** и удерживать ее в течение 1-2 сек.



1-2 сек.



*Редактирование значений координат изопотенциальной точки приведет к сбросу всех градуировочных характеристик, полученных в результате последней градуировки выбранного канала измерения. Поэтому во избежание потери данных не рекомендуется без необходимости входить в этот режим.*

На дисплей выводится установленное ранее значение рХ<sub>i</sub> выбранного канала измерения. Последний разряд числа мигает. Изменять можно ту цифру, которая мигает в данный момент на дисплее. Выбор разряда осуществляется кнопкой **ВЫБОР**, а увеличение или уменьшение цифры – кнопками **∨**, **∧**. При завершении редактирования следует нажать кнопку **ВВОД**.



ИЛИ



+





Если после завершения редактирования значения  $pX_i$  нажать кнопку РЕЖИМ (вместо кнопки ВВОД), то прибор перейдет в режим «ИЗМЕРЕНИЕ». При этом в память прибора будут занесены принятые по-умолчанию значения  $pX_i$ ,  $E_i$  и  $S$  выбранного канала измерения.

На дисплей выводится установленное ранее значение  $E_i$  выбранного канала измерения. Последний разряд числа мигает. Изменить можно ту цифру, которая мигает в данный момент на дисплее. Выбор разряда осуществляется кнопкой **ВЫБОР**, а увеличение или уменьшение цифры – кнопками  $\nabla$ ,  $\blacktriangle$ . Изменение знака производится при мигании всех четырех разрядов числа. При завершении редактирования следует нажать кнопку **ВВОД**.



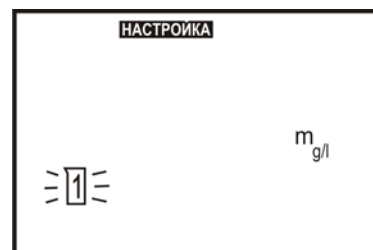
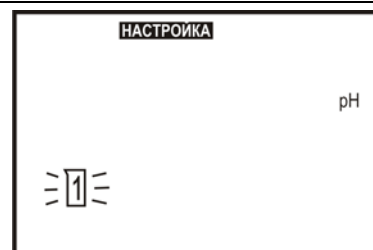
ИЛИ



+



Прибор предложит выполнить градуировку выбранного канала измерения (6.1 или 6.2), причем градуировка канала измерения ионов Na предлагается выполнить в тех единицах измерения, которые были на дисплее прибора в момент вхождения в режим «КОНТРОЛЬ».

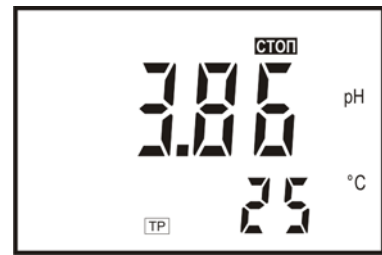


Если после завершения редактирования  $E_i$  нажать кнопку РЕЖИМ (вместо кнопки ВВОД) прибор перейдет в режим «ИЗМЕРЕНИЕ». При этом в память прибора будут занесены установленное значение координат изопотенциальной точки и теоретическое значение крутизны электродной характеристики выбранного канала измерения.

## 8 ВРЕМЕННАЯ ОСТАНОВКА ПРОЦЕССА ИЗМЕРЕНИЯ

Процесс измерений может быть временно остановлен с удержанием текущего значения на дисплее. Для этого следует в режиме «ИЗМЕРЕНИЕ» нажать кнопку **СТОП**.

На дисплее гаснет знак «ИЗМЕРЕНИЕ» и загорается знак «СТОП». Процесс измерения прерывается, на дисплее выводится результат измерения, полученный в момент нажатия на кнопку **СТОП**.



При нажатии на кнопку **РЕЖИМ** измерение возобновляется.



## 9 РАБОТА С БЛОКНОТОМ

При работе в режиме «ИЗМЕРЕНИЕ» пользователю предоставлена возможность использования электронного блокнота для записи результатов измерений в 30 ячеек оперативной памяти и последующего их просмотра.

Информация, записанная в блокнот, сохраняется после выключения прибора и может храниться в течение длительного времени.

Наличие блокнота полезно, например, при проведении серии измерений в цеховых условиях с последующей обработкой результатов в лаборатории.

### 9.1 Порядок сохранения результатов измерений

Для сохранения результатов в режиме «ИЗМЕРЕНИЕ» необходимо кнопкой **СТОП** остановить процесс измерения (8).



Нажать кнопку  $\nabla$ . Готовность прибора к сохранению результата индицируется на дисплее знаком «M». На основном поле дисплея сохраняются результаты последнего измерения, на вспомогательном цифровом поле выводится номер ячейки, следующей за последней заполненной ранее.



Нажатием кнопок  $\vee$  и  $\wedge$  можно выбрать любую другую ячейку блокнота от 1 до 30.



ИЛИ



Для записи результата измерения в выбранную ячейку блокнота следует нажать кнопку «ВВОД». Прибор автоматически переходит в режим «ИЗМЕРЕНИЕ».



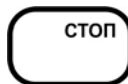
*Если ячейка не пуста, то предыдущий результат теряется.*

Нажатием кнопки **РЕЖИМ** можно закончить работу с блокнотом без сохранения результатов. Прибор переходит в режим «ИЗМЕРЕНИЕ».

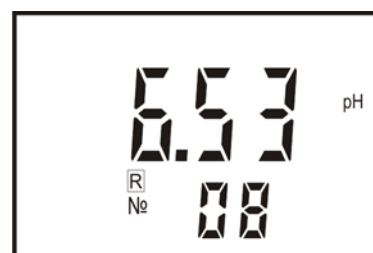


## 9.2 Порядок извлечения результатов измерений

Для извлечения результатов в режиме «ИЗМЕРЕНИЕ» необходимо кнопкой **СТОП** остановить процесс измерения (8).



Нажать кнопку  $\wedge$ . Прибор переходит в режим чтения, при этом на дисплее индицируется знак «R» и номер ячейки, в которую было произведено последнее сохранение. На основном поле дисплея индицируется значение результата измерения сохраненное в этой ячейке.



Нажатием кнопок  $\vee$  и  $\wedge$  можно выбрать любую другую ячейку блокнота от 1 до 30. На дисплее выводится значение pH, рХ, сХ или мВ, сохраненное в ячейке под выбранным номером.



или



Через несколько секунд номер ячейки гаснет и выводится значение температуры анализируемого раствора.



Для возврата в режим «ИЗМЕРЕНИЕ» следует нажать кнопку РЕЖИМ.



Значение ЭДС электродной системы в электронном блокноте сохраняется без учета канала измерения.

## 10 ТЕХНИЧЕСКОЕ ОБСЛУЖИВАНИЕ

### 10.1 Обслуживание прибора

Техническое обслуживание прибора заключается в следующем:

- производить ежедневный осмотр гидроблока, обращая особое внимание на нормальную работу инжектора (4.4.7).
- не реже одного раза в две недели производить градуировку прибора;
- по мере необходимости восполнять электролит в комбинированном рН-электроде 4 (рисунок 5) раствором хлористого калия;
- при снижении значения рН пробы в измерительной ячейке ниже допустимого значения, заменять раствор аммиака в емкости 22 (рисунок 4) согласно 4.4.6.
- при временных отключениях гидроблока не допускать высыхания погружных частей электродов;
- при перерывах в подаче пробы от 8 часов до недели следует извлечь из ячейки комбинированный рН-электрод и надеть на него защитный колпачок. Заполнить ячейку раствором NaCl концентрацией  $10^{-2} \dots 10^{-3}$  моль/дм<sup>3</sup>;
- при более длительных перерывах следует извлечь из ячейки Na-селективный измерительный электрод и надеть на него защитный колпачок, заполненный раствором NaCl концентрацией  $10^{-2} \dots 10^{-3}$  моль/дм<sup>3</sup>, промыть ячейку обессоленной водой, раствор аммиака из емкости 22 слить.

### 10.2 Обслуживание электродов

Техническое обслуживание электродов производится в соответствии с указаниями их эксплуатационной документации.

### 10.3 Очистка гидроблока

В процессе эксплуатации на внутренней поверхности гидравлического тракта гидроблока могут отлагаться различные нерастворимые осадки, в первую очередь соединения железа. Для удаления подобных отложений рекомендуется использовать промывку гидроблока 0,5-1% раствором HCl.



*Пропускание раствора HCl через ячейку с установленным в ней Na-селективным измерительным электродом недопустимо, т.к. это приведет к выходу его из строя.*

Промывка должна выполняться в следующей последовательности:

- перекрыть проток пробы через ячейку, закрыв вентиль 15 (рисунок 4);
- отвинтить держатель 3 (рисунок 5) и извлечь Na-селективный электрод вместе с втулкой 8 и резиновым кольцом 2;
- электрод на период промывки ячейки рекомендуется поместить в стаканчик с 0,01 М раствором тетрабората натрия (буферный раствор с  $pH_{25}=9,18$ );
- налить 1000 мл раствора HCl в емкость 1 (рисунок 4) и установить ее на кронштейн 2;
- отсоединить трубку 17 от штуцера 18 и трубку 6 от емкости с аммиаком 22. Зафиксировать трубку 6 в вертикальном положении;
- присоединить трубку крышки 3 к штуцеру 18 бачка уровня 19;
- при помощи зажима 4 отрегулировать подачу раствора так, чтобы в бачке уровня 19 уровень раствора был постоянным и на 5...10 мм ниже дренажного отверстия;
- после того, как раствор кислоты будет израсходован, отсоединить трубку крышки 3 и убрать емкость 1;
- подсоединить трубку 17 к штуцеру 18 и подсоединить трубку 6 к емкости с аммиаком 22;
- установить Na-селективный электрод в ячейку.
- открыть вентиль 15 и отрегулировать подачу пробы;

#### **10.4 Очистка фильтра**

В процессе эксплуатации может засориться фильтр 20 бачка уровня (рисунок 4). В этом случае происходит нарушение равномерного протока пробы через бачок уровня и ячейку или отсутствие протока. Промывка должна выполняться в следующей последовательности:

- отсоединить трубку 17 от крана 15, трубку 9 от бачка уровня 19;
- установить на кронштейн 2 емкость 1 с обессоленной водой;
- вставить трубку крышки 3 в дренажный штуцер бачка уровня 19;
- при помощи зажима 4 отрегулировать подачу обессоленной воды в бачок уровня;
- после промывки фильтра восстановить гидравлический тракт гидроблока.

При необходимости следует выкрутить из бачка уровня входной штуцер 18, вынуть резиновое кольцо и сетку фильтра. Прочистить и промыть сетку. Установить все на место.

## 11 АВТОМАТИЧЕСКАЯ ДИАГНОСТИКА ПРИБОРА. ХАРАКТЕРНЫЕ НЕИСПРАВНОСТИ И МЕТОДЫ ИХ УСТРАНЕНИЯ

Сразу после включения прибор проводит самотестирование. При обнаружении неисправности преобразователя, неисправности электродной системы, а также, если в процессе градуировки были допущены ошибки, прибор автоматически индицирует ошибку на дисплее. Коды ошибок перечислены в таблице 1.

Для устранения ошибок и при неисправности прибора следует выполнить рекомендации, приведенные в таблице 1. В случае отрицательного результата необходимо обратиться на предприятие производящее ремонт.

Таблица 1

Внешнее проявление неисправностей и их признаки	Неисправность	Вероятная причина	Метод устранения
1	2	3	4
<b>Неисправности и ошибки при измерениях</b>			
1 При включении преобразователя нет индикации показаний.	Преобразователь не включается.	Блок питания не подключен. Не установлены или разряжены элементы питания.	Подключить блок питания не. Установить или заменить элементы питания.
		Неисправность блока питания или соединительного кабеля.	Обратиться на предприятие, производящее ремонт.
2 Горит знак 	Напряжение автономного источника питания менее 5 В.	Разряжены элементы питания.	Заменить элементы питания.
3 При подключенном термодатчике на дисплее индицируется знак «TR».	Неисправность термодатчика.	Обрыв в цепи термодатчика.	Устранить обрыв. Заменить термодатчик.
4 Горит «Ошибка», «П мВ»	Перегрузка по входу. Напряжение на входе выходит за пределы допуска (минус 23000...2000) мВ.	Обрыв в цепи электродов.	Устранить обрыв.
		Электроды не погружены в раствор.	Погрузить электроды в раствор.
		Воздушные пузыри в электроде сравнения или нарушение истечения электролита из него.	Удалить пузыри. Прочистить электролитический контакт ключа, промыть его в горячей воде и залить KCl.



## Продолжение таблицы 1

1	2	3	4
5 Горит «Ошибка», мигает «pH (pX) (mg/l)».	Перегрузка результата. Полученное в результате расчетов значение pH (pX, cX) выходит за пределы диапазона измерений.	Обрыв в цепи электродов.	Устранить обрыв.
		Электроды не погружены в раствор.	Погрузить электроды в раствор.
		Воздушные пузыри в электроде сравнения или нарушение истечения электролита из него.	Удалить пузыри. Прочистить электролитический контакт ключа, промыть его в горячей воде и залить KCl.
		Градуировка проведена неверно.	Провести повторную градуировку.
6 Показания pX (cX) прибора не изменяются при изменении pX (cX) пробы.	pH раствора меньше допустимого предела.	Сбой в работе блока подготовки пробы.	Проверить по 4.4.7.
		Истощение раствора аммиака.	Заменить раствор аммиака в емкости 22 (рисунок 4).
		Неправильная градуировка pH-канала.	Провести градуировку pH-канала.
		Неисправность комбинированного электрода.	Заменить комбинированный электрод.
7 Показания прибора неустойчивы.	Нарушения в коммутационных цепях электродов.	Отсутствие контакта в месте подключения электродов.	Проверить и восстановить контакт.
		Обрыв в кабеле электродов.	Устранить обрыв или заменить электрод.
	Отсутствие контакта электродов с раствором.	Электрод вынут из ячейки или в ячейке отсутствует раствор.	Проверить контакт с анализируемым раствором.
		Неисправность одного из электродов.	Электрод вышел из строя или выработал свой ресурс.
8 Отсутствие пузырьков аммиачного пара в трубке 16, при этом вода в трубке течет.	Разряжения, создаваемого инжектором, недостаточно для подкачки аммиака из емкости 22 (рисунок 4).	Излишнее количество раствора в емкости 22 (рисунок 4).	Заполнить емкость 22 таким количеством раствора аммиака, чтобы уровень раствора в емкости был выше нижнего среза трубки 23 на 20...30 мм.

## Продолжение таблицы 1

1	2	3	4
9 Отсутствие выделения пузырьков воздуха из трубки 23 (рисунок 4) в раствор аммиака, при этом в трубке 16 течет вода с пузырьками.	Негерметичность системы подачи аммиака.	Неплотное закрытие крышки емкости 22 (рисунок 4).	Проверить отсутствие перекоса уплотнительной прокладки на крышке емкости.
10 Неравномерное истечение воды через гидравлический тракт гидроблока или отсутствие истечения.	Сбой в работе гидроблока.	Засорение инжектора, измерительной ячейки, подводящих трубок или штуцеров.	Прочистить инжектор 8 (рисунок 4), измерительную ячейку 10 или штуцера, прочистить или заменить трубки 7 или 16. При необходимости произвести промывку гидроблока раствором HCl по 10.3.
		Воздушные пузыри в трубке 7 (рисунок 4).	Удалить пузыри надавливанием пальцами на трубку 7.
		Засорение фильтра 20 бачка уровня (рисунок 4).	Прочистить фильтр согласно 10.4.
		Повреждение трубки 6 (рисунок 4).	Заменить трубку.
<b>Неисправности и ошибки, выявляемые при градуировке прибора</b>			
11 Преобразователь неправильно определяет градуировочный раствор рН.	При использовании в качестве градуировочного раствора рН одного из рабочих эталонов по ГОСТ 8.134-2004, преобразователь его неправильно определяет.	В прибор введены координаты изопотенциальной точки не соответствующие применяемой электродной системы.	Проверить установленные значения координат изопотенциальной точки (7.1) и при необходимости отредактировать их (7.2.)
		Ошибка при приготовлении градуировочного раствора.	Исправить ошибку и повторить градуировку.
		Электрод выработал свой ресурс или неисправен.	Заменить электрод и повторить градуировку.

## Окончание таблицы 1

1	2	3	4
12 Горит «Ошибка», мигает «E <sub>i</sub> »	Рассчитанное значение E <sub>i</sub> при градуировке одного из каналов отличается от введенного в прибор более чем на 50 мВ	<p>В прибор введены координаты изопотенциальной точки не соответствующие применяемой электродной системе.</p> <p>Ошибка при приготовлении градуировочного раствора.</p> <p>Электрод выработал свой ресурс или неисправен.</p>	<p>Проверить установленные значения координат изопотенциальной точки (7.1) и при необходимости отредактировать их (7.2).</p> <p>Исправить ошибку и повторить градуировку.</p> <p>Заменить электрод и повторить градуировку.</p>
13 Горит «Ошибка», чередуется индикация знаков <b>1 2</b> <b>(2 3)</b>	При градуировке значение рН, рХ или сХ первого (второго) раствора равно рН, рХ или сХ второго (третьего) раствора или измеренное значение ЭДС электродной системы в первом (втором) растворе равно значению во втором (третьем) растворе.	Ошибка в приготовлении растворов, использование при градуировке одного и того же раствора. Неверный ввод значения. Повреждена рабочая мембрана измерительного электрода.	Провести повторную градуировку. Заменить электрод.
14 Горит «Ошибка», «S».	Ошибка при градуировке. Параметр S выходит за пределы допуска (менее 53,2 или более 65,1 мВ/рН; менее 41,4 или более 65,1 мВ/рХ при 25 °С;).	Ошибка в приготовлении растворов, неисправность электродов, другой тип электродов, введено неправильное значение температуры.	Провести повторную градуировку. Заменить электроды.
15 Горит «Ошибка», чередуется индикация знаков <b>1 3</b> .	При градуировке На-канала градуировочные растворы использованы не последовательно	Ошибка в приготовлении растворов, использование при градуировке не того раствора. Неверный ввод значения.	Провести повторную градуировку.

**ПРИЛОЖЕНИЕ А***(справочное)***Значения рН рабочих эталонов (ГОСТ 8.134-2004)**

Таблица А.1

°С	0,05 моль/кг калий тетраоксалаат	0,05 моль/кг калий гидрофталат	0,025 моль/кг натрий моногидрофосфат + 0,025 моль/кг калий дигидрофосфат	0,01 моль/кг натрий тетраборат	Кальций гидроксид (насыщенный раствор при 20 °С)
0	-	4,000	6,961	9,451	13,360
5	-	3,998	6,935	9,388	13,159
10	1,638	3,997	6,912	9,329	12,965
15	1,642	3,998	6,891	9,275	12,780
20	1,644	4,001	6,873	9,225	12,602
25	1,646	4,005	6,857	9,179	12,431
30	1,648	4,011	6,843	9,138	12,267
35	1,649	4,022	6,828	9,086	12,049
40	1,650	4,027	6,823	9,066	11,959
50	1,653	4,050	6,814	9,009	11,678
60	1,660	4,080	6,817	8,965	11,423
70	1,67	4,12	6,83	8,93	11,19
80	1,69	4,16	6,85	8,91	10,98
90	1,72	4,21	6,90	8,90	10,80
95	1,73	4,24	6,92	8,89	10,71

Значения рН при промежуточных значениях температуры определяются линейной интерполяцией.

**ПРИЛОЖЕНИЕ Б***(справочное)***Характеристики градуировочных растворов**

Значения рХ (сХ) градуировочных растворов, применяемых для градуировки прибора, и рекомендуемый нижний предел значения рН анализируемого раствора в измерительной ячейке, необходимый для нормального функционирования натрий-селективного измерительного электрода, приведены в таблице Б.1.

Таблица Б.1

Поддиапазон	Предел рН	Градуировочные растворы			
		№ 1	№ 2	№ 3	Проверочный
7,36 - 5,36 рХ (1-100 мкг/дм <sup>3</sup> )	9,75	6,36 рХ (10 мкг/дм <sup>3</sup> )	5,36 рХ (100 мкг/дм <sup>3</sup> )	-	5,66 рХ (50 мкг/дм <sup>3</sup> )
7,36 - 4,36 рХ (1-1000 мкг/дм <sup>3</sup> )		6,36 рХ (10 мкг/дм <sup>3</sup> )	5,36 рХ (100 мкг/дм <sup>3</sup> )	4,36 рХ (1,0 мг/дм <sup>3</sup> )	5,66 рХ (50 мкг/дм <sup>3</sup> )
5,36 - 3,36 рХ (0,1-10,0 мг/дм <sup>3</sup> )	8,00	5,36 рХ (100 мкг/дм <sup>3</sup> )	3,36 рХ (10 мг/дм <sup>3</sup> )	-	4,36 рХ (1,0 мг/дм <sup>3</sup> )

**ПРИЛОЖЕНИЕ В***(справочное)***Методика приготовления растворов****В.1** Аппаратура, материалы и реактивы:

Весы лабораторные по ГОСТ 24104, 2-го класса точности с наибольшим пределом взвешивания 200 г.

Колбы мерные стеклянные 1000 и 2000 см<sup>3</sup> (тип 2-1000-2 и 2-2000-2 по ГОСТ 1770).

Колбы мерные полипропиленовые 1000 см<sup>3</sup> (class B по DIN EN ISO 1024).

Пипетки вместимостью 10 см<sup>3</sup> (тип 3-1-2-10 ГОСТ 29227), 10, 20 и 200 см<sup>3</sup> (тип 2-2-10, 2-2-20 и 2-2-200 по ГОСТ 29169).

Рабочий эталон активности ионов натрия в водных растворах РЭАИ-Na по ГОСТ Р 8.641-2008 или фиксагал 0,1 н NaCl (ОСЧ МРТУ 6-09-292) или натрий хлористый NaCl (ХЧ ГОСТ 4233).

Вода обессоленная по ОСТ 34-70-953.2 с удельной электрической проводимостью при 25 °С не более 0,1 мкСм/см.

**В.2** Для приготовления растворов следует использовать воду с одинаковым остаточным содержанием ионов натрия. Для этого рекомендуется отобрать партию обессоленной воды в канистру из пищевого полиэтилена в количестве 15 дм<sup>3</sup> и использовать ее для приготовления растворов.



*Канистра должна быть предварительно тщательно отмыта обессоленной водой.*

**В.3** Приготовление исходного раствора с концентрацией 2,3 г/дм<sup>3</sup> Na<sup>+</sup> (pNa=1,11)

**В.3.1** При использовании рабочего эталона активности ионов натрия в водных растворах РЭАИ-Na применяется готовый раствор.

**В.3.2** При использовании фиксагала 0,1 н NaCl приготовление раствора осуществляется в следующей последовательности:

- количественно перенести содержимое фиксагала в мерную колбу вместимостью 1000 см<sup>3</sup>;

- налить в колбу (500-700) см<sup>3</sup> обессоленной воды (допускается применение дистиллированной воды);

- добиться полного растворения соли перемешиванием содержимого колбы;

- влить в колбу обессоленную воду, не доливая до метки 1..3 см (допускается применение дистиллированной воды);

- термостатировать колбу при температуре (20±1) °С не менее 0,5 ч.

- довести объем раствора обессоленной водой до метки, закрыть пробкой и тщательно перемешать;

- перелить раствор в стеклянную или полиэтиленовую (полипропиленовую) емкость с плотно закрывающейся крышкой.

Срок хранения раствора – не более 6 мес.

**В.3.3** При использовании соли NaCl приготовление раствора осуществляется в следующей последовательности:

- взять навеску 5,85 г хлорида натрия, предварительно высушенного в течение (1-2) ч при температуре 110 °С. Поместить навеску в мерную колбу вместимостью 1000 см<sup>3</sup>;

- налить в колбу (500-700) см<sup>3</sup> обессоленной воды (допускается применение дистиллированной воды);

- добиться полного растворения соли перемешиванием содержимого колбы;

- влить в колбу обессоленную воду, не доливая до метки 1..3 см (допускается применение дистиллированной воды);

- термостатировать колбу при температуре (20±1) °С не менее 0,5 ч;

- довести объем раствора обессоленной водой до метки, закрыть пробкой и тщательно перемешать;

- перелить раствор в стеклянную или полиэтиленовую (полипропиленовую) емкость с плотно закрывающейся крышкой.

Срок хранения раствора – не более 6 мес.

**В.4** Приготовление раствора с концентрацией 10,0 мг/дм<sup>3</sup> Na<sup>+</sup> (рNa=3,36).

- отобрать пипеткой 8,7 см<sup>3</sup> исходного раствора концентрацией 2,3 г/дм<sup>3</sup> Na<sup>+</sup> (В.3) и перенести в мерную колбу вместимостью 2000 см<sup>3</sup>;

- влить в колбу обессоленную воду, не доливая до метки 1..3 см, закрыть пробкой и тщательно перемешать;

- термостатировать колбу при температуре (20±1) °С не менее 0,5 ч;

- довести объем раствора обессоленной водой до метки, закрыть пробкой и тщательно перемешать;

- перелить раствор в стеклянную или полиэтиленовую (полипропиленовую) емкость с плотно закрывающейся крышкой.

Срок хранения раствора – не более 3 мес.

**В.5** Приготовление раствора с концентрацией 1,0 мг/дм<sup>3</sup> Na<sup>+</sup> (рХ=4,36)

- отобрать пипеткой 200 см<sup>3</sup> раствора с концентрацией 10 мг/дм<sup>3</sup> Na<sup>+</sup> (В.4) и перенести в мерную колбу вместимостью 2000 см<sup>3</sup>;

- влить в колбу обессоленную воду, не доливая до метки 1..3 см, закрыть пробкой и тщательно перемешать;

- термостатировать колбу при температуре (20±1) °С не менее 0,5 ч;

- довести объем раствора обессоленной водой до метки, закрыть пробкой и тщательно перемешать;
- перелить раствор в стеклянную или полиэтиленовую (полипропиленовую) емкость с плотно закрывающейся крышкой.

Срок хранения раствора – не более 1 мес.

#### **В.6** Приготовление раствора 100 мкг/дм<sup>3</sup> Na<sup>+</sup> (рХ = 5,36)



*Приготовление растворов с концентрацией 100 мкг/дм<sup>3</sup> Na<sup>+</sup> и менее требует высокой аккуратности. При приготовлении должна использоваться только полиэтиленовая (полипропиленовая) посуда. Исключение составляет пипетка, которая может быть стеклянной. Вся применяемая мерная посуда должна быть тщательно отмыта обессоленной водой. Не допускается прикосновение руками к частям посуды, которые контактируют сготавливаемым раствором.*

- отобрать пипеткой 10 см<sup>3</sup> раствора с концентрацией 10 мг/дм<sup>3</sup> Na<sup>+</sup> (В.4) и перенести в мерную колбу вместимостью 1000 см<sup>3</sup>;
- влить в колбу обессоленную воду, не доливая до метки 1..3 см, закрыть пробкой и тщательно перемешать;
- термостатировать колбу при температуре (20±1) °С не менее 0,5 ч;
- довести объем раствора обессоленной водой до метки, закрыть пробкой и тщательно перемешать;
- перелить раствор в стеклянную или полиэтиленовую (полипропиленовую) емкость с плотно закрывающейся крышкой;
- для получения необходимого количества раствора (2 дм<sup>3</sup>) операцию приготовления необходимо выполнить дважды.

Раствор хранению не подлежит.

#### **В.7** Приготовление раствора 50 мкг/дм<sup>3</sup> Na<sup>+</sup>(рХ = 5,66).

- отобрать пипеткой 5 см<sup>3</sup> раствора с концентрацией 10 мг/дм<sup>3</sup> Na<sup>+</sup> (В.4) и перенести в мерную колбу вместимостью 1000 см<sup>3</sup>;
- влить в колбу обессоленную воду, не доливая до метки 1..3 см, закрыть пробкой и тщательно перемешать;
- термостатировать колбу при температуре (20±1) °С не менее 0,5 ч;
- довести объем раствора обессоленной водой до метки, закрыть пробкой и тщательно перемешать;
- перелить раствор в стеклянную или полиэтиленовую (полипропиленовую) емкость с плотно закрывающейся крышкой;
- для получения необходимого количества раствора (2 дм<sup>3</sup>) операцию приготовления необходимо выполнить дважды.

Раствор хранению не подлежит.

#### **В.8** Приготовление раствора 10 мкг/дм<sup>3</sup> Na<sup>+</sup>(рХ = 6,36).

- отобрать пипеткой 10 см<sup>3</sup> раствора с концентрацией 1 мг/дм<sup>3</sup> Na<sup>+</sup> (В.5) и перенести в мерную колбу вместимостью 1000 см<sup>3</sup>;



- влить в колбу обессоленную воду, не доливая до метки 1..3 см, закрыть пробкой и тщательно перемешать;
- термостатировать колбу при температуре  $(20\pm 1)$  °С не менее 0,5 ч;
- довести объем раствора обессоленной водой до метки, закрыть пробкой и тщательно перемешать;
- перелить раствор в стеклянную или полиэтиленовую (полипропиленовую) емкость с плотно закрывающейся крышкой;
- для получения необходимого количества раствора ( $2 \text{ дм}^3$ ) операцию приготовления необходимо выполнить дважды.

Раствор хранению не подлежит.

**В.9** Приготовление растворов других концентраций выполняется аналогично, разбавлением рассчитанного и отмеренного объема соответствующего раствора обессоленной водой. При этом должны соблюдаться приемы и рекомендации описанные в В.2 - В.8.

## Лист регистрации изменений

Изм	Номера листов (страниц)				Всего листов в документе	№ документа	Входящий № сопроводительного документа и дата	Подпись	Дата
	измененных	замененных	новых	аннулированных					
1		Все			27	ГРБА 0100			19.05.06
2		Все			48	ГРБА 0105			03.08.07
3		Все			53	ГРБА 0111			15.05.09
4		Все			53	ГРБА 0112			12.01.10
5		Все			57	ГРБА 0130			02.04.13