

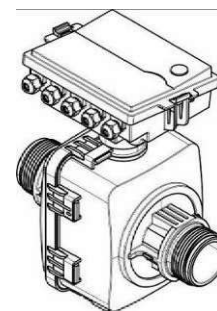
Преобразователь расхода
«ЭР»

ИВКА.407281.004-07 ПС

Паспорт



Зарегистрированы в Государственном реестре
средств измерений России под № 25335-13



- 1.1 Настоящий паспорт является документом, удостоверяющим гарантированные предприятием-изготовителем основные технические характеристики преобразователя расхода «ЭР» (далее - «ЭР»).
- 1.2 В данном документе приведены краткие сведения, необходимые при монтаже и эксплуатации изделия. Более подробные сведения приведены в «Теплосчетчик КСТ-22. Руководство по эксплуатации ИВКА.407281.004 РЭ».

2 Общие сведения об изделии

- 2.1 «ЭР» предназначены для измерения объема жидкости, протекающей через его поперечное сечение и преобразования значения объема в количество импульсов на выходе.
- 2.2 «ЭР» могут применяться для измерения объема электропроводящих жидкостей с удельной электрической проводимостью более 10^{-4} См/м, в наполненных напорных трубопроводах.
- 2.3 «ЭР» имеют исполнения -10, -20, -32, -50, -80, -150, -300 отличающиеся типоразмером (Ду).
- 2.4 Питание «ЭР» осуществляется от внешнего источника питания напряжением 12 В и током на менее 450 мА.

3 Основные технические данные и характеристики

- 3.1 Преобразователи расхода «ЭР» соответствуют требованиям, указанным в табл. 3.1.

табл. 3.1

Наименование параметра	ЕД. ИЗМ.	Значения						
		10	20	32	50	80	150	300
Ду	мм							
Порог чувствительности, q_p	м ³ /ч	0,0012	0,005	0,015	0,0375	0,09	0,285	1,25
Минимальный расход, q_{min}	м ³ /ч	0,0025	0,01	0,03	0,075	0,18	0,57	2,5
Переходной расход, q_{t1}	м ³ /ч	0,005	0,02	0,06	0,15	0,36	1,14	5
Переходной расход, q_{t2}	м ³ /ч	0,01	0,04	0,12	0,3	0,72	2,28	10
Максимальный расход, q_{max}	м ³ /ч	2,5	10	30	75	180	570	2500
Цена импульса на выходе*	л/имп	0.5	5	5	10	50	100	1000

*Преобразователи расхода «ЭР» могут поставляться с другими ценами импульса, указанными при заказе. Подробно о цене импульса преобразователя расхода «ЭР» - в «Теплосчетчик КСТ-22. Руководство по эксплуатации ИВКА.407281.004 РЭ».

Наименование характеристики	Ед.изм.	Значение характеристики
Пределы основной относительной погрешности измерений объема и массы в диапазоне от q_{t2} до q_{max}	%	1
Пределы основной относительной погрешности измерений объема и массы в диапазоне от q_{t1} до q_{t2}	%	2
Пределы основной относительной погрешности измерений объема и массы в диапазоне от q_{min} до q_{t1}	%	3
Максимальная температура измеряемой воды (теплоносителя)	°С	150
Температура окружающего воздуха	°С	+5 до + 55
Максимальное давление измеряемой жидкости	МПа	1.6
Потери давления при максимальном расходе, не более	МПа	0,0005
Климатическое исполнение в соответствии с ГОСТ 15150		УХЛ 4
Устойчивость к климатическим воздействиям по ГОСТ 12997	группа	В4
Диапазон температур окружающего воздуха	°С	+5 ... + 55
Относительная влажность, не более	%	95
Вибропрочность по ГОСТ 12997	группа	Н1
Устойчивость к влиянию внешнего магнитного поля, изменяющегося синусоидально с частотой 50 Гц	А/м	400

Наименование характеристики	Ед.изм.	Значение характеристики
Диапазон температур при транспортировании	°С	-50 ... +50
Влажность при транспортировании, не более	%	95 при температуре 35 °С

4 Работа с изделием

4.1 Основные элементы «ЭР» изображены на рис. 4.1.

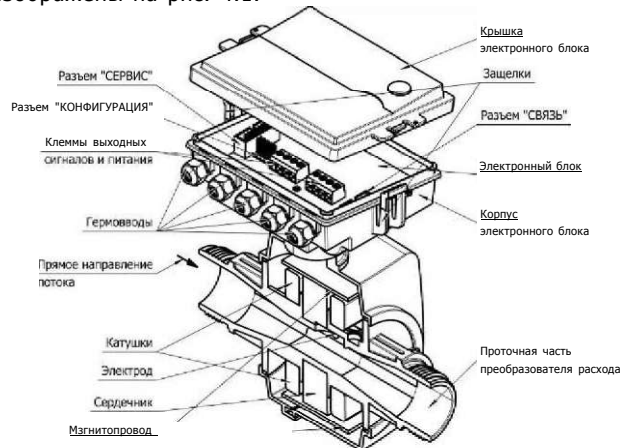


рис. 4.1

4.2 Принцип работы преобразователя расхода основан на измерении уровня ЭДС, возникающей в потоке жидкости, движущейся в магнитном поле.

Под воздействием магнитного поля, создаваемого электромагнитами, в потоке образуется ЭДС, напряжение которой пропорционально объемному расходу жидкости. ЭДС снимается расположенными в потоке электродами, усиливается усилителем, преобразовывается в цифровой код аналогово-цифровым преобразователем (АЦП)- формирователем сигнала (УФС) и поступает на микропроцессор.

Уровень ЭДС связан с расходом жидкости в трубопроводе функциональной зависимостью, определяемой при градуировке индивидуально для каждого преобразователя расхода.

Зависимость уровня ЭДС от расхода, цена импульса на выходе задаются параметрами инициализации, которые вводятся в память микропроцессора с персонального компьютера. Ввод производится под управлением специального программного обеспечения. Параметры инициализации хранятся в энергонезависимой памяти (EEPROM).

Кроме того, в процессе работы преобразователя расхода исполнения -Д, раз в час, в EEPROM заносится накопленное значение объема. В случае отключения батареи питания (например, для замены), при последующем включении, происходит перезапуск микропроцессора, при этом параметры инициализации и накопленное значение объема считываются из EEPROM.

Для подключения к преобразователю измерительных устройств (теплосчетчиков и т.п.) предусмотрен рабочий импульсный выход с ценой импульса в соответствии с табл. 3.1. Выход выполнен по схеме «открытый коллектор» с длительность импульса, равной половине периода. Сопротивление выхода в замкнутом состоянии не более 10 Ом, максимальный ток - не более 50 мА.

4.3 Требования к монтажу

- 4.3.1 Направление потока в системе должно соответствовать направлению стрелки, нанесенной на патрубок «ЭР».
- 4.3.2 «ЭР» рассчитаны для размещения на произвольно ориентированном участке трубопровода. Обязательным требованием является полное заполнение трубопровода теплоносителем.
- 4.3.3 Присоединяемый трубопровод должен соответствовать Ду «ЭР». Прямых участков не требуется.

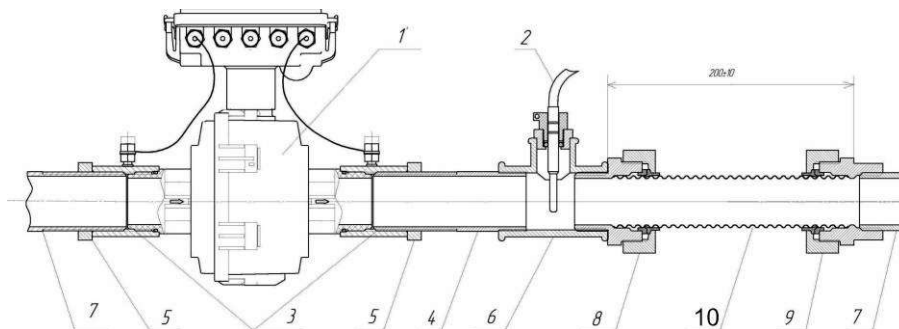


рис. 4.2

- 1. Преобразователь расхода «ЭР»
- 2. Термопреобразователь
- 3. Муфта «ЭР»
- 4. Сгон
- 5. Контргайка
- 6. Тройник с ПВТ и ВТР-У
- 7. Трубопровод
- 8. Муфта для гофротрубы НР
- 9. Муфта для гофротрубы ВР
- 10. Гофротруба

4.4 Преобразователи расхода «ЭР» ду 20, 32 имеют пластмассовый патрубок с резьбовыми присоединительными концами. Для предотвращения возникновения нагрузок, возникающих вследствие теплового расширения трубопроводов, рекомендуется применять гофрированные трубы, например HydroSta Flexy (рис. 4.2).

- 4.5 Подключение «ЭР» к входным клеммам счетчика импульсов (тепловычислителя) производится в следующей последовательности:
- отжав защелки крышки снять крышку;
 - аккуратно, с помощью отвертки, разрушить герметизирующую перемычку гермоввода;
 - провести кабель через гермоввод, подключить к входным клеммам. При подключении - обязательно соблюсти полярность.
 - затянуть гайку гермоввода, надеть крышку.
- 4.6 Расположение и полярность клеммы импульсного выхода изображены на рис. 4.3

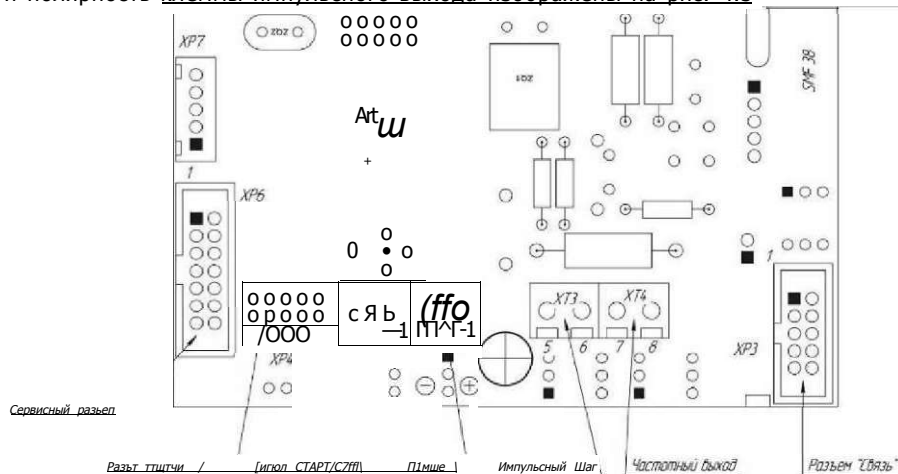


рис. 4.3

- 4.7 Номера контактов и описание сигналов клеммников XT1, XT2, XT3, XT4 приведены в табл. 4.1.

табл. 4.1

№ контакта	Сигнал	Описание
1	StSt-	Сигнал «Старт/стоп» (вход, используется при градуировке преобразователя)
2	StSt+	
3	GND	Питание
4	+ 12В	
5	-V	Импульсный выход
6	+V	
7	-F (-R*)	Частотный выход или реверсный выход (*)
8	+F (+R*)	

- 4.8 Номера контактов и описание сигналов разъема «СВЯЗЬ» (XP3) приведены в табл. 4.2

табл. 4.2

№ контакта	Сигнал
1	TXD
2	
3	
4	GND
5	
6	RXD
7	
8	DTR
9	
10	RTS

- 4.9 Номера контактов и описание сигналов разъема «КОНФИГУРАЦИЯ» приведены в табл. 4.3

табл. 4.3

№ контакта	Сигнал	Описание
1	Фильтр	служит для включения фильтра сглаживания сильных импульсных помех. При работе фильтра увеличивается инерционность показаний прибора по импульсному, частотному, токовому выходам при резкой смене расхода. Прибор не обладает инерционностью показаний при отключенном фильтре
2, 4, 6, 8	Общий	
3	Активизация поверочного выхода	служит для установки минимальной цены импульса при поверке по импульсному выходу для ускорения процесса поверки на минимальных расходах
5	Активизация максимального расхода	служит для проверки работоспособности импульсного выхода при отсутствии расхода через преобразователь

№ контакта	Сигнал	Описание
7	Скорость обмена с ПК	без установки перемычек 7, 8 и 9, 10 - скорость обмена - 9600бод; замкнуты 7, 8 - скорость обмена данных - 4800бод замкнуты 9, 10 - скорость обмена данных - 2400бод замкнуты 7, 8 и 9, 10 - скорость обмена данных - 1200бод

5 Поверка

5.1 Поверка преобразователей расхода «ЭР» производится в соответствии с «Теплосчетчики «КСТ-22». Методика поверки» ИВКА.407281.004 МП. Межповерочный интервал - 4 года.

6 Комплект поставки

6.1

Наименование изделия	Количество	Дата поверки
Преобразователь расхода «ЭР»		
Комплект присоединителей	1	Поставляется, если оговорено в заказе

7 Документация

Наименование	Обозначение	Примечания
Преобразователи расхода «ЭР». Паспорт	ИВКА.407281.004-07 ПС	
Теплосчетчики «КСТ-22». Руководство по эксплуатации	ИВКА.407281.004 РЭ	Поставляется на партию в количестве, оговоренном в заказе.
Теплосчетчики «КСТ-22». Методика поверки	ИВКА.407281.004 МП	

8 Свидетельство о приемке

Исполнение	Исполнение по ЖКИ	Диаметр Ду	Заводской номер	Цена импульса на выходе
Преобразователь расхода «ЭР»				

соответствует требованиям технических условий ТУ 4218-004-47636645-2011 и признан годным к эксплуатации.

Дата выпуска_

Подпись лица,
ответственного за приемку_

9 Сведения о результатах первичной поверки

Преобразователь расхода «ЭР»-_____ - _____, зав. № _____ прошел первичную поверку и признан годным к эксплуатации

Дата поверки

место клейма
поверителя

Дата следующей поверки

Поверитель_

10 Гарантийные обязательства

10.1 Изготовитель гарантирует в течение 24 месяцев с даты продажи, но не более 36 месяцев с даты изготовления безвозмездную замену или ремонт вышедшего из строя преобразователя расхода при условии соблюдения потребителем правил монтажа, эксплуатации, транспортирования, хранения, указанных в ИВКА.407281.004 РЭ.

10.2 Срок службы изделия - не менее 12 лет.

Дата продажи « _____ » _____ 20____ г.

11 Сведения о результатах периодических проверок

Дата поверки	Сведения о ремонте (№ акта)	Результат поверки	Дата следующей поверки	Ф.И.О поверителя	Подпись и оттиск клейма

По вопросам продаж и поддержки обращайтесь:

Архангельск (8182)63-90-72
Астана +7(7172)727-132
Белгород (4722)40-23-64
Брянск (4832)59-03-52
Владивосток (423)249-28-31
Волгоград (844)278-03-48
Вологда (8172)26-41-59
Воронеж (473)204-51-73
Екатеринбург (343)384-55-89
Иваново (4932)77-34-06
Ижевск (3412)26-03-58
Казань (843)206-01-48

Калининград (4012)72-03-81
Калуга (4842)92-23-67
Кемерово (3842)65-04-62
Киров (8332)68-02-04
Краснодар (861)203-40-90
Красноярск (391)204-63-61
Курск (4712)77-13-04
Липецк (4742)52-20-81
Магнитогорск (3519)55-03-13
Москва (495)268-04-70
Мурманск (8152)59-64-93
Набережные Челны (8552)20-53-41

Нижний Новгород (831)429-08-12
Новокузнецк (3843)20-46-81
Новосибирск (383)227-86-73
Орел (4862)44-53-42
Оренбург (3532)37-68-04
Пенза (8412)22-31-16
Пермь (342)205-81-47
Ростов-на-Дону (863)308-18-15
Рязань (4912)46-61-64
Самара (846)206-03-16
Санкт-Петербург (812)309-46-40
Саратов (845)249-38-78

Смоленск (4812)29-41-54
Сочи (862)225-72-31
Ставрополь (8652)20-65-13
Тверь (4822)63-31-35
Томск (3822)98-41-53
Тула (4872)74-02-29
Тюмень (3452)66-21-18
Ульяновск (8422)24-23-59
Уфа (347)229-48-12
Челябинск (351)202-03-61
Череповец (8202)49-02-64
Ярославль (4852)69-52-93

сайт: www.sayany.nt-rt.ru || эл. почта: san@nt-rt.ru