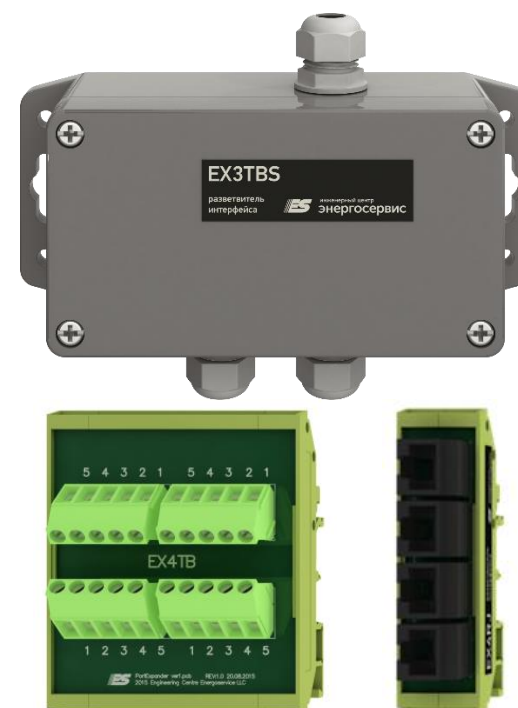


## Разветвители интерфейсов EX3TBS, EX4TB, EX4RJ, EX6RJ

---



---

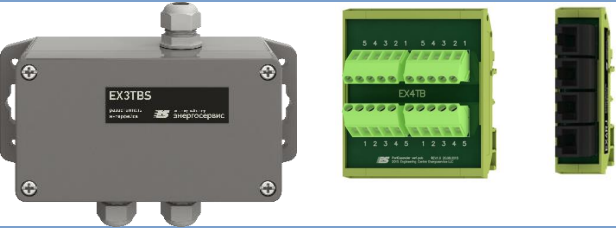
ФОРМУЛЯР EX.669200.001 ФО

## 1. ОБЩИЕ СВЕДЕНИЯ

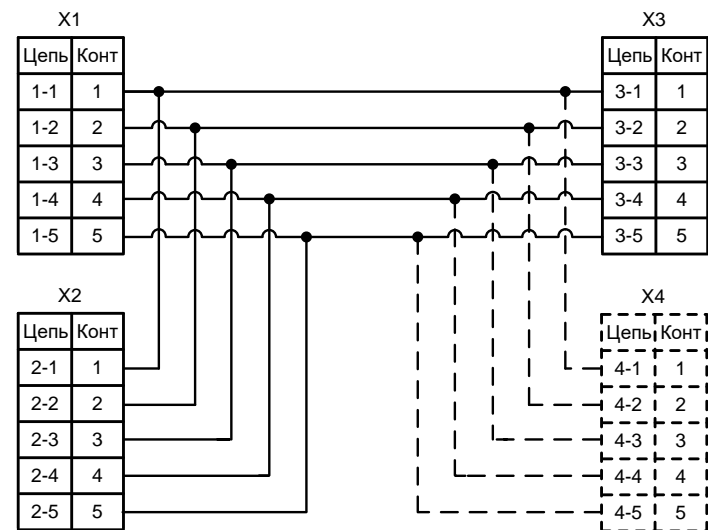
Разветвители интерфейсов EX3TBS, EX4TB, EX4RJ предназначены для создания ответвлений от цифровых и аналоговых линий при создании различных автоматизированных систем (АИИС КУЭ, АСДУ, ССПИ и др.), в частности для подключения приемников-передатчиков сигналов интерфейса RS-422/485.

Возможно применение разветвителей для объединения активных устройств по другим интерфейсам, если для этого требуется не более пяти (восьми) проводников и электрические характеристики сигналов этих интерфейсов соответствуют приведенным в п.2. Разветвители интерфейсов являются пассивными соединительными устройствами.

## 2. ТЕХНИЧЕСКИЕ ХАРАКТЕРИСТИКИ

Параметр	Модификации		
	EX3TBS	EX4TB	EX4RJ (EX6RJ)
Наименование			
Внешний вид			
Конструкция	Герметичный пластиковый корпус	Незащищенный пластиковый корпус для установки в шкаф	
Класс защиты от внешних воздействий	IP65	IP20	
Крепление	Настенное	DIN-рельс	
Количество проводников в шине, шт.	Не более 5	Не более 5	Не более 8
Количество ответвлений, шт.	1	2	2 (4)
Тип контакта	Винтовые клеммы	Винтовые клеммы	Разъемы RJ45
Максимальное сопротивление контакта, не более, МОм	20	20	20
Максимальный ток через контакт, не более, А	1	1	1
Максимально допустимое напряжение, не более, В	50	50	50
Максимальное сечение провода, мм <sup>2</sup>	2,5	2,5	-
Размеры, мм	145x112x55	69x79x42	22x79x42 (23x114x42)
Вес, кг	0,2	0,1	0,05
Рабочая температура, °С	от -40 до +85		

## 3. СХЕМА ПОДКЛЮЧЕНИЯ



## 4. СВЕДЕНИЯ ОБ ИЗГОТОВИТЕЛЕ

ООО «Инженерный центр «Энергосервис», адрес производства: 163046, г. Архангельск, ул. Котласская, д.26, телефон: +7(8182) 64-60-00, 65-75-65, факс: +7(8182) 23-69-55, [www.enip2.ru](http://www.enip2.ru), продажа: [sales@ens.ru](mailto:sales@ens.ru), техническая поддержка [enip2@ens.ru](mailto:enip2@ens.ru)

## 5. ГАРАНТИИ ИЗГОТОВИТЕЛЯ

Предприятие-изготовитель гарантирует соответствие изделия требованиям ТУ при соблюдении условий эксплуатации, хранения, транспортирования и монтажа. Гарантийный срок эксплуатации – 18 месяцев с даты поставки. Изготовитель обязуется в течение гарантийного срока безвозмездно производить ремонт изделия при соблюдении потребителем условий эксплуатации. Изготовитель не несет ответственности за повреждения изделия вследствие неправильного его хранения, транспортирования и эксплуатации, а также за несанкционированные изменения, внесенные потребителем в технические средства изделия.

## 6. СВИДЕТЕЛЬСТВО О ПРИЕМКЕ

Разветвители интерфейса \_\_\_\_\_ в количестве \_\_\_\_\_ шт. соответствуют конструкторской документации и признаны годными к эксплуатации.

М.П.

Дата приемки \_\_\_\_\_

Представитель ОТК \_\_\_\_\_

Дата отгрузки \_\_\_\_\_

(подпись)