

**ЛАБОРАТОРНЫЙ СТЕНД ДЛЯ ОБУЧЕНИЯ
ПЕРСОНАЛА ПО РАБОТЕ С СИСТЕМАМИ УЧЕТА И
МОНИТОРИНГА КАЧЕСТВА ЭЛЕКТРОЭНЕРГИИ
«МарсДеск - АИИС КУЭ»**

Руководство по эксплуатации

МС4.137.508 РЭ

СОДЕРЖАНИЕ

Введение	3
1. Требования безопасности	3
2. Описание учебного стенда	3
2.1. Назначение и область применения учебного стенда.	3
2.2. Условия эксплуатации	4
2.3. Комплектность	4
2.4. Технические характеристики.....	5
2.5. Конструктивное исполнение	6
3. Подготовка к работе	9
4. Порядок работы.....	12
5. Техническое обслуживание	15
6. Хранение	15
7. Транспортирование	16
8. Маркировка	16
9. Указания по устранению неисправностей	16
10. Условия гарантийного обслуживания	16
11. Свидетельство об упаковывании	19
12. Свидетельство о приемке	19
13. Сведения о рекламациях	20
Нормативные ссылочные документы	21

Введение

Настоящее руководство по эксплуатации (далее — РЭ) учебного стенда для обучения/повышения квалификации электротехнического персонала по техническому обслуживанию средств учета и мониторинга качества электрической энергии (далее — стенд) предназначено для изучения стенда и правил его эксплуатации.

РЭ содержит технические характеристики стенда, описание принципа действия устройства, а также правила его монтажа и эксплуатации.

1. Требования безопасности

1.1. При монтаже, эксплуатации (выполнении измерений) и техническом обслуживании стенда должны выполняться правила и требования, предусмотренные действующими «Правилами устройства электроустановок» и «Правилами по охране труда при эксплуатации электроустановок» (приказ Минтруда России от 24.07.2013 № 328Н), а также требования по эксплуатации и безопасности, указанные в документации на используемое оборудование.

1.2. Эталонные средства измерений и вспомогательное оборудование должны соответствовать требованиям ГОСТ 12.3.019–80, ГОСТ 12.2.007.0–75, ГОСТ 12.2.007.3–75, ГОСТ 22261–94, ГОСТ Р 51350–99.

1.3. Все переключения на стенде должны производиться работниками (в том числе из обучаемого персонала), прошедшими соответствующую подготовку.

1.4. Работа со стендом должна проводиться бригадой в составе не менее двух человек, имеющих квалификационную группу по электробезопасности при работе с электрооборудованием напряжением до и выше 1000 В не ниже III (производитель работ — не ниже IV).

2. Описание учебного стенда.

2.1. Назначение и область применения учебного стенда.

Учебный стенд предназначен для обучения и получения практических навыков по следующим видам работ.

2.1.1. По Установке, замене, инструментальной проверке и техническому обслуживанию средств учета электрической энергии (счетчиков, измерительных трансформаторов, УСПД, вторичных измерительных цепей, УСВ и т.д.) в соответствии с рекомендациями заводов изготовителей и действующими технологическими картами, включая:

- снятию, построению и анализу векторных диаграмм трехфазных счетчиков электрической энергии, включенных в трехпроводную и четырехпроводную сеть;
- программированию и считыванию данных локально со средств учета [оптопорт, RS-485] и удаленно [по встроенному модему RF, GSM/GPRS, PLC];
- измерению погрешности однофазных и трехфазных счетчиков электрической энергии на месте эксплуатации без разрыва токовых цепей;
- измерению фактической нагрузки вторичных цепей (трансформаторов тока и напряжения) в измерительных комплексах учета электрической энергии;
- измерению потерь напряжения в линиях подключения счетчика к трансформатору

напряжения;

2.1.2. По выявлению несанкционированных изменений, как на аппаратном, так и на программном уровнях измерительных комплексов по учету электрической энергии применяемых злоумышленниками с целью искажения результатов измерений (хищения).

2.1.3. По установке, замене, инструментальной проверке и техническому обслуживанию средств измерения показателей качества электрической энергии (СИ ПКЭ).

2.2. Условия эксплуатации

Условия эксплуатации учебного стенда:

- диапазон температур окружающего воздуха, °С от плюс 10 до плюс 35;
- относительная влажность воздуха, %, не более 80 при 25 °С;
- диапазон атмосферного давления, кПа 70–106,7.

Электропитание стенда осуществляется от однофазной сети (220 ± 22) В, 50±0,1 Гц, при коэффициенте искажения синусоидальности напряжения не более 5 % .

2.3. Комплектность

2.3.1. Состав учебного стенда соответствует приведенному в табл. 2.1

Таблица 2.1

№	Наименование	Тип (обозначение)	Кол-во
1	Источник переменного тока и напряжения трехфазный программируемый «Энергоформа 3.3-12»	МС2.211.001 ИЭ	1 шт.
2	Стол лабораторный в составе:		
2.1	Стол рабочий 1200x700 мм		1 шт.
2.2	Стойки к рабочему столу L=1200 мм		2 шт.
2.3	Стойка к рабочему столу L=250 мм		1 шт.
2.4	Панель перфорированная Н=740 мм		1 шт.
2.5	Комплект освещения рабочего стола 2x36W		1 шт.
2.6	Блок с розетками, автоматическим выключателем и УЗО		1 шт.
2.7	Тумба выдвигная (3 ящика)		1 шт.
3	Лицевая панель с наименованием стенда		1 шт.
4	Панели съёмные:		
4.1	Панель ТТ в сборе	МС6.186.559	1 шт.
4.2	Панель ТН в сборе	МС6.186.560	1 шт.
4.3	Панель монтажная УСПД RTU 327L, RTU 325L, RTR 512	МС7.820.511	1 шт.
4.4	Панель 1 монтажная счетчиков NP71E.1-10-1, NP73E, МАЯК 301 ART	МС7.820.509-01	1 шт.
4.5	Панель 2 монтажная счетчиков СЭО-1.15, А1140, СЭТ-4ТМ02М, СЭТ-4ТМ03М	МС7.820.509-02	1 шт.
4.6	Панель 3 монтажная счетчиков А1802RALXQ, ST1000-7-С, ST2000-10-W, ST2000-10-W2	МС7.820.509-03	1 шт.
4.7	Панель 4 монтажная счетчиков NP523, CE208 С2 с индикаторным устройством	МС7.820.509-04	1 шт.
4.8	Панель КИП	МС7.820.516	1 шт.
4.9	Дин-рейка	МС8.203.511	1 шт.
5	Коробка испытательная переходная (КИП)		1 шт.
6	Кабель измерительный (ЭФ3.3-ТТ)	МС6.705.129 (ф.А) МС6.705.129-01 (ф.В) МС6.705.129-02 (ф.С)	1 шт. 1 шт. 1 шт.

№	Наименование	Тип (обозначение)	Кол-во
7	Кабель тока «ЭФЗ.3-КИП» («ТТ-КИП»)	МС6.705.651 (ф.А) МС6.705.651-01 (ф.В) МС6.705.651-02 (ф.С)	1 шт. 1 шт. 1 шт.
8	Кабель тока «КИП-счетчик»	МС6.705.652 (ф.А) МС6.705.652-01 (ф.В) МС6.705.652-02 (ф.С)	1 шт. 1 шт. 1 шт.
9	Кабель напряжения «ЭФЗ.3-ТН»	МС6.705.653 (ф.А) МС6.705.653-01 (ф.В) МС6.705.653-02 (ф.С) МС6.705.653-03 (N)	1 шт. 1 шт. 1 шт. 1 шт.
10	Кабель напряжения «ЭФЗ.3-КИП» («ТН-КИП»)	МС6.705.654 (ф.А) МС6.705.654-01 (ф.В) МС6.705.654-02 (ф.С) МС6.705.654-03 (N)	1 шт. 1 шт. 1 шт. 1 шт.
11	Кабель напряжения «КИП-счетчик»	МС6.705.655 (ф.А) МС6.705.655-01 (ф.В) МС6.705.655-02 (ф.С) МС6.705.655-03 (N)	1 шт. 1 шт. 1 шт. 1 шт.
12	Кабель напряжения специальный (с нарушением целостности цепи) «КИП-счетчик»	МС6.705.655-04 (ф.А) МС6.705.655-05 (ф.В) МС6.705.655-06 (ф.С) МС6.705.655-07 (N)	1 шт. 1 шт. 1 шт. 1 шт.
13	Кабель ток/напряжения «КИП-счетчик (сплит)»	МС6.705.659	2 шт.
14	Руководство по эксплуатации	МС4.137.508 РЭ	1 экз.

2.3.2. Обозначение установки при заказе и в технической документации потребителей: «Учебный стенд »;

2.4. Технические характеристики

2.4.1. По степени защиты от поражения электрическим током учебный стенд относится к электрическому оборудованию класса I по ГОСТ Р 51350-99 .

2.4.2. Учебный стенд обеспечивает универсальные по установочным и присоединительным размерам места крепления для следующих средств учета и др. оборудования при отдельной установке/размещении:

- источника переменного тока и напряжения трехфазного программируемого «Энергоформа 3.3-12»;

- съёмной панели трансформаторов тока;

- съёмной панели трансформаторов напряжения;

- съёмной панели монтажной для УСПД типов: RTU 327L, RTU 325L, RTR 512;

- съёмной панели 1 монтажной для счетчиков электроэнергии типов: NP71E.1-10-1, NP73E,

МАЯК 301 ART;

- съёмной панели 2 монтажной для счетчиков электроэнергии типов: СЭО-1.15, А1140, СЭТ-4ТМ02М, СЭТ-4ТМ03М;

- съёмной панели 3 монтажной для счетчиков электроэнергии типов: А1802RALXQ, ST1000-7-С, ST2000-10-W, ST2000-10-W2;

- съёмной панели 4 монтажной для счетчиков электроэнергии типов: NP523, CE208 С2 с индикаторным устройством;

- съёмной панели для коробки испытательной переходной КИП;

- съёмной дин-рейки (L=330мм) для установки УСПД CE805, роутера IRZ RUN2b, модема Link ST-230.

2.4.3. Встроенный источник фиктивной мощности (источник переменного тока и напряжения трехфазный программируемый Энергоформа 3.3-12) с питанием от однофазной сети переменного

тока 220 ± 22 В, $50 \pm 0,1$ Гц, позволяет обеспечивать формирование токов и напряжений одно и трехфазной сети переменного тока с параметрами и в диапазонах, приведенных в табл. 2.1:

- три канала для формирования напряжения (фазные напряжения);
- три независимых канала для формирования токов

Табл. 2.1

Наименование технической характеристики	Значение/диапазон
Номинальные значения фазных/межфазных напряжений (U_n), В	$220/220\sqrt{3}$; $57,7/57,7\sqrt{3}$
Номинальные значения токов (I_n), А	1, 5; 10
Действующее значение напряжения, В	0 - 264
Фазовый угол между током и напряжением одной фазы, град	0 – 360

2.4.4. Стенд обеспечивает:

а) Имитацию:

- трех и четырехпроводной сети и позволяет собирать схемы подключения для счетчиков непосредственного, полукосвенного и косвенного включения, через два и три трансформатора тока с имитацией токов от трансформаторов тока, путем коммутации схемы подключения гибкими изолированными проводами со стандартными штекерами (клеммами подключения);

- измерительных трансформаторов тока 0,4 кВ, 6 кВ и выше, напряжения;

б) выполнение комплекса работ по п. 2.1 настоящего руководства;

в) необходимое электропитание и заземление в соответствии с паспортными данными на устанавливаемые для работы на стенде средства учета, указанные в п. 2.4..2 настоящего руководства;

г) электропитание 220 ± 22 В через УЗО (6 розеток с заземляющим контактом) используемых в процессе работы на стенде: переносного компьютера типа ноутбук, измерительных приборов (вольтамперфазометра типа: ВАФ-85М1, ПАРМА ВАФ-А(М), образцового счетчика Энергомонитор 3.3Т1, СЕ602-100К) и вспомогательного оборудования.

2.4.5. Габаритные размеры стола с вертикальной перфорированной панелью и оборудованием (длина × ширина × высота) – не более 1200 × 850 × 2150 мм;

масса – не более 100 кг.

Габаритные размеры выдвижной тумбы (длина × ширина × высота) – не более 420 × 610 × 620 мм;

масса – не более 27 кг.

2.4.6. Время непрерывной работы учебного стенда от сети переменного тока - не менее 8 ч в сутки.

2.4.7. Средний срок службы - не менее 10 лет.

2.4.8. Среднее время наработки на отказ, T_o — не менее 8000 часов.

2.5. Конструктивное исполнение

2.5.1. Конструктивное исполнение стенда выполнено на базе лабораторного стола (размер столешницы 1200x700мм) с вертикальной перфорированной панелью для монтажа оборудования, блоком розеток с УЗО и автоматическим выключателем, светильником 2x36W и подкатной тумбой с 3-мя ящиками.

2.5.2. На вертикальной перфорированной панели стенда монтируются:

- источник переменного тока и напряжения трехфазный программируемый «Энергоформа 3.3-12»;

- съёмные панели:

а) панель трансформаторов тока;

б) панель трансформаторов напряжения;

- в) панели монтажные счетчиков электроэнергии;
- г) панели монтажные устройств сбора и передачи данных УСПД, роутеров, модемов;
- д) панель КИП;
- съёмные дин-рейки:
 - а) дин-рейка для модемов, роутеров, УСПД и т. д., предназначенных для крепления на дин-рейке (L=330мм);
 - б) дин-рейка для счетчиков электроэнергии Меркурий, предназначенных для крепления на дин-рейке (L=406мм).

2.5.3. Рекомендуемая схема расположения оборудования на вертикальной панели приведена на рис. 2.1.

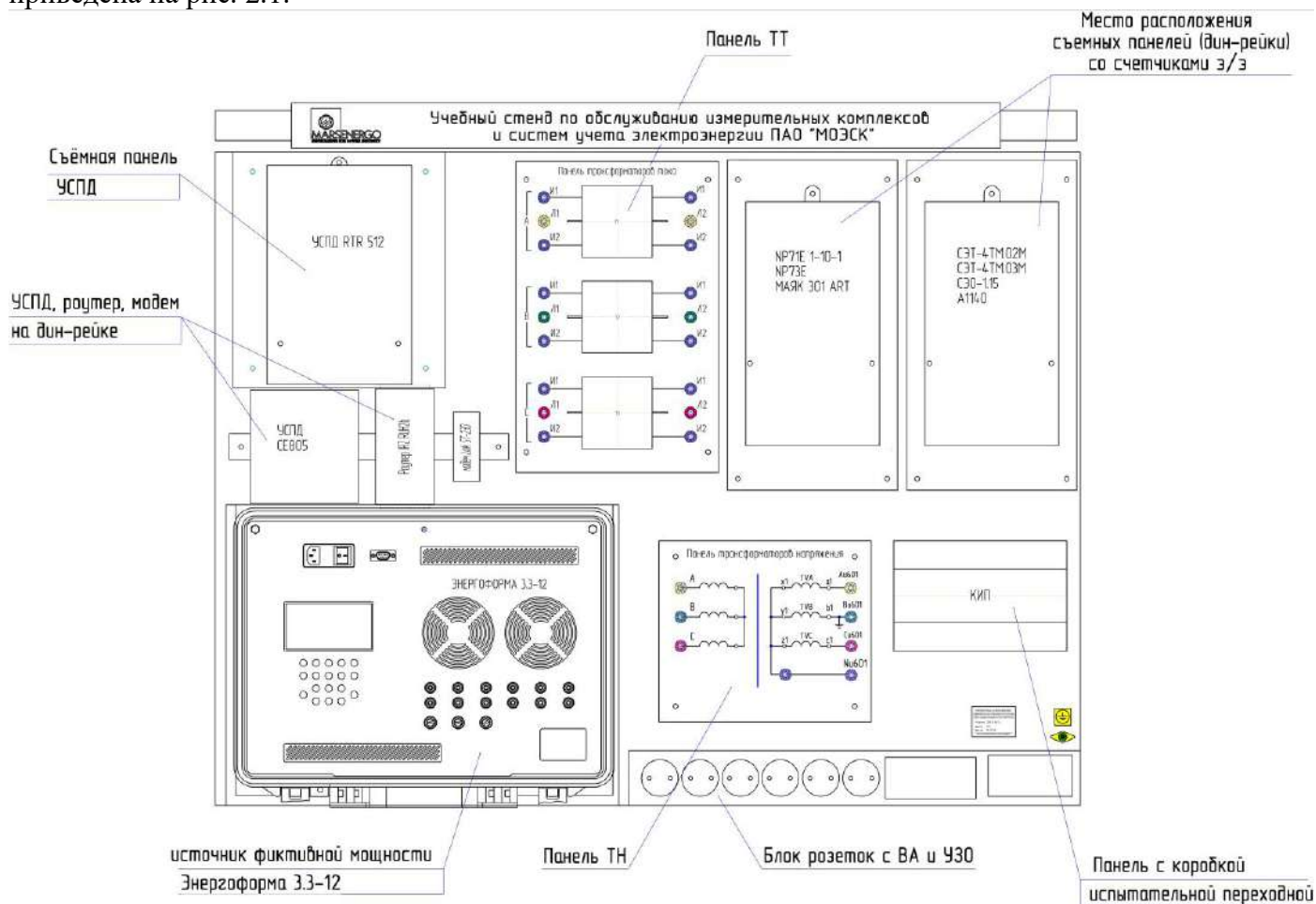


Рис 2.1.

Внешний вид стенда приведен на рис. 2.2а и 2.2б.



a)



б)

Рис. 2.2.

3. Подготовка к работе

3.1. Соберите лабораторный стол в соответствии с руководством по сборке стола, отрегулировав требуемую высоту столешницы.

Закрепите на столе при помощи стоек 1200 мм (2 шт.) и 250 мм (1шт.) блок розеток с УЗО и ВА, а также перфорированную панель. Стойку высотой 250 мм необходимо закрепить на высоту, позволяющую вставить декоративную заглушку из комплекта лабораторного стола в верхний конец стойки.

Закрепите на стойках 1200 мм при помощи прямоугольных гаек М10 (30x25x4) и болтов М10x20 лицевую панель с наименованием стенда.

Закрепите на стойках 1200 мм арматуру комплекта освещения стола с установленным светильником. Светильник необходимо закрепить на высоту, позволяющую вставить декоративные заглушки на верхние концы стоек.

3.2. Снимите крышку с кейса «Источника переменного тока и напряжения трехфазного программируемого «Энергоформа 3.3-12», для чего:

- а) переверните кейс вверх дном;
- б) вставьте шлицевую отвертку в петлю кейса, как показано на рис. 3.1, и выдвиньте штырь петли;



Рис. 3.1.

в) с помощью плоскогубцев вытащите штырь из петли (рис. 3.2);



Рис. 3.2.

г) повторите операции б) и в) со второй петлей.

3.3. Закрепите на перфорированной панели стенда в соответствии с рис. 2.1 при помощи рамы, шпилек М8х150 и гаек М8 источник ЭФ 3.3-12 со снятой крышкой кейса, таким образом, чтобы кейс ручкой опирался бы на столешницу стола. На гайки с лицевой стороны наденьте декоративные колпачки М8 черного цвета.

3.4 Установите на съемные панели стенда и дин-рейки:

- болты М6х30 и гайки М6 с фланцем для УСПД, КИП, модемов, роутеров (рис. 3.3, 3.4);
- болты М6х30 с резьбовыми втулками высотой 20 мм для панелей ТТ и ТН (рис. 3.5).

На головки болтов, установленных на съемных панелях, наденьте декоративные колпачки М6 серого цвета.



Рис. 3.3.



Рис. 3.4.



Рис.3.5.

3.5. Закрепите на съемных панелях требуемое оборудование.

3.6. Вставьте выступающие концы болтов М6 съемных панелей с оборудованием в отверстия вертикальной панели и закрепите при помощи гаек М6 «барашек».

3.7. Соедините клеммы защитного заземления стенда и ЭФ3.3 с шиной заземления.

3.8. Дополнительное оборудование: вольтамперфазометры типа ВАФ-85М1, ПАРМА ВАФ-А(М) или аналогичные, образцовый счетчик Энергомонитор 3.3Т1, СЕ602-100К или аналогичные, токовые клещи, мультиметр, переносной компьютер типа ноутбук располагаются на столешнице стола и, при необходимости, на выдвижной тумбе.

4. Порядок работы

4.1. Убедитесь, что автоматический выключатель и УЗО блока с розетками стенда находятся в выключенном положении.

4.2. Для проведения работ по обучению электротехнического персонала:

- в соответствии с поставленной задачей закрепите на перфорированной панели стенда съемные панели (или дин-рейку) для требуемых типов счетчиков электроэнергии, съемные панели и/или дин-рейки для УСПД, модемов и т. д.;

- соберите требуемую схему подключения счетчиков электрической энергии.

4.3. Стенд позволяет производить сборку схем включения, приведенных в паспортах на счетчики электрической энергии, как то:

4.3.1. однофазного непосредственного включения в 1-фазную 2-х проводную сеть 220 В (см. рис. 4.1).

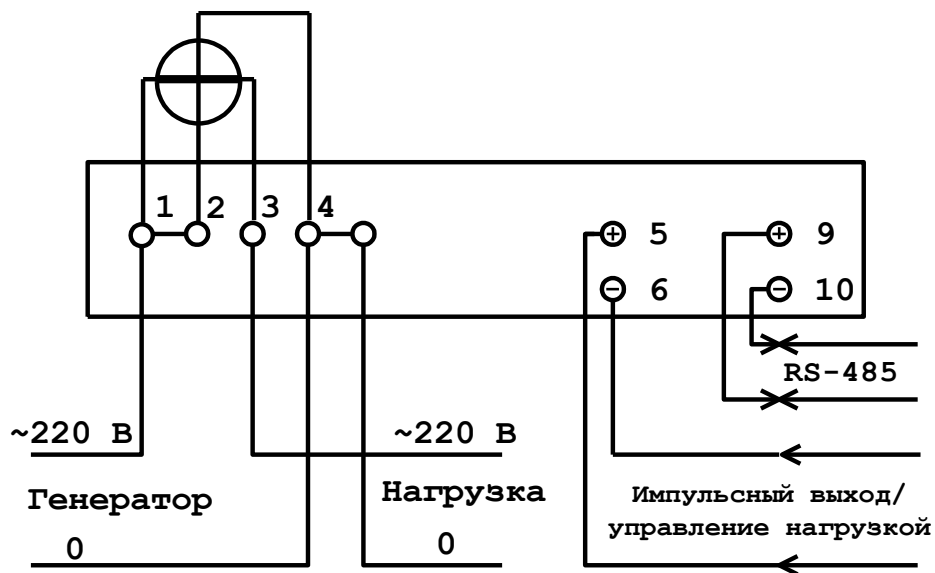


Рис. 4.1.

4.3.2. трехфазного непосредственного включения в 4-х проводную сеть напряжением 380/220В (см. рис. 4.2).

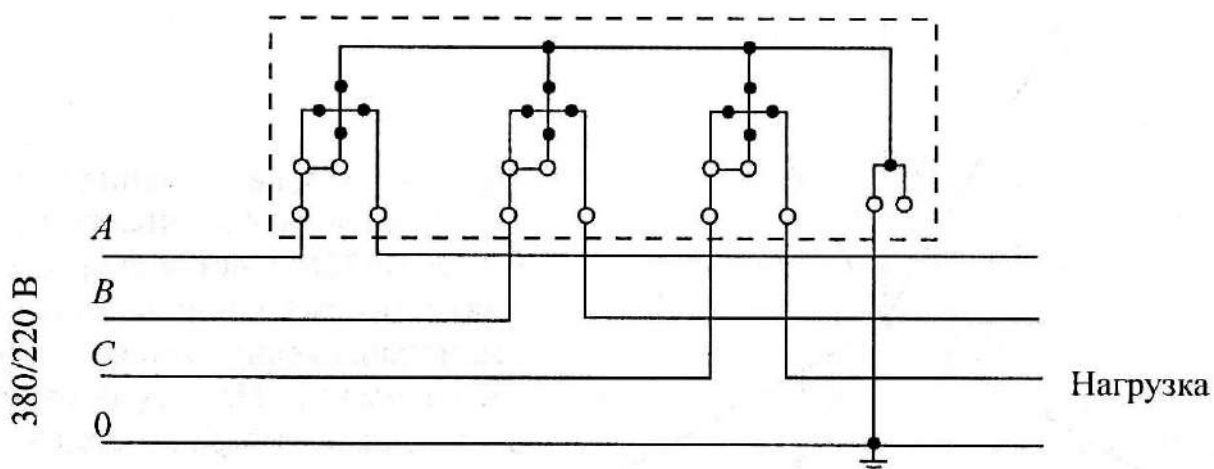


Рис. 4.2.

4.3.3. трехфазного полукосвенного включения в 4-х проводную сеть 380/220В (см. рис. 4.3).

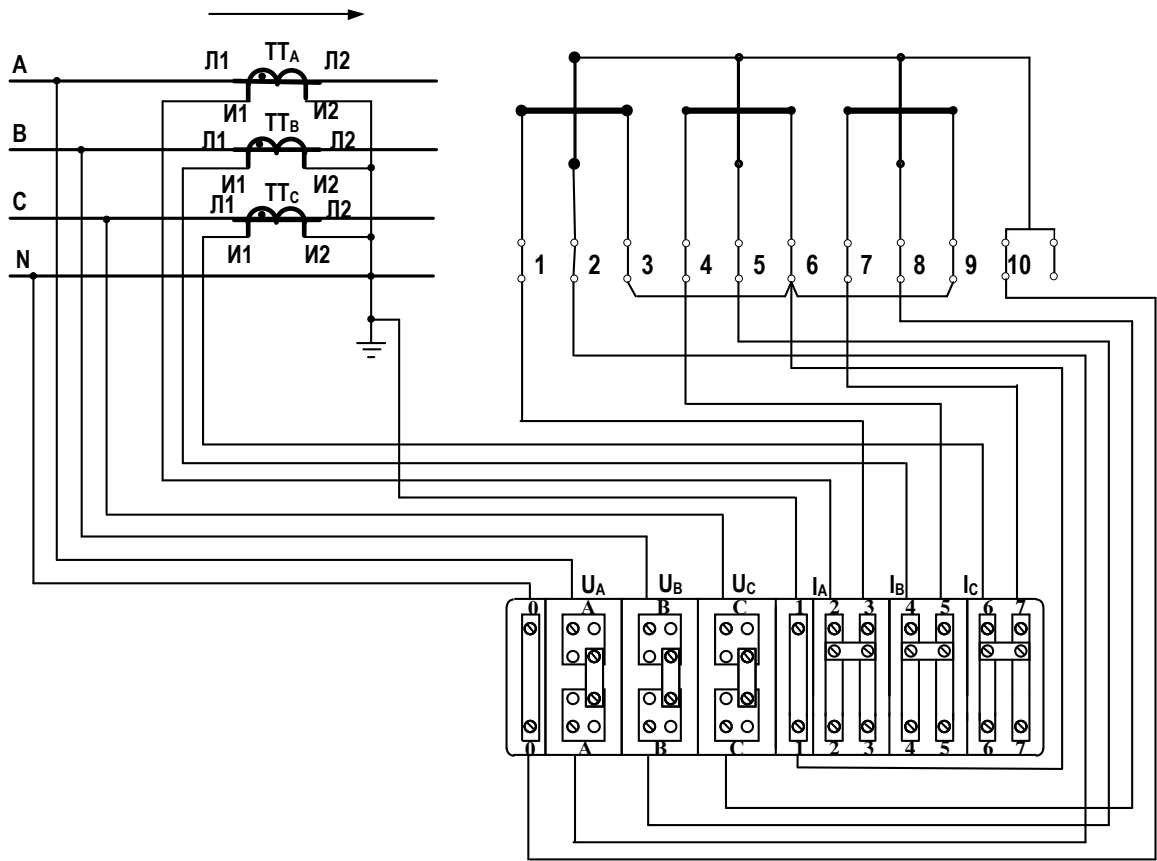


Рис. 4.3.

4.3.4. трехфазного косвенного включения в 3-х проводную сеть 6 кВ и выше (см. рис. 4.4).

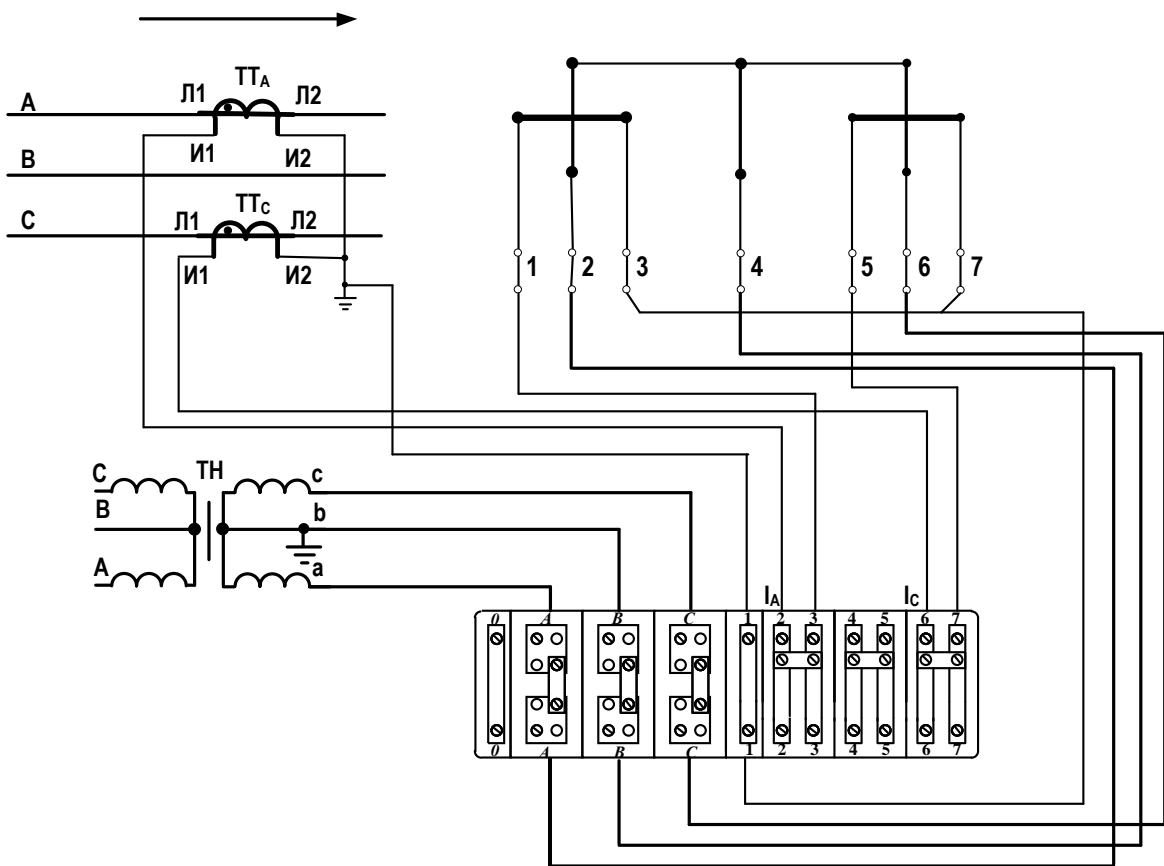


Рис. 4.4.

4.4. Все подключения на стенде производится при помощи кабелей из комплекта поставки стенда:

- источника переменного тока и напряжения ЭФ3.3 к съемной панели трансформаторов тока при помощи «кабеля измерительного (ЭФ3.3-ТТ)» (ф. А – желтый/синий, ф. В - зеленый/синий, ф. С - красный/синий);
- источника переменного тока и напряжения ЭФ3.3 к съемной панели трансформаторов напряжения при помощи «кабеля напряжения (ЭФ3.3-ТН)» (ф. А – желтый, ф. В - зеленый, ф. С – красный, N – синий);
- источника переменного тока и напряжения ЭФ3.3 к КИП (или съемной панели трансформаторов тока к КИП) при помощи «кабеля тока (ЭФ3.3-КИП;ТТ-КИП)» (ф. А – желтый/синий, ф. В - зеленый/синий, ф. С - красный/синий);
- источника переменного тока и напряжения ЭФ3.3 к КИП (или съемной панели трансформаторов напряжения к КИП) при помощи «кабеля напряжения (ЭФ3.3-КИП; ТН-КИП)» (ф. А – желтый, ф. В - зеленый, ф. С – красный, N – синий);
- цепей тока коробки КИП к счетчикам электроэнергии при помощи «кабеля тока (КИП-счетчик)» (ф. А – желтый/черный, ф. В - зеленый/черный, ф. С - красный/черный);
- цепей напряжения коробки КИП к счетчикам электроэнергии при помощи «кабеля напряжения (КИП-счетчик)» (ф. А – желтый, ф. В - зеленый, ф. С – красный, N – синий);
- цепей напряжения коробки КИП к счетчикам электроэнергии при помощи «кабеля напряжения (КИП-счетчик)» *с нарушением целостности цепи* (ф. А – желтый, ф. В - зеленый, ф. С – красный, N – синий);
- цепей тока и напряжения коробки КИП к счетчикам электроэнергии сплит исполнения при помощи «кабеля тока и напряжения (КИП-счетчик/сплит)».

Внимание! В целях безопасности подключение (отключение) источника переменного тока и напряжения ЭФ3.3-12 рекомендуется производить при выключенном питании. Подключение (отключение) к измерительным цепям должно производиться в соответствии с действующими правилами электробезопасности. При подключениях необходимо следить за тем, чтобы соединения были правильно и надежно закреплены во избежание перегрева мест контакта и возрастания переходного сопротивления.

4.5. Соедините клеммы защитного заземления ЭФ3.3, стенда и используемой контрольно-измерительной аппаратуры (КИА) с шиной заземления.

4.6. Подключите кабели питания ЭФ3.3, используемой КИА , а также кабель светильника стенда к блоку розеток .

4.7. Подключите кабель питания стенда к сети 220 В.

5. Техническое обслуживание

Стенд специального технического обслуживания у потребителя не требует.

Текущее техническое обслуживание должно заключаться только в выполнении операций самотестирования, очистке рабочих поверхностей, очистке контактов соединителей в случае появления на них окисных пленок и проверке их крепления.

6. Хранение

6.1 Условия хранения учебного стенда и его составных частей должны соответствовать условиям хранения 3 по ГОСТ 15150-69

6.2 Длительное хранение стенда должно осуществляться в упаковке предприятия-изготовителя в отапливаемом хранилище.

Условия хранения в упаковке: температура окружающего воздуха от 0 до 40 °С,

относительная влажность 80% при температуре 35 °С

Условия хранения оборудования стенда без упаковки: температура окружающего воздуха от 10 до 35 °С, относительная влажность 80% при температуре 25 °С

6.3 В помещениях для хранения содержание пыли, паров кислот и щелочей, агрессивных газов и других вредных примесей, вызывающих коррозию, не должно превышать содержание коррозионно-активных агентов для атмосферы типа 1 по ГОСТ 15150-69.

7. Транспортирование

7.1 Транспортирование учебного стенда должно производиться в упаковке, только в закрытом транспорте (железнодорожным или автомобильным транспортом с защитой от атмосферных осадков, воздушным транспортом в отопливаемых герметизированных отсеках).

Условия транспортирования : температура окружающего воздуха от минус 30 °С до плюс 55 °С, относительная влажность 90% при температуре 25 °С.

8. Маркировка

На лицевой панели учебного стенда:

- наименование: «Учебный стенд «МарсДеск - АИИС КУЭ»;

На лицевой стороне перфорированной монтажной панели:

- символ заземления по ГОСТ Р 51350–99 (класс I).

На шильдике, расположенном на лицевой стороне перфорированной монтажной панели стенда:

- вид и номинальное напряжение питания;
- заводской номер по системе нумерации предприятия изготовителя;
- дата изготовления.

9. Указания по устранению неисправностей

Стенд подлежит ремонту только изготовителем или уполномоченной им организацией.

10. Условия гарантийного обслуживания

1 Все нижеизложенные условия гарантии действуют в рамках законодательства Российской Федерации, регулирующего защиту прав потребителей.

2 В соответствии с п. 6 ст. 5 Закона РФ «О защите прав потребителей» НПП Марс-Энерго устанавливает на изделия **гарантийный срок 18 месяцев** со дня покупки. В соответствии с п. 3 статьи 19 Закона РФ «О защите прав потребителей» на аккумуляторы и аккумуляторную батарею установлен гарантийный срок 6 месяцев со дня покупки. Если в течение этого гарантийного срока в изделии обнаружатся дефекты (существовавшие в момент первоначальной покупки) в материалах или работе, НПП Марс-Энерго бесплатно отремонтирует это изделие или заменит изделие или его дефектные детали на приведенных ниже условиях. НПП Марс-Энерго может заменять дефектные изделия или их детали новыми или восстановленными изделиями или деталями. Все замененные изделия и детали становятся собственностью НПП Марс-Энерго.

Условия.

3 Услуги по гарантийному обслуживанию предоставляются по предъявлении

потребителем товарно-транспортной накладной, кассового (товарного) чека и свидетельства о приемке (с указанием даты покупки, модели изделия, его серийного номера) вместе с дефектным изделием до окончания гарантийного срока. В случае отсутствия указанных документов гарантийный срок исчисляется со дня изготовления товара.

НПП Марс-Энерго может отказать в бесплатном гарантийном обслуживании, если документы заполнены не полностью или неразборчиво. Настоящая гарантия недействительна, если будет изменен, стерт, удален или будет неразборчив серийный номер на изделии.

Настоящая гарантия не распространяется на транспортировку и риски, связанные с транспортировкой Вашего изделия до и от НПП Марс-Энерго.

Настоящая гарантия не распространяется на следующее:

- а) периодическое обслуживание и ремонт или замену частей в связи с их нормальным износом;
- б) расходные материалы (компоненты, которые требуют периодической замены на протяжении срока службы изделия, например, непerezаряжаемые элементы питания и т.д.);
- в) повреждения или модификации изделия в результате:
- г) неправильной эксплуатации, включая:
 - обращение с устройством, повлекшее физические, косметические повреждения или повреждения поверхности, модификацию изделия или повреждение жидкокристаллических дисплеев;
 - установку или использование изделия не по назначению или не в соответствии с руководством по эксплуатации и обслуживанию;
 - обслуживание изделия, не в соответствии с руководством по эксплуатации и обслуживанию;
 - установку или использование изделия не в соответствии с техническими стандартами и нормами безопасности, действующими в стране установки или использования;
- д) заражения компьютерными вирусами или использования программного обеспечения, не входящего в комплект поставки изделия, или неправильной установки программного обеспечения;
- е) состояния или дефектов системы или ее элементов, с которой или в составе которой использовалось настоящее изделие, за исключением других изделий марки НПП Марс-Энерго, предназначенных для использования с этим изделием;
- ж) использования изделия с аксессуарами, периферийным оборудованием и другими устройствами, тип, состояние и стандарт которых не соответствует рекомендациям НПП Марс-Энерго;
- з) ремонта или попытки ремонта, произведенных третьими лицами или организациями;
- и) регулировки или переделки изделия без предварительного письменного согласия НПП Марс-Энерго;
- к) небрежного обращения;
- л) несчастных случаев, пожаров, попадания инородных жидкостей, химических веществ, других веществ, затопления, вибрации, высокой температуры, неправильной вентиляции, колебания напряжения, использования завышенного напряжения питания или напряжения питания, не соответствующего указанному в технической документации, облучения, электростатических разрядов, включая разряд молнии, и иных видов внешнего воздействия или влияния, не предусмотренных технической документацией.

Настоящая гарантия распространяется исключительно на аппаратные компоненты изделия. Гарантия не распространяется на программное обеспечение (как производства НПП Марс-Энерго, так и других разработчиков), на которые распространяются прилагаемые или подразумеваемые лицензионные соглашения для конечного пользователя или отдельные гарантии или исключения.

4 В соответствии с п. 1 ст. 5 Закона РФ «О защите прав потребителей» НПП Марс-Энерго

устанавливает для указанных товаров, за исключением аккумуляторных батарей, срок службы 4 года со дня покупки. На аккумуляторные батареи в соответствии с п.2 ст.5 Закона РФ «О защите прав потребителей» установлен срок службы 2 года со дня покупки. *Просьба не путать срок службы с гарантийным сроком.*

5 Настоятельно рекомендуем Вам сохранять на другом (внешнем) носителе информации резервную копию всей информации, которую Вы храните в памяти прибора. Ни при каких обстоятельствах НПП Марс-Энерго не несет ответственности за какой-либо особый, случайный, прямой или косвенный ущерб или убытки, включая, но не ограничиваясь только перечисленным, упущенную выгоду, утрату или невозможность использования информации или данных, разглашение конфиденциальной информации или нарушение неприкосновенности частной жизни, расходы по восстановлению информации или данных, убытки, вызванные перерывами в коммерческой, производственной или иной деятельности, возникающие в связи с использованием или невозможностью использования изделия.

Адрес предприятия-изготовителя, осуществляющего ремонт:

ООО «НПП Марс-Энерго»

199034, Россия, Санкт-Петербург, В. О., 13-я линия, д. 6–8, лит. А

Тел.: (812) 327-21-11

E-mail: mail@mars-energo.ru

www.mars-energo.ru

11. Свидетельство об упаковывании

«Учебный стенд «МарсДеск - АИИС КУЭ» №_____ упакован ООО «НПП Марс-Энерго» согласно требованиям, предусмотренным в действующей конструкторской документации.

Упаковщик _____ (Фамилия И. О.)

Дата _____

12. Свидетельство о приемке

«Учебный стенд «МарсДеск - АИИС КУЭ» №_____ изготовлен и принят в соответствии с действующей конструкторской документацией и признан годным к эксплуатации.

Начальник ОТК _____ (Фамилия И. О.)

МП

Дата _____

Дата продажи _____

МП _____ (Фамилия И. О.)

13. Сведения о рекламациях

В случае отказа Стенда в период гарантийного срока при выполнении условий транспортирования, хранения, монтажа и эксплуатации потребитель должен выслать в адрес предприятия-изготовителя извещение со следующими данными:

- заводской номер Стенда, дата выпуска и дата ввода в эксплуатацию;
- наличие заводских пломб;
- характер дефекта;
- адрес, по которому должен прибыть представитель предприятия изготовителя, номер телефона.

Сведения о предъявляемых рекламациях потребитель заносит в таблицу 10.1.

Таблица 10.1

Дата, номер рекламационного акта	Организация, куда направляется рекламация	Краткое содержание рекламации	Отметка об удовлетворении рекламации	Фамилия, должность лица, составившего рекламацию

Нормативные ссылочные документы

Обозначение документа	Номер раздела, подраздела, пункта, подпункта, перечисления
ГОСТ 12.3.019–80	1.2
ГОСТ 12.2.007.0–75	1.2
ГОСТ 12.2.007.3–75	1.2
ГОСТ 22261–94	1.2
ГОСТ 15150–69	6
ГОСТ Р 51350–99	1.2; 2.4.1; 8
ПОТ Р М-016–2001 РД 153-34.0-03.150–00	1.2
Закон РФ «О защите прав потребителей»	10