

Техническое описание

Proline Promass A 100

Кориолисовый расходомер



Однотрубная система для очень малых расходов со сверхкомпактным транзмиттером

Область применения

- Принцип измерения не зависит от физических свойств жидкости, таких как вязкость и плотность
- Точное измерение малых расходов жидкостей и газов для непрерывного управления процессом.

Характеристики прибора

- Номинальный диаметр: DN 1...4
- Рабочее давление до 400 бар
- Температура среды до +200 °C
- Прочный сверхкомпактный корпус транзмиттера
- Высокий класс защитного исполнения: IP69K
- Предварительно сконфигурированное соединение

Преимущества

- Высочайшая безопасность процесса – самодренлируемое исполнение измерительной трубы
- Многопараметрическое измерение (массового расхода, плотности, температуры)
- Простая установка – не требует входных или выходных прямых участков
- Компактный транзмиттер – полная функциональность при незначительных габаритах
- Быстрая настройка без дополнительного программного и аппаратного обеспечения – встроенный веб-сервер
- Встроенная самодиагностика – технология Heartbeat Technology™

Endress+Hauser 

People for Process Automation




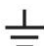


Содержание

Информация о документе	3	Ударопрочность	41
Условные обозначения	3	Устойчивость к вибрации	41
Принцип действия и архитектура системы	4	Внутренняя очистка	41
Принцип действия	4	Электромагнитная совместимость (ЭМС)	41
Измерительная система	5	Процесс	41
Архитектура прибора	6	Диапазон температур продукта	41
Вход	6	Плотность среды	41
Измеряемая величина	6	Графики зависимости температуры от давления	41
Диапазон измерения	6	Диапазон давления для вторичного кожуха	44
Рабочий диапазон измерения расхода	7	Разрывной диск	44
Выход	7	Предельное значение расхода	44
Выходной сигнал	7	Потери давления	45
Сигнал при появлении неисправности	9	Давление в системе	45
Данные электрического подключения для взрывозащищенного исполнения	10	Обогрев	45
Отсечка малого расхода	11	Вибрации	45
Гальваническая развязка	11	Механическая конструкция	46
Характеристики протокола	11	Конструкция, размеры	46
Питание	16	Вес	60
Назначение клемм	16	Материалы	60
Назначение контактов, разъем прибора	22	Присоединения к процессу	62
Напряжение питания	24	Управление	62
Потребляемая мощность	24	Принцип управления	62
Потребляемый ток	24	Дистанционное управление	62
Сбой питания	25	Сертификаты и свидетельства	66
Подключение к источнику питания	25	Маркировка CE	66
Выравнивание потенциалов	29	Знак "C-Tick"	66
Клеммы	29	Сертификаты по взрывозащищенному исполнению	66
Кабельные вводы	30	Гигиеничность	67
Спецификация кабелей	30	Сертификация PROFIBUS	67
Точностные характеристики	31	Сертификация Modbus RS485	67
Эталонные условия эксплуатации	31	Сертификация EtherNet/IP	67
Максимальная погрешность измерения	31	Размещение заказа	68
Повторяемость	32	Пакеты прикладных программ	68
Время отклика	33	Heartbeat Technology	68
Влияние температуры окружающей среды	33	Концентрация	69
Влияние температуры среды	33	Аксессуары	69
Влияние среды с повышенным давлением	33	Аксессуары в зависимости от прибора	69
Технические особенности	34	Аксессуары для связи	69
Монтаж	34	Аксессуары для обслуживания	70
Место установки	34	Компоненты системы	70
Ориентация	36	Документация	71
Входной и выходной прямые участки	36	Стандартная документация	71
Специальные инструкции по монтажу	36	Дополнительная документация по различным приборам	71
Монтаж искрозащитного барьера Promass 100	38	Зарегистрированные товарные знаки	71
Окружающая среда	39		
Диапазон температур окружающей среды	39		
Температура хранения	41		
Климатический класс	41		
Степень защиты	41		




Информация о документе

Условные обозначения

Символы электрических схем



Символ	Значение
	Постоянный ток Клемма, на которую подается напряжение постоянного тока или через которую проходит постоянный ток.
	Переменный ток Клемма, на которую подается переменное напряжение или через которую проходит переменный ток.
	Постоянный и переменный ток <ul style="list-style-type: none"> ■ Клемма, на которую подается переменное напряжение или напряжение постоянного тока. ■ Клемма, через которую проходит переменный или постоянный ток.
	Заземление Клемма заземления, которая используется посредством системы заземления.
	Клемма защитного заземления Клемма, которую перед подключением любого другого оборудования следует подключить к системе заземления.
	Эквипотенциальная клемма Клемма, которая должна быть подключена к системе заземления. Наличие линейного заземления или заземления звездой, в зависимости от норм и правил, принятых в стране и компании.

Символы для различных типов информации

Символ	Значение
	Разрешено Этим символом обозначены разрешенные процедуры, процессы или операции.
	Рекомендовано Этим символом обозначены рекомендуемые процедуры, процессы или операции.
	Запрещено Этим символом обозначены запрещенные процедуры, процессы или операции.
	Рекомендация Указывает на наличие дополнительной информации.
	Ссылка на документацию Ссылка на соответствующую документацию по прибору.
	Ссылка на страницу Ссылка на страницу с соответствующим номером.
	Ссылка на рисунок Ссылка на рисунок с соответствующим номером и номер страницы.

Символы на рисунках

Символ	Значение
1, 2, 3, ...	Номера позиций
1., 2., 3. ...	Последовательности шагов
A, B, C, ...	Ракурсы
A-A, B-B, C-C, ...	Сечения
	Направление потока

Символ	Значение
	Взрывоопасная зона Означает взрывоопасную зону.
	Безопасная (невзрывоопасная) зона Указывает на безопасную зону.

Принцип действия и архитектура системы

Принцип действия

Принцип измерения основан на управляемой генерации сил Кориолиса. Эти силы всегда возникают в системе, в которой одновременно присутствуют поступательное и вращательное движения.

$$F_c = 2 \cdot \Delta m (v \cdot \omega)$$

F_c = сила Кориолиса

Δm = движущаяся масса

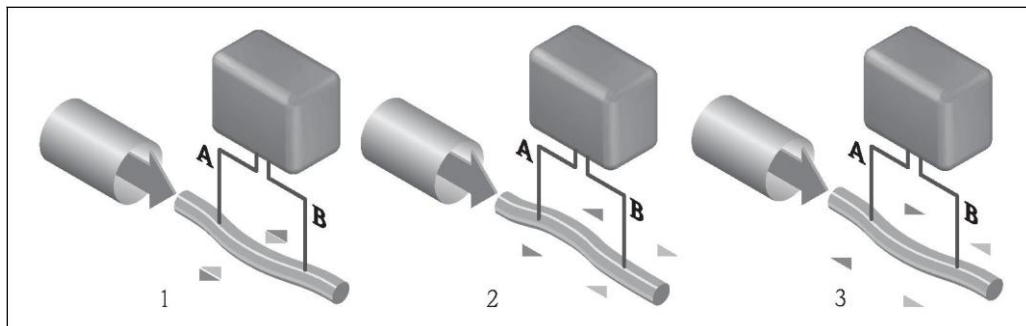
ω = скорость вращения

v = радиальная скорость во вращающейся или колеблющейся системе

Величина силы Кориолиса зависит от движущейся массы Δm , скорости ее перемещения v в системе и, следовательно, массового расхода. Вместо постоянной скорости вращения ω в сенсоре создается колебательное движение.

Это колебательное движение создается в сенсоре внутри измерительной трубы. Возникающие в измерительной трубе силы Кориолиса вызывают фазовый сдвиг в колебаниях труб (см. рисунок):

- При нулевом расходе (если жидкость неподвижна) колебания, наблюдаемые в точках А и В, находятся в одной фазе, т.е. разность фаз отсутствует.
- При возникновении массового расхода колебание на входе в трубу замедляется (2), а на выходе ускоряется (3).



Разность фаз (А-В) увеличивается по мере увеличения массового расхода.

Электродинамические сенсоры регистрируют колебания труб на входе и выходе. Система приводится к равновесию путем возбуждения в несимметрично расположенной колеблющейся массе колебаний в противофазе. Эффективность данного принципа измерения не зависит от температуры, давления, вязкости, электропроводности продукта и профиля потока.

Измерение плотности

Возбуждаемые колебания измерительной трубы возникают строго на заданной резонансной частоте. При изменении массы и, как следствие, плотности колеблющейся системы (состоящей из измерительной трубы и жидкости), частота колебаний автоматически корректируется. Таким образом, резонансная частота зависит от плотности среды. Эта зависимость используется в микропроцессоре для расчета сигнала плотности.

Измерение объемного расхода

Кроме измерения массового расхода, прибор используется для расчета объемного расхода.

Измерение температуры

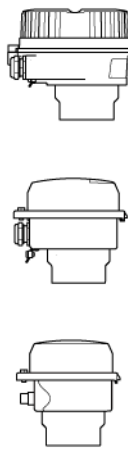
Для расчета коэффициента компенсации температурного воздействия определяется температура измерительной трубы. Этот сигнал соответствует рабочей температуре, а также используется в качестве выходного сигнала.

Измерительная система

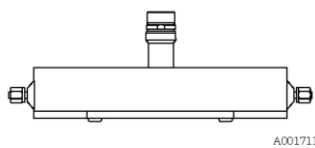
Измерительная система состоит из электронного трансмиттера и сенсора. При заказе прибора с искробезопасным интерфейсом Modbus RS485 в комплект поставки Promass 100 входит искробезопасный барьер, который необходимо установить для работы с прибором.

Прибор предлагается в единственном исполнении: компактное исполнение, трансмиттер и сенсор составляют единую механическую конструкцию.

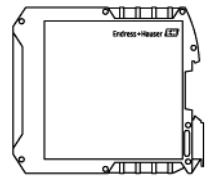
Трансмиттер

<p>Promass 100</p> 	<p>Исполнения прибора и материалы:</p> <ul style="list-style-type: none"> ■ Компактное исполнение, алюминиевое покрытие: алюминиевое покрытие AlSi10Mg ■ Компактное исполнение, гигиенический, из нержавеющей стали: Гигиеническое исполнение, нержавеющая сталь 1.4301 (304) ■ Сверхкомпактное исполнение, гигиенический, из нержавеющей стали: Гигиеническое исполнение, нержавеющая сталь 1.4301 (304) <p>Настройка:</p> <ul style="list-style-type: none"> ■ С помощью управляющих программ (например, FieldCare) ■ Кроме того, для исполнения прибора с импульсным/частотным/релейным выходом HART 4-20 мА: С помощью веб-браузера (например, Microsoft Internet Explorer) ■ Кроме того, для исполнения прибора с выходом EtherNet/IP: <ul style="list-style-type: none"> - С помощью веб-браузера (например, Microsoft Internet Explorer) - Через дополнительный профиль уровня 3 для автоматических систем от Rockwell Automation - С помощью электронных технических данных (Electronic Data Sheet, EDS)
---	--

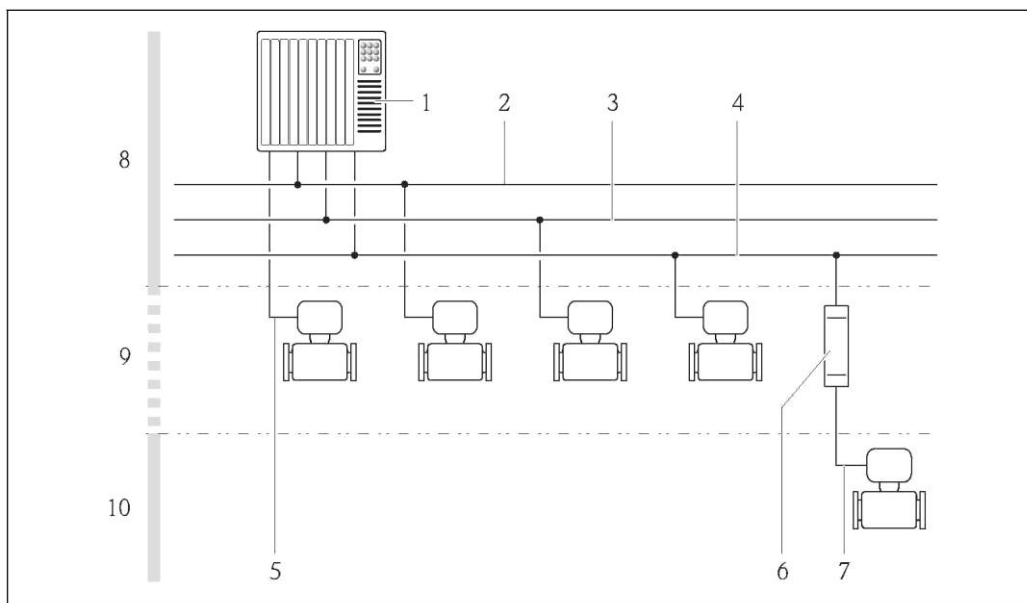
Сенсор

<p>Promass A</p> 	<ul style="list-style-type: none"> ■ Однотрубная система для высокоточного измерения очень малых расходов ■ Одновременное измерение массового и объемного расхода, плотности и температуры (несколько переменных) ■ Устойчивость к влиянию факторов процесса ■ Диапазон номинальных диаметров: DN 1...4 ■ Материалы: <ul style="list-style-type: none"> - Сенсор: Нержавеющая сталь 1.4301 (304) - Измерительная труба: Нержавеющая сталь 1.4539 (904L), сплав Alloy C22, 2.4602 (N 06022) - Присоединения к процессу: Нержавеющая сталь 1.4404 (316/316L), нержавеющая сталь 1.4539 (904L), сплав Alloy C22, 2.4602 (N 06022)
---	---

Искробезопасный барьер Promass 100

	<ul style="list-style-type: none"> ■ Двухканальный искробезопасный барьер для установки в безопасных зонах или зоне 2 : <ul style="list-style-type: none"> - Канал 1: источник постоянного тока 24 В - Канал 2: Modbus RS485 ■ Ограничивается не только сила тока, напряжение и мощность, но и обеспечивается гальваническая развязка цепей для защиты от взрыва. ■ Легкий монтаж на направляющих (DIN-рейка 35 мм) для установки в шкафах управления.
---	--

Архитектура прибора



- 1 Возможности интеграции измерительных приборов в систему
- 1 Система управления (например, PLC)
- 2 EtherNet/IP
- 3 PROFIBUS DP
- 4 Modbus RS485
- 5 HART 4-20 мА, импульсный/частотный/релейный выход
- 6 Искробезопасный барьер Promass 100
- 7 Искробезопасный интерфейс Modbus RS485
- 8 Безопасная зона
- 9 Безопасная зона и зона 2 2
- 10 Безопасная зона и зона 1 1

Вход

Измеряемая величина

Непосредственно измеряемые величины

- Массовый расход
- Плотность
- Температура

Расчетные величины

- Объемный расход
- Скорректированный объемный расход
- Эталонная плотность

Диапазон измерения

Диапазоны измерения для жидкостей

DN		Предельные значения диапазона измерения $\dot{m}_{\min(F)} \dots \dot{m}_{\max(F)}$	
[мм]	[дюймы]	[кг/ч]	фунт/мин
1	1/24	0...20	0...0,75
2	1/12	0...100	0...3,7
4	1/8	0...450	0...16,5


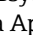
Диапазоны измерения для газов

Верхний предел диапазона измерения зависит от плотности газа и рассчитывается по приведенной ниже формуле:

$$\dot{m}_{\max(G)} = \dot{m}_{\max(F)} \cdot \rho_G : X$$

$\dot{m}_{\max(G)}$	Верхний предел диапазона измерения для газа [кг/ч]
$\dot{m}_{\max(F)}$	Верхний предел диапазона измерения для жидкости [кг/ч]
$\dot{m}_{\max(G)} < \dot{m}_{\max(F)}$	$\dot{m}_{\max(G)}$ не может превышать $\dot{m}_{\max(F)}$
ρ_G	Плотность газа в [кг/м ³] в рабочих условиях

[мм]	DN		x [кг/м ³]
	[мм]	[дюймы]	
1		1/24	32
2		1/12	32
4		1/8	32

 Для расчета диапазона измерения используется программное обеспечение для выбора и определения размеров прибора Applicator (→  69)

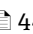
Пример расчета для газа

- Сенсор: Promass A, DN 2
- Газ: воздух с плотностью 11,9 кг/м³ (при 20°C и 10 бар)
- Диапазон измерения (жидкость): 100 кг/ч
- $x = 32$ кг/м³ (для Promass A DN 2)

Верхний предел диапазона измерения:

$$\dot{m}_{\max(G)} = \dot{m}_{\max(F)} \cdot \rho_G : x = 100 \text{ кг/ч} \cdot 11,9 \text{ кг/м}^3 : 32 \text{ кг/м}^3 = 37,2 \text{ кг/ч}$$

Рекомендуемый диапазон измерения

Раздел "Предельное значение расхода" (→  44)

Рабочий диапазон измерения расхода


Более 1000: 1.

Значения расхода, вышедшие за предварительно установленные пределы максимального диапазона, не отклоняются электронной вставкой, т.е. сумматор регистрирует значения в нормальном режиме.



Выход

Выходной сигнал

Токовый выход

Токовый выход	4...20 мА HART (активный)
Максимальные выходные значения	<ul style="list-style-type: none"> ■ 24 В пост. тока (при бездействии) ■ 22,5 мА
Нагрузка	0...700 Ом
Разрешение	0,38 мкА
Выравнивание	Возможна корректировка: 0,07...999 с
Присваиваемые измеряемые величины	<ul style="list-style-type: none"> ■ Массовый расход ■ Объемный расход ■ Скорректированный объемный расход ■ Плотность ■ Эталонная плотность ■ Температура <p> Если для данного измерительного прибора имеется несколько пакетов прикладных программ, выбор опций расширяется.</p>

Импульсный/частотный/релейный выход

Функция	Может использоваться в качестве импульсного, частотного или релейного выхода
Исполнение	Пассивный, с открытым коллектором
Максимальные выходные значения	<ul style="list-style-type: none"> ■ 30 В пост. тока ■ 25 мА
Падение напряжения	Для 25 мА: ≤ 2 В пост. тока
Импульсный выход	
Длительность импульса	Возможна корректировка: 0,05...2000 мс
Максимальная частота повторения импульсов	10000 импульс/с
"Вес" импульса	Возможна корректировка
Присваиваемые измеряемые величины	<ul style="list-style-type: none"> ■ Массовый расход ■ Объемный расход ■ Скорректированный объемный расход
Частотный выход	
Выходная частота	Возможна корректировка: 0...10000 Гц
Выравнивание	Возможна корректировка: 0...999 с
Отношение импульс/пауза	1:1
Присваиваемые измеряемые величины	<ul style="list-style-type: none"> ■ Массовый расход ■ Объемный расход ■ Скорректированный объемный расход ■ Плотность ■ Эталонная плотность ■ Температура <p> Если для данного измерительного прибора имеется несколько пакетов прикладных программ, выбор опций расширяется.</p>
Релейный выход	
Характер переключения	Двоичное (проводит/не проводит)
Задержка переключения	Возможна корректировка: 0...100 с
Количество циклов переключения	Не ограничено
Присваиваемые функции	<ul style="list-style-type: none"> ■ Выкл. ■ Вкл. ■ Поведение при диагностике ■ Предельное значение <ul style="list-style-type: none"> - Массовый расход - Объемный расход - Скорректированный объемный расход - Плотность - Референсная плотность - Температура - Сумматор 1-3 ■ Мониторинг направления потока ■ Состояние <ul style="list-style-type: none"> - Обнаружение частичного заполнения трубы - Отсечка малого расхода <p> Если для данного измерительного прибора имеется несколько пакетов прикладных программ, выбор опций расширяется.</p>

PROFIBUS DP

Кодирование сигналов	Код NRZ
Передача данных	от 9,6 кБод до 12 Мбод

Modbus RS485

Физический интерфейс	В соответствии со стандартом EIA/TIA-485-A
Оконечный резистор	<ul style="list-style-type: none"> ■ Для исполнения прибора, используемого в безопасных зонах или зоне 2/разд. : встроенный, активируется с помощью DIP-переключателей на модуле электронной вставки трансмиттера ■ Для исполнения прибора, используемого в искробезопасных зонах: встроенный, активируется с помощью DIP-переключателей на предохранителе Promass 100

EtherNet/IP

Стандарты	В соответствии со стандартом IEEE 802.3
------------------	---

Сигнал при появлении неисправности

В зависимости от интерфейса информация о сбое выводится следующим образом:

Токовый выход

4-20 мА

Режим отказа	Возможность выбора (в соответствии с рекомендацией NAMUR NE 43) <ul style="list-style-type: none"> ■ Минимальное значение: 3,6 мА ■ Максимальное значение: 22 мА ■ Заданное значение: 3,59...22,5 мА ■ Фактическое значение ■ Последнее действительное значение
---------------------	--

HART

Диагностика прибора	Состояние прибора считывается с помощью команды HART № 48
----------------------------	---

Импульсный/частотный/переключающий выход

Импульсный выход	
Режим отказа	Варианты: <ul style="list-style-type: none"> ■ Фактическое значение ■ Импульсы отсутствуют
Частотный выход	
Режим отказа	Варианты: <ul style="list-style-type: none"> ■ Фактическое значение ■ Заданное значение: 0...12500 Гц ■ 0 Гц
Релейный выход	
Режим отказа	Варианты: <ul style="list-style-type: none"> ■ Текущее состояние ■ Разомкнут ■ Замкнут

PROFIBUS DP

Сообщения о состоянии и аварийные сигналы	Диагностика в соответствии с PROFIBUS PA, профиль 3.02
--	--

Modbus RS485

Режим отказа	Варианты: <ul style="list-style-type: none"> ■ Нечисловое значение вместо текущего значения измеряемой величины ■ Последнее действительное значение
---------------------	---

EtherNet/IP

Диагностика прибора	Состояние прибора считывается во входном блоке
----------------------------	--

Управляющая программа

- По системе цифровой связи:
 - протокол HART
 - PROFIBUS DP
- Через служебный интерфейс

Текстовое сообщение	Информация о причине и восстановительным мерам
----------------------------	--

 Дополнительная информация о дистанционном управлении (→ 62)

Веб-браузер

Текстовое сообщение	Информация о причине и восстановительным мерам
----------------------------	--

Светодиодные индикаторы (LED)

Информация о состоянии	<p>Различные светодиодные индикаторы отображают состояние</p> <p>Отображаемая информация зависит от выбранного исполнения прибора:</p> <ul style="list-style-type: none"> ■ Активна подача напряжения питания ■ Активна передача данных ■ Авария/ошибка прибора ■ Доступна сеть EtherNet/IP ■ Установлено соединение EtherNet/IP
-------------------------------	---

Данные электрического подключения для взрывозащищенного исполнения

Эти значения применимы только для следующего исполнения прибора:
Код заказа для выходного сигнала, опция **M**: Modbus RS485, для использования в искробезопасных зонах

Искробезопасный барьер Promass 100


Значения, связанные с обеспечением безопасности

Номера клемм			
Напряжение питания		Передача сигнала	
2 (L-)	1 (L+)	26 (A)	27 (B)
$U_{\text{ном}} = 24 \text{ В пост. тока}$ $U_{\text{max}} = 260 \text{ В пер. тока}$		$U_{\text{ном}} = 5 \text{ В пост. тока}$ $U_{\text{max}} = 260 \text{ В пер. тока}$	

Значения для искробезопасного исполнения


Номера клемм			
Напряжение питания		Передача сигнала	
20 (L-)	10 (L+)	62 (A)	72 (B)
$U_o = 16,24 \text{ В}$ $I_o = 623 \text{ мА}$ $P_o = 2,45 \text{ Вт}$ Для ПС*: $L_o = 92,8 \text{ мкГн}$, $C_o = 0,433 \text{ мкФ}$, $L_o/R_o = 14,6 \text{ мкГн/Ом}$ Для ПВ*: $L_o = 372 \text{ мкГн}$, $C_o = 2,57 \text{ мкФ}$, $L_o/R_o = 58,3 \text{ мкГн/Ом}$			

* Выбор группы газов зависит от сенсора и номинального диаметра.

 Обзор информации о взаимных зависимостях между группой газа - сенсором - номинальным диаметром см. в инструкции по безопасности для измерительного прибора (документ ХА).

Трансмиситтер

Значения для искробезопасного исполнения

Код заказа для сертификатов	Номера клемм			
	Напряжение питания		Передача сигнала	
	20 (L-)	10 (L+)	62 (A)	72 (B)
<ul style="list-style-type: none"> ■ Опция BM: ATEX II2G + IECEx Z1 Ex ia, II2D Ex tb ■ Опция BO: ATEX II1/2G + IECEx Z0/Z1 Ex ia, II2D ■ Опция BQ: ATEX II1/2G + IECEx Z0/Z1 Ex ia ■ Опция BU: ATEX II2G + IECEx Z1 Ex ia ■ Опция C2: CSA C/US IS Cl. I, II, III Div. 1 ■ Опция 85: ATEX II2G + IECEx Z1 Ex ia + CSA C/US IS Cl. I, II, III Div. 1 	$U_i = 16,24 \text{ В}$ $I_i = 623 \text{ мА}$ $P_i = 2,45 \text{ Вт}$ $L_i = 0 \text{ мкГн}$ $C_i = 6 \text{ нФ}$			
<p>* Выбор группы газов зависит от сенсора и номинального диаметра.</p> <p> Обзор информации о взаимных зависимостях между группой газа - сенсором - номинальным диаметром см. в инструкции по безопасности для измерительного прибора (документ ХА).</p>				

Отсечка малого расхода

Точки переключения для отсечки малого расхода выбираются пользователем.


Гальваническая развязка

Следующие соединения гальванически развязаны друг с другом:

- Выходы
- Блок питания

Характеристики протокола

HART


Идентификатор изготовителя	0x11
Идентификатор типа прибора	0x4A
Версия протокола HART	6.0
Файлы описания прибора (DTM, DD)	Дополнительная информация и файлы представлены на веб-сайтах: www.ru.endress.com
Нагрузка HART	Мин. 250 Ом
Динамические переменные	<p>Значения измеряемых величин можно присваивать любым динамическим переменным.</p> <p>Изменяемые величины для PV (первая динамическая переменная)</p> <ul style="list-style-type: none"> ■ Массовый расход ■ Объемный расход ■ Скорректированный объемный расход ■ Плотность ■ Эталонная плотность ■ Температура <p>Значения измеряемых переменных для SV, TV и QV (вторая, третья и четвертая динамические переменные)</p> <ul style="list-style-type: none"> ■ Массовый расход ■ Объемный расход ■ Скорректированный объемный расход ■ Плотность ■ Эталонная плотность ■ Температура ■ Сумматор 1 ■ Сумматор 2 ■ Сумматор 3 <p> Если для данного измерительного прибора имеется несколько пакетов прикладных программ, выбор опций расширяется.</p>

PROFIBUS DP

Идентификатор изготовителя	0x11
Идентификационный номер	0x1561

Версия профиля	3.02
Файлы описания приборов (GSD, DTM, DD)	Дополнительная информация и файлы представлены на веб-сайтах: <ul style="list-style-type: none"> ■ www.ru.endress.com ■ www.profibus.org
Выходные значения (передаваемые от измерительного прибора в систему автоматизации)	<p>Аналоговый вход 1...8</p> <ul style="list-style-type: none"> ■ Массовый расход ■ Объемный расход ■ Скорректированный объемный расход ■ Целевой массовый расход ■ Массовый расход жидкости-носителя ■ Плотность ■ Эталонная плотность ■ Концентрация ■ Динамическая вязкость ■ Кинематическая вязкость ■ Динамическая вязкость с термокомпенсацией ■ Кинематическая вязкость с термокомпенсацией ■ Температура ■ Температура трубопровода жидкости-носителя ■ Температура электронного модуля ■ Частота колебания ■ Амплитуда колебания ■ Отклонение частоты ■ Затухание колебания ■ Затухание осцилляций трубы ■ Асимметричность сигнала ■ Ток катушки возбуждения <p>Цифровой вход 1...2</p> <ul style="list-style-type: none"> ■ Обнаружение частичного заполнения трубы ■ Отсечка малого расхода <p>Сумматор 1...3</p> <ul style="list-style-type: none"> ■ Массовый расход ■ Объемный расход ■ Скорректированный объемный расход
Входные значения (передаваемые от системы автоматизации измерительному прибору)	<p>Аналоговый выход 1...3 (фиксированное назначение)</p> <ul style="list-style-type: none"> ■ Давление ■ Температура ■ Эталонная плотность <p>Цифровой выход 1...3 (фиксированное назначение)</p> <ul style="list-style-type: none"> ■ Цифровой выход 1: активация/деактивация режима подавления измерений ■ Цифровой выход 2: выполнение коррекции нулевой точки ■ Цифровой выход 3: активация/деактивация релейного выхода <p>Сумматор 1...3</p> <ul style="list-style-type: none"> ■ Суммирование ■ Сброс и удержание ■ Предварительная установка и удержание ■ Остановка ■ Настройка рабочего режима: <ul style="list-style-type: none"> - расход, общее значение - прямой поток, общее значение - обратный поток, общее значение
Поддерживаемые функции	<ul style="list-style-type: none"> ■ Идентификация и обслуживание Легкая идентификация прибора в составе системы управления и по данным на заводской табличке ■ Выгрузка/загрузка по PROFIBUS Чтение и запись параметров с использованием выгрузки/загрузки по PROFIBUS выполняется до 10 раз быстрее ■ Сокращенная информация о состоянии Кратчайшая и интуитивно понятная диагностическая информация с разбивкой выдаваемых диагностических сообщений по категориям
Настройка адреса устройства	<ul style="list-style-type: none"> ■ DIP-переключатели на модуле ввода-вывода ■ С помощью управляющих программ (например, FieldCare)


Modbus RS485

Протокол	Спецификация прикладных протоколов Modbus 1.1
Тип прибора	Устройство Slave
Диапазон адресов ведомого устройства (Slave)	1...247
Диапазон широковещательных адресов	0
Коды функции	<ul style="list-style-type: none"> ■ 03: Считывание регистра временного хранения информации ■ 04: Считывание входного регистра ■ 06: Запись отдельных регистров ■ 08: Диагностика ■ 16: Запись нескольких регистров ■ 23: Чтение/запись нескольких регистров
Широковещательные сообщения	Поддерживаются следующими кодами функций: <ul style="list-style-type: none"> ■ 06: Запись отдельных регистров ■ 16: Запись нескольких регистров ■ 23: Чтение/запись нескольких регистров
Поддерживаемая скорость передачи	<ul style="list-style-type: none"> ■ 1200 бод ■ 2400 бод ■ 4800 бод ■ 9600 бод ■ 19200 бод ■ 38400 бод ■ 57600 бод ■ 115200 бод
Режим передачи данных	<ul style="list-style-type: none"> ■ ASCII ■ RTU
Доступ к данным	Доступ к каждому параметру прибора можно осуществить с помощью Modbus RS485.  Информация о регистрах Modbus (→ 70)

EtherNet/IP

Протокол	<ul style="list-style-type: none"> ■ Библиотека сетей CIP, том 1: Общий промышленный протокол ■ Библиотека сетей CIP, том 2: Адаптация CIP в сети EtherNet/IP
Тип связи	<ul style="list-style-type: none"> ■ 10Base-T ■ 100Base-TX
Профиль прибора	Семейство устройств (тип продукта: 0x2B)
Идентификатор изготовителя	0x49E
Идентификатор типа прибора	0x104A
Скорости передачи в бодах	Выбирается автоматически: 10/100 Мбит, с определением полудуплексного и полнодуплексного режима
Полярность	Автоматическая настройка полярности для коррекции перекрещивающихся пар TxD и RxD
Поддерживаемые CIP-подключения	Макс. 3 подключений
Явные подключения	Макс. 6 подключений
Подключения ввода/вывода	Макс. 6 подключений (сканер)
Опции настройки измерительного прибора	<ul style="list-style-type: none"> ■ DIP-переключатели на модуле электронной вставки для IP-адресации ■ Программное обеспечение, специфичное для изготовителя (FieldCare) ■ Дополнительный профиль 3-го уровня для систем контроля Rockwell Automation ■ Веб-браузер ■ Электронные технические данные (EDS), встроенные в измерительный прибор
Настройка интерфейса EtherNet	<ul style="list-style-type: none"> ■ Скорость: 10 Мбит, 100 Мбит, автовыбор (заводская установка) ■ Режим дуплекса: полудуплексный, полнодуплексный, автовыбор (заводская установка)

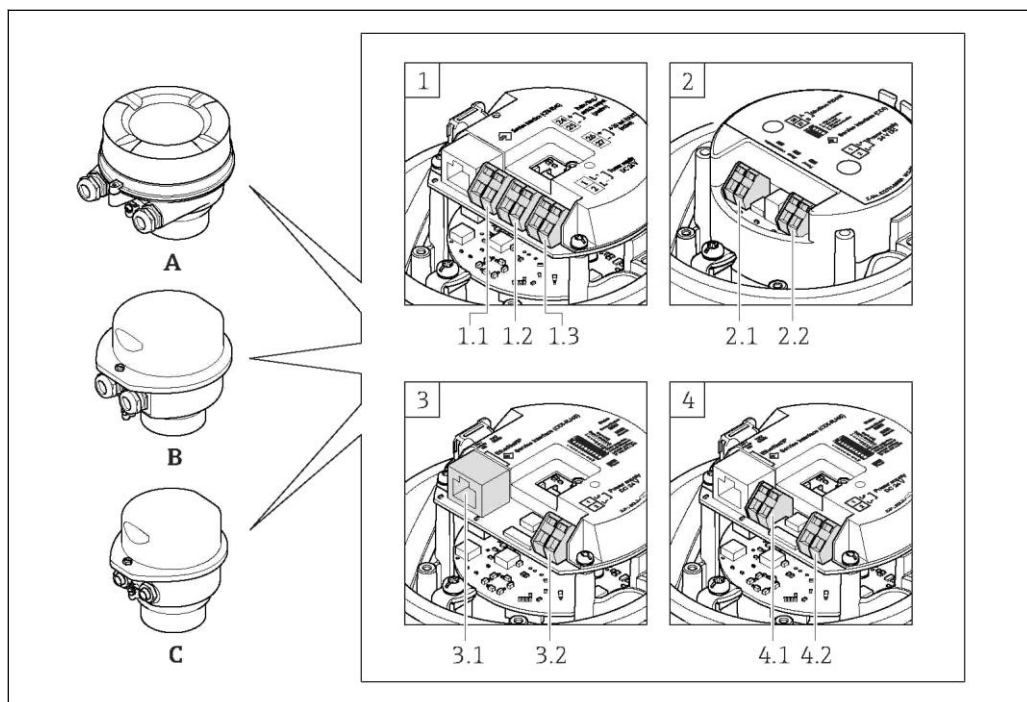
Настройка адреса устройства	<ul style="list-style-type: none"> ■ DIP-переключатели на модуле электронной вставки для IP-адресации (последний октет) ■ DHCP ■ Программное обеспечение, специфичное для изготовителя (FieldCare) ■ Дополнительный профиль 3-го уровня для систем контроля Rockwell Automation ■ Веб-браузер ■ Инструменты EtherNet/IP, например RSLinx (Rockwell Automation) 		
Топология Device Level Ring (DLR)	Нет		
Фиксированный ввод			
RPI	5 мс...10 с (заводская установка: 20 мс)		
Многоадресная передача для обладателей исключительных прав		Инстанция	Размер [байт]
	Настройка инстанции:	0x68	398
	Настройка O → T:	0x66	64
	Настройка T → O:	0x64	44
Многоадресная передача для обладателей исключительных прав		Инстанция	Размер [байт]
	Настройка инстанции:	0x69	-
	Настройка O → T:	0x66	64
	Настройка T → O:	0x64	44
Многоадресная передача только для входных значений		Инстанция	Размер [байт]
	Настройка инстанции:	0x68	398
	Настройка O → T:	0xC7	-
	Настройка T → O:	0x64	44
Многоадресная передача только для входных значений		Инстанция	Размер [байт]
	Настройка инстанции:	0x69	-
	Настройка O → T:	0xC7	-
	Настройка T → O:	0x65	44
Входной блок	<ul style="list-style-type: none"> ■ Диагностика задействованного прибора ■ Массовый расход ■ Объемный расход ■ Скорректированный объемный расход ■ Плотность ■ Эталонная плотность ■ Температура ■ Сумматор 1 ■ Сумматор 2 ■ Сумматор 3 		
Настраиваемый вход			
RPI	5 мс...10 с (заводская установка: 20 мс)		
Многоадресная передача для обладателей исключительных прав		Инстанция	Размер [байт]
	Настройка инстанции:	0x68	398
	Настройка O → T:	0x66	64
	Настройка T → O:	0x65	88
Многоадресная передача для обладателей исключительных прав		Инстанция	Размер [байт]
	Настройка инстанции:	0x69	-
	Настройка O → T:	0x66	64
	Настройка T → O:	0x64	88
Многоадресная передача только для входных значений		Инстанция	Размер [байт]
	Настройка инстанции:	0x68	398
	Настройка O → T:	0xC7	-
	Настройка T → O:	0x64	88

Многоадресная передача только для входных значений		Инстанция	Размер [байт]
	Настройка инстанции:	0x69	–
	Настройка O → T:	0xC7	–
	Настройка T → O:	0x65	88
Узел настраиваемых входов	<ul style="list-style-type: none"> ■ Диагностика задействованного прибора ■ Массовый расход ■ Объемный расход ■ Скорректированный объемный расход ■ Плотность ■ Эталонная плотность ■ Температура ■ Сумматор 1 ■ Сумматор 2 ■ Сумматор 3 <p> Если для данного измерительного прибора имеется несколько пакетов прикладных программ, выбор опций расширяется.</p>		
Фиксированный выход			
Выходной блок	<ul style="list-style-type: none"> ■ Активация сброса сумматоров 1-3 ■ Активация компенсации давления ■ Активация компенсации эталонной плотности ■ Активация термокомпенсации ■ Сброс сумматоров 1-3 ■ Значение внешнего давления ■ Единица измерения давления ■ Внешняя эталонная плотность ■ Единица измерения эталонной плотности ■ Внешняя температура ■ Единица измерения температуры 		
Конфигурация			
Блок настройки	<p>Ниже перечислены наиболее распространенные конфигурации.</p> <ul style="list-style-type: none"> ■ Программная защита от записи ■ Единица измерения массового расхода ■ Единица измерения массы ■ Единица измерения объемного расхода ■ Единица измерения объема ■ Единица измерения скорректированного объемного расхода ■ Единица измерения скорректированного объема ■ Единица измерения плотности ■ Единица измерения эталонной плотности ■ Единица измерения температуры ■ Единица измерения давления ■ Длина ■ Сумматор 1-3: <ul style="list-style-type: none"> – Назначение – Единица измерения – Рабочий режим – Режим отказа ■ Задержка аварийного сигнала 		

Питание

Назначение клемм

Обзор: исполнение корпуса – клеммы/разъемы



- A Исполнение корпуса: компактное, с алюминиевым покрытием
 B Исполнение корпуса: компактное, гигиеническое, из нержавеющей стали
 C Исполнение корпуса: сверхкомпактный, гигиенический, из нержавеющей стали, с разъемом M12
- 1 Вариант подключения: 4-20 мА HART, импульсный/частотный/релейный выход
 1.1 Передача сигнала: импульсный/частотный/релейный выход
 1.2 Передача сигнала: 4-20 мА HART
 1.3 Напряжение питания:
- 2 Вариант подключения: Modbus RS485
 2.1 Передача сигнала
 2.2 Напряжение питания
- 3 Вариант подключения: EtherNet/IP
 3.1 Передача сигнала
 3.2 Напряжение питания
- 4.1 PROFIBUS DP
 4.2 Напряжение питания

Трансмиситтер

Версия подключения: 4-20 мА HART с импульсным/частотным/релейным выходом

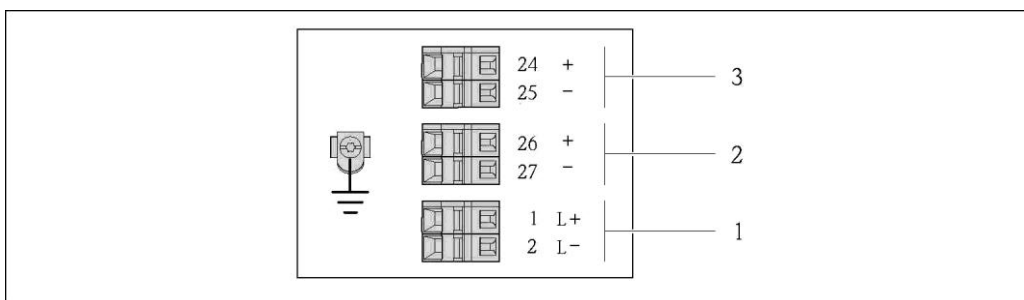
Код заказа выходного сигнала, опция В

В зависимости от исполнения корпуса можно заказать трансмиттер с клеммами или разъемами.

Код заказа для корпуса	Возможные способы подключения		Доступные опции для кода заказа "Электрическое подключение"
	Выходы	Питание	
Опции А, В	Клеммы	Клеммы	<ul style="list-style-type: none"> ■ Опция А: муфта M20x1 ■ Опция В: резьба M20x1 ■ Опция С: резьба G ½" ■ Опция D: резьба NPT ½"
Опции А, В	Разъем прибора (→ 22)	Клеммы	<ul style="list-style-type: none"> ■ Опция L: разъем M12x1 + резьба NPT ½" ■ Опция N: разъем M12x1 + муфта M20 ■ Опция P: разъем M12x1 + резьба G ½" ■ Опция U: разъем M12x1 + резьба M20
Опции А, В, С	Разъем прибора (→ 22)	Разъем прибора (→ 22)	Опция Q: 2 разъема M12x1

Код заказа для корпуса:

- Опция А: компактный, с алюминиевым покрытием
- Опция В: компактный, гигиенический, из нержавеющей стали
- Опция С: сверхкомпактный, гигиенический, из нержавеющей стали, с разъемом M12



2 Назначение контактов: 4-20 мА HART с импульсным/частотным/релейным выходом

1 Питание: 24 В пост. тока

2 Выход 1: 4...20 мА HART (активный)

3 Выход 2: импульсный/частотный/релейный выход (пассивный)

Код заказа выходного сигнала	Номер клеммы					
	Питание		Выход 1		Выход 2	
	2 (L-)	1 (L+)	27 (-)	26 (+)	25 (-)	24 (+)
Опция В	24 В пост. тока		4...20 мА HART (активный)		Импульсный/частотный/релейный выход (пассивный)	

Код заказа выходного сигнала:
Опция В: 4...20 мА HART, импульсный/частотный/релейный выход

Исполнение с подключением PROFIBUS DP для использования в безопасных зонах и зоне 2. 2

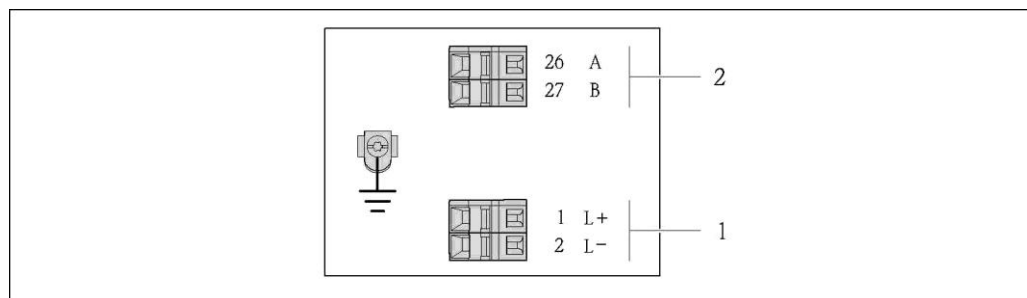
Код заказа для выходного сигнала, опция L

В зависимости от исполнения корпуса можно заказать трансмиттер с клеммами или разъемами.

Код заказа для корпуса	Возможные способы подключения		Доступные опции для кода заказа "Электрическое подключение"
	Выход	Питание	
Опции А, В	Клеммы	Клеммы	<ul style="list-style-type: none"> ■ Опция А: муфта M20x1 ■ Опция В: резьба M20x1 ■ Опция С: резьба G ½" ■ Опция D: резьба NPT ½"
Опции А, В	Разъем прибора (→ 23)	Клеммы	<ul style="list-style-type: none"> ■ Опция L: разъем M12x1 + резьба NPT ½" ■ Опция N: разъем M12x1 + муфта M20 ■ Опция Р: разъем M12x1 + резьба G ½" ■ Опция U: разъем M12x1 + резьба M20
Опции А, В, С	Разъем прибора (→ 23)	Разъем прибора (→ 23)	Опция Q: 2 разъема M12x1

Код заказа для корпуса:

- Опция А: компактный, с алюминиевым покрытием
- Опция В: компактный, гигиенический, из нержавеющей стали
- Опция С: сверхкомпактный, гигиенический, из нержавеющей стали, с разъемом M12



3 Назначение контактов PROFIBUS DP, исполнение с подключением PROFIBUS DP для использования в безопасных зонах и зоне 2.

1 Питание: 24 В пост. тока

2 Выход: PROFIBUS DP

Код заказа выходного сигнала	Номер клеммы			
	Питание		Выход	
	2 (L-)	1 (L+)	27 (B)	26 (A)
Опция L	24 В пост. тока		PROFIBUS DP	

Код заказа выходного сигнала:

Опция L: PROFIBUS DP, для использования в безопасных зонах и зоне 2

Исполнение с подключением Modbus RS485, для использования в безопасных зонах и зоне 2 .

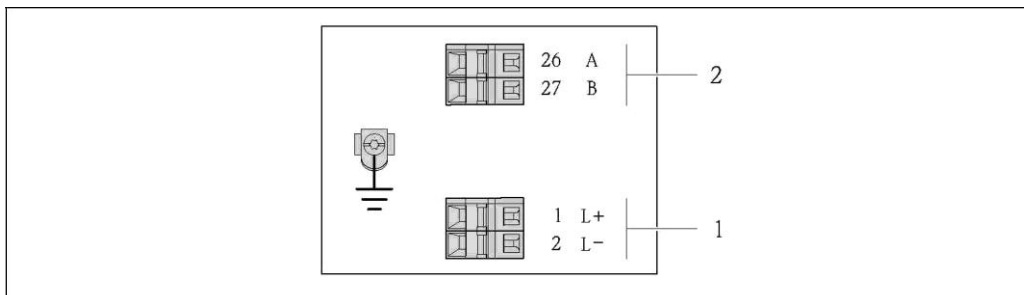
Код заказа для выходного сигнала, опция **М**

В зависимости от исполнения корпуса можно заказать трансмиттер с клеммами или разъемами.

Код заказа для корпуса	Возможные способы подключения		Доступные опции для кода заказа "Электрическое подключение"
	Выход	Питание	
Опции А, В	Клеммы	Клеммы	<ul style="list-style-type: none"> ■ Опция А: муфта M20x1 ■ Опция В: резьба M20x1 ■ Опция С: резьба G ½" ■ Опция Д: резьба NPT ½"
Опции А, В	Разъем прибора (→ 23)	Клеммы	<ul style="list-style-type: none"> ■ Опция L: разъем M12x1 + резьба NPT ½" ■ Опция N: разъем M12x1 + муфта M20 ■ Опция P: разъем M12x1 + резьба G ½" ■ Опция U: разъем M12x1 + резьба M20
Опции А, В, С	Разъем прибора (→ 23)	Разъем прибора (→ 23)	Опция Q : 2 разъема M12x1

Код заказа для корпуса:

- Опция **А**: компактный, с алюминиевым покрытием
- Опция **В**: компактный, гигиенический, из нержавеющей стали
- Опция **С**: сверхкомпактный, гигиенический, из нержавеющей стали, с разъемом M12



4 Назначение контактов RS485, исполнение для использования в безопасных зонах и зоне 2 .

- 1 Питание: 24 В пост. тока
- 2 Выход: Modbus RS485

Код заказа выходного сигнала	Номер клеммы			
	Питание		Выход	
	2 (L-)	1 (L+)	27 (B)	26 (A)
Опция М	24 В пост. тока		Modbus RS485	

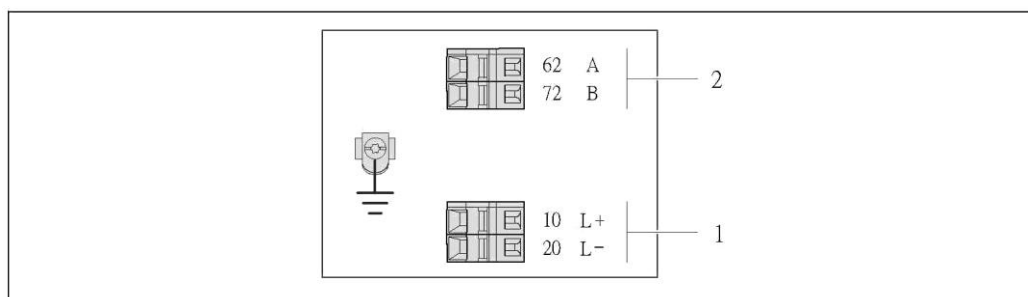
Код заказа выходного сигнала:
Опция **М**: Modbus RS485, для использования в безопасных зонах и зоне 2 .

Исполнение с подключением Modbus RS485, для использования в искробезопасных зонах

Код заказа для выходного сигнала, опция **M** (подключение через искробезопасный барьер Promass 100)

В зависимости от исполнения корпуса можно заказать трансмиттер с клеммами или разъемами.

Код заказа для корпуса	Возможные способы подключения		Доступные опции для кода заказа "Электрическое подключение"
	Выход	Питание	
Опции A, B	Клеммы	Клеммы	<ul style="list-style-type: none"> ■ Опция A: муфта M20x1 ■ Опция B: резьба M20x1 ■ Опция C: резьба G ½" ■ Опция D: резьба NPT ½"
A, B, C	Разъем прибора (→ 23)		Опция I : разъем M12x1
Код заказа для корпуса:			
<ul style="list-style-type: none"> ■ Опция A: компактный, с алюминиевым покрытием ■ Опция B: компактный, гигиенический, из нержавеющей стали ■ Опция C: сверхкомпактный, гигиенический, из нержавеющей стали, с разъемом M12 			



5 Назначение контактов Modbus RS485, исполнение с подключением для использования в искробезопасных зонах (подключение через искробезопасный барьер Promass 100)

- 1 Искробезопасный блок питания
2 Выход: Modbus RS485

Код заказа выходного сигнала	20 (L-)	10 (L+)	72 (B)	62 (A)
Опция M	Искробезопасное подключение напряжения питания		Искробезопасный интерфейс Modbus RS485	
Код заказа выходного сигнала: Опция M : Modbus RS485, для использования в искробезопасных зонах (подключение через искробезопасный барьер Promass 100)				

Версия подключения EtherNet/IP

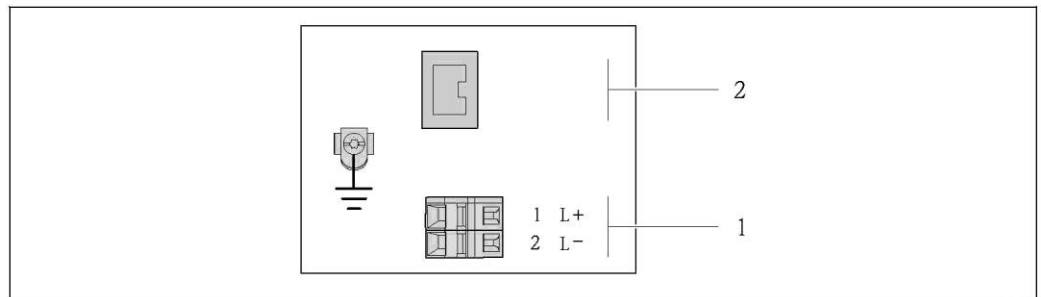
Код заказа для выходного сигнала, опция **N**

В зависимости от исполнения корпуса можно заказать трансмиттер с клеммами или разъемами.

Код заказа для корпуса	Возможные способы подключения		Доступные опции для кода заказа "Электрическое подключение"
	Выход	Питание	
Опции A, B	Разъем прибора (→ 24)	Клеммы	<ul style="list-style-type: none"> ■ Опция L: разъем M12x1 + резьба NPT 1/2" ■ Опция N: разъем M12x1 + муфта M20 ■ Опция P: разъем M12x1 + резьба G 1/2" ■ Опция U: разъем M12x1 + резьба M20
Опции A, B, C	Разъем прибора (→ 24)	Разъем прибора (→ 24)	Опция Q : 2 разъема M12x1

Код заказа для корпуса:

- Опция **A**: компактный, с алюминиевым покрытием
- Опция **B**: компактный, гигиенический, из нержавеющей стали
- Опция **C**: сверхкомпактный, гигиенический, из нержавеющей стали, с разъемом M12



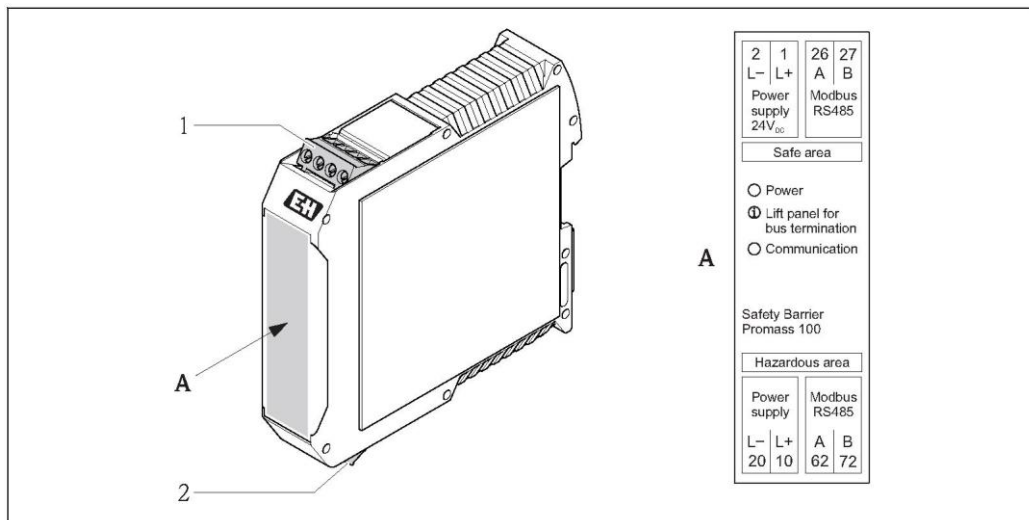
6 Назначение контактов EtherNet/IP

- 1 Питание: 24 В пост. тока
- 2 Выход: EtherNet/IP

Код заказа выходного сигнала	Номер клеммы	
	Питание 2 (L-)	Выход 1 (L+) Разъем M12x1
Опция N	24 В пост. тока	EtherNet/IP

Код заказа выходного сигнала:
Опция **N**: EtherNet/IP

Искробезопасный барьер Promass 100



7 Искробезопасный барьер Promass 100 с клеммами

- 1 Безопасная зона и зона 2 .
- 2 Искробезопасная зона

Назначение контактов, разъем прибора

- i** Коды заказа для разъема M12x1, см. столбец "Код заказа для электрического подключения":
 - 4-20 mA HART, импульсный/частотный/релейный выход (→ 17)
 - Modbus RS485 (→ 19)
 - EtherNet/IP (→ 21)

Напряжение питания

Напряжение питания для всех протоколов связи, кроме искробезопасного Modbus RS485 (на стороне прибора)

	Контакт	Назначение		Кодировка	Разъем/гнездо
	1	L+	24 В пост. тока		
2					
3					
4	L-	24 В пост. тока			
5		Заземление/экранирование			

- i** В качестве гнезда рекомендуется использовать следующие устройства:
 - Binder, серия 763, деталь № 79 3440 35 05
 - Альтернативный вариант: Phoenix, деталь № 1669767 SAC-5P-M12MS
 - С кодом заказа выходного сигнала, опция **B**: 4-20 mA HART, импульсный/частотный/релейный выход
 - С кодом заказа выходного сигнала, опция **N**: EtherNet/IP
 - При использовании прибора в опасных зонах: Применяйте надлежащим образом сертифицированный разъем.

4...20 mA HART, импульсный/частотный/релейный выход

4...20 mA HART, импульсный/частотный/релейный выход (на стороне прибора)

	Контакт	Назначение		Кодировка	Разъем/гнездо
	1	+	4...20 mA HART (активный)		
2	-	4...20 mA HART (активный)			
3	+	Импульсный/частотный/релейный выход (пассивный)			

	4	-	Импульсный/частотный/ релейный выход (пассивный)		
	5		Заземление/экранирование		

- i** ■ Рекомендуемый разъем: Binder, серия 763, деталь № 79 3439 12 05
- При использовании прибора в опасных зонах: Применяйте надлежащим образом сертифицированный разъем.

PROFIBUS DP

PROFIBUS DP, Безопасная зона и зона 2 2 (на стороне прибора)

	Контакт	Назначение		Кодировка	Разъем/гнездо
	1			B	Гнездо
	2	A	PROFIBUS DP		
	3				
	4	B	PROFIBUS DP		
	5		Заземление/экранирование		

- i** ■ Рекомендуемый разъем: Binder, серия 763, деталь № 79 4449 20 05
- При использовании прибора в опасных зонах: Применяйте надлежащим образом сертифицированный разъем.

Modbus RS485

Искробезопасный интерфейс Modbus RS485 с напряжением питания (на стороне прибора)

	Контакт	Назначение		Кодировка	Разъем/гнездо
	1	L+	Напряжение питания, искробезопасное исполнение	A	Разъем
	2	A	Искробезопасный интерфейс Modbus RS485		
	3	B			
	4	L-	Напряжение питания, искробезопасное исполнение		
	5		Заземление/экранирование		

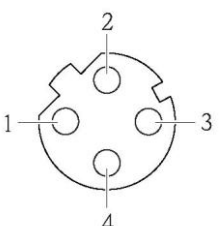
- i** ■ Рекомендуемый разъем: Binder, серия 763, деталь № 79 3439 12 05
- При использовании прибора в опасных зонах: Применяйте надлежащим образом сертифицированный разъем.

Modbus RS485, безопасная зона и зона 2 2 (на стороне прибора)

	Контакт	Назначение		Кодировка	Разъем/гнездо
	1			B	Гнездо
	2	A	Modbus RS485		
	3				
	4	B	Modbus RS485		
	5		Заземление/экранирование		

- i** ■ Рекомендуемый разъем: Binder, серия 763, деталь № 79 4449 20 05
- При использовании прибора в опасных зонах: Применяйте надлежащим образом сертифицированный разъем.

EtherNet/IP*EtherNet/IP (на стороне прибора)*

	Контакт	Назначение		Кодировка	Разъем/гнездо
	1	+	Tx	D	Гнездо
	2	+	Rx		
	3	-	Tx		
	4	-	Rx		



Рекомендуемый разъем:

- Binder, серия 763, деталь № 99 3729 810 04
- Phoenix, деталь № 1543223 SACC-M12MSD-4Q
- При использовании прибора в опасных зонах: Применяйте надлежащим образом сертифицированный разъем.

Напряжение питания**Трансмиситтер**

- Для исполнения прибора с использованием всех способов подключения, кроме искробезопасного интерфейса Modbus RS485: 20...30 В пост. тока
- Для исполнения прибора с искробезопасным подключением Modbus RS485: питание через искробезопасный барьер Promass 100

Блок питания должен быть испытан на соответствие требованиям к безопасности (таким как PELV, SELV).

Искробезопасный барьер Promass 100

Пост. ток: 20...30 В

Потребляемая мощность**Трансмиситтер**

Код заказа выходного сигнала	Максимальная потребляемая мощность
Опция В: 4-20 мА HART, импульсный/частотный/релейный выход	3,5 Вт
Опция L: PROFIBUS DP	3,5 Вт
Опция M: Modbus RS485, для использования в безопасных зонах и зоне 2 2	3,5 Вт
Опция M: Modbus RS485, для использования в искробезопасных зонах	2,45 Вт
Опция N: EtherNet/IP	3,5 Вт

Искробезопасный барьер Promass 100

Код заказа выходного сигнала	Максимальная потребляемая мощность
Опция M: Modbus RS485, для использования в искробезопасных зонах	4,8 Вт

Потребляемый ток**Трансмиситтер**

Код заказа выходного сигнала	Максимальный потребляемый ток	Максимальный ток включения
Опция В: 4...20 мА HART, импульсный/частотный/релейный выход	145 мА	18 А (< 0,125 мс)
Опция L: PROFIBUS DP	145 мА	18 А (< 0,125 мс)
Опция M: Modbus RS485, для использования в безопасных зонах и зоне 2 2	90 мА	10 А (< 0,8 мс)

Код заказа выходного сигнала	Максимальный потребляемый ток	Максимальный ток включения
Опция М: Modbus RS485, для использования в искробезопасных зонах	145 мА	16 А (< 0,4 мс)
Опция N: EtherNet/IP	145 мА	18 А (< 0,125 мс)

Искробезопасный барьер Promass 100

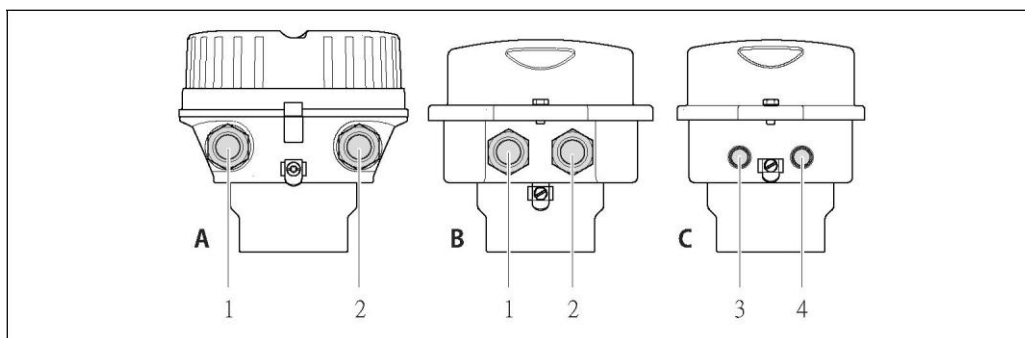
Код заказа выходного сигнала	Максимальный потребляемый ток	Максимальный ток включения
Опция М: Modbus RS485, для использования в искробезопасных зонах	230 мА	10 А (< 0,8 мс)

Сбой питания

- Сумматоры останавливают подсчет на последнем определенном значении.
- В зависимости от исполнения настройки хранятся в памяти прибора или подключаемой памяти (HistoROM DAT).
- Сохраняются сообщения об ошибках (в т.ч. значение счетчика отработанного времени).

Подключение к источнику питания

Подключение трансмиттера



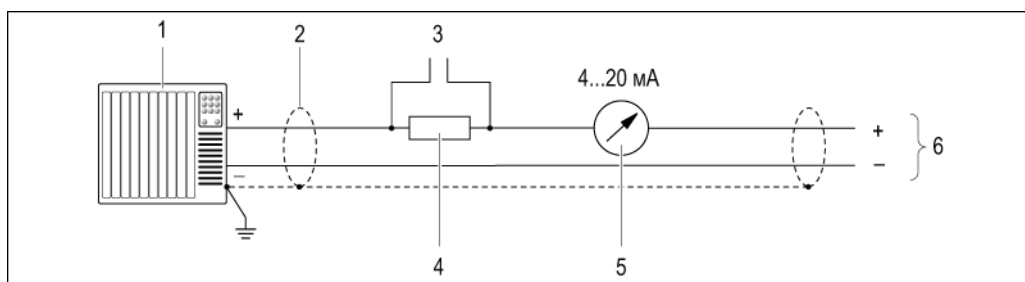
- A *Исполнение корпуса: компактное, с алюминиевым покрытием*
 B *Исполнение корпуса: компактное, гигиеничное, из нержавеющей стали*
 1 *Кабельный ввод или разъем прибора для передачи сигнала*
 2 *Кабельный ввод или разъем прибора для напряжения питания*
 C *Исполнение корпуса: сверхкомпактный, гигиенический, из нержавеющей стали, с разъемом M12*
 3 *Разъем прибора для передачи сигнала*
 4 *Разъем прибора для напряжения питания*

- i** ■ Назначение контактов (→ [17](#))
- Назначение контактов, разъем (→ [22](#))

- i** При использовании исполнения прибора с разъемом не требуется открывать корпус трансмиттера для подключения сигнального кабеля или кабеля питания.

Примеры подключения

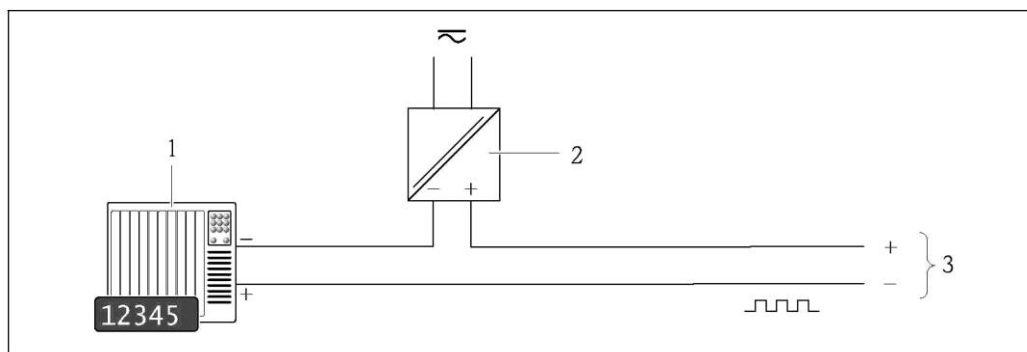
Токовый выход 4...20 мА HART



8 Пример подключения для активного токового выхода 4-20 мА HART

- 1 Система автоматизации с токовым входом (например, PLC)
- 2 Экран кабеля; соблюдайте спецификацию кабелей (→ 30)
- 3 Соединение для приборов, работающих по протоколу HART (→ 62)
- 4 Резистор для подключения HART ($\geq 250 \text{ Ом}$): не допускайте превышения максимальной нагрузки (→ 7)
- 5 Аналоговый блок индикации; не допускайте превышения максимальной нагрузки (→ 7)
- 6 Трансмисмиттер

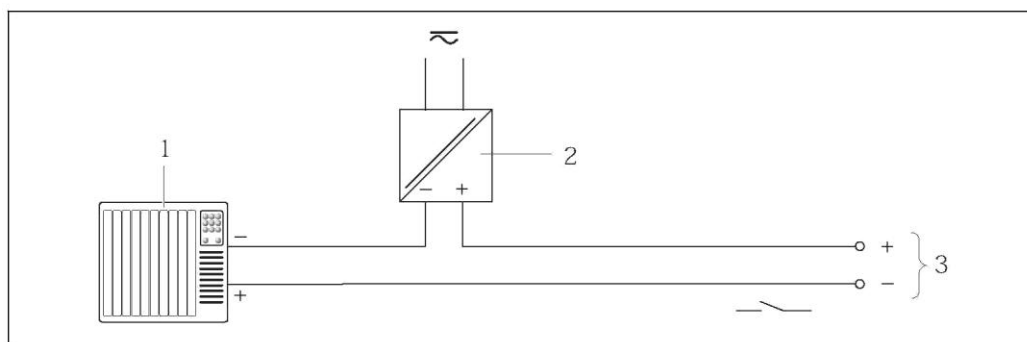
Импульсный/частотный выход



9 Пример подключения импульсного/частотного выхода (пассивного)

- 1 Система автоматизации с импульсным/частотным выходом (например, PLC)
- 2 Питание
- 3 Трансмисмиттер: соблюдайте допустимые входные значения (→ 8)

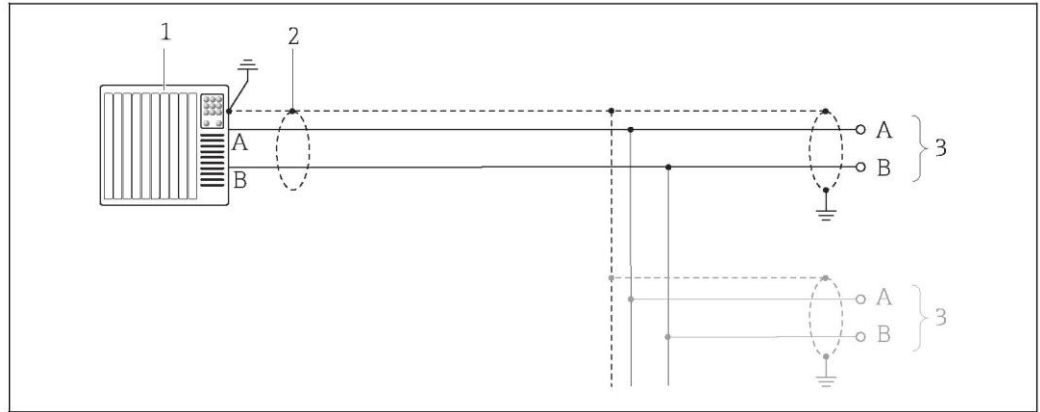
Релейный выход



10 Пример подключения для релейного выхода (пассивного)

- 1 Система автоматизации с релейным входом (например, PLC)
- 2 Питание
- 3 Трансмисмиттер: соблюдайте допустимые входные значения (→ 8)

PROFIBUS DP

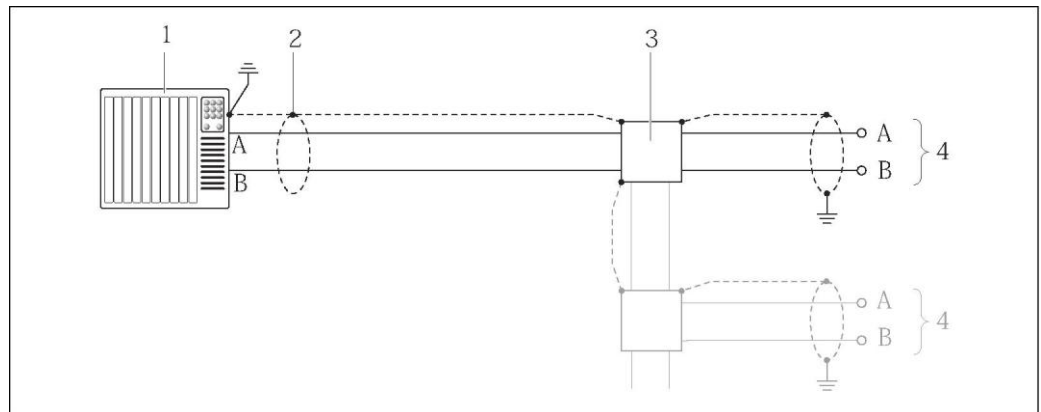


11 Пример подключения для PROFIBUS DP для использования в безопасных зонах и зоне 2 .

- 1 Система управления (например, PLC)
- 2 Экран кабеля: Для выполнения требований по ЭМС необходимо заземление экрана кабеля с обоих концов; соблюдайте спецификацию кабелей (→ 30)
- 3 Распределительная коробка
- 4 Трансмиттер

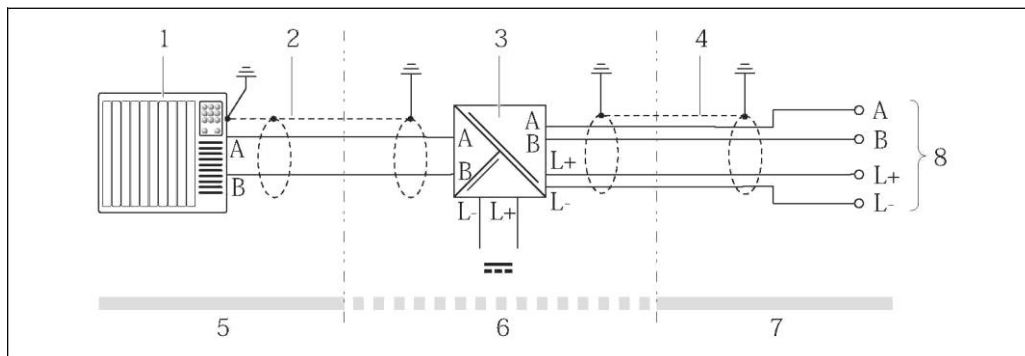
i При скоростях передачи > 1,5 Мбод необходим кабельный ввод, соответствующий требованиям по ЭМС, а экран кабеля должен по возможности располагаться по всей длине клеммы.

Modbus RS485



12 Пример подключения для Modbus RS485 для использования в безопасных зонах и зоне 2/разд. 2

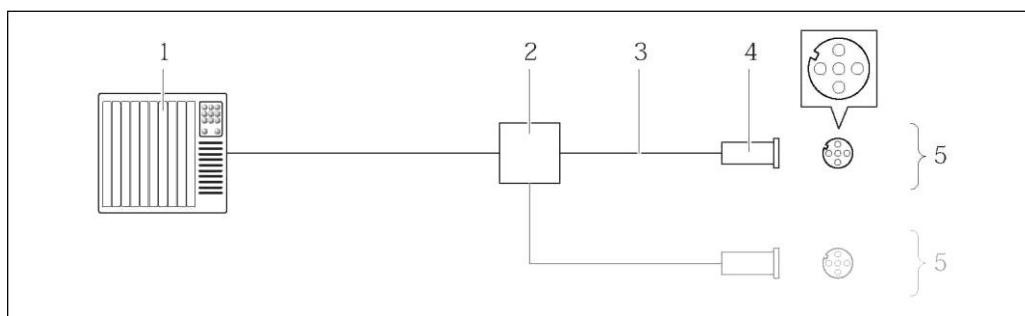
- 1 Система управления (например, PLC)
- 2 Экран кабеля: Для выполнения требований по ЭМС необходимо заземление экрана кабеля с обоих концов; соблюдайте спецификацию кабелей (→ 30)
- 3 Распределительная коробка
- 4 Трансмиттер



13 Пример подключения для искробезопасного интерфейса Modbus RS485

- 1 Система управления (например, PLC)
- 2 Экран кабеля; соблюдайте спецификацию кабелей (→ 30)
- 3 Искробезопасный барьер Promass 100
- 4 Соблюдайте спецификацию кабелей (→ 30)
- 5 Безопасная зона
- 6 Безопасная зона и зона 2 2
- 7 Искробезопасная зона
- 8 Трансмиссия

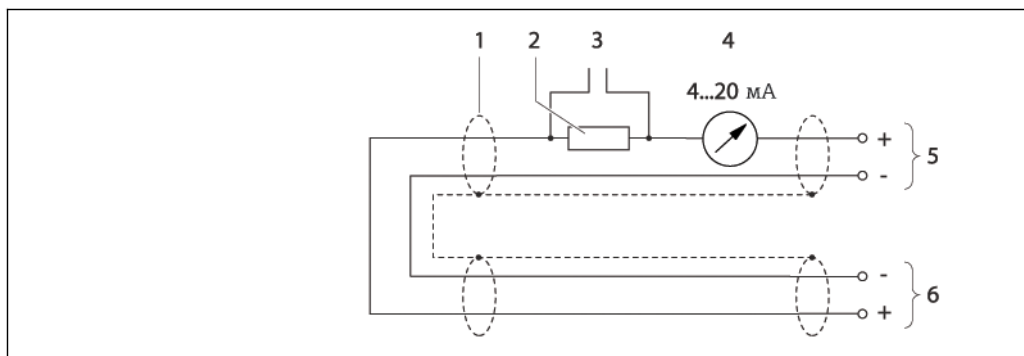
EtherNet/IP



14 Пример подключения для EtherNet/IP

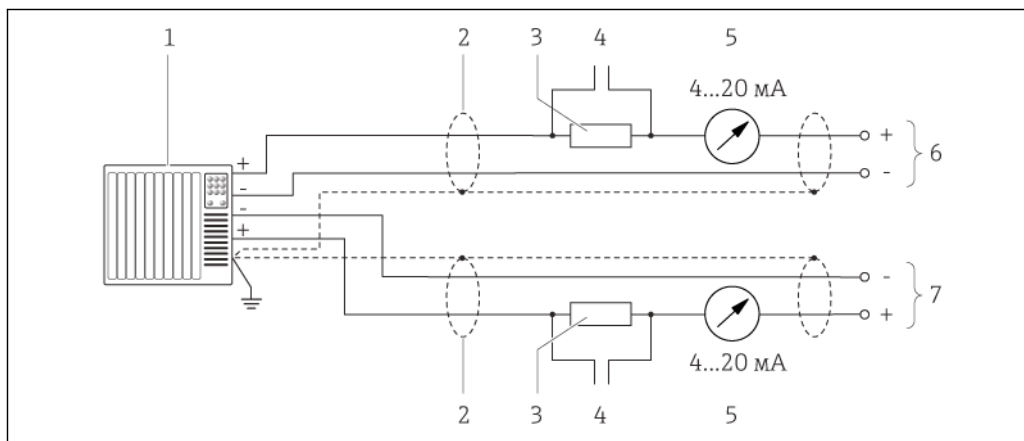
- 1 Система управления (например, PLC)
- 2 Коммутатор Ethernet
- 3 Соблюдайте спецификацию кабелей (→ 30)
- 4 Разъем
- 5 Трансмиссия

Вход HART



15 Пример подключения для входа HART (в пакетном режиме) через активный токовый выход

- 1 Экран кабеля; соблюдайте спецификацию кабелей (→ 30)
- 2 Резистор для подключения HART ($\geq 250 \text{ Ом}$): не допускайте превышения максимальной нагрузки (→ 7)
- 3 Соединение для приборов, работающих по протоколу HART (→ 62)
- 4 Аналоговый блок индикации
- 5 Трансмиссивер
- 6 Сенсор для внешней измеряемой переменной



16 Пример подключения для входа HART (в пакетном режиме) через активный токовый выход

- 1 Система автоматизации с токовым входом (например, PLC)
Необходимые условия: система автоматизации с версией HART 6, возможность обработки команд HART 113 и 114.
- 2 Экран кабеля; соблюдайте спецификацию кабелей (→ 30)
- 3 Резистор для подключения HART ($\geq 250 \text{ Ом}$): не допускайте превышения максимальной нагрузки (→ 7)
- 4 Соединение для приборов, работающих по протоколу HART (→ 62)
- 5 Аналоговый блок индикации
- 6 Трансмиссивер
- 7 Сенсор для внешней измеряемой переменной

Выравнивание потенциалов

Принятие специальных мер по заземлению прибора не требуется.



Для приборов, используемых во взрывоопасных зонах, соблюдайте указания, приведенные в документации по взрывозащищенному исполнению (XA).

Клеммы

Трансмиссивер

Пружинные клеммы для провода с поперечным сечением $0,5 \dots 2,5 \text{ мм}^2$ (20...14 AWG)

Искробезопасный барьер Promass 100

Контактные зажимы с винтовым креплением для провода с поперечным сечением $0,5 \dots 2,5 \text{ мм}^2$ (20...14 AWG)

Кабельные вводы

- Кабельный уплотнитель: M20 × 1,5 для кабеля Ø 6...12 мм
- Резьба кабельного ввода:
 - NPT ½"
 - G ½"
 - M20

Спецификация кабелей

Допустимый диапазон температур

- -40 °C...+80 °C
- Минимальные требования: диапазон температуры кабеля ≥ температуры окружающей среды +20 K

Кабель питания

Подходит стандартный кабель.

Сигнальный кабель*Токовый выход*

4-20 мА HART: рекомендуется использовать экранированный кабель. Необходимо соблюдать концепцию заземления, принятую на предприятии.

Импульсный/частотный/переключающий выход

Подходит стандартный кабель.

PROFIBUS DP

Стандарт IEC 61158 определяет два типа кабеля (A и B) для магистральной шины, подходящие для использования при любой скорости передачи. Рекомендуется использовать кабель типа A.

Тип кабеля	A
Волновое сопротивление	135...165 Ом при частоте измерения 3...20 МГц
Емкость кабеля	< 30 пФ/м
Поперечное сечение провода	> 0,34 мм ² (22 AWG)
Тип кабеля	Витые пары
Сопротивление контура	≤110 Ом/км
Затухание сигнала	Максимум 9 дБ по всему поперечному сечению кабеля
Экран	Медная экранирующая оплетка или экранирующая оплетка с экранирующей фольгой. При заземлении экрана кабеля соблюдайте концепцию заземления, принятую на предприятии.

Modbus RS485

Стандарт EIA/TIA-485 определяет два типа кабеля (A и B) для магистральной шины, подходящие для использования при любой скорости передачи. Рекомендуется использовать кабель типа A.

Тип кабеля	A
Волновое сопротивление	135...165 Ом при частоте измерения 3...20 МГц
Емкость кабеля	< 30 пФ/м
Поперечное сечение провода	> 0,34 мм ² (22 AWG)
Тип кабеля	Витые пары
Сопротивление контура	≤110 Ом/км
Затухание сигнала	Максимум 9 дБ по всему поперечному сечению кабеля
Экран	Медная экранирующая оплетка или экранирующая оплетка с экранирующей фольгой. При заземлении экрана кабеля соблюдайте концепцию заземления, принятую на предприятии.

EtherNet/IP

Приложение стандарта ANSI/TIA/EIA-568-B.2 определяет в качестве минимальной категории кабеля, используемого для подключения EtherNet/IP, категорию CAT 5. Рекомендуется использовать категории CAT 5e и CAT 6.



Для получения более подробной информации о планировании и установке сетей EtherNet/IP см. "Руководство по планированию и установке EtherNet/IP" Ассоциации изготовителей устройств для открытых систем (ODVA).

Кабель для соединения предохранителя Promass 100 и измерительного прибора

Тип кабеля	Экранированный витой кабель с жилами 2×2. При заземлении экрана кабеля соблюдайте концепцию заземления, принятую на предприятии.
Максимальное сопротивление кабеля	2,5 Ом на одной стороне

- ▶ Соблюдайте условия максимального сопротивления кабеля для обеспечения надежности работы измерительного прибора.

Максимальная длина кабеля для отдельного поперечного сечения указана в таблице ниже. Соблюдайте максимальные значения емкости и индуктивности на единицу длины кабеля и данные подключения для взрывоопасных зон (Æ ä 10).

Поперечное сечение провода		Максимальная допустимая длина кабеля	
[мм ²]	[AWG]	[м]	[футы]
0,5	20	70	230
0,75	18	100	328
1,0	17	100	328
1,5	16	200	656
2,5	14	300	984

Точностные характеристики

Эталонные условия эксплуатации

- Пределы ошибок на основе ISO 11631
- Вода с температурой +15...+45 °C при 2...6 бар
- Спецификации в соответствии с протоколом калибровки
- Проверка погрешности на аккредитованных поверочных стендах согласно стандарту ISO 17025

Для получения дополнительной информации о погрешностях измерения используйте программное обеспечение для выбора и определения размеров прибора Applicator (→ 69)

Максимальная погрешность измерения

ИЗМ = от значения измеряемой величины; 1 г/куб. см = 1 кг/л; T = температура продукта

Базовая погрешность

Массовый расход и объемный расход (жидкость)

±0,10 %

Массовый расход (газ)

±0,50 % ИЗМ

Технические особенности (→ 33)

Плотность (жидкость)

- Нормальные условия: ±0,0005 г/см³
- Стандартная калибровка по плотности: ±0,02 г/см³ (допустима по всему диапазону температур и плотности)
- Спецификация по широкому диапазону плотности (код заказа для пакета прикладных программ, опция EF "Спец. калибровка по плотности и концентрации"): ±0,002 г/см³ (действительный диапазон для специальной калибровки по плотности: 0,0...2 г/см³, +5...+80 °C)

Температура

±0,5 °C ± 0,005 · T°C

Стабильность нулевой точки

DN		Стабильность нулевой точки	
[мм]	[дюймы]	[кг/ч]	фунт/мин
1	1/24	0,0010	0,000036
2	1/12	0,0050	0,00018
4	1/8	0,0225	0,0008

Значения расхода

Значение расхода как параметр диапазона изменения, зависящий от номинального диаметра.

Единицы СИ

DN	1:1	1:10	1:20	1:50	1:100	1:500
[мм]	[кг/ч]	[кг/ч]	[кг/ч]	[кг/ч]	[кг/ч]	[кг/ч]
1	20	2	1	0,4	0,2	0,04
2	100	10	5	2	1	0,2
4	450	45	22,5	9	4,5	0,9

Американские единицы

DN	1:1	1:10	1:20	1:50	1:100	1:500
[дюймы]	фунт/мин	фунт/мин	фунт/мин	фунт/мин	фунт/мин	фунт/мин
1/24	0,74	0,074	0,037	0,015	0,007	0,001
1/12	3,65	0,37	0,18	0,073	0,037	0,007
1/8	16	1,6	0,8	0,32	0,16	0,03

Погрешность на выходах

ИЗМ = от значения измеряемой величины; ВПД = верхнего предела диапазона измерения

- i** Погрешность на выходах может влиять на погрешность измерения, если используются аналоговые выходы. Но при использовании выходов сетевых протоколов (например, Modbus RS485, EtherNet/IP) ею можно пренебречь.

Токовый выход

Погрешность	Макс. ±0,05 % ВПД или ±5 мкА
--------------------	------------------------------

Импульсный/частотный выход

Погрешность	Макс. ±50 промилле ИЗМ
--------------------	------------------------

Повторяемость

ИЗМ = от значения измеряемой величины; 1 г/куб. см = 1 кг/л; T = температура продукта

Базовая повторяемость**Массовый расход и объемный расход (жидкость)**

±0,05 % ИЗМ

Массовый расход (газ)

±0,25 % ИЗМ

- i** Технические особенности (→ 33)

Плотность (жидкость) $\pm 0,00025 \text{ г/см}^3$ **Температура** $\pm 0,25 \text{ }^\circ\text{C} \pm 0,0025 \cdot T \text{ }^\circ\text{C}$ **Время отклика**

- Время отклика зависит от конфигурации системы (выравнивание).
- Время отклика в случае колебания значения измеряемой величины (только массовый расход): после 100 мс 95% ВПД

Влияние температуры окружающей среды

ИЗМ = от значения измеряемой величины; ВПД = верхнего предела диапазона измерения

Токовый выход

Температурный коэффициент	Макс. ± 50 промилле/ $^\circ\text{C}$ ВПД или $\pm 1 \text{ мкА/}^\circ\text{C}$
---------------------------	--

Импульсный/частотный выход

Температурный коэффициент	Макс. ± 50 промилле ИЗМ./ $100 \text{ }^\circ\text{C}$
---------------------------	--

Влияние температуры среды**Массовый расход и объемный расход**

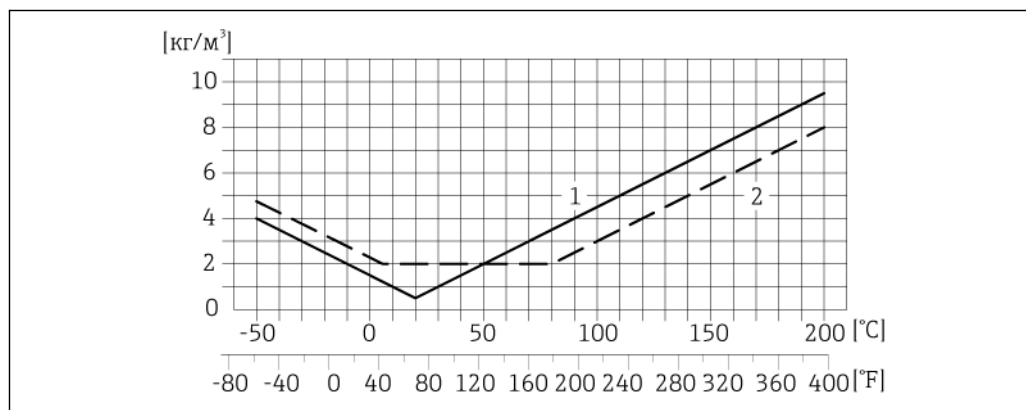
При наличии разницы между температурой для коррекции нулевой точки и рабочей температурой типичная погрешность измерения сенсора составляет $\pm 0,0002 \%$ от верхнего предела диапазона измерений/ $^\circ\text{C}$.

Плотность

Если температура калибровки по плотности отличается от рабочей температуры процесса, стандартная погрешность измерения сенсора составляет $\pm 0,00005 \text{ г/см}^3 /^\circ\text{C}$. Возможно выполнить калибровку по плотности на месте эксплуатации.

Значения плотности в широком диапазоне (специальная калибровка по плотности)

Если рабочая температура выходит за пределы допустимого диапазона (\rightarrow 31), погрешность измерения составляет $\pm 0,00005 \text{ г/см}^3 /^\circ\text{C}$



- 1 Калибровка по плотности на месте эксплуатации, например при $+20 \text{ }^\circ\text{C}$
- 2 Специальная калибровка по плотности

Температура $\pm 0,005 \cdot T \text{ }^\circ\text{C}$ **Влияние среды с повышенным давлением**

В следующей таблице отражено влияние разницы между давлением при калибровке и рабочим давлением на точность измерения массового расхода.

ИЗМ = от значения измеряемой величины

Разница между давлением при калибровке и рабочим давлением не оказывает влияния на точность.

Технические особенности ИЗМ = от значения измеряемой величины, ВПД = верхнего предела диапазона измерения
 BaseAccu = базовая погрешность в % ИЗМ, BaseRepeat = базовая повторяемость в % ИЗМ
 MeasValue = значение измеряемой величины; ZeroPoint = стабильность нулевой точки

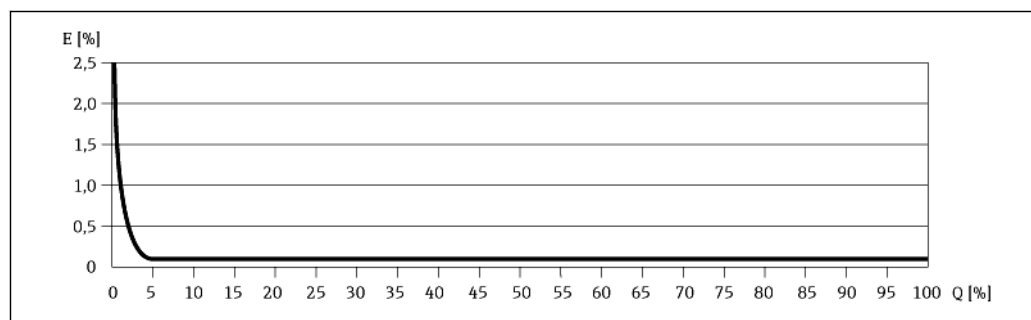
Расчет максимальной погрешности измерения как функции расхода

Расход	Максимальная погрешность измерения в % ИЗМ
$\geq \frac{\text{ZeroPoint}}{\text{BaseAccu}} \cdot 100$	$\pm \text{BaseAccu}$
$< \frac{\text{ZeroPoint}}{\text{BaseAccu}} \cdot 100$	$\pm \frac{\text{ZeroPoint}}{\text{MeasValue}} \cdot 100$


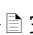
Расчет максимальной повторяемости как функции расхода

Расход	Максимальная повторяемость в % ИЗМ
$\geq \frac{1/2 \cdot \text{ZeroPoint}}{\text{BaseRepeat}} \cdot 100$	$\pm \text{BaseRepeat}$
$< \frac{1/2 \cdot \text{ZeroPoint}}{\text{BaseRepeat}} \cdot 100$	$\pm 1/2 \cdot \frac{\text{ZeroPoint}}{\text{MeasValue}} \cdot 100$

Пример максимальной погрешности измерения



E Ошибка: максимальная погрешность измерения, % ИЗМ (пример)
Q Значение расхода, %

 Технические особенности (→  33)

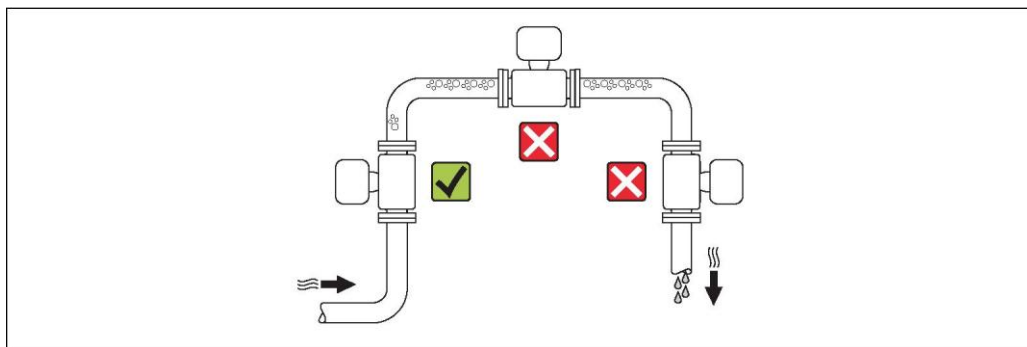
Монтаж

Специальные приспособления, например опоры, не требуются. Внешние воздействия поглощаются конструкцией прибора.

Место установки

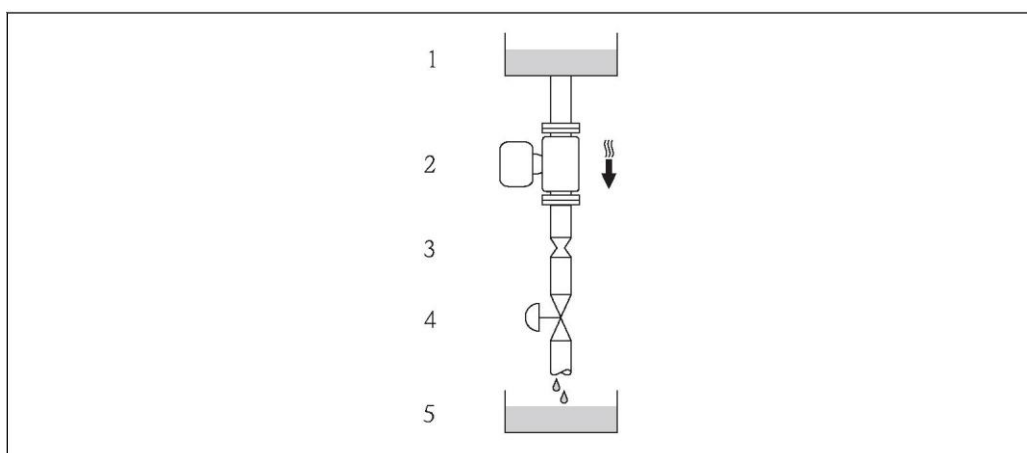
Скапливание пузырьков газа в измерительной трубе может привести к увеличению погрешности измерения. Поэтому не допускается монтаж расходомера в следующих точках трубопровода:

- Самая высокая точка трубопровода.
- Непосредственно перед свободным сливом из спускной трубы.



Монтаж на спускных трубах

Однако следующие предложения по монтажу допускают установку сенсора в открытом вертикальном трубопроводе. Опорожнение трубы в ходе измерения сенсором не происходит в случае использования ограничителей трубы или диафрагмы с поперечным сечением меньше номинального диаметра.



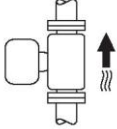
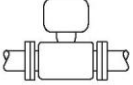
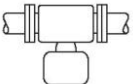

17 Монтаж на спускной трубе (например, для дозирования)

- 1 Питающий резервуар
- 2 Сенсор
- 3 Плоская диафрагма, ограничитель трубы
- 4 Клапан
- 5 Дозировочный резервуар

DN		Ø плоская диафрагма, ограничитель трубы	
[мм]	[дюймы]	[мм]	[дюймы]
1	1/24	0,8	0,03
2	1/12	1,5	0,06
4	1/8	3,0	0,12

Ориентация

Для правильной установки сенсора убедитесь в том, что направление стрелки на заводской табличке сенсора совпадает с направлением потока среды (направлением потока жидкости по трубе).

Ориентация		Рекомендация
A	Вертикальная ориентация	 <input checked="" type="checkbox"/> <input checked="" type="checkbox"/>
B	Горизонтальная ориентация, трансмиттер направлен вверх	 <input checked="" type="checkbox"/> <input checked="" type="checkbox"/> ¹⁾ Исключение:
C	Горизонтальная ориентация, трансмиттер направлен вниз	 <input checked="" type="checkbox"/> <input checked="" type="checkbox"/> ²⁾ Исключение:
D	Горизонтальная ориентация, трансмиттер направлен вбок	 <input checked="" type="checkbox"/>

- 1) Применения с низкими рабочими температурами также могут понизить температуру окружающей среды. Для поддержания температуры окружающей среды, минимальной для трансмиттера, рекомендуется следующая ориентация установки.
- 2) В областях применения с высокими рабочими температурами также может увеличиться температура окружающей среды. Для поддержания температуры окружающей среды, максимальной для трансмиттера, рекомендуется следующая ориентация установки.

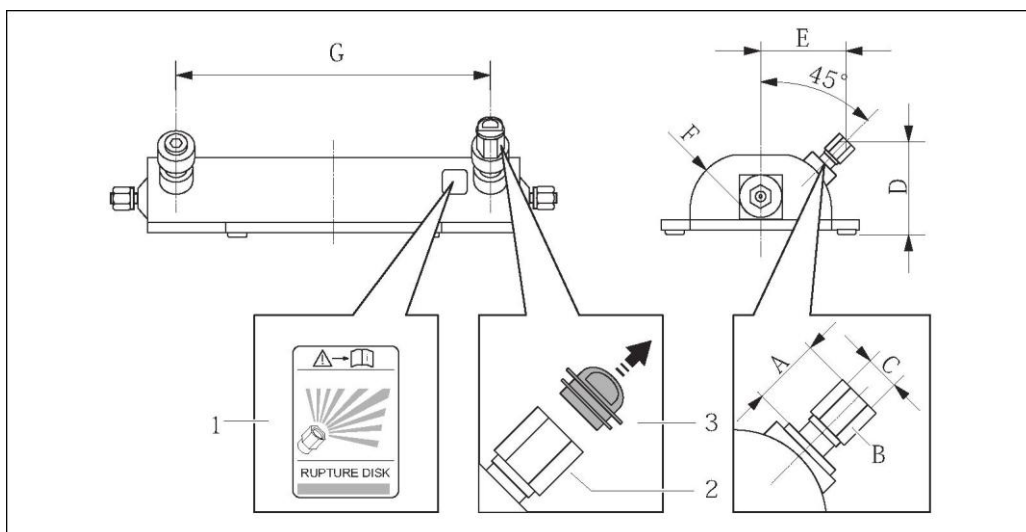
**Входной и выходной
прямые участки**

Если кавитация не возникает, то принимать специальные меры для устранения возможной турбулентности из-за фитингов (клапаны, колена, Т-образные участки и т.д.) не требуется (→ [44](#)).

**Специальные инструкции
по монтажу****Разрывной диск**

В процессе монтажа прибора убедитесь, что нормальному функционированию и работе разрывного диска ничего не препятствует. Положение разрывного диска обозначено наклейкой на задней поверхности прибора. Дополнительная информация, имеющая отношение к процессу (→ [44](#)).

Существующие соединительные патрубки не предназначены для регулировки давления или промывки.



- 1 *Этикетка разрывного диска*
- 2 *Разрывной диск с внутренней резьбой 1/2 дюйма NPT и шириной 1 дюйм (поперек плоскости)*
- 3 *Транспортировочная защита*

Размеры в единицах СИ

DN	A	B	C	D	E	F	G
[мм]	[мм]	[дюймы]	[дюймы]	[мм]	[мм]	[мм]	[мм]
1	Приблиз. 42	AF 1	½ NPT	77,0	70,0	47,0	178
2	Приблиз. 42	AF 1	½ NPT	77,0	70,0	47,0	260
4	Приблиз. 42	AF 1	½ NPT	83,0	83,0	59,5	385

Размеры в американских единицах

DN	A	B	C	D	E	F	G
[дюймы]	[дюймы]	[дюймы]	[дюймы]	[дюймы]	[дюймы]	[дюймы]	[дюймы]
¼	Прибл. 1,65	AF 1	½ NPT	3,0	2,8	1,85	7,01
½	Прибл. 1,65	AF 1	½ NPT	3,0	2,8	1,85	10,24
¾	Прибл. 1,65	AF 1	½ NPT	3,3	3,2	2,34	15,16

Монтаж на стене



Неправильный монтаж сенсора

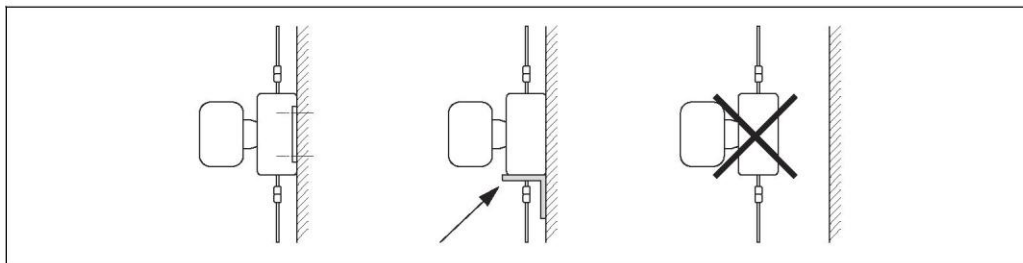
Повреждение измерительной трубы может стать причиной травмы

- ▶ Установка свободного подвешенного сенсора на трубе запрещена.
- ▶ Используя опорную плиту, установите сенсор непосредственно на пол, стену или потолок.
- ▶ Закрепите сенсор на устойчивой опорной плите (например, с помощью угловых кронштейнов).

Рекомендуется использовать следующие варианты монтажа.

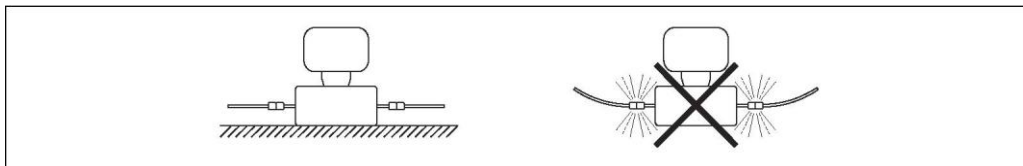
Вертикальный

- Монтаж непосредственно на стене с использованием опорной плиты или
- Установка прибора на угловом кронштейне, закрепленном на стене.



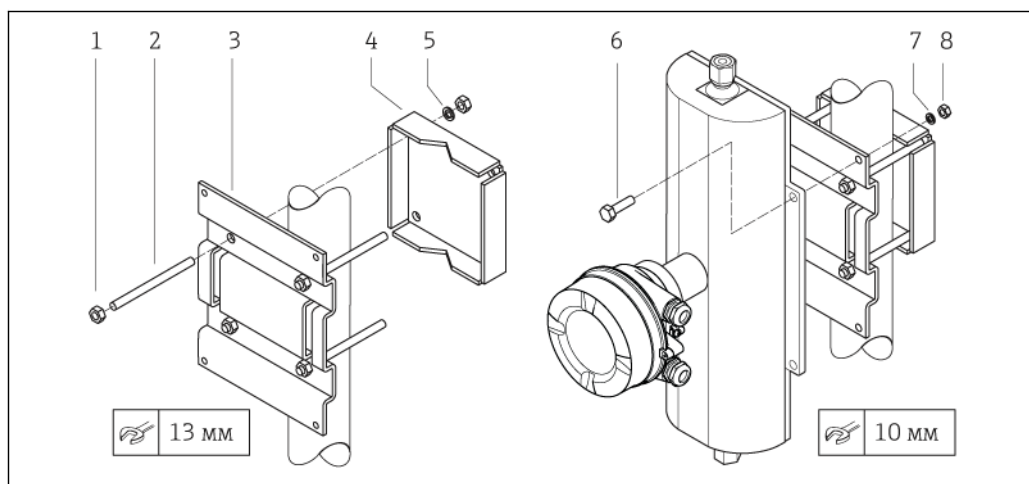
Горизонтальный

- Установка прибора на прочной основе



Держатель для монтажа на опоре

Комплект для монтажа на опоре применяется для надежного крепления прибора на трубе или опоре (код заказа позиции "Аксессуары", опция PR).



18 Комплект для монтажа на опоре

- | | |
|---|--|
| 1 | 8 шестигранных гаек $M8 \times 0,8$ |
| 2 | 4 болта с резьбой $M8 \times 150$ |
| 3 | 1 прижимная пластина |
| 4 | 1 удерживающая пластина |
| 5 | 4 пружинных шайбы $M8$ |
| 6 | 4 болта с шестигранной головкой $M6 \times 20$ |
| 7 | 4 пружинных шайбы $M6$ |
| 8 | 4 шестигранные гайки $M6 \times 0,8$ |

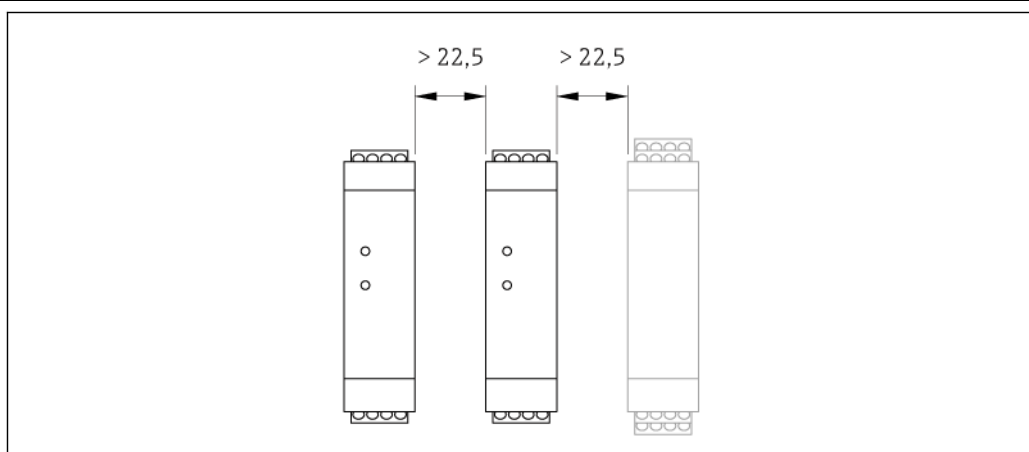
Коррекция нулевой точки

Все измерительные приборы откалиброваны с использованием самых современных технологий. Нулевая точка, полученная при калибровке, указывается на заводской табличке измерительного прибора. Калибровка осуществляется в нормальных условиях (→ 31). Поэтому коррекция нулевой точки на месте эксплуатации, как правило, не требуется.)

На основе опыта можно утверждать, что коррекцию нулевой точки следует выполнять только в следующих случаях:

- Для достижения максимальной точности измерения при малых расходах
- В экстремальных условиях процесса или рабочих условиях, в том числе:
 - высокая температура процесса ($> 50 \text{ }^\circ\text{C}$)
 - высокая вязкость ($> 100 \text{ сСт}$)
 - высокое рабочее давление ($> 20 \text{ бар}$)

Монтаж искрозащитного барьера Promass 100



19 Минимальное расстояние до дополнительного искрозащитного барьера Promass 100 или других модулей. Единица измерения (мм)

Окружающая среда

Диапазон температур окружающей среды

Измерительный прибор	<ul style="list-style-type: none"> ■ -40...+60 °C ■ -50...+60 °C (Код заказа "Проверка, сертификат", опция JM)
Искробезопасный барьер Promass 100	-40...+60 °C

► При эксплуатации вне помещений: предотвратите попадание прямых солнечных лучей на прибор, особенно в регионах с жарким климатом.

Таблицы температур

В таблицах ниже приведены следующие зависимости между максимальной температурой продукта для T1-T6 и максимальной температурой окружающей среды Ta, применяемыми при эксплуатации прибора во взрывоопасных зонах.

Ex ia, cCSA_{US} IS

Единицы СИ

Код заказа для корпуса	T _a [°C]	T ₆ [85 °C]	T ₅ [100 °C]	T ₄ [135 °C]	T ₃ [200 °C]	T ₂ [300 °C]	T ₁ [450 °C]
Опция А "Компактный с алюминиевым покрытием"	35	50	85	120	150 ¹⁾	150 ²⁾	150 ²⁾
	50	-	85	120	150 ¹⁾	150 ²⁾	150 ²⁾
Опция В "Компактный, гигиенический, из нержавеющей стали"	60	-	-	120	150 ¹⁾	150 ²⁾	150 ²⁾
	35	50	85	120	150 ¹⁾	150 ²⁾	150 ²⁾
Опция С "Сверхкомпактный, гигиенический, из нержавеющей стали, с разъемом M12"	45	-	85	120	150 ¹⁾	150 ²⁾	150 ²⁾
	50	-	-	120	150 ¹⁾	150 ²⁾	150 ²⁾

- 1) Относится к указанным сенсорам с максимальной температурой среды T_m = 200 °C: T_m = 170 °C
- 2) Относится к указанным сенсорам с максимальной температурой среды T_m = 200 °C: T_m = 200 °C

Американские единицы

Код заказа для корпуса	T _a [°F]	T ₆ [185 °F]	T ₅ [212 °F]	T ₄ [275 °F]	T ₃ [392 °F]	T ₂ [572 °F]	T ₁ [842 °F]
Опция А "Компактный с алюминиевым покрытием"	95	122	185	248	302 ¹⁾	302 ²⁾	302 ²⁾
	122	-	185	248	302 ¹⁾	302 ²⁾	302 ²⁾
Опция В "Компактный, гигиенический, из нержавеющей стали"	140	-	-	248	302 ¹⁾	302 ²⁾	302 ²⁾
	95	122	185	248	302 ¹⁾	302 ²⁾	302 ²⁾
Опция С "Сверхкомпактный, гигиенический, из нержавеющей стали, с разъемом M12"	113	-	185	248	302 ¹⁾	302 ²⁾	302 ²⁾
	122	-	-	248	302 ¹⁾	302 ²⁾	302 ²⁾

- 1) Относится к указанным сенсорам с максимальной температурой среды T_m = 392 °F: T_m = 338 °F
- 2) Относится к указанным сенсорам с максимальной температурой среды T_m = 392 °F: T_m = 392 °F

Единицы СИ

Код заказа для корпуса	T _a [°C]	T ₆ [85 °C]	T ₅ [100 °C]	T ₄ [135 °C]	T ₃ [200 °C]	T ₂ [300 °C]	T ₁ [450 °C]
Опция А "Компактный с алюминиевым покрытием"	35	50	85	120	150 ¹⁾	150 ²⁾	150 ²⁾
	50	-	85	120	150 ¹⁾	150 ²⁾	150 ²⁾
Опция В "Компактный, гигиенический, из нержавеющей стали"	60	-	-	120	150 ¹⁾	150 ²⁾	150 ²⁾
	50	-	85	120	150 ¹⁾	150 ²⁾	150 ²⁾
Опция С "Сверхкомпактный, гигиенический, из нержавеющей стали, с разъемом M12"	60	-	-	120	150 ¹⁾	150 ²⁾	150 ²⁾

- 1) Относится к указанным сенсорам с максимальной температурой среды T_m = 200 °C: T_m = 170 °C
- 2) Относится к указанным сенсорам с максимальной температурой среды T_m = 200 °C: T_m = 200 °C

Американские единицы

Код заказа для корпуса	T _a [°F]	T6 [185 °F]	T5 [212 °F]	T4 [275 °F]	T3 [392 °F]	T2 [572 °F]	T1 [842 °F]
Опция А "Компактный с алюминиевым покрытием"	95	122	185	248	302 ¹⁾	302 ²⁾	302 ²⁾
	122	–	185	248	302 ¹⁾	302 ²⁾	302 ²⁾
Опция В "Компактный, гигиенический, из нержавеющей стали"	140	–	–	248	302 ¹⁾	302 ²⁾	302 ²⁾
	122	–	185	248	302 ¹⁾	302 ²⁾	302 ²⁾
Опция С "Сверхкомпактный, гигиенический, из нержавеющей стали, с разъемом M12"	140	–	–	248	302 ¹⁾	302 ²⁾	302 ²⁾

- 1) Относится к указанным сенсорам с максимальной температурой среды T_m = 392 °F: T_m = 338 °F
- 2) Относится к указанным сенсорам с максимальной температурой среды T_m = 392 °F: T_m = 392 °F

Опасность взрыва из-за наличия пыли и газа

Определите класс температуры и температуру поверхности по таблице температуры

- Для газа: определите класс температуры на основе температуры окружающей среды T_a и температуры продукта T_m.
- Для пыли: определите максимальную температуру поверхности на основе максимальной температуры окружающей среды T_a и максимальной температуры продукта T_m.

Пример



- Максимальная температура окружающей среды: T_a = 50 °C
- Измеренная максимальная температура продукта: T_{mm} = 108 °C

		T _a [°C]	T6 [85 °C]	T5 [100°C]	T4 [135°C]	T3 [200°C]	T2 [300°C]	T1 [450°C]
1.	2.	35	50	85	120	140	140	140
	2.	50	–	85	120	140	140	140
1.	2.	60	–	–	120	140	140	140
	2.	35	50	85	120	140	140	140
1.	2.	45	–	85	120	140	140	140
	2.	50	–	–	120	140	140	140

4. →

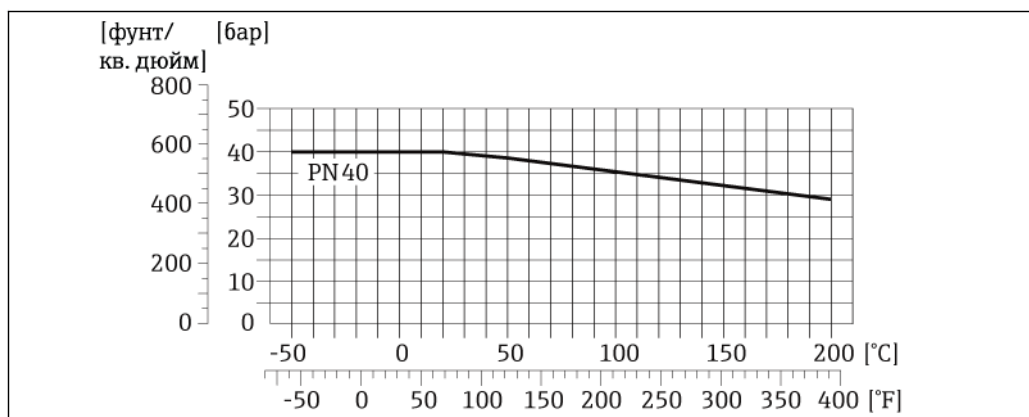
20 Процедура определения класса температуры и температуры поверхности

1. Выберите код заказа требуемого прибора: номинальный диаметр, исполнение корпуса и т. д.
2. Выберите температуру окружающей среды T_a (50 °C).
↳ Определяется строка, в которой указана максимальная температура продукта.
3. Выберите максимальную температуру продукта T_m в этой строке, большую или равную измеренной максимальной температуре продукта T_{mm}.
↳ Определяется столбец с классом температуры для газа: 108 °C ≤ 120 °C → T4.
4. Определенная таким образом максимальная температура в данном классе, соответствует максимальной температуре поверхности для пыли: T4 = 135 °C.

Температура хранения	-40...+80 °С, предпочтительная + 20 °С
Климатический класс	DIN EN 60068-2-38 (испытание Z/AD)
Степень защиты	<p>Трансмиттер и сенсор</p> <ul style="list-style-type: none"> ■ Стандартно: IP66/67, защитная оболочка типа 4X ■ При использовании кода заказа для опций сенсора, опция CM: также можно заказать IP69K ■ При открытом корпусе: IP20, защитная оболочка типа 1 <p>Искробезопасный барьер Promass 100 IP20</p>
Ударопрочность	Согласно IEC/EN 60068-2-31
Устойчивость к вибрации	Ускорение до 1 g. / 10...150 Гц согласно IEC 60 068-2-6
Внутренняя очистка	<ul style="list-style-type: none"> ■ SIP-очистка ■ CIP-очистка
Электромагнитная совместимость (ЭМС)	<ul style="list-style-type: none"> ■ Согласно IEC/EN 61326 и рекомендации NAMUR 21 (NE 21) ■ Соответствует ограничениям на излучения для данной отрасли согласно EN 55011 (класс A) ■ Исполнение прибора с PROFIBUS DP: соответствует ограничениям на излучения для данной отрасли согласно EN 50170, том 2, IEC 61784 <p> В случае PROFIBUS DP действует следующее: При скоростях передачи > 1,5 Мбод необходим кабельный ввод, соответствующий требованиям по ЭМС, а экран кабеля должен по возможности располагаться по всей длине клеммы.</p> <p> Подробная информация приведена в декларации о соответствии.</p>

Процесс

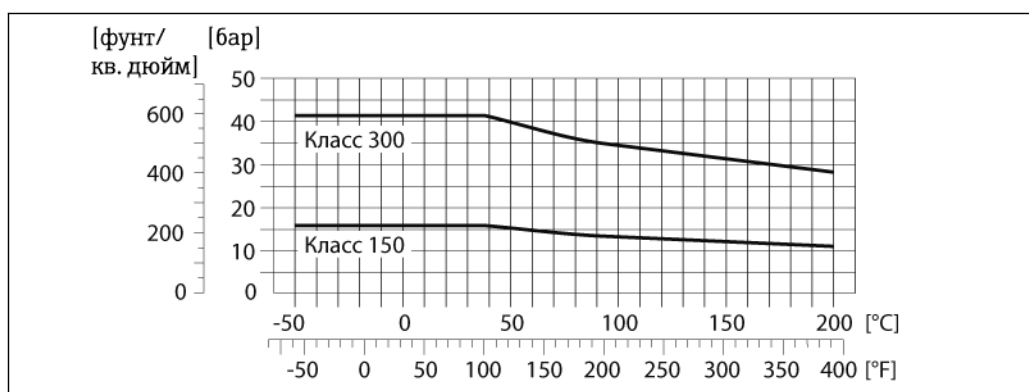
Диапазон температур продукта	<p>Сенсор</p> <ul style="list-style-type: none"> ■ -50...+150 °С ■ -50...+200 °С с расширенным диапазоном температуры (код заказа для материала измерительной трубы, опции SD, SE, SF, TH) <p>Уплотнения</p> <ul style="list-style-type: none"> ■ Внутренние уплотнения отсутствуют ■ Для монтажных комплектов с резьбовыми соединениями: <ul style="list-style-type: none"> - Viton: -15...+200 °С - EPDM: -40...+160 °С - Силикон: -60...+200 °С - Kalrez: -20...+275 °С
Плотность среды	0...5000 кг/м ³
Графики зависимости температуры от давления	<p>Приведенные далее диаграммы нагрузок на материал относятся к прибору в целом, а не только к присоединению к процессу.</p> <p>Фланцевое присоединение по EN 1092-1 (DIN 2501) Код заказа позиции "Монтажный комплект", опция PE, PM, PN, PO</p>



- 21 *Материал фланца: 1.4539 (904L), сплав Alloy C22; фланцы с соединением внахлестку (не смачиваемые) 1.4404 (316/316L)*

Фланцевое присоединение по ASME B16.5

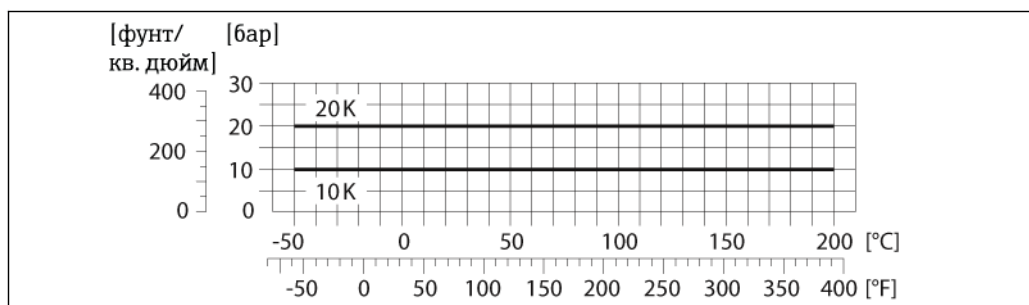
Код заказа позиции "Монтажный комплект", опция PF, PP, PG, PQ



- 22 *Материал фланца: 1.4539 (904L), сплав Alloy C22; фланцы с соединением внахлестку (не смачиваемые) 1.4404 (316/316L)*

Фланцевое присоединение по JIS B2220

Код заказа позиции "Монтажный комплект", опция PH, PS, PT, PU

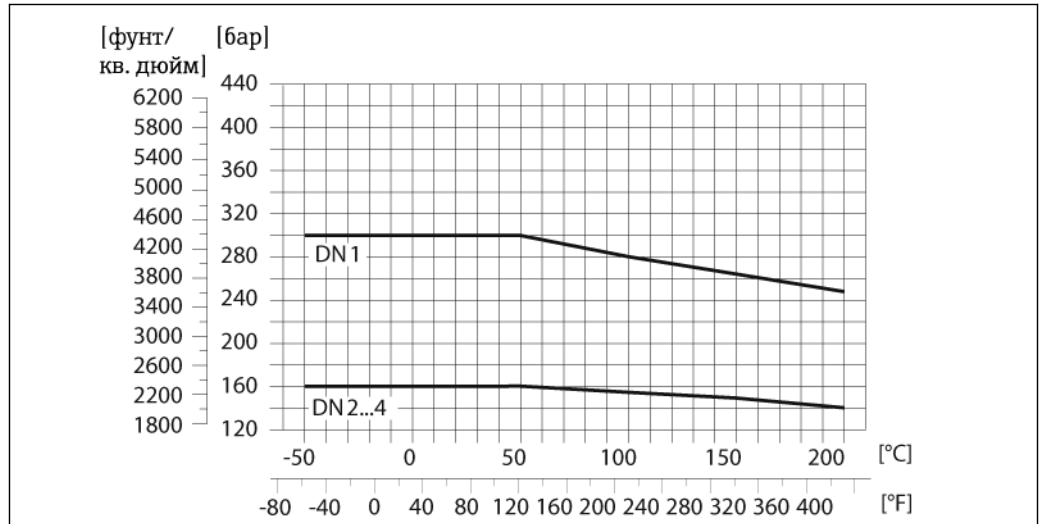


- 23 *Материал фланца: 1.4539 (904L), сплав Alloy C22; фланцы с соединением внахлестку (не смачиваемые): 1.4404 (316/316L)*

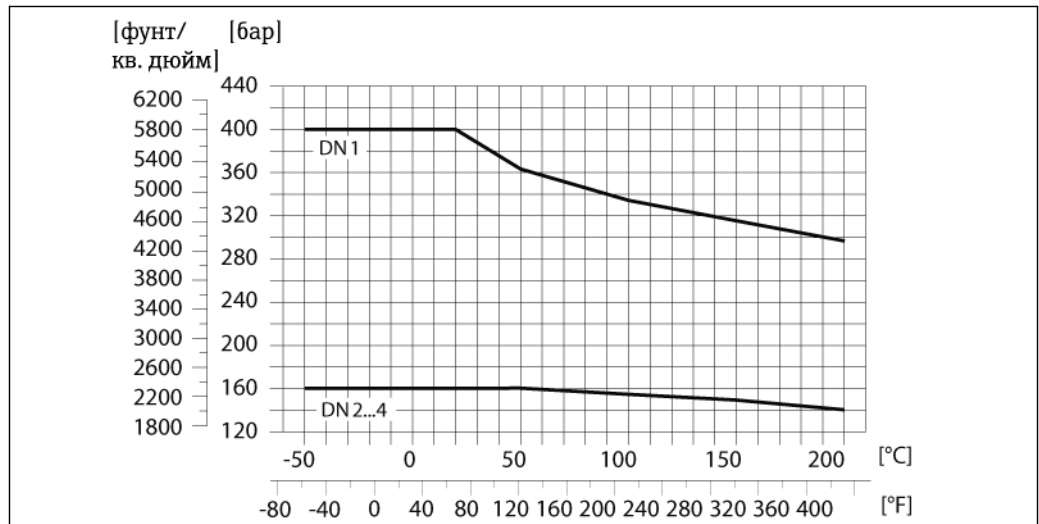
Присоединение к процессу Tri-Clamp

Соединения с зажимом Tri-Clamp подходят для работы при давлении до 16 бар. Соблюдайте для используемого зажима и уплотнения эксплуатационные ограничения, которые могут составлять менее 16 бар. Зажим и уплотнение не входят в комплект поставки.

Присоединение к процессу 4-VCO-4, у. NPTF, SWAGELOK

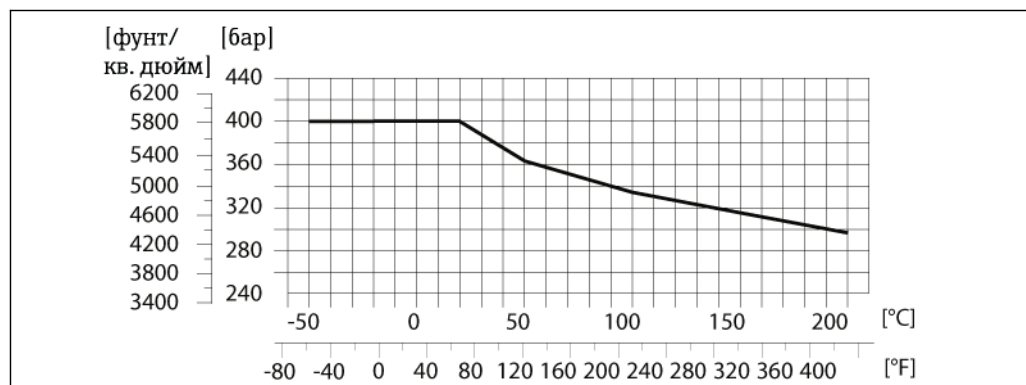


24 С фланцевым соединением 4-VCO-4 соединение: 1.4539 (904L); адаптер с резьбой 1/4 NPTF: 1.4539 (904L); соединение 1/8" или 1/4" SWAGELOK: 1.4539 (9041)



25 С фланцевым соединением 4-VCO-4 соединение: сплав Alloy C22; адаптер с резьбой 1/4 NPTF: сплав Alloy C22; соединение 1/8" или 1/4" SWAGELOK: 1.4539 (904L)

Присоединения к процессу в исполнении для эксплуатации в среде высокого давления (DN 2,4)



26 С фланцевым соединением 4-VCO-4 соединение: 1.4539 (904L); адаптер с резьбой 1/4 NPT: 1.4539 (904L); соединение 1/8" или 1/4" SWAGelok: 1.4539 (9041)

Диапазон давления для вторичного кожуха

Вторичный кожух наполняется сухим азотом и служит для защиты электронных и механических частей прибора изнутри.

DN		Диапазон давления для вторичного кожуха		Разрывное давление	
[мм]	[дюймы]	[бар]	[фунт/кв. дюйм]	[бар]	[фунт/кв. дюйм]
1	1/24	25	362	175	2535
2	1/12	25	362	155	2245
4	1/8	25	362	130	1885

i При наличии риска повреждения измерительной трубы, обусловленного характеристиками процесса, например, при работе с агрессивными жидкостями, рекомендуется использовать сенсоры с вторичным кожухом, оборудованным специальными регуляторами давления (код заказа для присоединения для продувки, опция SN). Эти регуляторы давления обеспечивают сброс жидкости, накопившейся во вторичном кожухе, в случае повреждения трубы. Это особенно важно при работе с газами под высоким давлением. Кроме того, эти регуляторы можно использовать для продувки газом (обнаружения газа).
Размеры: (→ 59)

Разрывной диск

В целях повышения уровня безопасности можно выбрать исполнение прибора с разрывным диском; давление срабатывания составляет 10...15 бар. Особые инструкции по монтажу: (→ 36)

Не допускается использовать разрывные диски вместе с нагревательной рубашкой, поставляемой отдельно (→ 69) (→ 69)

Предельное значение расхода

Номинальный диаметр следует выбирать в зависимости от требуемого диапазона расхода и допустимой величины потери давления.

- i** Значения верхнего предела диапазона измерений приведены в разделе "Диапазон измерения" (→ 6)
- Минимальный рекомендуемый верхний предел диапазона измерения составляет приблизительно 1/20 от максимального верхнего предела диапазона измерений.
 - В большинстве областей применения идеальным является значение 20...50 % от максимального верхнего предела диапазона измерений.
 - Для абразивных материалов (например, жидкостей с содержанием твердых частиц), рекомендуется выбрать более низкое значение верхнего предела диапазона измерения: скорость потока < 1 м/с.
 - В случае работы с газами применимы следующие правила:
 - Скорость потока в измерительных трубах не должна превышать половины скорости звука (0,5 Маха).
 - Максимальный массовый расход зависит от плотности газа: формула (→ 6)

Потери давления

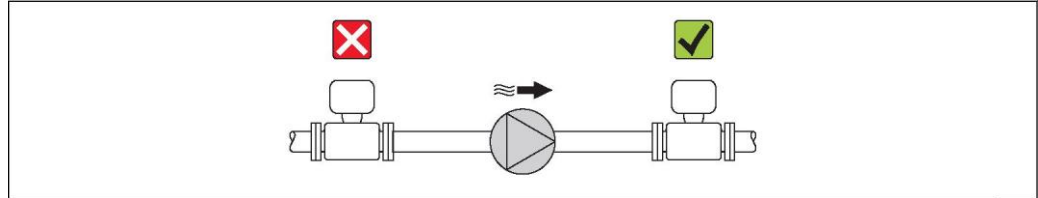
i Для расчета потери давления используется программное обеспечение для выбора и определения размеров прибора (→ [69](#))

Давление в системе

Важно не допускать возникновения кавитации, а также наличия свободного газа в жидкости. Этого можно избежать за счет установки достаточно высокого давления в системе.

Поэтому рекомендуется монтаж в следующих точках:

- в самой низкой точке вертикальной трубы;
- после насосов (отсутствует опасность образования вакуума).

**Обогрев**

При работе с некоторыми жидкостями могут потребоваться специальные меры по предотвращению теплотерь в месте присоединения сенсора.

Способы обогрева

- электрический обогрев, например, с помощью ленточных электронагревателей;
- посредством труб, по которым проходит горячая вода или пар;
- с помощью нагревательных рубашек.

i Нагревательную рубашку для сенсора можно заказать в компании Endress+Hauser отдельно как аксессуар (→ [69](#)).

Вибрации

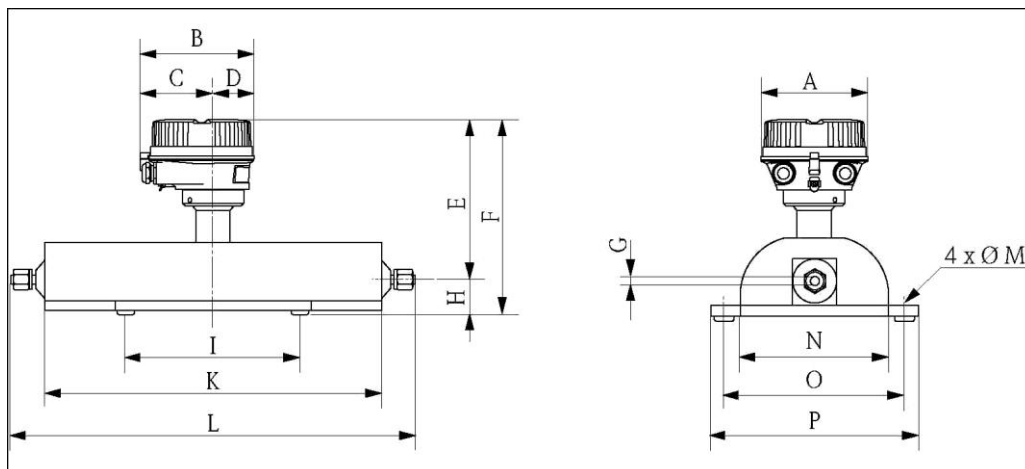
Благодаря высокой частоте колебаний измерительных труб, вибрация технологической установки не мешает правильному функционированию измерительной системы.

Механическая конструкция

Конструкция, размеры

Компактное исполнение

Код заказа для корпуса, опция А "Компактный с алюминиевым покрытием"



Размеры в единицах СИ

DN [мм]	A [мм]	B [мм]	C [мм]	D [мм]	E [мм]	F [мм]	G [мм]	
1	136	147,5	93,5	54	184	216	1,1	–
2	136	147,5	93,5	54	184	216	1,8	1,41 ¹⁾
4	136	147,5	93,5	54	194	226	3,5	3,02 ¹⁾

1) Исполнение для эксплуатации в среде высокого давления: код заказа для материала измерительной трубы, опция SG, SH, SI

DN [мм]	H [мм]	I [мм]	K [мм]	L [мм]	M [мм]	N [мм]	O [мм]	P [мм]
1	32	160	228	¹⁾	4 × Ø6,5	120	145	165
2	32	160	310	¹⁾	4 × Ø6,5	120	145	165
4	32	220	435	¹⁾	4 × Ø6,5	150	175	195

1) в зависимости от присоединения к процессу.

Размеры в американских единицах

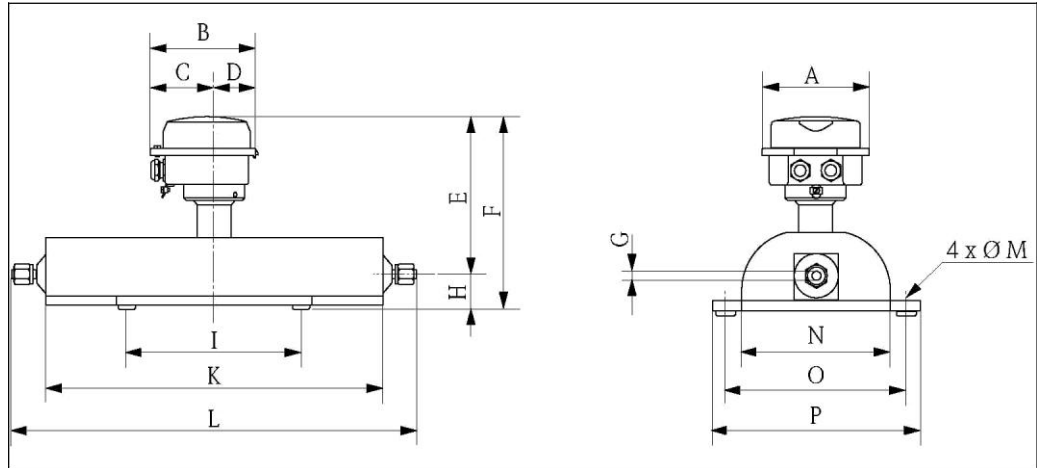
DN [дюймы]	A [дюймы]	B [дюймы]	C [дюймы]	D [дюймы]	E [дюймы]	F [дюймы]	G [дюймы]	
1/24	5,35	5,81	3,68	2,13	7,24	8,5	0,043	–
1/12	5,35	5,81	3,68	3,68	7,24	8,5	0,071	0,055 ¹⁾
1/8	5,35	5,81	3,68	3,68	7,64	8,9	0,14	0,12 ¹⁾

1) Исполнение для эксплуатации в среде высокого давления: код заказа для материала измерительной трубы, опция SG, SH, SI

DN [дюймы]	H [дюймы]	I [дюймы]	K [дюймы]	L [дюймы]	M [дюймы]	N [дюймы]	O [дюймы]	P [дюймы]
1/24	1,26	6,3	8,98	¹⁾	4 × Ø0,26	4,72	5,71	6,5
1/12	1,26	6,3	12,2	¹⁾	4 × Ø0,26	4,72	5,71	6,5
1/8	1,26	8,66	17,13	¹⁾	4 × Ø0,26	5,91	6,89	7,68

1) в зависимости от присоединения к процессу.

Код заказа для корпуса, опция В "Компактное гигиеничное исполнение, нержавеющая сталь"



Размеры в единицах СИ

DN [мм]	A [мм]	B [мм]	C [мм]	D [мм]	E E [мм]	F [мм]	G [мм]	
1	133,5	136,8	78	58,8	179	211	1,1	-
2	133,5	136,8	78	58,8	179	211	1,8	1,41 ¹⁾
4	133,5	136,8	78	58,8	189	221	3,5	3,02 ¹⁾

1) Исполнение для эксплуатации в среде высокого давления: код заказа для материала измерительной трубы, опция SG, SH, SI

DN [мм]	H [мм]	I [мм]	K [мм]	L [мм]	M [мм]	N [мм]	O [мм]	P [мм]
1	32	160	228	¹⁾	4 × Ø6,5	120	145	165
2	32	160	310	¹⁾	4 × Ø6,5	120	145	165
4	32	220	435	¹⁾	4 × Ø6,5	150	175	195

1) в зависимости от присоединения к процессу.

Размеры в американских единицах

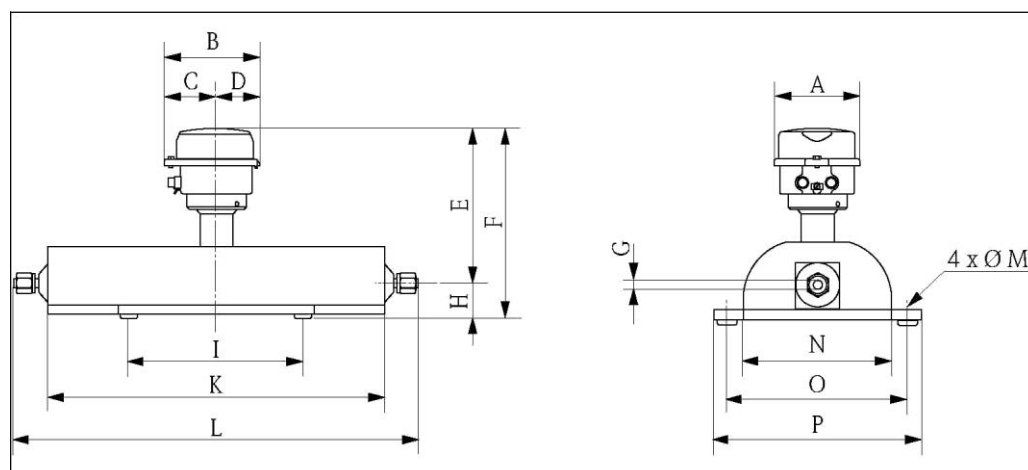
DN [дюймы]	A [дюймы]	B [дюймы]	C [дюймы]	D [дюймы]	E E [дюймы]	F [дюймы]	G [дюймы]	
1/24	5,26	5,39	3,07	2,31	7,05	8,31	0,043	-
1/12	5,26	5,39	3,07	2,31	7,05	8,31	0,071	0,055 ¹⁾
1/8	5,26	5,39	3,07	2,31	7,44	8,7	0,14	0,12 ¹⁾

- 1) Исполнение для эксплуатации в среде высокого давления: код заказа для материала измерительной трубы, опция SG, SH, SI

DN [дюймы]	H [дюймы]	I [дюймы]	K [дюймы]	L [дюймы]	M [дюймы]	N [дюймы]	O [дюймы]	P [дюймы]
1/24	1,26	6,3	8,98	¹⁾	4 × Ø0,26	4,72	5,71	6,5
1/12	1,26	6,3	12,2	¹⁾	4 × Ø0,26	4,72	5,71	6,5
1/8	1,26	8,66	17,13	¹⁾	4 × Ø0,26	5,91	6,89	7,68

- 1) в зависимости от присоединения к процессу.

Код заказа для корпуса, опция C "Сверхкомпактное гигиеничное исполнение, нержавеющая сталь":



Размеры в единицах СИ

DN [мм]	A [мм]	B [мм]	C [мм]	D [мм]	E E [мм]	F [мм]	G [мм]	
1	111,4	123,6	67,7	55,9	179	211	1,1	-
2	111,4	123,6	67,7	55,9	179	211	1,8	1,41 ¹⁾
4	111,4	123,6	67,7	55,9	189	221	3,5	3,02 ¹⁾

- 1) Исполнение для эксплуатации в среде высокого давления: код заказа для материала измерительной трубы, опция SG, SH, SI

DN [мм]	H [мм]	I [мм]	K [мм]	L [мм]	M [мм]	N [мм]	O [мм]	P [мм]
1	32	160	228	¹⁾	4 × Ø6,5	120	145	165
2	32	160	310	¹⁾	4 × Ø6,5	120	145	165
4	32	220	435	¹⁾	4 × Ø6,5	150	175	195

1) в зависимости от присоединения к процессу.

Размеры в американских единицах

DN	A [дюймы]	B [дюймы]	C [дюймы]	D [дюймы]	E E [дюймы]	F [дюймы]	G [дюймы]	
$\frac{1}{24}$	4,39	4,87	2,67	2,2	7,05	8,31	0,043	-
$\frac{1}{12}$	4,39	4,87	2,67	2,2	7,05	8,31	0,071	0,055 ¹⁾
$\frac{1}{8}$	4,39	4,87	2,67	2,2	7,44	8,7	0,14	0,12 ¹⁾

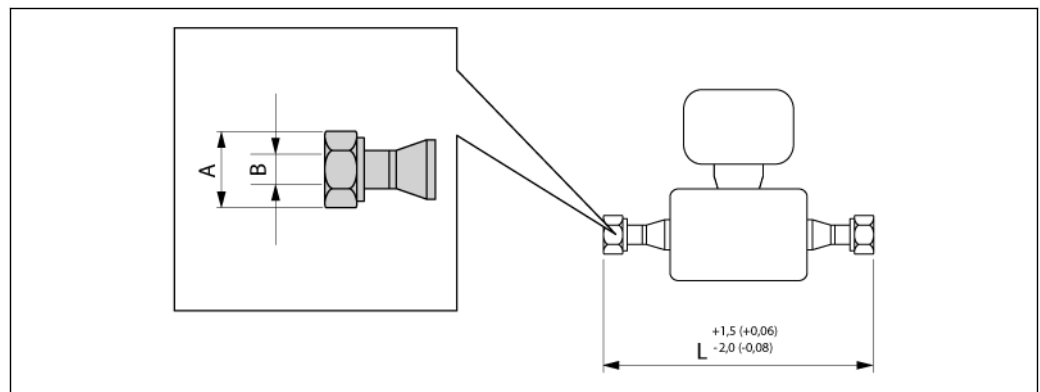
1) Исполнение для эксплуатации в среде высокого давления: код заказа для материала измерительной трубы, опция SG, SH, SI

DN [дюймы]	H [дюймы]	I [дюймы]	K [дюймы]	L [дюймы]	M [дюймы]	N [дюймы]	O [дюймы]	P [дюймы]
$\frac{1}{24}$	1,26	6,3	8,98	¹⁾	4 × Ø0,26	4,72	5,71	6,5
$\frac{1}{12}$	1,26	6,3	12,2	¹⁾	4 × Ø0,26	4,72	5,71	6,5
$\frac{1}{8}$	1,26	8,66	17,13	¹⁾	4 × Ø0,26	5,91	6,89	7,68

1) в зависимости от присоединения к процессу.

Присоединения к процессу в единицах СИ

Соединение VCO (сварка)

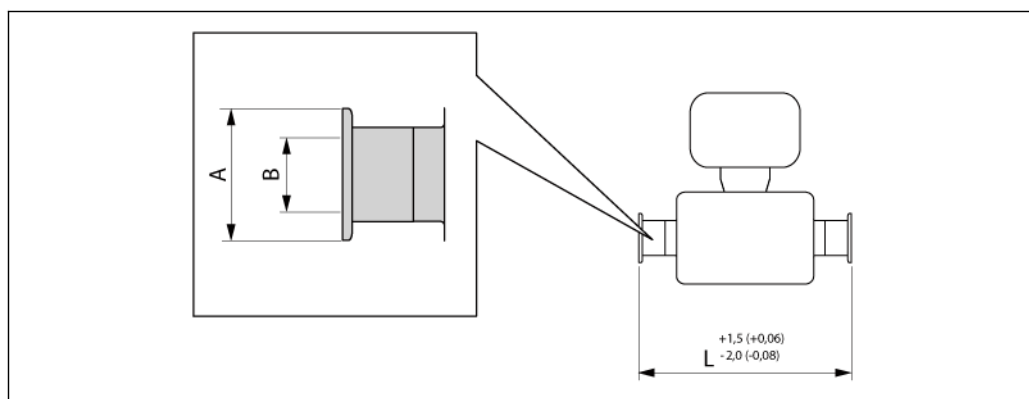


27 Единица измерения (мм)

Соединение 4-VCO-4: 1.4539 (904L) ¹⁾ (код заказа для присоединения к процессу, опция HAW), сплав Alloy C22 (код заказа для материала измерительной трубы, опция HA)				
DN [мм]	A [дюймы]	B [мм]		L [мм]
1	1 ¹ / ₁₆	1,1	-	290
2	1 ¹ / ₁₆	1,8	1,4 ²⁾	372
4	1 ¹ / ₁₆	3,5	3,0 ²⁾	497

- 1) Доступно исполнение 3A (Ra ≤ 0,8 мкм/зернистость 150, Ra ≤ 0,4 мкм/зернистость 240). Только для 1.4539 (904L) (код заказа для материала измерительной трубы, опция SE, SF, SH, SI в комбинации с кодом заказа для дополнительных сертификатов LP)
- 2) Исполнение для эксплуатации в среде высокого давления: код заказа для материала измерительной трубы, опция SG, SH, SI

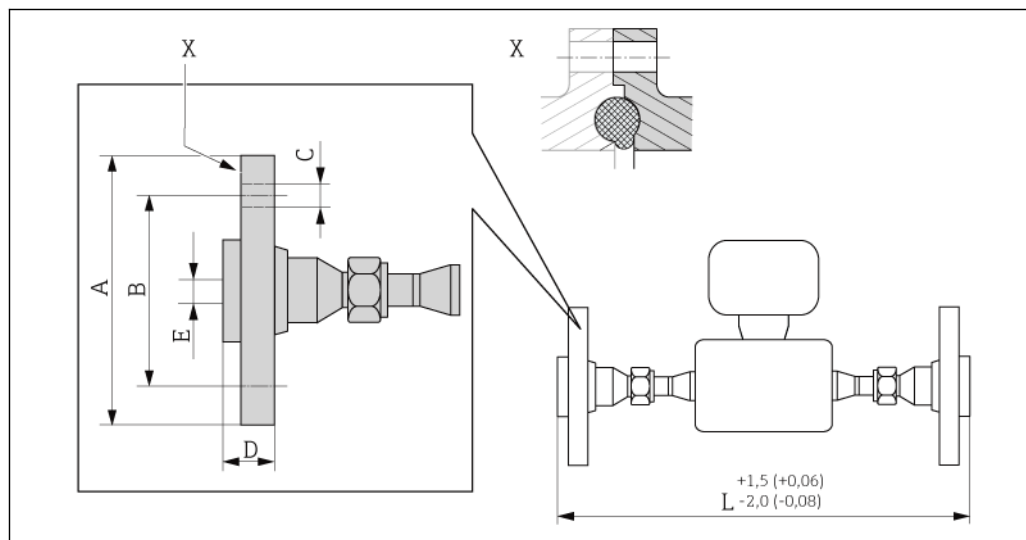
Tri-Clamp (сварка)



28 Единица измерения (мм)

½" -Tri-Clamp: 1.4539 (904L), (код заказа для присоединения к процессу, опция FBW), доступно исполнение 3A (Ra ≤ 0,8 мкм/зернистость 150. Дополнительно: Ra ≤ 0,4 мкм/зернистость 240) (код заказа для материала измерительной трубы, опция SE, SF, SH, SI в комбинации с кодом заказа для дополнительных сертификатов LP)				
DN [мм]	A [мм]	B [мм]	L [мм]	
1	25	9,5	296	
2	25	9,5	378	
4	25	9,5	503	

Соединение 4-VCO-4 с монтажным комплектом: фланец DN 15 с пазом



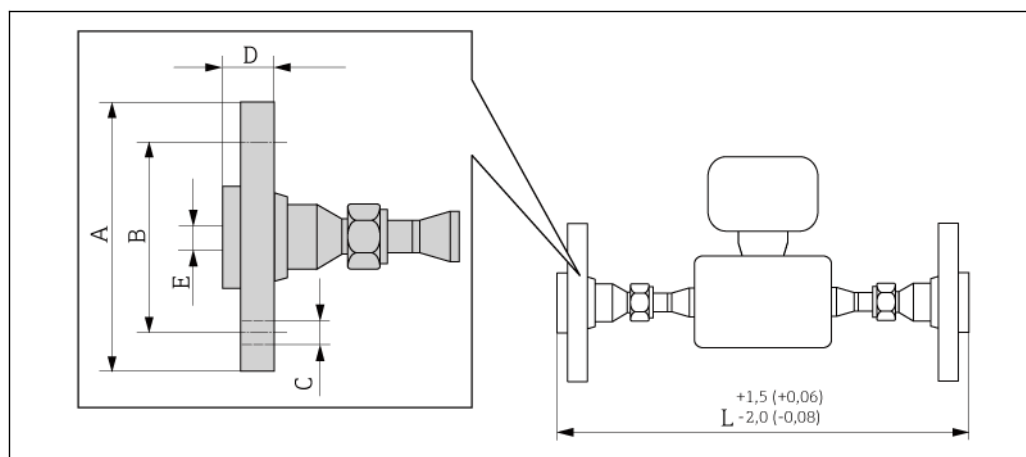
29 Единица измерения (мм)

Монтажный комплект для фланца с пазом DN 15 в соответствии с EN 1092-1 (DIN 2501) PN 40: 1.4539 (904L) (код заказа для аксессуаров, опция PN), сплав Alloy C22 (код заказа для аксессуаров, опция PO)

DN [мм]	A [мм]	B [мм]	C [мм]	D [мм]	E [мм]	L [мм]
1	95	65	4 × Ø14	28	17,3	393
2	95	65	4 × Ø14	28	17,3	475
4	95	65	4 × Ø14	28	17,3	600

Фланцы с соединением внахлест (не смачиваемые) из нержавеющей стали 1.4404 (316/316L). Комплекты уплотнений: код заказа для прилагаемых аксессуаров, опция P1 (Viton), P2 (EPDM), P3 (силикон), P4 (Kalrez).

Соединение 4-VCO-4 с монтажным комплектом: фланец DN 15



30 Единица измерения (мм)

Монтажный комплект для фланца DN 15 в соответствии с EN 1092-1 (DIN 2501) PN 40: 1.4539 (904L) (код заказа для аксессуаров, опция PE), сплав Alloy C22 (код заказа для аксессуаров, опция PM)

DN [мм]	A [мм]	B [мм]	C [мм]	D [мм]	E [мм]	L [мм]
1	95	65	4 × Ø14	28	17,3	393
2	95	65	4 × Ø14	28	17,3	475
4	95	65	4 × Ø14	28	17,3	600

Фланцы с соединением внахлест (не смачиваемые) из нержавеющей стали 1.4404 (316/316L).
Комплекты уплотнений: код заказа для прилагаемых аксессуаров, опция P1 (Viton), P2 (EPDM), P3 (силикон), P4 (Kalrez).

Монтажный комплект для фланца B16.5 в соответствии с ASME класс 150: 316/316L, 1.4539 (904L) (код заказа для аксессуаров, опция PF), сплав Alloy C22 (код заказа для аксессуаров, опция PP)

DN [мм]	A [мм]	B [мм]	C [мм]	D [мм]	E [мм]	L [мм]
1	88,9	60,5	4 × Ø15,7	17,7	15,7	393
2	88,9	60,5	4 × Ø15,7	17,7	15,7	475
4	88,9	60,5	4 × Ø15,7	17,7	15,7	600

Фланцы с соединением внахлест (не смачиваемые) из нержавеющей стали 1.4404 (316/316L).
Комплекты уплотнений: код заказа для прилагаемых аксессуаров, опция P1 (Viton), P2 (EPDM), P3 (силикон), P4 (Kalrez).

Монтажный комплект для фланца B16.5 в соответствии с ASME класс 300: 316/316L, 1.4539 (904L) (код заказа для аксессуаров, опция PG), сплав Alloy C22 (код заказа для аксессуаров, опция PQ)

DN [мм]	A [мм]	B [мм]	C [мм]	D [мм]	E [мм]	L [мм]
1	95,2	60,5	4 × Ø15,7	20,7	15,7	393
2	95,2	60,5	4 × Ø15,7	20,7	15,7	475
4	95,2	60,5	4 × Ø15,7	20,7	15,7	600

Фланцы с соединением внахлест (не смачиваемые) из нержавеющей стали 1.4404 (316/316L).
Комплекты уплотнений: код заказа для прилагаемых аксессуаров, опция P1 (Viton), P2 (EPDM), P3 (силикон), P4 (Kalrez).

Монтажный комплект для фланца JIS B2220 10K: 1.4539 (904L): (код заказа для аксессуаров, опция PH); SUS316L, сплав Alloy C22 (код заказа для аксессуаров, опция PS)

DN [мм]	A [мм]	B [мм]	C [мм]	D [мм]	E [мм]	L [мм]
1	95	70	4 × Ø15	28	15,0	393
2	95	70	4 × Ø15	28	15,0	475
4	95	70	4 × Ø15	28	15,0	600

Фланцы с соединением внахлест (не смачиваемые) из нержавеющей стали 1.4404 (316/316L).
Комплекты уплотнений: код заказа для прилагаемых аксессуаров, опция P1 (Viton), P2 (EPDM), P3 (силикон), P4 (Kalrez).

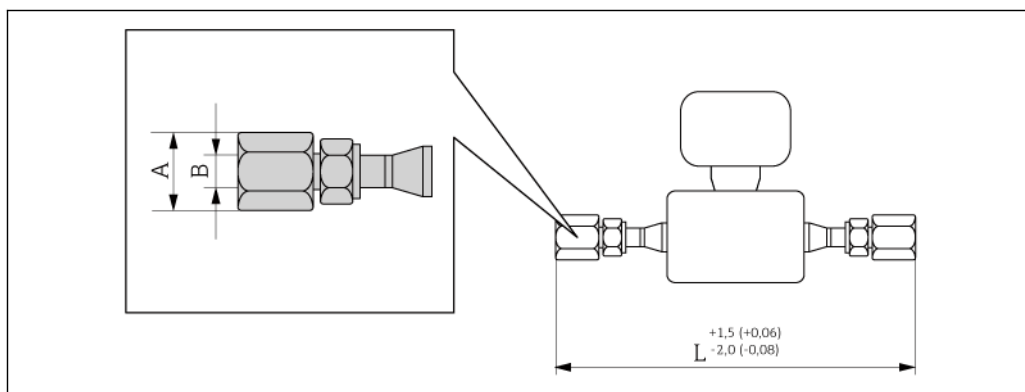
Монтажный комплект для фланца JIS B2220 20K: 1.4539 (904L): (код заказа для аксессуаров, опция PT); SUS316L, сплав Alloy C22 (код заказа для аксессуаров, опция PU)

DN [мм]	A [мм]	B [мм]	C [мм]	D [мм]	E [мм]	L [мм]
1	95	70	4 × Ø15	14	15,0	393
2	95	70	4 × Ø15	14	15,0	475

Монтажный комплект для фланца JIS B2220 20K: 1.4539 (904L): (код заказа для аксессуаров, опция PT); SUS316L, сплав Alloy C22 (код заказа для аксессуаров, опция PU)						
DN [мм]	A [мм]	B [мм]	C [мм]	D [мм]	E [мм]	L [мм]
4	95	70	4 × Ø15	14	15,0	600

Фланцы с соединением внахлест (не смачиваемые) из нержавеющей стали 1.4404 (316/316L).
Комплекты уплотнений: код заказа для прилагаемых аксессуаров, опция P1 (Viton), P2 (EPDM), P3 (силикон), P4 (Kalrez).

Соединение 4-VCO-4 с монтажным комплектом NPTF



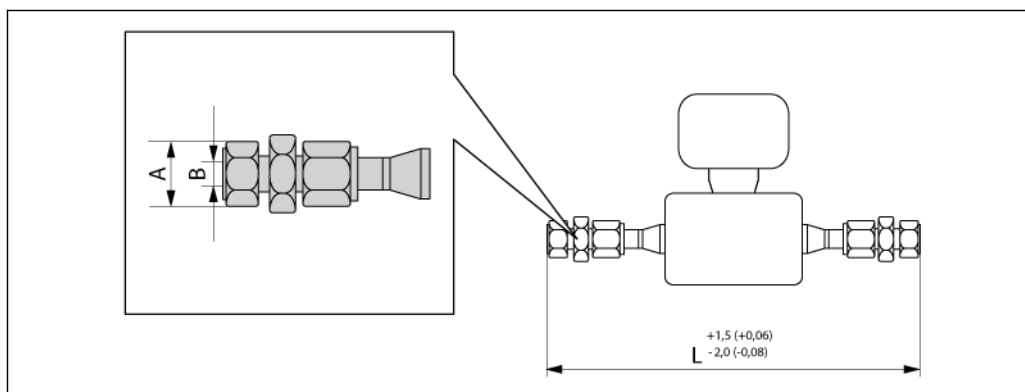
31 Единица измерения (мм)

Монтажный комплект для соединения 1/4 NPTF: нержавеющая сталь 1.4539 (904L) (код заказа для аксессуаров, опция P1); сплав Alloy C22 ¹⁾ (код заказа для аксессуаров, опция P)			
DN [мм]	A [дюймы]	B [дюймы]	L [мм]
1	3/4	1/4 NPTF	361
2	3/4	1/4 NPTF	443
4	3/4	1/4 NPTF	568

Комплекты уплотнений: код заказа для прилагаемых аксессуаров, опция P1 (Viton), P2 (EPDM), P3 (силикон), P4 (Kalrez).

1) Вариант исполнения для эксплуатации в среде высокого давления недоступен

Соединение 4-VCO-4 с монтажным комплектом SWAGELOK



32 Единица измерения (мм)

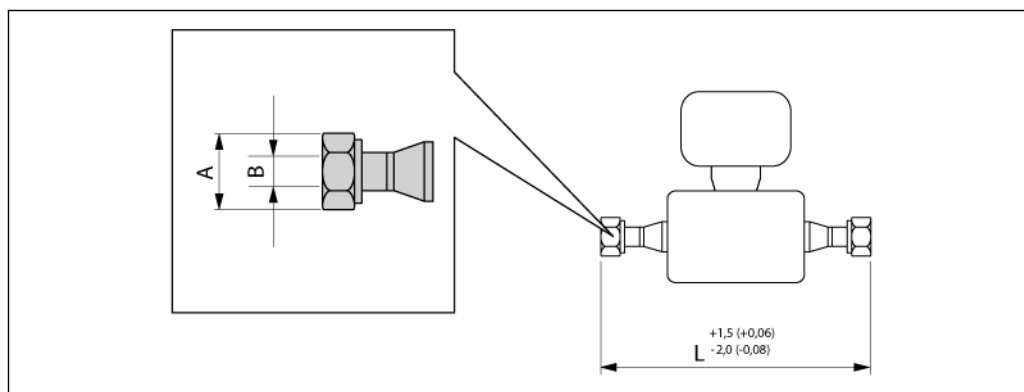
Монтажный комплект SWAGELOK: нержавеющая сталь 1.4539 (904L) (код заказа для аксессуаров, 1/8" опция PK; 1/4" опция PL)			
DN [мм]	A [дюймы]	B [дюймы]	L [мм]
1	7/16	1/8 NPT	361
1	9/16	1/4 NPT	364,6
2 ¹⁾	7/16	1/8 NPT	441,6
2 ¹⁾	9/16	1/4 NPT	446,6
4 ¹⁾	9/16	1/4 NPT	571,6

Комплекты уплотнений: код заказа для прилагаемых аксессуаров, опция P1 (Viton), P2 (EPDM), P3 (силикон), P4 (Kalrez).

- 1) Также доступно в качестве варианта исполнения для эксплуатации в среде высокого давления

Присоединения к процессу (американские единицы измерения)

Соединение VCO (сварка)

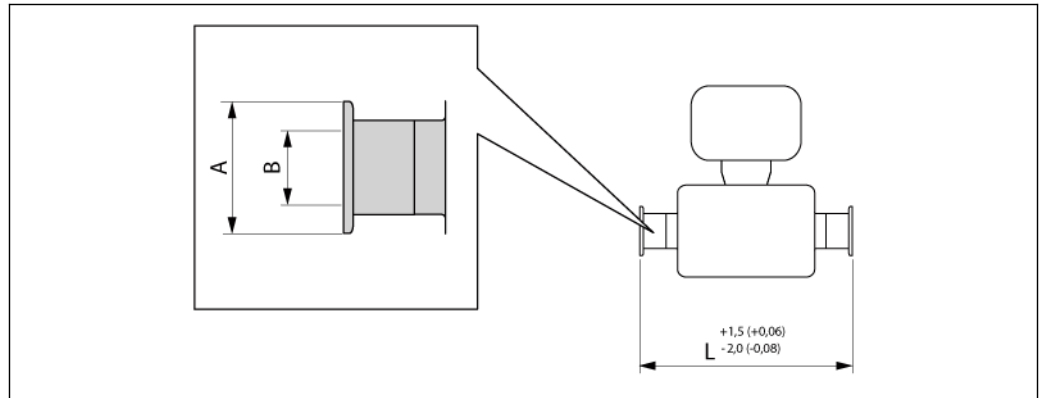


33 Единица измерения (мм)

Соединение 4-VCO-4: 1.4539 (904L) ¹⁾(код заказа для присоединения к процессу, опция HAW), сплав Alloy C22 (код заказа для материала измерительной трубы, опция HA)				
DN [дюймы]	A [дюймы]	B [дюймы]		L [дюймы]
1/24	11/16	0,043	-	11,4
1/12	11/16	0,071	0,055 ²⁾	14,6
1/8	11/16	0,14	0,12 ²⁾	19,6

- 1) Доступно исполнение 3A (Ra ≤ 0,8 мкм/зернистость 150, Ra ≤ 0,4 мкм/зернистость 240). Только для 1.4539 (904L) (код заказа для материала измерительной трубы, опция SE, SF, SH, SI в комбинации с кодом заказа для дополнительных сертификатов LP)
- 2) Исполнение для эксплуатации в среде высокого давления: код заказа для материала измерительной трубы, опция SG, SH, SI

Tri-Clamp (сварка)

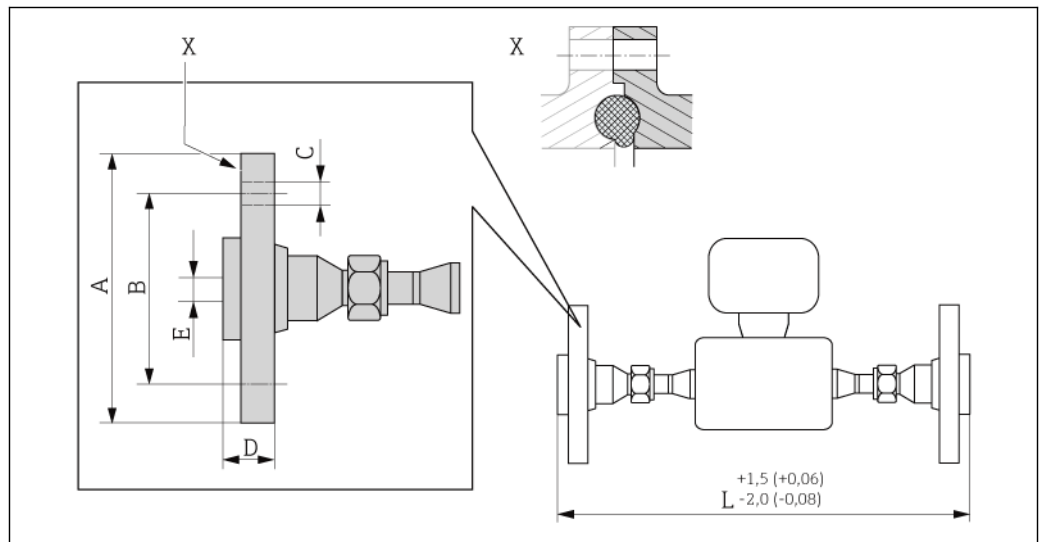


34 Единица измерения (мм)

1/2" –Tri-Clamp: 1.4539 (904L), (код заказа для присоединения к процессу, опция FBW), доступно исполнение 3A (Ra ≤ 0,8 мкм/зернистость 150. Дополнительно: Ra ≤ 0,4 мкм/зернистость 240) (код заказа для материала измерительной трубы, опция SE, SF, SH, SI в комбинации с кодом заказа для дополнительных сертификатов LP)

DN [дюймы]	A [дюймы]	B [дюймы]	L [дюймы]
1/24	0,98	0,37	11,7
1/12	0,98	0,37	14,9
1/8	0,98	0,37	19,8

Соединение 4-VCO-4 с монтажным комплектом: фланец DN 15 с пазом



35 Единица измерения (мм)

Монтажный комплект для фланца с пазом DN 15 в соответствии с EN 1092-1 (DIN 2501) PN 40: 1.4539 (904L) (код заказа для аксессуаров, опция PN), сплав Alloy C22 (код заказа для аксессуаров, опция PO)

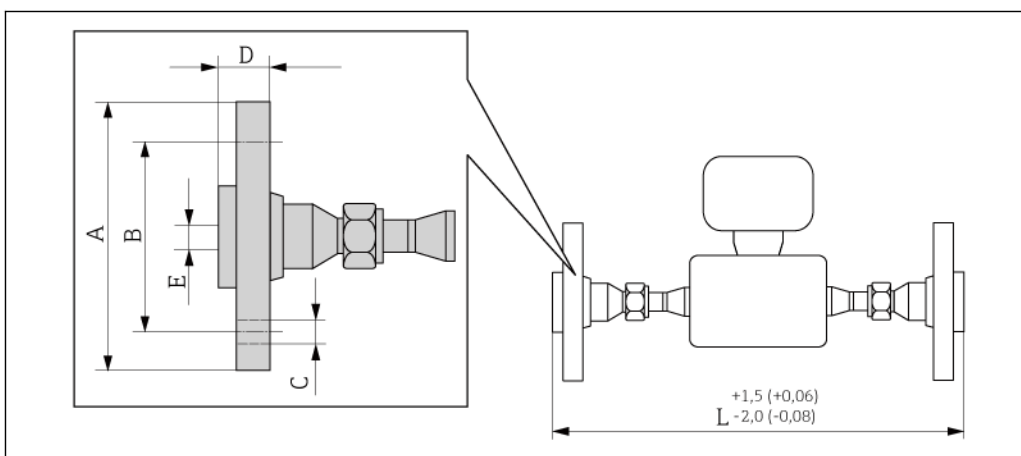
DN [дюймы]	A [дюймы]	B [дюймы]	C [дюймы]	D [дюймы]	E [дюймы]	L [дюймы]
1/24	3,74	2,56	4 × Ø0,55	1,1	0,68	15,5
1/12	3,74	2,56	4 × Ø0,55	1,1	0,68	18,7

Монтажный комплект для фланца с пазом DN 15 в соответствии с EN 1092-1 (DIN 2501) PN 40: 1.4539 (904L) (код заказа для аксессуаров, опция PN), сплав Alloy C22 (код заказа для аксессуаров, опция PO)

DN [дюймы]	A [дюймы]	B [дюймы]	C [дюймы]	D [дюймы]	E [дюймы]	L [дюймы]
1/8	3,74	2,56	4 × Ø 0,55	1,1	0,68	23,6

Фланцы с соединением внахлест (не смачиваемые) из нержавеющей стали 1.4404 (316/316L).
Комплекты уплотнений: код заказа для прилагаемых аксессуаров, опция P1 (Viton), P2 (EPDM), P3 (силикон), P4 (Kalrez).

Соединение 4-VCO-4 с монтажным комплектом: фланец DN 15



36 Единица измерения (мм)

Монтажный комплект для фланца DN 15 в соответствии с EN 1092-1 (DIN 2501) PN 40: 1.4539 (904L) (код заказа для аксессуаров, опция PE), сплав Alloy C22 (код заказа для аксессуаров, опция PM)

DN [дюймы]	A [дюймы]	B [дюймы]	C [дюймы]	D [дюймы]	E [дюймы]	L [дюймы]
1/24	3,74	2,56	4 × Ø 0,55	1,1	0,68	15,5
1/12	3,74	2,56	4 × Ø 0,55	1,1	0,68	18,7
1/8	3,74	2,56	4 × Ø 0,55	1,1	0,68	23,6

Фланцы с соединением внахлест (не смачиваемые) из нержавеющей стали 1.4404 (316/316L).
Комплекты уплотнений: код заказа для прилагаемых аксессуаров, опция P1 (Viton), P2 (EPDM), P3 (силикон), P4 (Kalrez).

Монтажный комплект для фланца V16.5 в соответствии с ASME класс 150: 316/316L, 1.4539 (904L) (код заказа для аксессуаров, опция PF), сплав Alloy C22 (код заказа для аксессуаров, опция PP)

DN [дюймы]	A [дюймы]	B [дюймы]	C [дюймы]	D [дюймы]	E [дюймы]	L [дюймы]
1/24	3,5	2,38	4 × Ø 0,62	0,7	0,62	15,5
1/12	3,5	2,38	4 × Ø 0,62	0,7	0,62	18,7
1/8	3,5	2,38	4 × Ø 0,62	0,7	0,62	23,6

Фланцы с соединением внахлест (не смачиваемые) из нержавеющей стали 1.4404 (316/316L).
Комплекты уплотнений: код заказа для прилагаемых аксессуаров, опция P1 (Viton), P2 (EPDM), P3 (силикон), P4 (Kalrez).

Монтажный комплект для фланца В16.5 в соответствии с ASME класс 300: 316/316L, 1.4539 (904L) (код заказа для аксессуаров, опция PG), сплав Alloy C22 (код заказа для аксессуаров, опция PQ)						
DN [дюймы]	A [дюймы]	B [дюймы]	C [дюймы]	D [дюймы]	E [дюймы]	L [дюймы]
1/24	3,75	2,38	4 × Ø0,62	0,81	0,62	15,5
1/12	3,75	2,38	4 × Ø0,62	0,81	0,62	18,7
1/8	3,75	2,38	4 × Ø0,62	0,81	0,62	23,6

Фланцы с соединением внахлест (не смачиваемые) из нержавеющей стали 1.4404 (316/316L).
Комплекты уплотнений: код заказа для прилагаемых аксессуаров, опция P1 (Viton), P2 (EPDM), P3 (силикон), P4 (Kalrez).

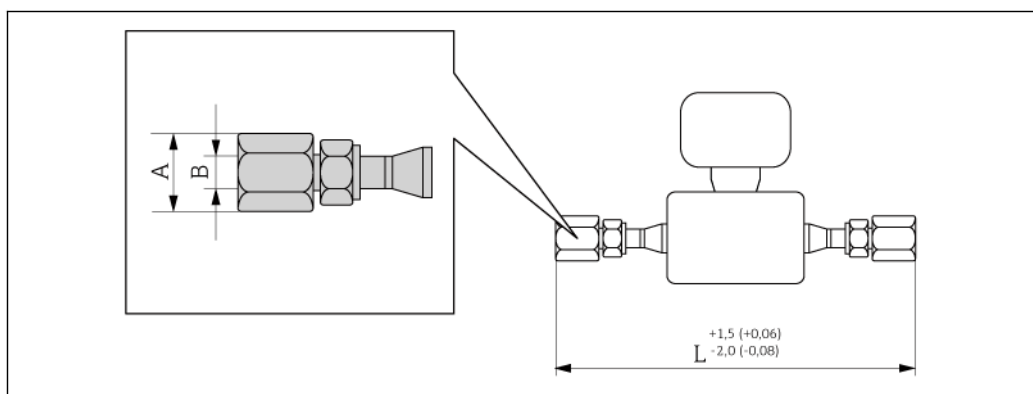
Монтажный комплект для фланца JIS B2220 10K: 1.4539 (904L): (код заказа для аксессуаров, опция PH); SUS316L, сплав Alloy C22 (код заказа для аксессуаров, опция PS)						
DN [дюймы]	A [дюймы]	B [дюймы]	C [дюймы]	D [дюймы]	E [дюймы]	L [дюймы]
1/24	3,74	2,76	4 × Ø0,59	1,1	0,59	15,5
1/12	3,74	2,76	4 × Ø0,59	1,1	0,59	18,7
1/8	3,74	2,76	4 × Ø0,59	1,1	0,59	23,6

Фланцы с соединением внахлест (не смачиваемые) из нержавеющей стали 1.4404 (316/316L).
Комплекты уплотнений: код заказа для прилагаемых аксессуаров, опция P1 (Viton), P2 (EPDM), P3 (силикон), P4 (Kalrez).

Монтажный комплект для фланца JIS B2220 20K: 1.4539 (904L): (код заказа для аксессуаров, опция PT); SUS316L, сплав Alloy C22 (код заказа для аксессуаров, опция PU)						
DN [дюймы]	A [дюймы]	B [дюймы]	C [дюймы]	D [дюймы]	E [дюймы]	L [дюймы]
1/24	3,74	2,76	4 × Ø0,59	0,55	0,59	15,5
1/12	3,74	2,76	4 × Ø0,59	0,55	0,59	18,7
1/8	3,74	2,76	4 × Ø0,59	0,55	0,59	23,6

Фланцы с соединением внахлест (не смачиваемые) из нержавеющей стали 1.4404 (316/316L).
Комплекты уплотнений: код заказа для прилагаемых аксессуаров, опция P1 (Viton), P2 (EPDM), P3 (силикон), P4 (Kalrez).

Соединение 4-VCO-4 с монтажным комплектом NPTF



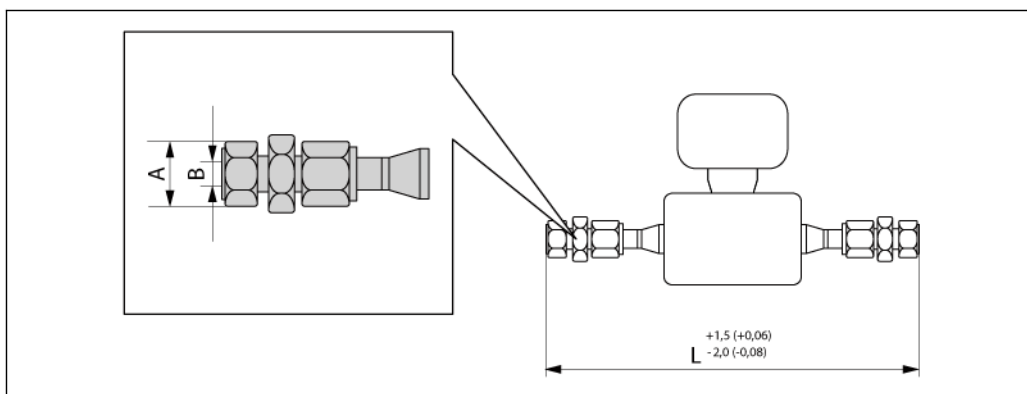
37 Единица измерения (мм)

Монтажный комплект для соединения ¼ NPTF: нержавеющая сталь 1.4539 (904L) (код заказа для аксессуаров, опция PI); сплав Alloy C22 1) (код заказа для аксессуаров, опция PJ)			
DN [дюймы]	A [дюймы]	B [дюймы]	L [дюймы]
¼ ₂₄	3A	¼ NPT	14,2
¼ ₁₂	3A	¼ NPT	17,4
¼ ₈	3A	¼ NPT	22,4

Комплекты уплотнений: код заказа для прилагаемых аксессуаров, опция P1 (Viton), P2 (EPDM), P3 (силикон), P4 (Kalrez).

1) Вариант исполнения для эксплуатации в среде высокого давления недоступен

Соединение 4-VCO-4 с монтажным комплектом SWAGELOK



38 Единица измерения (мм)

Монтажный комплект SWAGELOK: нержавеющая сталь 1.4539 (904L) (код заказа для аксессуаров, ¼" опция PK; ¼" опция PL)			
DN [дюймы]	A [дюймы]	B [дюймы]	L [дюймы]
¼ ₂₄	⅞ ₁₆	⅞ NPT	14,2
¼ ₂₄	⅞ ₁₆	¼ NPT	14,4
¼ ₁₂ ¹⁾	⅞ ₁₆	⅞ NPT	17,4
¼ ₁₂ ¹⁾	⅞ ₁₆	¼ NPT	17,6
¼ ₈ ¹⁾	⅞ ₁₆	¼ NPT	22,5

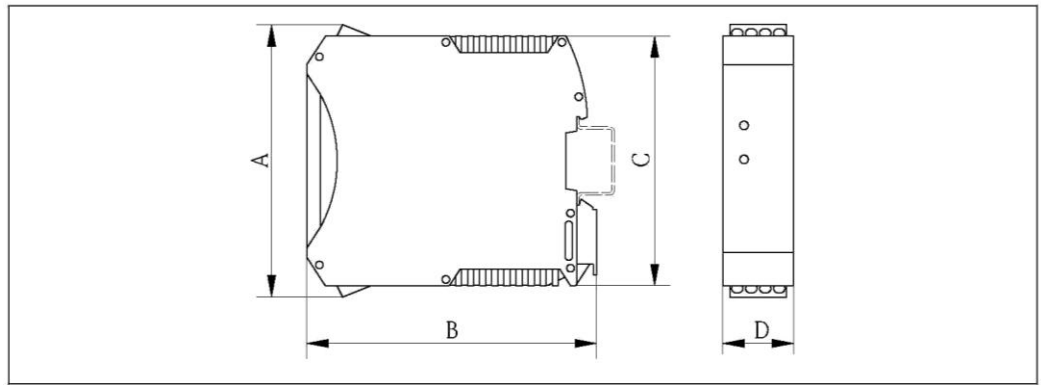
Комплекты уплотнений: код заказа для прилагаемых аксессуаров, опция P1 (Viton), P2 (EPDM), P3 (силикон), P4 (Kalrez).

1) Также доступен вариант исполнения для эксплуатации в среде высокого давления

Искробезопасный барьер Promass 100

Направляющая в соответствии с EN 60715

- TH 35 × 7,5
- TH 35 × 15

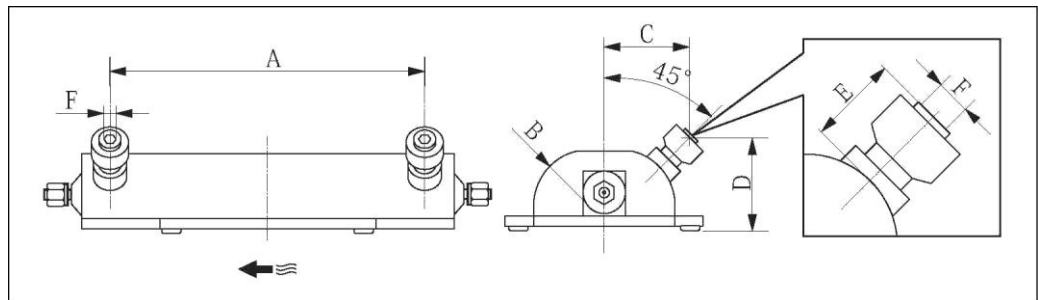


A		B		C		D	
[мм]	[дюймы]	[мм]	[дюймы]	[мм]	[дюймы]	[мм]	[дюймы]
108	4,25	114,5	4,51	99	3,9	22,5	0,89

Дополнительное оборудование

Присоединения для продувки/мониторинга вторичного кожуха

Код заказа для опций сенсора, опция CH



Размеры в единицах СИ

DN [мм]	A [мм]	B [мм]	C [мм]	D [мм]	E [мм]	F [дюймы]
1	178	47,0	70,0	77,0	33,0	½NPT
2	260	47,0	70,0	77,0	33,0	½NPT
4	385	59,5	81,5	83,0	33,0	½NPT

Размеры в американских единицах

DN [дюймы]	A [дюймы]	B [дюймы]	C [дюймы]	D [дюймы]	E [дюймы]	F [дюймы]
½ ₂₄	7,01	1,85	2,76	3,03	1,3	½NPT
½ ₁₂	10,2	1,85	2,76	3,03	1,3	½NPT
½ ₈	15,2	2,34	3,21	3,27	1,3	½NPT

Вес**Компактное исполнение**

Вес (единицы СИ)

Все значения (вес) относятся к приборам с фланцами EN/DIN PN 40. Вес указан в [кг].

DN [мм]	Вес [кг]
1	8
2	9
4	13

Вес (американские единицы)

Все значения (вес) относятся к приборам с фланцами EN/DIN PN 40. Вес указан в [фунтах]

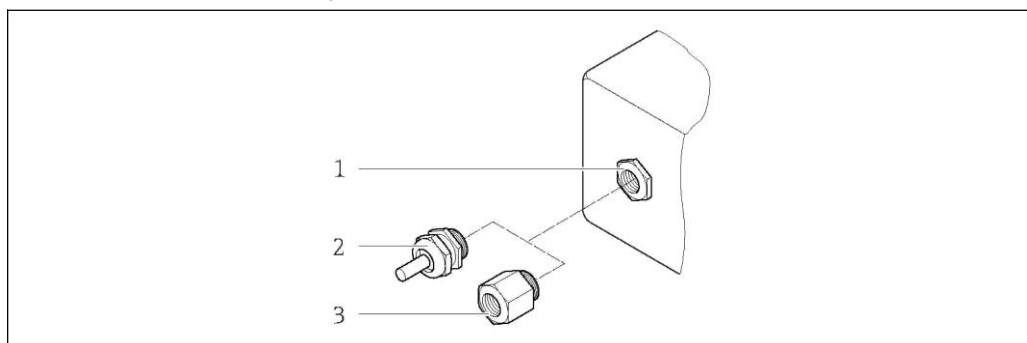
DN [дюймы]	Вес [фунты]
1/24	18
1/12	20
1/8	29

Искробезопасный барьер Promass 100

49 г

Материалы**Корпус трансмиттера**

- Код заказа для корпуса, опция **A**: "Компактное исполнение, алюминиевое покрытие":
алюминиевое покрытие AlSi10Mg
- Код заказа для корпуса, опция **B**: "Компактное гигиеничное исполнение, нержавеющая сталь": Гигиеническое исполнение, нержавеющая сталь 1.4301 (304)
- Код заказа для корпуса, опция **C**: "Сверхкомпактное гигиеничное исполнение, нержавеющая сталь": Гигиеническое исполнение, нержавеющая сталь 1.4301 (304)

Кабельные вводы/кабельные уплотнители

39 Доступные кабельные вводы/кабельные уплотнители

- 1 Кабельный ввод в корпусе трансмиттера, настенный корпус или корпус клеммного отсека с внутренней резьбой M20 × 1,5
- 2 Кабельный уплотнитель M20 × 1,5
- 3 Переходник для кабельного ввода с внутренней резьбой G 1/2" или NPT 1/2"

Код заказа для корпуса, опция А "Компактный с алюминиевым покрытием"

Для использования в опасных и безопасных зонах подходят различные кабельные вводы.

Кабельный ввод/кабельный уплотнитель	Материал
Кабельный уплотнитель M20 × 1,5	Никелированная латунь
Переходник для кабельного ввода с внутренней резьбой G ½"	
Переходник для кабельного ввода с внутренней резьбой NPT ½"	

Код заказа для корпуса, опция В "Компактное гигиеничное исполнение, нержавеющая сталь":

Для использования в опасных и безопасных зонах подходят различные кабельные вводы.

Кабельный ввод/кабельный уплотнитель	Материал
Кабельный уплотнитель M20 × 1,5	Нержавеющая сталь 1.4404 (316L)
Переходник для кабельного ввода с внутренней резьбой G ½"	
Переходник для кабельного ввода с внутренней резьбой NPT ½"	

Разъем прибора

Электрическое подключение	Материал
Разъем M12×1	<ul style="list-style-type: none"> ■ Разъем: Нержавеющая сталь 1.4404 (316L) ■ Контактные поверхности корпуса: Полиамид ■ Контакты: позолоченная медь

Корпус сенсора

- Стойкая к кислоте и щелочи внешняя поверхность
- Нержавеющая сталь 1.4301 (304)

Измерительные трубы

- Нержавеющая сталь 1.4539 (904L), сплав Alloy C22, 2.4602 (N 06022)
- Обработка поверхности:
 - Без полировки
 - Ra_{max} = 0,8 мкм
 - Ra_{max} = 0,4 мкм

Присоединения к процессу

Соединение VCO

- Нержавеющая сталь 1.4539 (904L)
- Сплав Alloy C22, 2.4602 (N 06022)

Tri-Clamp

Нержавеющая сталь 1.4539 (904L)

Монтажный комплект, фланцы согласно EN 1092-1 (DIN 2501), ASME B16.5, JIS B2220

- Нержавеющая сталь 1.4539 (904L)
- Сплав Alloy C22, 2.4602 (N 06022)

Монтажный комплект, фланцы с соединением внахлест согласно EN 1092-1 (DIN 2501), ASME B16.5, JIS B2220

Нержавеющая сталь 1.4404 (316/316L)

Монтажный комплект, SWAGELOK

Нержавеющая сталь 1.4539 (904L)

Монтажный комплект, NPTF

- Нержавеющая сталь 1.4539 (904L)
- Сплав Alloy C22



Список всех имеющихся присоединений к процессу (→ 62)

Уплотнения

Сварные соединения, без внутренних уплотнений.

Уплотнения для монтажного комплекта

- Viton
- EPDM
- Силикон
- Kalrez

Присоединения к процессу

- Фланцы:
 - EN 1092-1 (DIN 2501)
 - ASME B16.5
 - JIS B2220
- Присоединения VCO
- Tri-Clamp (трубы OD)
- Монтажные наборы
 - SWAGELOK
 - NPTF



Информация о материалах соединений к процессу (→ 60)

Управление**Принцип управления****Структура меню с ориентацией на оператора для выполнения пользовательских задач**

- Commissioning (Ввод в эксплуатацию)
- Operation (Управление)
- Diagnostics (Диагностика)
- Expert level (Уровень эксперта)

Быстрый и безопасный ввод в эксплуатацию

- Отдельные меню для каждой области применения
- Управление посредством меню с краткими пояснениями относительно назначения отдельных параметров

Надежное управление

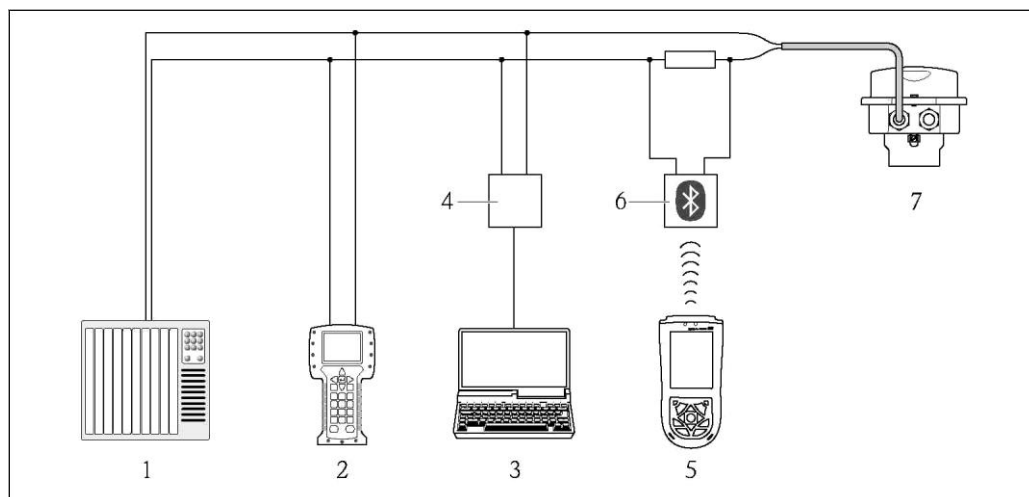
- Управление возможно на следующих языках:
 - С помощью управляющей программы "FieldCare": английский, немецкий, французский, испанский, итальянский, голландский, китайский, японский
 - Через веб-браузер: английский, немецкий, французский, испанский, итальянский, голландский, португальский, польский, русский, турецкий, китайский, японский, индонезийский, вьетнамский, чешский
- Универсальный принцип работы в веб-браузере и управляющих программах
- При замене модуля электронной вставки настройки прибора сохраняются на съемном устройстве памяти (HistoROM DAT), на котором находятся данные процесса и измерительного прибора, а также журнал событий. Повторная настройка не требуется. Для приборов Modbus RS485: функция восстановления данных реализована без использования подключаемого модуля памяти (HistoROM DAT).

Эффективная диагностика для расширения возможностей измерения

- С мерами по устранению неисправностей можно ознакомиться с помощью управляющих программ или через веб-браузер
- Разнообразные возможности моделирования
- Сигнал о состоянии подается несколькими светодиодными индикаторами (LED), расположенными в блоке электронной вставки корпуса

Дистанционное управление**По протоколу HART**

Данный интерфейс связи представлен в следующем исполнении прибора:
Код заказа выходного сигнала, опция В: 4-20 мА HART, импульсный/частотный/релейный выход



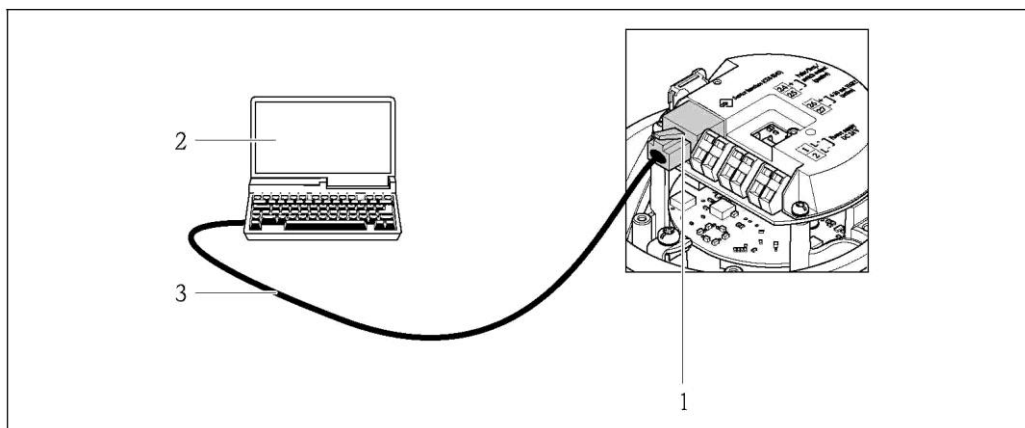
40 Варианты управления при раздельном исполнении по протоколу HART

- 1 Система управления (например, PLC)
- 2 Field Communicator 475
- 3 Компьютер с управляющей программой (например FieldCare, AMS Device Manager, SIMATIC PDM)
- 4 Коммутирующая коробка FXA195 (USB)
- 5 Field Expert SFX100
- 6 Bluetooth-модем VIATOR с соединительным кабелем
- 7 Трансмиссивер

Через служебный интерфейс (CDI-RJ45)

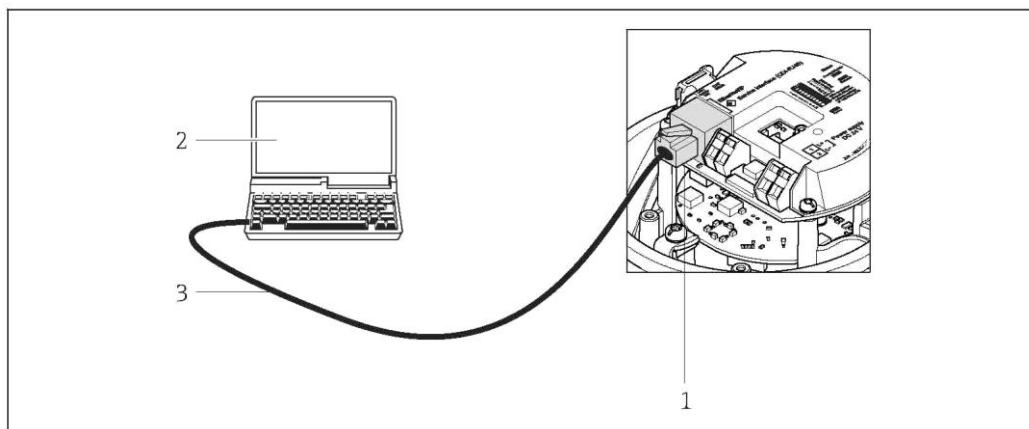
Данный интерфейс связи представлен в следующем исполнении прибора:

- Код заказа выходного сигнала, опция В: 4-20 мА HART, импульсный/частотный/релейный выход
- Код заказа выходного сигнала, опция L: PROFIBUS DP
- Код заказа выходного сигнала, опция N: EtherNet/IP



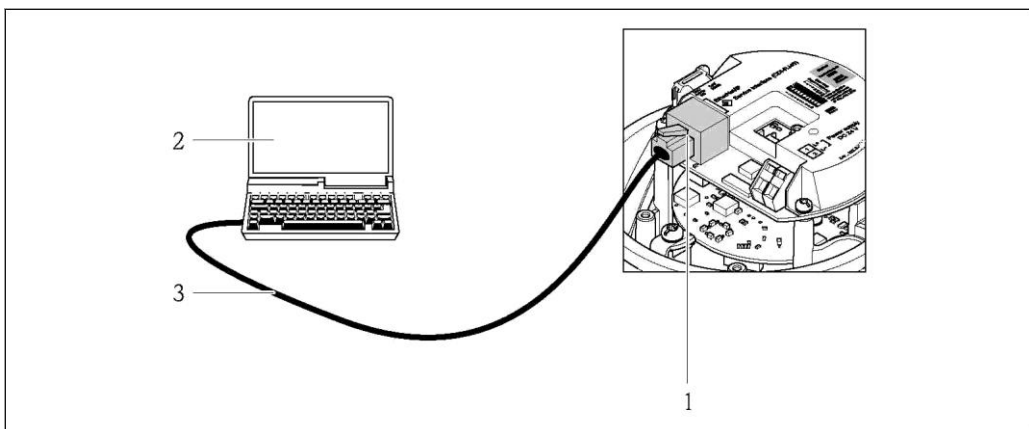
41 Подключение для кода заказа для выходного сигнала, опция В: 4-20 мА HART, импульсный/частотный/релейный выход

- 1 Служебный интерфейс (CDI -RJ45) измерительного прибора с доступом к встроенному веб-серверу
- 2 Компьютер с установленным веб-браузером (например, Internet Explorer) для доступа к встроенному веб-серверу прибора или с установленной управляющей программой "FieldCare" и COM DTM "CDI Communication TCP/IP"
- 3 Стандартный соединительный кабель Ethernet с разъемом RJ45



42 Подключение для кода заказа для выходного сигнала, опция L: PROFIBUS DP

- 1 Служебный интерфейс (CDI -RJ45) измерительного прибора с доступом к встроенному веб-серверу
- 2 Компьютер с установленным веб-браузером (например, Internet Explorer) для доступа к встроенному веб-серверу прибора или с установленной управляющей программой "FieldCare" и COM DTM "CDI Communication TCP/IP"
- 3 Стандартный соединительный кабель Ethernet с разъемом RJ45

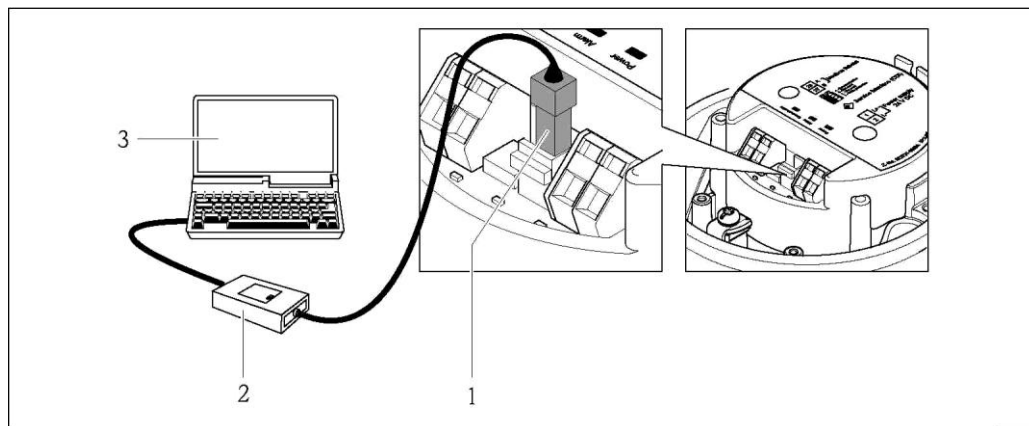


43 Подключение для кода заказа для выходного сигнала, опция N: EtherNet/IP

- 1 Служебный интерфейс (CDI -RJ45) и интерфейс EtherNet/IP измерительного прибора с доступом к встроенному веб-серверу
- 2 Компьютер с установленным веб-браузером (например, Internet Explorer) для доступа к встроенному веб-серверу прибора или с установленной управляющей программой "FieldCare" и COM DTM "CDI Communication TCP/IP"
- 3 Стандартный соединительный кабель Ethernet с разъемом RJ45

Через сервисный интерфейс (CDI)

Данный интерфейс связи представлен в следующем исполнении прибора: Код заказа выходного сигнала, опция **M**: Modbus RS485

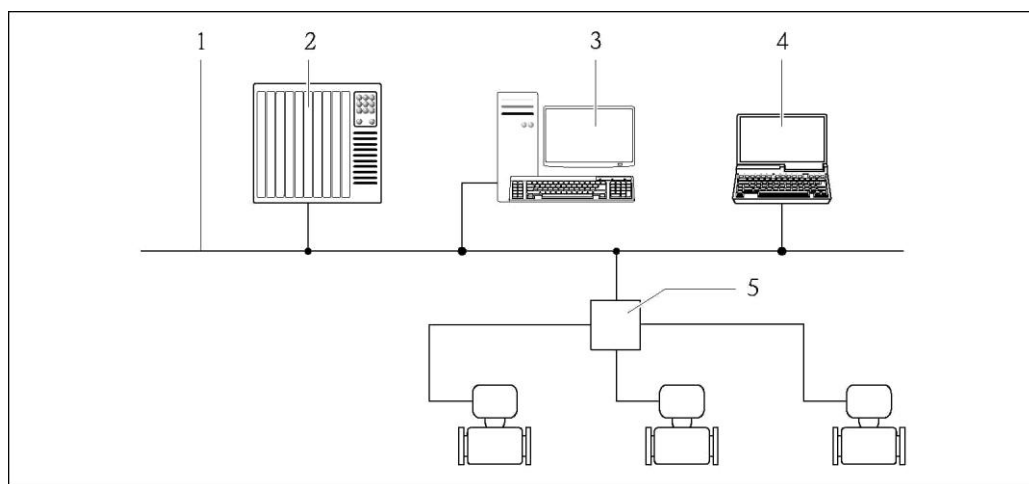


- 1 Служебный интерфейс (CDI) измерительного прибора
- 2 Сетевой адаптер FXA291
- 3 Компьютер с управляющей программой "FieldCare" и COM DTM "CDI Communication FXA291"

Через сеть Ethernet

Данный интерфейс связи представлен в следующем исполнении прибора:

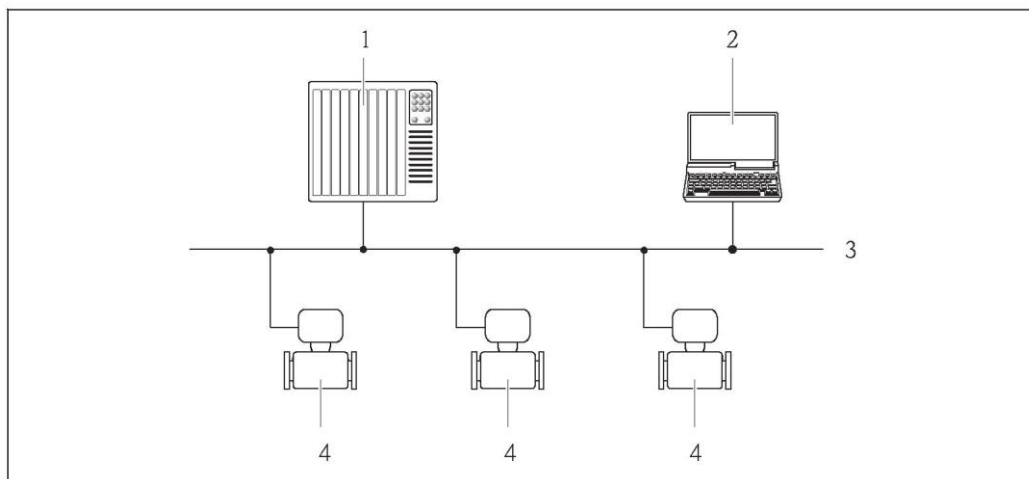
Код заказа выходного сигнала, опция N: EtherNet/IP



- 1 Сеть Ethernet
- 2 Система автоматизации, например, "RSLogix" (Rockwell Automation)
- 3 Рабочая станция для управления измерительными приборами: со встроенным профилем 3-го уровня для "RSLogix 5000" (Rockwell Automation) или электронными техническими данными (EDS)
- 4 Компьютер с установленным веб-браузером (например, Internet Explorer) для доступа к встроенному веб-серверу прибора или с установленной управляющей программой "FieldCare" и COM DTM "CDI Communication TCP/IP"
- 5 Коммутатор Ethernet

Посредством сети PROFIBUS DP

Данный интерфейс связи представлен в следующем исполнении прибора: Код заказа выходного сигнала, опция L: PROFIBUS DP



- 1 Система автоматизации
 2 Компьютер с адаптером сети PROFIBUS
 3 Сеть PROFIBUS DP
 4 Измерительный прибор

Сертификаты и свидетельства

Маркировка CE

Измерительная система полностью удовлетворяет требованиям соответствующих директив ЕС. Эти требования перечислены в декларации соответствия ЕС вместе с применимыми стандартами.

Endress+Hauser подтверждает успешное испытание прибора нанесением маркировки CE.

Знак "C-Tick"

Измерительная система соответствует требованиям по ЭМС Австралийской службы по связи и телекоммуникациям (ACMA).

Сертификаты по взрывозащищенному исполнению

Прибор сертифицирован для использования во взрывоопасных зонах; соответствующие правила техники безопасности приведены в отдельном документе "Правила техники безопасности" (XA). Ссылка на этот документ указана на заводской табличке.



Для получения отдельной документации по взрывозащищенному исполнению (XA), в которой содержатся все соответствующие данные по взрывозащите, обратитесь в региональное торговое представительство Endress+Hauser.

ATEX/IECEX

В настоящее время доступны следующие исполнения для использования в опасных зонах:

Ex ia

Категория (ATEX)	Тип защиты
II2G, II2D	Ex ia IIC T6-T1 Gb Ex tb IIIC T* Db
II2G	Ex ia IIC T6-T1 Gb

Ex nA

Категория (ATEX)	Тип защиты
II3G	Ex nA IIC T6-T1 Gc или Ex nA IIC T5-T1 Gc

cCSA_{US}

В настоящее время доступны следующие исполнения для использования в опасных зонах:

IS (Ex i)

- Класс I, раздел 1, группы ABCD
- Класс II, раздел 1, группы EFG и класс III

NI (Ex nA)

Класс I, раздел 2, группы ABCD

Гигиеничность

- Сертификат ЗА
- Протестировано EHEDG

Сертификация PROFIBUS

Интерфейс PROFIBUS

Измерительный прибор сертифицирован и зарегистрирован организацией пользователей PROFIBUS (PNO). Измерительная система соответствует всем требованиям следующих спецификаций:

- сертификат в соответствии с PROFIBUS PA, профиль 3.02
- прибор также можно эксплуатировать совместно с сертифицированными приборами других изготовителей (функциональная совместимость).

Сертификация Modbus RS485

Измерительный прибор отвечает всем требованиям к испытаниям на соответствие MODBUS/TCP и отвечает стандартам "MODBUS/TCP Conformance Test Policy, версия 2.0". Измерительный прибор успешно прошел все испытания и сертифицирован лабораторией "MODBUS/TCP Conformance Test Laboratory" Мичиганского Университета.

Сертификация EtherNet/IP

Данный измерительный прибор сертифицирован и зарегистрирован ассоциацией изготовителей устройств для открытых систем (ODVA). Измерительная система соответствует всем требованиям следующих спецификаций:

- Сертификат по испытанию ODVA Conformance Test
- Испытание функций EtherNet/IP
- Соответствие по испытанию EtherNet/IP PlugFest
- Прибор также можно эксплуатировать совместно с сертифицированными приборами других изготовителей (функциональная совместимость).

Другие стандарты и рекомендации

- EN 60529
- Степень защиты корпуса (код IP)
- IEC/EN 60068-2-6
Факторы окружающей среды: процедура испытания - испытание Fc: вибрации (синусоидальные).
- IEC/EN 60068-2-31
Факторы окружающей среды: процедура испытания - испытание Es: удары вследствие небрежного обращения, в первую очередь проводится для приборов.
- EN 61010-1
"Безопасность электрических контрольно-измерительных приборов и лабораторного оборудования"
- IEC/EN 61326
Излучение в соответствии с требованиями класса А. Электромагнитная совместимость (требования ЭМС)
- NAMUR NE 21
"Электромагнитная совместимость (ЭМС) производственного и лабораторного контрольного оборудования"
- NAMUR NE 32
"Сохранение данных в контрольно измерительных и полевых приборах с микропроцессорами в случае отказа электропитания"
- NAMUR NE 43
Стандартизация уровня аварийного сигнала цифровых трансмиттеров с аналоговым выходным сигналом
- NAMUR NE 53
Программное обеспечение для полевых устройств и устройств обработки сигналов с цифровыми блоками электронного модуля
- NAMUR NE 105
"Спецификация по интеграции устройств Fieldbus с техническими средствами полевых приборов"

- NAMUR NE 107
"Самодиагностика и диагностика полевых приборов"
- NAMUR NE 131
"Требования к полевым приборам для использования в стандартных областях применения"
- NAMUR NE 132
"Расходомер массовый кориолисовый"

Размещение заказа

Подробную информацию о формировании заказа можно получить из следующих источников:

- Модуль конфигурации изделия "Product Configurator" на веб-сайте компании
Endress+Hauser: www.endress.com → Select country (Выбор страны) → Instruments (Приборы) → Select device (выбор прибора) → Product page function (Страница прибора): функция "Configure this product" (Конфигурация прибора)
- Региональное торговое представительство Endress+Hauser: www.endress.com/worldwide



Product Configurator – средство для индивидуального выбора конфигурации приборов

- Самая актуальная информация о конфигурациях
- В зависимости от прибора: непосредственный ввод информации, зависящей от точки измерения, такой как диапазон отображаемой величины или язык управления.
- Автоматическая проверка критериев исключения
- Автоматическая генерация кода заказа и преобразование в формат PDF или Excel
- Возможность направлять заказ непосредственно в интернет-магазин Endress+Hauser

Пакеты прикладных программ

Доступны различные пакеты приложений для расширения функциональности прибора. Такие пакеты могут потребовать применения специальных мер безопасности или выполнения требований, специфичных для приложений.

Пакеты приложений можно заказать в Endress+Hauser вместе с прибором или после его приобретения. За подробной информацией о соответствующем коде заказа обратитесь в региональное торговое представительство Endress+Hauser или посетите страницу прибора на веб-сайте Endress+Hauser: www.ru.endress.com.

Heartbeat Technology

Пакет	Описание
Heartbeat Поверка+Мониторинг	<p>Heartbeat Мониторинг: непрерывная передача данных мониторинга, соответствующих принципу измерения, во внешнюю систему мониторинга состояния. Этот процесс позволяет:</p> <ul style="list-style-type: none"> ■ на основе этих данных и другой информации формировать заключения о влиянии применения на точность измерения с течением времени; ■ своевременно планировать обслуживание; ■ вести мониторинг качества продукта, например наличия газовых карманов. <p>Поверка Heartbeat: позволяет подтвердить функциональность установленного прибора по запросу без прерывания процесса.</p> <ul style="list-style-type: none"> ■ Доступ на месте эксплуатации (локальный) или посредством других интерфейсов (без необходимости присутствия на месте эксплуатации). ■ Идеальное решение для регулярной проверки прибора (SIL). ■ Полное документирование результатов поверки с формированием отчета о поверке. ■ Расширение интервалов калибровки.


Концентрация

Пакет	Описание
Измерение концентрации и особые значения плотности	<p>Вычисление и вывод концентрации продуктов</p> <p>Во многих областях применения в качестве ключевого измеряемого значения для мониторинга качества или управления процессами используется плотность. Прибор измеряет плотность эталонного продукта и передает это значение в систему управления.</p> <p>Пакет приложений "Special Density" обеспечивает высокоточное измерение плотности в широком диапазоне плотностей и температуры в тех областях применения, для которых характерны значительные колебания рабочих условий процесса.</p> <p>Пакет приложений "Concentration Measurement" позволяет, используя измеренную плотность, рассчитывать следующие параметры:</p> <ul style="list-style-type: none"> ■ Плотность с термокомпенсацией (референсная плотность). ■ Процентная доля массы конкретных веществ в двухфазной жидкости. (Концентрация в %). ■ Концентрация жидкости выдается в специальных единицах (градусы Брикса, градусы Боме, градусы API и т. д.), используемых в стандартных областях применения. <p>Значения измеряемых величин передаются посредством цифровых и аналоговых выходов прибора.</p>




Аксессуары





Для этого прибора поставляется различное дополнительное оборудование, которое можно заказать в Endress+Hauser вместе с прибором или отдельно. За подробной информацией о соответствующем коде заказа обратитесь в региональное торговое представительство Endress+Hauser или посетите страницу прибора на веб-сайте Endress+Hauser: www.ru.endress.com.

Аксессуары в зависимости от прибора**Для сенсора**


Дополнительное оборудование	Описание
Нагревательная рубашка	<p>Используется для стабилизации температуры продукта в сенсоре. Для обогрева допускается применение воды, водяного пара и других неагрессивных жидкостей.</p> <p>При использовании масла в качестве среды обогрева проконсультируйтесь со специалистами Endress+Hauser.</p> <p>Если сенсор оборудован разрывным диском, использование нагревательных рубашек не допускается.</p> <p> Для получения дополнительной информации см. инструкцию по эксплуатации BA00099D</p>

Аксессуары для связи


Дополнительное оборудование	Описание
Commubox FXA195 HART	<p>Для искробезопасного исполнения со связью по протоколу HART с FieldCare через интерфейс USB.</p> <p> Для получения подробной информации см. Техническое описание TI00404F</p>
Commubox FXA291	<p>Используется для подключения полевых приборов Endress+Hauser с интерфейсом CDI (= Endress+Hauser Common Data Interface, единый интерфейс данных) к USB-порту компьютера или ноутбука.</p> <p> Для получения подробной информации см. Техническое описание TI00405C</p>
Трансмиттер контура HART HMX50	<p>Используется для оценки и преобразования динамических переменных процесса HART в аналоговые токовые сигналы или предельные значения.</p> <p> Для получения подробной информации см. Техническое описание TI00429F и Инструкцию по эксплуатации BA00371F</p>


Беспроводной адаптер HART SWA70	Используется для беспроводного подключения полевых приборов. Адаптер WirelessHART легко встраивается в полевые приборы и существующую инфраструктуру. Он обеспечивает защиту и безопасность передачи данных и поддерживает параллельную работу с другими беспроводными сетями при минимальном количестве кабельных соединений.  Для получения дополнительной информации см. Инструкцию по эксплуатации BA00061S
Fieldgate FXA320	Шлюз для дистанционного мониторинга подключенных измерительных приборов 4-20 мА с помощью веб-браузера.  Для получения подробной информации см. Техническое описание TI00025S и Инструкцию по эксплуатации BA00053S
Fieldgate FXA520	Шлюз для дистанционной диагностики и дистанционной настройки подключенных измерительных приборов HART с помощью веб-браузера.  Для получения подробной информации см. Техническое описание TI00025S и Инструкцию по эксплуатации BA00051S
Field Xpert SFX100	Компактный, гибкий и ударопрочный промышленный ручной программатор для удаленной настройки и считывания значений измеряемых величин, выведенных на токовый выход HART (4...20 мА).  Для получения дополнительной информации см. Инструкцию по эксплуатации BA00060S

Аксессуары для обслуживания


Дополнительное оборудование	Описание
Applicator	Программное обеспечение для выбора и определения размеров измерительных приборов Endress+Hauser: <ul style="list-style-type: none"> ■ Расчет всех необходимых данных для выбора оптимального расходомера: таких как номинальный диаметр, потеря давления и набор присоединений к процессу. ■ Графическое представление результатов расчета Управление всеми связанными с проектом данными и параметрами на протяжении всего жизненного цикла проекта, документирование этих данных, удобный доступ. Программу Applicator можно получить следующим образом: <ul style="list-style-type: none"> ■ В сети Интернет по адресу: https://wapps.endress.com/applicator ■ На компакт-диске для локальной установки на ПК.
W@M	Управление жизненным циклом приборов на предприятии Программный комплекс W@M включает в себя широкий набор программ, помогающих осуществлять весь процесс от планирования и заготовки до монтажа, ввода в эксплуатацию и эксплуатации измерительных приборов. С помощью этого программного комплекса можно получать полную информацию о каждом приборе (например, состояние прибора, запасные части и документация по этому прибору) на протяжении всего жизненного цикла. Приложение изначально содержит данные приобретенного прибора Endress+Hauser. Кроме того, Endress+Hauser обеспечивает ведение и обновление записей данных. Программный комплекс W@M можно получить следующим образом: <ul style="list-style-type: none"> ■ В сети Интернет по адресу: www.endress.com/lifecyclemanagement ■ На компакт-диске для локальной установки на ПК.
FieldCare	Инструментальное средство Endress+Hauser для управления парком приборов на базе стандарта FDT. С его помощью можно настраивать все интеллектуальные полевые приборы в системе и управлять ими. Кроме того, получаемая информация о состоянии обеспечивает эффективный мониторинг состояния приборов.  Для получения дополнительной информации см. Инструкции по эксплуатации BA00027S и BA00059S

Компоненты системы

Дополнительное оборудование	Описание
Регистратор Метогрaф М с графическим дисплеем	Регистратор с графическим дисплеем Метогрaф М предоставляет информацию обо всех измеряемых переменных. Обеспечивается корректная регистрация значений измеряемых величин, контроль предельных значений и анализ точек измерения. Данные сохраняются во внутренней памяти объемом 256 МБ, на SD-карте или USB-накопителе.  Для получения подробной информации см. Техническое описание TI00133R и Инструкцию по эксплуатации BA00247R

iTEMP	<p>Сенсоры температуры можно использовать во всех областях применения, они подходят для проведения измерений в газах, паре и жидкостях. Их можно использовать для считывания температуры жидкости.</p> <p> Подробную информацию см. в документе "Области деятельности", FA00006T</p>
-------	---

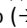
Документация

-  Предлагается следующая документация:
- На компакт-диске, входящем в комплект поставки прибора
 - В разделе "Документация/ПО" на веб-сайте Endress+Hauser: www.ru.endress.com → Download (Загрузка)

Стандартная документация

Связь	Тип документа	Код документа
----	Краткая инструкция по эксплуатации	KA01144D
HART	Инструкция по эксплуатации	BA01187D
EtherNet/IP	Инструкция по эксплуатации	BA01182D
Modbus RS485	Инструкция по эксплуатации	BA01179D
PROFIBUS DP	Инструкция по эксплуатации	BA01246D

Дополнительная документация по различным приборам

Тип документа	Содержание	Код документа
Правила безопасности	ATEX/IECEX Ex i	XA00159D
	ATEX/IECEX Ex nA	XA01029D
	cCSAus IS	XA00160D
Специальная документация	Информация о директиве по оборудованию, работающему под давлением	SD00142D
Специальная документация	Modbus RS485 – информация о регистрах	SD00154D
Специальная документация	Измерение концентрации	SD01152D
Тип документа	Содержание	Код документа
Специальная документация	Heartbeat Technology	SD01153D
Руководство по монтажу		Указывается для каждого аксессуара отдельно (→  69)

Зарегистрированные товарные знаки

HART®

Зарегистрированный товарный знак HART Communication Foundation, Остин, США.

PROFIBUS®

Зарегистрированный товарный знак организации пользователей PROFIBUS, Карлсруэ, Германия.

Modbus®

Зарегистрированный товарный знак SCHNEIDER AUTOMATION, INC.

EtherNet/IP™

Товарный знак принадлежит ODVA, Inc.

Microsoft®

Зарегистрированный товарный знак Microsoft Corporation, Редмонд, Вашингтон, США

TRI-CLAMP®

Зарегистрированный товарный знак Ladish & Co., Inc., Кеноша, США.

SWAGELOK®

Зарегистрированный товарный знак Swagelok & Co., Солон, США

Applicator®, FieldCare®, Field Xpert™, HistoROM®, Heartbeat Technology™

Зарегистрированные или ожидающие регистрации товарные знаки группы Endress+Hauser.

www.addresses.endress.com
