

Техническое описание Proline Promag W 500

Расходомеры электромагнитные



Прибор в раздельном исполнении для мониторинга водопотребления и водоотведения с поддержкой до 4-х сигналов ввода/вывода

Применение

- Измерение производится в двух направлениях независимо от давления, плотности, температуры и вязкости.
- Предназначен для измерения расхода промышленных или коммунальных вод, а также сточных вод.

Характеристики прибора

- Международные сертификаты на измерение питьевой воды.
- Степень защиты IP68 (защитная оболочка типа 6P).
- Раздельное исполнение с поддержкой до 4 входных/выходных сигналов.
- Сенсорный экран с подсветкой и поддержкой подключения к сети WLAN.

- Стандартный кабель между датчиком и преобразователем.



[Начало на первой странице]

Преимущества

- Надежное измерение с постоянной точностью при наличии прямого участка до прибора 0 x DN и без потери давления.
- Адаптивная конструкция – датчик с фиксированными или поворотными присоединениями к процессу.
- Пригодность к условиям применения – защита от коррозии согласно стандарту EN ISO 12944 для подземной или подводной установки.
- Повышенная эксплуатационная готовность оборудования – датчик соответствует отраслевым требованиям.
- Полный доступ к информации о процессе и диагностике – множество произвольно комбинируемых входных/выходных сигналов и полевых шин.
- Упрощение и разнообразие – свободно конфигурируемая функциональность ввода/вывода.
- Встроенная имитационная самопроверка – технология Heartbeat.

Содержание

О настоящем документе	5	Вибростойкость и ударопрочность	69
Символы	5	Механические нагрузки	70
Принцип действия и архитектура системы	6	Электромагнитная совместимость (ЭМС)	70
Принцип измерения	6	Процесс	70
Измерительная система	7	Температурный диапазон среды	70
Архитектура оборудования	9	Проводимость	70
Обеспечение безопасности	9	Зависимости «давление/температура»	70
Вход	12	Герметичность под давлением	74
Измеряемая величина	12	Пределы расхода	75
Диапазон измерения	12	Потеря давления	75
Рабочий диапазон измерения расхода	16	Давление в системе	76
Входной сигнал	16	Теплоизоляция	76
выход;	18	Вибрации	77
Варианты выходов и входов	18	Механическая конструкция	77
Выходной сигнал	20	Размеры в единицах измерения системы СИ	77
Аварийный сигнал	25	Размеры в единицах измерения США	96
Данные по взрывозащищенному подключению	28	Масса	108
Отсечка при низком расходе	29	Спецификация измерительной трубки	111
Гальваническая развязка	30	Материалы	113
Данные протокола	30	Установленные электроды	116
Источник питания	35	Присоединения к процессу	117
Назначение клемм	35	Шероховатость поверхности	117
Доступные разъемы приборов	36	Интерфейс оператора	117
Назначение клемм, разъем прибора	37	Принцип управления	117
Сетевое напряжение	39	Языки	118
Потребляемая мощность	39	Локальное управление	118
Потребление тока	39	Дистанционное управление	118
Сбой питания	39	Сервисный интерфейс	124
Электрическое подключение	40	Сетевая интеграция	125
Выравнивание потенциалов	51	Поддерживаемое программное обеспечение	126
Клеммы	53	Управление данными HistoROM	128
Кабельные вводы	53	Сертификаты и нормативы	129
Спецификация кабелей	53	Маркировка CE	129
Рабочие характеристики	58	Символ маркировки RCM	129
Идеальные рабочие условия	58	Сертификаты на взрывозащищенное исполнение	129
Максимальная точность измерения	58	Сертификат на применение для питьевой воды	132
Повторяемость	60	Функциональная безопасность	132
Влияние температуры окружающей среды	60	Сертификация HART	132
Монтаж	61	Сертификация FOUNDATION Fieldbus	132
Место монтажа	61	Сертификация PROFIBUS	132
Ориентация	62	Сертификация EtherNet/IP	132
Входные и выходные участки	63	Сертификация PROFINET	133
Адаптеры	63	Радиочастотный сертификат	133
Длина соединительного кабеля	64	Другие стандарты и директивы	133
Монтаж корпуса преобразователя	65	Информация о заказе	133
Специальные инструкции по монтажу	67	Пакеты прикладных программ	134
Окружающая среда	68	Функции диагностики	134
Диапазон температур окружающей среды	68	Технология Heartbeat	134
Температура хранения	69	Очистка	135
Степень защиты	69	Сервер OPC-UA	135

Аксессуары	135
Аксессуары, предназначенные для прибора	135
Аксессуары для связи	137
Аксессуары для обслуживания	137
Системные компоненты	138
Сопроводительная документация	138
Стандартная документация	138
Дополнительная документация для отдельных приборов	139
Зарегистрированные товарные знаки	140

О настоящем документе

Символы

Электротехнические символы

Символ	Значение
	Постоянный ток
	Переменный ток
	Постоянный и переменный ток
	Заземление Клемма заземления, которая еще до подключения уже заземлена посредством системы заземления
	Защитное заземление (PE) Клемма, которая должна быть подсоединена к заземлению перед выполнением других соединений Клеммы заземления расположены внутри и снаружи прибора <ul style="list-style-type: none"> ■ Внутренняя клемма заземления служит для подключения защитного заземления к линии электропитания ■ Наружная клемма заземления служит для подключения прибора к системе заземления установки




Справочно-информационные символы

Символ	Значение
	Беспроводная локальная сеть (WLAN) Обмен данными через беспроводную локальную сеть
	Светодиод Светодиод в выключенном положении
	Светодиод Светодиод во включенном положении
	Светодиод Светодиод мигает

Описание информационных символов

Символ	Значение
	Разрешено Обозначает разрешенные процедуры, процессы или действия.
	Предпочтительно Обозначает предпочтительные процедуры, процессы или действия.
	Запрещено Обозначает запрещенные процедуры, процессы или действия.
	Подсказка Указывает на дополнительную информацию.
	Ссылка на документацию.
	Ссылка на страницу.
	Ссылка на рисунок.
	Внешний осмотр.

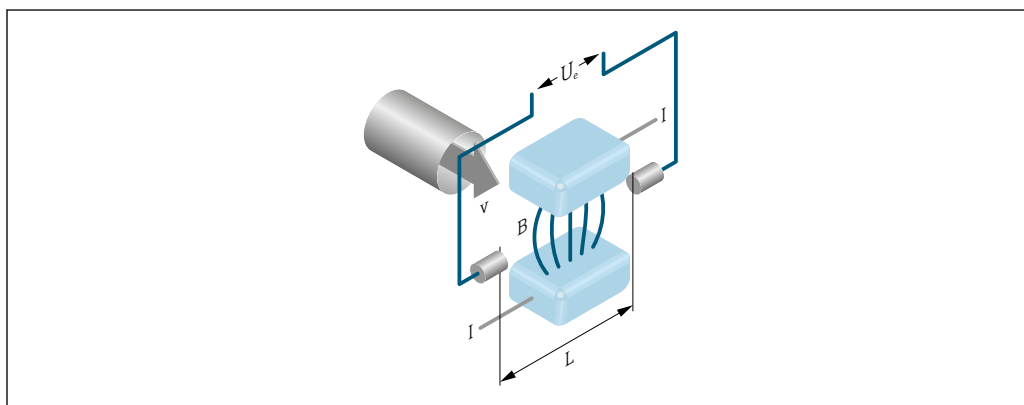
Символы на рисунках

Символ	Значение
1, 2, 3, ...	Номера пунктов
1., 2., 3., ...	Серия шагов
A, B, C, ...	Виды
A-A, B-B, C-C, ...	Разделы
	Взрывоопасная зона
	Безопасная среда (невзрывоопасная зона)
	Направление потока

Принцип действия и архитектура системы

Принцип измерения

Согласно закону электромагнитной индукции Фарадея, в проводнике, движущемся в магнитном поле, возникает индукционный ток.



A0028962

U_e Индуцированное напряжение
 B Магнитная индукция (магнитное поле)
 L Расстояние между электродами
 I Ток
 v Скорость потока

При электромагнитном измерении текущая жидкость соответствует движущемуся проводнику. Индуцированное напряжение (U_e) пропорционально скорости потока (v); оно определяется двумя измерительными электродами и передается в усилитель. Расход (Q) рассчитывается на основе площади поперечного сечения трубы (A). Постоянное магнитное поле генерируется с помощью постоянного тока с чередованием полярности.

Расчетные формулы

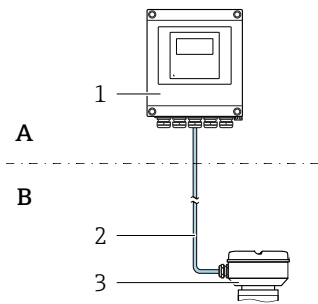
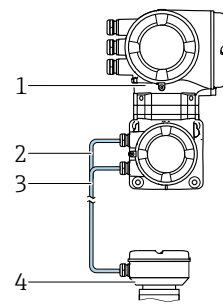
- Индуцированное напряжение $U_e = B \cdot L \cdot v$
- Объемный расход $Q = A \cdot v$

Измерительная система

Измерительная система состоит из преобразователя и датчика. Преобразователь и датчик устанавливаются отдельно. Они соединяются между собой соединительными кабелями.

Преобразователь

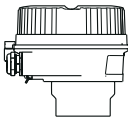
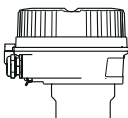
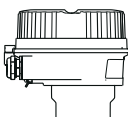
Доступны два исполнения преобразователя.

Proline 500 – цифровое исполнение	Proline 500
<p>Для использования в применениях, где отсутствуют специальные требования по условиям процесса или окружающей среды.</p>  <p>A B</p> <p>1 Преобразователь 2 Соединительный кабель: кабель, раздельный, стандартный 3 Присоединительный корпус датчика со встроенным модулем ISEM</p> <ul style="list-style-type: none"> Гибкий и экономичный раздельный монтаж. В качестве соединительного кабеля можно использовать стандартный кабель. Электронный модуль в корпусе преобразователя, ISEM (интеллектуальный электронный модуль датчика) в клеммном отсеке сенсора Передача сигнала: цифровая Код заказа «Встроенный электронный модуль ISEM», опция A «Датчик» 	<p>Для использования в применениях, где предъявляются специальные требования по условиям процесса или окружающей среды.</p>  <p>1 Преобразователь со встроенным ISEM 2 Кабель питания катушки 3 Сигнальный кабель 4 Клеммный отсек сенсора</p> <p>Невзрывоопасная зона или зона 2; класс I, раздел 2, или зона 1; класс I, раздел 1</p> <p>Примеры применений для сенсоров без электронных модулей:</p> <ul style="list-style-type: none"> Установка сенсора под землей. Постоянное погружение сенсора в воду, класс защиты IP68. Электронные модули и модуль ISEM (интеллектуальный электронный модуль датчика) в корпусе преобразователя Передача сигнала: аналоговая Код заказа «Встроенный электронный модуль ISEM», опция B «Преобразователь»
<p>Соединительный кабель (можно заказать разной длины) → 135</p>	
<ul style="list-style-type: none"> Длина: макс. 300 м (1 000 фут) Стандартный кабель с общим экраном (витая пара) Нечувствительный к внешним электромагнитным помехам 	<ul style="list-style-type: none"> Длина: не более 200 м (656 фут), в зависимости от проводимости среды Два соединительных кабеля: <ul style="list-style-type: none"> Один кабель питания катушки, с общим экраном (1 пара); Один кабель передачи сигнала, с общим экраном и отдельно экранированными жилами (2 пары)
<p>Взрывоопасная зона</p>	
<p>Использование в зоне 2; класс I, раздел 2</p> <p>Возможна установка в двух зонах одновременно</p> <ul style="list-style-type: none"> Сенсор: зона 1; класс I, раздел 1 Преобразователь: зона 2; класс I, раздел 2 	<p>Использование в зоне 1; класс I, раздел 1, заказ – зона 2; класс I, раздел 2</p>
<p>Исполнения прибора и материалы</p>	
<ul style="list-style-type: none"> Корпус преобразователя <ul style="list-style-type: none"> Алюминий, с покрытием: алюминий, AlSi10Mg, с покрытием Материал: поликарбонат Материал окошка в корпусе преобразователя <ul style="list-style-type: none"> Алюминий, с покрытием: стекло Поликарбонат: пластмасса 	<ul style="list-style-type: none"> Корпус преобразователя <ul style="list-style-type: none"> Алюминий, с покрытием: алюминий, AlSi10Mg, с покрытием Литой, нержавеющей сталь: литой, нержавеющей сталь, 1.4409 (CF3M), аналогично 316L Материал окошка: стекло

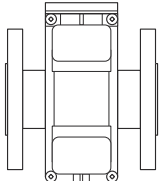

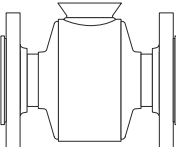
Proline 500 – цифровое исполнение	Proline 500
Конфигурация	
<ul style="list-style-type: none"> ■ Внешнее управление с помощью 4-строчного локального графического дисплея с подсветкой и сенсорным управлением, через меню с подсказками (в виде мастера быстрой настройки) для ввода в эксплуатацию в различных областях применения. ■ Через сервисный интерфейс или интерфейс WLAN <ul style="list-style-type: none"> ■ с помощью управляющих программ (например, FieldCare, DeviceCare,) ■ посредством веб-сервера (доступ с помощью веб-браузера, такого как Microsoft Internet Explorer, Microsoft Edge) 	

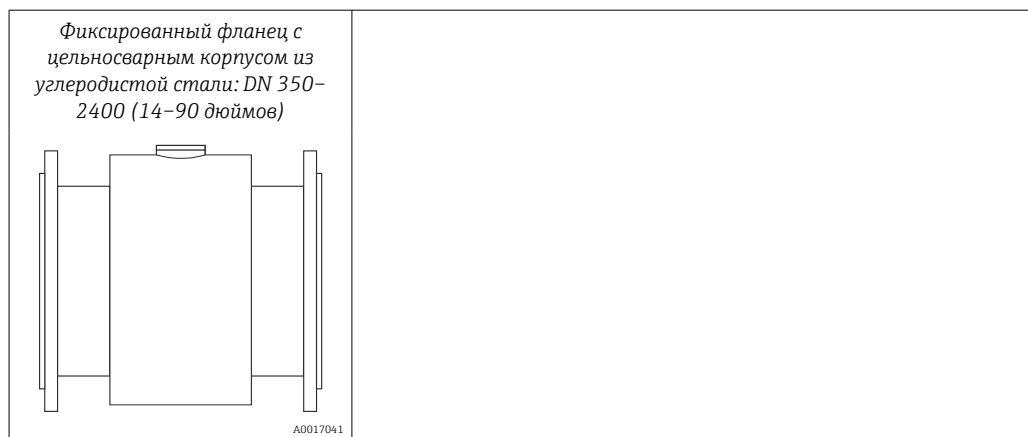
Клеммный отсек датчика

Доступны различные варианты исполнения клеммного отсека датчика.

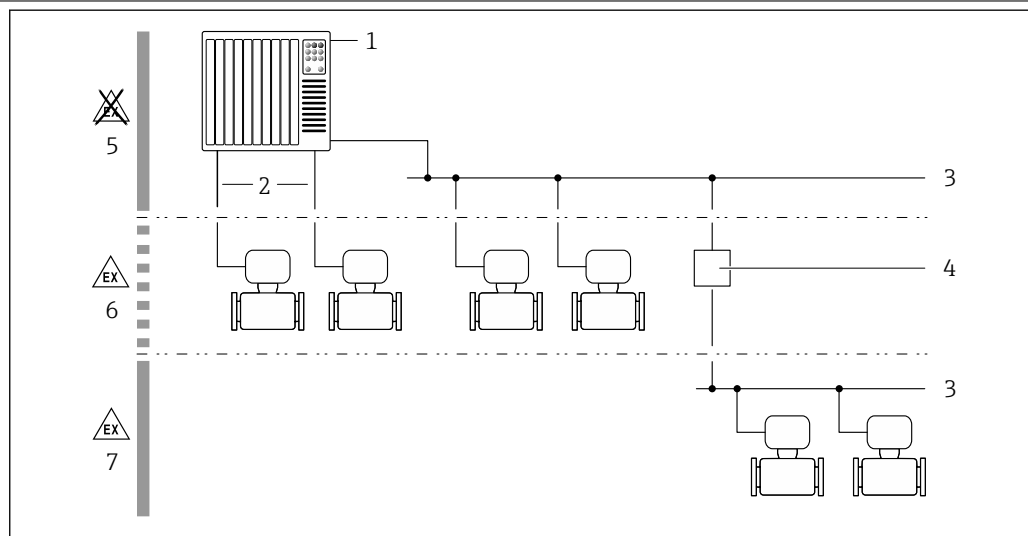
	Код заказа «Клеммный отсек датчика», опция А, «Алюминий, с покрытием»: Алюминий AlSi10Mg, с покрытием
	Код заказа «Клеммный отсек датчика», опция D, «Поликарбонат»: Поликарбонат
	Код заказа «Клеммный отсек датчика», опция L, «Литой, нержавеющая сталь»: 1.4409 (CF3M), аналогично 316L

Датчик

<p>Promag W</p> <p><i>Подвижный фланец, подвижный фланец, штампованная пластина или фиксированный фланец с алюминиевым полукорпусом: DN 25–300 (1–12 дюймов)</i></p> <div style="text-align: center;"></div> <p style="text-align: right; font-size: small;">A0017040</p>	<ul style="list-style-type: none"> ■ Диапазон номинальных диаметров: DN 25–2400 (1–90 дюймов) ■ Материалы →  113
<p><i>Фиксированный фланец с цельносварным корпусом из углеродистой стали: DN 25–300 (1–12 дюймов)</i></p> <div style="text-align: center;"></div> <p style="text-align: right; font-size: small;">A0022673</p>	



Архитектура оборудования



1 Возможности интеграции измерительных приборов в систему

- 1 Система управления (например, ПЛК)
- 2 Соединительный кабель (0/4–20 мА HART и т. п.)
- 3 Полевая шина
- 4 Соединитель
- 5 Невзрывоопасная зона
- 6 Взрывоопасная зона: зона 2; класс I, раздел 2
- 7 Взрывоопасная зона: зона 1; класс I, раздел 1

Обеспечение безопасности

IT-безопасность

Гарантия изготовителя действует только при условии, что прибор смонтирован и эксплуатируется в соответствии с настоящим руководством по эксплуатации. Прибор имеет встроенные механизмы обеспечения защиты, предотвращающие внесение каких-либо непреднамеренных изменений в его настройки.

Оператор должен самостоятельно реализовать меры по IT-безопасности, дополнительно защищающие прибор и связанные с ним процессы обмена данными, в соответствии со стандартами безопасности, принятыми на конкретном предприятии.

IT-безопасность прибора

Прибор снабжен набором специальных функций, реализующих защитные меры на стороне оператора. Эти функции доступны для настройки пользователем и при правильном применении обеспечивают повышенную эксплуатационную безопасность. Обзор наиболее важных функций приведен в следующем разделе.

Функция/интерфейс	Заводские настройки	Рекомендации
Защита от записи посредством аппаратного переключателя → 10	Не активировано	Индивидуально, по результатам оценки рисков
Код доступа (действительно также для входа на веб-сервер и подключения FieldCare) → 10	Не активировано (0000)	При вводе в эксплуатацию необходимо указать индивидуальный код доступа
WLAN (опция заказа дисплея)	Активировано	Индивидуально, по результатам оценки рисков
Безопасный режим WLAN	Активировано (WPA2-PSK)	Не подлежит изменению
Условная фраза WLAN (пароль) → 10	Серийный номер	Следует назначить индивидуальную условную фразу WLAN на этапе ввода в эксплуатацию
Режим WLAN	Точка доступа	Индивидуально, по результатам оценки рисков
Веб-сервер → 11	Активировано	Индивидуально, по результатам оценки рисков
Сервисный интерфейс CDI-RJ45 → 11	–	Индивидуально, по результатам оценки рисков

Защита доступа на основе аппаратной защиты от записи

Доступ для записи к параметрам прибора посредством местного дисплея, веб-браузера или программного обеспечения (например, FieldCare, DeviceCare) можно деактивировать с помощью переключателя защиты от записи (DIP-переключателя на основной плате). При активированной аппаратной защите от записи параметры доступны только для чтения.

Прибор поставляется с деактивированной аппаратной защитой от записи.

Защита от записи на основе пароля

Доступна установка различных паролей для защиты параметров прибора от записи и доступа к прибору посредством интерфейса WLAN.

- Пользовательский код доступа
Доступ для записи к параметрам прибора посредством местного дисплея, веб-браузера или программного обеспечения (например, FieldCare, DeviceCare). Авторизация доступа однозначно регулируется посредством индивидуального пользовательского кода доступа.
- Пароль WLAN
Сетевой ключ защищает соединение между устройством управления (например, портативным компьютером или планшетом) и прибором по интерфейсу WLAN, который можно заказать дополнительно.
- Режим инфраструктуры
Если прибор работает в режиме инфраструктуры, то пароль WLAN соответствует паролю WLAN, настроенному на стороне оператора.

Пользовательский код доступа

Доступ для записи к параметрам прибора посредством местного дисплея, веб-браузера или программного обеспечения (например FieldCare, DeviceCare) можно защитить произвольно задаваемым пользовательским кодом доступа.

WLAN passphrase: работа в качестве точки доступа WLAN

Соединение между управляющим устройством (например, ноутбуком или планшетом) и прибором посредством интерфейса WLAN, который можно заказать дополнительно, защищено сетевым ключом. WLAN-аутентификация сетевого ключа соответствует стандарту IEEE 802.11.

При поставке прибора сетевой ключ устанавливается определенным образом в зависимости от конкретного прибора. Его можно изменить в разделе подменю **WLAN settings**, параметр параметр **WLAN passphrase**.

Режим инфраструктуры

Соединение между прибором и точкой доступа WLAN защищено посредством SSID и пароля на стороне системы. По вопросам доступа обращайтесь к соответствующему системному администратору.

Общие указания по использованию паролей

- Код доступа и сетевой ключ, установленные в приборе при поставке, следует изменить при вводе в эксплуатацию.
- При создании и управлении кодом доступа и сетевым ключом следуйте общим правилам создания надежных паролей.
- Ответственность за управление и аккуратное обращение с кодом доступа и сетевым ключом лежит на пользователе.

Доступ посредством веб-сервера

Эксплуатацию и настройку прибора можно осуществлять с помощью веб-браузера благодаря наличию встроенного веб-сервера. При этом используется соединение через сервисный интерфейс (CDI-RJ45) или интерфейс WLAN. Для исполнений прибора с протоколами связи EtherNet/IP и PROFINET подключение также осуществляется через подключение клемм для передачи сигнала с помощью EtherNet/IP или PROFINET (разъем RJ45).

В поставляемых приборах веб-сервер активирован. При необходимости (например, по окончании ввода в эксплуатацию) веб-сервер можно деактивировать в меню параметр **Функциональность веб-сервера**.

Информацию о приборе и его состоянии на странице входа в систему можно скрыть. За счет этого предотвращается несанкционированный доступ к этой информации.



Подробные сведения о параметрах прибора см. в документе: «Описание параметров прибора» → 139

Доступ через OPC-UA



Программный пакет «OPC UA Server» можно использовать для тех вариантов исполнения прибора, которые пригодны для работы с протоколом связи HART → 135.

С помощью программного пакета «OPC UA Server» прибор может связываться с клиентами OPC UA.

Доступ к серверу OPC UA, встроенному в прибор, можно получить через точку доступа WLAN с помощью интерфейса WLAN (который можно заказать дополнительно) или через сервисный интерфейс (CDI-RJ45) по сети Ethernet. Права доступа и авторизация задаются в отдельной конфигурации.

Согласно спецификации OPC UA (МЭК 62541) поддерживаются следующие режимы безопасности:

- Не выбрано;
- Basic128Rsa15 – сигнатура;
- Basic128Rsa15 – сигнатура и шифрование.

Доступ через сервисный интерфейс (CDI-RJ45)

Прибор можно подключить к сети через сервисный интерфейс (CDI-RJ45). Специальные функции прибора гарантируют безопасную работу прибора в сети.

Рекомендуется использовать актуальные отраслевые стандарты и нормативы, разработанные национальными и международными комитетами по безопасности, например МЭК/ISA62443 или IEEEE. Сюда относятся такие меры организационной безопасности, как назначение авторизации доступа, а также такие технические меры, как сегментация сети.



Преобразователи во взрывозащищенном исполнении Ex de запрещается подключать через сервисный интерфейс (CDI-RJ45)!

Код заказа «Сертификат преобразователя и датчика», опции (Ex de): BA, BB, C1, C2, GA, GB, MA, MB, NA, NB.



Прибор можно интегрировать в кольцевую топологию. Прибор интегрируется с помощью подключения клемм для передачи сигнала (выход 1) и подключения к сервисному интерфейсу (CDI-RJ45).

Вход

Измеряемая величина

Величины, измеряемые напрямую

- Объемный расход (пропорционально наведенному напряжению)
- Электрическая проводимость

Вычисляемые величины

- Массовый расход
- Скорректированный объемный расход

Диапазон измерения

Измерение с заявленной погрешностью при скорости потока $v = 0,01$ до 10 м/с ($0,03$ до 33 фут/с).

Электрическая проводимость: ≥ 5 $\mu\text{S/cm}$ для жидкостей в общем случае.

Значения характеристики расхода в единицах измерения системы СИ: DN 25–125 (1–4 дюйма)

Номинальный диаметр		Рекомендованный расход Нижний/верхний пределы диапазона измерений ($v \sim 0,3/10$ м/с) [дм ³ /мин]	Заводские настройки		
[мм]	[дюйм]		Верхний предел диапазона измерений, токовый выход ($v \sim 2,5$ м/с) [дм ³ /мин]	Вес импульса (~ 2 импульса/с) [дм ³]	Отсечка при низком расходе ($v \sim 0,04$ м/с) [дм ³ /мин]
25	1	9 до 300	75	0,5	1
32	–	15 до 500	125	1	2
40	1 ½	25 до 700	200	1,5	3
50	2	35 до 1 100	300	2,5	5
65	–	60 до 2 000	500	5	8
80	3	90 до 3 000	750	5	12
100	4	145 до 4 700	1200	10	20
125	–	220 до 7 500	1850	15	30

Значения характеристики расхода в единицах измерения системы СИ: DN 150–2400 (6–90 дюймов)

Номинальный диаметр		Рекомендованный расход Нижний/верхний пределы диапазона измерений ($v \sim 0,3/10$ м/с) [м ³ /ч]	Заводские настройки		
[мм]	[дюйм]		Верхний предел диапазона измерений, токовый выход ($v \sim 2,5$ м/с) [м ³ /ч]	Вес импульса (~ 2 импульса/с) [м ³]	Отсечка при низком расходе ($v \sim 0,04$ м/с) [м ³ /ч]
150	6	20 до 600	150	0,025	2,5
200	8	35 до 1 100	300	0,05	5
250	10	55 до 1 700	500	0,05	7,5
300	12	80 до 2 400	750	0,1	10
350	14	110 до 3 300	1000	0,1	15
375	15	140 до 4 200	1200	0,15	20
400	16	140 до 4 200	1200	0,15	20

Номинальный диаметр		Рекомендованный расход Нижний/верхний пределы диапазона измерений (v ~ 0,3/10 м/с) [м ³ /ч]	Заводские настройки		
[мм]	[дюйм]		Верхний предел диапазона измерений, токовый выход (v ~ 2,5 м/с) [м ³ /ч]	Вес импульса (~ 2 импульса/с) [м ³]	Отсечка при низком расходе (v ~ 0,04 м/с) [м ³ /ч]
450	18	180 до 5 400	1500	0,25	25
500	20	220 до 6 600	2000	0,25	30
600	24	310 до 9 600	2500	0,3	40
700	28	420 до 13 500	3500	0,5	50
750	30	480 до 15 000	4000	0,5	60
800	32	550 до 18 000	4500	0,75	75
900	36	690 до 22 500	6000	0,75	100
1000	40	850 до 28 000	7000	1	125
-	42	950 до 30 000	8000	1	125
1200	48	1 250 до 40 000	10000	1,5	150
-	54	1 550 до 50 000	13000	1,5	200
1400	-	1 700 до 55 000	14000	2	225
-	60	1 950 до 60 000	16000	2	250
1600	-	2 200 до 70 000	18000	2,5	300
-	66	2 500 до 80 000	20500	2,5	325
1800	72	2 800 до 90 000	23000	3	350
-	78	3 300 до 100 000	28500	3,5	450
2000	-	3 400 до 110 000	28500	3,5	450
-	84	3 700 до 125 000	31000	4,5	500
2200	-	4 100 до 136 000	34000	4,5	540
-	90	4 300 до 143 000	36000	5	570
2400	-	4 800 до 162 000	40000	5,5	650

Значения характеристики расхода в единицах измерения системы СИ: DN 50–300 (2–12 дюймов) с кодом заказа для параметра «Конструкция», опция С, «Фиксированный фланец, без входных/выходных участков»

Номинальный диаметр		Рекомендованный расход Нижний/верхний пределы диапазона измерений (v ~ 0,12/5 м/с) [м ³ /ч]	Заводские настройки		
[мм]	[дюйм]		Верхний предел диапазона измерений, токовый выход (v ~ 2,5 м/с) [м ³ /ч]	Вес импульса (~ 4 импульса/с) [м ³]	Отсечка при низком расходе (v ~ 0,01 м/с) [м ³ /ч]
50	2	15 до 600 дм ³ /мин	300 дм ³ /мин	1,25 дм ³	1,25 дм ³ /мин
65	-	25 до 1 000 дм ³ /мин	500 дм ³ /мин	2 дм ³	2 дм ³ /мин
80	3	35 до 1 500 дм ³ /мин	750 дм ³ /мин	3 дм ³	3,25 дм ³ /мин
100	4	60 до 2 400 дм ³ /мин	1 200 дм ³ /мин	5 дм ³	4,75 дм ³ /мин

Номинальный диаметр		Рекомендованный расход Нижний/верхний пределы диапазона измерений ($v \sim 0,12/5$ м/с) [м ³ /ч]	Заводские настройки		
[мм]	[дюйм]		Верхний предел диапазона измерений, токовый выход ($v \sim 2,5$ м/с) [м ³ /ч]	Вес импульса (~ 4 импульса/с) [м ³]	Отсечка при низком расходе ($v \sim 0,01$ м/с) [м ³ /ч]
125	–	90 до 3 700 дм ³ /мин	1 850 дм ³ /мин	8 дм ³	7,5 дм ³ /мин
150	6	145 до 5 400 дм ³ /мин	2 500 дм ³ /мин	10 дм ³	11 дм ³ /мин
200	8	220 до 9 400 дм ³ /мин	5 000 дм ³ /мин	20 дм ³	19 дм ³ /мин
250	10	20 до 850	500	0,03	1,75
300	12	35 до 1 300	750	0,05	2,75

Значения характеристики расхода в единицах измерения США: 1–48 дюймов (DN 25–1200)

Номинальный диаметр		Рекомендованный расход Нижний/верхний пределы диапазона измерений ($v \sim 0,3/10$ м/с) [галл./мин]	Заводские настройки		
[дюйм]	[мм]		Верхний предел диапазона измерений, токовый выход ($v \sim 2,5$ м/с) [галл./мин]	Вес импульса (~ 2 импульса/с) [галл.]	Отсечка при низком расходе ($v \sim 0,04$ м/с) [галл./мин]
1	25	2,5 до 80	18	0,2	0,25
–	32	4 до 130	30	0,2	0,5
1 ½	40	7 до 185	50	0,5	0,75
2	50	10 до 300	75	0,5	1,25
–	65	16 до 500	130	1	2
3	80	24 до 800	200	2	2,5
4	100	40 до 1 250	300	2	4
–	125	60 до 1 950	450	5	7
6	150	90 до 2 650	600	5	12
8	200	155 до 4 850	1 200	10	15
10	250	250 до 7 500	1 500	15	30
12	300	350 до 10 600	2 400	25	45
14	350	500 до 15 000	3 600	30	60
15	375	600 до 19 000	4 800	50	60
16	400	600 до 19 000	4 800	50	60
18	450	800 до 24 000	6 000	50	90
20	500	1 000 до 30 000	7 500	75	120
24	600	1 400 до 44 000	10 500	100	180
28	700	1 900 до 60 000	13 500	125	210
30	750	2 150 до 67 000	16 500	150	270
32	800	2 450 до 80 000	19 500	200	300
36	900	3 100 до 100 000	24 000	225	360
40	1 000	3 800 до 125 000	30 000	250	480

Номинальный диаметр		Рекомендованный расход Нижний/верхний пределы диапазона измерений ($v \sim 0,3/10$ м/с) [галл./мин]	Заводские настройки		
[дюйм]	[мм]		Верхний предел диапазона измерений, токовый выход ($v \sim 2,5$ м/с) [галл./мин]	Вес импульса (~ 2 импульса/с) [галл.]	Отсечка при низком расходе ($v \sim 0,04$ м/с) [галл./мин]
42	-	4 200 до 135 000	33000	250	600
48	1200	5 500 до 175 000	42000	400	600

Значения характеристики расхода в единицах измерения США: 54–90 дюймов (DN 1400–2400)

Номинальный диаметр		Рекомендованный расход Нижний/верхний пределы диапазона измерений ($v \sim 0,3/10$ м/с) [Мгалл./сут.]	Заводские настройки		
[дюйм]	[мм]		Верхний предел диапазона измерений, токовый выход ($v \sim 2,5$ м/с) [Мгалл./сут.]	Вес импульса (~ 2 импульса/с) [Мгалл.]	Отсечка при низком расходе ($v \sim 0,04$ м/с) [Мгалл./сут.]
54	-	9 до 300	75	0,0005	1,3
-	1400	10 до 340	85	0,0005	1,3
60	-	12 до 380	95	0,0005	1,3
-	1600	13 до 450	110	0,0008	1,7
66	-	14 до 500	120	0,0008	2,2
72	1800	16 до 570	140	0,0008	2,6
78	-	18 до 650	175	0,0010	3,0
-	2000	20 до 700	175	0,0010	2,9
84	-	24 до 800	190	0,0011	3,2
-	2200	26 до 870	210	0,0012	3,4
90	-	27 до 910	220	0,0013	3,6
-	2400	31 до 1030	245	0,0014	4,1

Значения характеристики расхода в единицах измерения США: 2–12 дюймов (DN 50–300) с кодом заказа для параметра «Конструкция», опция C, «Фиксированный фланец, без входных/выходных участков»

Номинальный диаметр		Рекомендованный расход Нижний/верхний пределы диапазона измерений ($v \sim 0,12/5$ м/с) [галл./мин]	Заводские настройки		
[дюйм]	[мм]		Верхний предел диапазона измерений, токовый выход ($v \sim 2,5$ м/с) [галл./мин]	Вес импульса (~ 4 импульса/с) [галл.]	Отсечка при низком расходе ($v \sim 0,01$ м/с) [галл./мин]
2	50	4 до 160	75	0,3	0,35
-	65	7 до 260	130	0,5	0,6
3	80	10 до 400	200	0,8	0,8
4	100	16 до 650	300	1,2	1,25

Номинальный диаметр		Рекомендованный расход Нижний/верхний пределы диапазона измерений ($v \sim 0,12/5$ м/с) [галл./мин]	Заводские настройки		
[дюйм]	[мм]		Верхний предел диапазона измерений, токовый выход ($v \sim 2,5$ м/с) [галл./мин]	Вес импульса (~ 4 импульса/с) [галл.]	Отсечка при низком расходе ($v \sim 0,01$ м/с) [галл./мин]
-	125	24 до 1000	450	1,8	2
6	150	40 до 1400	600	2,5	3
8	200	60 до 2500	1200	5	5
10	250	90 до 3700	1500	6	8
12	300	155 до 5700	2400	9	12

Рекомендованный диапазон измерений



Пределы расхода → 75

Рабочий диапазон измерения расхода

Более 1000 : 1

Входной сигнал

Варианты входов и выходов

→ 18

Внешние измеряемые величины

Для повышения точности измерения определенных измеряемых величин или для расчета массового расхода в системе автоматизации может осуществляться непрерывная запись значений различных измеряемых величин в измерительный прибор.

- Измерение температуры среды дает возможность измерять проводимость с температурной компенсацией (например, iTEMP).
- Приведенная плотность для расчета массового расхода.



В компании Endress+Hauser можно заказать различные преобразователи давления и приборы, предназначенные для измерения температуры, см. раздел «Принадлежности» → 138.

Рекомендуется выполнять считывание внешних измеренных значений для вычисления скорректированного объемного расхода.

Протокол HART

Изменяемые величины записываются из системы автоматизации в измерительный прибор по протоколу HART. Преобразователь давления должен поддерживать следующие функции протокола:

- Протокол HART
- Пакетный режим

Токовый вход

Измеренные значения записываются из системы автоматизации в измерительный прибор через токовый вход → 17.

Цифровая связь

Измеренные значения могут записываться из системы автоматизации в измерительный прибор с помощью:

- FOUNDATION Fieldbus
- PROFIBUS DP
- PROFIBUS PA

- Modbus RS485
- EtherNet/IP
- PROFINET

Токовый вход 0/4–20 мА

Токовый вход	0/4–20 мА (активный/пассивный)
Диапазон тока	<ul style="list-style-type: none"> ■ 4–20 мА (активный) ■ 0/4–20 мА (пассивный)
Разрешение	1 мкА
Падение напряжения	Обычно: 0,6 до 2 В для 3,6 до 22 мА (пассивный)
Максимальное входное напряжение	≤ 30 В (пассивный)
Напряжение при разомкнутой цепи	≤ 28,8 В (активный)
Возможные входные переменные	<ul style="list-style-type: none"> ■ Температура ■ Плотность

входной сигнал состояния.

Максимальные входные значения	<ul style="list-style-type: none"> ■ –3 до 30 В пост. тока ■ При активном (ON) входе сигнала состояния: $R_i > 3 \text{ кОм}$
Время отклика	Возможна настройка: 5 до 200 мс
Уровень входного сигнала	<ul style="list-style-type: none"> ■ Низкий уровень сигнала: –3 до +5 В пост. тока ■ Высокий уровень сигнала: 12 до 30 В пост. тока
Назначенные функции	<ul style="list-style-type: none"> ■ Выкл. ■ Раздельный сброс сумматоров ■ Сброс всех сумматоров ■ Превышение расхода

ВЫХОД;**Варианты выходов и входов**

В зависимости от опции, выбранной для выхода/входа 1, для других выходов и входов доступны различные опции. Для каждого из выходов/входов 1–4 можно выбрать только одну опцию. Следующую таблицу следует читать по вертикали (↓).

Пример: если для выхода/входа 1 была выбрана опция BA (токовый выход 4–20 мА HART), то для выхода 2 доступна одна из опций A, B, D, E, F, H, I или J, и для выходов 3 и 4 – одна из опций A, B, D, E, F, H, I или J.

Выход/вход 1 и опции для выхода/входа 2

Опции для выхода/входа 3 и 4

Код заказа «Выход; вход 1» (020) →	Возможные опции										
Токовый выход 4–20 мА HART	BA										
Токовый выход 4–20 мА HART Ex i, пассивный	↓	CA									
Токовый выход 4–20 мА HART Ex i, активный		↓	CC								
FOUNDATION Fieldbus			↓	SA							
FOUNDATION Fieldbus Ex i				↓	TA						
PROFIBUS DP					↓	LA					
PROFIBUS PA						↓	GA				
PROFIBUS PA Ex i							↓	HA			
Modbus RS485								↓	MA		
Встроенный 2-портовый коммутатор EtherNet/IP									↓	NA	
Встроенный 2-портовый коммутатор PROFINET										↓	RA
Код заказа «Выход; вход 2» (021) →	↓	↓	↓	↓	↓	↓	↓	↓	↓	↓	↓
Не назначено	A	A	A	A	A	A	A	A	A	A	A
Токовый выход 4–20 мА	B			B		B	B		B	B	B
Токовый выход 4–20 мА Ex i, пассивный		C	C		C			C			
Пользовательский вход/выход ¹⁾	D			D		D	D		D	D	D
Импульсный/частотный/релейный выход	E			E		E	E		E	E	E
Двойной импульсный выход ²⁾	F								F		
Импульсный/частотный/релейный выход Ex i, пассивный		G	G		G			G			
Релейный выход	H			H		H	H		H	H	H
Токовый вход 0/4–20 мА	I			I		I	I		I	I	I
Входной сигнал состояния	J			J		J	J		J	J	J

1) В качестве пользовательского входа/выхода можно назначить определенный вход или выход → 25.

2) Если для выхода/входа 2 (021) выбран двойной импульсный выход (F), то для выхода/входа 3 (022) доступна к выбору только опция двойного импульсного выхода (F).

Выход/вход 1 и опции для выхода/входа 3 и 4



Опции для выхода/входа 2 → 18

Код заказа «Выход; вход 1» (020) →	Возможные опции										
Токовый выход 4–20 мА HART	BA										
Токовый выход 4–20 мА HART Ex i, пассивный	↓	CA									
Токовый выход 4–20 мА HART Ex i, активный		↓	CC								
FOUNDATION Fieldbus			↓	SA							
FOUNDATION Fieldbus Ex i				↓	TA						
PROFIBUS DP					↓	LA					
PROFIBUS PA						↓	GA				
PROFIBUS PA Ex i							↓	HA			
Modbus RS485								↓	MA		
Встроенный 2-портовый коммутатор EtherNet/IP									↓	NA	
Встроенный 2-портовый коммутатор PROFINET										↓	RA
Код заказа «Выход; вход 3» (022), «Выход; вход 4» (023) →	↓	↓	↓	↓	↓	↓	↓	↓	↓	↓	↓
Не назначено	A	A	A	A	A	A	A	A	A	A	A
Токовый выход 4–20 мА	B					B			B	B	B
Токовый выход 4–20 мА Ex i, пассивный ¹⁾		C	C								
Пользовательский вход/выход	D					D			D	D	D
Импульсный/частотный/релейный выход	E					E			E	E	E
Двойной импульсный выход (ведомый) ²⁾	F								F		
Импульсный/частотный/релейный выход Ex i, пассивный ³⁾		G	G								
Релейный выход	H					H			H	H	H
Токовый вход 0/4–20 мА	I					I			I	I	I
Входной сигнал состояния	J					J			J	J	J

1) Для выхода/входа 4 токовый выход 4–20 мА Ex i, пассивный (C), не предусмотрен.

2) Опция двойного импульсного выхода (F) недоступна для входа/выхода 4.

3) Для выхода/входа 4 импульсный/частотный/релейный выход Ex i, пассивный (G), не предусмотрен.

Выходной сигнал

Токовый выход 4–20 мА HART

Код заказа	«Выход; вход 1» (20) Опция ВА: токовый выход 4–20 мА HART
Режим сигнала	Можно настроить следующим образом: <ul style="list-style-type: none"> ■ активный; ■ пассивный
Токовый диапазон	Можно настроить следующим образом: <ul style="list-style-type: none"> ■ 4–20 мА NAMUR; ■ 4–20 мА US; ■ 4–20 мА; ■ 0–20 мА (только при активном режиме сигнала); ■ фиксированное значение тока
Напряжение при разомкнутой цепи	28,8 В пост. тока (активн.)
Максимальное входное напряжение	30 В пост. тока (пассивн.)
Нагрузка	250 до 700 Ом
Разрешение	0,38 мкА
Демпфирование	Возможна настройка: 0 до 999 с
Назначенные измеряемые величины	<ul style="list-style-type: none"> ■ Объемный расход ■ Массовый расход ■ Скорректированный объемный расход ■ Скорость потока ■ Проводимость ■ Температура электроники

Токовый выход 4–20 мА HART Ex i

Код заказа	Для позиции «Выход; вход 1» (20) можно выбрать следующие опции: <ul style="list-style-type: none"> ■ опция СА: токовый выход 4–20 мА HART Ex i, пассивный; ■ опция СС: токовый выход 4–20 мА HART Ex i, активный
Режим сигнала	Зависит от заказанного варианта.
Токовый диапазон	Можно настроить следующим образом: <ul style="list-style-type: none"> ■ 4–20 мА NAMUR; ■ 4–20 мА US; ■ 4–20 мА; ■ 0–20 мА (только при активном режиме сигнала); ■ фиксированное значение тока
Напряжение при разомкнутой цепи	21,8 В пост. тока (активн.)
Максимальное входное напряжение	30 В пост. тока (пассивн.)
Нагрузка	<ul style="list-style-type: none"> ■ 250 до 400 Ом (активный) ■ 250 до 700 Ом (пассивный)
Разрешение	0,38 мкА
Демпфирование	Возможна настройка: 0 до 999 с
Назначенные измеряемые величины	<ul style="list-style-type: none"> ■ Объемный расход ■ Массовый расход ■ Скорректированный объемный расход ■ Скорость потока ■ Проводимость ■ Температура электроники

FOUNDATION Fieldbus

FOUNDATION Fieldbus	H1, МЭК 61158-2, гальванически развязанный
Передача данных	31,25 Кбит/с
Потребление тока	10 мА
Допустимое сетевое напряжение	9 до 32 В
Подключение по шине	Со встроенной защитой от обратной полярности

PROFIBUS DP

Кодирование сигналов	Код NRZ
Передача данных	9,6 kBaud...12 MBaud

PROFIBUS PA

PROFIBUS PA	В соответствии с EN 50170, том 2, МЭК 61158-2 (MBP), гальванически развязанный
Передача данных	31,25 Кбит/с
Потребление тока	10 мА
Допустимое сетевое напряжение	9 до 32 В
Подключение по шине	Со встроенной защитой от обратной полярности

Modbus RS485

Физический интерфейс	RS485 в соответствии со стандартом EIA/TIA-485
Оконечный резистор	встроенный, активируется с помощью DIP-переключателей

EtherNet/IP

Стандарты	В соответствии с IEEE 802.3
-----------	-----------------------------

PROFINET

Стандарты	В соответствии с IEEE 802.3
-----------	-----------------------------

Токовый выход 4–20 мА


Код заказа	«Выход; вход 2» (21), «Выход; вход 3» (022) или «Выход; вход 4» (023): Опция В: токовый выход 4–20 мА
Режим сигнала	Можно настроить следующим образом: <ul style="list-style-type: none"> ■ активный; ■ пассивный
Токовый диапазон	Можно настроить следующим образом: <ul style="list-style-type: none"> ■ 4–20 мА NAMUR; ■ 4–20 мА US; ■ 4–20 мА; ■ 0–20 мА (только при активном режиме сигнала); ■ фиксированное значение тока

Максимальные выходные значения	22,5 мА
Напряжение при разомкнутой цепи	28,8 В пост. тока (активн.)
Максимальное входное напряжение	30 В пост. тока (пассивн.)
Нагрузка	0 до 700 Ом
Разрешение	0,38 мкА
Демпфирование	Возможна настройка: 0 до 999 с
Назначенные измеряемые величины	<ul style="list-style-type: none"> ■ Объемный расход ■ Массовый расход ■ Скорректированный объемный расход ■ Скорость потока ■ Проводимость ■ Температура электроники

Токовый выход 4–20 мА Ex i, пассивный

Код заказа	«Выход; вход 2» (21), «Выход; вход 3» (022) Опция С: токовый выход 4–20 мА Ex i, пассивный
Режим сигнала	пассивный
Токовый диапазон	Можно настроить следующим образом: <ul style="list-style-type: none"> ■ 4–20 мА NAMUR; ■ 4–20 мА US; ■ 4–20 мА; ■ фиксированное значение тока
Максимальные выходные значения	22,5 мА
Максимальное входное напряжение	30 В пост. тока
Нагрузка	0 до 700 Ом
Разрешение	0,38 мкА
Демпфирование	Возможна настройка: 0 до 999 с
Назначенные измеряемые величины	<ul style="list-style-type: none"> ■ Объемный расход ■ Массовый расход ■ Скорректированный объемный расход ■ Скорость потока ■ Проводимость ■ Температура электроники

импульсный/частотный/релейный выход;

Функция	Может использоваться в качестве импульсного, частотного или релейного выхода
Исполнение	Открытый коллектор Можно настроить следующим образом: <ul style="list-style-type: none"> ■ активный; ■ пассивный; ■ пассивный NAMUR  Ex i, пассивный
Максимальные входные значения	30 В пост. тока, 250 мА (пассивн.)
Напряжение при разомкнутой цепи	28,8 В пост. тока (активн.)

Падение напряжения	Для 22,5 мА: ≤ 2 В пост. тока
Импульсный выход	
Максимальные входные значения	30 В пост. тока, 250 мА (пассивн.)
Максимальный выходной ток	22,5 мА (активный)
Напряжение при разомкнутой цепи	28,8 В пост. тока (активн.)
Длительность импульса	Конфигурируемый: 0,05 до 2 000 мс
Максимальная частота импульсов	10 000 Impulse/s
Вес импульса	Настраиваемый
Назначенные измеряемые величины	<ul style="list-style-type: none"> ■ Объемный расход ■ Массовый расход ■ Скорректированный объемный расход
Частотный выход	
Максимальные входные значения	30 В пост. тока, 250 мА (пассивн.)
Максимальный выходной ток	22,5 мА (активный)
Напряжение при разомкнутой цепи	28,8 В пост. тока (активн.)
Частота выхода	Настраиваемая: частота конечного значения 2 до 10 000 Гц ($f_{\text{макс.}} = 12\,500$ Гц)
Демпфирование	Возможна настройка: 0 до 999 с
Отношение импульс/пауза	1:1
Назначенные измеряемые величины	<ul style="list-style-type: none"> ■ Объемный расход ■ Массовый расход ■ Скорректированный объемный расход ■ Скорость потока ■ Проводимость ■ Температура электроники
Релейный выход	
Максимальные входные значения	30 В пост. тока, 250 мА (пассивн.)
Напряжение при разомкнутой цепи	28,8 В пост. тока (активн.)
Поведение при переключении	Двоичный, проводимый или непроводимый
Задержка переключения	Возможна настройка: 0 до 100 с

Количество циклов реле	Не ограничено
Назначенные функции	<ul style="list-style-type: none"> ■ Выкл. ■ Вкл. ■ Поведение диагностики ■ Предельное значение: <ul style="list-style-type: none"> ■ Выкл. ■ Объемный расход ■ Массовый расход ■ Скорректированный объемный расход ■ Скорость потока ■ Проводимость ■ Сумматор 1-3 ■ Температура электроники ■ Мониторинг направления потока ■ Состояние <ul style="list-style-type: none"> ■ Контроль заполнения трубопровода ■ Отсечка при низком расходе

Двойной импульсный выход

Функция	Двойной импульсный сигнал
Исполнение	Открытый коллектор Можно настроить следующим образом: <ul style="list-style-type: none"> ■ активный; ■ пассивный ■ Пассивный NAMUR
Максимальные входные значения	30 В пост. тока, 250 мА (пассивн.)
Напряжение при разомкнутой цепи	28,8 В пост. тока (активн.)
Падение напряжения	Для 22,5 мА: ≤ 2 В пост. тока
Частота выхода	Возможна настройка: 0 до 1 000 Гц
Демпфирование	Возможна настройка: 0 до 999 с
Отношение импульс/пауза	1:1
Назначенные измеряемые величины	<ul style="list-style-type: none"> ■ Объемный расход ■ Массовый расход ■ Скорректированный объемный расход ■ Скорость потока ■ Проводимость ■ Температура электроники

Релейный выход

Функция	Релейный выход
Исполнение	Релейный выход, гальванически развязанный
Поведение при переключении	Можно настроить следующим образом: <ul style="list-style-type: none"> ■ NO (нормально разомкнутый), заводская настройка ■ NC (нормально замкнутый)

Макс. коммутационные свойства (пасс.)	<ul style="list-style-type: none"> ■ 30 В пост. тока, 0,1 А ■ 30 В перем. тока, 0,5 А
Назначенные функции	<ul style="list-style-type: none"> ■ Выкл. ■ Вкл. ■ Поведение диагностики ■ Предельное значение: <ul style="list-style-type: none"> ■ Выкл. ■ Объемный расход ■ Массовый расход ■ Скорректированный объемный расход ■ Скорость потока ■ Проводимость ■ Сумматор 1–3 ■ Температура электроники ■ Мониторинг направления потока ■ Состояние <ul style="list-style-type: none"> ■ Контроль заполнения трубы ■ Отсечка при низком расходе

Пользовательский вход/выход

В процессе ввода в эксплуатацию пользовательскому входу/выходу присваивается **один** конкретный вход или выход (настраиваемый вход/выход).

Для назначения доступны следующие входы и выходы:

- токовый выход 4–20 мА (активный) или 0/4–20 мА (пассивный);
- импульсный/частотный/релейный выход;
- токовый вход 4–20 мА (активный) или 0/4–20 мА (пассивный);
- входной сигнал состояния.

В этом разделе описываются технические значения, соответствующие значениям входов и выходов.

Аварийный сигнал

В зависимости от интерфейса информация о сбое выводится следующим образом:

Токовый выход HART

Диагностика прибора	Состояние прибора считывается с помощью команды HART №48
----------------------------	--

PROFIBUS PA

Состояние и аварийный сигнал сообщения	Диагностика в соответствии с PROFIBUS PA, профиль 3.02
Ток ошибки FDE (Fault Disconnection Electronic)	0 мА

PROFIBUS DP

Состояние и аварийный сигнал (сообщения)	Диагностика в соответствии с PROFIBUS PA, профиль 3.02
---	--

EtherNet/IP

Диагностика прибора	Состояние прибора считывается во входном блоке
----------------------------	--

PROFINET

Диагностика прибора	Согласно «Протоколу прикладного уровня для децентрализованной периферии», версия 2.3
---------------------	--

FOUNDATION Fieldbus

Состояние и аварийный сигнал сообщения	Диагностика в соответствии с FF-891
Ток ошибки FDE (Fault Disconnection Electronic)	0 мА

Modbus RS485

Режим отказа	Варианты: <ul style="list-style-type: none"> ■ Нечисловое значение вместо текущего измеренного значения ■ Последнее действительное значение
--------------	---

Токовый выход 0/4...20 мА

4 ... 20 мА

Режим отказа	Варианты: <ul style="list-style-type: none"> ■ 4 до 20 мА в соответствии с рекомендацией NAMUR NE 43 ■ 4 до 20 мА в соответствии со стандартом US ■ Минимальное значение: 3,59 мА ■ Максимальное значение: 22,5 мА ■ Произвольно определяемое значение между: 3,59 до 22,5 мА ■ Фактическое значение ■ Последнее действительное значение
--------------	---

0 ... 20 мА

Режим отказа	Варианты: <ul style="list-style-type: none"> ■ Максимальный уровень аварийного сигнала: 22 мА ■ Произвольно определяемое значение между: 0 до 20,5 мА
--------------	---

Импульсный/частотный/переключающий выход

Импульсный выход	
Режим отказа	Варианты: <ul style="list-style-type: none"> ■ Фактическое значение ■ Импульсы отсутствуют
Частотный выход	
Режим отказа	Варианты: <ul style="list-style-type: none"> ■ Фактическое значение ■ 0 Гц ■ Определенное значение ($f_{\text{макс}}$ 2 до 12 500 Гц)
Переключающий выход	
Режим отказа	Варианты: <ul style="list-style-type: none"> ■ Текущее состояние ■ Открытый ■ Закрытый

Релейный выход

Режим отказа	Варианты: <ul style="list-style-type: none"> ■ Текущее состояние ■ Открытый ■ Закрытый
---------------------	---

Местный дисплей

Текстовый дисплей	Информация о причине и мерах по устранению
Подсветка	Красная подсветка указывает на неисправность прибора



Сигнал состояния в соответствии с рекомендацией NAMUR NE 107

Интерфейс/протокол

- По системе цифровой связи:
 - Протокол HART
 - FOUNDATION Fieldbus
 - PROFIBUS PA
 - PROFIBUS DP
 - Modbus RS485
 - EtherNet/IP
 - PROFINET
- Через сервисный интерфейс
 - Сервисный интерфейс CDI-RJ45
 - Интерфейс WLAN

Текстовый дисплей	Информация о причине и мерах по устранению неисправности
--------------------------	--



Дополнительная информация о дистанционном управлении → 📄 118

Веб-браузер

Текстовый дисплей	Информация о причине и мерах по устранению
--------------------------	--

Светодиодные индикаторы (LED)

Информация о состоянии	<p>Различные светодиодные индикаторы отображают состояние</p> <p>Отображаемая информация зависит от выбранного исполнения прибора:</p> <ul style="list-style-type: none"> ■ активна подача сетевого напряжения; ■ активна передача данных; ■ авария/ошибка прибора; ■ доступна сеть EtherNet/IP; ■ установлено соединение EtherNet/IP; ■ доступна сеть PROFINET; ■ установлено соединение PROFINET; ■ функция мигания индикатора PROFINET.
-------------------------------	--

Данные по
взрывозащищенному
подключению

Значения, связанные с обеспечением безопасности

Код заказа «Выход; вход 1»	Тип выхода	Значения, связанные с обеспечением безопасности «Выход; вход 1»	
		26 (+)	27 (-)
Опция BA	Токовый выход 4–20 мА HART	$U_N = 30 V_{DC}$ $U_M = 250 V_{AC}$	
Опция GA	PROFIBUS PA	$U_N = 30 V_{DC}$ $U_M = 250 V_{AC}$	
Опция LA	PROFIBUS DP	$U_N = 30 V_{DC}$ $U_M = 250 V_{AC}$	
Опция MA	Modbus RS485	$U_N = 30 V_{DC}$ $U_M = 250 V_{AC}$	
Опция SA	FOUNDATION Fieldbus	$U_N = 30 V_{DC}$ $U_M = 250 V_{AC}$	
Опция NA	EtherNet/IP	$U_N = 30 V_{DC}$ $U_M = 250 V_{AC}$	
Опция RA	PROFINET	$U_N = 30 V_{DC}$ $U_M = 250 V_{AC}$	

Код заказа «Выход; вход 2» «Выход; вход 3» «Выход; вход 4»	Тип выхода	Значения, связанные с обеспечением безопасности					
		Выход; вход 2		Выход; вход 3		Выход; вход 4 ¹⁾	
		24 (+)	25 (-)	22 (+)	23 (-)	20 (+)	21 (-)
Опция B	Токовый выход 4–20 мА	$U_N = 30 V_{DC}$ $U_M = 250 V_{AC}$					
Опция D	Пользовательский вход/выход	$U_N = 30 V_{DC}$ $U_M = 250 V_{AC}$					
Опция E	Импульсный/ частотный/релейный выход	$U_N = 30 V_{DC}$ $U_M = 250 V_{AC}$					
Опция F	Двойной импульсный выход	$U_N = 30 V_{DC}$ $U_M = 250 V_{AC}$					
Опция H	Релейный выход	$U_N = 30 V_{DC}$ $I_N = 100 mA_{DC} / 500 mA_{AC}$ $U_M = 250 V_{AC}$					
Опция I	Токовый вход 4–20 мА	$U_N = 30 V_{DC}$ $U_M = 250 V_{AC}$					
Опция J	Входной сигнал состояния	$U_N = 30 V_{DC}$ $U_M = 250 V_{AC}$					

1) Код заказа «Выход; вход 4» доступен только для прибора Proline 500 с цифровым преобразователем.

Значения для искробезопасного исполнения

Код заказа «Выход; вход 1»	Тип выхода	Значения для искробезопасного исполнения «Выход; вход 1»	
		26 (+)	27 (-)
Опция СА	Токовый выход 4–20 мА HART Ex i, пассивный	$U_i = 30 \text{ В}$ $I_i = 100 \text{ мА}$ $P_i = 1,25 \text{ Вт}$ $L_i = 0 \text{ мкГн}$ $C_i = 6 \text{ нФ}$	
Опция СС	Токовый выход 4–20 мА HART Ex i, активный	Ex ia ¹⁾ $U_0 = 21,8 \text{ В}$ $I_0 = 90 \text{ мА}$ $P_0 = 491 \text{ мВт}$ $L_0 = 4,1 \text{ мГн (ПС)}/15 \text{ мГн (ПВ)}$ $C_0 = 160 \text{ нФ (ПС)}/1160 \text{ нФ (ПВ)}$ $U_i = 30 \text{ В}$ $I_i = 10 \text{ мА}$ $P_i = 0,3 \text{ Вт}$ $L_i = 5 \text{ мкГн}$ $C_i = 6 \text{ нФ}$	Ex ic ²⁾ $U_0 = 21,8 \text{ В}$ $I_0 = 90 \text{ мА}$ $P_0 = 491 \text{ мВт}$ $L_0 = 9 \text{ мГн (ПС)}/39 \text{ мГн (ПВ)}$ $C_0 = 600 \text{ нФ (ПС)}/4000 \text{ нФ (ПВ)}$
Опция НА	PROFIBUS PA Ex i (Полевой прибор FISCO)	Ex ia ³⁾ $U_i = 30 \text{ В}$ $I_i = 570 \text{ мА}$ $P_i = 8,5 \text{ Вт}$ $L_i = 10 \text{ мкГн}$ $C_i = 5 \text{ нФ}$	Ex ic ⁴⁾ $U_i = 32 \text{ В}$ $I_i = 570 \text{ мА}$ $P_i = 8,5 \text{ Вт}$ $L_i = 10 \text{ мкГн}$ $C_i = 5 \text{ нФ}$
Опция ТА	FOUNDATION Fieldbus Ex i	Ex ia ³⁾ $U_i = 30 \text{ В}$ $I_i = 570 \text{ мА}$ $P_i = 8,5 \text{ Вт}$ $L_i = 10 \text{ мкГн}$ $C_i = 5 \text{ нФ}$	Ex ic ⁴⁾ $U_i = 32 \text{ В}$ $I_i = 570 \text{ мА}$ $P_i = 8,5 \text{ Вт}$ $L_i = 10 \text{ мкГн}$ $C_i = 5 \text{ нФ}$

- 1) Доступно только для исполнения «Зона 1, класс I, раздел 1».
- 2) Доступно только для исполнения «Зона 2, класс I, раздел 2» и только для прибора Proline 500 с цифровым преобразователем.
- 3) Доступно только для исполнения «Зона 1, класс I, раздел 1».
- 4) Доступно только для исполнения «Зона 2, класс I, раздел 2» и только для прибора Proline 500 с цифровым преобразователем.

Код заказа «Выход; вход 2» «Выход; вход 3» «Выход; вход 4»	Тип выхода	Значения для искробезопасного исполнения или значения NIFW					
		Выход; вход 2		Выход; вход 3		Выход; вход 4 ¹⁾	
		24 (+)	25 (-)	22 (+)	23 (-)	20 (+)	21 (-)
Опция С	Токовый выход 4–20 мА Ex i	$U_i = 30 \text{ В}$ $I_i = 100 \text{ мА}$ $P_i = 1,25 \text{ Вт}$ $L_i = 0$ $C_i = 0$					
Опция G	Импульсный/ частотный/релейный выход Ex i	$U_i = 30 \text{ В}$ $I_i = 100 \text{ мА}$ $P_i = 1,25 \text{ Вт}$ $L_i = 0$ $C_i = 0$					


- 1) Код заказа «Выход; вход 4» доступна только для прибора Proline 500 с цифровым преобразователем.

Отсечка при низком
расходе

Точки переключения для отсечки при низком расходе выбираются пользователем.


Гальваническая развязка Выходы гальванически развязаны друг с другом и с землей (PE).

Данные протокола**HART**


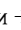

ID изготовителя	0x11
ID типа прибора	0x3C
Версия протокола HART	7
Файлы описания прибора (DTM, DD)	Информация и файлы доступны по адресу: www.endress.com
Нагрузка HART	Мин. 250 Ом
Системная интеграция	Информация о системной интеграции: руководство по эксплуатации →  139. <ul style="list-style-type: none"> ▪ Передача измеряемых величин по протоколу HART ▪ Функциональность Burst Mode (Пакетный режим)

FOUNDATION Fieldbus



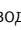
ID изготовителя	0x452B48 (шестнадцатеричный)
Идент. номер	0x103C (шестнадцатеричный)
Версия прибора	1
Версия файлов описания прибора (DD)	Информация и файлы на: <ul style="list-style-type: none"> ▪ www.endress.com ▪ www.fieldbus.org
Версия файла совместимости (CFF)	
Комплект для тестирования на совместимость (Interoperability Test Kit, ИТК)	Версия 6.2.0
Номер операции испытания ИТК	Информация: <ul style="list-style-type: none"> ▪ www.endress.com ▪ www.fieldbus.org
Поддержка функции Link Master (LAS)	Да
Выбор функций Link Master и Basic Device	Да Заводская настройка: Basic Device
Адрес узла	Заводская настройка: 247 (0xF7)
Поддерживаемые функции	Доступны следующие способы: <ul style="list-style-type: none"> ▪ Перезапуск ▪ Перезапуск электронной заводской таблички (ENP) ▪ Диагностика ▪ Перевод в режим OOS ▪ Перевод в режим AUTO ▪ Чтение данных трендов ▪ Чтение журнала регистрации событий
Виртуальные коммуникационные связи (VCR)	
Количество VCR	44
Количество связанных объектов в VFD	50
Неизменяемые записи	1
VCR клиента	0
VCR сервера	10
VCR источника	43
VCR назначения	0

VCR подписчика	43
VCR издателя	43
Пропускная способность канала прибора	
Временной интервал	4
Мин. задержка между PDU	8
Макс. задержка ответа	16
Системная интеграция	<p>Информация в отношении системной интеграции: руководство по эксплуатации →  139.</p> <ul style="list-style-type: none"> ▪ Циклическая передача данных ▪ Описание модулей ▪ Число исполнений ▪ Методы

PROFIBUS DP




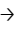
ID изготовителя	0x11
Идент. номер	0x1570
Версия профиля	3.02
Файлы описания прибора (GSD, DTM, DD)	<p>Информация и файлы на:</p> <ul style="list-style-type: none"> ▪ www.endress.com На странице изделия: Documents/Software → Device drivers ▪ www.profibus.org
Поддерживаемые функции	<ul style="list-style-type: none"> ▪ Идентификация и техническое обслуживание Простая идентификация прибора в составе системы управления и по данным на заводской табличке ▪ Выгрузка/загрузка по PROFIBUS Чтение и запись параметров с использованием выгрузки/загрузки по PROFIBUS выполняется до десяти раз быстрее ▪ Краткая информация о состоянии Кратчайшая и интуитивно понятная диагностическая информация с разбивкой выдаваемых диагностических сообщений по категориям
Настройка адреса прибора	<ul style="list-style-type: none"> ▪ DIP-переключатели на электронном модуле ввода/вывода ▪ С помощью программного обеспечения (например, FieldCare)
Совместимость с более ранними моделями	<p>В случае замены прибора измерительный прибор Promag 500 поддерживает совместимость по циклическим данным с предыдущими моделями. Исправлять технические параметры сети PROFIBUS в GSD-файле прибора Promag 500 не требуется.</p> <p>Предыдущие модели:</p> <ul style="list-style-type: none"> ▪ Promag 50 PROFIBUS DP <ul style="list-style-type: none"> ▪ Идент. номер: 1546 (шестнадцатеричный) ▪ Расширенный GSD-файл: EH3x1546.gsd ▪ Стандартный GSD-файл: EH3_1546.gsd ▪ Promag 53 PROFIBUS DP <ul style="list-style-type: none"> ▪ Идент. номер: 1526 (шестнадцатеричный) ▪ Расширенный GSD-файл: EH3x1526.gsd ▪ Стандартный GSD-файл: EH3_1526.gsd <p> Описание функций совместимости: Руководство по эксплуатации →  139.</p>
Системная интеграция	<p>Информация в отношении системной интеграции: руководство по эксплуатации →  139.</p> <ul style="list-style-type: none"> ▪ Циклическая передача данных ▪ Блочная модель ▪ Описание модулей

PROFIBUS PA

ИД изготовителя	0x11
Идент. номер	0x156C
Версия профиля	3.02
Файлы описания прибора (GSD, DTM, DD)	Информация и файлы на: <ul style="list-style-type: none"> ▪ www.endress.com ▪ www.profibus.org
Поддерживаемые функции	<ul style="list-style-type: none"> ▪ Идентификация и техническое обслуживание Простая идентификация прибора в составе системы управления и по данным на заводской табличке ▪ Выгрузка/загрузка по PROFIBUS Чтение и запись параметров с использованием выгрузки/загрузки по PROFIBUS выполняется до десяти раз быстрее ▪ Краткая информация о состоянии Кратчайшая и интуитивно понятная диагностическая информация с разбивкой выдаваемых диагностических сообщений по категориям
Настройка адреса прибора	<ul style="list-style-type: none"> ▪ DIP-переключатели на электронном модуле ввода/вывода ▪ Местный дисплей ▪ С помощью программного обеспечения (например, FieldCare)
Совместимость с более ранними моделями	<p>В случае замены прибора измерительный прибор Promag 500 поддерживает совместимость по циклическим данным с предыдущими моделями. Исправлять технические параметры сети PROFIBUS в GSD-файле прибора Promag 500 не требуется.</p> <p>Предыдущие модели:</p> <ul style="list-style-type: none"> ▪ Promag 50 PROFIBUS PA <ul style="list-style-type: none"> ▪ Идент. номер: 1525 (шестнадцатеричный) ▪ Расширенный GSD-файл: EH3x1525.gsd ▪ Стандартный GSD-файл: EH3_1525.gsd ▪ Promag 53 PROFIBUS PA <ul style="list-style-type: none"> ▪ Идент. номер: 1527 (шестнадцатеричный) ▪ Расширенный GSD-файл: EH3x1527.gsd ▪ Стандартный GSD-файл: EH3_1527.gsd <p> Описание функций совместимости: Руководство по эксплуатации →  139.</p>
Системная интеграция	<p>Информация в отношении системной интеграции: руководство по эксплуатации →  139.</p> <ul style="list-style-type: none"> ▪ Циклическая передача данных ▪ Блочная модель ▪ Описание модулей

Modbus RS485

Протокол	Спецификация прикладных протоколов Modbus 1.1
Показатели времени отклика	<ul style="list-style-type: none"> ▪ Прямой доступ к данным: обычно 25 до 50 мс ▪ Буфер автосканирования (диапазон данных): обычно 3 до 5 мс
Тип прибора	Ведомый
Диапазон адресов ведомого устройства	1 до 247
Диапазон широковещательных адресов	0
Коды функций	<ul style="list-style-type: none"> ▪ 03: Считывание регистра временного хранения информации ▪ 04: Считывание входного регистра ▪ 06: Запись отдельных регистров ▪ 08: Диагностика ▪ 16: Запись нескольких регистров ▪ 23: Чтение/запись нескольких регистров

Широковещательные сообщения	Поддерживаются следующими кодами функций: <ul style="list-style-type: none"> ▪ 06: Запись отдельных регистров ▪ 16: Запись нескольких регистров ▪ 23: Чтение/запись нескольких регистров
Поддерживаемая скорость передачи	<ul style="list-style-type: none"> ▪ 1 200 BAUD ▪ 2 400 BAUD ▪ 4 800 BAUD ▪ 9 600 BAUD ▪ 19 200 BAUD ▪ 38 400 BAUD ▪ 57 600 BAUD ▪ 115 200 BAUD
Режим передачи данных	<ul style="list-style-type: none"> ▪ ASCII ▪ RTU
Доступ к данным	<p>Доступ к каждому параметру прибора можно осуществить с помощью Modbus RS485.</p> <p> Информация о регистрах Modbus</p>
Совместимость с более ранними моделями	<p>В случае замены прибора: измерительный прибор Promag 500 поддерживает совместимость по регистрам Modbus для переменных процесса и диагностической информации с предыдущими моделями Promag 53. Изменение технических параметров в системе автоматизации не требуется.</p> <p> Описание функций совместимости: Руководство по эксплуатации →  139.</p>
Системная интеграция	<p>Информация о системной интеграции: руководство по эксплуатации →  139.</p> <ul style="list-style-type: none"> ▪ Информация Modbus RS485 ▪ Коды функций ▪ Информация о регистрах ▪ Время отклика ▪ Карта данных Modbus

EtherNet/IP

Протокол	<ul style="list-style-type: none"> ▪ Библиотека сетей CIP, том 1: Общий промышленный протокол ▪ Библиотека сетей CIP, том 2: Адаптация CIP в сети EtherNet/IP
Тип связи	<ul style="list-style-type: none"> ▪ 10Base-T ▪ 100Base-TX
Профиль прибора	Семейство приборов (тип продукта: 0x2B)
ID изготовителя	0x11
ID типа прибора	0x103C
Скорости передачи	Поддерживается автоматически: $10_{/100}$ Mbit, с полдуплексным и полнодуплексным режимом отслеживания
Полярность	Автоматическая настройка полярности для коррекции перекрещивающихся пар TxD и RxD
Поддерживаемые CIP-подключения	Макс. 3 подключения
Явные подключения	Макс. 6 подключений
Подключения ввода/вывода	Макс. 6 подключений (сканер)
Опции настройки измерительного прибора	<ul style="list-style-type: none"> ▪ DIP-переключатели на электронном модуле для IP-адресации ▪ Программное обеспечение для данного изготовителя (FieldCare) ▪ Дополнительно Profile Level 3 для систем управления Rockwell Automation ▪ Веб-браузер ▪ Электронные технические данные (EDS), встроенные в измерительный прибор

Настройка интерфейса EtherNet	<ul style="list-style-type: none"> ▪ Скорость: 10 Мбит, 100 Мбит, автовыбор (заводская настройка) ▪ Дуплекс: полудуплексный, полнодуплексный, автовыбор (заводская настройка)
Настройка адреса прибора	<ul style="list-style-type: none"> ▪ DIP-переключатели на электронном модуле для IP-адресации (последний октет) ▪ DHCP ▪ Программное обеспечение для данного изготовителя (FieldCare) ▪ Дополнительно Profile Level 3 для систем управления Rockwell Automation ▪ Веб-браузер ▪ Инструменты EtherNet/IP, например, RSLinx (Rockwell Automation)
Топология Device Level Ring (DLR)	Да
Системная интеграция	<p>Информация в отношении системной интеграции: руководство по эксплуатации → 139.</p> <ul style="list-style-type: none"> ▪ Циклическая передача данных ▪ Блочная модель ▪ Входная и выходная группы

PROFINET

Протокол	«Протокол прикладного уровня для децентрализованных периферийных устройств и распределенных автоматизированных систем», версия 2.3
Тип связи	100 Мбит/с
Класс соответствия	Класс соответствия В
Класс действительной нагрузки	Класс действительной нагрузки II
Скорости передачи	Автоматический выбор 100 Мбит/с с определением полнодуплексного режима
Периоды циклов	От 8 мс
Полярность	Автоматическая настройка полярности для коррекции перекрещивающихся пар TxD и RxD
Протокол резервирования среды передачи (MRP)	Да
Поддержка резервирования системы	Резервирование системы S2 (2 AR с 1 NAP)
Профиль прибора	Идентификатор прикладного интерфейса 0xF600 Семейство приборов
ID изготовителя	0x11
ID типа прибора	0x843C
Файлы описания прибора (GSD, DTM, DD)	<p>Информация и файлы доступны по адресу:</p> <ul style="list-style-type: none"> ▪ www.endress.com На странице изделия: Documents/Software → Device drivers ▪ www.profinet.org
Поддерживаемые подключения	<ul style="list-style-type: none"> ▪ 2 x AR (контроллер ввода/вывода AR) ▪ 1 x AR (допустимо подключение к устройству контроля ввода/вывода AR) ▪ 1 x вход CR (Интерфейс связи) ▪ 1 x выход CR (Интерфейс связи) ▪ 1 x аварийный сигнал CR (Интерфейс связи)
Опции настройки измерительного прибора	<ul style="list-style-type: none"> ▪ DIP-переключатели на модуле электроники, для присвоения имени прибора (последняя часть) ▪ Программное обеспечение для данного изготовителя (FieldCare, DeviceCare) ▪ Веб-браузер ▪ Основной файл прибора (GSD), доступен для чтения посредством встроенного веб-сервера измерительного прибора

Настройка названия прибора	<ul style="list-style-type: none"> ▪ DIP-переключатели на модуле электроники, для присвоения имени прибора (последняя часть) ▪ Протокол DCP ▪ Диспетчер технологических устройств (PDM) ▪ Встроенный веб-сервер
Поддерживаемые функции	<ul style="list-style-type: none"> ▪ Идентификация и техническое обслуживание <ul style="list-style-type: none"> Простая идентификация прибора по следующим данным: <ul style="list-style-type: none"> ▪ система управления; ▪ заводская табличка Состояние измеренного значения <ul style="list-style-type: none"> Переменные процесса связаны с состоянием измеренного значения ▪ Режим мигания индикатора на местном дисплее для простой идентификации и назначения прибора ▪ Управление прибором с помощью программного обеспечения (например, FieldCare, DeviceCare, SIMATIC PDM)
Системная интеграция	<p>Информация в отношении системной интеграции: руководство по эксплуатации → 139.</p> <ul style="list-style-type: none"> ▪ Циклическая передача данных ▪ Обзор и описание модулей ▪ Кодировка статуса ▪ Настройка запуска ▪ Заводские настройки

Источник питания

Назначение клемм

Преобразователь: сетевое напряжение, входы/выходы

HART

Сетевое напряжение		Вход/выход 1		Вход/выход 2		Вход/выход 3		Вход/выход 4	
1 (+)	2 (-)	26 (+)	27 (-)	24 (+)	25 (-)	22 (+)	23 (-)	20 (+)	21 (-)
Назначение клемм зависит от конкретного заказанного исполнения прибора → 18.									

FOUNDATION Fieldbus

Сетевое напряжение		Вход/выход 1		Вход/выход 2		Вход/выход 3		Вход/выход 4	
1 (+)	2 (-)	26 (A)	27 (B)	24 (+)	25 (-)	22 (+)	23 (-)	20 (+)	21 (-)
Назначение клемм зависит от конкретного заказанного исполнения прибора → 18.									

PROFIBUS DP

Сетевое напряжение		Вход/выход 1		Вход/выход 2		Вход/выход 3		Вход/выход 4	
1 (+)	2 (-)	26 (B)	27 (A)	24 (+)	25 (-)	22 (+)	23 (-)	20 (+)	21 (-)
Назначение клемм зависит от конкретного заказанного исполнения прибора → 18.									

PROFIBUS PA

Сетевое напряжение		Вход/выход 1		Вход/выход 2		Вход/выход 3		Вход/выход 4	
1 (+)	2 (-)	26 (B)	27 (A)	24 (+)	25 (-)	22 (+)	23 (-)	20 (+)	21 (-)
Назначение клемм зависит от конкретного заказанного исполнения прибора → 18.									

Modbus RS485

Сетевое напряжение		Вход/выход 1		Вход/выход 2		Вход/выход 3		Вход/выход 4	
1 (+)	2 (-)	26 (B)	27 (A)	24 (+)	25 (-)	22 (+)	23 (-)	20 (+)	21 (-)
Назначение клемм зависит от конкретного заказанного исполнения прибора → 18.									

EtherNet/IP

Сетевое напряжение		Вход/выход 1		Вход/выход 2		Вход/выход 3		Вход/выход 4	
1 (+)	2 (-)	EtherNet/IP (разъем RJ45)		24 (+)	25 (-)	22 (+)	23 (-)	20 (+)	21 (-)
Назначение клемм зависит от конкретного заказанного исполнения прибора → 18.									

PROFINET

Сетевое напряжение		Вход/выход 1		Вход/выход 2		Вход/выход 3		Вход/выход 4	
1 (+)	2 (-)	PROFINET (разъем RJ45)		24 (+)	25 (-)	22 (+)	23 (-)	20 (+)	21 (-)
Назначение клемм зависит от конкретного заказанного исполнения прибора → 18.									

Клеммный отсек преобразователя и датчика: соединительный кабель

Датчик и преобразователь, установленные в различных местах, соединяются друг с другом соединительным кабелем. Этот кабель подключается посредством клеммных отсеков на корпусах сенсора и преобразователя.

Назначение клемм и подключение соединительного кабеля:

- Proline 500 – цифровой → 40
- Proline 500 → 40

Доступные разъемы приборов

Разъемы приборов запрещается использовать во взрывоопасных зонах!

Разъемы приборов для систем Fieldbus

Код заказа «Вход; выход 1»

- Опция SA «FOUNDATION Fieldbus» → 36
- Опция GA «PROFIBUS PA» → 36
- Опция NA «EtherNet/IP» → 37
- Опция RA «PROFINET» → 37

Разъем прибора для подключения к сервисному интерфейсу

Код заказа «Встроенные аксессуары»

Опция NB, адаптер RJ45 M12 (сервисный интерфейс) → 38

Код заказа «Вход; выход 1», опция SA «FOUNDATION Fieldbus»

Код заказа «Электроподключение»	Кабельный ввод/соединение → 40	
	2	3
M, 3, 4, 5	Разъем на кабель 7/8 дюйма	-

Код заказа «Вход; выход 1», опция GA «PROFIBUS PA»

Код заказа «Электроподключение»	Кабельный ввод/соединение → 40	
	2	3
L, N, P, U	Разъем M12 × 1	-

Код заказа «Вход; выход 1», опция NA «EtherNet/IP»

Код заказа «Электроподключение»	Кабельный ввод/соединение → 40	
	2	3
L, N, P, U	Разъем M12 × 1	-
R ¹⁾²⁾ , S ¹⁾²⁾ , T ¹⁾²⁾ , V ¹⁾²⁾ .	Разъем M12 × 1	Разъем M12 × 1

- 1) Запрещается комбинировать с наружной антенной WLAN (код заказа «Принадлежности в комплекте», опция P8) переходника RJ45 M12 для сервисного интерфейса (код заказа «Принадлежности встроенные», опция NB) или дистанционного дисплея и устройства управления DKX001.
- 2) Пригодно для интегрирования прибора в кольцевую топологию.

Код заказа «Вход; выход 1», опция RA «PROFINET»

Код заказа «Электроподключение»	Кабельный ввод/соединение → 40	
	2	3
L, N, P, U	Разъем M12 × 1	-
R ¹⁾²⁾ , S ¹⁾²⁾ , T ¹⁾²⁾ , V ¹⁾²⁾ .	Разъем M12 × 1	Разъем M12 × 1

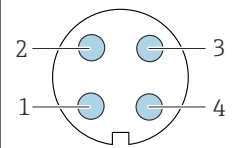
- 1) Запрещается комбинировать с наружной антенной WLAN (код заказа «Принадлежности в комплекте», опция P8) переходника RJ45 M12 для сервисного интерфейса (код заказа «Принадлежности встроенные», опция NB) или дистанционного дисплея и устройства управления DKX001.
- 2) Пригодно для интегрирования прибора в кольцевую топологию.

Код заказа «Встроенные аксессуары», опция NB: «Переходник RJ45 M12 (сервисный интерфейс)»

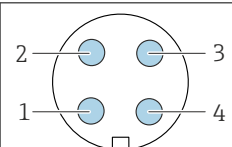
Код заказа «Встроенные аксессуары»	Кабельный ввод/муфта → 40	
	Кабельный ввод 2	Кабельный ввод 3
NB	Разъем M12 × 1	-

Назначение клемм, разъем прибора

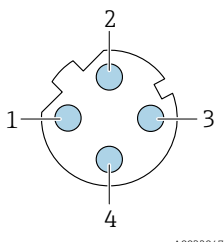
FOUNDATION Fieldbus

	Кон такт	Назначение		Кодировка	Разъем/гнездо	
	1	+	Сигнал +		A	Разъем
	2	-	Сигнал -			
	3		Заземление			
	4		Не присвоено			

PROFIBUS PA

	Кле мма	Назначение		Кодировка	Разъем/гнездо	
	1	+	PROFIBUS PA +		A	Разъем
	2		Заземление			
	3	-	PROFIBUS PA -			
	4		Не назначено			

PROFINET

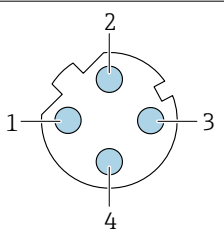
	Кле мма		Назначение
	1	+	TD +
	2	+	RD +
	3	-	TD -
	4	-	RD -
Кодировк а		Разъем/гнездо	
D		Гнездо	



Рекомендуемый разъем:

- Binder, серия 763, деталь № 99 3729 810 04;
- Phoenix, деталь № 1543223 SACC-M12MSD-4Q.

EtherNet/IP

	Кле мма		Назначение
	1	+	Tx
	2	+	Rx
	3	-	Tx
	4	-	Rx
Кодировк а		Разъем/гнездо	
D		Гнездо	

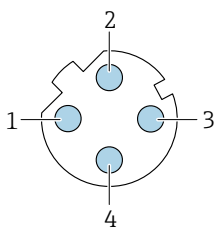


Рекомендуемый разъем:

- Binder, серия 763, деталь № 99 3729 810 04;
- Phoenix, деталь № 1543223 SACC-M12MSD-4Q.

Сервисный интерфейс

Код заказа «Встроенные аксессуары», опция **NB**: «Переходник RJ45 M12 (сервисный интерфейс)»

	Кле мма		Назначение
	1	+	Tx
	2	+	Rx
	3	-	Tx
	4	-	Rx
Кодировк а		Разъем/гнездо	
D		Гнездо	



Рекомендуемый разъем:

- Binder, серия 763, деталь № 99 3729 810 04;
- Phoenix, деталь № 1543223 SACC-M12MSD-4Q;

Сетевое напряжение	Код заказа «Источник питания»	Напряжение на клеммах		Частотный диапазон
	Опция D	24 В пост. тока	±20 %	–
Опция E	100 до 240 В перем. тока	От –15 до +10 %	50/60 Гц, ±4 Гц	
Опция I	24 В пост. тока	±20 %	–	
	100 до 240 В перем. тока	От –15 до +10 %	50/60 Гц, ±4 Гц	

Потребляемая мощность Преобразователь
Макс. 10 Вт (активная мощность)

Ток включения	Макс. 36 А (<5 мс) согласно рекомендации NAMUR NE 21
----------------------	--

Потребление тока Преобразователь

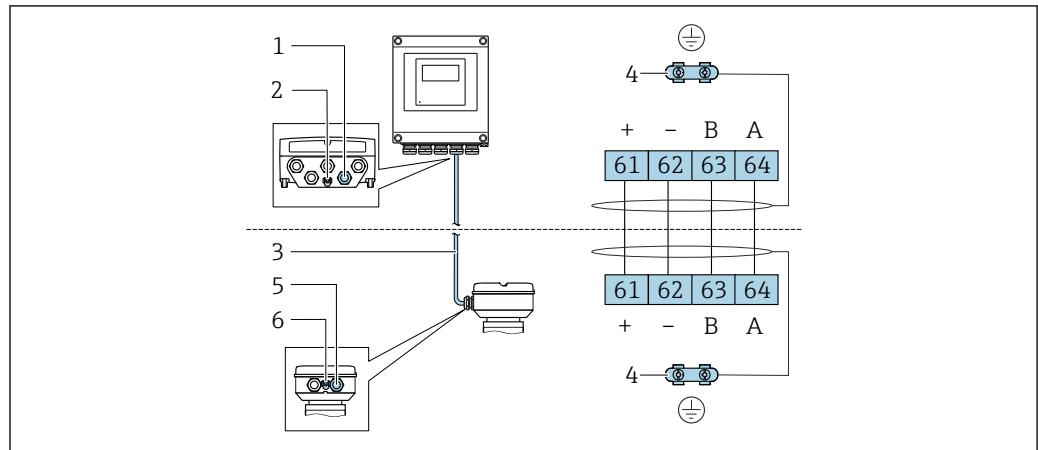
- Макс. 400 мА (24 В)
- Макс. 200 мА (110 В, 50/60 Гц; 230 В, 50/60 Гц)

Сбой питания

- Сумматоры останавливают подсчет на последнем измеренном значении.
- Параметры настройки хранятся в памяти прибора или в подключаемом модуле памяти (HistoROM DAT) в зависимости от исполнения прибора.
- Сохраняются сообщения об ошибках (в т.ч. значение счетчика отработанного времени).

Электрическое подключение

Подключение соединительного кабеля: Proline 500 – цифровой

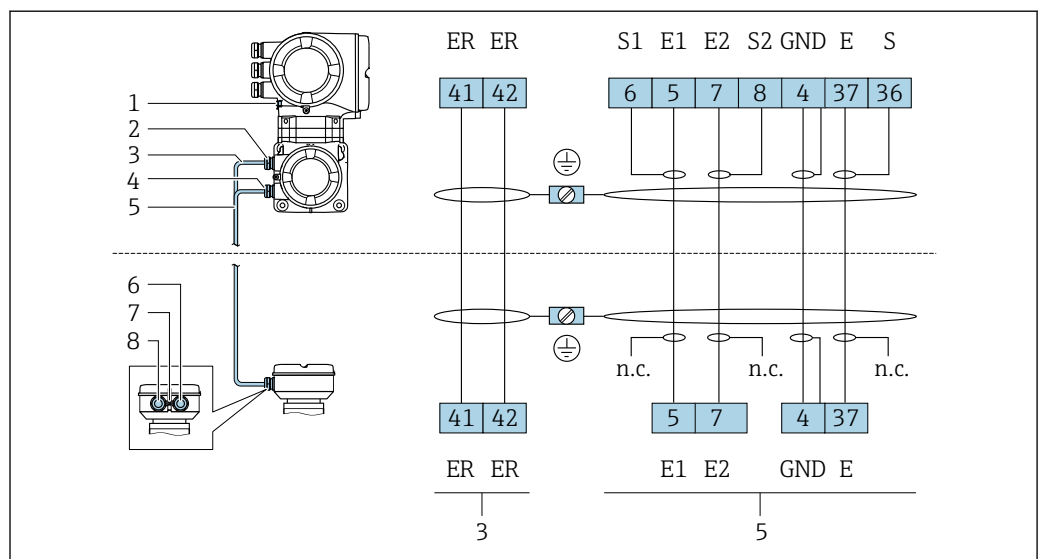


A0028198

- 1 Кабельный ввод для кабеля на корпусе преобразователя
- 2 Защитное заземление (PE)
- 3 Соединительный кабель для подключения ISEM
- 4 Заземление через клемму заземления; в исполнениях с разъемом прибора заземление осуществляется через разъем
- 5 Кабельный ввод для прокладки кабеля или подключения разъема в клеммном отсеке датчика
- 6 Защитное заземление (PE)

Подключение соединительного кабеля: Proline 500





Соединительный кабель подключается посредством клемм.



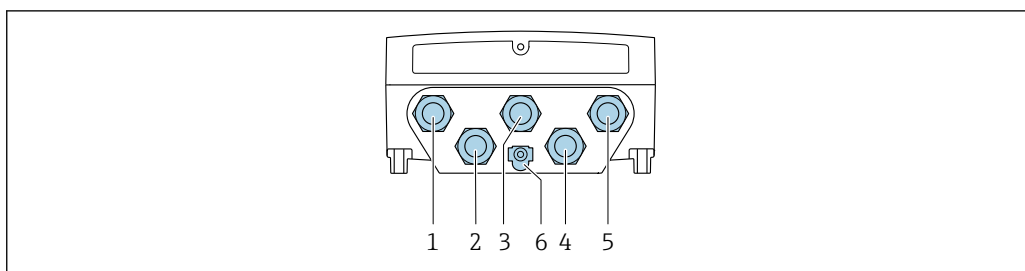
A0029145

- 1 Защитное заземление (PE)
- 2 Кабельный ввод для кабеля питания обмотки в клеммном отсеке преобразователя
- 3 Кабель питания катушки
- 4 Кабельный ввод для сигнального кабеля в клеммном отсеке преобразователя
- 5 Сигнальный кабель
- 6 Кабельный ввод для сигнального кабеля в клеммном отсеке датчика
- 7 Кабельный ввод для кабеля питания катушки в клеммном отсеке датчика
- 8 Защитное заземление (PE)

Подключение преобразователя

-  Назначение клемм →  35
-  Назначение контактов разъема прибора →  37

Подключение цифрового преобразователя Proline 500



A0028200

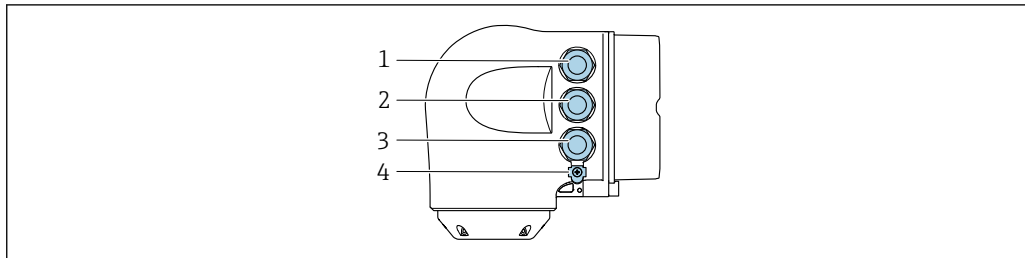
- 1 Подключение клеммы для сетевого напряжения
- 2 Подключение клеммы для передачи сигнала, ввод/вывод
- 3 Подключение клеммы для передачи сигнала, ввод/вывод
- 4 Подключение клеммы для соединительного кабеля между датчиком и преобразователем
- 5 Клеммное подключение для передачи сигнала, ввод/вывод или для подключения к сети (DHCP клиент) через сервисный интерфейс (CDI-RJ45); опционально: клеммное подключение для внешней антенны WLAN
- 6 Защитное заземление (PE)

i Опционально доступен переходник для разъема RJ45 и M12:
Код заказа «Принадлежности», опция **NB**: «Переходник RJ45 M12 (сервисный интерфейс)»

Переходник подсоединяет сервисный интерфейс (CDI-RJ45) к разъему M12, установленному в кабельном вводе. Таким образом подключение к сервисному интерфейсу можно выполнить через разъем M12, не открывая прибор.

i Сетевое подключение (DHCP-клиент) через сервисный интерфейс (CDI-RJ45) → 124

Подключение преобразователя Proline 500



A0026781

- 1 Подключение клеммы для сетевого напряжения
- 2 Подключение клеммы для передачи сигнала, ввод/вывод
- 3 Клеммное подключение для передачи сигнала, ввод/вывод или для подключения к сети (DHCP клиент) через сервисный интерфейс (CDI-RJ45); опционально: клеммное подключение для внешней антенны WLAN
- 4 Защитное заземление (PE)

i Опционально доступен переходник для разъема RJ45 и M12:
Код заказа «Принадлежности», опция **NB**: «Переходник RJ45 M12 (сервисный интерфейс)»

Переходник подсоединяет сервисный интерфейс (CDI-RJ45) к разъему M12, установленному в кабельном вводе. Таким образом подключение к сервисному интерфейсу можно выполнить через разъем M12, не открывая прибор.

i Сетевое подключение (DHCP-клиент) через сервисный интерфейс (CDI-RJ45) → 124

Подключение к кольцевой топологии

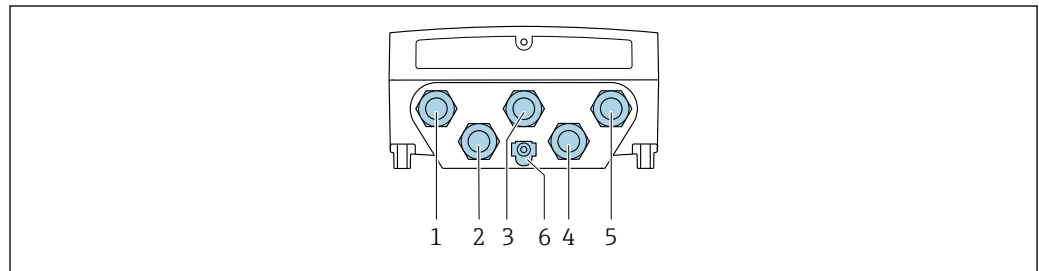
Исполнения прибора с протоколами связи EtherNet/IP и PROFINET могут интегрировать в кольцевую топологию. Интеграция прибора осуществляется с помощью подключения клемм для передачи сигнала (выход 1) и подключения к сервисному интерфейсу (CDI-RJ45).

i Преобразователи с сертификатом взрывозащиты Ex de **запрещено** подключать через сервисный интерфейс (CDI-RJ45)!

Код заказа «Сертификат преобразователя и датчика», опции (Ex de):
BB, B7, C2, C7, GB, MB, M7, NB, N7.

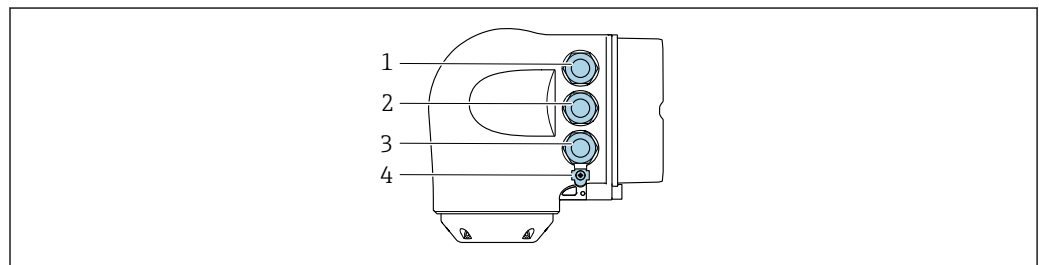
i Интеграция преобразователя в кольцевую топологию:

- Ethernet/IP
- PROFINET

Преобразователь: Proline 500 – цифровой

A0028200

- 1 Подключение клеммы для сетевого напряжения
- 2 Подключение клеммы для передачи сигнала, ввод/вывод
- 2 Подключение клеммы для передачи сигнала: PROFINET или EtherNet/IP (разъем RJ45)
- 4 Подключение клеммы для соединительного кабеля между датчиком и преобразователем
- 5 Клеммное подключение к сервисному интерфейсу (CDI-RJ45)
- 6 Защитное заземление (PE)

Преобразователь: Proline 500

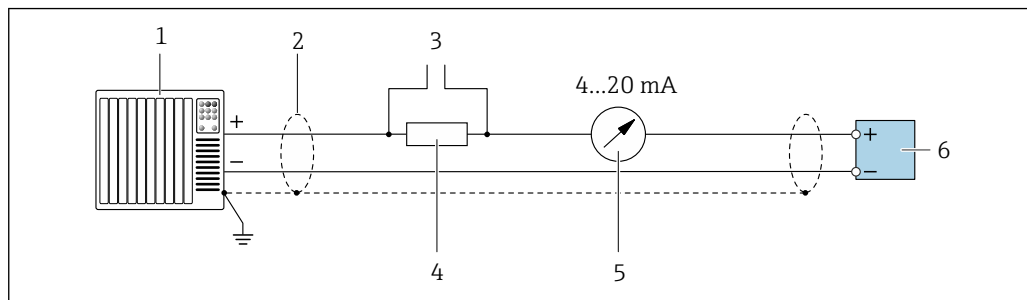
A0026781

- 1 Подключение клеммы для сетевого напряжения
- 2 Подключение клеммы для передачи сигнала: PROFINET или EtherNet/IP (разъем RJ45)
- 3 Клеммное подключение к сервисному интерфейсу (CDI-RJ45)
- 4 Защитное заземление (PE)

i Если прибор оснащен дополнительными входами/выходами, они подводятся через кабельный ввод для подключения к сервисному интерфейсу (CDI-RJ45).

Примеры подключения

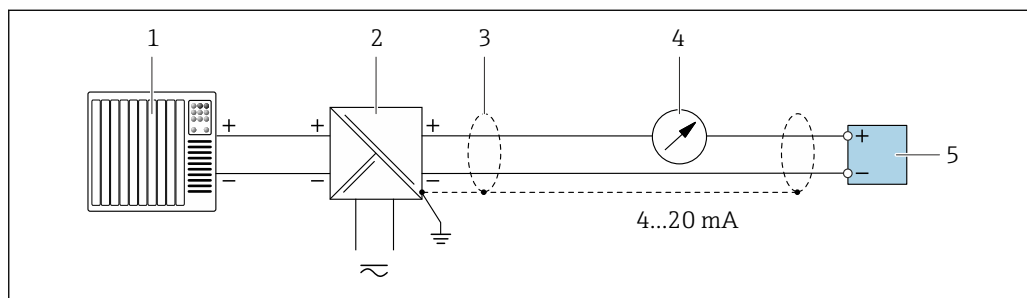
Токовый выход 4–20 мА HART



A0029055

2 Пример подключения токового выхода 4–20 мА HART (активного)

- 1 Система автоматизации с токовым входом (например, ПЛК)
- 2 Экран кабеля заземляется с одного конца. Для выполнения требований по ЭМС необходимо заземление экрана кабеля с обоих концов; соблюдайте спецификацию кабелей → 53
- 3 Подключение приборов, работающих по протоколу HART → 118
- 4 Резистор для подключения HART ($\geq 250 \text{ Ом}$): не допускайте превышения максимальной нагрузки → 20
- 5 Аналоговый блок индикации; не допускайте превышения максимальной нагрузки → 20
- 6 Преобразователь

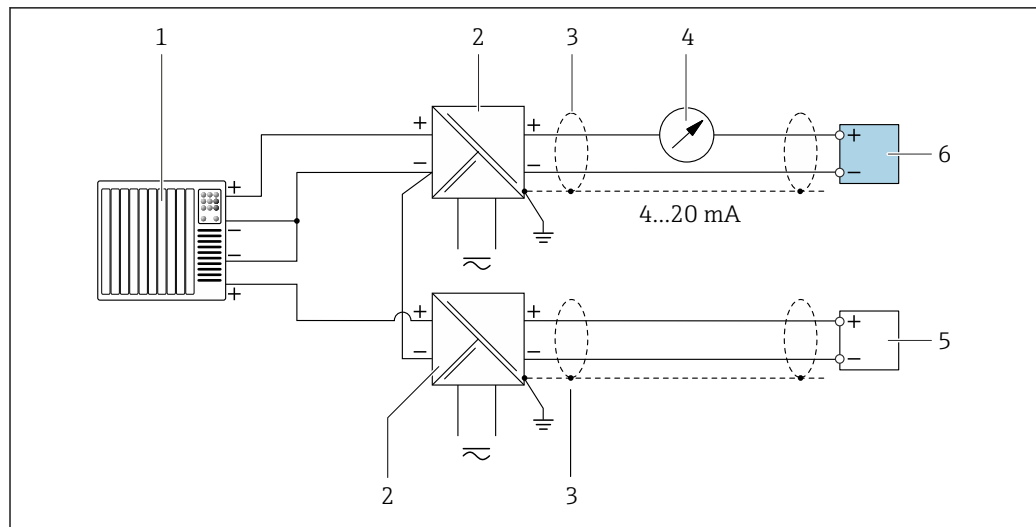


A0028762

3 Пример подключения для токового выхода 4–20 мА HART (пассивного)

- 1 Система автоматизации с токовым входом (например, ПЛК)
- 2 Источник питания
- 3 Экран кабеля заземляется с одного конца. Для выполнения требований по ЭМС необходимо заземление экрана кабеля с обоих концов; соблюдайте спецификацию кабелей → 53
- 4 Аналоговый блок индикации; не допускайте превышения максимальной нагрузки → 20
- 5 Преобразователь

Вход HART

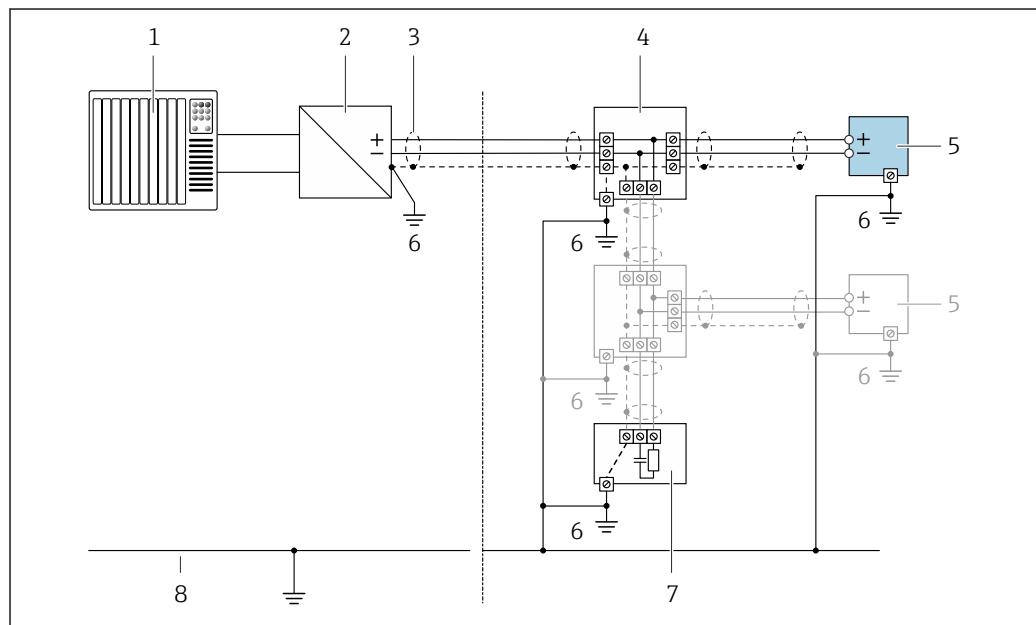


A0028763

4 Пример подключения для входа HART с общим минусом (пассивного)

- 1 Система автоматизации с выходом HART (например, ПЛК)
- 2 Активный барьер искрозащиты для электропитания (например, RN221N)
- 3 Экран кабеля заземляется с одного конца. Для выполнения требований по ЭМС необходимо заземление экрана кабеля с обоих концов; соблюдайте спецификацию кабелей
- 4 Аналоговый блок индикации; не допускайте превышения максимальной нагрузки → 20
- 5 Прибор для измерения давления (например Cerabar M, Cerabar S): см. требования
- 6 Преобразователь

PROFIBUS PA

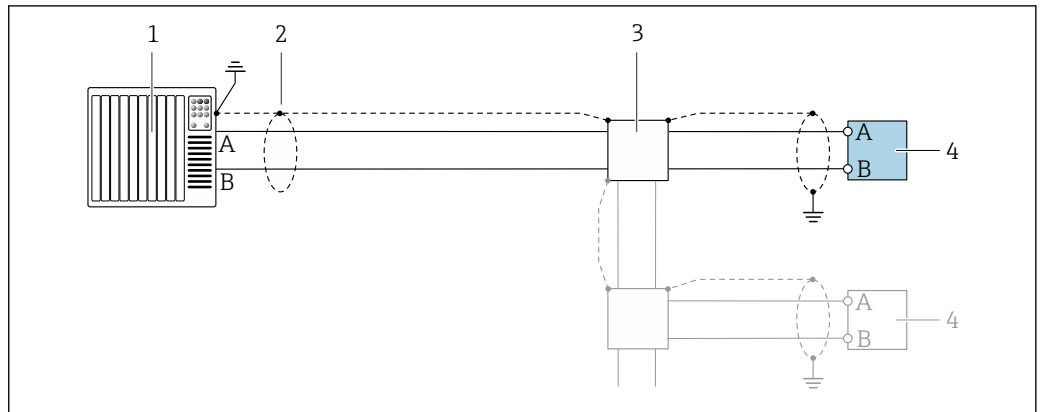


A0028768

5 Пример подключения для PROFIBUS PA

- 1 Система управления (например, ПЛК)
- 2 Сегментный соединитель PROFIBUS PA
- 3 Экран кабеля заземляется с одного конца. Для выполнения требований по ЭМС необходимо заземление экрана кабеля с обоих концов; соблюдайте спецификацию кабелей
- 4 Распределитель/T-box
- 5 Измерительный прибор
- 6 Местное заземление
- 7 Оконечная нагрузка шины
- 8 Провод системы выравнивания потенциалов

PROFIBUS DP



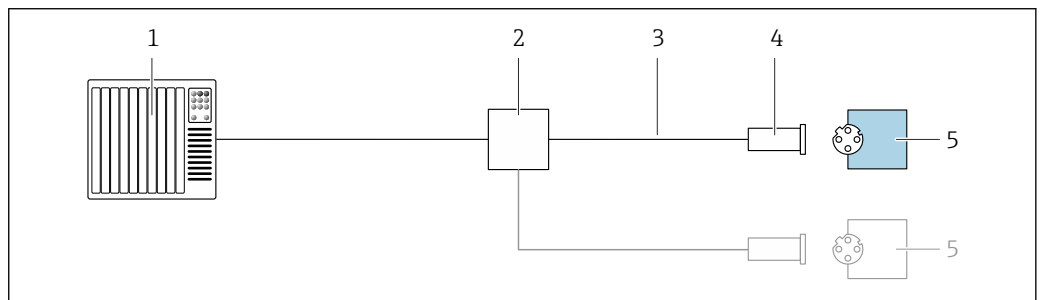
A0028765

6 Пример подключения для PROFIBUS DP, невзрывоопасная зона и зона 2/разд. 2

- 1 Система управления (например, ПЛК)
- 2 Экран кабеля заземляется с одного конца. Для выполнения требований по ЭМС необходимо заземление экрана кабеля с обоих концов; соблюдайте спецификацию кабелей
- 3 Распределительная коробка
- 4 Преобразователь

i При скоростях передачи > 1,5 Мбод необходим кабельный ввод, соответствующий требованиям по ЭМС, а экран кабеля должен по возможности располагаться по всей длине клеммы.

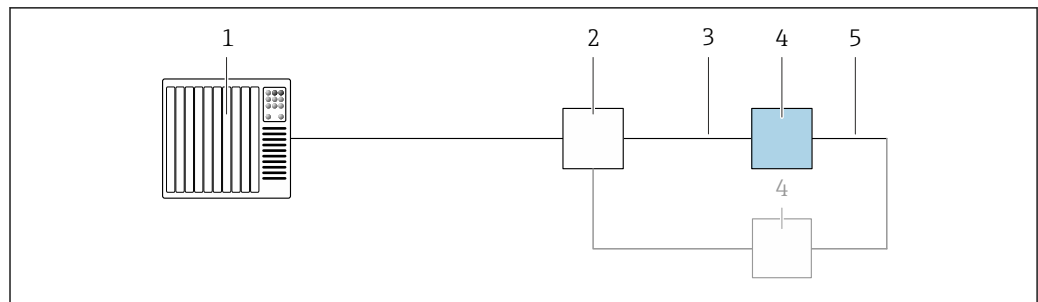
EtherNet/IP



A0028767

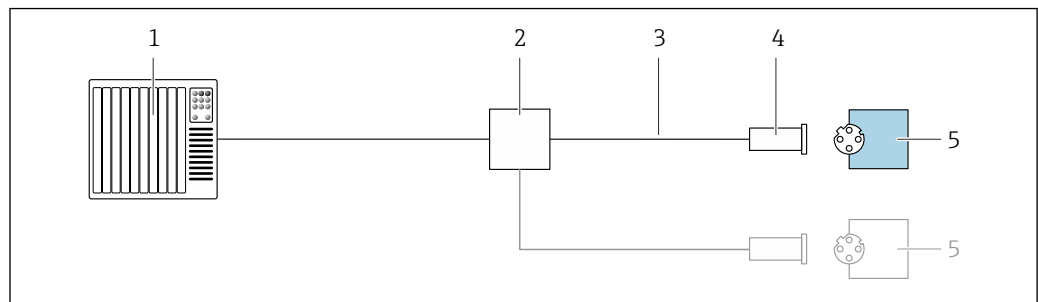
7 Пример подключения для EtherNet/IP

- 1 Система управления (например, ПЛК)
- 2 Коммутатор Ethernet
- 3 Соблюдайте спецификацию кабелей
- 4 Разъем прибора
- 5 Преобразователь

EtherNet/IP: DLR (Device Level Ring, кольцо на уровне приборов)

A0027544

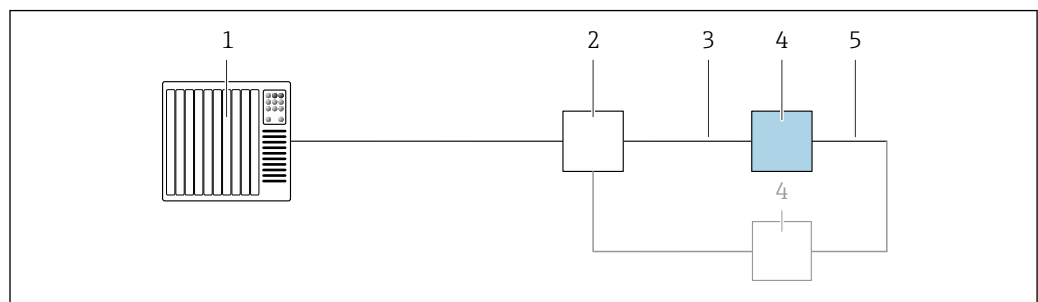
- 1 Система управления (например, ПЛК)
- 2 Коммутатор Ethernet
- 3 Соблюдайте спецификацию кабелей → 53
- 4 Преобразователь
- 5 Соединительный кабель между двумя преобразователями

PROFINET

A0028767

8 Пример подключения для PROFINET

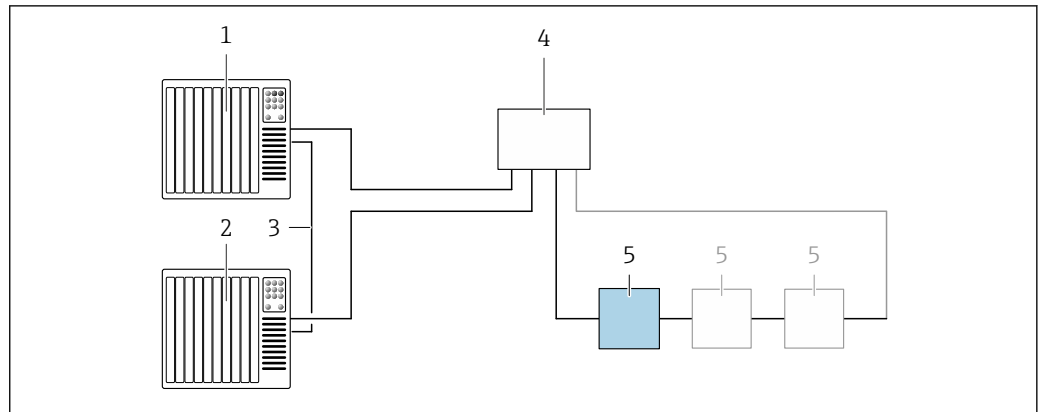
- 1 Система управления (например, ПЛК)
- 2 Коммутатор Ethernet
- 3 Соблюдайте спецификацию кабелей
- 4 Разъем прибора
- 5 Преобразователь

PROFINET: MRP (Media Redundancy Protocol, протокол резервирования среды передачи)

A0027544

- 1 Система управления (например, ПЛК)
- 2 Коммутатор Ethernet
- 3 Соблюдайте спецификацию кабелей → 53
- 4 Преобразователь
- 5 Соединительный кабель между двумя преобразователями

PROFINET: резервирование системы категории S2

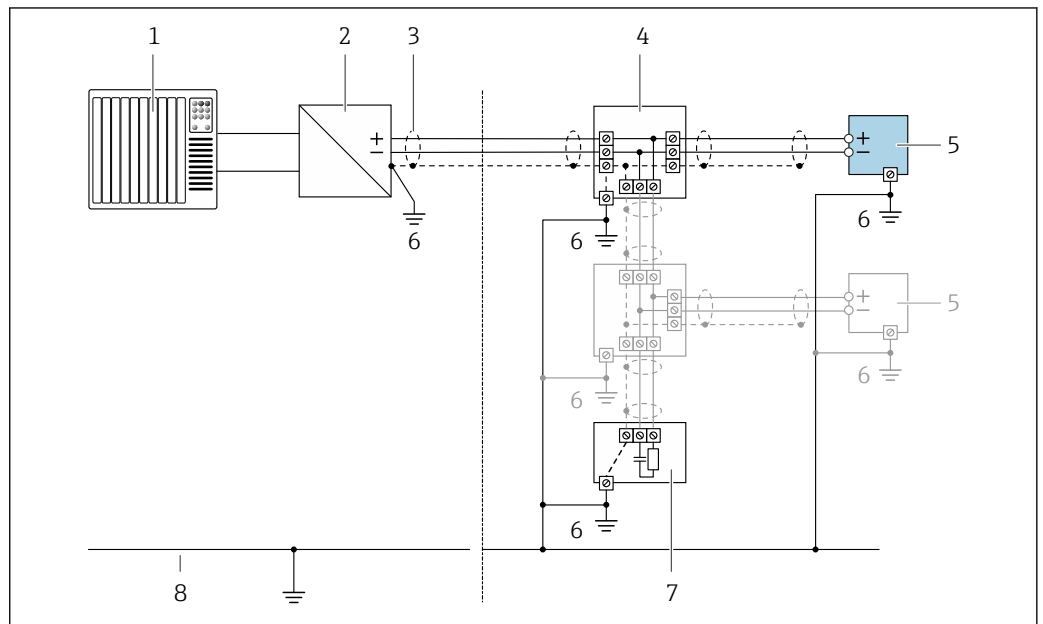


A0039553

9 Пример подключения для резервирования системы категории S2

- 1 Система управления 1 (например, ПЛК)
- 2 Синхронизация систем управления
- 3 Система управления 2 (например, ПЛК)
- 4 Коммутатор Ethernet промышленного класса
- 5 Преобразователь

FOUNDATION Fieldbus

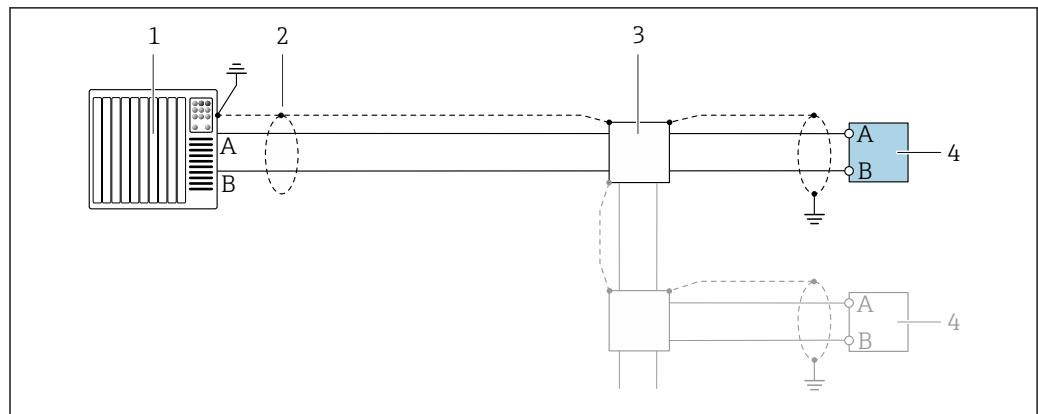


A0028768

10 Пример подключения для FOUNDATION Fieldbus

- 1 Система управления (например, ПЛК)
- 2 Стабилизатор напряжения (FOUNDATION Fieldbus)
- 3 Экран кабеля заземляется с одного конца. Для выполнения требований по ЭМС необходимо заземление экрана кабеля с обоих концов; соблюдайте спецификацию кабелей
- 4 Распределитель/Т-box
- 5 Измерительный прибор
- 6 Местное заземление
- 7 Оконечная нагрузка шины
- 8 Провод системы выравнивания потенциалов

Modbus RS485

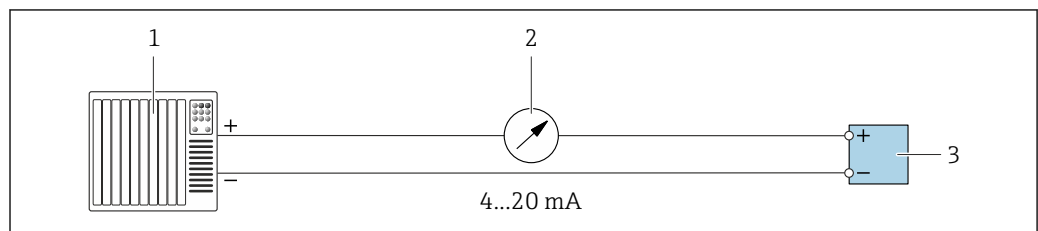


A0028765

11 Пример подключения для Modbus RS485, безопасная зона и зона 2/разд. 2

- 1 Система управления (например, ПЛК)
- 2 Экран кабеля заземляется с одного конца. Для выполнения требований по ЭМС необходимо заземление экрана кабеля с обоих концов; соблюдайте спецификацию кабелей
- 3 Распределительная коробка
- 4 Преобразователь

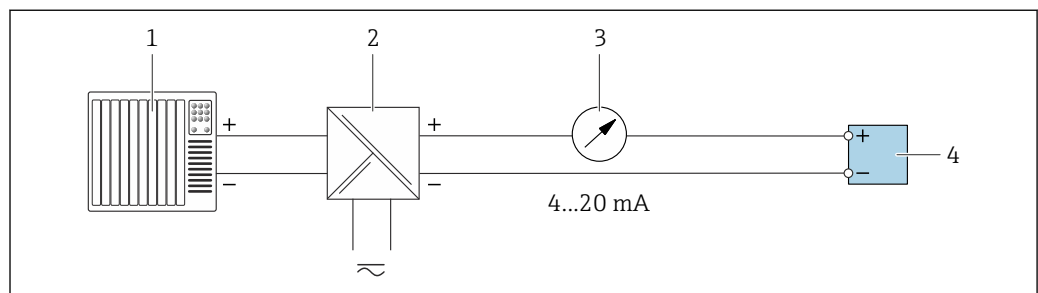
Токовый выход 4–20 мА



A0028758

12 Пример подключения для токового выхода 4–20 мА (активного)

- 1 Система автоматизации с токовым входом (например, ПЛК)
- 2 Аналоговый блок индикации; не допускайте превышения максимальной нагрузки → 20
- 3 Преобразователь

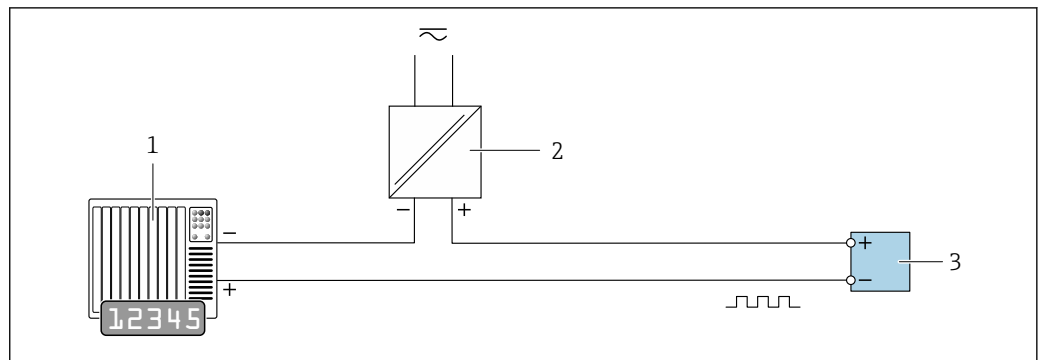


A0028759

13 Пример подключения для токового выхода 4–20 мА (пассивного)

- 1 Система автоматизации с токовым входом (например, ПЛК)
- 2 Активный барьер искрозащиты для электропитания (например, RN221N)
- 3 Аналоговый блок индикации; не допускайте превышения максимальной нагрузки → 20
- 4 Преобразователь

Импульсный/частотный выход

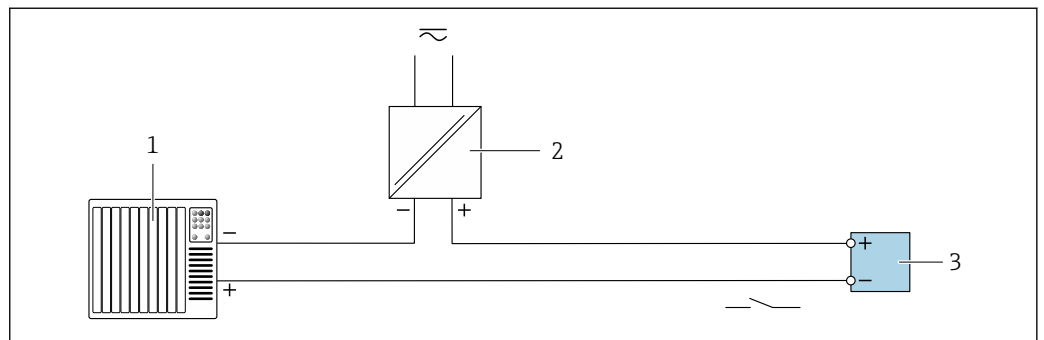


A0028761

14 Пример подключения для импульсного/частотного выхода (пассивного)

- 1 Система автоматизации с импульсным/частотным входом (например, ПЛК)
- 2 Источник питания
- 3 Преобразователь: соблюдайте требования к входным значениям → 22

Релейный выход

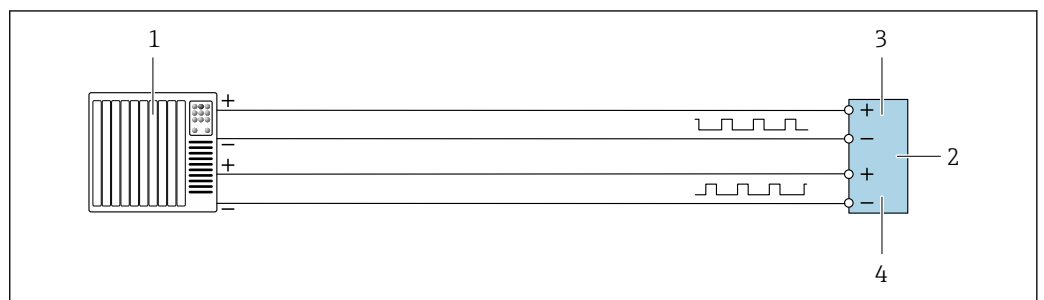


A0028760

15 Пример подключения для релейного выхода (пассивного)

- 1 Система автоматизации с релейным входом (например, ПЛК)
- 2 Источник питания
- 3 Преобразователь: соблюдайте требования к входным значениям → 22

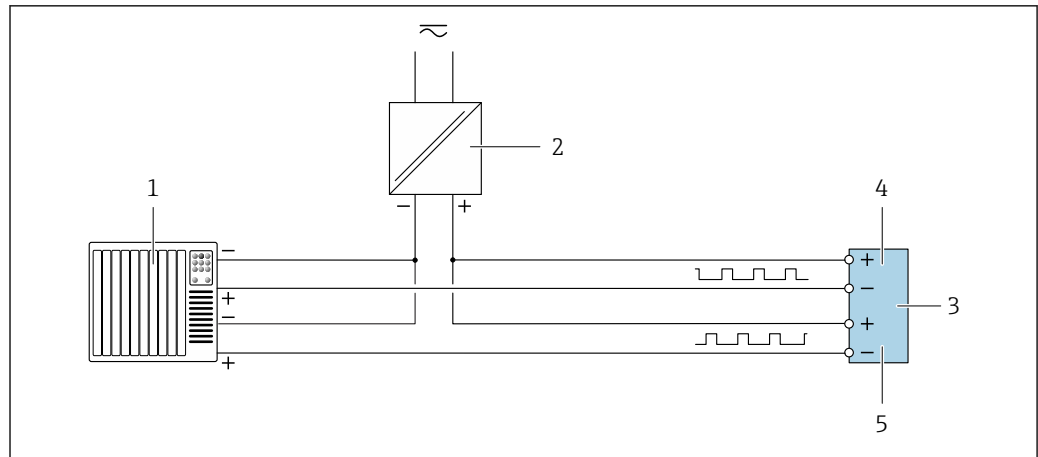
Двойной импульсный выход



A0029280

16 Пример подключения двойного импульсного выхода (активного)

- 1 Система автоматизации с двойным импульсным входом (например, ПЛК)
- 2 Преобразователь: соблюдайте требования к входным значениям → 24
- 3 Двойной импульсный выход
- 4 Двойной импульсный выход (ведомый), с переменной фаз

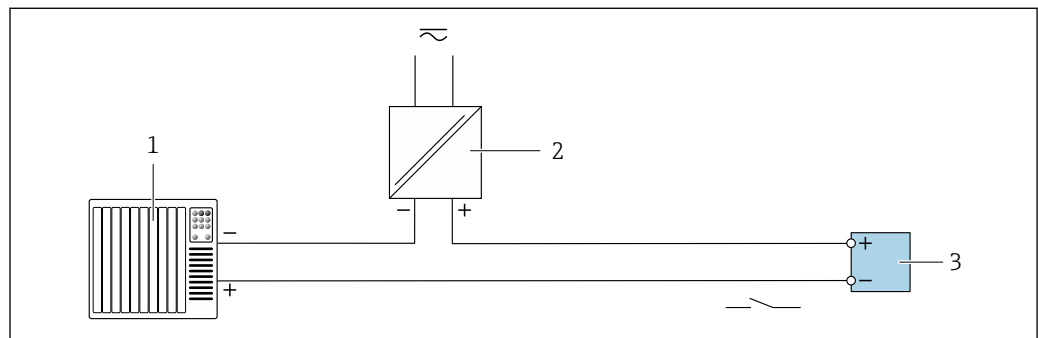


A0029279

▣ 17 Пример подключения двойного импульсного выхода (пассивного)

- 1 Система автоматизации с двойным импульсным входом (например, ПЛК)
- 2 Источник питания
- 3 Преобразователь: соблюдайте требования к входным значениям → 24
- 4 Двойной импульсный выход
- 5 Двойной импульсный выход (ведомый), с переменной фаз

Релейный выход

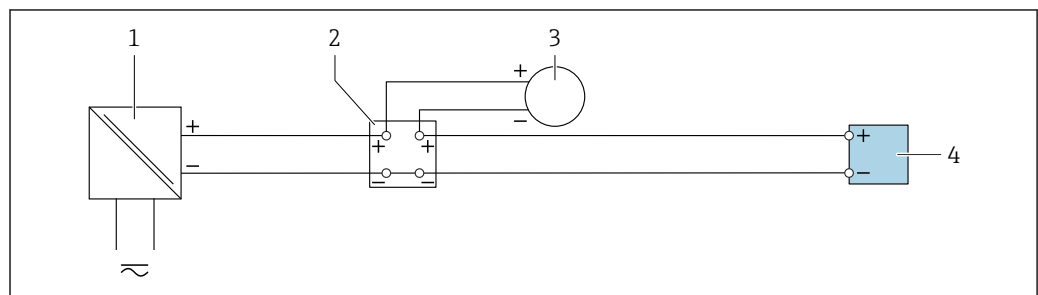


A0028760

▣ 18 Пример подключения релейного выхода (пассивного)

- 1 Система автоматизации с релейным входом (например, ПЛК)
- 2 Источник питания
- 3 Преобразователь: соблюдайте требования к входным значениям → 24

Токовый вход

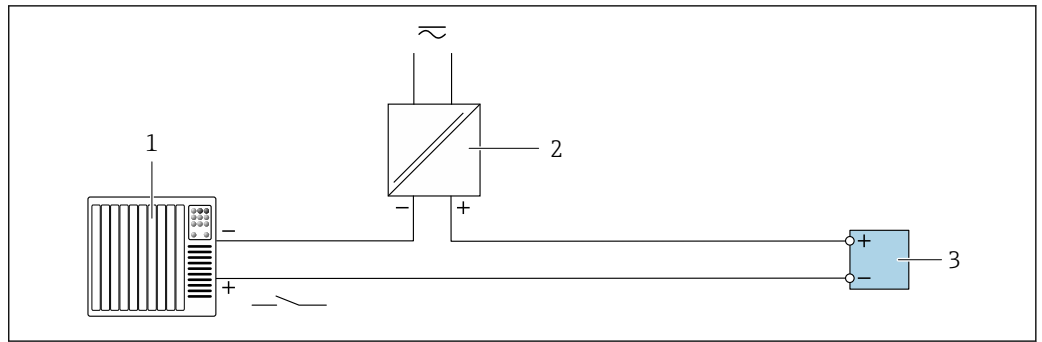


A0028915

▣ 19 Пример подключения для токового входа 4–20 мА

- 1 Источник питания
- 2 Клеммная коробка
- 3 Внешний измерительный прибор (например, для считывания значений давления или температуры)
- 4 Преобразователь

Входной сигнал состояния



A0028764

20 Пример подключения для входного сигнала состояния

- 1 Система автоматизации с выходом для сигнала состояния (например, ПЛК)
- 2 Источник питания
- 3 Преобразователь

Выравнивание потенциалов

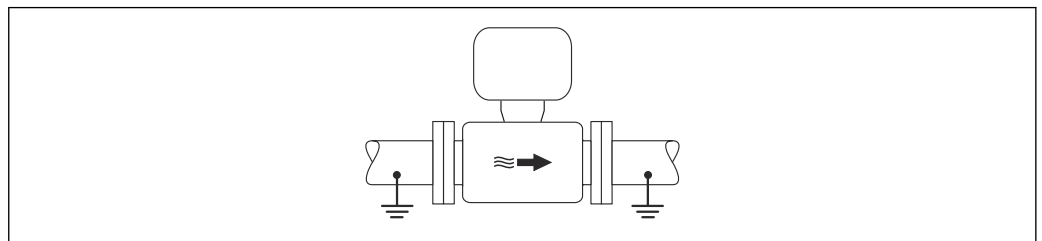
Требования

Для обеспечения правильности измерений соблюдайте следующие требования:

- одинаковый электрический потенциал жидкости и датчика;
- внутренние требования компании относительно заземления;
- требования к материалу трубопровода и заземлению.

Пример подключения, стандартный сценарий

Металлический заземленный трубопровод



A0016315

21 Выравнивание потенциалов с использованием измерительной трубки

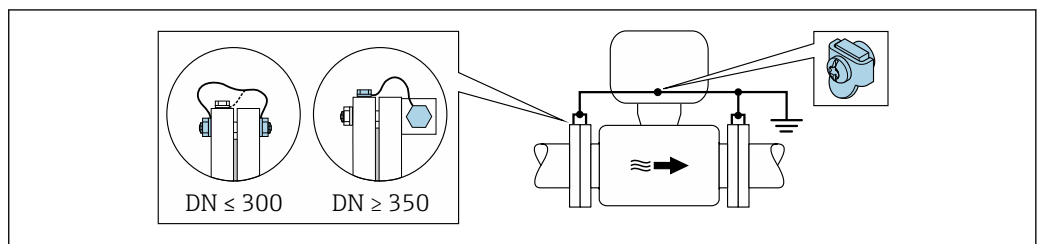
Пример подключения в особых условиях

Металлический трубопровод без изоляции и заземления

Этот метод подключения также применяется в ситуациях, когда:

- Неприменим обычный метод выравнивания потенциалов
- Присутствуют уравнительные токи

Заземляющий кабель	Медный провод, площадь сечения не менее 6 мм ² (0,0093 дюйм ²)
---------------------------	---




A0029338

22 Выравнивание потенциалов с использованием клеммы заземления и фланцев трубы

При монтаже обратите внимание на следующее.

- Соедините оба фланца датчика с фланцем трубы с помощью кабеля заземления и заземлите их.
- Соедините корпус клеммного отсека преобразователя или датчика с заземлением с помощью предусмотренной для этого заземляющей клеммы. Для монтажа заземляющего кабеля:
 - для $DN \leq 300$ (12 дюймов): присоедините заземляющий кабель непосредственно к проводящему покрытию фланца на датчике и закрепите его винтами фланца;
 - для $DN \geq 350$ (14 дюймов): присоедините заземляющий кабель непосредственно к металлическому транспортировочному кронштейну.

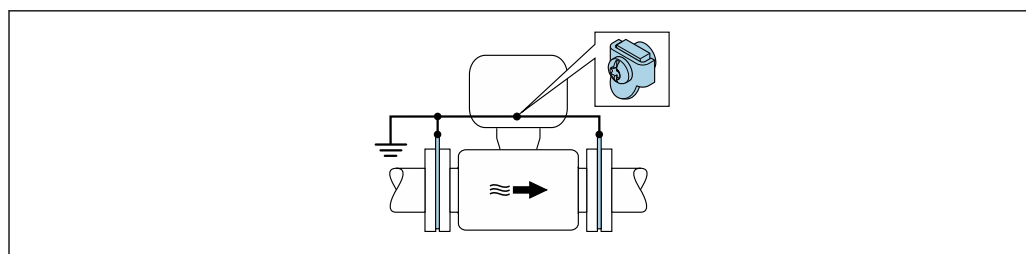
i Необходимый заземляющий кабель можно заказать в компании Endress+Hauser:
→  135.

Пластиковая труба или труба с изолирующим покрытием


Этот метод подключения также применяется в ситуациях, когда:

- Неприменим обычный метод выравнивания потенциалов
- Присутствуют уравнительные токи

Заземляющий кабель	Медный провод, площадь сечения не менее 6 мм^2 (0,0093 дюйм ²)
---------------------------	--




A0029339

 23 Выравнивание потенциалов, реализованное с помощью заземляющей клеммы и колец заземления

При монтаже обратите внимание на следующее.

Кольца заземления соединяются с заземляющей клеммой через заземляющий кабель, а также соединяются с нулевым потенциалом.

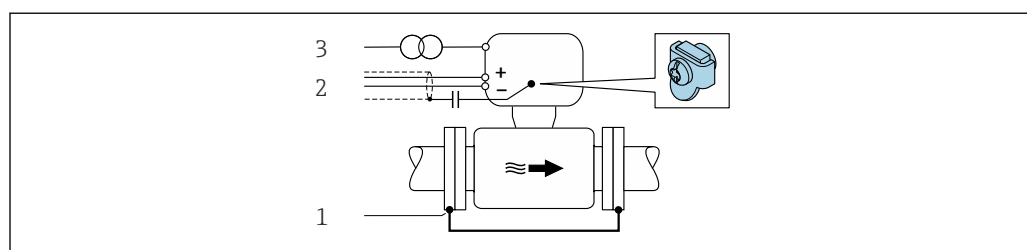
i Заземляющий кабель и заземляющие диски можно приобрести в компании Endress+Hauser →  135.

Труба с катодной защитой

Этот метод соединения используется только при соблюдении двух следующих условий:

- Труба выполнена из металла, без футеровки или с электропроводящей футеровкой
- Катодная защита входит в состав средств индивидуальной защиты



Заземляющий кабель	Медный провод, площадь сечения не менее 6 мм^2 (0,0093 дюйм ²)
---------------------------	--



A0030377


- 1 Соединение двух фланцев трубы заземляющим кабелем
- 2 Экранирование сигнального кабеля через конденсатор
- 3 Подключите измерительный прибор к источнику питания параллельно защитному заземлению

При монтаже обратите внимание на следующее:
 Сенсор установлен в трубу таким образом, чтобы обеспечивалась электрическая изоляция.

 Необходимый заземляющий кабель можно заказать в компании Endress+Hauser:
 →  135.

Клеммы Пружинные клеммы: для подключения обычных жил и жил с наконечниками.
 Площадь поперечного сечения проводника: 0,2 до 2,5 мм² (24 до 12 AWG).

Кабельные вводы

- Кабельное уплотнение: M20 × 1,5 с кабелем диаметром 6 до 12 мм (0,24 до 0,47 дюйм)
- Резьба кабельного ввода:
 - NPT ½";
 - G ½";
 - M20.
- Разъем прибора для цифрового подключения: M12.
 Доступно только для определенных исполнений приборов →  36.

Спецификация кабелей

Разрешенный диапазон температуры

- Необходимо соблюдать инструкции по монтажу, которые применяются в стране установки.
- Кабели должны быть пригодны для работы при предполагаемой минимальной и максимальной температуре.

Кабель питания

Подходит стандартный кабель.

Кабель защитного заземления

Кабель ≥ 2,08 мм² (14 AWG)

Сопротивление заземления должно быть меньше 1 Ом.


Сигнальный кабель

Токовый выход 4...20 mA HART

Рекомендуется использовать экранированный кабель. Изучите схему заземления системы.

PROFIBUS PA

Витой двужильный экранированный кабель. Рекомендуется использовать кабель типа A .

 Для получения дополнительной информации о планировании и монтаже сетей PROFIBUS см. следующие документы:


- Руководство по эксплуатации «Рекомендации по планированию и вводу в эксплуатацию PROFIBUS DP/PA» (BA00034S)
- Директива PNO 2.092 «Руководство по эксплуатации и монтажу PROFIBUS PA»
- МЭК 61158-2 (MBP)

PROFIBUS DP

Стандарт МЭК 61158 определяет два типа кабеля (A и B) для шины, подходящей для использования при любой скорости передачи. Рекомендуется использовать кабель типа A.

Тип кабеля	A
Волновое сопротивление	135 до 165 Ом при частоте измерения 3 до 20 МГц
Емкость кабеля	< 30 pF/m
Поперечное сечение провода	> 0,34 мм ² (22 AWG)
Тип кабеля	Витые пары
Сопротивление контура	≤ 110 Ом/км


Затухание сигнала	Максимум 9 дБ по всей длине поперечного сечения кабеля
Экран	Медная экранирующая оплетка или экранирующая оплетка с экранирующей фольгой. При заземлении экрана кабеля соблюдайте концепцию заземления, принятую на предприятии.

 Для получения дополнительной информации о планировании и монтаже сетей PROFIBUS см. следующие документы:

- Руководство по эксплуатации «Рекомендации по планированию и вводу в эксплуатацию PROFIBUS DP/PA» (BA00034S)
- Директива PNO 2.092 «Руководство по эксплуатации и монтажу PROFIBUS PA»
- МЭК 61158-2 (MBP)


EtherNet/IP

Приложение стандарта ANSI/TIA/EIA-568-B.2 определяет в качестве минимальной категории кабеля, используемого для подключения EtherNet/IP, категорию CAT 5. Рекомендуется использовать категории CAT 5e и CAT 6.

 Для получения более подробной информации о планировании и установке сетей EtherNet/IP см. "Руководство по планированию и установке EtherNet/IP" Ассоциации изготовителей устройств для открытых систем (ODVA)


PROFINET

Согласно стандарту IEC 61156-6, в качестве минимальной категории для кабеля, используемого в соединениях PROFINET, определена категория CAT 5. Рекомендуется использовать категории CAT 5e и CAT 6.

 Дополнительную информацию о планировании и развертывании сетей PROFINET см. в документах: "Технология прокладки кабелей и монтажа соединений PROFINET", руководство по PROFINET

FOUNDATION Fieldbus

Витой двужильный экранированный кабель.

 Для получения дополнительной информации о планировании и установке сетей FOUNDATION Fieldbus см. следующие документы:

- Руководство по эксплуатации «Обзор FOUNDATION Fieldbus» (BA00013S)
- Руководство по FOUNDATION Fieldbus
- МЭК 61158-2 (MBP)

Modbus RS485

Стандарт EIA/TIA-485 определяет два типа кабеля (А и В) для шины, подходящей для использования при любой скорости передачи. Рекомендуется использовать кабель типа А.

Тип кабеля	А
Волновое сопротивление	135 до 165 Ом при частоте измерения 3 до 20 МГц
Емкость кабеля	< 30 pF/m
Поперечное сечение провода	> 0,34 мм ² (22 AWG)
Тип кабеля	Витые пары
Сопротивление контура	≤ 110 Ом/км
Затухание сигнала	Максимум 9 дБ по всей длине поперечного сечения кабеля
Экран	Медная экранирующая оплетка или экранирующая оплетка с экранирующей фольгой. При заземлении экрана кабеля соблюдайте концепцию заземления, принятую на предприятии.

Токовый выход 0/4...20 мА

Подходит стандартный кабель.

Импульсный/частотный /релейный выход

Подходит стандартный кабель.

Двойной импульсный выход

Подходит стандартный кабель.

Релейный выход

Подходит стандартный кабель.

Токовый вход 0/4...20 мА

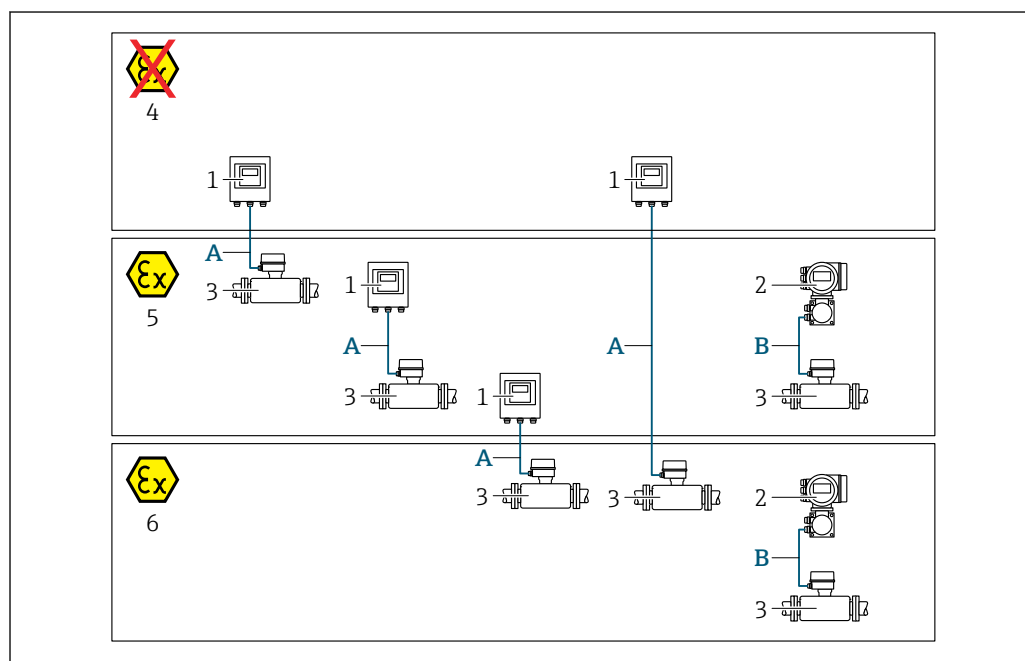
Подходит стандартный кабель.

Входной сигнал состояния

Подходит стандартный кабель.

Выбор соединительного кабеля между преобразователем и датчиком

Зависит от типа преобразователя и зоны монтажа



A0032477

- 1 Цифровой преобразователь Proline 500
 2 Преобразователь Proline 500
 3 Датчик Promag
 4 Не взрывоопасная зона
 5 Взрывоопасная зона: зона 2; класс I, раздел 2
 6 Взрывоопасная зона: зона 1; класс I, раздел 1
 A Стандартный кабель для цифрового преобразователя 500 → 56
 Преобразователь монтируется в не взрывоопасной зоне или взрывоопасной зоне: зона 2; класс I, раздел 2/датчик монтируется во взрывоопасной зоне: зона 2; класс I, раздел 2 или зона 1; класс I, раздел 1
 B Сигнальный кабель для преобразователя 500 → 57
 Преобразователь и датчик монтируются во взрывоопасной зоне: зона 2; класс I, раздел 2 или зона 1; класс I, раздел 1

A: соединительный кабель между датчиком и преобразователем (Proline 500 – цифровое исполнение)

Стандартный кабель

В качестве соединительного кабеля можно использовать стандартный кабель со следующими характеристиками.

Конструкция	4 жилы (2 пары); неизолированные многожильные медные провода; витые пары с общим экраном
Экран	Луженая медная оплетка, оптическое покрытие ≥ 85 %
Длина кабеля	Макс. 300 м (1 000 фут), см. следующую таблицу

Поперечное сечение	Длины кабелей для применения в	
	невзрывоопасных зонах и во взрывоопасных зонах: зона 2; класс I, раздел 2	Взрывоопасная зона: зона 1; класс I, раздел 1
0,34 мм ² (AWG 22)	80 м (270 фут)	50 м (165 фут)
0,50 мм ² (AWG 20)	120 м (400 фут)	60 м (200 фут)
0,75 мм ² (AWG 18)	180 м (600 фут)	90 м (300 фут)

Поперечное сечение	Длины кабелей для применения в	
	невзрывоопасных зонах и во взрывоопасных зонах: зона 2; класс I, раздел 2	Взрывоопасная зона: зона 1; класс I, раздел 1
1,00 мм ² (AWG 17)	240 м (800 фут)	120 м (400 фут)
1,50 мм ² (AWG 15)	300 м (1 000 фут)	180 м (600 фут)
2,50 мм ² (AWG 13)	300 м (1 000 фут)	300 м (1 000 фут)

Соединительный кабель, опционально

Конструкция	2 × 2 × 0,34 мм ² (AWG 22), кабель с ПВХ-изоляцией ¹⁾ с общим экраном (2 пары, неизолированные многожильные медные провода; витая пара)
Огнестойкость	В соответствии с DIN EN 60332-1-2
Устойчивость к воздействию масел	В соответствии с DIN EN 60811-2-1
Экран	Луженая медная оплетка, оптическое покрытие ≥ 85 %
Рабочая температура	При монтаже в стационарном положении: -50 до +105 °C (-58 до +221 °F); с сохранением подвижности кабеля: -25 до +105 °C (-13 до +221 °F)
Доступная длина кабеля	Фиксированная: 20 м (65 фут); заказная: до 50 м (165 фут)

- 1) Ультрафиолетовое излучение может негативно повлиять на внешнюю оболочку кабеля. По возможности защитите кабель от прямых солнечных лучей.

В: соединительный кабель между датчиком и преобразователем Proline 500

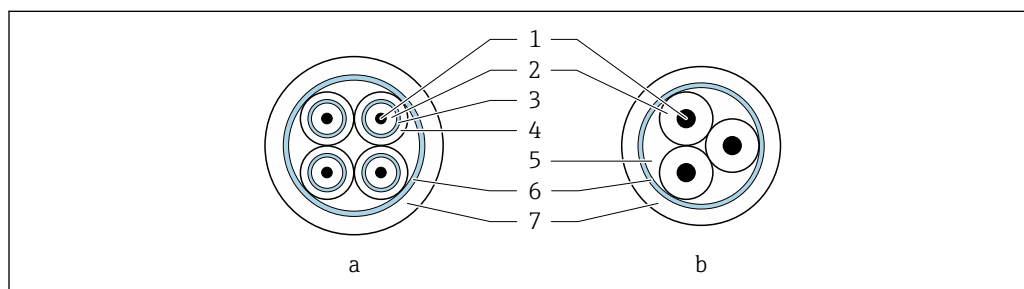
Сигнальный кабель

Конструкция	3 × 0,38 мм ² (20 AWG) с общей медной оплеткой (диаметр ~ 9,5 мм (0,37 дюйм)) и отдельно экранированными жилами
Если используется функция определения заполненности трубы (EPD)	4 × 0,38 мм ² (20 AWG) с общей медной оплеткой (диаметр ~ 9,5 мм (0,37 дюйм)) и отдельно экранированными жилами
Сопротивление проводника	≤ 50 Ω/km (0,015 Ω/ft)
Емкость: жила/экран	≤ 420 pF/m (128 pF/ft)
Длина кабеля (макс.)	В зависимости от проводимости среды, макс. 200 м (656 фут)
Длины кабелей (доступные для заказа)	5 м (15 фут), 10 м (32 фут), 20 м (65 фут) или заказная длина до 200 м (656 фут)
Рабочая температура	-20 до +80 °C (-68 до +176 °F)

Кабель питания катушки

Конструкция	3 × 0,75 мм ² (18 AWG) с общей медной оплеткой (диаметр ~ 9 мм (0,35 дюйм)) и отдельно экранированными жилами
Сопротивление проводника	≤ 37 Ω/km (0,011 Ω/ft)
Емкость: жила/жила, экран заземлен	≤ 120 pF/m (37 pF/ft)
Длина кабеля (макс.)	В зависимости от проводимости среды, макс. 200 м (656 фут)
Длины кабелей (доступные для заказа)	5 м (15 фут), 10 м (32 фут), 20 м (65 фут) или заказная длина до 200 м (656 фут)

Рабочая температура	-20 до +80 °C (-68 до +176 °F)
Тестовое напряжение для изоляции кабеля	≤ 1433 В среднеквадратичного значения переменного тока 50/60 Гц или ≥ 2026 В пост. тока



A0029151

24 Поперечное сечение кабеля

- a* Кабель электрода
b Кабель питания обмотки
 1 Жила
 2 Изоляция жилы
 3 Экран жилы
 4 Оболочка жилы
 5 Арматура жилы
 6 Экран кабеля
 7 Внешняя оболочка

i Для приборов со степенью защиты IP68 соединительные кабели можно заказать в Endress+Hauser:

- Предварительно терминированные кабели, уже подключенные к датчику;
- Предварительно терминированные кабели, присоединяемые заказчиком на месте (в том числе инструменты для герметизации клеммных отсеков).

Армированные соединительные кабели

Армированные соединительные кабели с дополнительной усиленной металлической оплеткой следует использовать:

- При укладке кабеля непосредственно в грунт;
- Если есть риск повреждения кабеля грызунами;
- При использовании прибора со степенью защиты ниже IP68.

i Армированные соединительные кабели с дополнительной усиленной металлической оплеткой можно заказать в компании Endress+Hauser .

Использование в условиях воздействия сильных электрических помех

Измерительная система соответствует общим требованиям к безопасности → 133 и электромагнитной совместимости → 70.

Заземление выполняется с помощью клеммы заземления, предусмотренной для этой цели внутри корпуса клеммного отсека. Длина оголенных и скрученных отрезков экранированного кабеля, подведенного к клемме заземления, должна быть минимальной.

Рабочие характеристики

Идеальные рабочие условия

- Пределы ошибок соответствуют требованиям стандарта DIN EN 29104, в будущем ISO 20456
- Вода, обычно: +15 до +45 °C (+59 до +113 °F); 0,5 до 7 бар (73 до 101 фунт/кв. дюйм)
- Данные согласно калибровочному протоколу
- Проверка погрешности на аккредитованных поверочных стендах согласно стандарту ISO 17025

Максимальная точность измерения

ИЗМ = от значения измеряемой величины

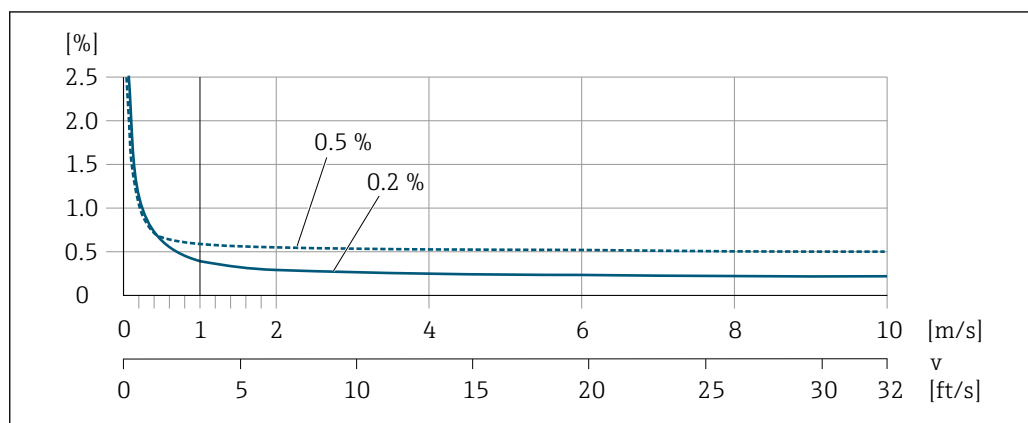
Пределы ошибок в стандартных рабочих условиях

Объемный расход

- ±0,5 % ИЗМ ± 1 мм/с (0,04 дюйм/с)
- Опционально: ±0,2 % ИЗМ ± 2 мм/с (0,08 дюйм/с)

Код заказа «Конструкция»	Установка с прямыми участками Максимальная погрешность измерения		Установка с нулевыми участками Максимальная погрешность измерения
	0,5 %	0,2 %	0,5 %
Опции А, В, D, E, F, G (стандартное исполнение)	✓	✓	Не рекомендуется
Опции С, Н, I (0 x DN)	✓	✓	✓

i Колебания сетевого напряжения не оказывают влияния в пределах указанного диапазона.

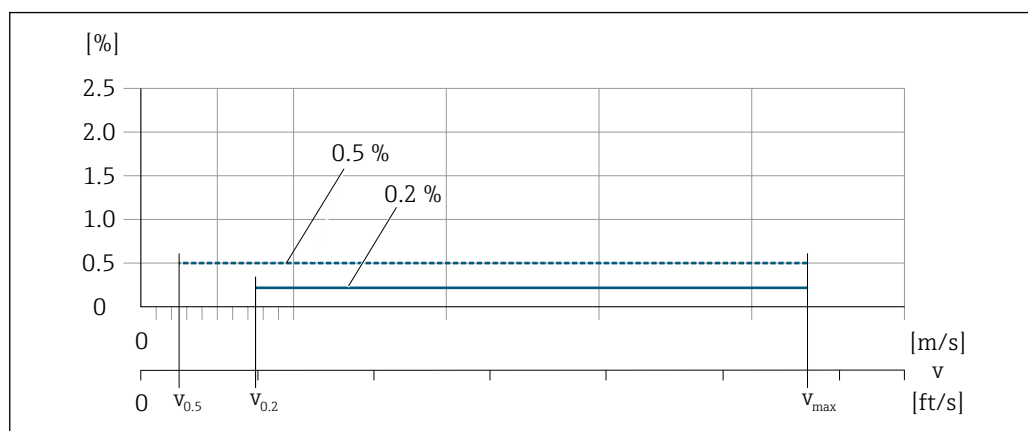


A0028974

25 Максимальная погрешность измерения в % ИЗМ

Линейная погрешность

Для линейной погрешности в диапазоне от $v_{0,5}$ ($v_{0,2}$) до v_{\max} погрешность измерения является постоянной.



A0017051

26 Линейная погрешность во всем диапазоне в % ИЗМ

Значения расхода с линейной погрешностью во всем диапазоне 0,5 %

Номинальный диаметр		$v_{0,5}$		$v_{\text{макс.}}$	
(мм)	(дюйм)	(м/с)	(фут/с)	(м/с)	(фут/с)
25 до 600	1 до 24	0,5	1,64	10	32
50 до 300 ¹⁾	2 до 12	0,25	0,82	5	16

1) Код заказа «Конструкция», опция С.

Значения расхода с линейной погрешностью во всем диапазоне 0,2 %

Номинальный диаметр		$v_{0,2}$		$v_{\text{макс.}}$	
(мм)	(дюйм)	(м/с)	(фут/с)	(м/с)	(фут/с)
25 до 600	1 до 24	1,5	4,92	10	32
50 до 300 ¹⁾	2 до 12	0,6	1,97	4	13

1) Код заказа «Конструкция», опция С.

Электрическая проводимость

Макс. точность измерения не указана.

Погрешность на выходах

Выходные сигналы обеспечивают следующие значения погрешности.

Токовый выход

Погрешность	±5 мкА
-------------	--------

Импульсный/частотный выход

ИЗМ = от измеренного значения

Погрешность	Макс. ±50 ppm ИЗМ (во всем диапазоне температуры окружающей среды)
-------------	--

Повторяемость

ИЗМ = от значения измеряемой величины

Объемный расход

Макс. ±0,1 % ИЗМ ± 0,5 мм/с (0,02 дюйм/с)

Электрическая проводимость

Макс. ±5 % ИЗМ

Влияние температуры окружающей среды

Токовый выход

Температурный коэффициент	Макс. 1 мкА/°С
---------------------------	----------------

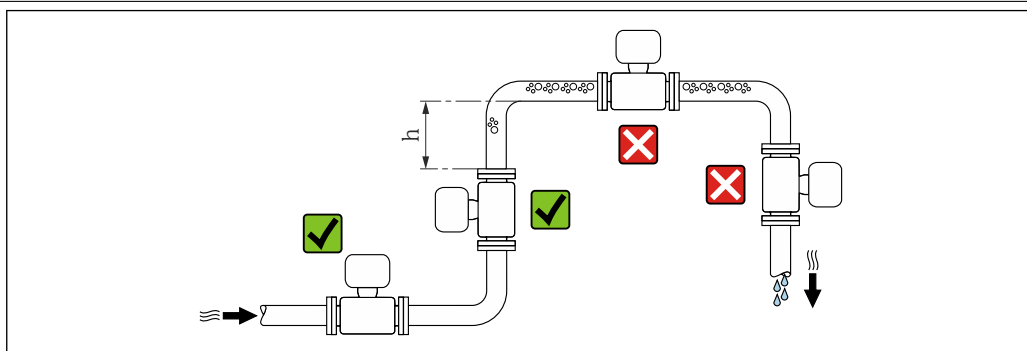
Импульсный/частотный выход

Температурный коэффициент	Дополнительное воздействие отсутствует. Включено в погрешность.
---------------------------	---

Монтаж

Специальные приспособления, например опоры, не требуются. Внешние воздействия поглощаются конструкцией прибора.

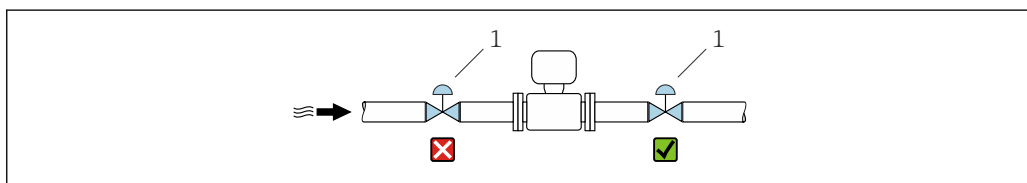
Место монтажа



A0029343

Предпочтителен монтаж датчика в восходящей трубе. Убедитесь в том, что до следующего изгиба трубы соблюдается достаточное расстояние: $h \geq 2 \times DN$.

i Требования к расстоянию $h \geq 2 \times DN$ соблюдать не обязательно для кода заказа «Конструкция», опции С, Н, I.



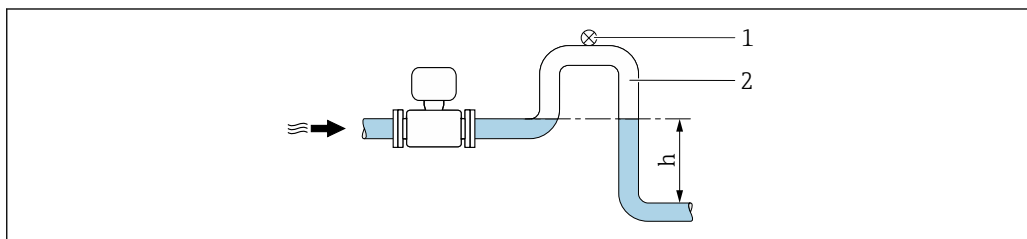
A0033017

27 Не рекомендуется монтаж датчика после регулирующего клапана

1 Регулирующий клапан

Монтаж в спускных трубах

В спускном трубопроводе, длина которого $h \geq 5$ м (16,4 фут), по направлению потока после датчика следует установить сифон или выпускной клапан. Эта мера позволяет предотвратить снижение давления и, соответственно, опасность повреждения измерительной трубки. Кроме того, эта мера предотвращает потерю силы нагнетания жидкости.



A0028981

28 Монтаж в спускном трубопроводе

1 Выпускной клапан

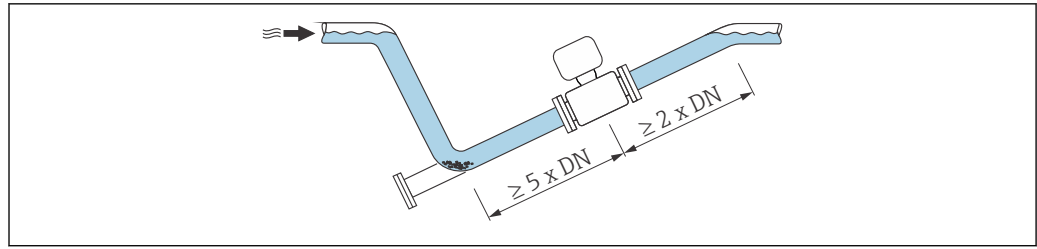
2 Сифон

h Длина спускного трубопровода

Монтаж в частично заполненном трубопроводе

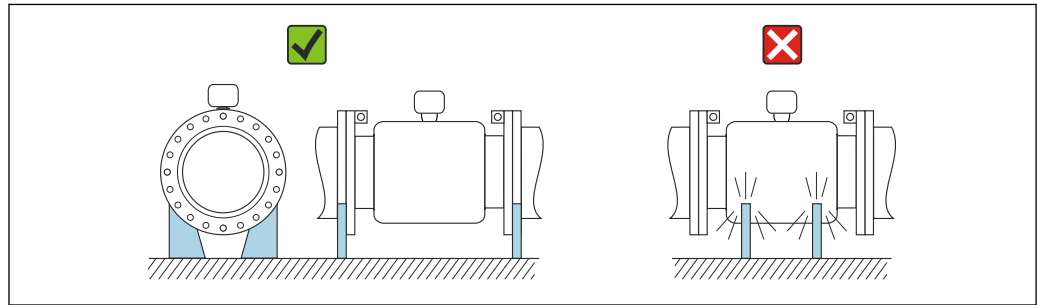
Для частично заполненных трубопроводов с уклоном требуется конфигурация дренажного типа.

i Требования к входному участку соблюдать не обязательно для кода заказа «Конструкция», опции С, Н, I.



A0029257

Для тяжелых датчиков DN ≥ 350 (14 дюймов)



A0016276

Ориентация

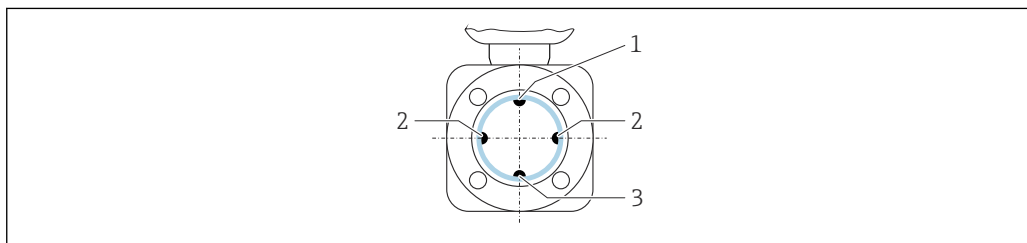
Для правильного монтажа датчика убедитесь в том, что направление стрелки на заводской табличке датчика совпадает с направлением потока измеряемой среды (в трубопроводе).

Ориентация		Рекомендуется
A	Вертикальная ориентация	A0015591 <input checked="" type="checkbox"/> <input checked="" type="checkbox"/>
B	Горизонтальная ориентация, преобразователь направлен вверх	A0015589 <input checked="" type="checkbox"/> <input checked="" type="checkbox"/> ¹⁾
C	Горизонтальная ориентация, преобразователь направлен вниз	A0015590 <input checked="" type="checkbox"/> <input checked="" type="checkbox"/> ^{2) 3)} <input checked="" type="checkbox"/> ⁴⁾
D	Горизонтальная ориентация, преобразователь направлен вбок	A0015592 <input checked="" type="checkbox"/>

- 1) В областях применения с низкими температурами процесса возможно понижение температуры окружающей среды. Для поддержания температуры окружающей среды не ниже минимально допустимой для преобразователя рекомендуется такая ориентация прибора.
- 2) В областях применения с высокими температурами процесса возможно повышение температуры окружающей среды. Для поддержания температуры окружающей среды, не превышающей максимально допустимую для преобразователя, рекомендуется такая ориентация прибора.
- 3) Во избежание перегрева электронного модуля при резких скачках температуры (например, в ходе процессов СІР или SІР), прибор следует устанавливать преобразователем вниз.
- 4) Если активирована функция контроля заполнения трубы: контроль заполнения действует только в том случае, если корпус преобразователя направлен вверх.

Горизонтальный монтаж

- Оптимальным для измерительных электродов является горизонтальное положение. Такое расположение позволяет предотвратить кратковременную изоляцию двух измерительных электродов пузырьками воздуха, переносимыми жидкостью.
- Функция контроля заполнения трубопровода работает только в том случае, если корпус преобразователя направлен вверх. В противном случае выявление пустой или частично заполненной измерительной трубки не гарантировано.



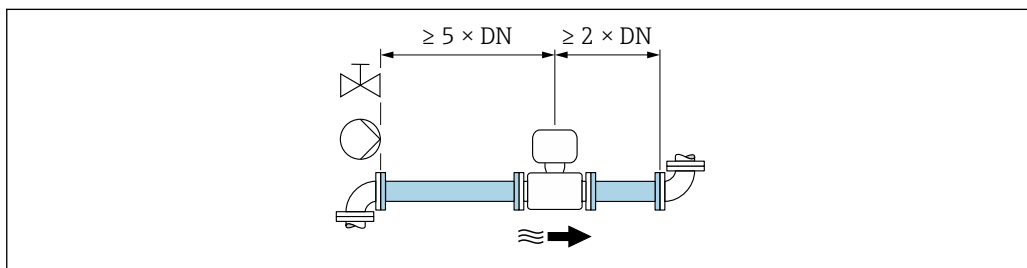
A0029344

- 1 Электрод EPD для контроля заполнения трубопровода
- 2 Измерительные электроды для распознавания сигналов
- 3 Электрод сравнения для выравнивания потенциалов

Входные и выходные участки

По возможности датчик следует устанавливать выше какой-либо арматуры по направлению потока: клапанов, тройников или колен.

Для обеспечения точности измерения необходимо выдерживать следующие длины входных и выходных участков.



A0028997


Для датчиков с кодом заказа «Конструкция» (опции С, Н, I) можно соблюдать входные и выходные участки равные $0 \times DN$.

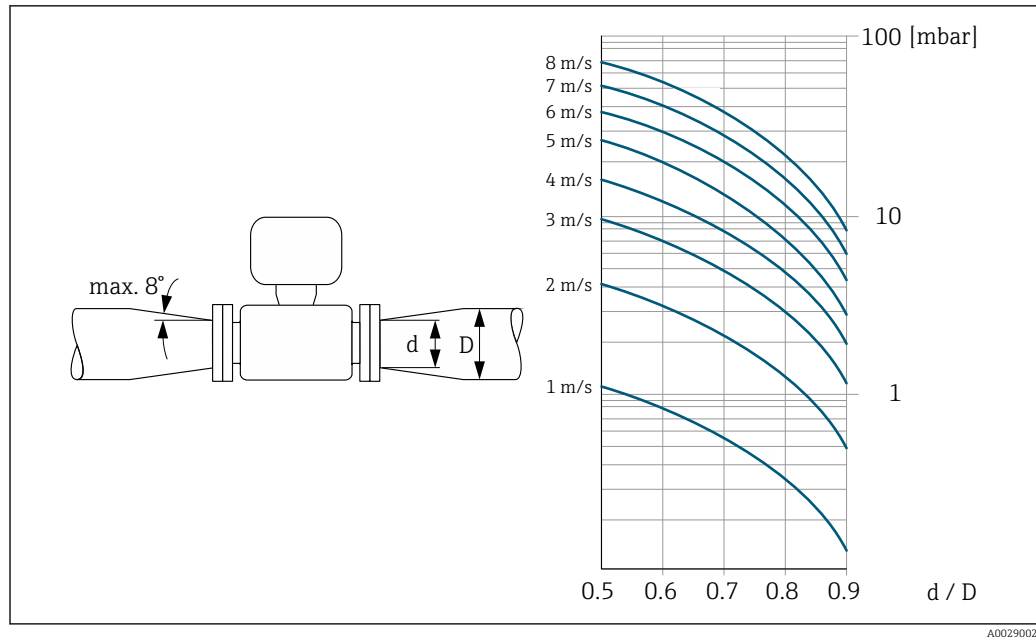
Адаптеры

Для установки сенсора в трубах большого диаметра можно использовать адаптеры DIN EN 545 (переходники с двойным фланцем). В результате при увеличении расхода снижается погрешность измерения медленнотекущих жидкостей.

Приведенная ниже номограмма может применяться для расчета потери давления, обусловленной использованием переходников на сужение и расширение:

- Вычислите соотношения диаметров d/D .
- При помощи номограммы найдите значение потери давления, исходя из скорости потока (по ходу потока после сужения) и соотношения d/D .

 Данная номограмма применима только для жидкостей, вязкость которых близка к вязкости воды.



Длина соединительного кабеля

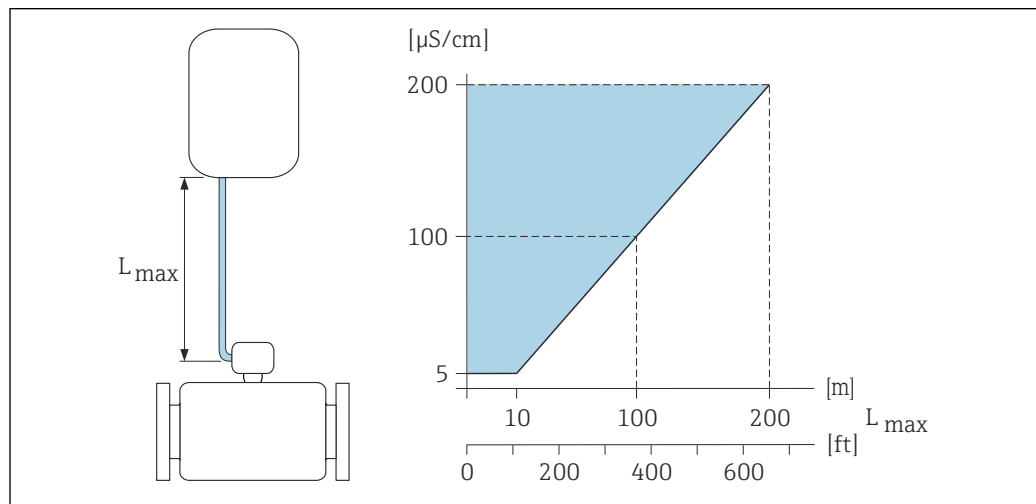
Преобразователь Proline 500 – цифровое исполнение

Длина соединительного кабеля → 56

Преобразователь Proline 500

Макс. 200 м (650 фут)

Чтобы получить корректные результаты измерений, соблюдайте требования к допустимой длине соединительного кабеля, $L_{\text{макс}}$. Длина кабеля зависит от проводимости жидкости. При измерении в жидкостях в общем случае: 5 мкСм/см.



29 Допустимая длина соединительного кабеля

Цветная область = разрешенный диапазон

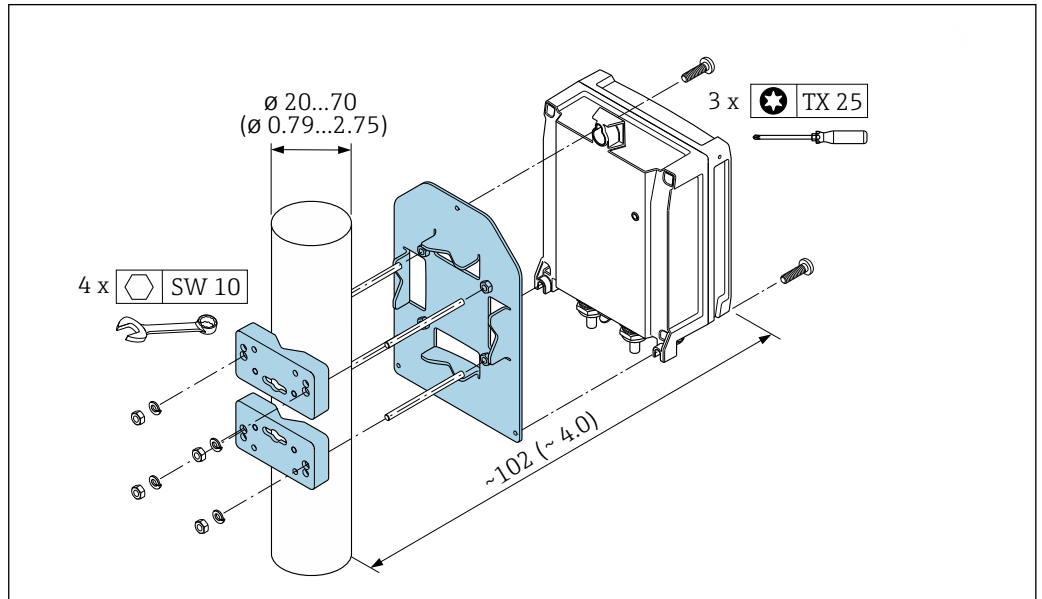
$L_{\text{макс}}$ = длина соединительного кабеля, м (фут)

Проводимость жидкости, мкСм/см =

Монтаж корпуса преобразователя

Proline 500 – цифровой преобразователь

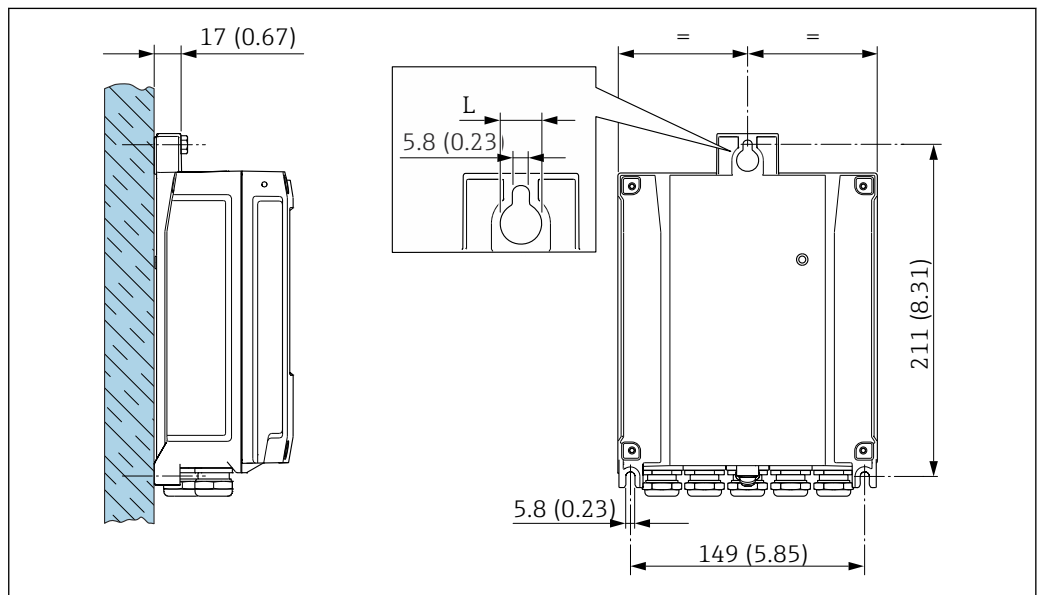
Монтаж на опоре



A0029051

30 Единица измерения, мм (дюйм)

Настенный монтаж



A0029054

31 Единица измерения, мм (дюйм)

L Зависит от кода заказа для позиции «Корпус преобразователя»

Код заказа для позиции «Корпус преобразователя»:

- Опция **A** «Алюминий, с покрытием»: L = 14 мм (0,55 дюйм);
- Опция **D** «Поликарбонат»: L = 13 мм (0,51 дюйм).

Преобразователь Proline 500

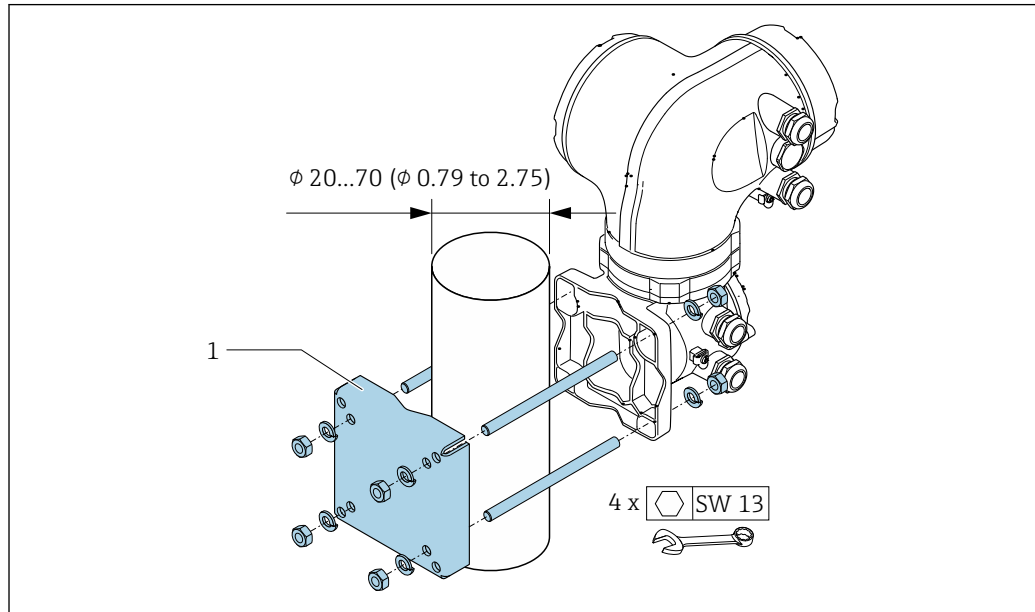
Монтаж на опоре

⚠ ОСТОРОЖНО

Код заказа «Корпус преобразователя», опция L «Литой, нержавеющая сталь»:
преобразователи в литых корпусах имеют очень большую массу.

Для обеспечения устойчивости их следует устанавливать только на прочных и надежно закрепленных опорах.

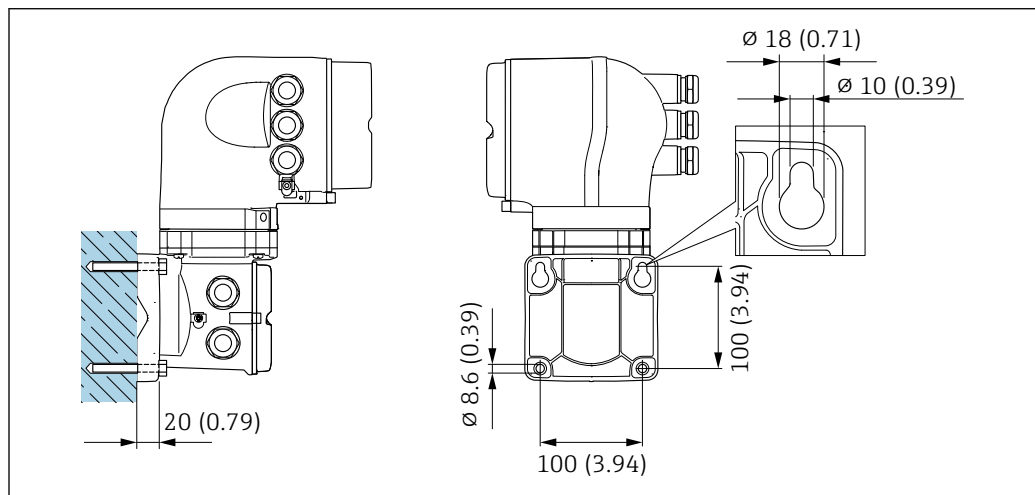
- ▶ Преобразователь следует устанавливать только на прочной и надежно закрепленной опоре на устойчивой поверхности.



A0029057

▣ 32 Единица измерения, мм (дюйм)

Настенный монтаж

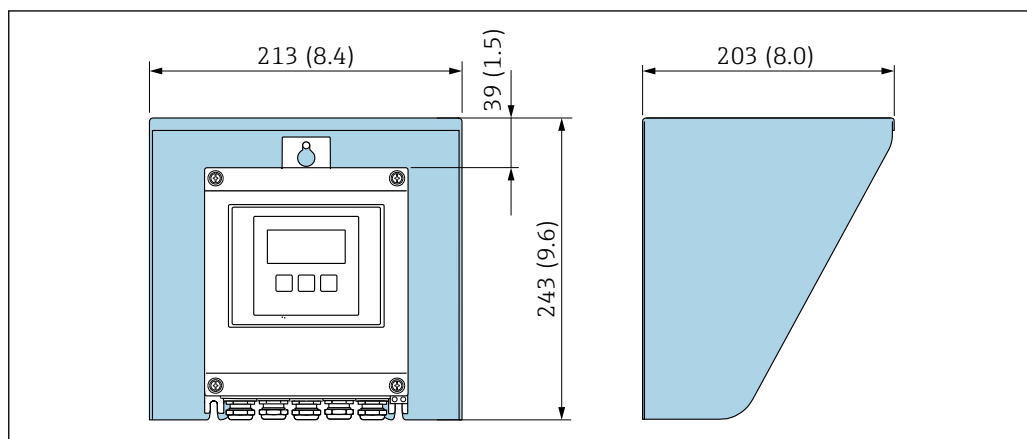


A0029068

▣ 33 Единица измерения, мм (дюйм)

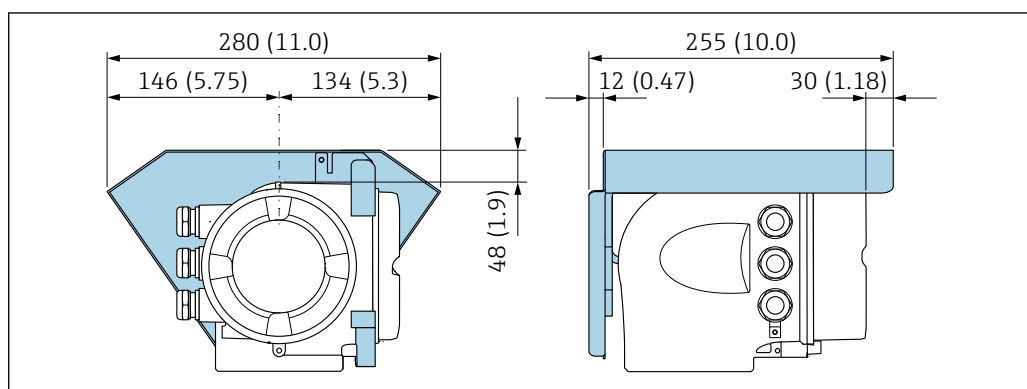
Специальные инструкции по монтажу

Защитный козырек



A0029552

34 Защитный козырек от погодных явлений для Proline 500 – цифровое исполнение

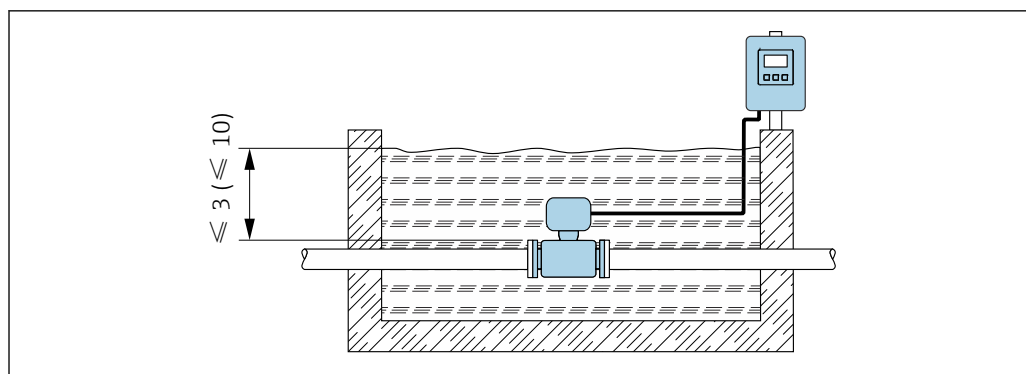


A0029553

35 Защитный козырек от погодных явлений для Proline 500

Монтаж с постоянным погружением в воду

В качестве опции доступно раздельное исполнение прибора с полностью сварной конструкцией и со степенью защиты датчика IP68, которое можно использовать в условиях постоянного нахождения под водой на глубине ≤ 3 м (10 фут) или, в исключительных случаях, на глубине ≤ 10 м (30 фут) в течение не более 48 часов. Измерительный прибор соответствует требованиям по коррозионной стойкости для категорий C5-M и Im1/Im2/Im3. Полностью сварная конструкция, наряду с системой уплотнений клеммного отсека, исключает попадание влаги внутрь измерительного прибора.



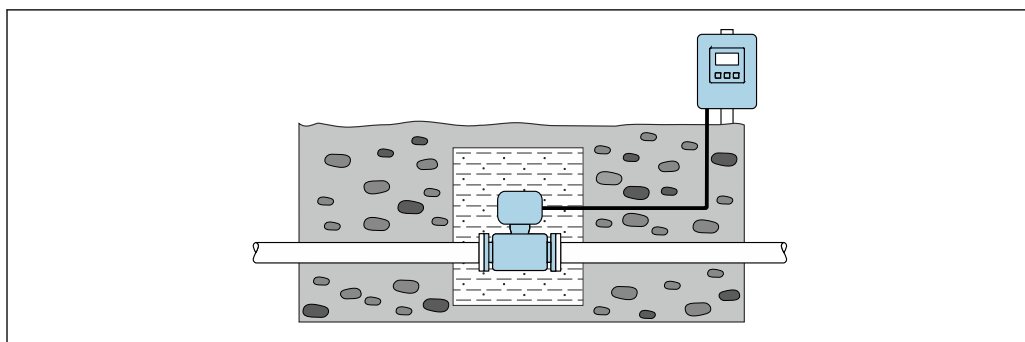
A0029320

36 Технологический образец в м (фт)

Для получения подробной информации о замене кабельного уплотнения клеммного отсека см. краткое руководство по эксплуатации преобразователя.

Монтаж под землей

В качестве опции доступно раздельное исполнение со степенью защиты датчика IP68 для монтажа под землей. Измерительный прибор соответствует требованиям антикоррозионной защиты для категорий Im1/Im2/Im3 согласно EN ISO 12944. Он может использоваться под землей без дополнительных мер защиты. Прибор монтируется в соответствии со стандартными региональными правилами монтажа (например, EN DIN 1610).



A0029321

Окружающая среда


Диапазон температур окружающей среды

Преобразователь	<ul style="list-style-type: none"> Стандартное исполнение: -40 до $+60$ °C (-40 до $+140$ °F) Опция: -50 до $+60$ °C (-58 до $+140$ °F) (код заказа «Дополнительные тесты, сертификаты», опция JN, «Температура окружающей среды преобразователя -50 °C (-58 °F)»)
Локальный дисплей	-20 до $+60$ °C (-4 до $+140$ °F), при температурах, выходящих за пределы этого диапазона, читаемость дисплея может понизиться
Датчик	<ul style="list-style-type: none"> Материал присоединения к процессу, углеродистая сталь: -10 до $+60$ °C ($+14$ до $+140$ °F) Материал присоединения к процессу, нержавеющая сталь: -40 до $+60$ °C (-40 до $+140$ °F) <p>Если и температура окружающей среды, и температура жидкости достаточно высоки, преобразователь должен быть установлен отдельно от датчика</p>
Футеровка	Не допускайте выхода за пределы допустимого температурного диапазона для футеровки

При эксплуатации вне помещений:

- Установите измерительный прибор в затененном месте.
- Избегайте попадания прямых солнечных лучей на прибор, особенно в регионах с жарким климатом.
- Избегайте прямого воздействия погодных условий.

Температура хранения

Температура хранения соответствует диапазону рабочей температуры преобразователя и датчика →  68.

- Во избежание недопустимого нагревания поверхности следует предотвратить попадание прямых солнечных лучей на измерительный прибор во время хранения.
- Для хранения прибора выберите такое место, в котором он будет защищен от попадания воды, так как плесень или бактерии могут повредить футеровку.
- Если были установлены защитные колпаки или крышки, не допускайте их снятия перед монтажом измерительного прибора.

Степень защиты

Преобразователь

- Стандартно: IP66/67, защитная оболочка типа 4X.
- При открытом корпусе: IP20, защитная оболочка типа 1.
- Дисплей: IP20, защитная оболочка типа 1.

Датчик

- Стандартно: IP66/67, защитная оболочка типа 4X.
- Доступны для заказа в качестве опции:
 - IP66/67, защитная оболочка типа 4X; полностью сварная конструкция, с защитным покрытием по EN ISO 12944 C5-M. Подходит для использования в агрессивных средах;
 - IP68, защитная оболочка типа 6P, полностью сварная конструкция, с защитным покрытием по EN ISO 12944 C5-M. Подходят для постоянного погружения в воду на глубину ≤ 3 м (10 фут) или до 48 ч на глубине ≤ 10 м (30 фут);
 - IP68, защитная оболочка типа 6P; полностью сварная конструкция, с защитным покрытием в соответствии с EN ISO 12944 Im1/Im2/Im3. Подходят для постоянного погружения в морскую воду на глубину ≤ 3 м (10 фут) или до 48 ч на глубине ≤ 10 м (30 фут) или в земле.

Внешняя антенна WLAN

IP67

Вибростойкость и ударопрочность

Синусоидальная вибрация согласно МЭК 60068-2-6

Код заказа «Клеммный отсек датчика», опция L («Литая нержавеющая сталь»), и код заказа «Опция датчика», опция CG («Удлиненная шейка для изоляции»)

- 2 до 8,4 Гц, 3,5 мм пиковое значение
- 8,4 до 2 000 Гц, 1 г пиковое значение

Код заказа «Клеммный отсек датчика», опция A («Алюминий с покрытием»), и опция D («Поликарбонат, датчик, полностью сварной»)

- 2 до 8,4 Гц, 7,5 мм пиковое значение
- 8,4 до 2 000 Гц, 2 г пиковое значение

Случайная вибрация широкого диапазона согласно МЭК 60068-2-64

Код заказа «Клеммный отсек датчика», опция L («Литая нержавеющая сталь»), и код заказа «Опция датчика», опция CG («Удлиненная шейка для изоляции»)

- 10 до 200 Гц, 0,003 г²/Гц
- 200 до 2 000 Гц, 0,001 г²/Гц
- Суммарно: 1,54 г СКЗ

Код заказа «Клеммный отсек датчика», опция A («Алюминий с покрытием»), и опция D («Поликарбонат, датчик, полностью сварной»)

- 10 до 200 Гц, 0,01 г²/Гц
- 200 до 2 000 Гц, 0,003 г²/Гц
- Суммарно: 2,70 г СКЗ

Толчки полусинусоидального характера согласно МЭК 60068-2-27

- Код заказа «Клеммный отсек датчика», опция L («Литая нержавеющая сталь»), и код заказа «Опция датчика», опция CG («Удлиненная шейка для изоляции»)
 - 6 мс 30 г
- Код заказа «Клеммный отсек датчика», опция A («Алюминий с покрытием»), и опция D («Поликарбонат, датчик, полностью сварной»)
 - 6 мс 50 г

Толчки, характерные для грубого обращения при транспортировке, согласно МЭК 60068-2-31

Механические нагрузки

- Необходимо обеспечить защиту корпуса преобразователя от механических воздействий, таких как удары или сотрясения. В некоторых случаях предпочтительно применять отдельное исполнение прибора.
- Корпус преобразователя категорически запрещается использовать в качестве лестницы или подставки.

Электромагнитная совместимость (ЭМС)

- Согласно МЭК/EN 61326 и рекомендации NAMUR 21 (NE 21)
- Исполнение прибора с PROFIBUS DP: соответствует ограничениям на излучения для данной отрасли согласно EN 50170, том 2, МЭК 61784.



В случае PROFIBUS DP действуют следующие требования: при скоростях передачи > 1,5 Мбод необходим кабельный ввод, соответствующий требованиям по ЭМС, а экран кабеля должен по возможности располагаться по всей длине клеммы.

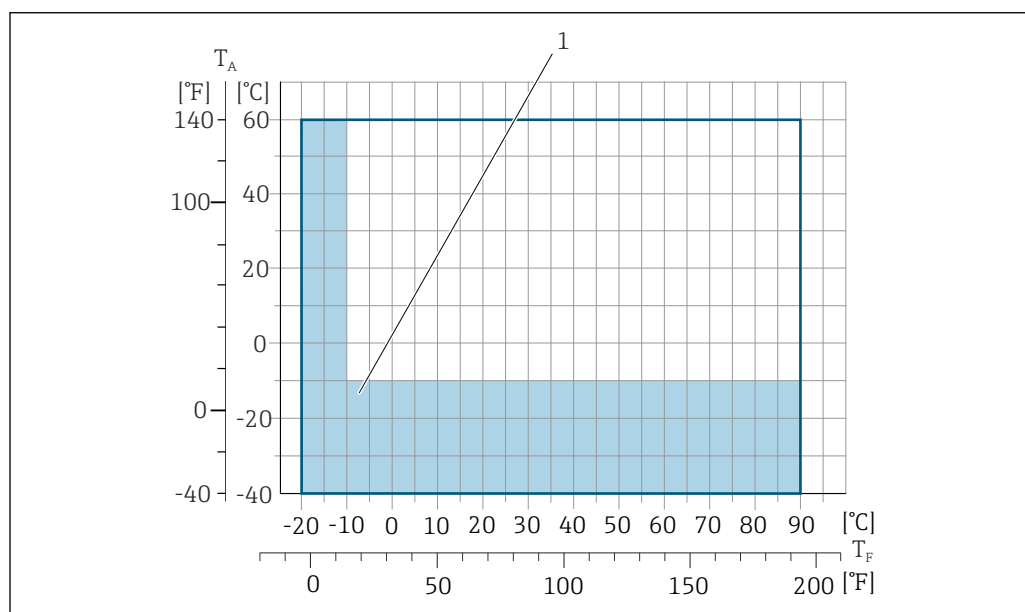


Подробные данные приведены в Декларации соответствия.

Процесс

Температурный диапазон среды

- 0 до +80 °C (+32 до +176 °F) для твердой резины, DN 50–2400 (2–90 дюймов)
- -20 до +50 °C (-4 до +122 °F) для полиуретана, DN 25–1200 (1–48 дюймов)
- -20 до +90 °C (-4 до +194 °F) для PTFE, DN 25–300 (1–12 дюймов)



A0038130

T_a Диапазон температуры окружающей среды

T_F Температура среды

1 Цветной участок: диапазон температуры окружающей среды -10 до -40 °C (+14 до -40 °F) и диапазон температуры процесса -10 до -20 °C (+14 до -4 °F) применяется только в отношении фланцев из нержавеющей стали

Проводимость

$\geq 5 \mu\text{S}/\text{cm}$ для жидкостей в общем случае.



Proline 500

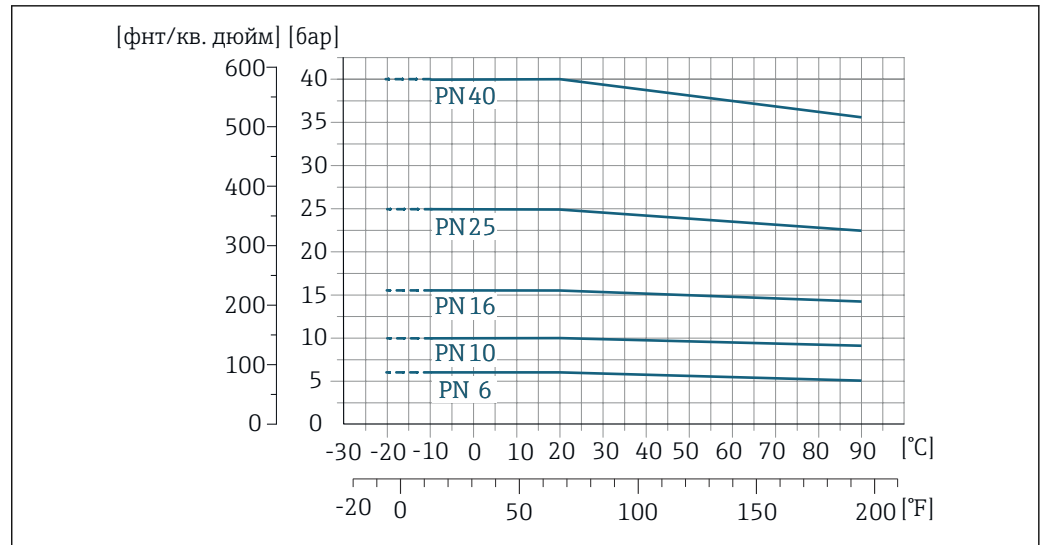
Необходимая минимальная проводимость также зависит от длины кабеля → 64.

Зависимости «давление/температура»

Приведенные ниже диаграммы давление/температура относятся ко всем частям прибора, находящимся под давлением, а не только к присоединению к процессу. На этих диаграммах

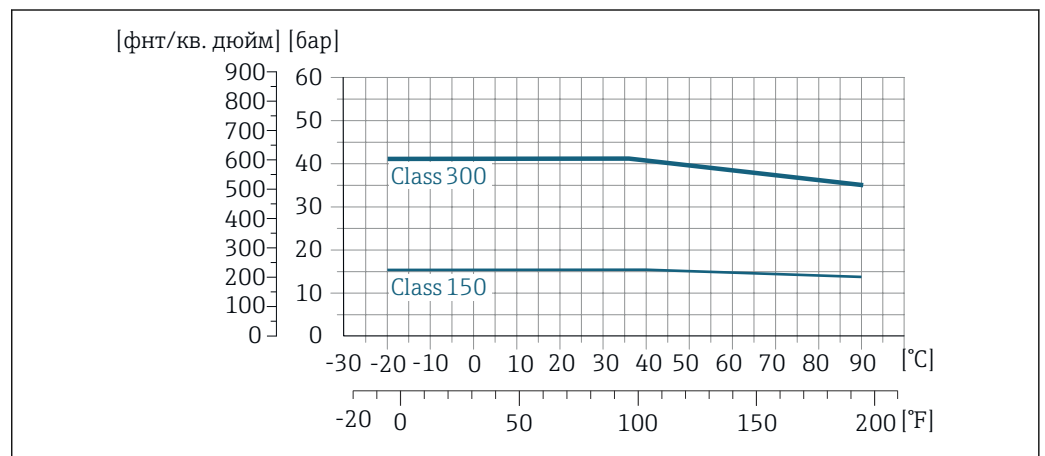
представлена зависимость максимально допустимого давления среды от температуры конкретной среды.

Присоединение к процессу: фиксированный фланец в соответствии с EN 1092-1 (DIN 2501)

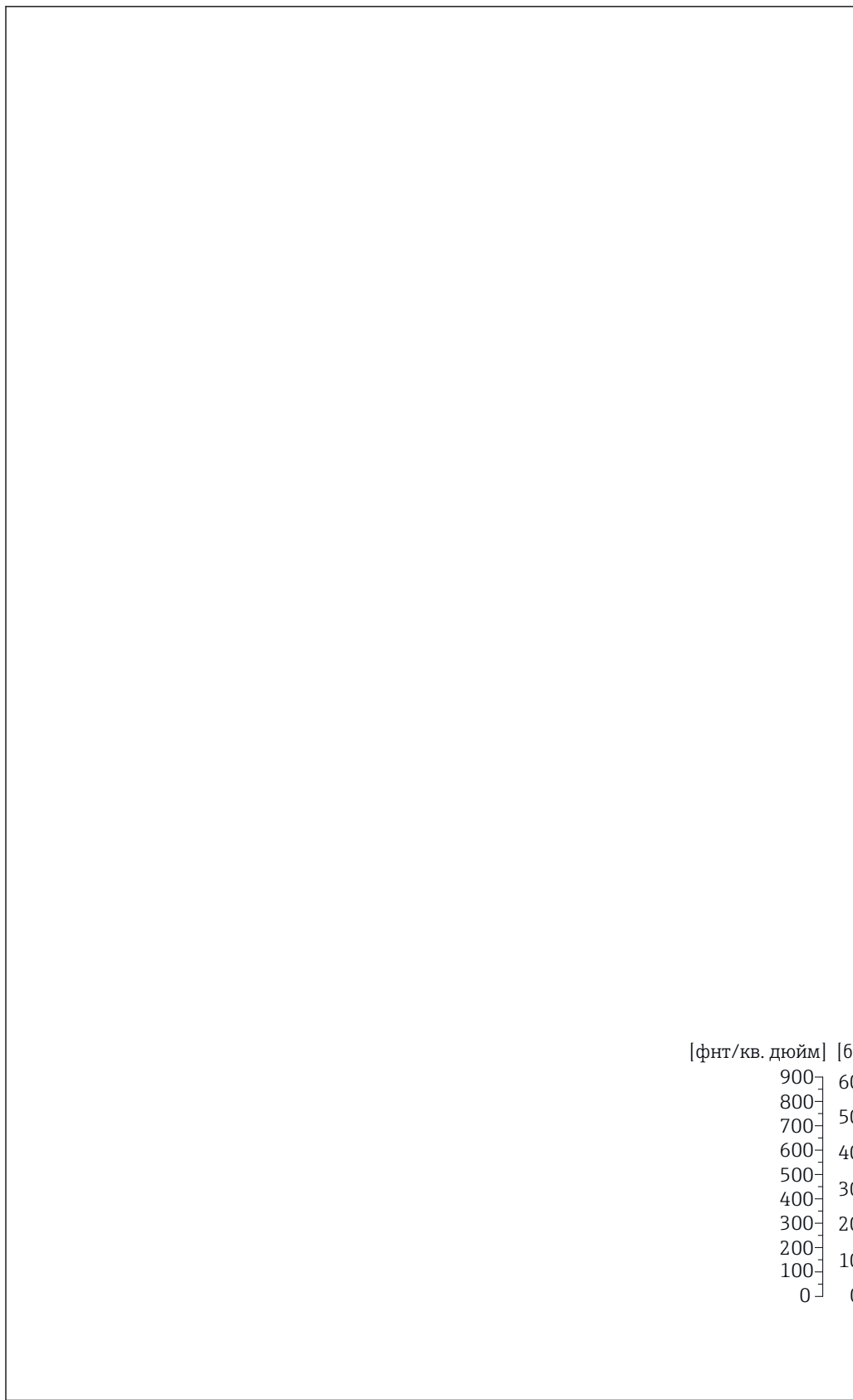


37 Материал присоединения к процессу: нержавеющая сталь (-20 °C (-4 °F)); углеродистая сталь (-10 °C (14 °F))

Присоединение к процессу: фиксированный фланец согласно ASME B16.5



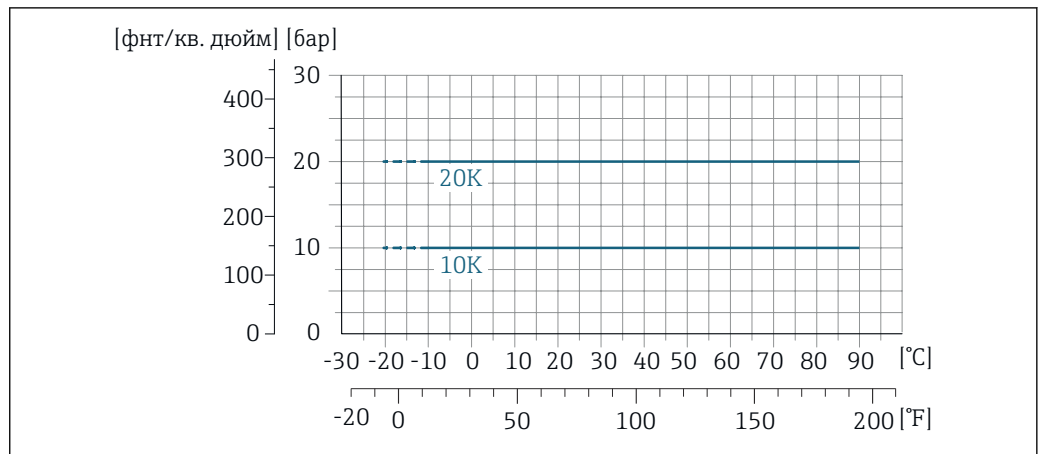
38 Материал присоединения к процессу: нержавеющая сталь



A0038121-RU

39 *Материал присоединения к процессу: углеродистая сталь*

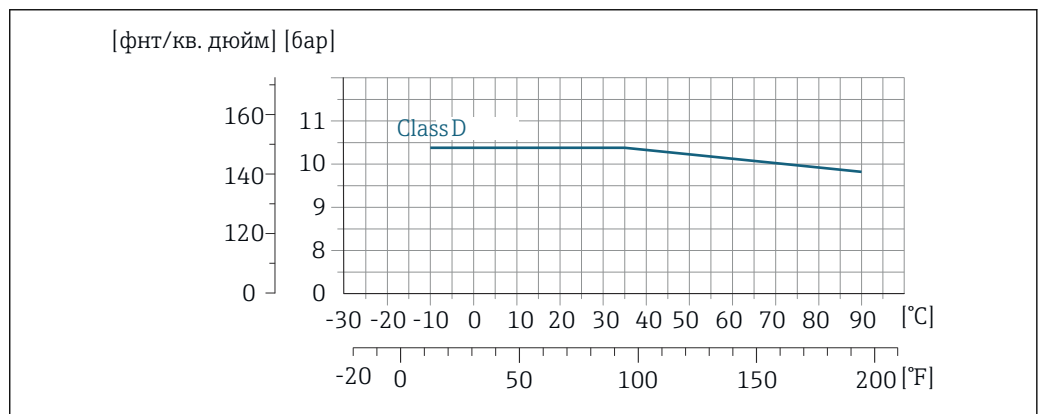
Присоединение к процессу: фиксированный фланец согласно JIS B2220



A003B124-RU

40 Материал присоединения к процессу: нержавеющая сталь (-20 °C (-4 °F)); углеродистая сталь (-10 °C (14 °F))

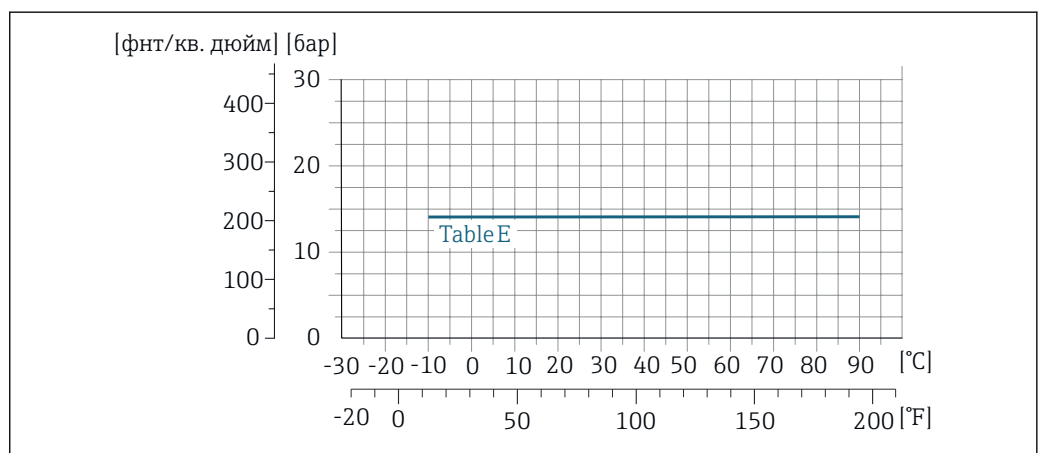
Присоединения к процессу: фиксированный фланец в соответствии с AWWA C207



A003B126-RU

41 Материал присоединения к процессу: углеродистая сталь

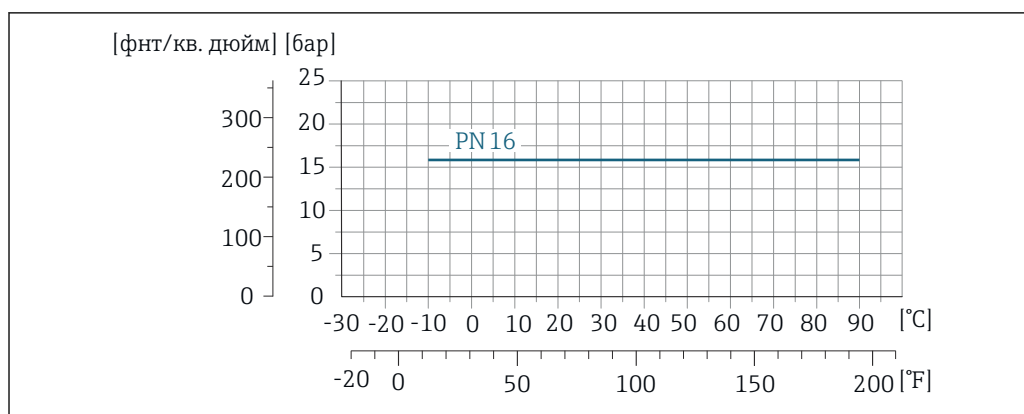
Присоединение к процессу: фиксированный фланец согласно AS 2129



A003B127-RU

42 Материал присоединения к процессу: углеродистая сталь

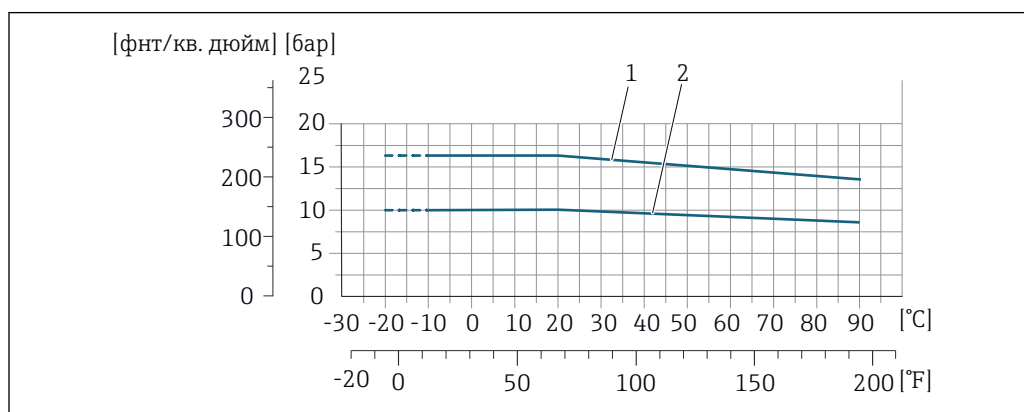
Присоединение к процессу: фиксированный фланец согласно AS 4087



A0038128-RU

43 *Материал присоединения к процессу: углеродистая сталь*

Присоединение к процессу: подвижный фланец/подвижный фланец, штампованная пластина по EN 1092-1 (DIN 2501) и ASME B16.5; DN 25–300 (1–12 дюймов)



A0038129-RU

44 *Материал присоединения к процессу: нержавеющая сталь (-20 °C (-4 °F)); углеродистая сталь (-10 °C (14 °F))*

1 *Подвижный фланец PN16/класс 150*

2 *Подвижный фланец, штампованная пластина PN10, подвижный фланец PN10*

Герметичность под давлением

Футеровка: твердая резина

Номинальный диаметр		Предельные значения абсолютного давления, мбар (psi), при температуре среды:		
(мм)	(дюйм)	+25 °C (+77 °F)	+50 °C (+122 °F)	+80 °C (+176 °F)
50–2400	2–90	0 (0)	0 (0)	0 (0)

Футеровка: полиуретан

Номинальный диаметр		Предельные значения абсолютного давления, мбар (psi), при температуре среды:	
(мм)	(дюйм)	+25 °C (+77 °F)	+50 °C (+122 °F)
25–1200	1–48	0 (0)	0 (0)

Футеровка: PTFE

Номинальный диаметр		Предельные значения абсолютного давления [мбар] ([фунт/кв. дюйм]) при температурах среды:	
[мм]	[дюйм]	+25 °C (+77 °F)	+90 °C (+194 °F)
25	1	0 (0)	0 (0)
40	2	0 (0)	0 (0)
50	2	0 (0)	0 (0)
65	2 ½	0 (0)	40 (0,58)
80	3	0 (0)	40 (0,58)
100	4	0 (0)	135 (2,0)
125	5	135 (2,0)	240 (3,5)
150	6	135 (2,0)	240 (3,5)
200	8	200 (2,9)	290 (4,2)
250	10	330 (4,8)	400 (5,8)
300	12	400 (5,8)	500 (7,3)

Пределы расхода

Номинальный диаметр датчика определяется в соответствии с диаметром трубы и расходом. Оптимальная скорость потока составляет 2 до 3 м/с (6,56 до 9,84 фут/с). Скорость потока (v) также должна соответствовать физическим свойствам жидкости.

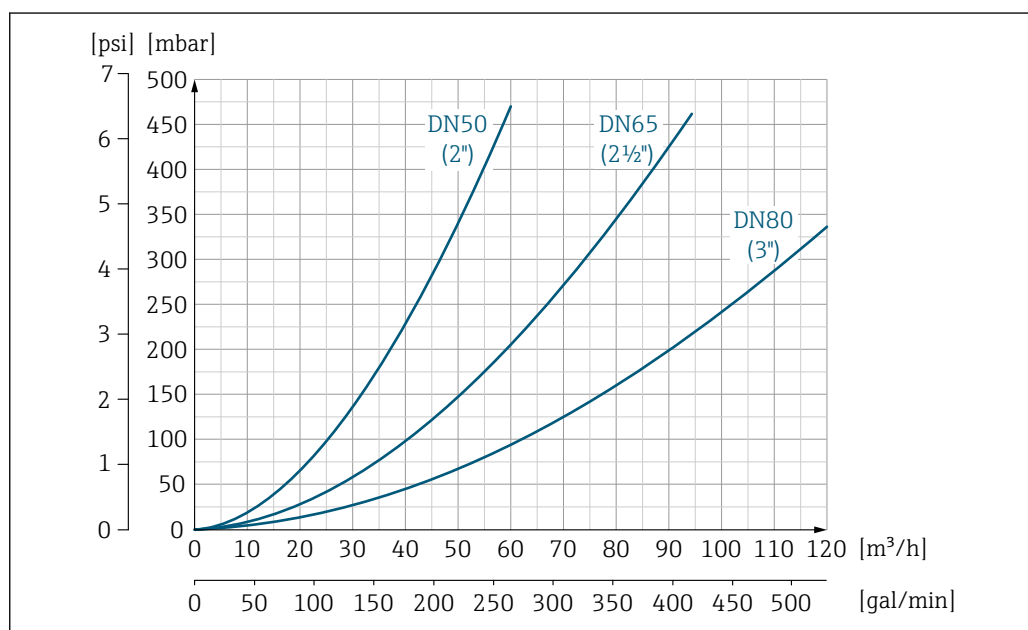
- $v < 2$ м/с (6,56 фут/с): для абразивных сред (например, гончарная глина, известковое молоко, рудный шлам).
- $v > 2$ м/с (6,56 фут/с): для сред с тенденцией к налипанию (например, шлам сточных вод).

i При необходимости скорость потока можно увеличить путем уменьшения номинального диаметра датчика.

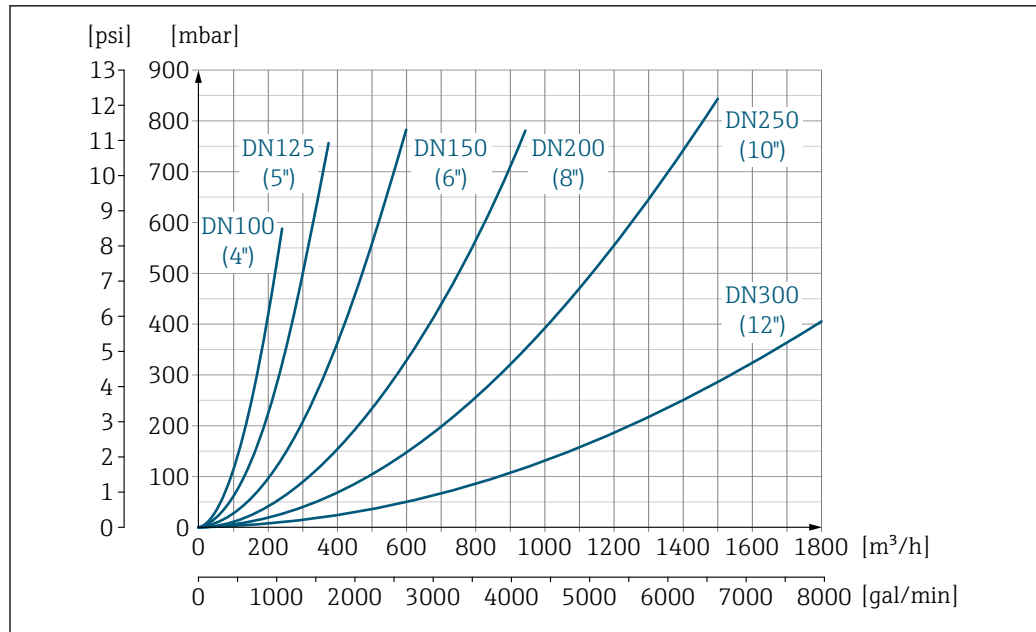
i Значения верхнего предела диапазона измерения приведены в разделе «Диапазон измерения».

Потеря давления

- При установке датчика на трубопровод с аналогичным номинальным диаметром потери давления отсутствуют.
- Потери давления в конфигурациях с переходниками соответствуют DIN EN 545 → 63.

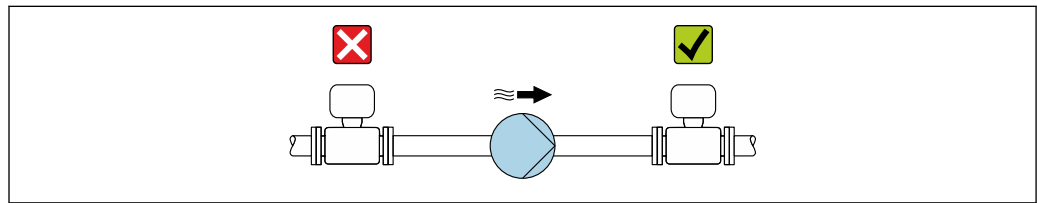


45 Падение давления DN 50–80 (2–3 дюйма) с кодом заказа для параметра «Конструкция», опция С, «Фиксированный фланец, без входных/выходных участков»



46 Падение давления DN 100–300 (4–12 дюймов) с кодом заказа для параметра «Конструкция», опция С, «Фиксированный фланец, без входных/выходных участков»

Давление в системе



Не устанавливайте датчик на стороне всасывания насоса во избежание риска понижения давления и, следовательно, повреждения футеровки.

- i** Кроме того, при использовании поршневых, перистальтических или диафрагменных насосов необходимо устанавливать компенсаторы пульсаций.
- i**
 - Информация об устойчивости футеровки к парциальному вакууму → 74
 - Информация об ударопрочности измерительной системы
 - Информация о вибростойкости измерительной системы

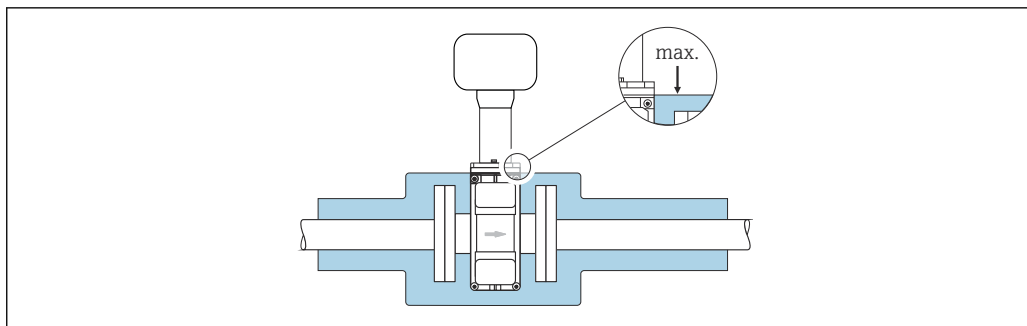
Теплоизоляция

При чрезмерно высокой температуре технологических жидкостей следует изолировать трубопровод с целью сокращения потерь энергии и предотвращения возможного контакта людей с горячим трубопроводом. Соблюдайте требования применимых стандартов и норм относительно изоляции трубопровода.

⚠ ОСТОРОЖНО

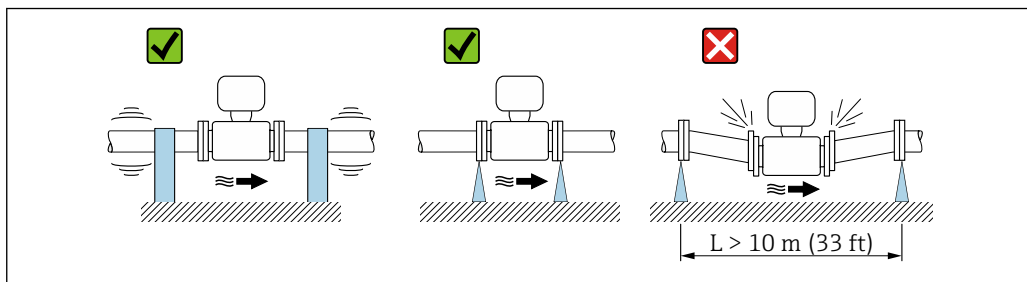
Перегрев электронной части по вине теплоизоляции!

- ▶ Опора корпуса используется для отвода тепла и не должна быть даже частично погружена в среду. Как максимум, изоляция датчика может доходить до верхнего края двух полусфер датчика.



A0031216

Вибрации




A0029004

47 Меры для предотвращения вибрации прибора

При наличии особо сильных вибраций трубопровод и датчик необходимо установить на опоры и зафиксировать.

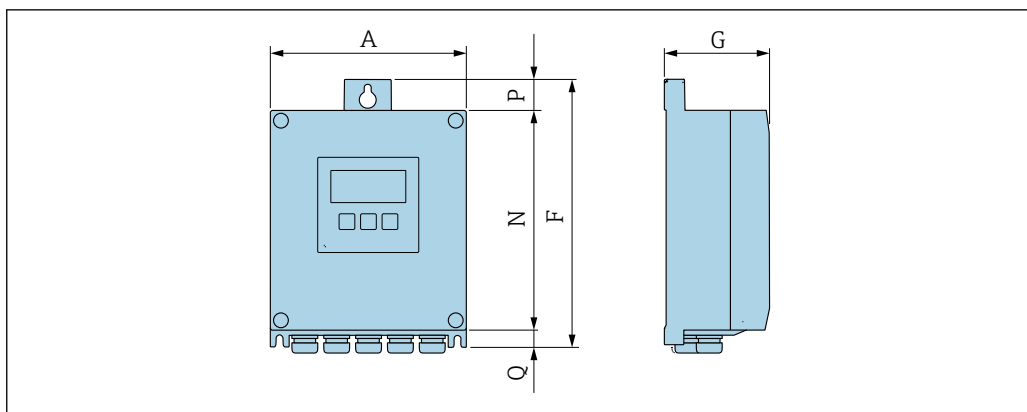
Также рекомендуется устанавливать датчик и преобразователь по отдельности.

-  Информация об ударопрочности измерительной системы
- Информация о вибростойкости измерительной системы

Механическая конструкция

Размеры в единицах измерения системы СИ

Корпус цифрового преобразователя Proline 500
 Взрывоопасная зона или взрывоопасная зона: зона 2; класс I, раздел 2



A0033789

Код заказа «Корпус преобразователя», опция A «Алюминий с покрытием», и код заказа «Встроенный электронный модуль ISEM», опция A «Датчик»

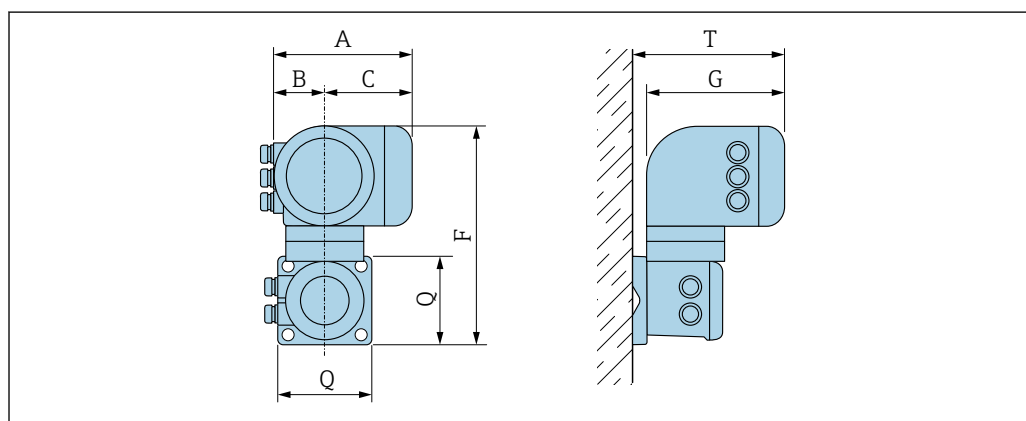
A [мм]	F [мм]	G [мм]	N [мм]	P [мм]	Q [мм]
167	232	80	187	24	21

Код заказа «Корпус преобразователя», опция D «Поликарбонат», и код заказа «Встроенный электронный модуль ISEM», опция A «Датчик»

A [мм]	F [мм]	G [мм]	N [мм]	P [мм]	Q [мм]
177	234	90	197	17	22

Корпус преобразователя Proline 500

Взрывоопасная зона: зона 2; класс I, раздел 2 или зона 1; класс I, раздел 1



A0033788

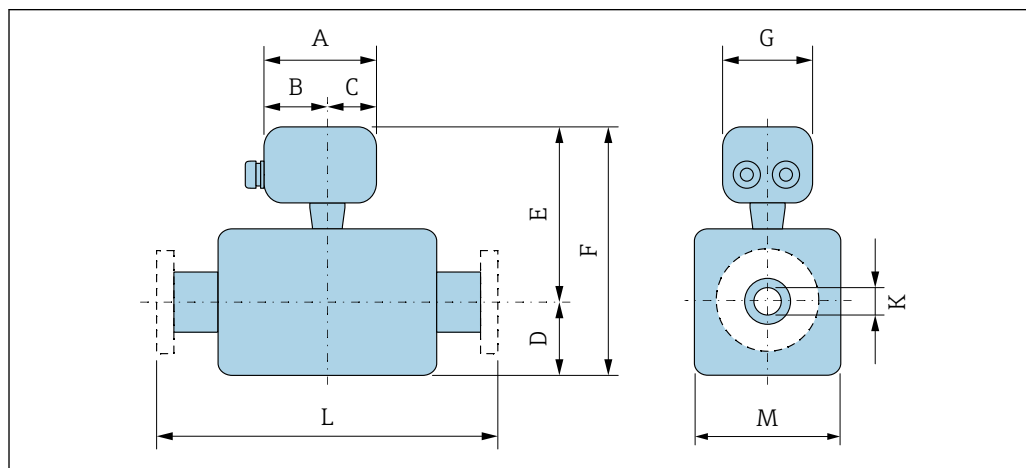
Код заказа «Корпус преобразователя», опция A «Алюминий с покрытием», и код заказа «Встроенный электронный модуль ISEM», опция B «Преобразователь»

A (мм)	B (мм)	C (мм)	F (мм)	G (мм)	Q (мм)	T (мм)
188	85	103	318	217	130	239

Код заказа «Корпус преобразователя», опция L «Литой, нержавеющая сталь», и код заказа «Встроенный электронный модуль ISEM», опция B «Преобразователь»

A (мм)	B (мм)	C (мм)	F (мм)	G (мм)	Q (мм)	T (мм)
188	85	103	295	217	130	239

Присоединительный корпус датчика



A0033784

Код заказа «Клеммный отсек датчика», опция А «Алюминий, с покрытием»

А (мм)	В (мм)	С (мм)	Г (мм)
148	94	54	136

Код заказа «Клеммный отсек датчика», опция D «Поликарбонат»


А (мм)	В (мм)	С (мм)	Г (мм)
113	62	51	112

Код заказа «Клеммный отсек датчика», опция L, «Литье, нержавеющая сталь»

А (мм)	В (мм)	С (мм)	Г (мм)
145	86	59	136

DN 25–300 (1–12 дюймов): датчик в корпусе из алюминиевых полусфер

DN		Код заказа «Конструкция»								К	L
(мм)	(дюйм)	Опции А, D, E, H, I				Опция С				(мм)	(мм)
		D ¹⁾ (мм)	E ^{1) 2)} (мм)	F ^{1) 2)} (мм)	M ¹⁾ (мм)	D ¹⁾ (мм)	E ^{1) 2)} (мм)	F ^{1) 2)} (мм)	M ¹⁾ (мм)		
25	1	84	200	284	120	–	–	–	–	³⁾	200
32	–	84	200	284	120	–	–	–	–	³⁾	200
40	1 ½	84	200	284	120	–	–	–	–	³⁾	200
50	2	84	200	284	120	84	200	284	120	³⁾	200
65	–	109	225	334	180	84	200	284	120	³⁾	200
80	3	109	225	334	180	84	200	284	120	³⁾	200
100	4	109	225	334	180	109	225	334	180	³⁾	250
125	–	150	265	415	260	109	225	334	180	³⁾	250
150	6	150	265	415	260	109	225	334	180	³⁾	300
200	8	180	290	470	324	150	265	415	260	³⁾	350
250	10	205	315	520	400	150	265	415	260	³⁾	450
300	12	230	340	570	460	180	290	470	324	³⁾	500

- 1) В качестве размеров приведены справочные значения. Размеры могут варьироваться в зависимости от номинального давления, конструкции и варианта заказа.
- 2) Для кода заказа «Опция датчика», опция CG «Удлиненная шейка датчика для изоляции»: к значениям прибавляется 110 мм.
- 3) В зависимости от футеровки →  111.

DN 25–300 (1–12 дюймов): датчик с цельносварным корпусом из углеродистой стали

DN		Код заказа «Конструкция»								К	L
(мм)	(дюйм)	Опции А, Е				Опция С					
		D ¹⁾	E ^{1) 2)}	F ^{1) 2)}	M ¹⁾	D ¹⁾	E ^{1) 2)}	F ^{1) 2)}	M ¹⁾		
25	1	70	200	270	140	–	–	–	–	3)	200
32	–	70	200	270	140	–	–	–	–	3)	200
40	1 ½	70	200	270	140	–	–	–	–	3)	200
50	2	70	200	270	140	70	200	270	140	3)	200
65	–	82	225	307	165	70	200	270	140	3)	200
80	3	87	225	312	175	70	200	270	140	3)	200
100	4	100	225	325	200	82	225	307	165	3)	250
125	–	113	265	378	226	87	225	312	175	3)	250
150	6	134	265	399	269	100	225	325	200	3)	300
200	8	160	290	450	320	113	265	378	226	3)	350
250	10	193	315	508	387	134	265	399	269	3)	450
300	12	218	340	558	437	160	290	450	320	3)	500

- 1) В качестве размеров приведены справочные значения. Размеры могут варьироваться в зависимости от номинального давления, конструкции и варианта заказа.
- 2) Для кода заказа «Опция датчика», опция CG «Удлиненная шейка датчика для изоляции»: к значениям прибавляется 110 мм.
- 3) В зависимости от футеровки → ☞ 111.

DN 350–900 (14–36 дюйм.)

DN		Код заказа «Конструкция»								К	L	
(мм)	(дюйм)	Опции А, Е, F				Опции В, G						
		D ¹⁾	E ^{1) 2)}	F ^{1) 2)}	M ¹⁾	D ¹⁾	E ^{1) 2)}	F ^{1) 2)}	M ¹⁾			
350	14	245	350	595	490	–	–	–	–	3)	550	
375	15	271	375	646	542	–	–	–	–	3)	550	
400	16	271	375	646	542	–	–	–	–	3)	600	
450	18	299	403	702	598	333	447	780	666	3)	600 ⁴⁾	650 ⁵⁾
500	20	324	428	752	648	359	472	831	717	3)	600 ⁴⁾	650 ⁵⁾
600	24	365	479	844	730	411	525	936	821	3)	600 ⁴⁾	780 ⁵⁾
700	28	430	540	970	860	512	627	1139	1024	3)	700 ⁴⁾	910 ⁵⁾
750	30	467	578	1045	934	512	627	1139	1024	3)	700 ⁴⁾	910 ⁵⁾
800	32	486	597	1083	972	534	647	1181	1065	3)	800 ⁴⁾	1040 ⁵⁾
900	36	536	647	1183	1072	610	724	1334	1218	3)	900 ⁴⁾	1170 ⁵⁾

- 1) В качестве размеров приведены справочные значения. Размеры могут варьироваться в зависимости от номинального давления, конструкции и варианта заказа.
- 2) Для кода заказа «Опция датчика», опция CG «Удлиненная шейка датчика для изоляции»: к значениям прибавляется 110 мм.
- 3) В зависимости от футеровки → ☞ 111.
- 4) Код заказа «Конструкция», опция F, «Неподвижный фланец, укороченная монтажная длина».
- 5) Код заказа «Конструкция», опция G, «Неподвижный фланец, удлиненная монтажная длина».

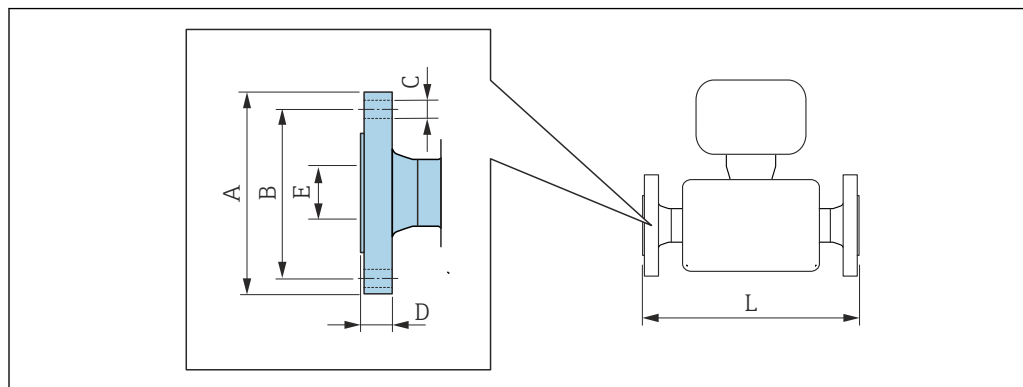
1000–2400 (40–90 дюймов)

DN		D ¹⁾	E ^{1) 2)}	F ^{1) 2)}	K	L		M ¹⁾
[мм]	[дюйм]	[мм]	[мм]	[мм]	[мм]	[мм]		[мм]
1000	40	686	800	1 486	3)	1 000 ⁴⁾	1 300 ⁵⁾	1 370
–	42	712	825	1 537	3)	1 050 ⁴⁾	1 365 ⁵⁾	1 420
1200	48	811	926	1 737	3)	1 200 ⁴⁾	1 560 ⁵⁾	1 620
–	54	912	1 026	1 938	3)	1 350 ⁴⁾	1 755 ⁵⁾	1 820
1400	–	987	1 101	2 088	3)	1 400 ⁴⁾	1 820 ⁵⁾	1 970
–	60	1 011	1 125	2 136	3)	1 500 ⁴⁾	1 950 ⁵⁾	2 018
1600	–	1 056	1 170	2 226	3)	1 600 ⁴⁾	2 080 ⁵⁾	2 108
–	66	1 093	1 206	2 299	3)	1 650 ⁴⁾	2 145 ⁵⁾	2 180
1800	72	1 188	1 301	2 489	3)	1 800 ⁴⁾	2 340 ⁵⁾	2 370
–	78	1 238	1 351	2 589	3)	2 000 ⁴⁾	2 600 ⁵⁾	2 470
2000	–	1 238	1 351	2 589	3)	2 000 ⁴⁾	2 600 ⁵⁾	2 470
–	84	1 238	1 351	2 589	3)	2 200 ⁴⁾		2 470
2200	–	1 227	1 343	2 570	3)	2 200 ⁴⁾		2 454
–	90	1 227	1 343	2 570	3)	2 400 ⁴⁾		2 454
2400	–	1 332	1 448	2 780	3)	2 400 ⁴⁾		2 664

- 1) В качестве размеров приведены референсные значения. Фактические значения могут отличаться от указанных в зависимости от номинального давления, конструкции и кода заказа.
- 2) Для кода заказа «Опция датчика», опция CG «Удлиненная шейка датчика для изоляции»: к значениям прибавляется 110 мм.
- 3) Внутренний диаметр зависит от футеровки, см. технические данные измерительной трубки
→ 111.
- 4) Код заказа для параметра «Конструкция», опция F, «Неподвижный фланец, малая монтажная длина».
- 5) Код заказа для параметра «Конструкция», опция G, «Неподвижный фланец, большая монтажная длина».

Фланцевые присоединения

Неподвижный фланец



A0015621

Фланец в соответствии с EN 1092-1 (DIN 2501 / DIN 2512N): PN 6

Углеродистая сталь: код заказа «Присоединение к процессу», опция D1K

Нержавеющая сталь: код заказа «Присоединение к процессу», опция D1S

DN (мм)	A (мм)	B (мм)	C (мм)	D (мм)	E (мм)	L (мм)
350	490	445	12 × Ø22	22	1)	2)
400	540	495	16 × Ø22	22		
450	595	565	20 × Ø26	26		
500	645	600	20 × Ø22	24		
600	755	705	20 × Ø26	30		
700	860	810	24 × Ø26	30		
800	975	920	24 × Ø30	30		
900	1075	1020	24 × Ø30	34		
1000	1175	1120	28 × Ø30	38		
1200	1405	1340	32 × Ø33	42		
1400	1630	1560	36 × Ø36	56		
1600	1830	1760	40 × Ø36	63		
1800	2045	1970	44 × Ø39	69		
2000	2265	2180	48 × Ø42	74		
2200	2475	2390	52 × Ø42	81		
2400	2685	2600	56 × Ø42	87		

Шероховатость поверхности (фланец): EN 1092-1, форма B1 (DIN 2526, форма C), Ra 6,3 до 12,5 мкм

1) В зависимости от футеровки → 111.

2) Общая длина не зависит от присоединения к процессу. Длина соответствует требованиям DVGW (немецкой научно-технической ассоциации по вопросам газа и воды) → 78.

Фланец в соответствии с EN 1092-1 (DIN 2501 / DIN 2512N): PN 10						
Углеродистая сталь: код заказа «Присоединение к процессу», опция D2K						
Нержавеющая сталь: код заказа «Присоединение к процессу», опция D2S						
DN	A	B	C	D	E	L
(мм)	(мм)	(мм)	(мм)	(мм)	(мм)	(мм)
200	340	295	8 × Ø22	26	1)	2)
250	395	350	12 × Ø22	28		
300	445	400	12 × Ø22	28		
350	505	460	16 × Ø22	26		
400	565	515	16 × Ø26	26		
450	615	565	20 × Ø26	26		
500	670	620	20 × Ø26	28		
600	780	725	20 × Ø30	30		
700	895	840	24 × Ø30	35		
800	1015	950	24 × Ø33	38		
900	1115	1050	28 × Ø33	38		
1000	1230	1160	28 × Ø36	44		
1200	1455	1380	32 × Ø39	55		
1400	1675	1590	36 × Ø42	65		
1600	1915	1820	40 × Ø48	75		
1800	2115	2020	44 × Ø48	85		
2000	2325	2230	48 × Ø48	90		
2200	2550	2440	52 × Ø56	100		
2400	2760	2650	56 × Ø56	110		

Шероховатость поверхности (фланец): EN 1092-1, форма B1 (DIN 2526, форма C), Ra 6,3 до 12,5 мкм

- 1) В зависимости от футеровки → 111
 2) Общая длина не зависит от присоединения к процессу. Длина соответствует требованиям DVGW (немецкой научно-технической ассоциации по вопросам газа и воды) → 78.

Фланец в соответствии с EN 1092-1 (DIN 2501 / DIN 2512N): PN 16						
Углеродистая сталь: код заказа «Присоединение к процессу», опция D3K						
Нержавеющая сталь: код заказа «Присоединение к процессу», опция D3S						
DN	A	B	C	D	E	L
(мм)	(мм)	(мм)	(мм)	(мм)	(мм)	(мм)
65	185	145	8 × Ø18	20	1)	2)
80	200	160	8 × Ø18	20		
100	220	180	8 × Ø18	22		
125	250	210	8 × Ø18	24		
150	285	240	8 × Ø22	24		
200	340	295	12 × Ø22	26		
250	405	355	12 × Ø26	32		
300	460	410	12 × Ø26	32		
350	520	470	16 × Ø26	30		
400	580	525	16 × Ø30	32		
450	640	585	20 × Ø30	34		
500	715	650	20 × Ø33	36		

Фланец в соответствии с EN 1092-1 (DIN 2501 / DIN 2512N): PN 16						
Углеродистая сталь: код заказа «Присоединение к процессу», опция D3K						
Нержавеющая сталь: код заказа «Присоединение к процессу», опция D3S						
DN (мм)	A (мм)	B (мм)	C (мм)	D (мм)	E (мм)	L (мм)
600	840	770	20 × Ø36	40		
700	910	840	24 × Ø36	40		
800	1025	950	24 × Ø39	41		
900	1125	1050	28 × Ø39	48		
1000	1255	1170	28 × Ø42	59		
1200	1485	1390	32 × Ø48	78		
1400	1685	1590	36 × Ø48	84		
1600	1930	1820	40 × Ø56	102		
1800	2130	2020	44 × Ø56	110		
2000	2345	2230	48 × Ø62	124		
Шероховатость поверхности (фланец): EN 1092-1, форма B1 (DIN 2526, форма C), Ra 6,3 до 12,5 мкм						

- 1) В зависимости от футеровки → ☰ 111.
- 2) Общая длина не зависит от присоединения к процессу. Длина соответствует требованиям DVGW (немецкой научно-технической ассоциации по вопросам газа и воды) → ☰ 78.

Фланец в соответствии с EN 1092-1 (DIN 2501 / DIN 2512N): PN 25						
Углеродистая сталь: код заказа «Присоединение к процессу», опция D4K						
Нержавеющая сталь: код заказа «Присоединение к процессу», опция D4S						
DN (мм)	A (мм)	B (мм)	C (мм)	D (мм)	E (мм)	L (мм)
200	360	310	12 × Ø26	32	1)	2)
250	425	370	12 × Ø30	36		
300	485	430	16 × Ø30	40		
350	555	490	16 × Ø33	38		
400	620	550	16 × Ø36	40		
450	670	600	20 × Ø36	46		
500	730	660	20 × Ø36	48		
600	845	770	20 × Ø39	48		
700	960	875	24 × Ø42	50		
800	1085	990	24 × Ø48	53		
900	1185	1090	28 × Ø48	57		
1000	1320	1210	28 × Ø56	63		
Шероховатость поверхности (фланец): EN 1092-1, форма B1 (DIN 2526, форма C), Ra 6,3 до 12,5 мкм						

- 1) В зависимости от футеровки → ☰ 111.
- 2) Общая длина не зависит от присоединения к процессу. Длина соответствует требованиям DVGW (немецкой научно-технической ассоциации по вопросам газа и воды) → ☰ 78.

Фланец в соответствии с EN 1092-1 (DIN 2501 / DIN 2512N): PN 40						
Углеродистая сталь: код заказа «Присоединение к процессу», опция D5K						
Нержавеющая сталь: код заказа «Присоединение к процессу», опция D5S						
DN (мм)	A (мм)	B (мм)	C (мм)	D (мм)	E (мм)	L (мм)
25	115	85	4 × Ø14	16	1)	2)
32	140	100	4 × Ø18	18		
40	150	110	4 × Ø18	18		
50	165	125	4 × Ø18	20		
65	185	145	8 × Ø18	24		
80	200	160	8 × Ø18	26		
100	235	190	8 × Ø22	26		
125	270	220	8 × Ø26	28		
150	300	250	8 × Ø26	30		
Шероховатость поверхности (фланец): EN 1092-1, форма B1 (DIN 2526, форма C), Ra 6,3 до 12,5 мкм						

- 1) В зависимости от футеровки → ☞ 111.
- 2) Общая длина не зависит от присоединения к процессу. Длина соответствует требованиям DVGW (немецкой научно-технической ассоциации по вопросам газа и воды) → ☞ 78.

Фланец в соответствии с ASME B16.5, класс 150							
Углеродистая сталь: код заказа «Присоединение к процессу», опция A1K							
Нержавеющая сталь: код заказа «Присоединение к процессу», опция A1S							
DN		A	B	C	D	E	L
(мм)	(дюйм)	(мм)	(мм)	(мм)	(мм)	(мм)	(мм)
25	1	108	79,2	4 × Ø16	12,6	1)	2)
40	1 ½	127	98,6	4 × Ø16	15,9		
50	2	152,4	120,7	4 × Ø19,1	17,5		
80	3	190,5	152,4	4 × Ø19,1	22,3		
100	4	228,6	190,5	8 × Ø19,1	22,3		
150	6	279,4	241,3	8 × Ø22,4	23,8		
200	8	342,9	298,5	8 × Ø22,4	26,8		
250	10	406,4	362	12 × Ø25,4	29,6		
300	12	482,6	431,8	12 × Ø25,4	30,2		
350	14	535	476,3	12 × Ø28,6	35,4		
400	16	595	539,8	16 × Ø28,6	37		
450	18	635	577,9	16 × Ø31,8	40,1		
500	20	700	635	20 × Ø31,8	43,3		
600	24	815	749,3	20 × Ø34,9	48,1		
Шероховатость поверхности (фланец): Ra 6,3 до 12,5 мкм							

- 1) В зависимости от футеровки → ☞ 111.
- 2) Общая длина не зависит от присоединения к процессу. Длина соответствует требованиям DVGW (немецкой научно-технической ассоциации по вопросам газа и воды) → ☞ 78.

Фланец в соответствии с ASME B16.5, класс 300							
Углеродистая сталь: код заказа «Присоединение к процессу», опция A2K							
Нержавеющая сталь: код заказа «Присоединение к процессу», опция A2S							
DN		A	B	C	D	E	L
(мм)	(дюйм)	(мм)	(мм)	(мм)	(мм)	(мм)	(мм)
25	1	123,9	88,9	4 × Ø19,1	15,9	1)	2)
40	1 ½	155,4	114,3	4 × Ø22,4	19		
50	2	165,1	127	8 × Ø19,1	20,8		
80	3	209,6	168,1	8 × Ø22,4	26,8		
100	4	254	200,2	8 × Ø22,4	30,2		
150	6	317,5	269,7	12 × Ø22,4	35		

Шероховатость поверхности (фланец): Ra 6,3 до 12,5 мкм

- 1) В зависимости от футеровки → ☞ 111.
- 2) Общая длина не зависит от присоединения к процессу. Длина соответствует требованиям DVGW (немецкой научно-технической ассоциации по вопросам газа и воды) → ☞ 78.

Фланец в соответствии с JIS B2220, 10K						
Углеродистая сталь: код заказа «Присоединение к процессу», опция N3K						
Нержавеющая сталь: код заказа «Присоединение к процессу», опция N3S						
DN	A	B	C	D	E	L
(мм)	(мм)	(мм)	(мм)	(мм)	(мм)	(мм)
50	155	120	4 × Ø19	16	1)	2)
65	175	140	4 × Ø19	18		
80	185	150	8 × Ø19	18		
100	210	175	8 × Ø19	18		
125	250	210	8 × Ø23	20		
150	280	240	8 × Ø23	22		
200	330	290	12 × Ø23	22		
250	400	355	12 × Ø25	24		
300	445	400	16 × Ø25	24		

Шероховатость поверхности (фланец): Ra 6,3 до 12,5 мкм

- 1) В зависимости от футеровки → ☞ 111.
- 2) Общая длина не зависит от присоединения к процессу. Длина соответствует требованиям DVGW (немецкой научно-технической ассоциации по вопросам газа и воды) → ☞ 78.

Фланец в соответствии с JIS B2220, 20K						
Углеродистая сталь: код заказа «Присоединение к процессу», опция N4K						
Нержавеющая сталь: код заказа «Присоединение к процессу», опция N4S						
DN	A	B	C	D	E	L
(мм)	(мм)	(мм)	(мм)	(мм)	(мм)	(мм)
25	125	90	4 × Ø19	16	1)	2)
32	135	100	4 × Ø19	18		
40	140	105	4 × Ø19	18		
50	155	120	8 × Ø19	18		
65	175	140	8 × Ø19	20		
80	200	160	8 × Ø23	22		
100	225	185	8 × Ø23	24		

Фланец в соответствии с JIS B2220, 20K

Углеродистая сталь: код заказа «Присоединение к процессу», опция N4K

Нержавеющая сталь: код заказа «Присоединение к процессу», опция N4S

DN (мм)	A (мм)	B (мм)	C (мм)	D (мм)	E (мм)	L (мм)
125	270	225	8 × Ø25	26		
150	305	260	12 × Ø25	28		
200	350	305	12 × Ø25	30		
250	430	380	12 × Ø27	34		
300	480	430	16 × Ø27	36		

Шероховатость поверхности (фланец): Ra 6,3 до 12,5 мкм

- 1) В зависимости от футеровки → ☞ 111.
- 2) Общая длина не зависит от присоединения к процессу. Длина соответствует требованиям DVGW (немецкой научно-технической ассоциации по вопросам газа и воды) → ☞ 78.

Фланец в соответствии с AWWA, класс D

Код заказа для параметра «Присоединение к процессу», опция W1K

DN		A	B	C	D	E	L
[мм]	[дюйм]	[мм]	[мм]	[мм]	[мм]	[мм]	[мм]
700	28	927	863,6	28 × Ø35	33,4	1)	2)
750	30	984	914,4	28 × Ø35	35		
800	32	1060	977,9	28 × Ø42	38,1		
900	36	1168	1085,9	32 × Ø42	41,3		
1000	40	1289	1200,2	36 × Ø42	41,3		
-	42	1346	1257,3	36 × Ø42	44,5		
1200	48	1511	1422,4	44 × Ø42	47,7		
-	54	1683	1593,9	44 × Ø48	54		
-	60	1855	1759	52 × Ø48	57,2		
-	66	2032	1930,4	52 × Ø48	63,5		
1800	72	2197	2095,5	60 × Ø48	66,7		
-	78	2362	2260,6	64 × Ø54	69,9		
-	84	2535	2425,7	64 × Ø54	73,1		
-	90	2705	2717,8	68 × Ø60	76,2		

Шероховатость поверхности (фланец): Ra 6,3 до 12,5 мкм

- 1) В зависимости от футеровки → ☞ 111.
- 2) Общая длина не зависит от присоединения к процессу. Длина соответствует требованиям DVGW (немецкой научно-технической ассоциации по вопросам газа и воды) → ☞ 78.

Фланец в соответствии с AS 2129, табл. E

Код заказа «Присоединение к процессу», опция M2K

DN (мм)	A (мм)	B (мм)	C (мм)	D (мм)	E (мм)	L (мм)
80	185	146	4 × Ø18	12	1)	2)
100	215	178	8 × Ø18	13		
150	280	235	8 × Ø22	17		
200	335	292	8 × Ø22	19		
250	405	356	12 × Ø22	22		

Фланец в соответствии с AS 2129, табл. Е						
<i>Код заказа «Присоединение к процессу», опция М2К</i>						
DN (мм)	А (мм)	В (мм)	С (мм)	Д (мм)	Е (мм)	L (мм)
300	455	406	12 × Ø26	25		
350	525	470	12 × Ø26	30		
400	580	521	12 × Ø26	32		
450	640	584	16 × Ø26	35		
500	705	641	16 × Ø26	38		
600	825	756	16 × Ø33	48		
700	910	845	20 × Ø33	51		
750	995	927	20 × Ø36	54		
800	1060	984	20 × Ø36	54		
900	1175	1092	24 × Ø36	64		
1000	1255	1175	24 × Ø39	67		
1200	1490	1410	32 × Ø39	79		
Шероховатость поверхности (фланец): Ra 6,3 до 12,5 мкм						

- 1) В зависимости от футеровки → ☞ 111.
- 2) Общая длина не зависит от присоединения к процессу. Длина соответствует требованиям DVGW (немецкой научно-технической ассоциации по вопросам газа и воды) → ☞ 78.

Фланец в соответствии с AS 4087, PN 16						
<i>Код заказа «Присоединение к процессу», опция М3К</i>						
DN (мм)	А (мм)	В (мм)	С (мм)	Д (мм)	Е (мм)	L (мм)
80	185	146	4 × Ø18	12	1)	2)
100	215	178	4 × Ø18	13		
150	280	235	8 × Ø18	13		
200	335	292	8 × Ø18	19		
250	405	356	8 × Ø22	19		
300	455	406	12 × Ø22	23		
350	525	470	12 × Ø26	30		
375	550	495	12 × Ø26	30		
400	580	521	12 × Ø26	32		
450	640	584	12 × Ø26	30		
500	705	641	16 × Ø26	38		
600	825	756	16 × Ø30	48		
700	910	845	20 × Ø30	56		
750	995	927	20 × Ø33	56		
800	1060	984	20 × Ø36	56		
900	1175	1092	24 × Ø36	66		
1000	1255	1175	24 × Ø36	66		

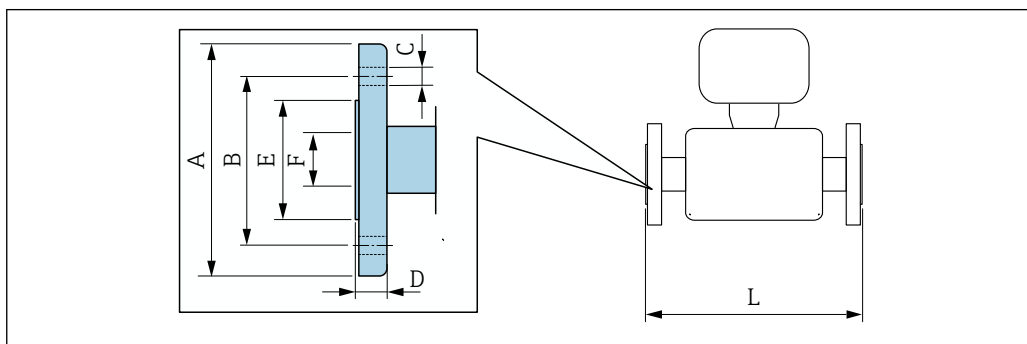
Фланец в соответствии с AS 4087, PN 16

Код заказа «Присоединение к процессу», опция МЗК

DN (мм)	A (мм)	B (мм)	C (мм)	D (мм)	E (мм)	L (мм)
1200	1490	1410	32 × Ø36	76		

Шероховатость поверхности (фланец): Ra 6,3 до 12,5 мкм

- 1) В зависимости от футеровки → ☰ 111.
- 2) Общая длина не зависит от присоединения к процессу. Длина соответствует требованиям DVGW (немецкой научно-технической ассоциации по вопросам газа и воды) → ☰ 78.

Подвижный фланец**Подвижный фланец в соответствии с EN 1092-1 (DIN 2501 / DIN 2512N): PN 10**

Углеродистая сталь: код заказа для параметра «Присоединение к процессу», опция D22

Углеродистая сталь: код заказа для параметра «Присоединение к процессу», опция D24

DN		A	B	C	D	E	F	L
[мм]	[дюйм]	[мм]	[мм]	[мм]	[мм]	[мм]	[мм]	[мм]
200	8	340	295	8 × Ø22	24	264	1)	2)
250	10	395	350	12 × Ø22	26	317		
300	12	445	400	12 × Ø22	26	367		

Шероховатость поверхности (фланец): Ra 6,3 до 12,5 мкм

- 1) В зависимости от футеровки → ☰ 111.
- 2) Общая длина не зависит от присоединения к процессу. Длина соответствует требованиям DVGW (немецкой научно-технической ассоциации по вопросам газа и воды) → ☰ 78.

Подвижный фланец в соответствии с EN 1092-1 (DIN 2501 / DIN 2512N): PN 16


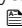
Углеродистая сталь: код заказа для параметра «Присоединение к процессу», опция D32

Углеродистая сталь: код заказа для параметра «Присоединение к процессу», опция D34

DN		A	B	C	D	E	F	L
[мм]	[дюйм]	[мм]	[мм]	[мм]	[мм]	[мм]	[мм]	[мм]
25	1	115	85	4 × Ø14	16	49	1)	2)
32	–	140	100	4 × Ø18	18	65		
40	1 ½	150	110	4 × Ø18	18	71		
50	2	165	125	4 × Ø18	20	88		
65	–	185	145	8 × Ø18	20	103		
80	3	200	160	8 × Ø18	20	120		
100	4	220	180	8 × Ø18	22	148		
125	–	250	210	8 × Ø18	22	177		



Подвижный фланец в соответствии с EN 1092-1 (DIN 2501 / DIN 2512N): PN 16								
Углеродистая сталь: код заказа для параметра «Присоединение к процессу», опция D32								
Углеродистая сталь: код заказа для параметра «Присоединение к процессу», опция D34								
DN		A	B	C	D	E	F	L
[мм]	[дюйм]	[мм]	[мм]	[мм]	[мм]	[мм]	[мм]	[мм]
150	6	285	240	8 × Ø22	24	209		
200	8	340	295	12 × Ø22	26	264		
250	10	405	355	12 × Ø26	29	317		
300	12	460	410	12 × Ø26	32	367		

Шероховатость поверхности (фланец): Ra 6,3 до 12,5 мкм

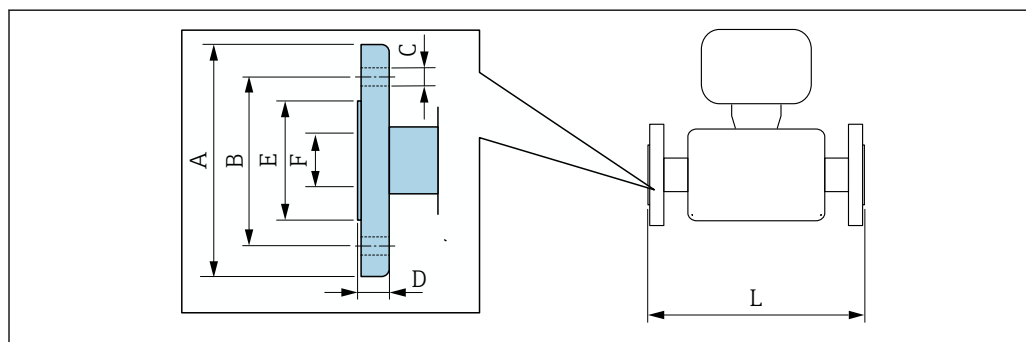
- 1) В зависимости от футеровки →  111.
- 2) Общая длина не зависит от присоединения к процессу. Длина соответствует требованиям DVGW (немецкой научно-технической ассоциации по вопросам газа и воды) →  78.

Фланец переходной в соответствии с ASME B16.5: класс 150								
Углеродистая сталь: код заказа для параметра «Присоединение к процессу», опция A12								
Углеродистая сталь: код заказа для параметра «Присоединение к процессу», опция A14								
DN		A	B	C	D	E	F	L
[мм]	[дюйм]	[мм]	[мм]	[мм]	[мм]	[мм]	[мм]	[мм]
25	1	110	80	4 × Ø16	14	49	1)	2)
40	1 ½	125	98	4 × Ø16	17,5	71		
50	2	150	121	4 × Ø19	19	88		
80	3	190	152	4 × Ø19	24	120		
100	4	230	190	8 × Ø19	24	148		
150	6	280	241	8 × Ø23	25	209		
200	8	345	298	8 × Ø23	29	264		
250	10	405	362	12 × Ø25	30	317		
300	12	485	432	12 × Ø25	32	378		

Шероховатость поверхности (фланец): Ra 6,3 до 12,5 мкм

- 1) В зависимости от футеровки →  111.
- 2) Общая длина не зависит от присоединения к процессу. Длина соответствует требованиям DVGW (немецкой научно-технической ассоциации по вопросам газа и воды) →  78.

Подвижный фланец, штампованная пластина



A0037862

Подвижный фланец, штампованная пластина в соответствии с EN 1092-1 (DIN 2501 / DIN 2512N): PN 10

Углеродистая сталь: код заказа для параметра «Присоединение к процессу», опция D21

Углеродистая сталь: код заказа для параметра «Присоединение к процессу», опция D23

DN [мм]	A [мм]	B [мм]	C [мм]	D [мм]	E [мм]	F [мм]	L [мм]
25	115	85	4 x 13,5	16,5	49	1)	2)
32	140	100	4 x Ø17,5	17	65		
40	150	110	4 x Ø17,5	16,5	71		
50	165	125	4 x Ø17,5	18,5	88		
65	185	145	4 x Ø17,5	20	103		
80	200	160	8 x Ø17,5	23,5	120		
100	220	180	8 x Ø17,5	24,5	148		
125	250	210	8 x Ø17,5	24	177		
150	285	240	8 x Ø21,5	25	209		
200	340	295	8 x Ø21,5	27,5	264		
250	405	350	12 x Ø21,5	30,5	317		
300	445	400	12 x Ø21,5	34,5	367		

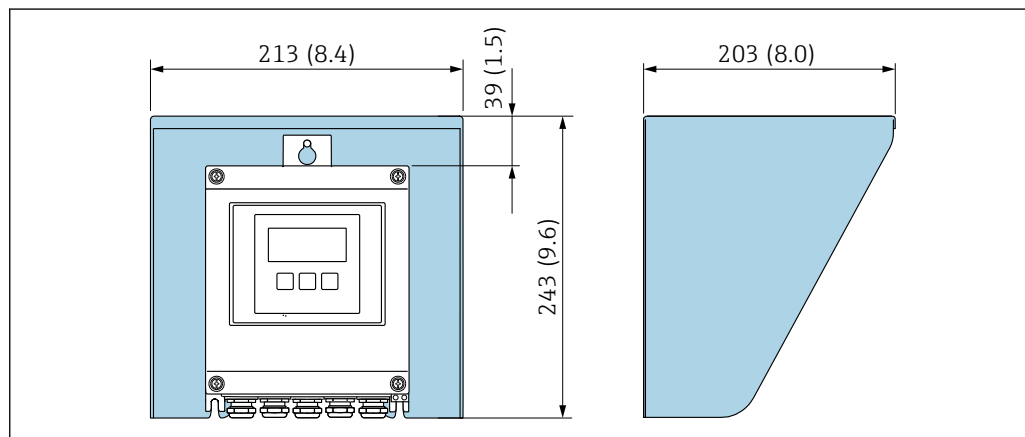
Шероховатость поверхности (фланец): Ra 6,3 до 12,5 мкм

1) В зависимости от футеровки → 111.

2) Общая длина не зависит от присоединения к процессу. Длина соответствует требованиям DVGW (немецкой научно-технической ассоциации по вопросам газа и воды) → 78.

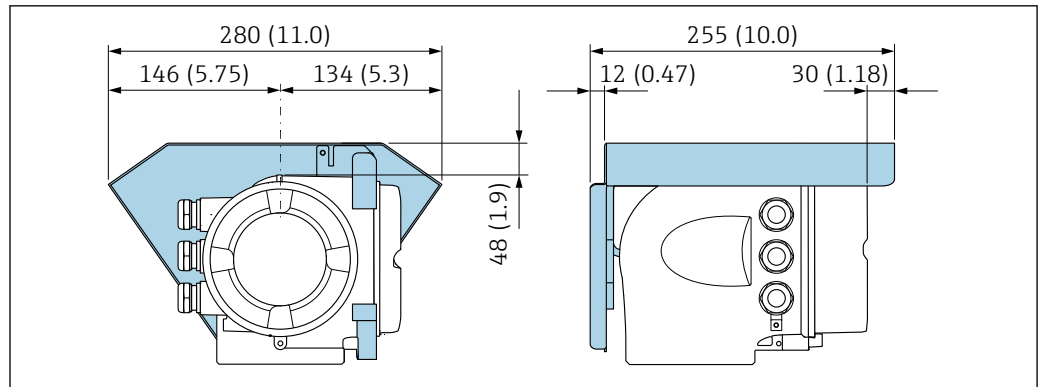
Аксессуары

Защитный козырек



48 Защитный козырек от погодных явлений для Proline 500 – цифровое исполнение

A0029552



A0029553

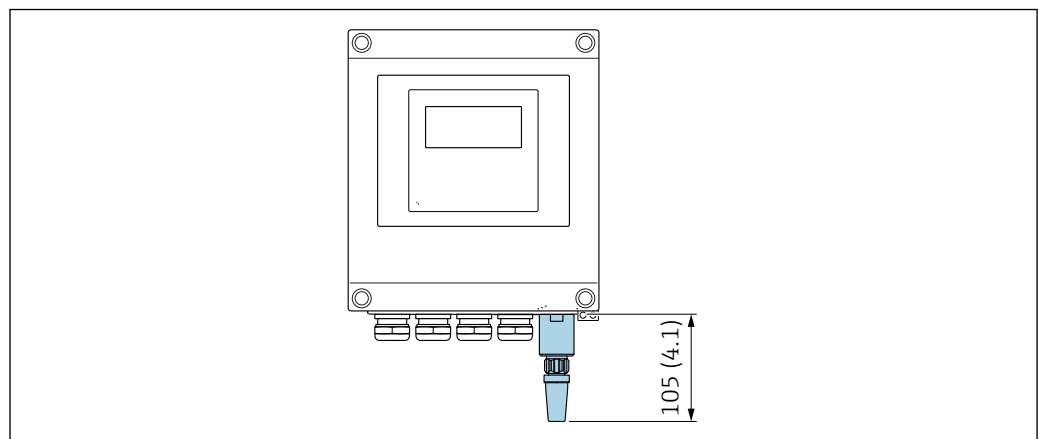
49 Защитный козырек от погодных явлений для Proline 500

Внешняя антенна WLAN

i Внешняя антенна WLAN непригодна для использования в гигиенических областях применения.

Proline 500 – цифровое исполнение

Внешняя антенна WLAN монтируется на приборе.

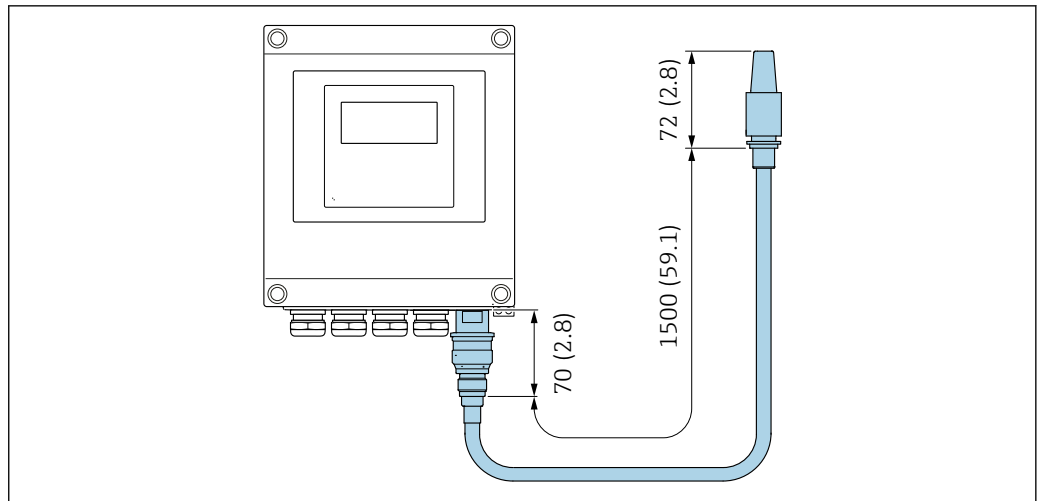


A0033607

50 Единица измерения, мм (дюйм)

Внешняя антенна WLAN монтируется с помощью кабеля.

Внешняя антенна WLAN может быть установлена отдельно от преобразователя, если условия передачи и приема в месте установки преобразователя не соответствуют требованиям.

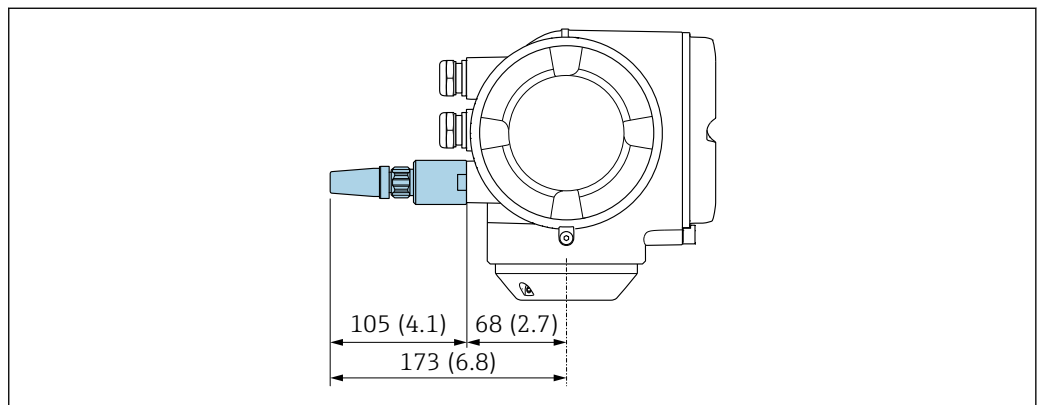


A0033606

51 Единица измерения, мм (дюйм)

Proline 500

Внешняя антенна WLAN монтируется на приборе.

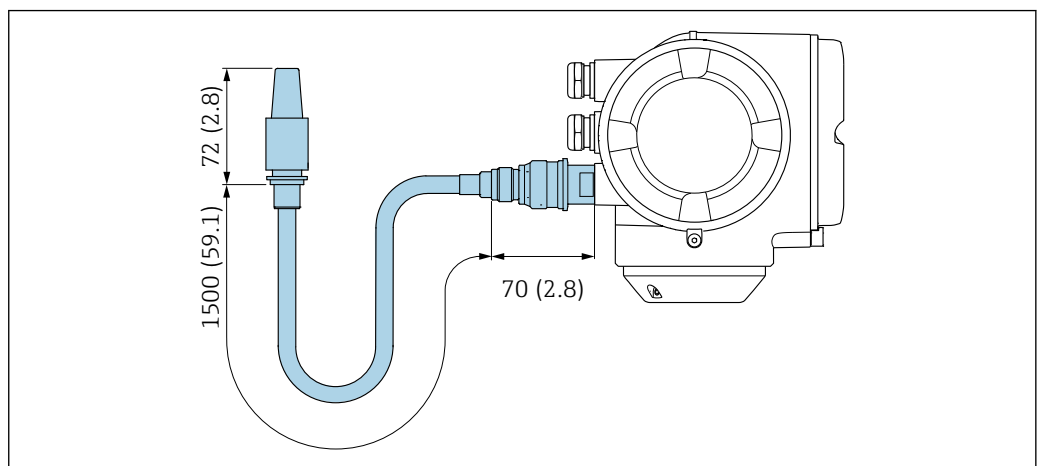


A0028923

52 Единица измерения, мм (дюйм)

Внешняя антенна WLAN монтируется с помощью кабеля.

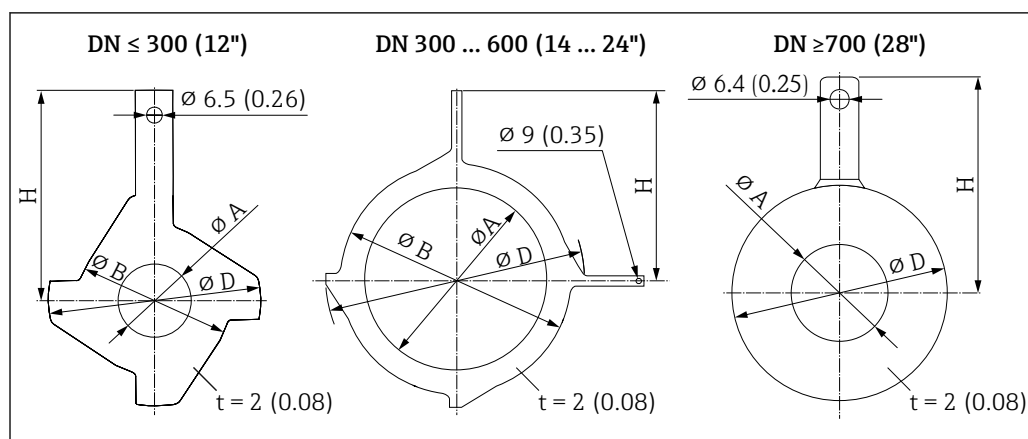
Внешняя антенна WLAN может быть установлена отдельно от преобразователя, если условия передачи и приема в месте установки преобразователя не соответствуют требованиям.



A0033597

53 Единица измерения, мм (дюйм)

Заземляющие диски для фланцевых присоединений



A0015442

DN		Номинальное давление	A		B		D		H	
[мм]	[дюйм]		[мм]	[дюйм]	[мм]	[дюйм]	[мм]	[дюйм]	[мм]	[дюйм]
25	1 дюйм	1)	26	1,02	62	2,44	77,5	3,05	87,5	3,44
32	1¼ дюйма	1)	35	1,38	80	3,15	87,5	3,44	94,5	3,72
40	1½ дюйма	1)	41	1,61	82	3,23	101	3,98	103	4,06
50	2 дюйма	1)	52	2,05	101	3,98	115,5	4,55	108	4,25
65	2½ дюйма	1)	68	2,68	121	4,76	131,5	5,18	118	4,65
80	3 дюйма	1)	80	3,15	131	5,16	154,5	6,08	135	5,31
100	4 дюйма	1)	104	4,09	156	6,14	186,5	7,34	153	6,02
125	5 дюймов	1)	130	5,12	187	7,36	206,5	8,13	160	6,30
150	6 дюймов	1)	158	6,22	217	8,54	256	10,08	184	7,24
200	8 дюймов	1)	206	8,11	267	10,51	288	11,34	205	8,07
250	10 дюймов	1)	260	10,24	328	12,91	359	14,13	240	9,45
300	12 дюймов	PN 10 PN 16 Класс 150	312	12,28	375	14,76	413	16,26	273	10,75
		PN 25 JIS 10K JIS 20K	310	12,20	375	14,76	404	15,91	268	10,55
350	14 дюймов	PN 6	343	13,50	420	16,54	479	18,86	365	14,37
		PN 10								
		PN 16								
375	15 дюймов	PN 16	393	15,5	461	18,2	523	20,6	395	15,6
400	16 дюймов	PN 6	393	15,5	470	18,50	542	21,34	395	15,55
		PN 10								
		PN 16								
450	18 дюймов	PN 6	439	17,28	525	20,67	583	22,95	417	16,42
		PN 10								
		PN 16								
500	20 дюймов	PN 6	493	19,41	575	22,64	650	25,59	460	18,11
		PN 10								
		PN 16								

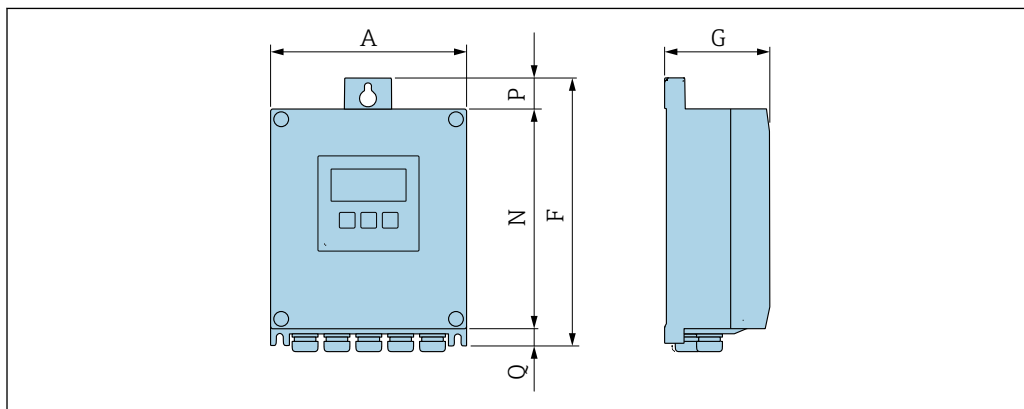
DN		Номинальное давление	А		В		D		H	
[мм]	[дюйм]		[мм]	[дюйм]	[мм]	[дюйм]	[мм]	[дюйм]	[мм]	[дюйм]
600	24 дюйма	PN 6	593	23,35	676	26,61	766	30,16	522	20,55
		PN 10								
		PN 16								
700	28 дюймов	PN 6	697	27,44	-	-	786	30,94	460	18,11
		PN10	693	27,28	-	-	813	32,01	480	18,9
		PN16	687	27,05	-	-	807	31,77	490	19,29
		Cl, D	693	27,28	-	-	832	32,76	494	19,45
750	30 дюймов	Cl, D	743	29,25	-	-	833	32,8	523	20,59
800	32 дюйма	PN 6	799	31,46	-	-	893	35,16	520	20,47
		PN 10	795	31,3	-	-	920	36,22	540	21,26
		PN 16	789	31,06	-	-	914	35,98	550	21,65
		Cl, D	795	31,3	-	-	940	37,01	561	22,09
900	36 дюймов	PN 6	897	35,31	-	-	993	39,09	570	22,44
		PN 10	893	35,16	-	-	1020	40,16	590	23,23
		PN 16	886	34,88	-	-	1014	39,92	595	23,43
		Cl, D	893	35,16	-	-	1048	41,26	615	24,21
1000	40 дюймов	PN 6	999	39,33	-	-	1093	43,03	620	24,41
		PN 10	995	39,17	-	-	1127	44,37	650	25,59
		PN 16	988	38,9	-	-	1131	44,53	660	25,98
		Cl, D	995	39,17	-	-	1163	45,79	675	26,57
-	42 дюйма	PN 6	1044	41,1	-	-	1220	48,03	704	27,72
1200	48 дюймов	PN 6	1203	47,36	-	-	1310	51,57	733	28,86
		PN 10	1196	47,09	-	-	1344	52,91	760	29,92
		PN 16	1196	47,09	-	-	1385	54,53	786	30,94
		Cl, D	1188	46,77	-	-	1345	52,95	775	30,51

- 1) Для DN 25–250 заземляющие диски можно использовать с фланцами любого стандарта и номинального давления, которыми может быть оснащен прибор стандартного исполнения.

Размеры в
единицах измерения США

Корпус цифрового преобразователя Proline 500

Невзрывоопасная зона или взрывоопасная зона: зона 2; класс I, раздел 2



A0033789

Код заказа «Корпус преобразователя», опция A «Алюминий с покрытием», и код заказа «Встроенный электронный модуль ISEM», опция A «Датчик»

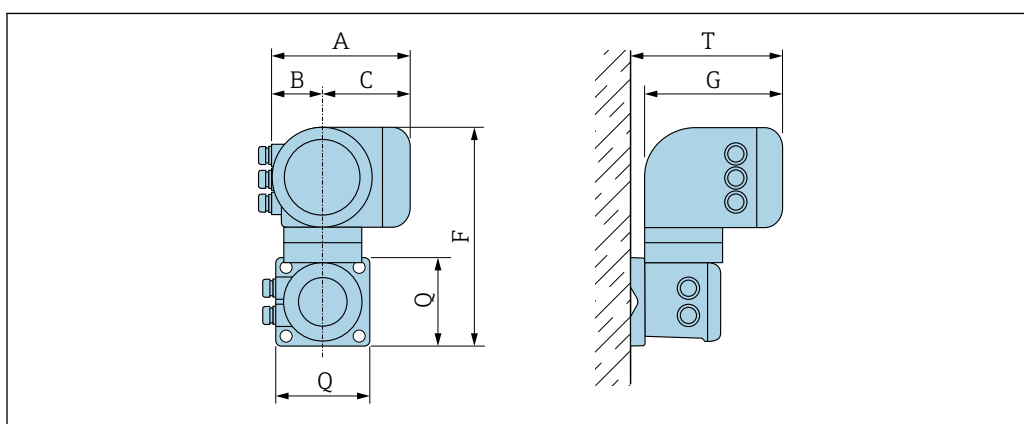
A [дюйм]	F [дюйм]	G [дюйм]	N [дюйм]	P [дюйм]	Q [дюйм]
6,57	9,13	3,15	7,36	0,94	0,83

Код заказа «Корпус преобразователя», опция D «Поликарбонат», и код заказа «Встроенный электронный модуль ISEM», опция A «Датчик»

A [дюйм]	F [дюйм]	G [дюйм]	N [дюйм]	P [дюйм]	Q [дюйм]
6,97	9,21	3,54	7,76	0,67	0,87

Корпус преобразователя Proline 500

Взрывоопасная зона: зона 2; класс I, раздел 2 или зона 1; класс I, раздел 1



A0033788

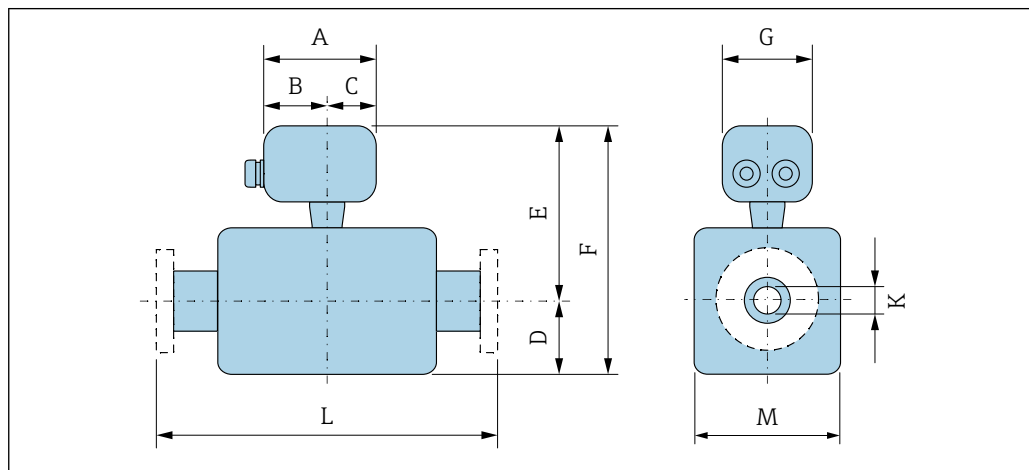
Код заказа «Корпус преобразователя», опция A «Алюминий с покрытием», и код заказа «Встроенный электронный модуль ISEM», опция B «Преобразователь»

A (дюйм)	B (дюйм)	C (дюйм)	F (дюйм)	G (дюйм)	Q (дюйм)	T (дюйм)
7,40	3,35	4,06	12,5	8,54	5,12	9,41

Код заказа «Корпус преобразователя», опция L «Литой, нержавеющая сталь», и код заказа «Встроенный электронный модуль ISEM», опция B «Преобразователь»

A (дюйм)	B (дюйм)	C (дюйм)	F (дюйм)	G (дюйм)	Q (дюйм)	T (дюйм)
7,40	3,35	4,06	11,6	8,54	5,12	9,41

Присоединительный корпус датчика



A0033784

Код заказа «Клеммный отсек датчика», опция A «Алюминий, с покрытием»

A (дюйм)	B (дюйм)	C (дюйм)	G (дюйм)
5,83	3,7	2,13	5,35

Код заказа «Клеммный отсек датчика», опция D «Поликарбонат»

A (дюйм)	B (дюйм)	C (дюйм)	G (дюйм)
4,45	2,44	2,01	4,41

Код заказа «Клеммный отсек датчика», опция L «Литье, нержавеющая сталь»

A (дюйм)	B (дюйм)	C (дюйм)	G (дюйм)
5,71	3,39	2,32	5,35

DN 25–300 (1–12 дюймов): датчик в корпусе из алюминиевых полусфер

DN		Код заказа «Конструкция»								K	L
(мм)	(дюйм)	Опции A, D, E, H, I				Опция C					
		D ¹⁾ (дюйм)	E ^{1) 2)} (дюйм)	F ^{1) 2)} (дюйм)	M ¹⁾ (дюйм)	D ¹⁾ (дюйм)	E ^{1) 2)} (дюйм)	F ^{1) 2)} (дюйм)	M ¹⁾ (дюйм)		
25	1	3,31	7,87	11,18	4,72	–	–	–	–	³⁾	7,87
32	–	3,31	7,87	11,18	4,72	–	–	–	–	³⁾	7,87
40	1 ½	3,31	7,87	11,18	4,72	–	–	–	–	³⁾	7,87
50	2	3,31	7,87	11,18	4,72	3,31	7,87	11,18	4,72	³⁾	7,87

DN		Код заказа «Конструкция»								K	L
		Опции A, D, E, H, I				Опция C					
		D ¹⁾	E ^{1) 2)}	F ^{1) 2)}	M ¹⁾	D ¹⁾	E ^{1) 2)}	F ^{1) 2)}	M ¹⁾		
(мм)	(дюйм)	(дюйм)	(дюйм)	(дюйм)	(дюйм)	(дюйм)	(дюйм)	(дюйм)	(дюйм)	(дюйм)	(дюйм)
65	–	4,29	8,86	13,15	7,09	3,31	7,87	11,18	4,72	³⁾	7,87
80	3	4,29	8,86	13,15	7,09	3,31	7,87	11,18	4,72	³⁾	7,87
100	4	4,29	8,86	13,15	7,09	4,29	8,86	13,15	7,09	³⁾	9,84
125	–	5,91	10,43	16,34	10,24	4,29	8,86	13,15	7,09	³⁾	9,84
150	6	5,91	10,43	16,34	10,24	4,29	8,86	13,15	7,09	³⁾	11,81
200	8	7,09	11,42	18,5	12,76	5,91	10,43	16,34	10,24	³⁾	13,78
250	10	8,07	12,4	20,47	15,75	5,91	10,43	16,34	10,24	³⁾	17,72
300	12	9,06	13,39	22,44	18,11	7,09	11,42	18,5	12,76	³⁾	19,69

- 1) В качестве размеров приведены справочные значения. Размеры могут варьироваться в зависимости от номинального давления, конструкции и варианта заказа.
- 2) Для кода заказа «Опция датчика», опция CG «Удлиненная шейка датчика для изоляции»: к значениям прибавляется 4,33 дюйма.
- 3) В зависимости от футеровки → ☞ 111.

DN 25–300 (1–12 дюймов): датчик с цельносварным корпусом из углеродистой стали

DN		Код заказа «Конструкция»								K	L
		Опции A, E				Опция C					
		D ¹⁾	E ^{1) 2)}	F ^{1) 2)}	M ¹⁾	D ¹⁾	E ^{1) 2)}	F ^{1) 2)}	M ¹⁾		
(мм)	(дюйм)	(мм)	(дюйм)	(дюйм)	(дюйм)	(дюйм)	(дюйм)	(дюйм)	(дюйм)	(дюйм)	(дюйм)
25	1	2,76	7,87	10,63	5,51	–	–	–	–	³⁾	7,87
32	–	2,76	7,87	10,63	5,51	–	–	–	–	³⁾	7,87
40	1 ½	2,76	7,87	10,63	5,51	–	–	–	–	³⁾	7,87
50	2	2,76	7,87	10,63	5,51	2,76	7,87	10,63	5,51	³⁾	7,87
65	–	3,23	8,86	12,09	6,5	2,76	7,87	10,63	5,51	³⁾	7,87
80	3	3,43	8,86	12,28	6,89	2,76	7,87	10,63	5,51	³⁾	7,87
100	4	3,94	8,86	12,8	7,87	3,23	8,86	12,09	6,5	³⁾	9,84
125	–	4,45	10,43	14,88	8,9	3,43	8,86	12,28	6,89	³⁾	9,84
150	6	5,28	10,43	15,71	10,59	3,94	8,86	12,8	7,87	³⁾	11,81
200	8	6,3	11,42	17,72	12,6	4,45	10,43	14,88	8,9	³⁾	13,78
250	10	7,6	12,4	20	15,24	5,28	10,43	15,71	10,59	³⁾	17,72
300	12	8,58	13,39	21,97	17,2	6,3	11,42	17,72	12,6	³⁾	19,69

- 1) В качестве размеров приведены справочные значения. Размеры могут варьироваться в зависимости от номинального давления, конструкции и варианта заказа.
- 2) Для кода заказа «Опция датчика», опция CG «Удлиненная шейка датчика для изоляции»: к значениям прибавляется 4,33 дюйма.
- 3) В зависимости от футеровки → ☞ 111.

DN 350–900 (14–36 дюйм.)


DN		Код заказа «Конструкция»								К	L	
		Опции А, Е, F				Опции В, G						
		D ¹⁾	E ^{1) 2)}	F ^{1) 2)}	M ¹⁾	D ¹⁾	E ^{1) 2)}	F ^{1) 2)}	M ¹⁾			
(мм)	(дюйм)	(дюйм)	(дюйм)	(дюйм)	(дюйм)	(дюйм)	(дюйм)	(дюйм)	(дюйм)	(дюйм)		
350	14	9,65	13,78	23,43	19,29	–	–	–	–	3)	21,65	
375	15	10,67	14,76	25,43	21,34	–	–	–	–	3)	21,65	
400	16	10,67	14,76	25,43	21,34	–	–	–	–	3)	23,62	
450	18	11,77	15,87	27,64	23,54	13,11	17,6	30,71	26,22	3)	23,62 ⁴⁾ 25,59 ⁵⁾	
500	20	12,76	16,85	29,61	25,51	14,13	18,58	32,72	28,23	3)	23,62 ⁴⁾ 25,59 ⁵⁾	
600	24	14,37	18,86	33,23	28,74	16,18	20,67	36,85	32,32	3)	23,62 ⁴⁾ 30,71 ⁵⁾	
700	28	16,93	21,26	38,19	33,86	20,16	24,69	44,84	40,31	3)	27,56 ⁴⁾ 35,83 ⁵⁾	
750	30	18,39	22,76	41,14	36,77	20,16	24,69	44,84	40,31	3)	27,56 ⁴⁾ 35,83 ⁵⁾	
800	32	19,13	23,5	42,64	38,27	21,02	25,47	46,5	41,93	3)	31,5 ⁴⁾ 40,94 ⁵⁾	
900	36	21,1	25,47	46,57	42,2	24,02	28,5	52,52	47,95	3)	35,43 ⁴⁾ 46,06 ⁵⁾	

- 1) В качестве размеров приведены справочные значения. Размеры могут варьироваться в зависимости от номинального давления, конструкции и варианта заказа.
- 2) Для кода заказа «Опция датчика», опция CG «Удлиненная шейка датчика для изоляции»: к значениям прибавляется 4,33 дюйма.
- 3) В зависимости от футеровки → ☞ 111.
- 4) Код заказа «Конструкция», опция F, «Неподвижный фланец, укороченная монтажная длина»
- 5) Код заказа «Конструкция», опция G, «Неподвижный фланец, удлиненная монтажная длина»

1000–2400 (40–90 дюймов)

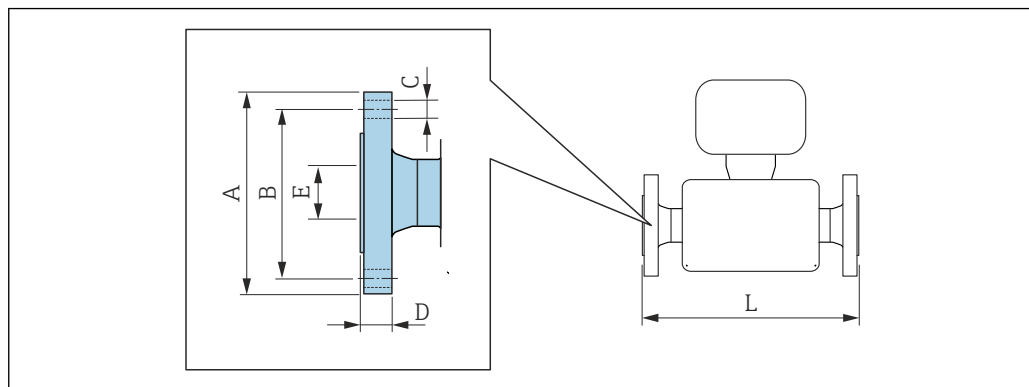
DN		D ¹⁾	E ^{1) 2)}	F ^{1) 2)}	K	L		M ¹⁾
[мм]	[дюйм]	[дюйм]	[дюйм]	[дюйм]	[дюйм]	[дюйм]		[дюйм]
1000	40	27,01	31,5	58,5	3)	39,37 ⁴⁾	51,18 ⁵⁾	53,94
–	42	28,03	32,48	60,51	3)	41,34 ⁴⁾	53,74 ⁵⁾	55,91
1200	48	31,93	36,46	68,39	3)	47,24 ⁴⁾	61,42 ⁵⁾	63,78
–	54	35,91	40,39	76,3	3)	53,15 ⁴⁾	69,09 ⁵⁾	71,65
1400	–	38,86	43,35	82,2	3)	55,12 ⁴⁾	71,65 ⁵⁾	77,56
–	60	39,8	44,29	84,09	3)	59,06 ⁴⁾	76,77 ⁵⁾	79,45
1600	–	41,57	46,06	87,64	3)	62,99 ⁴⁾	81,89 ⁵⁾	82,99
–	66	43,03	47,48	90,51	3)	64,96 ⁴⁾	84,45 ⁵⁾	85,83
1800	72	46,77	51,22	97,99	3)	70,87 ⁴⁾	92,13 ⁵⁾	93,31
–	78	48,74	53,19	101,93	3)	78,74 ⁴⁾	102,36 ⁵⁾	97,24
2000	–	48,74	53,19	101,93	3)	78,74 ⁴⁾	102,36 ⁵⁾	97,24
–	84	48,74	53,19	101,93	3)	86,61 ⁴⁾		97,24
2200	–	48,31	52,87	101,18	3)	86,61 ⁴⁾		96,61

DN		D ¹⁾	E ^{1) 2)}	F ^{1) 2)}	K	L	M ¹⁾
[мм]	[дюйм]	[дюйм]	[дюйм]	[дюйм]	[дюйм]	[дюйм]	[дюйм]
–	90	48,31	52,87	101,18	³⁾	94,49 ⁴⁾	96,61
2400	–	52,44	57,01	109,45	³⁾	94,49 ⁴⁾	104,88

- 1) В качестве размеров приведены референсные значения. Фактические значения могут отличаться от указанных в зависимости от номинального давления, конструкции и кода заказа.
- 2) Для кода заказа «Опция датчика», опция CG «Удлиненная шейка датчика для изоляции»: к значениям прибавляется 4,33 дюйма.
- 3) Внутренний диаметр зависит от футеровки, см. технические данные измерительной трубки →  111.
- 4) Код заказа для параметра «Конструкция», опция F, «Неподвижный фланец, укороченная монтажная длина».
- 5) Код заказа для параметра «Конструкция», опция G, «Неподвижный фланец, укороченная монтажная длина».

Фланцевые присоединения

Неподвижный фланец



A0015621

Фланец в соответствии с ASME B16.5, класс 150

Углеродистая сталь: код заказа «Присоединение к процессу», опция A1K

Нержавеющая сталь: код заказа «Присоединение к процессу», опция A1S

DN		A	B	C	D	E	L
(мм)	(дюйм)	(дюйм)	(дюйм)	(дюйм)	(дюйм)	(дюйм)	(дюйм)
25	1	4,25	3,12	4 × Ø0,63	0,5	1)	2)
40	1 ½	5	3,88	4 × Ø0,63	0,63		
50	2	6	4,75	4 × Ø0,75	0,69		
80	3	7,5	6	4 × Ø0,75	0,88		
100	4	9	7,5	8 × Ø0,75	0,88		
150	6	11	9,5	8 × Ø0,88	0,94		
200	8	13,5	11,75	8 × Ø0,88	1,06		
250	10	16	14,25	12 × Ø1	1,17		
300	12	19	17	12 × Ø1	1,19		
350	14	21,06	18,75	12 × Ø1,13	1,39		
400	16	23,43	21,25	16 × Ø1,13	1,46		
450	18	25	22,75	16 × Ø1,25	1,58		
500	20	27,56	25	20 × Ø1,25	1,7		
600	24	32,09	29,5	20 × Ø1,37	1,89		

Шероховатость поверхности (фланец): Ra 250 до 492 мкм

- 1) В зависимости от футеровки → ☰ 111.
- 2) Общая длина не зависит от присоединения к процессу. Длина соответствует требованиям DVGW (немецкой научно-технической ассоциации по вопросам газа и воды) → ☰ 97.

Фланец в соответствии с ASME B16.5, класс 300

Углеродистая сталь: код заказа «Присоединение к процессу», опция A2K

Нержавеющая сталь: код заказа «Присоединение к процессу», опция A2S

DN		A	B	C	D	E	L
(дюйм)	(мм)	(дюйм)	(дюйм)	(дюйм)	(дюйм)	(дюйм)	(дюйм)
1	25	4,88	3,5	4 × Ø0,75	0,63	1)	2)
1 ½	40	6,12	4,5	4 × Ø0,88	0,75		
2	50	6,5	5	8 × Ø0,75	0,82		

Фланец в соответствии с ASME B16.5, класс 300							
Углеродистая сталь: код заказа «Присоединение к процессу», опция A2K							
Нержавеющая сталь: код заказа «Присоединение к процессу», опция A2S							
DN		A	B	C	D	E	L
(дюйм)	(мм)	(дюйм)	(дюйм)	(дюйм)	(дюйм)	(дюйм)	(дюйм)
3	80	8,25	6,62	8 × Ø0,88	1,06		
4	100	10	7,88	8 × Ø0,88	1,19		
6	150	12,5	10,62	12 × Ø0,88	1,38		

Шероховатость поверхности (фланец): Ra 250 до 492 мкм

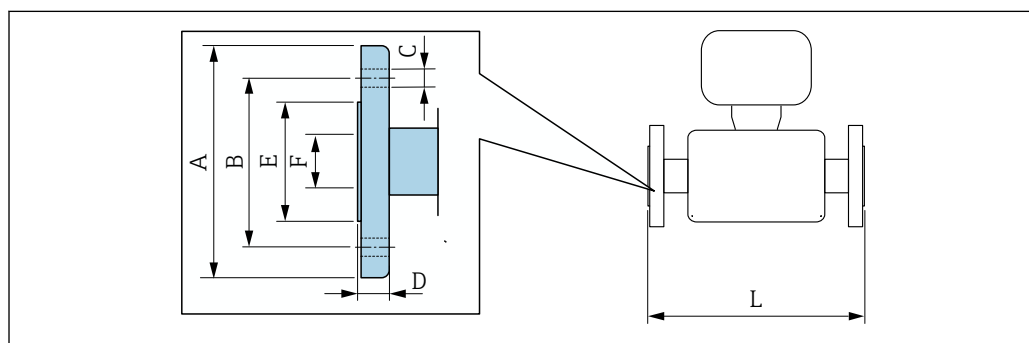
- 1) В зависимости от футеровки → ☞ 111.
- 2) Общая длина не зависит от присоединения к процессу. Длина соответствует требованиям DVGW (немецкой научно-технической ассоциации по вопросам газа и воды) → ☞ 97.

Фланец в соответствии с AWWA, Cl. D							
Код заказа для параметра «Присоединение к процессу», опция W1K							
DN		A	B	C	D	E	L
[дюйм]	[мм]	[дюйм]	[дюйм]	[дюйм]	[дюйм]	[дюйм]	[дюйм]
28	700	36,5	34	28 × Ø1,38	1,31	1)	2)
30	-	38,74	36	28 × Ø1,38	1,38		
32	800	41,73	38,5	28 × Ø1,65	1,5		
36	900	45,98	42,75	32 × Ø1,65	1,63		
40	1000	50,75	47,25	36 × Ø1,65	1,63		
42	-	52,99	49,5	36 × Ø1,65	1,75		
48	1200	59,49	56	44 × Ø1,65	1,88		
54	-	66,26	62,75	44 × Ø1,89	2,13		
60	-	73,03	69,25	52 × Ø1,89	2,25		
66	-	80	76	52 × Ø48	2,5		
72	1800	86,5	82,5	60 × Ø48	2,63		
78	-	92,99	89	64 × Ø54	2,75		
84	-	99,8	95,5	64 × Ø54	2,88		
90	-	106,5	107	68 × Ø60	3		

Шероховатость поверхности (фланец): Ra 250 до 492 µm

- 1) В зависимости от футеровки → ☞ 111.
- 2) Общая длина не зависит от присоединения к процессу. Длина соответствует требованиям DVGW (немецкой научно-технической ассоциации по вопросам газа и воды) → ☞ 97.

Подвижный фланец



A0037862

Фланец переходной в соответствии с ASME B16.5: класс 150

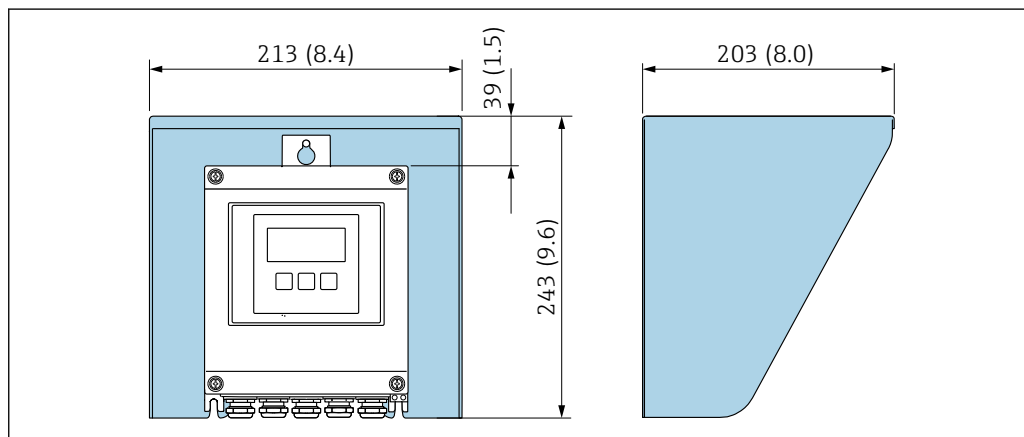
Углеродистая сталь: код заказа для параметра «Присоединение к процессу», опция A12

Углеродистая сталь: код заказа для параметра «Присоединение к процессу», опция A14

DN		A	B	C	D	E	F	L
[мм]	[дюйм]	[дюйм]	[дюйм]	[дюйм]	[дюйм]	[дюйм]	[дюйм]	[дюйм]
25	1	4,33	3,15	4 × Ø0,63	0,55	1,93	1)	2)
40	1 ½	4,92	3,86	4 × Ø0,63	0,69	2,8		
50	2	5,91	4,76	4 × Ø0,75	0,75	3,46		
80	3	7,48	5,98	4 × Ø0,75	0,94	4,72		
100	4	9,06	7,48	8 × Ø0,75	0,94	5,83		
150	6	11,02	9,49	8 × Ø0,91	0,98	8,23		
200	8	13,58	11,73	8 × Ø0,91	1,14	10,39		
250	10	15,94	14,25	12 × Ø0,98	1,18	12,48		
300	12	19,09	17,01	12 × Ø0,98	1,26	14,88		

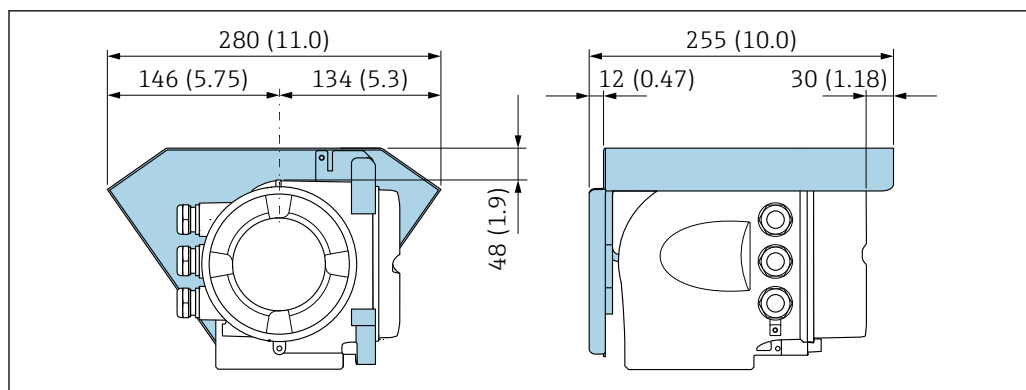
Шероховатость поверхности (фланец): Ra 248 до 492 µm

- 1) В зависимости от футеровки → 111.
- 2) Общая длина не зависит от присоединения к процессу. Длина соответствует требованиям DVGW (немецкой научно-технической ассоциации по вопросам газа и воды) → 97.

Аксессуары**Защитный козырек**

A0029552

54 Защитный козырек от погодных явлений для Proline 500 – цифровое исполнение



A0029553

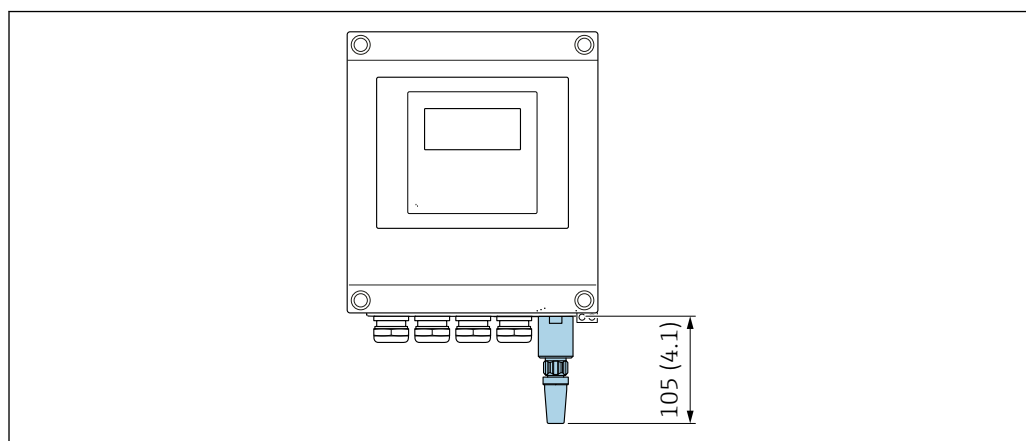
55 Защитный козырек от погодных явлений для Proline 500

Внешняя антенна WLAN

i Внешняя антенна WLAN непригодна для использования в гигиенических областях применения.

Proline 500 – цифровое исполнение

Внешняя антенна WLAN монтируется на приборе.

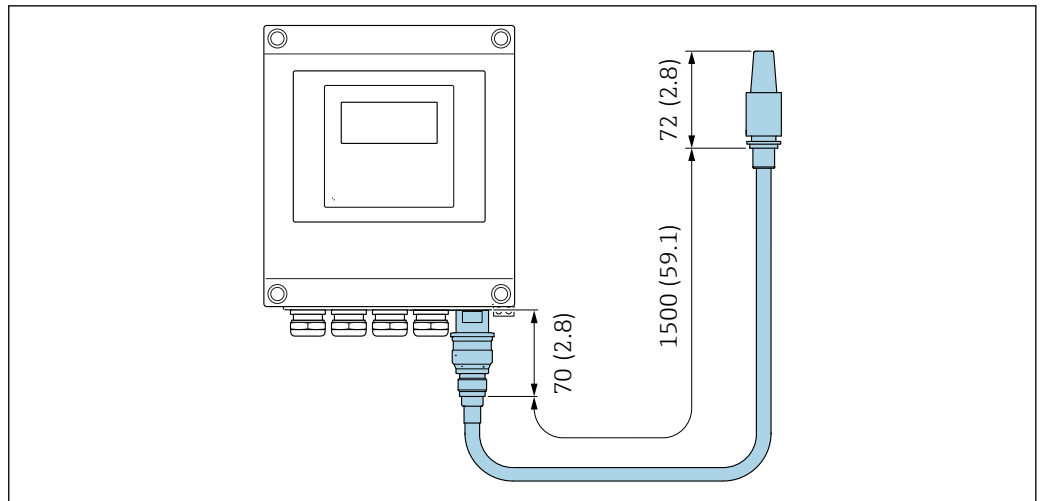


A0033607

56 Единица измерения, мм (дюйм)

Внешняя антенна WLAN монтируется с помощью кабеля.

Внешняя антенна WLAN может быть установлена отдельно от преобразователя, если условия передачи и приема в месте установки преобразователя не соответствуют требованиям.

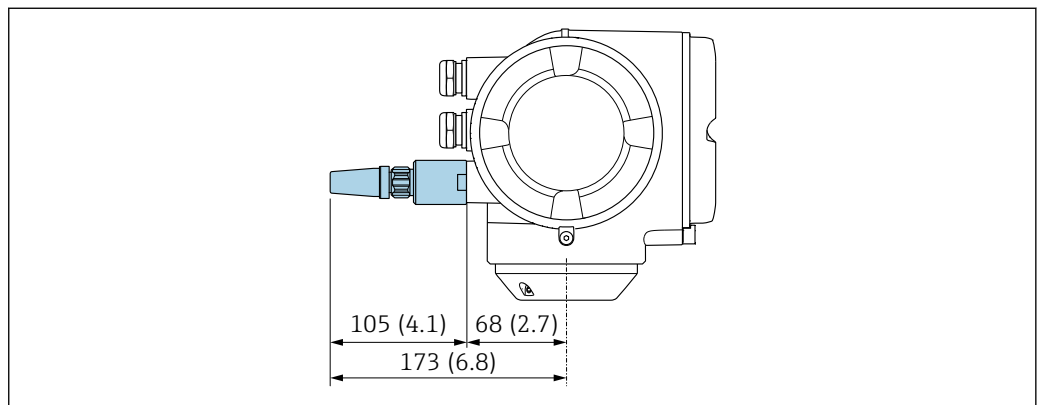


A0033606

57 Единица измерения, мм (дюйм)

Proline 500

Внешняя антенна WLAN монтируется на приборе.

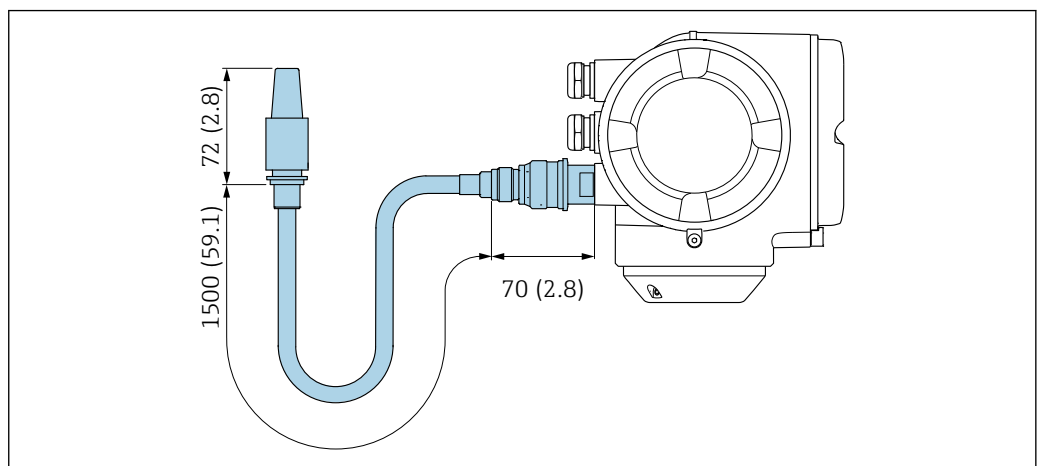


A0028923

58 Единица измерения, мм (дюйм)

Внешняя антенна WLAN монтируется с помощью кабеля.

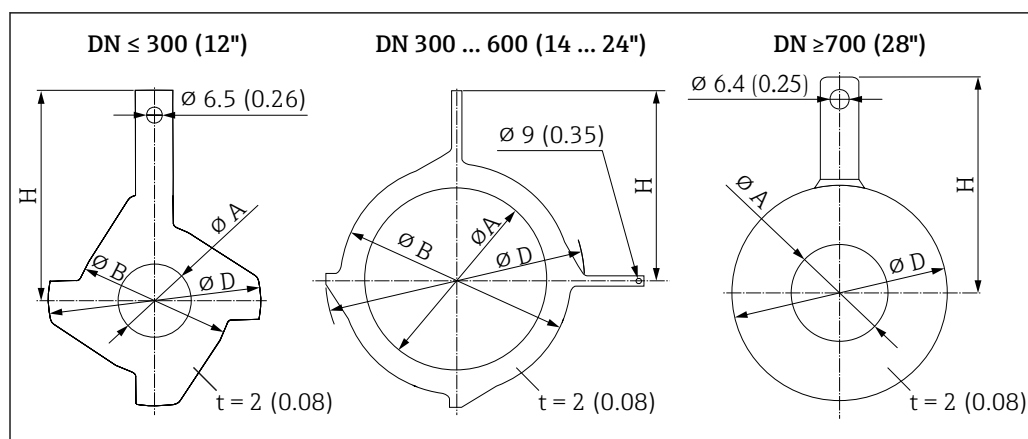
Внешняя антенна WLAN может быть установлена отдельно от преобразователя, если условия передачи и приема в месте установки преобразователя не соответствуют требованиям.



A0033597

59 Единица измерения, мм (дюйм)

Заземляющие диски для фланцевых присоединений



A0015442

DN		Номинальное давление	A		B		D		H	
[мм]	[дюйм]		[мм]	[дюйм]	[мм]	[дюйм]	[мм]	[дюйм]	[мм]	[дюйм]
25	1 дюйм	1)	26	1,02	62	2,44	77,5	3,05	87,5	3,44
32	1¼ дюйма	1)	35	1,38	80	3,15	87,5	3,44	94,5	3,72
40	1½ дюйма	1)	41	1,61	82	3,23	101	3,98	103	4,06
50	2 дюйма	1)	52	2,05	101	3,98	115,5	4,55	108	4,25
65	2½ дюйма	1)	68	2,68	121	4,76	131,5	5,18	118	4,65
80	3 дюйма	1)	80	3,15	131	5,16	154,5	6,08	135	5,31
100	4 дюйма	1)	104	4,09	156	6,14	186,5	7,34	153	6,02
125	5 дюймов	1)	130	5,12	187	7,36	206,5	8,13	160	6,30
150	6 дюймов	1)	158	6,22	217	8,54	256	10,08	184	7,24
200	8 дюймов	1)	206	8,11	267	10,51	288	11,34	205	8,07
250	10 дюймов	1)	260	10,24	328	12,91	359	14,13	240	9,45
300	12 дюймов	PN 10 PN 16 Класс 150	312	12,28	375	14,76	413	16,26	273	10,75
		PN 25 JIS 10K JIS 20K	310	12,20	375	14,76	404	15,91	268	10,55
350	14 дюймов	PN 6	343	13,50	420	16,54	479	18,86	365	14,37
		PN 10								
		PN 16								
375	15 дюймов	PN 16	393	15,5	461	18,2	523	20,6	395	15,6
400	16 дюймов	PN 6	393	15,5	470	18,50	542	21,34	395	15,55
		PN 10								
		PN 16								
450	18 дюймов	PN 6	439	17,28	525	20,67	583	22,95	417	16,42
		PN 10								
		PN 16								
500	20 дюймов	PN 6	493	19,41	575	22,64	650	25,59	460	18,11
		PN 10								
		PN 16								

DN		Номинальное давление	А		В		D		H	
[мм]	[дюйм]		[мм]	[дюйм]	[мм]	[дюйм]	[мм]	[дюйм]	[мм]	[дюйм]
600	24 дюйма	PN 6	593	23,35	676	26,61	766	30,16	522	20,55
		PN 10								
		PN 16								
700	28 дюймов	PN 6	697	27,44	-	-	786	30,94	460	18,11
		PN10	693	27,28	-	-	813	32,01	480	18,9
		PN16	687	27,05	-	-	807	31,77	490	19,29
		Cl, D	693	27,28	-	-	832	32,76	494	19,45
750	30 дюймов	Cl, D	743	29,25	-	-	833	32,8	523	20,59
800	32 дюйма	PN 6	799	31,46	-	-	893	35,16	520	20,47
		PN 10	795	31,3	-	-	920	36,22	540	21,26
		PN 16	789	31,06	-	-	914	35,98	550	21,65
		Cl, D	795	31,3	-	-	940	37,01	561	22,09
900	36 дюймов	PN 6	897	35,31	-	-	993	39,09	570	22,44
		PN 10	893	35,16	-	-	1020	40,16	590	23,23
		PN 16	886	34,88	-	-	1014	39,92	595	23,43
		Cl, D	893	35,16	-	-	1048	41,26	615	24,21
1000	40 дюймов	PN 6	999	39,33	-	-	1093	43,03	620	24,41
		PN 10	995	39,17	-	-	1127	44,37	650	25,59
		PN 16	988	38,9	-	-	1131	44,53	660	25,98
		Cl, D	995	39,17	-	-	1163	45,79	675	26,57
-	42 дюйма	PN 6	1044	41,1	-	-	1220	48,03	704	27,72
1200	48 дюймов	PN 6	1203	47,36	-	-	1310	51,57	733	28,86
		PN 10	1196	47,09	-	-	1344	52,91	760	29,92
		PN 16	1196	47,09	-	-	1385	54,53	786	30,94
		Cl, D	1188	46,77	-	-	1345	52,95	775	30,51

- 1) Для DN 25–250 заземляющие диски можно использовать с фланцами любого стандарта и номинального давления, которыми может быть оснащен прибор стандартного исполнения.

Масса

Все значения (масса без учета материала упаковки) указаны для приборов с фланцами, рассчитанными на стандартное номинальное давление.
Масса может быть меньше указанной в зависимости от номинального давления и конструкции.

Преобразователь

- Proline 500 – цифровое исполнение, поликарбонат: 1,4 кг (3,1 lbs)
- Proline 500 – цифровое исполнение, алюминий: 2,4 кг (5,3 lbs)
- Proline 500, алюминий: 6,5 кг (14,3 lbs)
- Proline 500, литые, нержавеющая сталь: 15,6 кг (34,4 lbs)

Датчик

- Датчик с алюминиевым корпусом клеммного отсека: см. информацию в следующей таблице
- Датчик с литым корпусом клеммного отсека, нержавеющая сталь: +3,7 кг (+8,2 lbs)

Масса в единицах СИ

Код заказа «Конструкция», опции А, В, С, D, E DN 25–400, DN 1–16 дюймов				
Номинальный диаметр		Справочные значения		
		EN (DIN), AS, JIS		ASME (класс 150)
(мм)	(дюйм)	Номинальное давление	(кг)	(кг)
25	1	PN 40	10	5
32	–	PN 40	11	–
40	1 ½	PN 40	12	7
50	2	PN 40	13	9
65	–	PN 16	13	–
80	3	PN 16	15	14
100	4	PN 16	18	19
125	–	PN 16	25	–
150	6	PN 16	31	33
200	8	PN 10	52	52
250	10	PN 10	81	90
300	12	PN 10	95	129
350	14	PN 6	106	172
375	15	PN 6	121	–
400	16	PN 6	121	203

Код заказа «Конструкция», опции А, F ≥ DN 450 (18 дюймов)				
Номинальный диаметр		Справочные значения		
		EN (DIN) (PN16)	AS (PN 16)	ASME (класс 150), AWWA (класс D)
(мм)	(дюйм)	(кг)	(кг)	(кг)
450	18	142	138	191
500	20	182	186	228
600	24	227	266	302
700	28	291	369	266
–	30	–	447	318
800	32	353	524	383
900	36	444	704	470

Код заказа «Конструкция», опции А, F ≥ DN 450 (18 дюймов)				
Номинальный диаметр		Справочные значения		
		EN (DIN) (PN16)	AS (PN 16)	ASME (класс 150), AWWA (класс D)
(мм)	(дюйм)	(кг)	(кг)	(кг)
1000	40	566	785	587
-	42	-	-	670
1200	48	843	1229	901
-	54	-	-	1273
1400	-	1204	-	-
-	60	-	-	1594
1600	-	1845	-	-
-	66	-	-	2131
1800	72	2357	-	2568
-	78	2929	-	3113
2000	-	2929	-	3113
-	84	-	-	3755
2200	-	3422	-	-
-	90	-	-	4797
2400	-	4094	-	-

Код заказа «Конструкция», опции В, G ≥ DN 450 (18 дюймов)				
Номинальный диаметр		Справочные значения		
		EN (DIN) (PN 6)	ASME (класс 150), AWWA (класс D)	
(мм)	(дюйм)	(кг)	(кг)	
450	18	161	255	
500	20	156	285	
600	24	208	405	
700	28	304	400	
-	30	-	460	
800	32	357	550	
900	36	485	800	
1000	40	589	900	
-	42	-	1100	
1200	48	850	1400	
-	54	850	2200	
1400	-	1300	-	
-	60	-	2700	
1600	-	1845	-	
-	66	-	3700	
1800	72	2357	4100	
-	78	2929	4600	
2000	-	2929	-	

Масса в единицах измерения США

Код заказа «Конструкция», опции A, B, C, D, E DN 25–400, DN 1–16 дюймов		
Номинальный диаметр		Справочные значения ASME (класс 150)
(мм)	(дюйм)	(фунты)
25	1	11
32	–	–
40	1 ½	15
50	2	20
65	–	–
80	3	31
100	4	42
125	–	–
150	6	73
200	8	115
250	10	198
300	12	284
350	14	379
375	15	–
400	16	448

Код заказа «Конструкция», опции A, F ≥ DN 450 (18 дюймов)		
Номинальный диаметр		Справочные значения ASME (класс 150), AWWA (класс D)
(мм)	(дюйм)	(фунты)
450	18	421
500	20	503
600	24	666
700	28	587
–	30	701
800	32	845
900	36	1036
1000	40	1294
–	42	1477
1200	48	1987
–	54	2807
1400	–	–
–	60	3515
1600	–	–
–	66	4699
1800	72	5662
–	78	6864
2000	–	6864

Код заказа «Конструкция», опции A, F ≥ DN 450 (18 дюймов)		
Номинальный диаметр		Справочные значения ASME (класс 150), AWWA (класс D)
(мм)	(дюйм)	(фунты)
-	84	8280
2200	-	-
-	90	10 577
2400	-	-

Код заказа «Конструкция», опции B, G ≥ DN 450 (18 дюймов)		
Номинальный диаметр		Справочные значения ASME (класс 150), AWWA (класс D)
(мм)	(дюйм)	(фунты)
450	18	562
500	20	628
600	24	893
700	28	882
-	30	1014
800	32	1213
900	36	1764
1000	40	1984
-	42	2426
1200	48	3087
-	54	4851
1400	-	-
-	60	5954
1600	-	-
-	66	8158
1800	72	9040
-	78	10 143
2000	-	-

**Спецификация
измерительной трубки**

Номинальный диаметр		Номинальное давление				Внутренний диаметр измерительной трубки					
		EN (DIN)	ASME AWWA	AS 2129 AS 4087	JIS	Твердая резина		Полиуретан		PTFE	
(мм)	(дюйм)					(мм)	(дюйм)	(мм)	(дюйм)	(мм)	(дюйм)
25	1	PN 40	Класс 150	-	20K	-	-	24	0,94	25	0,98
32	-	PN 40	-	-	20K	-	-	32	1,26	34	1,34
40	1 ½	PN 40	Класс 150	-	20K	-	-	38	1,50	40	1,57
50	2	PN 40	Класс 150	Таблица E, PN 16	10K	50	1,97	50	1,97	52	2,05
50 ¹⁾	2	PN 40	Класс 150	Таблица E, PN 16	10K	32	1,26	-	-	-	-

Номинальный диаметр		Номинальное давление				Внутренний диаметр измерительной трубки					
		EN (DIN)	ASME AWWA	AS 2129 AS 4087	JIS	Твердая резина		Полиуретан		PTFE	
(мм)	(дюйм)					(мм)	(дюйм)	(мм)	(дюйм)	(мм)	(дюйм)
65	-	PN 16	-	-	10K	66	2,60	66	2,60	68	2,68
65 ¹⁾	-	PN 16	-	-	10K	38	1,50	-	-	-	-
80	3	PN 16	Класс 150	Таблица E, PN 16	10K	79	3,11	79	3,11	80	3,15
80 ¹⁾	3	PN 16	Класс 150	Таблица E, PN 16	10K	50	1,97	-	-	-	-
100	4	PN 16	Класс 150	Таблица E, PN 16	10K	102	4,02	102	4,02	104	4,09
100 ¹⁾	4	PN 16	Класс 150	Таблица E, PN 16	10K	66	2,60	-	-	-	-
125	-	PN 16	-	-	10K	127	5,00	127	5,00	130	5,12
125 ¹⁾	-	PN 16	-	-	10K	79	3,11	-	-	-	-
150	6	PN 16	Класс 150	Таблица E, PN 16	10K	156	6,14	156	6,14	156	6,14
150 ¹⁾	6	PN 16	Класс 150	Таблица E, PN 16	10K	102	4,02	-	-	-	-
200	8	PN 10	Класс 150	Таблица E, PN 16	10K	204	8,03	204	8,03	202	7,95
200 ¹⁾	8	PN 16	Класс 150	Таблица E, PN 16	10K	127	5,00	-	-	-	-
250	10	PN 10	Класс 150	Таблица E, PN 16	10K	258	10,2	258	10,2	256	10,08
250 ¹⁾	10	PN 16	Класс 150	Таблица E, PN 16	10K	156	6,14	-	-	-	-
300	12	PN 10	Класс 150	Таблица E, PN 16	10K	309	12,2	309	12,2	306	12,05
300 ¹⁾	12	PN 16	Класс 150	Таблица E, PN 16	10K	204	8,03	-	-	-	-
350	14	PN 6	Класс 150	Таблица E, PN 16	10K	337	13,3	342	13,5	-	-
375	15	-	-	PN 16	10K	389	15,3	-	-	-	-
400	16	PN 6	Класс 150	Таблица E, PN 16	10K	387	15,2	392	15,4	-	-
450	18	PN 6	Класс 150	-	10K	436	17,1	437	17,2	-	-
500	20	PN 6	Класс 150	Таблица E, PN 16	10K	487	19,1	492	19,4	-	-
600	24	PN 6	Класс 150	Таблица E, PN 16	10K	589	23,0	594	23,4	-	-
700	28	PN 6	Класс D	Таблица E, PN 16	10K	688	27,1	692	27,2	-	-
750	30	-	Класс D	Таблица E, PN 16	10K	737	29,1	742	29,2	-	-
800	32	PN 6	Класс D	Таблица E, PN 16	-	788	31,0	794	31,3	-	-
900	36	PN 6	Класс D	Таблица E, PN 16	-	889	35,0	891	35,1	-	-

Номинальный диаметр		Номинальное давление				Внутренний диаметр измерительной трубки					
		EN (DIN)	ASME AWWA	AS 2129 AS 4087	JIS	Твердая резина		Полиуретан		PTFE	
(мм)	(дюйм)					(мм)	(дюйм)	(мм)	(дюйм)	(мм)	(дюйм)
1000	40	PN 6	Класс D	Таблица E, PN 16	-	991	39,0	994	39,1	-	-
-	42	-	Класс D	-	-	1043	41,1	1043	41,1	-	-
1200	48	PN 6	Класс D	Таблица E, PN 16	-	1191	46,9	1197	47,1	-	-
-	54	-	Класс D	-	-	1339	52,7	-	-	-	-
1400	-	PN 6	-	-	-	1402	55,2	-	-	-	-
-	60	-	Класс D	-	-	1492	58,7	-	-	-	-
1600	-	PN 6	-	-	-	1600	63,0	-	-	-	-
-	66	-	Класс D	-	-	1638	64,5	-	-	-	-
1800	72	PN 6	-	-	-	1786	70,3	-	-	-	-
-	78	-	Класс D	-	-	1989	78,3	-	-	-	-
2000	-	PN 6	-	-	-	1989	78,3	-	-	-	-
-	84	-	Класс D	-	-	2099	84,0	-	-	-	-
2200	-	PN 6	-	-	-	2194	87,8	-	-	-	-
-	90	-	Класс D	-	-	2246	89,8	-	-	-	-
2400	-	PN 6	-	-	-	2391	94,1	-	-	-	-

1) Код заказа «Конструкция», опция C.

Материалы

Корпус преобразователя

Корпус Proline 500 – цифровое исполнение

Код заказа «Корпус преобразователя»:

- Опция **A** «Алюминий, с покрытием»: алюминий, AlSi10Mg, с покрытием
- Опция **D** «Поликарбонат»: поликарбонат

Корпус преобразователя Proline 500

Код заказа «Корпус преобразователя»:

- Опция **A** «Алюминий, с покрытием»: алюминий, AlSi10Mg, с покрытием
- Опция **L** «Литье, нержавеющая сталь»: литье, нержавеющая сталь 1.4409 (CF3M), аналогично 316L

Материал окна

Код заказа «Корпус преобразователя»:

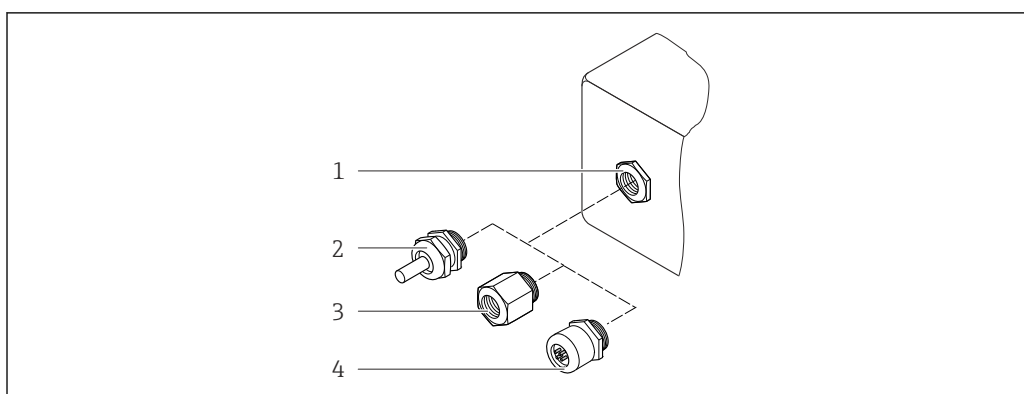
- Опция **A** «Алюминий, с покрытием»: стекло
- Опция **D** «Поликарбонат»: пластмасса
- Опция **L** «Литье, нержавеющая сталь»: стекло

Клеммный отсек датчика

Код заказа «Клеммный отсек датчика»:

- Опция **A** «Алюминий, с покрытием»: алюминий AlSi10Mg, с покрытием
- Опция **D** «Поликарбонат»: поликарбонат
- Опция **L** «Литье, нержавеющая сталь»: 1.4409 (CF3M), аналогично 316L

Кабельные вводы и уплотнения



A0028352

60 Доступные кабельные вводы и уплотнения


- 1 Внутренняя резьба M20 × 1,5
- 2 Кабельное уплотнение M20 × 1,5
- 3 Переходник для кабельного ввода с внутренней резьбой G ½" или NPT ½"
- 4 Разъемы прибора

Кабельные вводы и переходники	Материал
Кабельное уплотнение M20 × 1,5	Пластмасса
<ul style="list-style-type: none"> ■ Переходник для кабельного ввода с внутренней резьбой G ½" ■ Переходник для кабельного ввода с внутренней резьбой NPT ½" <p>i Доступно только для определенных исполнений приборов.</p> <ul style="list-style-type: none"> ■ Код заказа «Корпус преобразователя»: <ul style="list-style-type: none"> ■ опция A «Алюминий, с покрытием»; ■ опция D «Поликарбонат». ■ Код заказа «Клеммный отсек датчика»: <ul style="list-style-type: none"> ■ Proline 500 – цифровое исполнение: <ul style="list-style-type: none"> ■ опция A «Алюминий, с покрытием»; ■ опция L «Литье, нержавеющая сталь». ■ Proline 500: <ul style="list-style-type: none"> ■ опция A «Алюминий, с покрытием»; ■ опция D «Поликарбонат»; ■ опция L «Литье, нержавеющая сталь». 	Никелированная латунь
<ul style="list-style-type: none"> ■ Переходник для кабельного ввода с внутренней резьбой G ½" ■ Переходник для кабельного ввода с внутренней резьбой NPT ½" <p>i Доступно только для определенных исполнений приборов.</p> <ul style="list-style-type: none"> ■ Код заказа «Корпус преобразователя»: <ul style="list-style-type: none"> ■ опция L «Литье, нержавеющая сталь». ■ Код заказа «Клеммный отсек датчика»: <ul style="list-style-type: none"> ■ опция L «Литье, нержавеющая сталь» 	Нержавеющая сталь, 1.4404 (316L)
<p>Переходник для разъема прибора</p> <p>i Разъем прибора для цифрового подключения: доступно только для определенных исполнений приборов → 36.</p>	Нержавеющая сталь, 1.4404 (316L)

Разъем прибора

Электрическое подключение	Материал
Разъем M12x1	<ul style="list-style-type: none"> ■ Разъем: нержавеющая сталь, 1.4404 (316L) ■ Контактные поверхности корпуса: полиамид ■ Контакты: позолоченная медь

Соединительный кабель

-  УФ-излучение может разрушать наружную оболочку кабеля. В максимально возможной мере защищайте кабель от воздействия прямых солнечных лучей.

Соединительный кабель для соединения датчика и преобразователя: Proline 500 – цифровое исполнение

Кабель ПВХ с медным экраном

Соединительный кабель для соединения датчика и преобразователя Proline 500

- Стандартный кабель: кабель ПВХ с медным экраном
- Армированный кабель: кабель ПВХ с медной оплеткой и дополнительным рукавом из стальной проволоки

Корпус датчика

- DN 25–300 (1–12 дюймов)
 - Алюминиевый полукорпус, алюминий AlSi10Mg с покрытием
 - Цельносварной корпус из углеродистой стали, покрытый защитным лаком
- DN 350–2400 (14–90 дюйм.)
 - Цельносварной корпус из углеродистой стали, покрытый защитным лаком

Измерительные трубки

- DN 25–600 (1–24 дюйма)
 - Нержавеющая сталь: 1.4301, 1.4306, 304, 304L
- DN 700–2400 (28–90 дюймов)
 - Нержавеющая сталь: 1.4301, 304


Футеровка


- DN 25–300 (1–12 дюймов): PTFE
- DN 25–1200 (1–48 дюймов): полиуретан
- DN 50–2400 (2–90 дюймов): твердая резина

Электроды

- Нержавеющая сталь, 1.4435 (316L)
- Сплав Alloy C22, 2.4602 (UNS N06022)
- Тантал

Присоединения к процессу

-  Для фланцев из углеродистой стали:
- DN ≤ 300 (12 дюймов): с защитным алюминиево-цинковым покрытием или защитным лаком;
 - DN ≥ 350 (14 дюймов): защитный лак.

-  Все подвижные фланцы из углеродистой стали поставляются горячеоцинкованными.

EN 1092-1 (DIN 2501)

Неподвижный фланец

- Углеродистая сталь:
 - DN ≤ 300: S235JRG2, S235JR+N, P245GH, A105, E250C
 - DN 350–2400: P245GH, S235JRG2, A105, E250C
- Нержавеющая сталь:
 - DN ≤ 300: 1.4404, 1.4571, F316L
 - DN 350–600: 1.4571, F316L, 1.4404
 - DN 700–1000: 1.4404, F316L

Подвижный фланец

- Углеродистая сталь DN ≤ 300: S235JRG2, A105, E250C
- Нержавеющая сталь DN ≤ 300: 1.4306, 1.4404, 1.4571, F316L

Подвижный фланец, штампованная пластина

- Углеродистая сталь DN ≤ 300: S235JRG2, аналог S235JR+AR или 1.0038
- Нержавеющая сталь DN ≤ 300: 1.4301, аналог 304

ASME B16.5

Неподвижный фланец, поворотный фланец

- Углеродистая сталь: A105
- Нержавеющая сталь: F316L

JIS B2220

- Углеродистая сталь: A105, A350 LF2
- Нержавеющая сталь: F316L

AWWA C207

Углеродистая сталь: A105, P265GH, A181 класс 70, E250C, S275JR

AS 2129

Углеродистая сталь: A105, E250C, P235GH, P265GH, S235JRG2

AS 4087

Углеродистая сталь: A105, P265GH, S275JR

Уплотнения

Согласно DIN EN 1514-1, форма IBC.

Аксессуары*Защитный козырек*

Нержавеющая сталь, 1.4404 (316L)

Внешняя антенна WLAN

- Антенна: пластик ASA (акриловый эфир-стиролакрилонитрил) и никелированная латунь
- Переходник: нержавеющая сталь и никелированная латунь
- Кабель: полиэтилен
- Разъем: никелированная латунь
- Угловой кронштейн: нержавеющая сталь

Заземляющие диски

- Нержавеющая сталь, 1.4435 (316L)
- Сплав Alloy C22, 2.4602 (UNS N06022)
- Тантал

Установленные электроды

Измерительные электроды, электроды сравнения и электроды определения пустой трубы поставляются в стандартном исполнении из материала:

- 1.4435 (316L)
- Сплав Alloy C22, 2.4602 (UNS N06022)
- Тантал

Присоединения к процессу

- EN 1092-1 (DIN 2501)
 - DN ≤ 300: неподвижный фланец (PN 10/16/25/40) = форма А, подвижный фланец (PN 10/16), поворотный фланец, штампованная пластина (PN 10) = форма А
 - DN ≥ 350: неподвижный фланец (PN 6/10/16/25) = плоская форма (форма В)
 - DN 450–2400: неподвижный фланец (PN 6/10/16) = плоская форма (форма В)
- ASME B16.5
 - DN 350–2400 (14–90 дюйм.): неподвижный фланец (класс 150)
 - DN 25–600 (1–24 дюйма): поворотный фланец (класс 150)
 - DN 25–150 (1–6 дюйма): неподвижный фланец (класс 300)
- JIS B2220
 - DN 50–750: неподвижный фланец (10К)
 - DN 25–600: неподвижный фланец (20К)
- AWWA C207
 - DN 48–90 дюймов: неподвижный фланец (класс D)
- AS 2129
 - DN 50–1200: неподвижный фланец (таблица E)
- AS 4087
 - DN 50–1200: неподвижный фланец (PN 16)



Информация о материалах соединений к процессу → 115

Шероховатость поверхности

Электроды с 1.4435 (316L); сплав C22, 2.4602 (UNS N06022); тантал:
 ≤ 0,3 до 0,5 мкм (11,8 до 19,7 микродюйм)
 (Все данные приведены для деталей, контактирующих с жидкостью)

Интерфейс оператора

Принцип управления

Принцип управления структурой меню, ориентированного на оператора для выполнения пользовательских задач

- Ввод в эксплуатацию
- Эксплуатация
- Диагностика
- Уровень эксперта

Быстрый и безопасный ввод в эксплуатацию

- Интуитивное меню для настройки прибора в соответствии с областью применения (с помощью мастера быстрой настройки).
- Управление посредством меню с краткими пояснениями относительно назначения отдельных параметров.
- Доступ к прибору через веб-сервер → 137.
- Беспроводной доступ к прибору с помощью ручного программатора, планшета или смартфона через WLAN.

Надежная работа

- Управление на местном языке → 118.
- Универсальный принцип управления на приборе и в управляющем программном обеспечении.
- При замене модулей электроники настройки прибора сохраняются на встроенном устройстве памяти (резервное копирование данных HistoROM), которое содержит данные процесса и измерительного прибора, а также журнал событий. Повторная настройка не требуется.

Эффективная диагностика для расширения возможностей измерения

- С мерами по устранению неисправностей можно ознакомиться с помощью прибора и управляющего программного обеспечения.
- Различные возможности моделирования, журнал происходящих событий и дополнительные функции линейной записи.

Языки

Управление можно осуществлять на следующих языках:

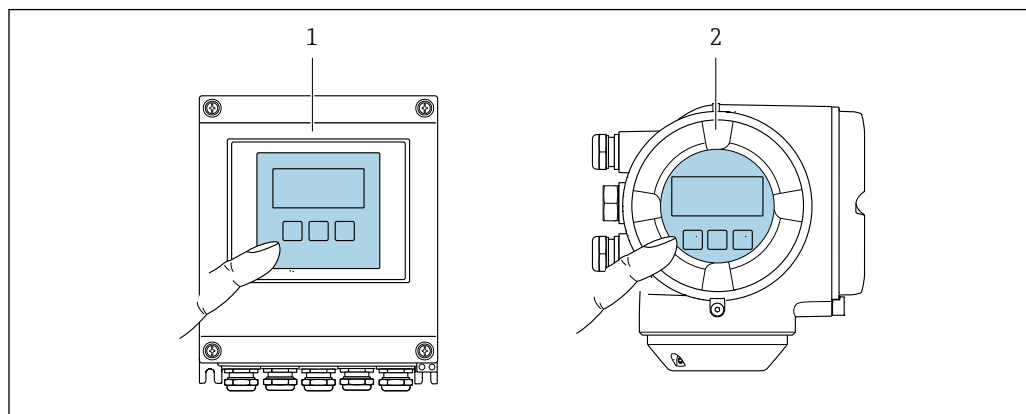
- Локальное управление: английский, немецкий, французский, испанский, итальянский, голландский, португальский, польский, русский, турецкий, китайский, японский, индонезийский, вьетнамский, чешский, шведский;
- Через веб-браузер: английский, немецкий, французский, испанский, итальянский, голландский, португальский, польский, русский, турецкий, китайский, японский, индонезийский, вьетнамский, чешский, шведский;
- С помощью программного обеспечения FieldCare, DeviceCare : английский, немецкий, французский, испанский, итальянский, китайский, японский.

Локальное управление**С помощью дисплея**


Оборудование:

- Код заказа «Дисплей; управление», опция F, «4-строчный, с подсветкой, графический; сенсорное управление»;
- Код заказа «Дисплей; управление», опция G, «4-строчный, с подсветкой, графический; сенсорное управление + WLAN».

 Информация об интерфейсе WLAN →  124



A0028232



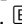
 61 Сенсорное управление

- 1 Proline 500 – цифровое исполнение
- 2 Proline 500

Элементы индикации

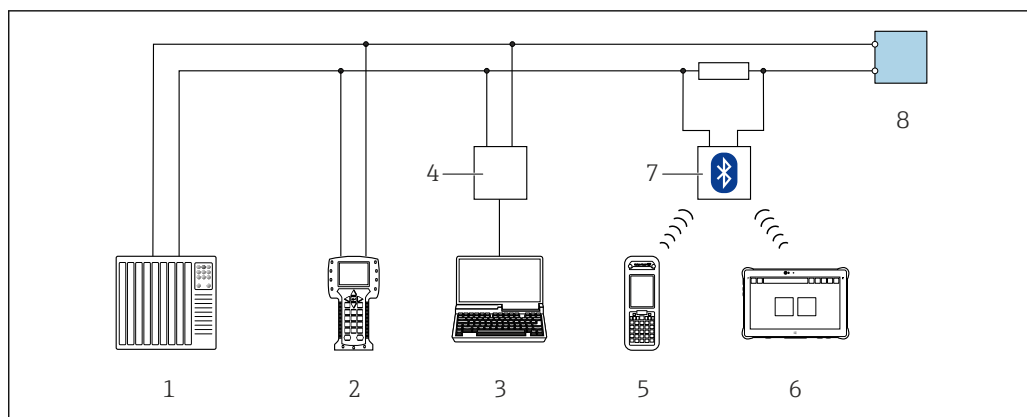
- 4-строчный графический дисплей с подсветкой
- Белая фоновая подсветка, в случае неисправности прибора включается красная подсветка
- Возможности индивидуальной настройки формата индикации измеряемых переменных и переменных состояния
- Допустимая температура окружающей среды для дисплея: -20 до $+60$ °C (-4 до $+140$ °F)
При температурах, выходящих за пределы этого диапазона, читаемость дисплея может понизиться.

Элементы управления

- Сенсорное внешнее управление (3 оптические кнопки) без необходимости открытия корпуса: , , 
- Элементы управления с возможностью использования во взрывоопасных зонах различных типов

Дистанционное управление По протоколу HART

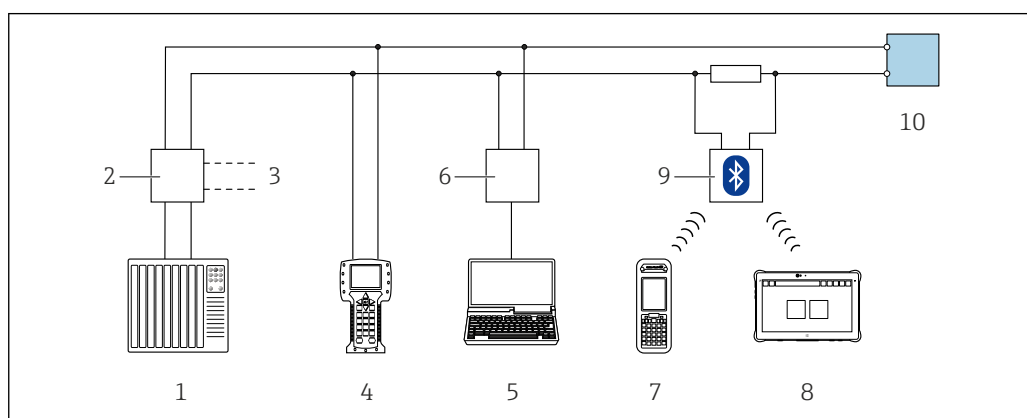
Этот интерфейс передачи данных доступен в исполнениях прибора с выходом HART.



A0028747

62 Варианты дистанционного управления по протоколу HART (активный режим)

- 1 Система управления (например, ПЛК)
- 2 Field Communicator 475
- 3 Компьютер с веб-браузером (например, Internet Explorer) для доступа к встроенному веб-серверу прибора или компьютеру с программным обеспечением (например, FieldCare, DeviceCare, AMS Device Manager, SIMATIC PDM) с COM DTM «CDI Communication TCP/IP»
- 4 Comtubox FXA195 (USB)
- 5 Field Xpert SFX350 или SFX370
- 6 Field Xpert SMT70
- 7 Bluetooth-модем VIATOR с соединительным кабелем
- 8 Преобразователь



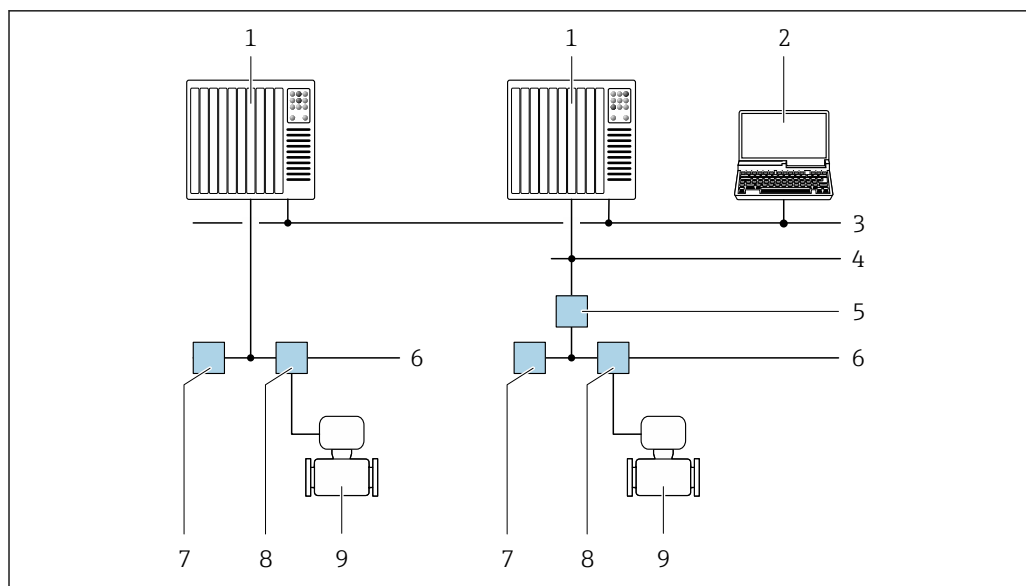
A0028746

63 Варианты дистанционного управления по протоколу HART (пассивный режим)

- 1 Система управления (например, ПЛК)
- 2 Блок питания преобразователя, например, RN221N (с резистором линий связи)
- 3 Подключение для Comtubox FXA195 и Field Communicator 475
- 4 Field Communicator 475
- 5 Компьютер с веб-браузером (например, Internet Explorer) для доступа к встроенному веб-серверу прибора или компьютеру с программным обеспечением (например, FieldCare, DeviceCare, AMS Device Manager, SIMATIC PDM) с COM DTM «CDI Communication TCP/IP»
- 6 Comtubox FXA195 (USB)
- 7 Field Xpert SFX350 или SFX370
- 8 Field Xpert SMT70
- 9 Bluetooth-модем VIATOR с соединительным кабелем
- 10 Преобразователь

По сети FOUNDATION Fieldbus

Этот интерфейс передачи данных доступен в исполнениях прибора с FOUNDATION Fieldbus.



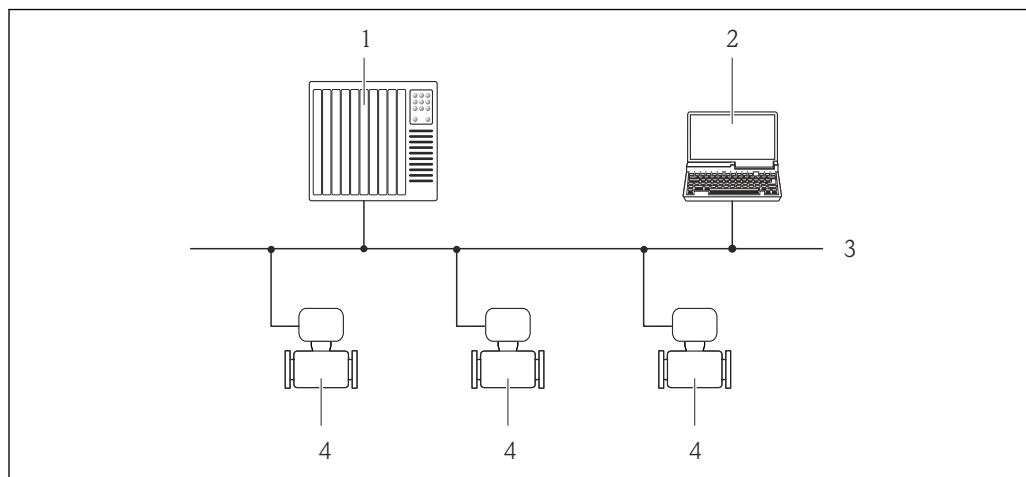
A0028837

▣ 64 Варианты дистанционного управления через сеть FOUNDATION Fieldbus

- 1 Система автоматизации
- 2 Компьютер с адаптером сети FOUNDATION Fieldbus
- 3 Промышленная сеть
- 4 Высокоскоростная сеть Ethernet FF-HSE
- 5 Сегментный соединитель FF-HSE/FF-H1
- 6 Сеть FOUNDATION Fieldbus FF-H1
- 7 Сеть питания FF-H1
- 8 Распределительная коробка
- 9 Измерительный прибор

Через сеть PROFIBUS DP

Этот интерфейс передачи данных доступен в исполнениях прибора с PROFIBUS DP.



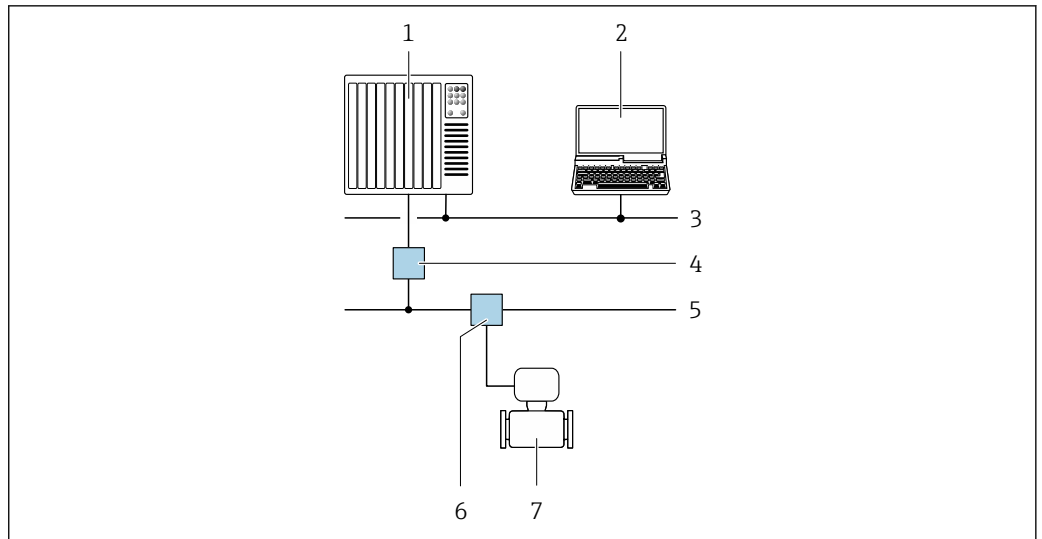
A0020903

▣ 65 Варианты дистанционного управления через сеть PROFIBUS DP

- 1 Система автоматизации
- 2 Компьютер с адаптером сети PROFIBUS
- 3 Сеть PROFIBUS DP
- 4 Измерительный прибор

Через сеть PROFIBUS PA

Этот интерфейс передачи данных доступен в исполнениях прибора с PROFIBUS PA.



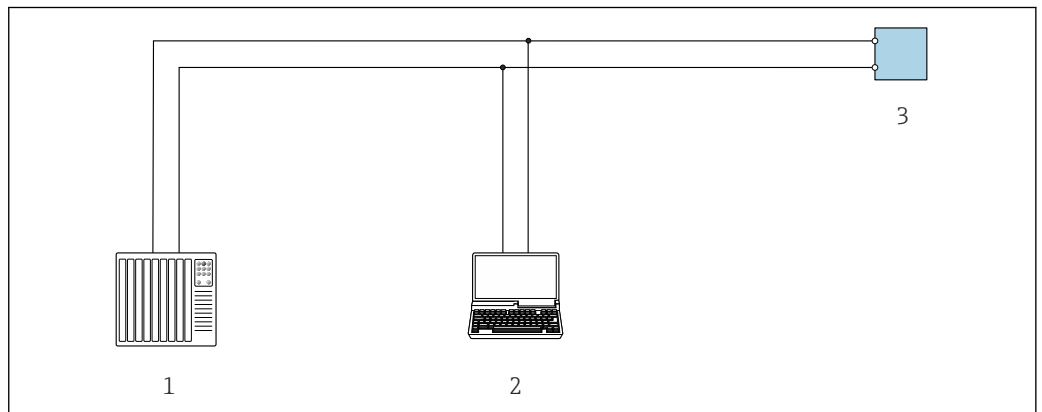
A0028838

66 Варианты дистанционной работы через сеть PROFIBUS PA

- 1 Система автоматизации
- 2 Компьютер с адаптером сети PROFIBUS
- 3 Сеть PROFIBUS DP
- 4 Сегментный соединитель PROFIBUS DP/PA
- 5 Сеть PROFIBUS PA
- 6 Распределительная коробка
- 7 Измерительный прибор

По протоколу MODBUS RS485

Этот интерфейс передачи данных доступен в исполнениях прибора с выходом Modbus-RS485.



A0029437

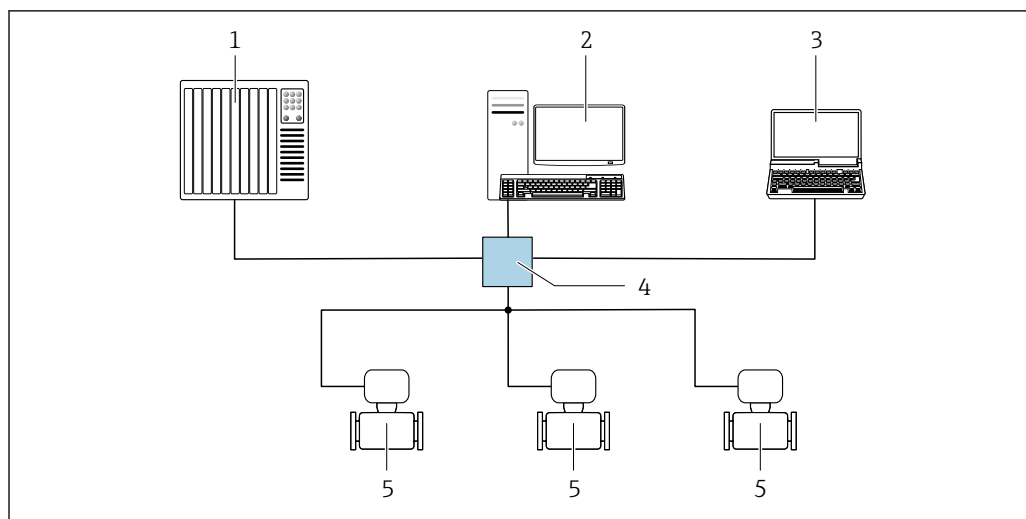
67 Варианты дистанционного управления по протоколу Modbus-RS485 (активный режим)

- 1 Система управления (например, ПЛК)
- 2 Компьютер с веб-браузером (например, Internet Explorer) для доступа к встроенному веб-серверу прибора или с установленной управляющей программой (например, FieldCare, DeviceCare) с COM DTM "CDI Communication TCP/IP" или Modbus DTM
- 3 Преобразователь

Через сеть Ethernet//IP

Этим интерфейсом передачи данных оснащаются приборы в исполнении для работы в сети EtherNet/IP.

Топология «звезда»



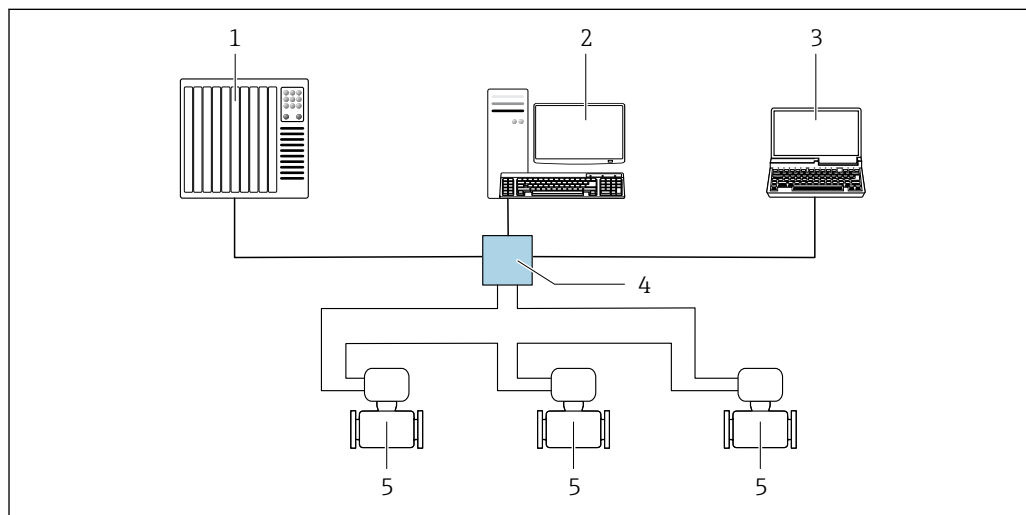
A0032078

68 Варианты дистанционного управления через сеть EtherNet/IP: топология «звезда»

- 1 Система автоматизации, например, RSLogix (Rockwell Automation)
- 2 Рабочая станция для управления измерительными приборами: с пользовательским дополнительным профилем для RSLogix 5000 (Rockwell Automation) или электронным техническим паспортом (EDS)
- 3 Компьютер с веб-браузером (например, Internet Explorer) для доступа к встроенному веб-серверу прибора или с установленным программным обеспечением (например, FieldCare, DeviceCare) с драйвером COM DTM CDI Communication TCP/IP
- 4 Коммутатор Ethernet
- 5 Измерительный прибор

Топология «кольцо»

Прибор интегрируется с помощью подключения клемм для передачи сигнала (выход 1) и подключения к сервисному интерфейсу (CDI-RJ45).



A0033725

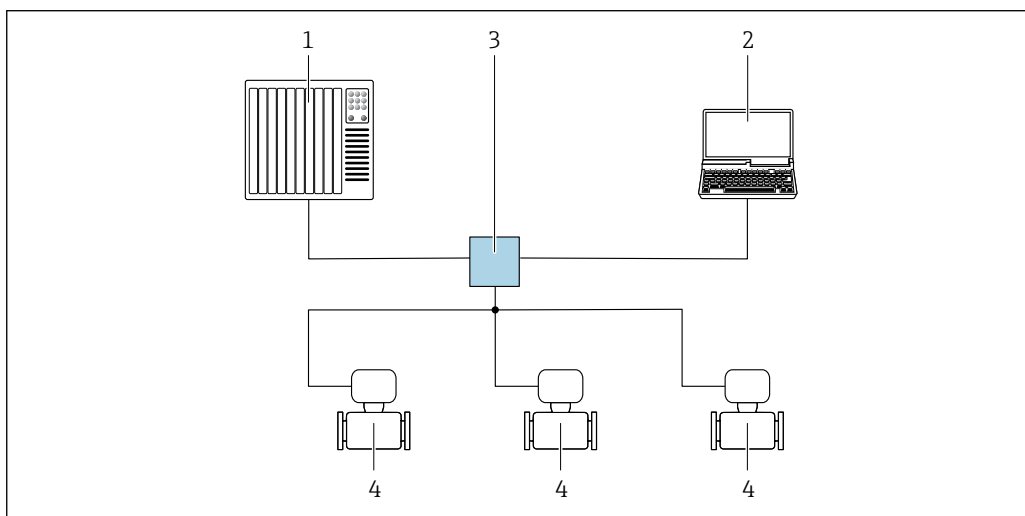
69 Варианты дистанционного управления через сеть EtherNet/IP: кольцевая топология

- 1 Система автоматизации, например, RSLogix (Rockwell Automation)
- 2 Рабочая станция для управления измерительными приборами: с пользовательским дополнительным профилем для RSLogix 5000 (Rockwell Automation) или электронным техническим паспортом (EDS)
- 3 Компьютер с веб-браузером (например, Internet Explorer) для доступа к встроенному веб-серверу прибора или с установленным программным обеспечением (например, FieldCare, DeviceCare) с драйвером COM DTM CDI Communication TCP/IP
- 4 Коммутатор Ethernet
- 5 Измерительный прибор

По сети PROFINET

Этот интерфейс передачи данных доступен в исполнениях прибора с сетью PROFINET.

Топология «звезда»



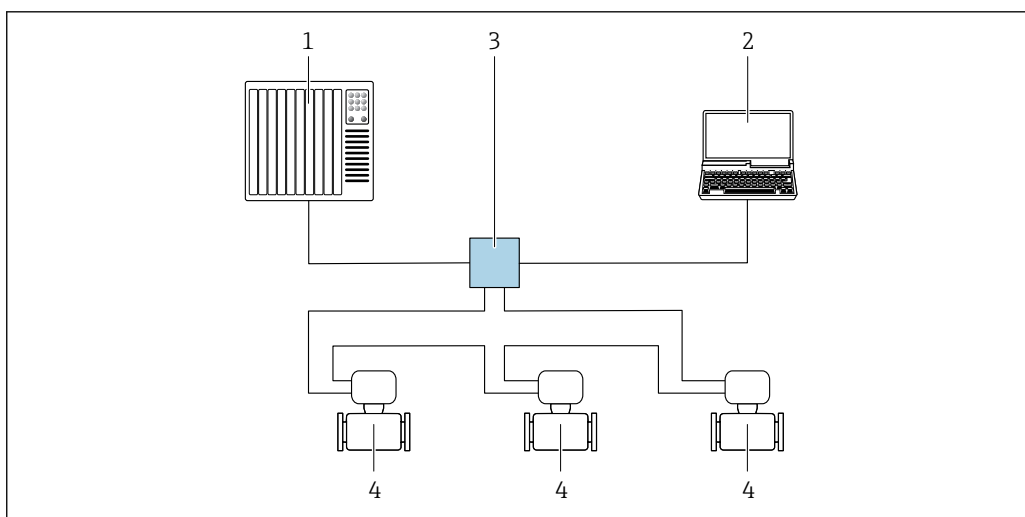
A0026545

70 Варианты дистанционного управления через сеть PROFINET: топология «звезда»

- 1 Система автоматизации, например, Simatic S7 (Siemens)
- 2 Компьютер с веб-браузером (например, Internet Explorer) для доступа к встроенному веб-серверу прибора или с программным обеспечением (например, FieldCare, DeviceCare, SIMATIC PDM) с COM DTM CDI Communication TCP/IP
- 3 Переключатель, например, Scalance X204 (Siemens)
- 4 Измерительный прибор

Топология «кольцо»

Прибор интегрируется с помощью подключения клемм для передачи сигнала (выход 1) и подключения к сервисному интерфейсу (CDI-RJ45).



A0033719

71 Варианты дистанционного управления через сеть PROFINET: топология «кольцо»

- 1 Система автоматизации, например, Simatic S7 (Siemens)
- 2 Компьютер с веб-браузером (например, Internet Explorer) для доступа к встроенному веб-серверу прибора или с программным обеспечением (например, FieldCare, DeviceCare, SIMATIC PDM) с COM DTM CDI Communication TCP/IP
- 3 Переключатель, например, Scalance X204 (Siemens)
- 4 Измерительный прибор

Сервисный интерфейс

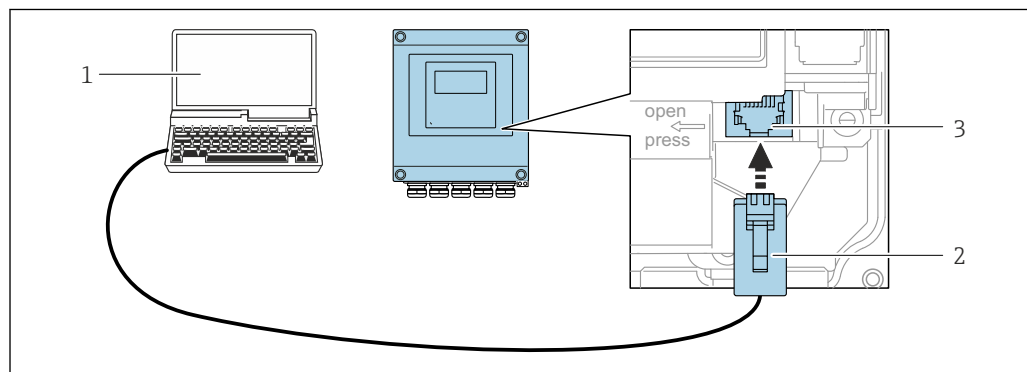
Через сервисный интерфейс (CDI-RJ45);

Для настройки прибора по месту может быть установлено двухточечное подключение. При открытом корпусе подключение устанавливается непосредственно через сервисный интерфейс (CDI-RJ45) прибора.

i Опционально доступен переходник для разъема RJ45 и M12:
Код заказа «Принадлежности», опция **NB**: «Переходник RJ45 M12 (сервисный интерфейс)».

Переходник подсоединяет сервисный интерфейс (CDI-RJ45) к разъему M12, установленному в кабельном вводе. Таким образом подключение к сервисному интерфейсу можно выполнить через разъем M12, не открывая прибор.

Преобразователь Proline 500 – цифровое исполнение

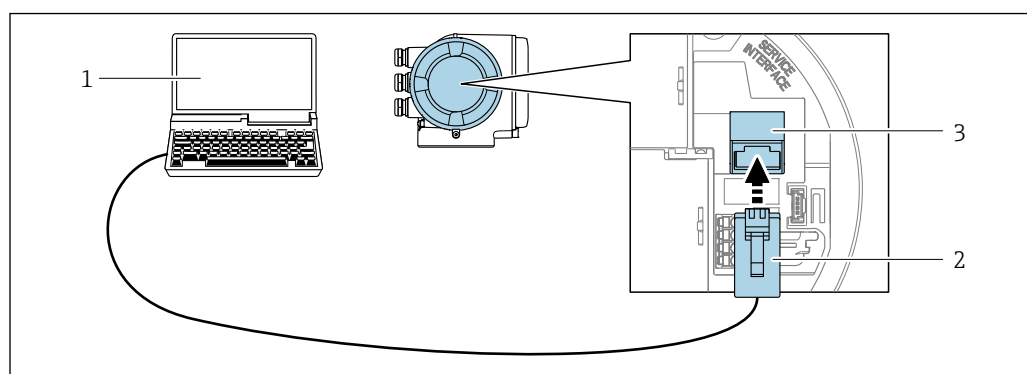


A0029163

72 Подключение через сервисный интерфейс (CDI-RJ45)

- 1 Компьютер с веб-браузером (например, Internet Explorer) для доступа к встроенному веб-серверу прибора или с установленной управляющей программой FieldCare, DeviceCare с COM DTM «CDI Communication TCP/IP» или Modbus DTM
- 2 Стандартный соединительный кабель Ethernet с разъемом RJ45
- 3 Сервисный интерфейс (CDI -RJ45) измерительного прибора с доступом к встроенному веб-серверу

Преобразователь Proline 500



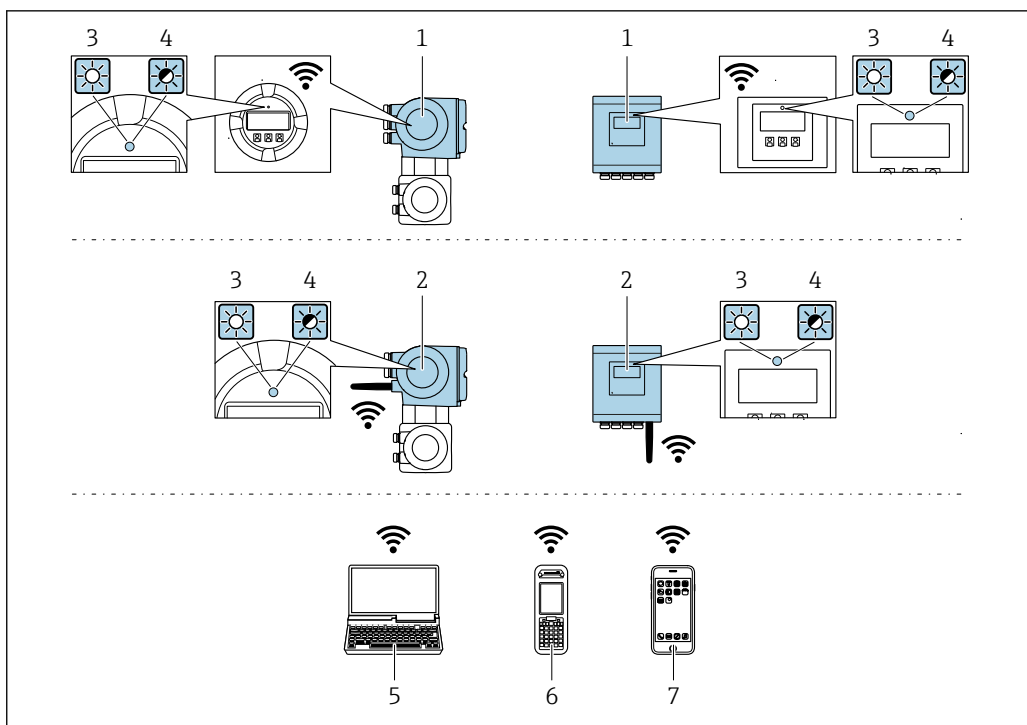
A0027563

73 Подключение через сервисный интерфейс (CDI-RJ45)

- 1 Компьютер с веб-браузером (например, Internet Explorer) для доступа к встроенному веб-серверу прибора или с установленной управляющей программой FieldCare, DeviceCare с COM DTM «CDI Communication TCP/IP» или Modbus DTM
- 2 Стандартный соединительный кабель Ethernet с разъемом RJ45
- 3 Сервисный интерфейс (CDI -RJ45) измерительного прибора с доступом к встроенному веб-серверу

Посредством интерфейса WLAN

Дополнительный интерфейс WLAN имеется в следующих исполнениях прибора:
Код заказа «Дисплей; управление», опция G, «4-строчный, с подсветкой, графический; сенсорное управление + WLAN».



A0034569

- 1 Преобразователь со встроенной антенной WLAN
- 2 Преобразователь с внешней антенной WLAN
- 3 Светодиод горит постоянно: на измерительном приборе активировано соединение с WLAN
- 4 Светодиод мигает: установлена и измерительным прибором WLAN-соединение между устройством управления и измерительным прибором
- 5 Компьютер с WLAN-интерфейсом и веб-браузером (например, Internet Explorer) для доступа к встроенному веб-серверу прибора или с установленным программным обеспечением (например, FieldCare, DeviceCare)
- 6 Ручной программатор с WLAN-интерфейсом и веб-браузером (например, Internet Explorer, Microsoft Edge) для доступа к встроенному веб-серверу прибора или с установленным программным обеспечением (например, FieldCare, DeviceCare)
- 7 Смартфон или планшетный ПК (например, Field Xpert SMT70)

Функция	WLAN: IEEE 802.11 b/g (2,4 ГГц) <ul style="list-style-type: none"> ▪ Точка доступа с DHCP-сервером (настройка по умолчанию) ▪ Сеть
Шифрование	WPA2-PSK AES-128 (в соответствии с IEEE 802.11i)
Настраиваемые каналы WLAN	1-11
Степень защиты	IP67
Доступные антенны	<ul style="list-style-type: none"> ▪ Встроенная антенна ▪ Внешняя антенна (опционально) В случае неблагоприятных условий передачи/приема на месте установки Доступна как принадлежность → 📦 135 ⓘ Активна всегда только одна антенна!
Диапазон	<ul style="list-style-type: none"> ▪ Встроенная антенна: обычно 10 м (32 фут) ▪ Внешняя антенна: обычно 50 м (164 фут)
Материалы (внешняя антенна)	<ul style="list-style-type: none"> ▪ Антенна: пластик ASA (акриловый эфир-стиролакрилонитрил) и никелированная латунь ▪ Переходник: нержавеющая сталь и никелированная латунь ▪ Кабель: полиэтилен ▪ Разъем: никелированная латунь ▪ Угловой кронштейн: нержавеющая сталь

Сетевая интеграция

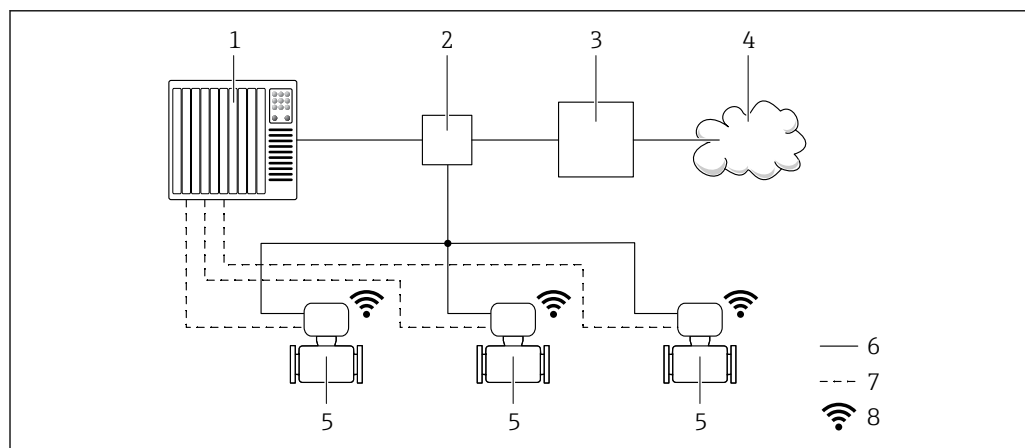
При использовании опционального пакета прикладных программ с сервером OPC-UA прибор можно встроить в сеть Ethernet через сервисный интерфейс (CDI-RJ45 и WLAN) и связываться с

клиентами OPC-UA. Если прибор используется таким образом, следует обеспечить IT-безопасность.

i Преобразователи с сертификатом взрывозащиты Ex de **запрещено** подключать через сервисный интерфейс (CDI-RJ45)!

Код заказа «Сертификат преобразователя и датчика», опции (Ex de):
BB, B7, C2, C7, GB, MB, M7, NB, N7.

Чтобы иметь постоянный доступ к данным прибора, а также для настройки прибора через веб-сервер прибор встраивается непосредственно в сеть через сервисный интерфейс (CDI-RJ45). Таким образом, можно в любое время получить доступ к прибору с пульта управления. Измеряемые значения обрабатываются отдельно через входы и выходы посредством системы автоматизации.



A0033618

- 1 Система автоматизации, например, Simatic S7 (Siemens)
- 2 Коммутатор Ethernet
- 3 Пограничный шлюз
- 4 Облако
- 5 Измерительный прибор
- 6 Сеть Ethernet
- 7 Измеряемые значения через входы и выходы
- 8 Дополнительный интерфейс WLAN


i Дополнительный интерфейс WLAN имеется в следующих исполнениях прибора. Код заказа «Дисплей; управление», опция **G** «4-строчный сенсорный графический дисплей, с подсветкой, с поддержкой WLAN-подключения».


b Сопроводительная документация для пакета прикладных программ «Сервер OPC-UA»
→ 139.

Поддерживаемое программное обеспечение

Для локальной или удаленной работы с измерительным прибором можно использовать различные управляющие программы. От используемой управляющей программы зависит то, какие управляющие устройства и интерфейсы можно применять для подключения к прибору.

Поддерживаемое программное обеспечение	Устройство управления	Интерфейс	Дополнительная информация
Веб-браузер	Ноутбук, ПК или планшет с веб-браузером	<ul style="list-style-type: none"> ▪ Сервисный интерфейс CDI-RJ45 ▪ Интерфейс WLAN ▪ Полевая шина на базе Ethernet (EtherNet/IP, PROFINET) 	Сопроводительная документация по прибору
DeviceCare SFE100	Ноутбук, ПК или планшет с операционной системой Microsoft Windows	<ul style="list-style-type: none"> ▪ Сервисный интерфейс CDI-RJ45 ▪ Интерфейс WLAN ▪ Протокол Fieldbus 	→ 137

Поддерживаемое программное обеспечение	Устройство управления	Интерфейс	Дополнительная информация
FieldCare SFE500	Ноутбук, ПК или планшет с операционной системой Microsoft Windows	<ul style="list-style-type: none"> ■ Сервисный интерфейс CDI-RJ45 ■ Интерфейс WLAN ■ Протокол Fieldbus 	→  137
Device Xpert	Field Xpert SFX 100/350/370	Протокол HART и FOUNDATION Fieldbus	Руководство по эксплуатации ВА01202S Файлы описания прибора: с помощью функции обновления портативного терминала

 Для работы с прибором можно использовать и другие средства управления, поддерживающие технологию FDT, в сочетании с драйвером прибора в формате DTM/iDTM или DD/EDD. Получить такие средства управления можно от соответствующих изготовителей. В частности, помимо прочих, поддерживается интеграция в следующие средства управления:

- FactoryTalk AssetCentre (FTAC) производства Rockwell Automation → www.rockwellautomation.com
- Process Device Manager (PDM) производства Siemens → www.siemens.com
- Asset Management Solutions (AMS) производства Emerson → www.emersonprocess.com
- FieldCommunicator 375/475 производства Emerson → www.emersonprocess.com
- Field Device Manager (FDM) производства Honeywell → www.honeywellprocess.com
- FieldMate производства Yokogawa → www.yokogawa.com
- PACTWare → www.pactware.com

Соответствующие файлы описания приборов можно получить по адресу: www.endress.com → "Документация/ПО"


Веб-сервер

Встроенный веб-сервер позволяет управлять прибором и настраивать его с помощью веб-браузера с подключением через сервисный интерфейс (CDI-RJ45) или через интерфейс WLAN. Структура меню управления аналогична структуре меню для местного дисплея. Помимо значений измеряемой величины, отображается информация о состоянии прибора, что позволяет отслеживать состояние прибора. Кроме того, доступно управление данными прибора и настройка сетевых параметров.

Для подключения посредством WLAN необходим прибор, имеющий интерфейс WLAN (отдельная позиция в заказе): код заказа для параметра «Дисплей; управление», опция G «4-строчный, с подсветкой; с сенсорным управлением и поддержкой WLAN-подключения». Этот прибор работает в режиме точки доступа и поддерживает подключение с помощью компьютера или портативного терминала.

Поддерживаемые функции

Обмен данными между устройством управления (например, ноутбуком) и измерительным прибором:

- Выгрузка конфигурации из измерительного прибора (формат XML, резервная копия конфигурации);
- Сохранение конфигурации в прибор (формат XML, восстановление конфигурации);
- Экспорт списка событий (файл .csv);
- Экспорт настроек параметров (файл .csv или PDF, документирование конфигурации точки измерения);
- Экспорт журнала проверки работоспособности (файл PDF, доступен только при наличии пакета прикладных программ «Проверка Heartbeat»);
- Загрузка программного обеспечения новой версии, например, для обновления ПО прибора;
- Загрузка драйвера для интеграции в систему;
- Визуализация до 1000 сохраненных измеренных значений (доступно только при наличии пакета прикладных программ **Расширенный HistoROM** →  134).

 Специальная документация к веб-серверу →  139

Управление данными HistoROM

Измерительный прибор поддерживает управление данными HistoROM. Управление данными HistoROM включает в себя как хранение, так и импорт/экспорт ключевых данных прибора и процесса, значительно повышая надежность, безопасность и эффективность эксплуатации и обслуживания прибора.



При поставке прибора заводские установки данных конфигурации сохраняются в памяти прибора в виде резервной копии. Запись данных в этой памяти можно обновить, например, после ввода в эксплуатацию.

Дополнительная информация о принципе хранения данных

Существуют различные типы модулей хранения данных, в которых хранятся данные, используемые прибором.

	Память прибора	T-DAT	S-DAT
Доступные данные	<ul style="list-style-type: none"> ▪ Журнал событий (например, диагностических событий) ▪ Резервная копия записи данных параметров ▪ Пакет программного обеспечения прибора ▪ Драйвер для системной интеграции с целью экспорта через веб-сервер, например: <ul style="list-style-type: none"> ▪ GSD для PROFIBUS DP ▪ GSD для PROFIBUS PA ▪ GSDML для PROFINET ▪ EDS для EtherNet/IP ▪ DD для FOUNDATION Fieldbus 	<ul style="list-style-type: none"> ▪ Регистрация измеренных значений (опция заказа «HistoROM увеличенной вместимости») ▪ Запись данных с текущими параметрами (используется программным обеспечением в режиме реального времени) ▪ Регистрация пиковых значений (мин./макс. значений) ▪ Значения сумматоров 	<ul style="list-style-type: none"> ▪ Данные датчика: номинальный диаметр и др. ▪ Серийный номер ▪ Данные калибровки ▪ Конфигурация прибора (например, программные опции, фиксированные или переменные входы/выходы)
Место хранения	Находится на плате интерфейса пользователя в клеммном отсеке	Возможно крепление к плате пользовательского интерфейса в клеммном отсеке	В разьеме датчика в области шейки преобразователя

Резервное копирование данных

Автоматически

- Наиболее важные данные прибора (датчика и преобразователя) автоматически сохраняются в модулях DAT.
- При замене преобразователя или измерительного прибора: после того как модуль T-DAT с данными предыдущего прибора будет переставлен, новый измерительный прибор будет сразу готов к работе, каких-либо ошибок не возникает.
- При замене датчика: после замены датчика происходит передача данных нового датчика из модуля S-DAT в измерительный прибор, и по окончании этого процесса измерительный прибор становится готовым к работе, каких-либо ошибок не возникает.
- При замене электронного модуля (например, электронного модуля ввода/вывода): после замены электронного модуля программное обеспечение модуля сравнивается с действующим встроенным ПО прибора. Программное обеспечение модуля в случае необходимости меняется на ПО более новой или менее новой версии. Электронный модуль становится пригоден для использования сразу после этого, и проблем с совместимостью не возникает.

Вручную

Во встроенной памяти прибора HistoROM находится дополнительная запись данных параметров (полный набор значений параметров настройки), выполняющая перечисленные ниже функции.

- Резервное копирование данных: Резервное копирование и последующее восстановление конфигурации прибора в памяти прибора HistoROM.
- Сравнение данных: Сравнение текущей конфигурации прибора с конфигурацией прибора, сохраненной в памяти HistoROM.

Передача данных

Вручную

- Перенос конфигурации прибора на другой прибор с помощью функции экспорта в соответствующем программном обеспечении, таком как FieldCare, DeviceCare или веб-сервер: дублирование конфигурации или сохранение ее в архив (например, для создания резервной копии).
- Передача драйверов для системной интеграции посредством веб-сервера, например:
 - GSD для PROFIBUS DP
 - GSD для PROFIBUS PA
 - GSDML для PROFINET
 - EDS для EtherNet/IP
 - DD для FOUNDATION Fieldbus

Список событий

Автоматически

- Хронологическое отображение до 20 сообщений о событиях в списке событий
- При наличии активного пакета прикладных программ **Расширенный HistoROM** (приобретается как опция): отображение до 100 сообщений о событиях в списке событий с метками времени, текстовыми описаниями и мерами по устранению
- Список событий можно экспортировать и просматривать посредством различных интерфейсов и управляющих программ, таких как DeviceCare, FieldCare или веб-сервер


Регистрация данных

Вручную

При наличии активного пакета прикладных программ **Расширенный HistoROM**:

- Запись до 1 000 измеренных значений по нескольким каналам (от 1 до 4)
- Интервал регистрации настраивается пользователем
- Запись до 250 измеренных значений по каждому из 4 каналов памяти
- Экспорт журнала измеренных значений посредством различных интерфейсов и управляющих программ, таких как FieldCare, DeviceCare или веб-сервер

Сертификаты и нормативы

 Действующие в настоящее время сертификаты и нормативы можно просмотреть в любой момент через модуль конфигурации изделия.

Маркировка CE


Прибор соответствует всем нормативным требованиям применимых директив ЕС. Эти требования перечислены в декларации соответствия ЕС вместе с применимыми стандартами. Endress+Hauser подтверждает успешное испытание прибора нанесением маркировки CE.

Символ маркировки RCM

Измерительная система соответствует требованиям по ЭМС Австралийской службы по связи и телекоммуникациям (ACMA).

Сертификаты на взрывозащищенное исполнение

Прибор сертифицирован для использования во взрывоопасных зонах; соответствующие правила техники безопасности приведены в отдельном документе "Правила техники безопасности" (XA). Ссылка на этот документ указана на паспортной табличке.

 Для получения отдельной документации по взрывозащищенному исполнению (XA), в которой содержатся все соответствующие данные по взрывозащите, обратитесь в региональное торговое представительство Endress+Hauser.

Proline 500 – цифровое исполнение

ATEX, МЭК Ex

В настоящее время доступны следующие исполнения для использования в опасных зонах:

Ex ia, Ex db

Преобразователь		Датчик	
Категория	Маркировка взрывозащиты	Категория	Маркировка взрывозащиты
II(1)G	[Ex ia] IIC	II2G	Ex db ia IIC T6...T1 Gb
II3(1)G	Ex ec [ia Ga] IIC T5...T4 Gc	II2G	Ex db ia IIC T6...T1 Gb

Ex tb

Преобразователь		Датчик	
Категория	Маркировка взрывозащиты	Категория	Маркировка взрывозащиты
II(1)D	[Ex ia] IIIC	II2D	Ex ia tb IIIC T** °C Db

Для безопасных зон, Ex ec

Преобразователь		Датчик	
Категория	Маркировка взрывозащиты	Категория	Маркировка взрывозащиты
Исполнение для безопасных зон	Исполнение для безопасных зон	II3G	Ex ec ic IIC T5...T1 Gc
II3G	Ex ec IIC T5...T4 Gc	II3G	Ex ec ic IIC T5...T1 Gc

cCSAus

В настоящее время доступны следующие исполнения для использования в опасных зонах:

IS (Ex nA, Ex i)

Преобразователь	Датчик
Класс I, раздел 2, группы A-D	Класс I, II, III, раздел 1, группы A-G

NI (Ex nA)

Преобразователь	Датчик
Класс I, раздел 2, группы A-D	

Ex nA, Ex i

Преобразователь	Датчик
Класс I, зона 2 AEx/ Ex nA [ia Ga] IIC T5...T4 Gb	Класс I, зона 1 AEx/ Ex d ia IIC T6...T1 Gb

Ex nA

Преобразователь	Датчик
Класс I, зона 2 AEx/ Ex nA IIC T5...T4 Gc	Класс I, зона 2 AEx/ Ex nA ic IIC T5...T1 Gc

Ex tb

Преобразователь	Датчик
[AEx / Ex ia] IIIC	Зона 2.1 AEx/ Ex ia tb IIIC T** °C Db

Proline 500

ATEX, МЭК Ex

В настоящее время доступны следующие исполнения для использования в опасных зонах:

Ex db eb

Категория	Маркировка взрывозащиты	
	Преобразователь	Датчик
II2G	Ex db eb ia IIC T6...T4 Gb	Ex eb ia IIC T6...T1 Gb

Ex db

Категория	Маркировка взрывозащиты	
	Преобразователь	Датчик
II2G	Ex db ia IIC T6...T4 Gb	Ex eb ia IIC T6...T1 Gb

Ex tb

Категория	Маркировка взрывозащиты	
	Преобразователь	Датчик
II2G	Ex tb IIIC T85°C Db	Ex ia tb IIIC T** °C Db

Ex ec

Категория	Маркировка взрывозащиты	
	Преобразователь	Датчик
II3G	Ex ec IIC T5...T4 Gc	Ex ec ic IIC T5...T1 Gc

cCSAus

В настоящее время доступны следующие исполнения для использования в опасных зонах:

IS (Ex i), XP (Ex d)

Преобразователь	Датчик
Класс I, III, III, раздел 1, группы A-G	

NI (Ex nA)

Преобразователь	Датчик
Класс I, раздел 2, группы A-D	

Ex de

Преобразователь	Датчик
Класс I, зона 1 AEx/ Ex de ia IIC T6...T4 Gb	Класс I, зона 1 AEx/Ex e ia IIC T6...T1 Gb

Ex d

Преобразователь	Датчик
Класс I, зона 1 AEx/ Ex d ia IIC T6...T4 Gb	Класс I, зона 1 AEx/Ex e ia IIC T6...T1 Gb

Ex nA

Преобразователь	Датчик
Класс I, зона 2 AEx/ Ex nA IIC T5...T4 Gc	Класс I, зона 2 AEx/Ex nA ic IIC T5...T1 Gc

Ex tb

Преобразователь	Датчик
Зона 21 AEx/ Ex tb IIIС T85 °C Db	Зона 21 AEx/ Ex ia tb IIIС T** °C Db

Сертификат на применение для питьевой воды

- ACS
- KTW/W270
- NSF 61
- WRAS BS 6920

Функциональная безопасность

Данный измерительный прибор может использоваться в системах контроля расхода (мин., макс. значения, диапазон) вплоть до уровня SIL 2 (одноканальная архитектура; код заказа «Дополнительное одобрение», опция LA) и SIL 3 (многоканальная архитектура с однородным резервированием) и прошел независимую оценку и сертификацию TÜV в соответствии с ГОСТ Р МЭК 61508.

Возможны следующие типы контроля на оборудовании для обеспечения безопасности.



Руководство по функциональной безопасности с информацией о приборе SIL → 139

Сертификация HART**Интерфейс HART**

Измерительный прибор сертифицирован и зарегистрирован FieldComm Group. Измерительная система соответствует всем требованиям следующих спецификаций:

- сертификация в соответствии с HART 7;
- прибор также можно эксплуатировать совместно с сертифицированными приборами других изготовителей (функциональная совместимость).

Сертификация FOUNDATION Fieldbus**Интерфейс FOUNDATION Fieldbus**

Измерительный прибор сертифицирован и зарегистрирован FieldComm Group. Измерительная система соответствует всем требованиям следующих спецификаций:

- Сертификация согласно FOUNDATION Fieldbus H1
- Комплект для тестирования на совместимость (Interoperability Test Kit, ИТК), версия 6.2.0 (сертификат доступен по запросу)
- Тест на соответствие на физическом уровне
- Прибор также можно эксплуатировать совместно с сертифицированными приборами других изготовителей (функциональная совместимость)

Сертификация PROFIBUS**Интерфейс PROFIBUS**

Измерительный прибор сертифицирован и зарегистрирован организацией пользователей PROFIBUS (PNO). Измерительная система соответствует всем требованиям следующих спецификаций:

- Сертификация в соответствии с PROFIBUS PA, профиль 3.02
- Прибор также можно эксплуатировать совместно с сертифицированными приборами других изготовителей (функциональная совместимость)

Сертификация EtherNet/IP

Данный измерительный прибор сертифицирован и зарегистрирован ассоциацией изготовителей устройств для открытых систем (ODVA). Измерительная система соответствует всем требованиям следующих спецификаций:

- Сертификат по испытанию ODVA Conformance Test
- Испытание функций EtherNet/IP
- Соответствие по испытанию EtherNet/IP PlugFest
- Прибор также можно эксплуатировать совместно с сертифицированными приборами других изготовителей (функциональная совместимость)

Сертификация PROFINET**Интерфейс PROFINET**

Измерительный прибор сертифицирован и зарегистрирован организацией пользователей PROFIBUS (PNO). Измерительная система соответствует всем требованиям следующих спецификаций.

- Сертификация в соответствии с:
 - спецификация испытаний для устройств PROFINET;
 - уровень безопасности PROFINET 2 – класс нагрузки на сеть.
- Прибор также можно эксплуатировать совместно с сертифицированными приборами других изготовителей (функциональная совместимость).
- Прибор соответствует категории резервирования системы PROFINET S2.

Радиочастотный сертификат

Измерительный прибор имеет радиочастотный сертификат.



Подробную информацию о радиочастотном сертификате см. в сопроводительной документации.

Другие стандарты и директивы

- EN 60529
Степень защиты, обеспечиваемая корпусами (код IP)
- EN 61010-1
Требования по безопасности электрического оборудования для измерения, контроля и лабораторного применения – общие положения
- ГОСТ Р МЭК/EN 61326
Излучение в соответствии с требованиями класса А. Электромагнитная совместимость (требования ЭМС).
- NAMUR NE 21
Электромагнитная совместимость (ЭМС) производственного и лабораторного контрольного оборудования
- NAMUR NE 32
Сохранение данных в контрольно-измерительных и полевых приборах с микропроцессорами в случае отказа электропитания
- NAMUR NE 43
Стандартизация уровня аварийного сигнала цифровых преобразователей с аналоговым выходным сигналом.
- NAMUR NE 53
Программное обеспечение для полевых приборов и устройств обработки сигналов с цифровыми электронными модулями
- NAMUR NE 105
Спецификация по интеграции устройств Fieldbus с техническими средствами полевых приборов
- NAMUR NE 107
Самодиагностика и диагностика полевых приборов
- NAMUR NE 131
Требования к полевым приборам для использования в стандартных областях применения

Информация о заказе

Подробные сведения об оформлении заказа можно получить в ближайшей торговой организации нашей компании (www.addresses.endress.com) или в разделе Product Configurator веб-сайта www.endress.com.

1. Выберите ссылку «Corporate».
2. Выберите страну.
3. Выберите ссылку «Продукты».
4. Выберите прибор с помощью фильтров и поля поиска.
5. Откройте страницу прибора.

Кнопка «Конфигурация» справа от изображения прибора позволяет перейти к разделу Product Configurator.

Конфигуратор – инструмент для индивидуальной конфигурации продукта

- Самые последние опции продукта
- В зависимости от прибора: прямой ввод специфической для измерительной точки информации, например, рабочего диапазона или языка настройки
- Автоматическая проверка совместимости опций
- Автоматическое формирование кода заказа и его расшифровка в формате PDF или Excel

Пакеты прикладных программ

Доступны различные пакеты приложений для расширения функциональности прибора. Такие пакеты могут потребовать применения специальных мер безопасности или выполнения требований, специфичных для приложений.

Пакеты приложений можно заказывать в компании Endress+Hauser вместе с прибором или позднее. Endress+Hauser. За подробной информацией о соответствующем коде заказа обратитесь в региональное торговое представительство Endress+Hauser или посетите страницу прибора на веб-сайте Endress+Hauser: www.endress.com.



Функции диагностики

Пакет	Описание
Расширенный HistoROM	<p>Включает в себя расширенные функции (журнал событий и активация памяти измеренных значений).</p> <p>Журнал событий: Объем памяти расширен с 20 записей сообщений (стандартное исполнение) до 100 записей.</p> <p>Регистрация данных (линейная запись):</p> <ul style="list-style-type: none"> ■ Емкость памяти расширена до 1000 измеренных значений. ■ По каждому из четырех каналов памяти можно передавать 250 измеренных значений. Интервал регистрации данных определяется и настраивается пользователем. ■ Журналы измеренных значений можно просматривать на локальном дисплее или с помощью управляющих программ, таких как FieldCare, DeviceCare или веб-сервер.

Технология Heartbeat

Пакет	Описание
Heartbeat Проверка + Мониторинг	<p>Heartbeat Проверка Соответствует требованиям к прослеживаемой верификации по DIN ISO 9001:2008, глава 7.6 а) «Контроль за оборудованием мониторинга и измерительными приборами».</p> <ul style="list-style-type: none"> ■ Функциональный тест в установленном состоянии без прерывания процесса. ■ Результаты прослеживаемой верификации, в том числе отчет, предоставляются по запросу. ■ Простой процесс тестирования с использованием локального управления или других интерфейсов управления. ■ Однозначная оценка точки измерения (соответствие/несоответствие) с большим охватом испытания на основе спецификаций изготовителя. ■ Увеличение интервалов калибровки в соответствии с оценкой рисков, выполняемой оператором. <p>Heartbeat Мониторинг Непрерывная передача данных, соответствующих принципу измерения, во внешнюю систему мониторинга состояния для проведения превентивного обслуживания или анализа процесса. Эти данные позволяют оператору:</p> <ul style="list-style-type: none"> ■ На основе этих данных и другой информации формировать заключения о влиянии процесса (коррозии, истирании, образовании налипаний и т.д.) на эффективность измерения с течением времени. ■ Своевременно планировать обслуживание. ■ Вести мониторинг качества среды, например наличия газовых пузырей.

Очистка	Пакет	Описание
	Функция очистки электродов (ЕСС)	Функция очистки электродов (ЕСС) была разработана для процессов, в которых часто возникают налипания из магнетита (Fe ₃ O ₄) (например, для процессов с использованием горячей воды). Так как магнетит обладает высокой проводимостью, появление такого осадка приводит к ошибкам измерения и, в итоге, к потере сигнала. Пакет прикладных программ разработан для того, чтобы ИЗБЕЖАТЬ образования тонкого слоя осадка веществ с высокой проводимостью (обычно магнетита).








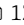


Сервер OPC-UA	Пакет	Описание
	Сервер OPC-UA	<p>Пакет прикладных программ позволяет использовать встроенный сервер OPC-UA для комплексного обслуживания приборной оснастки в секторах IoT и SCADA.</p> <p> Специальная документация для пакета прикладных программ «Сервер OPC-UA» →  139.</p>










Аксессуары

Для этого прибора поставляются различные аксессуары, которые можно заказать в Endress+Hauser как при поставке прибора, так и позднее. За подробной информацией о соответствующем коде заказа обратитесь в региональное торговое представительство Endress+Hauser или посетите страницу прибора на веб-сайте Endress+Hauser: www.endress.com.


Аксессуары, предназначенные для прибора

Для преобразователя

Аксессуары	Описание
Преобразователь <ul style="list-style-type: none"> ▪ Proline 500 – цифровое исполнение ▪ Proline 500 	<p>Преобразователь для замены или для складского запаса. С помощью кода заказа можно уточнить следующую информацию:</p> <ul style="list-style-type: none"> ▪ сертификаты; ▪ выход; ▪ вход; ▪ индикация/управление; ▪ корпус; ▪ программное обеспечение <p> Преобразователь Proline 500 – цифровое исполнение: Код заказа: 5X5BXX-*****A</p> <p> Преобразователь Proline 500: Код заказа: 5X5BXX-*****B</p> <p> Преобразователь Proline 500 для замены: при заказе обязательно укажите серийный номер имеющегося преобразователя. На основе этого серийного номера можно применить данные заменяемого прибора (например, коэффициенты калибровки) для нового преобразователя.</p> <p> Преобразователь Proline 500 – цифровое исполнение: руководство по монтажу EA01151D</p> <p> Преобразователь Proline 500: руководство по монтажу EA01152D</p>
Внешняя антенна WLAN	<p>Внешняя антенна WLAN с соединительным кабелем 1,5 м (59,1 дюйм) и двумя угловыми кронштейнами. Код заказа «Прилагаемые аксессуары», опция P8, «Антенна беспроводной связи, расширенный диапазон связи»</p> <p> Внешняя антенна WLAN непригодна для использования в гигиенических областях применения.</p> <p> Дополнительная информация об интерфейсе WLAN →  124.</p> <p> Код заказа: 71351317</p> <p> Руководство по монтажу EA01238D</p>

Комплект для монтажа на трубе	<p>Комплект для монтажа преобразователя на трубе</p> <ul style="list-style-type: none">  Преобразователь Proline 500 – цифровое исполнение Код заказа: 71346427  Руководство по монтажу EA01195D  Преобразователь Proline 500 Код заказа: 71346428
<p>Защитный козырек</p> <p>Преобразователь</p> <ul style="list-style-type: none"> ■ Proline 500 – цифровое исполнение ■ Proline 500 	<p>Предназначен для защиты измерительного прибора от воздействия погодных условий, например от дождевой воды, повышенной температуры вследствие прямого попадания солнечных лучей</p> <ul style="list-style-type: none">  <ul style="list-style-type: none"> ■ Преобразователь Proline 500 – цифровое исполнение Код заказа: 71343504 ■ Преобразователь Proline 500 Код заказа: 71343505  Руководство по монтажу EA01191D
<p>Защита дисплея</p> <p>Proline 500 – цифровое исполнение</p>	<p>Используется для защиты дисплея от ударов и абразивного износа, вызванного песком</p> <ul style="list-style-type: none">  Код заказа: 71228792  Руководство по монтажу EA01093D
Заземляющий кабель	Комплект из двух заземляющих кабелей для выравнивания потенциалов
<p>Соединительный кабель</p> <p>Proline 500 – цифровое исполнение</p> <p>Датчик – Преобразователь</p>	<p>Соединительный кабель можно заказать вместе с измерительным прибором (код заказа «Кабель, подключение датчика») или как аксессуар (код заказа DK5012)</p> <p>Доступны следующие длины кабелей: код заказа «Кабель, подключение датчика»:</p> <ul style="list-style-type: none"> ■ опция B: 20 м (65 фут); ■ опция E: по выбору заказчика, до 50 м; ■ опция F: по выбору заказчика, до 165 фут <ul style="list-style-type: none">  Максимально возможная длина кабеля для Proline 500 – соединительный кабель для цифрового сигнала: 300 м (1 000 фут).
<p>Соединительный кабель</p> <p>Proline 500</p> <p>Датчик – Преобразователь</p>	<p>Соединительный кабель можно заказать вместе с измерительным прибором (код заказа «Кабель, подключение датчика») или как аксессуар (код заказа DK5012)</p> <p>Доступны следующие длины кабелей: код заказа «Кабель, подключение датчика»:</p> <ul style="list-style-type: none"> ■ опция 1: 5 м (16 фут); ■ опция 2: 10 м (32 фут); ■ опция 3: 20 м (65 фут); ■ опция 4: длина кабеля по выбору заказчика (м); ■ опция 5: длина кабеля по выбору заказчика (футы). <p>Армированный соединительный кабель с дополнительной усиливающей металлической оплеткой:</p> <ul style="list-style-type: none"> ■ опция 6: длина кабеля по выбору заказчика (м); ■ опция 7: длина кабеля по выбору заказчика (футы). <ul style="list-style-type: none">  Максимально возможная длина соединительного кабеля для Proline 500 (зависит от проводимости среды): 200 м (660 фут).

Для датчика



Аксессуары	Описание
Заземляющие диски	<p>Используются для заземления среды в футерованных измерительных трубках для обеспечения правильности измерений</p> <ul style="list-style-type: none">  Для получения подробной информации см. руководство по монтажу EA00070D.

Аксессуары для связи



Аксессуары	Описание
Commubox FXA195 HART	Для искробезопасного исполнения со связью по протоколу HART с FieldCare через интерфейс USB  Техническое описание TI00404F
HART преобразователь HMX50	Используется для оценки и преобразования динамических переменных процесса HART в аналоговые токовые сигналы или предельные значения  <ul style="list-style-type: none"> ▪ Техническое описание TI00429F ▪ Руководство по эксплуатации BA00371F
Fieldgate FXA42	Используется для передачи измеренных значений подключенных аналоговых измерительных приборов 4–20 мА, а также цифровых измерительных приборов  <ul style="list-style-type: none"> ▪ Техническая информация TI01297S ▪ Руководство по эксплуатации BA01778S ▪ Страница изделия: www.endress.com/fxa42
Field Xpert SMT70	Планшет Field Xpert SMT70 для настройки приборов обеспечивает мобильное управление парком приборов во взрывоопасных и невзрывоопасных зонах. Это оборудование может использоваться персоналом, ответственным за ввод в эксплуатацию и техническое обслуживание полевых приборов, для управления полевыми приборами с помощью цифрового коммуникационного интерфейса и для регистрации хода работы. Этот планшет представляет собой комплексное решение с предустановленной библиотекой драйверов и является простым в использовании устройством сенсорного типа, которое можно использовать для управления полевыми приборами на протяжении всего их жизненного цикла  <ul style="list-style-type: none"> ▪ Техническая информация TI01342S ▪ Руководство по эксплуатации BA01709S ▪ Страница изделия: www.endress.com/smt70
Field Xpert SMT77	Планшет Field Xpert SMT77 для настройки приборов обеспечивает мобильное управление парком приборов во взрывоопасных (зона 1)  <ul style="list-style-type: none"> ▪ Техническая информация TI01418S ▪ Руководство по эксплуатации BA01923S ▪ Страница изделия: www.endress.com/smt77

Аксессуары для обслуживания


Аксессуары	Описание
Applicator	Программное обеспечение для выбора и расчета измерительных приборов Endress+Hauser: <ul style="list-style-type: none"> ▪ выбор измерительных приборов, соответствующих промышленным требованиям; ▪ расчет всех необходимых данных для выбора оптимального расходомера: номинальный диаметр, потеря давления, скорость потока и погрешность; ▪ графическое представление результатов расчета; ▪ определение частичного кода заказа, администрирование всех связанных с проектом данных и параметров на протяжении всего жизненного цикла проекта. Applicator доступен: <ul style="list-style-type: none"> ▪ в Интернете по адресу: https://portal.endress.com/webapp/applicator; ▪ как загружаемый образ DVD-диска для установки на локальный ПК.
W@M	W@M Life Cycle Management Повышение производительности благодаря наличию информации, которая всегда под рукой. Данные, относящиеся к установке и ее компонентам, генерируются на первых этапах планирования и в течение полного жизненного цикла актива. W@M Life Cycle Management является открытой и гибкой информационной платформой с интерактивными и локальными инструментами. Мгновенный доступ сотрудников к актуальным, подробным данным сокращает время проектирования установки, ускоряет процессы закупок и увеличивает время безотказной работы. В сочетании с необходимыми сервисами ПО W@M Life Cycle Management повышает продуктивность на каждом этапе работы. Дополнительные сведения содержатся на веб-сайте www.endress.com/lifecyclemanagement .

Аксессуары	Описание
FieldCare	Инструментальное средство Endress+Hauser для управления парком приборов на базе стандарта FDT. С его помощью можно настраивать все интеллектуальные полевые приборы в системе и управлять ими. Кроме того, получаемая информация о состоянии обеспечивает эффективный мониторинг состояния приборов.  Руководства по эксплуатации BA00027S и BA00059S
DeviceCare	Инструмент для подключения и настройки полевых приборов Endress+Hauser.  Брошюра об инновациях IN01047S

Системные компоненты

Аксессуары	Описание
Регистратор с графическим дисплеем Memograph M	Регистратор с графическим дисплеем Memograph M предоставляет информацию обо всех переменных процесса. Обеспечивается корректная регистрация измеренных значений, контроль предельных значений и анализ точек измерения. Данные сохраняются во внутренней памяти объемом 256 МБ, на SD-карте или USB-накопителе.  <ul style="list-style-type: none"> ▪ Техническое описание TI00133R ▪ Руководство по эксплуатации BA00247R
iTEMP	Преобразователи температуры можно использовать во всех областях применения, они подходят для проведения измерений в газах, паре и жидкостях. Их можно использовать для считывания температуры среды.  Документ "Области деятельности" FA00006T

Сопроводительная документация

-  Обзор связанной технической документации
- *W@M Device Viewer* (www.endress.com/deviceviewer): введите серийный номер с заводской таблички;
 - *Приложение Operations om Endress+Hauser*: введите серийный номер с заводской таблички или просканируйте двумерный штрих-код (QR-код) на заводской табличке.

Стандартная документация Краткое руководство по эксплуатации*Краткое руководство по эксплуатации датчика*

Измерительный прибор	Код документа
Proline Promag W	KA01266D

Краткое руководство по эксплуатации преобразователя

Измерительный прибор	Код документа						
	HART	FOUNDATION Fieldbus	PROFIBUS PA	PROFIBUS DP	Modbus RS485	EtherNet/IP	PROFINET
Proline 500 – цифровое исполнение	KA01313D	KA01292D	KA01407D	KA01388D	KA01317D	KA01343D	KA01349D
Proline 500	KA01312D	KA01293D	KA01406D	KA01387D	KA01316D	KA01342D	KA01348D

Руководство по эксплуатации

Измерительный прибор	Код документа						
	HART	FOUNDATION Fieldbus	PROFIBUS PA	PROFIBUS DP	Modbus RS485	EtherNet/IP	PROFINET
Promag W 500	BA01400D	BA01481D	BA01406D	BA01868D	BA01403D	BA01722D	BA01725D

Описание параметров прибора

Измерительный прибор	Код документа						
	HART	FOUNDATION Fieldbus	PROFIBUS PA	PROFIBUS DP	Modbus RS485	EtherNet/IP	PROFINET
Promag 500	GP01054D	GP01099D	GP01056D	GP01136D	GP01055D	GP01118D	GP01119D

Дополнительная документация для отдельных приборов

Указания по технике безопасности

Указания по технике безопасности при работе с электрическим оборудованием во взрывоопасных зонах.

Содержание	Код документа
ATEX/МЭК Ex Ex i	XA01522D
ATEX/МЭК Ex Ex ec	XA01523D
cCSAus IS	XA01524D
cCSAus Ex e ia/Ex d ia	XA01525D
cCSAus Ex nA	XA01526D
INMETRO Ex i	XA01527D
INMETRO Ex ec	XA01528D
NEPSI Ex i	XA01529D
NEPSI Ex nA	XA01530D
EAC Ex i	XA01658D
EAC Ex nA	XA01659D
JPN	XA01776D


Сопроводительная документация

Содержание	Код документа
Информация о директиве по оборудованию, работающему под давлением	SD01614D
Руководство по функциональной безопасности	SD01741D
Радиочастотные сертификаты на интерфейс WLAN для дисплея А309/А310	SD01793D
Сервер OPC-UA ¹⁾	SD02044D

1) Эта сопроводительная документация предусмотрена только для исполнений прибора с выходным сигналом HART.

Содержание	Код документа						
	HART	FOUNDATION Fieldbus	PROFIBUS PA	PROFIBUS DP	Modbus RS485	PROFINET	EtherNet/IP
Технология Heartbeat	SD01641D	SD01745D	SD01747D	SD02207D	SD01746D	SD01987D	SD01981D
Веб-сервер	SD01658D	SD01661D	SD01660D	SD02236D	SD01659D	SD01979D	SD01978D

Руководство по монтажу

Содержание	Комментарии
Руководство по монтажу для комплектов запасных частей и аксессуаров	Код документации: указывается для каждого аксессуара отдельно →  135.

Зарегистрированные товарные знаки

HART®

Зарегистрированный товарный знак FieldComm Group, Остин, Техас, США.

PROFIBUS®

Зарегистрированный товарный знак организации пользователей PROFIBUS, Карлсруэ, Германия.

FOUNDATION™ Fieldbus

Ожидающий регистрации товарный знак FieldComm Group, Остин, Техас, США.

Modbus®

Зарегистрированный товарный знак SCHNEIDER AUTOMATION, INC.

EtherNet/IP™

Товарный знак принадлежит ODVA, Inc.

PROFINET®

Зарегистрированный товарный знак организации пользователей PROFIBUS, Карлсруэ, Германия.



71487783

www.addresses.endress.com