

ИНДИКАТОРНЫЙ НУТРОМЕР

 **руководство пользователя**

Благодарим вас за доверие к продукции нашей компании

© МЕГЕОН. Все права защищены.



УСЛОВНЫЕ ОБОЗНАЧЕНИЯ



ВНИМАНИЕ



ВОЗМОЖНО
ПОВРЕЖДЕНИЕ ПРИБОРА



ВОЗМОЖНО
ПОВРЕЖДЕНИЕ РУК

СПЕЦИАЛЬНОЕ ЗАЯВЛЕНИЕ

Компания оставляет за собой право без специального уведомления, не ухудшая потребительских свойств прибора изменить: дизайн, технические характеристики, комплектацию, настоящее руководство. Данное руководство содержит только информацию об использовании, предупреждающие сообщения, правила техники безопасности и меры предосторожности при использовании соответствующих функций этого прибора и актуально на момент публикации.

ВВЕДЕНИЕ

МЕГЕОН 80150 – это индикаторный двухсторонний нутромер оснащённый глубиномером. Предназначен для измерения интервалов, внутренних размеров и внутренних канавок в диапазоне 10...150 мм на глубине до 70 мм, а также для измерения глубины абсолютным методом в пределах 0...140 мм, с дискретностью отсчёта – 0,02 мм по индикатору. Возможны абсолютные, относительные и допусковые измерения.

СОВЕТЫ ПО БЕЗОПАСНОСТИ

• Конструкция инструмента соответствует всем необходимым требованиям, но по соображениям безопасности, чтобы избежать случайного травмирования, правильно и безопасно использовать инструмент обязательно изучите в этом руководстве предупреждения и правила использования данного инструмента. Кроме этого необходимо знать следующие меры предосторожности, чтобы избежать травм и не повредить проверяемые детали и изделия.

• Во избежание травматизма необходимо осторожно обращаться с острыми губками, не проводить измерения на ходу станка, при движении режущего инструмента и при движении измеряемой детали (даже с маленькой скоростью)

• Не работайте с инструментом при повышенной влажности воздуха или влажными руками.

• Если на инструмент попала влага или жидкость протрите его сухой ветошью или салфеткой при необходимости нанесите смазку. Не допускайте попадания влаги или жидкости внутрь индикатора.

• Если в индикаторе образовался конденсат (что может быть вызвано резкой сменой температуры окружающего воздуха) – необходимо выдержать его при комнатной температуре без упаковки не менее 2 часов.

• Пользователи, допущенные к работе с нутромером – должны быть ознакомлены с техникой безопасности при работе с ручным измерительным инструментом, кроме этого ознакомлены с устройством и приёмами работы с ним. Запрещается допускать к работе с инструментом необученных пользователей.

• Используйте только в качестве измерительного инструмента

• Эксплуатация с механическими повреждениями любых частей инструмента запрещена. Время от времени проверяйте инструмент на предмет трещин и деформаций.

• Не разбирайте, и не пытайтесь отремонтировать инструмент самостоятельно или вносить изменения в его конструкцию – это приведёт к лишению гарантии и возможной неработоспособности инструмента.

• Если инструмент имеет неисправность – обратитесь к дилеру или в сервисный центр

• Не используйте нутромер, если есть сомнения в его правильном функционировании – обратитесь к дилеру или в сервисный центр

ПЕРЕД ПЕРВЫМ ИСПОЛЬЗОВАНИЕМ

После приобретения нутромера МЕГЕОН 80150, рекомендуем проверить его, выполнив следующие шаги:

• Проверьте инструмент и упаковку на отсутствие механических и других видов повреждений, вызванных транспортировкой.

• Если упаковка повреждена, сохраните её до тех пор, пока инструмент не пройдёт полную проверку.

• Убедитесь, что корпус нутромера не имеет трещин, деформаций, вмятин

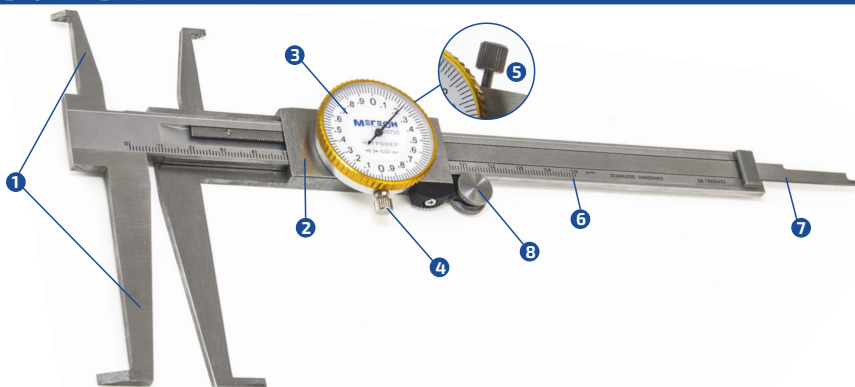
• Проверьте комплектацию инструмента.

• Если обнаружены дефекты и недостатки, перечисленные выше или комплектация не полная – верните инструмент продавцу.

Пожалуйста, внимательно прочитайте настоящее руководство перед первым использованием и храните его вместе с инструментом для быстрого разрешения возникающих вопросов во время работы.

ВНЕШНИЙ ВИД И ОРГАНЫ УПРАВЛЕНИЯ

- 1 Губки для измерения внутренних размеров
- 2 Подвижная рамка
- 3 Индикатор
- 4 Стопор шкалы индикатора
- 5 Стопорный винт рамки
- 6 Штанга
- 7 Глубиномер
- 8 Ролик для точной подачи



СТАНДАРТЫ



ОСОБЕННОСТИ

- Три режима измерения
- Глубиномер
- Ролик точной подачи
- Пластиковый пенал

ИНСТРУКЦИЯ ПО ЭКСПЛУАТАЦИИ

ПОДГОТОВКА К ИЗМЕРЕНИЯМ

Протрите губки чистой, сухой ветошью или салфеткой. Сдвиньте подвижную рамку вправо до упора, протрите штангу, сдвиньте опять влево, и снова протрите штангу.

ПОДГОТОВКА К ИЗМЕРЕНИЮ АБСОЛЮТНЫХ ЗНАЧЕНИЙ

Для установки $>0<$ вам потребуется калибр-скоба ≥ 10 мм или микрометр. При использовании скобы: Разводя губки нутромера при помощи ролика добейтесь чтобы скоба без люфта и без значительных усилий перемещалась по губкам, зафиксируйте подвижную рамку стопором и проверьте размер скобой. После того как рамка будет установлена и зафиксирована с нужным размером - ослабьте стопор шкалы индикатора и установите значение соответствующее размеру скобы. Зафиксируйте шкалу стопором. Ослабьте стопор рамки и измерьте размер скобы - измеренное значение должно соответствовать размеру скобы.

При отсутствии скобы используйте микрометр установленный на необходимый размер.

ИЗМЕРЕНИЕ ВНУТРЕННИХ РАЗМЕРОВ

Сдвиньте рамку влево, немного меньше, чем измеряемый размер и поместите верхние или нижние губки во внутрь, измеряемой детали, плавно, без рывков и чрезмерных усилий сдвиньте рамку вправо до упора. Считайте размер со штанги в целых миллиметрах и добавьте к нему показания индикатора учитывая цену деления.

ИЗМЕРЕНИЕ ГЛУБИНЫ

Перед измерением глубины необходимо проверить глубиномер на установку $>0<$. Для этого выдвиньте немного штангу глубиномера, используя гладкую ровную поверхность, плавно без рывков и усилий установите штангу вровень в торце. Зафиксируйте рамку, если показания индикатора отличаются от "0" - ослабьте шкалу и установите "0". Зафиксируйте шкалу, ослабьте рамку, можно проводить измерения глубины, следует иметь ввиду, что из показаний размера нужно вычесть 10 мм, т.к. "0" точка глубиномера соответствует точке 10 мм на штанге.

ОТНОСИТЕЛЬНОЕ ИЗМЕРЕНИЕ

Одним из способов описанных выше проведите измерение «эталоны». Зафиксируйте рамку, ослабьте стопор шкалы и установите $>0<$. Зафиксируйте шкалу. Если предполагаемая разница более 2 мм, то запомните значения на штанге. Ослабьте рамку - можно проводить измерение. Измеряя размеры и вычитая значение эталона вы получите размер относительно эталона.*

ПРОВЕРКА ДОПУСКА

Одним из способов описанных выше проведите измерение «эталоны». Зафиксируйте рамку, ослабьте стопор шкалы и установите $>0<$. Зафиксируйте шкалу. Нулевое положение стрелки индикатора будет соответствовать эталону. Ослабьте рамку, можно проверять допуск.*

Если стрелка индикатора при измерении отклоняется в большую сторону от "0", то допуск плюсовой, если в меньшую, то допуск минусовой.*

**После относительных и допусковых измерений не забывайте устанавливать абсолютный "0"*

ОБСЛУЖИВАНИЕ

В процессе работы и по окончании ее протирать нутромер чистой, сухой ветошью или салфеткой. По окончании работы нанести на поверхности тонкий слой любого технического масла и поместить в футляр. Во избежание деформации штанги в процессе эксплуатации, не допускайте ударов и падений, чтобы исключить повреждение, измерительных поверхностей, не допускайте трения измерительных поверхностей о контролируемую деталь.

МЕРЫ ПРЕДОСТОРОЖНОСТИ

Данные, используемые в инструкции по эксплуатации, предназначены только для удобства пользователя, чтобы понять, как будет отображаться информация. Во время измерений будут получены конкретные данные измерений!

Защитите прибор от вибрации и ударов, не роняйте их и не кладите его в сумку.

СРОК СЛУЖБЫ

Срок службы прибора 3 года. Указанный срок службы действителен при соблюдении потребителем требований настоящего руководства.

ТИПОВЫЕ НЕИСПРАВНОСТИ И СПОСОБЫ ИХ УСТРАНЕНИЯ

Описание неисправности	Вероятная причина	Устранение
Ошибочные абсолютные измерения	Неправильно установлен $>0<$	Переустановите $>0<$
Подклинивание рамки	Попадание грязи под направляющие или в механизм, или деформация элементов	Удалите грязь, смажьте, если подклинивание осталось, обратитесь в сервисный центр
Разные показания на губках	При измерении прикладывается чрезмерное усилие	Не прикладывайте значительных усилий при измерении

ТЕХНИЧЕСКИЕ ХАРАКТЕРИСТИКИ

Параметры	Значение
Диапазон измерения нутромера	10...150 мм
Диапазон измерения глубиномера	0...140 мм
Разрешение	0,02мм
Точность	0,02 мм
Повторяемость	0,02мм
Условия эксплуатации	Температура 1...60°C Относительная влажность 20...60%
Условия транспортировки и хранения	Температура -20...60°C Относительная влажность 20...80% (в упаковке с влагопоглотителем и в индустриальной смазке)
Размеры	260 x 130 x 20мм
Вес	250 гр.

УХОД И ХРАНЕНИЕ

Не храните инструмент в местах, где возможно попадание влаги или пыли внутрь корпуса, мест с высокой концентрацией активных химических веществ в воздухе. Не подвергайте инструмент воздействию внешних вибраций, высоких температур ($\geq 60^\circ\text{C}$), влажности ($\geq 80\%$) и прямых солнечных лучей. Не протирайте нутромер высокоактивными и горючими жидкостями, промасленной ветошью и др. загрязненными материалами. Используйте специальные салфетки для бытовой техники. Перед хранением рекомендуется очистить и высушить нутромер. Недопустимо применение жестких и абразивных материалов для чистки нутромера, используйте мягкую слегка влажную чистую ткань.

ГАРАНТИЙНОЕ ОБСЛУЖИВАНИЕ

Для получения обслуживания следует предоставить инструмент в чистом виде, полной комплектации и следующую информацию:

- Адрес и телефон для контакта;
- Описание неисправности;
- Модель нутромера;
- Серийный номер нутромера (при наличии);
- Документ, подтверждающий покупку (копия);
- Информацию о месте приобретения инструмента
- Полностью заполненный гарантийный талон.

Пожалуйста, обратитесь с указанной выше информацией к дилеру или в компанию «МЕГЕОН». Инструмент, отправленный, без всей указанной выше информации будет возвращен клиенту без ремонта.

КОМПЛЕКТ ПОСТАВКИ

- Нутромер МЕГЕОН 80150 – 1шт.
- Гарантийный талон – 1экз.
- Руководство по эксплуатации – 1экз.
- Пластиковый пенал – 1шт.

МЕГЕОН

WWW.MEGEON-PRIBOR.RU

+7 (495) 666-20-75

INFO@MEGEON-PRIBOR.RU

© МЕГЕОН. Все материалы данного руководства являются объектами авторского права (в том числе дизайн). Запрещается копирование (в том числе физическое копирование), перевод в электронную форму, распространение, перевод на другие языки, любое полное или частичное использование информации или объектов (в т.ч. графических), содержащихся в данном руководстве без письменного согласия правообладателя. Допускается цитирование с обязательной ссылкой на источник.