

«КАВ Электроника»
ЛАЗЕРНЫЕ УКАЗАТЕЛИ
УЛОЗ(Л-Г)

Лазерные указатели УЛОЗ-4.2Л-Г, УЛОЗ-7.2Л-Г, УЛОЗ-22.1Л-Г, УЛОЗ-32.1Л-Г (далее лазерный указатель УЛОЗ) предназначен для эксплуатации в условиях УХЛ2 ГОСТ 15150-69 в диапазоне рабочих температур от минус 10 до плюс 40°С имеет дополнительную защиту оптической системы, по степени защиты от внешних факторов соответствует IP65.

По степени опасности генерируемого излучения изделие относится к 3А классу по ГОСТ Р 50723-94.

1. Назначение

Изделие предназначено для построения линии визирования в различных технологических процессах, где требуется визуальный контроль расположения заготовок материала при обработке на технологическом оборудовании. Изделие используется только в составе промышленного оборудования.

2. Технические характеристики

1	Диапазон рабочих температур	от минус 10 до плюс 40° С
2	Мощность лазерного излучения на выходе коллиматора, (длина волны излучения, нм): УЛОЗ-4.2Л-Г УЛОЗ-7.2Л-Г УЛОЗ-22.1Л-Г УЛОЗ-32.1Л-Г	4 мВт (635 нм, цвет красный) 7 мВт (635 нм, цвет красный) 22 мВт (650 нм, цвет красный) 32 мВт (650 нм, цвет красный)
3	Режим излучения лазерного диода	непрерывный
4	Расходимость пучка излучения УЛОЗ-4.2Л-Г (7.2Л-Г) Расходимость пучка излучения УЛОЗ-22.2Л-Г (32.1Л-Г)	1,0 мрад (0,0573 °) 0,6 мрад (0,0344 °)
5	Угол раскрытия УЛОЗ-4.2Л-Г (7.2Л-Г) Угол раскрытия УЛОЗ-22.1Л-Г (32.1Л-Г)	110 ° 100 °
6	Ширина линии, мм УЛОЗ-4.2Л-Г на дистанции 0,5/3,0 м УЛОЗ-7.2Л-Г на дистанции 3,0 м УЛОЗ-22.1Л-Г (32.1Л-Г) (рабочая дистанция 6м)	≤0,5/≤1,0 ≤2 ≤3
7	Электропитание указателя (<u>без внешнего источника питания</u>)	Переменное 9...18 В AC ±10% 50 Гц или выпрямленное 12...24 В DC ±10%
8	Ток потребляемый изделием, не более УЛОЗ-4.2Л-Г УЛОЗ-7.2Л-Г УЛОЗ-22.1Л-Г УЛОЗ-32.1Л-Г	51 мА 91 мА 138 мА 158 мА
9	Класс лазерной опасности по ГОСТ Р 50723-94	3А
10	Наработка на отказ, не менее, час	5000
11	Степень защиты от внешних факторов	IP65
12	Габаритные размеры , мм	Ø22+0,3, длина 172

3. Комплектность

В комплект поставки входят:

№	Наименование	Кол-во, шт
1	Лазерный модуль У03 с кабелем питания 3 м	1
2	Кабельный ввод МG12	1
3	Паспорт	1
4	Упаковка (групповая)	1

4. Устройство и принцип работы

Электропитание указателя может осуществляться от цепей переменного напряжения 9...18 В АС ±10% 50 Гц или выпрямленного (пульсирующего) 12...24 В DC ±10%, как вариант — стабилизированного напряжения 12...24В DC. Наименование проводов питания показано на рисунке 1.

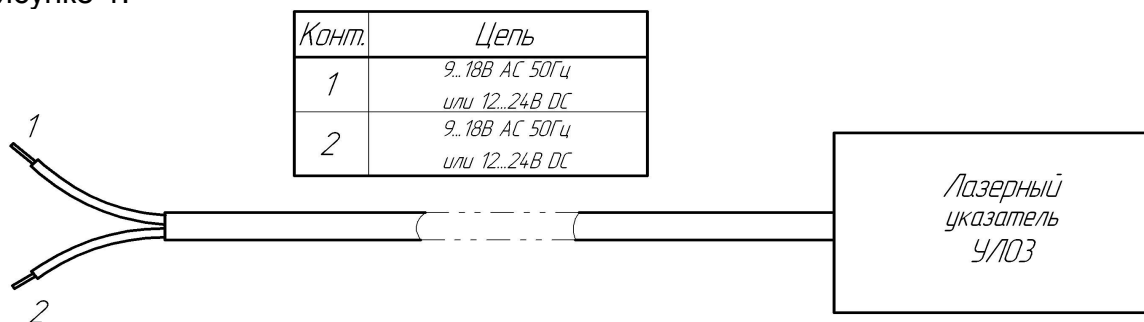


Рисунок 1. Наименование проводов питания (маркировка проводов не производится, цифры 1 и 2 показаны условно, модуль не чувствителен к перемене полярности).

Требования к цепи (источнику) питания указателя: ни один из проводников цепи питания (цепи нагрузки источника питания) не должен соединяться с цепью защитного заземления (РЕ) оборудования на котором установлен указатель. Не соблюдение данного требования приведёт к выходу из строя элементов схемы указателя. Исключение из данного требования: при питании указателя от цепи выпрямленного напряжения допускается соединение «минусового» провода цепи питания с цепью защитного заземления.

Конструкция корпуса предусматривает крепление указателя на технологическом оборудовании с помощью хомута, цанги или специального зажима (далее крепёжное устройство). Место фиксации крепёжного устройства на корпусе указателя показано на рисунке 2. Крепёжное устройство не входит в состав указателя и поставляется по отдельному заказу.

Требования к конструкции крепёжного устройства: деталь крепёжного устройства обеспечивающая фиксацию указателя должна равномерно распределять давление по окружности корпуса указателя. Не допускается крепёжное устройство выполнять в виде кольца с фиксирующим винтом и им подобные. В данном случае фиксирующий винт может деформировать корпус указателя и повредить внутренние элементы конструкции и схемы указателя. - Габаритный чертёж указателя приведен на рисунке 2.

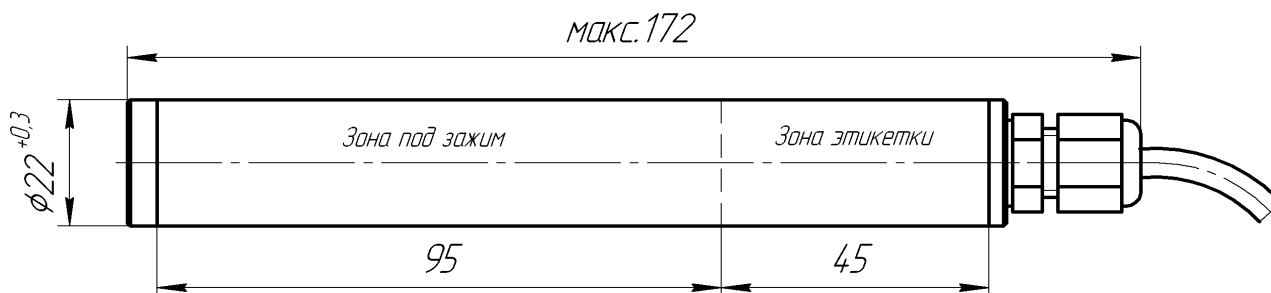


Рисунок 2. Габаритные размеры лазерного указателя.

5. Указание мер безопасности

По степени опасности лазерного излучения изделие относится к классу 3А по ГОСТ Р 50723-94. В месте установки изделия на оборудовании вывесить табличку с надписью «**ЛАЗЕРНОЕ ИЗЛУЧЕНИЕ. НЕ СМОТРЕТЬ В ПУЧОК И НЕ НАБЛЮДАТЬ НЕПОСРЕДСТВЕННО С ПОМОЩЬЮ ОПТИЧЕСКИХ ПРИБОРОВ. ЛАЗЕРНОЕ ИЗЛУЧЕНИЕ КЛАССА 3А**»

При работе с изделием **ЗАПРЕЩАЕТСЯ**:

- направлять лазерное излучение в глаза человека;
- размещать в зоне действия лазерного пучка предметы, вызывающие его зеркальное отражение.

Защита от поражения электрическим током обеспечивается использованием низкого напряжения вторичной цепи (макс. 24В).

6. Подготовка к работе и указание по эксплуатации.

Включение лазерного указателя должно осуществляться отдельным переключателем со съёмным ключом, размещённым на пульте управления станком или рядом с пультом в доступном месте (согласно схеме рис. 3). Рядом с переключателем нанесите знак лазерной опасности (согласно ГОСТ Р 50723-94). Электропитание изделия от сети 110-220В AC 50Гц допускается только с источником питания рекомендуемым производителем. Наименование проводов питания и схема подключения указателя для данного варианта приведена на рисунке 4.

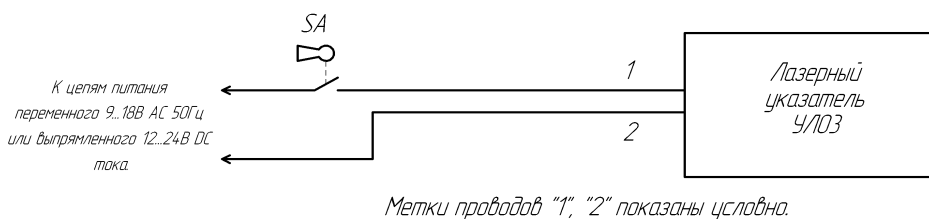


Рисунок 3. Схема подключения лазерного указателя к цепям переменного напряжения 9...18 В AC $\pm 10\%$ 50 Гц или выпрямленного 12...24 В DC $\pm 10\%$.

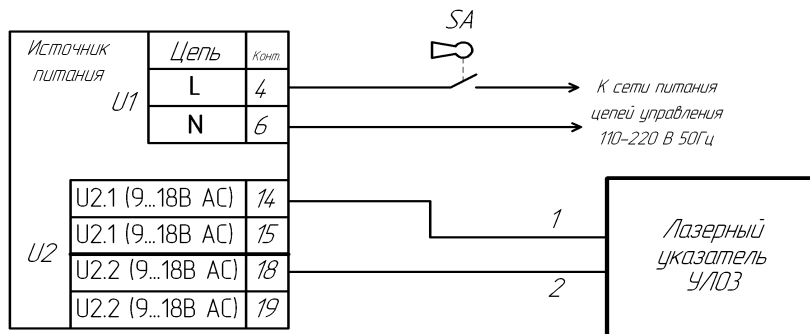


Рисунок 4. Схема подключения лазерного указателя к цепям 110-220В 50 Гц с внешним источником питания.

Установите указатель в крепёжное устройство на технологическом оборудовании.

ВНИМАНИЕ: НЕ УСТАНАВЛИВАЙТЕ УКАЗАТЕЛЬ В ЗОНАХ КОРПУСА СТАНКА, ИМЕЮЩИХ ТЕМПЕРАТУРУ БОЛЕЕ +40°C.

Подключите провод питания лазерного указателя к цепям питания согласно рис. 2.

В случае питания указателя от цепи 110-220В подключите указатель согласно рис. 3.

Требования к монтажу источника питания.

Источник питания необходимо монтировать в пластиковом или металлическом боксе со степенью защиты не хуже IP55 (может использоваться электрощит технологического оборудования на котором эксплуатируется указатель). При монтаже соединительного кабеля указателя, ввод кабеля в бокс с источником питания, осуществлять через сальник MG12.

Включите указатель и поворачивая указатель вокруг своей оси и в вертикальной плоскости, направьте излучение в нужном направлении. Зафиксируйте указатель в крепёжном устройстве. Выключите указатель.

Выключайте указатель во время простоя станка это продлит срок службы.

В случае загрязнения объектива необходимо протереть его чистой сухой фланелью без нажима. Следить за отсутствием абразивных частиц на протирочной ткани.

Не допускайте засорения (засыпания) корпуса указателя отходами обработки. Термоизоляция корпуса, приведёт к перегреву лазерного указателя и выходу из строя лазерного диода.

Бережное обращение с указателем обеспечит его надежную работу и длительный срок службы.

7. Транспортирование и хранение

Транспортирование изделия в упаковке предприятия-изготовителя осуществляется на любое расстояние автомобильным и железнодорожным транспортом (в закрытых транспортных средствах), авиационным транспортом (в герметизированных отсеках самолетов) в соответствии с правилами перевозок, действующими на каждом виде транспорта. При транспортировании, погрузке и разгрузке должны соблюдаться требования манипуляционных знаков, нанесенных на транспортной таре.

Хранение изделий в упаковке предприятия-изготовителя осуществляется в закрытых отапливаемых складских помещениях при температуре воздуха от плюс 5 до плюс 40°С и относительной влажности не более 85 %. В помещениях для хранения не должно быть агрессивных примесей (паров кислот, щелочей), вызывающих коррозию. Срок хранения до ввода в эксплуатацию, с даты изготовления, не более 2-х лет.

«КАВ Электроника»

610014, г. Киров, ул.Петелина, 19, ИП Копанев А.В.,

тел. 8 (8332) 77-17-32, тел./ф. 8 (8332) 70-45-20,

Адрес для корреспонденции: 610001, Кировская обл., г. Киров, а/я 728.

E-mail: info@kavel.ru , <http://www.kavel.ru> .