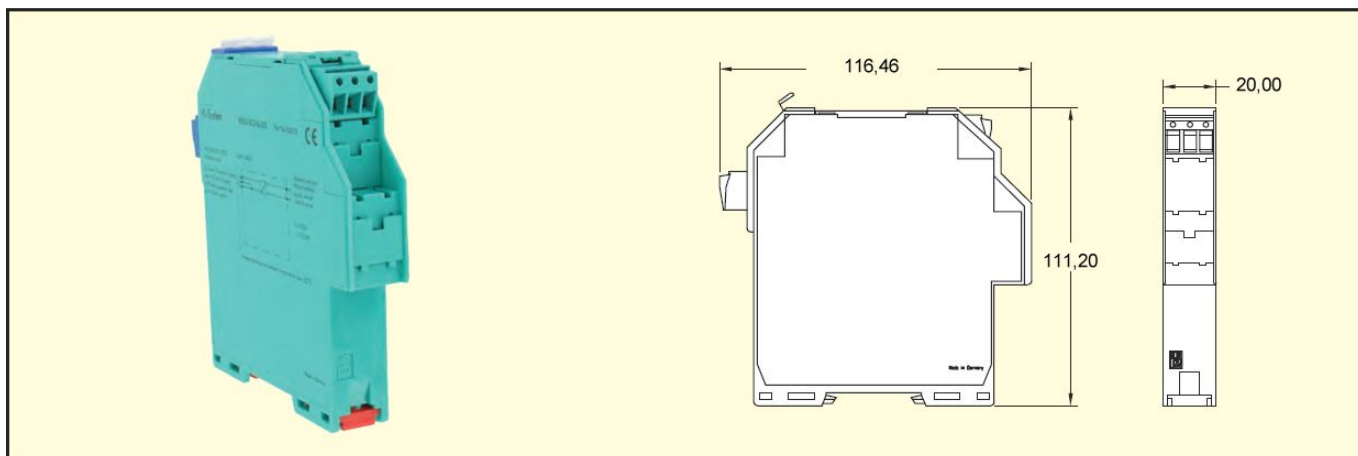




Модель KFD0

Гальванический барьер

Питание от измерительного контура,
искробезопасные изоляторы



Гальванический барьер с питанием от измерительного контура модели KFD0 обеспечивает полную изоляцию при соединении с искробезопасными датчиками компании Dwyer сертифицированными для использования в опасных зонах. Гальванический барьер исключает необходимость встроенного заземления требуемого при использовании шунтирующих диодных защитных барьеров. В отличие от большинства других изоляторов модель KFD0 не требует внешнего питания и имеет низкое потребление тока. Корпус создан для легкого монтажа на большинстве стандартных реек DIN.

ХАРАКТЕРИСТИКИ

Вход в опасной зоне:

Диапазон сигнала: От 4 до 20 мА (линейность при передаче в диапазоне 1-22 мА);
Доступное напряжение для датчика: ≥ 16 В для напряжения питания > 21 В.

Выход в безопасной зоне:

Диапазон сигнала: От 4 до 20 мА;
Напряжение датчика: ≤ 30 В пост. тока.

Время отклика: ≤ 20 мксек при 0 и ≤ 600 мксек при нагрузке 800.

Максимальная потребляемая мощность: 150 мВт при 20 мА и напряжении < 24 В.

Температурные пределы: От -20 до 60 С.

Температурный дрейф: $\leq 0,5$ мкА/С.

Вес: 120 г.

Официальные сертификаты: CE, FM.

Модель	Сертификация	Серия в компании Dwyer
KFD0-SCS-EX1.55	FM для Класса I, Зона 1, Группы IIC, IIB, IIA; Класс I, II, III, Разд. 2, Группы A, B, C, D, F, G	ННТ-IX

Модель	Vo (В)	Io (мА)	Группа	мкФ	мГн
KFD0-SCS-EX1.55	23,1	38,2	IIC (A, B)	0,042	0,5
			IIB (C)	0,267	2,5
			IIA (D, F, G)	0,267	2,5