



**Вымпел-100**

ООО «НПО «Вымпел»

ОКПД2 26.51.63.110



Утвержден  
ВМПЛ1.456.004 РЭ-ЛУ

## УЛЬТРАЗВУКОВОЙ РАСХОДОМЕР «ВЫМПЕЛ-100»

Руководство по эксплуатации  
ВМПЛ1.456.004 РЭ



Дедовск, МО



## Содержание

<b>1</b>	<b>Описание и работа прибора</b>	<b>6</b>
1.1	Назначение изделия	6
1.2	Основные параметры	10
1.3	Технические характеристики	16
1.4	Состав изделия	19
1.5	Устройство и работа	20
1.6	Средства измерения, инструмент и принадлежности	22
1.7	Маркировка и пломбирование	23
1.8	Упаковка	24
<b>2</b>	<b>Описание и работа составных частей прибора</b>	<b>25</b>
2.1	Общие сведения	25
2.2	Обеспечение взрывозащищенности прибора с блоком электронным БЭР-002-01	25
<b>3</b>	<b>Использование по назначению</b>	<b>27</b>
3.1	Эксплуатационные ограничения	26
3.2	Подготовка изделия к использованию	28
3.3	Использование изделия	28
3.4	Описание работы прибора	30
3.5	Обеспечение взрывозащищенности при монтаже	81
3.6	Порядок установки	81
3.7	Электрическое подключение прибора	82
3.8	Подготовка к работе	83
3.9	Включение прибора в работу	83
3.10	Действия в экстремальных условиях	84
<b>4</b>	<b>Техническое обслуживание прибора</b>	<b>85</b>
4.1	Общие указания	85
4.2	Меры безопасности	86
4.3	Обеспечение взрывозащищенности при эксплуатации прибора	86
4.4	Порядок технического обслуживания изделия	87
4.5	Проверка работоспособности изделия	88
4.6	Возможные неисправности, возникающие при эксплуатации, и способы их устранения	88
4.7	Техническое освидетельствование	89
<b>5</b>	<b>Техническое обслуживание составных частей изделия</b>	<b>90</b>
5.1	Монтаж и демонтаж	90
5.2	Консервация	90
<b>6</b>	<b>Текущий ремонт</b>	<b>91</b>
<b>7</b>	<b>Хранение</b>	<b>91</b>
<b>8</b>	<b>Транспортирование</b>	<b>92</b>
<b>9</b>	<b>Утилизация</b>	<b>93</b>
	Приложение А (обязательное) Схема составления условного обозначения при заказе ультразвукового расходомера «Вымпел-100» и опросный лист	95
	Приложение Б (справочное) Габаритные чертежи блоков электронных	97
	Приложение В (справочное) Габаритный чертеж ультразвукового расходомера «Вымпел-100»	98
	Приложение Г (справочное) Габаритно-установочные размеры составных частей расходомера «Вымпел-100»	100
	Приложение Д (справочное) Варианты подключения ультразвукового расходомера «Вымпел-100» (электрические схемы)	105
	Приложение Е (справочное) Схемы кабелей	111
	Приложение Ж (справочное) Таблицы разъемов	113
	Перечень принятых сокращений	121

ООО «НПО «Вымпел»  
Российская Федерация,  
143530, Московская обл.,  
Истринский р-н, Дедовск,  
Школьный пр., 11  
тел/факс (495) 992-38-60, 992-38-70  
е-mail: [dedovsk@npovympel.ru](mailto:dedovsk@npovympel.ru)  
<http://www.npovympel.ru>

ООО «ТК Вымпел»  
Российская Федерация,  
119121, Москва,  
Первый Вражский пер., 4  
тел/факс (495) 933-29-39, 935-72-08  
е-mail: [info@npovympel.ru](mailto:info@npovympel.ru)



Настоящее руководство по эксплуатации предназначено для изучения правил эксплуатации ультразвукового расходомера «Вымпел-100» ВМПЛ1.456.004 с расширенным динамическим диапазоном измерения расхода, изготовленного по ВМПЛ1.456.004 ТУ (далее по тексту расходомер, прибор, «Вымпел-100»), ознакомления с его конструкцией, изучения правил эксплуатации (использования по назначению, технического обслуживания, текущего ремонта, хранения и транспортирования) и отражения сведений, удостоверяющих гарантированные изготовителем значения основных параметров и характеристик.

Выполнение требований настоящего руководства является обязательным условием для обеспечения надежной длительной работы расходомеров.

Предприятие-изготовитель оставляет за собой право на внесение изменений в конструкцию составных частей расходомера, не влияющих на метрологические и функциональные характеристики прибора без отражения их в настоящем РЭ.

Для обеспечения качественной работы расходомеров пуско-наладочные работы (ПНР) проводятся только специалистами ООО «НПО «Вымпел» в условиях его реальной эксплуатации (при загрузке трубопровода измеряемой средой под рабочим давлением).

К монтажу, эксплуатации и техническому обслуживанию изделия допускается персонал, прошедший инструктаж по технике безопасности, обучение, по специальной программе, предусматривающей изучение правил обслуживания, эксплуатации, техники безопасности, а также свойств, состава, устройства и работы расходомера согласно настоящему руководству.

## 1 Описание и работа прибора

### 1.1 Назначение изделия

1.1.1 Ультразвуковой расходомер «Вымпел-100» предназначен для измерения расхода и объема природного газа и других газовых сред с приведением к стандартным условиям. Прибор предназначен для использования на трубопроводах с рабочим давлением до 10,0 МПа.

Расходомер применяется на объектах газовой и теплоэнергетической промышленности и жилищно-коммунального хозяйства. Внешний вид ультразвукового расходомера «Вымпел-100» изображен на рисунке 1.



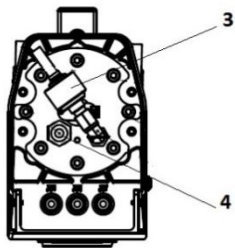
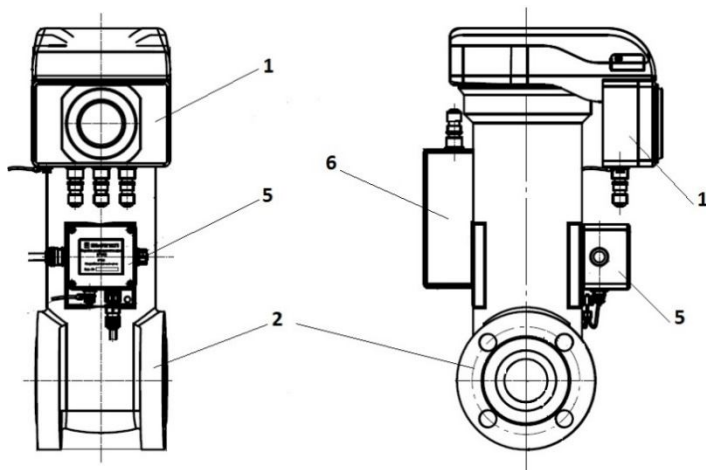
а) с блоком электронным БЭР-002-01

б) с блоком электронным «Вымпел-Аксифлоу»

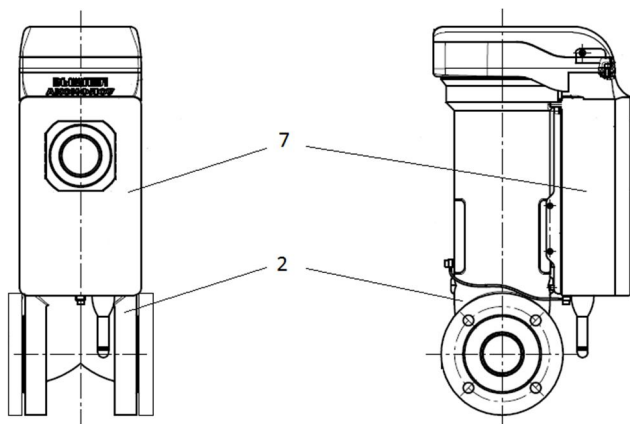
**Рисунок 1 – Внешний вид ультразвукового расходомера «Вымпел-100»**

# **Вымпел-100**

Состав расходомера – в соответствии с рисунком 2.



а) с блоком электронным БЭР-002-01



б) с блоком электронным «Вымпел-Аксифлоу»

- 1 – блок электронный БЭР-002-01;
- 2 – фланцевый измерительный участок (далее ФИУ – патрубок специального изготовления с фланцевым соединением);
- 3 – датчик абсолютного давления ДАД-004 (или датчик абсолютного давления ДАД-007);
- 4 – термопреобразователь сопротивления;
- 5 – коробка распределительная КР-002 (или мини-коммуникатор «ГиперФлоу-МК»);
- 6 – блок питания БП-001-01;
- 7 – блок электронный «Вымпел-Аксифлоу»

**Рисунок 2 – Компоновка составных частей ультразвукового расходомера «Вымпел-100»**

1.1.2 Обозначение расходомера при заказе в соответствии с приложением А.

1.1.3 В соответствии с ГОСТ Р 52931-2008 расходомер относится к приборам, предназначенным для контроля и регулирования технологических процессов.

1.1.4 Режим работы расходомера непрерывный.

1.1.5 Блок электронный БЭР-002-01 ВМПЛ5.857.002-01 (далее БЭР-002-01), блок электронный «Вымпел-Аксифлоу» ВМПЛ5.857.004, датчики абсолютного давления ДАД-004 ВМПЛ5.183.004-06, ВМПЛ5.183.004-07, ВМПЛ5.183.004-08, ВМПЛ5.183.004-09, ВМПЛ5.183.004-10, ВМПЛ5.183.004-11, датчики абсолютного давления ДАД-007 ВМПЛ5.183.007, ВМПЛ5.183.007-01, ВМПЛ5.183.007-02, ВМПЛ5.183.007-03, блок питания БП-001-01 ВМПЛ5.087.001-01 (далее БП-001-01), коробка распределительная КР-002 ВМПЛ3.622.002 (далее КР-002), мини-коммуникатор «ГиперФлоу-МК» КРАУ5.155.015 устойчивы к воздействию следующих климатических факторов:

- температура окружающей среды: от минус 40 до плюс 60 °С;
- относительная влажность воздуха до 98 % при плюс 35 °С и более низких температурах;
- атмосферное давление от 84 до 106,7 кПа (от 630 до 800 мм рт. ст.).

1.1.6 По стойкости к механическим воздействиям блок электронный БЭР-002-01, блок электронный «Вымпел-Аксифлоу», датчики абсолютного давления ДАД-004, датчики абсолютного давления ДАД-007, блок питания БП-001-01, мини-коммуникатор «ГиперФлоу-МК» и коробка распределительная КР-002 соответствуют виброустойчивому исполнению N1 по ГОСТ Р 52931-2008.

1.1.7 Степень защиты (от воздействия твердых тел и воды) по ГОСТ 14254-96 (МЭК 529-89) составных частей прибора, располагаемых во взрывоопасной зоне не ниже:

- для блока электронного БЭР-002-01, блока электронного «Вымпел-Аксифлоу» – IP65;
- датчиков абсолютного давления ДАД-004 – IP67;
- датчиков абсолютного давления ДАД-007 – IP67;
- для коробки распределительной КР-002 – IP66;
- для мини-коммуникатора «ГиперФлоу-МК» – IP67;
- для блока питания БП-001-01 – IP65.

1.1.8 Для составных частей расходомера, размещаемых во взрывобезопасной зоне:

- сетевой источник питания DRAN30-24;
- барьер искрозащитный БИЗ-002 исполнение КРАУ2.222.002-04;
- блок интерфейсный ВМПЛ3.622.003;
- GSM модем WAVECOM FASTRACK, степень защиты (от воздействия твердых тел и воды)

по ГОСТ14254-96 (МЭК 529-89) – IP10.

1.1.9 Технические характеристики барьеров искрозащитных БИЗ-002 исполнение КРАУ2.222.002-04 (далее БИЗ-002) соответствуют требованиям ТУ 3433-011-06981430-2000.

1.1.10 Максимальные габаритные размеры и масса входящих в прибор составных частей не превышают значения, указанные в таблице 1.

Габаритные размеры и внешний вид расходомера и его составных частей содержатся в приложениях Б – Г.

Таблица 1

Наименование и обозначение	Габаритные размеры, мм, не более			Масса, кг, не более
	длина	диаметр/ ширина	высота	
Блок электронный БЭР-002-01 ВМПЛ5.857.002-01	160	115	68	1,4
Блок электронный «Вымпел-Аксифлоу» ВМПЛ5.857.004	160	260	100	5
ФИУ DN50 PN16 ВМПЛ6.119.072	150	266	510	15
ФИУ DN50 PN16 ANSI ВМПЛ6.119.072-01	150	266	510	15
ФИУ DN80 PN16 ВМПЛ6.119.120	240	287	793	20
ФИУ DN80 PN16 ANSI ВМПЛ6.119.120-01	240	287	793	20
ФИУ DN100 PN16 ВМПЛ6.119.121	300	294	855	34
ФИУ DN100 PN16 ANSI ВМПЛ6.119.121-01	300	294	855	34
ФИУ DN50 PN100 ВМПЛ6.119.064	150	254	652	20
ФИУ DN80 PN100 ВМПЛ6.119.065	240	276	748	32
ФИУ DN100 PN100 ВМПЛ6.119.066	300	306	960	60
Блок питания БП-001-01 ВМПЛ5.087.001-01	170	76	57	0,5
Сетевой источник питания DRAN30-24	В соответствии с документацией			
Коробка распределительная КР-002 ВМПЛ3.622.002	112	95	57	0,4
Датчики абсолютного давления ДАД-004 ВМПЛ5.183.004-06, ВМПЛ5.183.004-07, ВМПЛ5.183.004-08, ВМПЛ5.183.004-09, ВМПЛ5.183.004-10, ВМПЛ5.183.004-11	67	41	–	1
Датчики абсолютного давления ДАД-007 ВМПЛ5.183.007, ВМПЛ5.183.007-01, ВМПЛ5.183.007-02, ВМПЛ5.183.007-03	66	37	–	1
Блок интерфейсный ВМПЛ3.622.003	200	179	75	1
Барьер искрозащитный БИЗ-002 исполнение КРАУ2.222.002-04	В соответствии с документацией			
Мини-коммуникатор «ГиперФлоу-МК» (GSM-модем) КРАУ5.155.015	В соответствии с документацией			

1.1.11 Предельные значения измеряемых расходомером величин в соответствии с таблицей 2.

Таблица 2

Наименование параметра	Значение
Номинальный диаметр фланцевых измерительных участков выбирается из ряда, DN	От 50 до 100
Измеряемая среда	Природный газ, и другие неагрессивные газы (P <sub>раб</sub> до 10,0 МПа)
Пределы измерений скорости газового потока, м/с	От 0,06 до 30
Верхние пределы измерения абсолютного давления ДАД-004, МПа	0,16; 0,63; 1,6; 4,0; 6,3; 10
ДАД-007 МПа	0,25; 1,0; 3,0; 6,0
Пределы измерения температуры по ГОСТ 6651-2009, °С, при применении платиновых ТС при R <sub>0</sub> =100 Ом, α = 0,00385, °С <sup>-1</sup> R <sub>0</sub> =100 Ом, α = 0,00391, °С <sup>-1</sup>	От минус 40 до плюс 70

## 1.2 Основные параметры

1.2.1 Расходомер относится к взрывозащищенному электрооборудованию по ГОСТ 30852.0-2002, сертифицирован на соответствие ТР ТС 012/2011 «О безопасности оборудования для работы во взрывоопасных средах».

Составные части расходомера имеют следующие исполнения по взрывозащищенности:

- **Блок электронный БЭР-002-01** ВМПЛ5.857.002-01 имеет вид взрывозащиты «искробезопасная электрическая цепь уровня «ib» по ГОСТ 30852.10-2002. Маркировка взрывозащиты «**1ExibПат6 X**»;

- **Блок электронный «Вымпел-Аксифлоу»** ВМПЛ5.857.004 имеет вид взрывозащиты «искробезопасная электрическая цепь уровня «ib» по ГОСТ 30852.10-2002. Маркировка взрывозащиты «**1ExibПат5 X**»;

- **Датчики абсолютного давления** ДАД-004 ВМПЛ5.183.004-06, ВМПЛ5.183.004-07, ВМПЛ5.183.004-08, ВМПЛ5.183.004-09, ВМПЛ5.183.004-10, ВМПЛ5.183.004-11 и ДАД-007 ВМПЛ5.183.007, ВМПЛ5.183.007-01, ВМПЛ5.183.007-02, ВМПЛ5.183.007-03 имеют вид взрывозащиты «искробезопасная электрическая цепь уровня «ib» по ГОСТ 30852.10-2002. Маркировка взрывозащиты «**1ExibПат5 X**»;

- **Блок питания** БП-001-01 ВМПЛ5.087.001-01 имеет вид взрывозащиты «искробезопасная электрическая цепь уровня «ib» по ГОСТ 30852.10-2002. Маркировка взрывозащиты «**1ExibПат5 X**»;

- **Барьер искрозащитный** БИЗ-002 исполнение КРАУ2.222.002-04 – взрывозащищенный с видом взрывозащиты «искробезопасная электрическая цепь уровня «ib» по ГОСТ 30852.0-2002, ГОСТ 30852.10-2002, ГОСТ 12.2.007.0-75. Маркировка взрывозащиты «**[Exib]IIA**»;

- **Коробка распределительная** КР-002 ВМПЛ3.622.002 – невзрывозащищенная, отвечает требованиям ПУЭ (глава 7.3), ГОСТ 30852.0-2002 и ГОСТ 30852.10-2002;

- **Мини-коммуникатор «ГиперФлоу-МК»** КРАУ5.155.015 – взрывозащищенный с видами взрывозащиты «искробезопасная электрическая цепь» и «взрывонепроницаемая оболочка» по ГОСТ 30852.0-2002, ГОСТ 30852.1-2002, ГОСТ 30852.10-2002, ГОСТ 12.2.007.0-75. Маркировка взрывозащиты «**1Exd[ib]Пат5 X**»;

- **Термопреобразователь сопротивления (погружной)** 100П или Pt100 – невзрывозащищенный, отвечает требованиям ГОСТ 30852.0-2002 и ГОСТ 30852.10-2002;

- **Блок интерфейсный** ВМПЛ3.622.003 – невзрывозащищенный;

- **Сетевой источник питания** DRAN30-24 – невзрывозащищенный.

1.2.2 Электропитание взрывозащищенного оборудования осуществляется:

- блок электронный БЭР-002-01 от барьера искрозащитного БИЗ-002 (напряжение холостого хода  $U_{xx} \leq 32$  В постоянного тока и ток короткого замыкания  $I_{кз} \leq 70$  мА) или от искробезопасного автономного блока питания БП-001-01 (напряжение холостого хода  $U_{xx} \leq 3,7$  В постоянного тока и ток короткого замыкания  $I_{кз} \leq 1$  А);

- блок электронный «Вымпел-Аксифлоу» от искробезопасного встроенного модуля автономного питания КАМ200-00БК (номинальное выходное напряжение  $U_{xx}=3,8 \pm 0,1$  В постоянного тока и порог ограничения выходного тока  $I_{кз} \leq 1,8$  А);

- датчик абсолютного давления ДАД-004 или ДАД-007 от блока электронного БЭР-002-01 (блока электронного «Вымпел-Аксифлоу»);

- барьер искрозащитный БИЗ-002 от сетевого источника питания DRAN30-24 постоянным током напряжением 24 В;

- мини-коммуникатор «ГиперФлоу-МК» от встроенного автономного источника питания напряжением холостого хода  $U_{xx} \leq 3,7$  В постоянного тока, расположенного внутри взрывонепроницаемой оболочки. Внешнее электропитание от источника постоянного тока напряжением 5...30 В, мощностью 3 Вт.

1.2.3 Взрывозащищенные составные части расходомера могут устанавливаться во взрывоопасных зонах помещений и наружных установок согласно ПУЭ (глава 7.3) и другим нормативным документам, регламентирующим применение электрооборудования во взрывоопасных зонах.

1.2.4 Прочность изоляции гальванически разобщенных электрических цепей блока электронного БЭР-002-01 между собой и относительно корпуса выдерживает в течение 1 мин действие испытательного напряжения 500 В при стандартных условиях по ГОСТ Р 52931-2008.

1.2.5 Электрическое сопротивление изоляции гальванически разобщенных электрических цепей блока электронного БЭР-002-01 между собой и относительно корпуса составляет не менее 20 МОм при стандартных условиях по ГОСТ Р 52931-2008.

1.2.6 Максимальная температура нагрева поверхности блока электронного БЭР-002-01 и электрических элементов соответствует температурному классу Т6 по ГОСТ 30852.0-2002 и не превышает плюс 85 °С.

Максимальная температура нагрева поверхности блока электронного «Вымпел-Аксифлоу» и электрических элементов соответствует температурному классу Т5 по ГОСТ 30852.0-2002 и не превышает плюс 100 °С.

1.2.7 Узлы, входящие в расходомер, обеспечивают устойчивую работу от автономного или встроенного источника питания (при отключении внешнего электропитания) в течение следующего времени:

- блок электронный БЭР-002-01 при 30-секундном интервале опроса датчиков время непрерывной работы при питании от автономного блока питания БП-001-01 не менее 8500 ч.

- блок электронный «Вымпел-Аксифлоу» при 30-секундном интервале опроса датчиков время непрерывной работы при питании от встроенного модуля автономного питания КАМ200-00БК не менее 8500 ч.

При снижении напряжения автономного блока питания БП-001-01 ниже 3,2 В, выдается сигнал («ЛИТ БАТ=3.10 В», где 3,10 В – измеренное напряжение автономного источника) на встроенном индикаторе блока электронного, и производится запись в архиве вмешательств (одна запись за 1 ч). В этом случае блок питания БП-001-01 необходимо заменить в течение 10 сут.



При снижении напряжения модуля автономного питания КАМ200-00БК ниже порогового уровня (15 % остаточной емкости) по каналам GSM связи передается сообщение о низком уровне заряда батареи. В этом случае модуль автономного питания КАМ200-00БК необходимо зарядить в течение 10 сут.

1.2.8 Искробезопасный автономный блок питания БП-001-01 обеспечивает на выходных зажимах напряжение холостого хода  $U_{хх}=3,4...3,7$  В постоянного тока, ток короткого замыкания  $I_{кз} \leq 1$  А. Искрозащитные элементы и источник тока залиты затвердевающим компаундом. Искробезопасный автономный блок питания БП-001-01 неразборный и неперезаряжаемый.

Искробезопасный модуль автономного питания КАМ200-00БК обеспечивает на выходных зажимах напряжение холостого хода  $U_{хх}=3,8 \pm 0,1$  В постоянного тока, порог ограничения выходного тока  $I_{кз} \leq 1,8$  А. Защита модуля и обеспечение вида взрывозащиты «искробезопасная электрическая цепь» выполнены с помощью входящей в состав КАМ200-00БК электроники.

КАМ200-00БК является автономным перезаряжаемым источником питания. Для зарядки данного модуля необходимо использовать устройство зарядное АЗУ.ЛИ-4. **Зарядка модуля автономного питания КАМ200-00БК должна производиться во взрывобезопасной зоне в соответствии с п. 2.1, п. 2.2 АЕТС.563112.002 РЭ.**

Во время замены или зарядки модуля автономного питания КАМ200-00БК работа прибора с блоком электронным «Вымпел-Аксифлоу» не прекращается и продолжается от блока питания резервного ВМПЛ5.087.003.

Блок питания резервный ВМПЛ5.087.003 способен обеспечивать питанием прибор с блоком электронным «Вымпел-Аксифлоу» в течение не более 1,5 месяцев (6 недель) и подлежит замене в течение 2 сут с момента появления сигнала («ЛИТ БАТ=3.10 В», где 3.10 В – измеренное напряжение резервного источника) на встроенном индикаторе блока электронного.

Блок питания резервный ВМПЛ5.087.003 встроен в блок электронный «Вымпел-Аксифлоу», включается в работу автоматически в момент отключения модуля автономного питания КАМ200-00БК. Блок питания резервный неразборный и неперезаряжаемый.

1.2.9 Вычисление расхода и объема газов производится в соответствии с ГОСТ8.611-2013 «ГСИ. Расход и количество газа. Методика (метод) измерений с помощью ультразвуковых преобразователей расхода» и МИ 3213-2009 «ГСИ. Расход и объем газа. Методика выполнения измерений с помощью ультразвуковых преобразователей расхода».

Измеряемая среда – природный газ, умеренно сжатые газовые смеси, пропан, бутан, влажный нефтяной газ, сухой воздух, имеющие следующие характеристики:

- температура измеряемой среды от минус 40 до плюс 70 °С (для природного газа от минус 23,15 до плюс 66,85 °С при определении физических свойств среды вычислением физических свойств на основе данных о плотности при стандартных условиях и содержании азота и диоксида углерода (ГОСТ 30319.2-2015), АГА8 (ГОСТ Р 8.662-2009), ГСССД МР 112-2003 (Сухой воздух), МР 113-2003 (Влажный нефтяной газ), МР 118-2005 (Умеренно сжатые газовые смеси);

- максимальное рабочее давление до 10,0 МПа.

Теплофизические свойства газа вычисляются в соответствии с требованиями ГОСТ 30319.2-2015 (Вычисление физических свойств на основе данных о плотности при стандартных условиях и содержании азота и диоксида углерода), ГОСТ Р 8.662-2009 (АГА8), ГСССД МР 112-2003 (Сухой воздух), МР 113-2003 (Влажный нефтяной газ), МР 118-2005 (Умеренно сжатые газовые смеси).

1.2.10 Расходомер обеспечивает регистрацию минутных, среднечасовых и среднесуточных значений абсолютного давления, расхода в рабочих условиях, температуры, объема измеряемой среды и теплоты сгорания (далее по тексту – минутные, часовые и суточные архивы данных), а также регистрацию данных о вмешательствах оператора или информационной системы в любые параметры настройки расходомера (далее по тексту архивы вмешательств) во встроенную энергонезависимую память.



# **Вымпел-100**

Расходомер обеспечивает автоматическое фиксирование во времени и содержание нештатных ситуаций, в том числе:

- изменение введенных в расходомер данных, влияющих на результаты вычисления;
- отказ каналов измерения скорости, давления и температуры;
- отказ пьезоэлектрических датчиков;
- замену текущих показаний каналов измерения скорости, давления и температуры константами, т.е. перевод расходомера в режим эмуляции, или обратно, в режим измерений;
- отклонение давления за пределы рабочего диапазона датчиков давления, восстановление до рабочих значений давления;
- понижение напряжения встроенного источника электропитания (не менее чем за 10 сут до прекращения срока действия встроенного источника питания).

Длина минутных архивов данных не должна быть менее 10080 мин, часовых архивов данных не должна быть менее 4380 ч, длина суточных архивов данных не менее 730 сут, длина архива вмешательств не менее 3400 сообщений, длина архива нештатных ситуаций (тревог) не менее 3400 сообщений. Считывание архива данных и архива вмешательств должно осуществляться по интерфейсу EIA RS-232 или RS-485.

1.2.11 Расходомер содержит часы реального времени и обеспечивает:

- счет реального времени (секунда, минута, час, сутки, месяц, год);
- периодически, через равные промежутки реального времени, измерение и расчет всех параметров измеряемой среды.

Периодичность измерения и расчета от 1 до 30 с, устанавливается (программируется) потребителем при конфигурировании расходомера.

1.2.12 Расходомер обеспечивает возможность выполнения процедуры конфигурирования – ввод исходных данных для выполнения вычисления с использованием РС-совместимого технологического компьютера (далее ТК) по интерфейсу EIA RS-232 или RS-485. При конфигурировании расходомера в его встроенную энергонезависимую память вводятся исходные данные для проведения вычисления в соответствии с таблицей 3.

Таблица 3

Наименование параметра	Исходные данные для проведения вычисления
Измеряемая среда	Газы, в том числе природный
Тип используемого термопреобразователя сопротивления	100П, Pt100
Внутренний диаметр измерительного трубопровода (фланцевого измерительного участка) с дискретностью 0,01 мм, мм	От 50 до 100
Базовое расстояние между пьезоэлектрическими датчиками каналов А и В с дискретностью 0,01 мм, мм	От 150,00 до 450,00
Материал трубопровода	Вводится
Метод расчета физических свойств среды: Природный газ	NX19 mod., вычисление физических свойств на основе данных о плотности при стандартных условиях и содержании азота и диоксида углерода., AGA8
Другие газы	ГСССД МР 112-2003, ГСССД МР 113-2003, ГСССД МР 118-2005
Физические свойства среды: Природный газ Расчетный метод по: ГОСТ 30319.2-2015, ГОСТ Р 8.662-2009	Вычисление физических свойств на основе данных о плотности при стандартных условиях и содержании азота и диоксида углерода, AGA8
Другие газы Расчетный метод по: ГСССД МР 112-2003, ГСССД МР 113-2003, ГСССД МР 118-2005	
Плотность среды в стандартных условиях с дискретностью 0,0001 кг/м <sup>3</sup> , кг/м <sup>3</sup>	Для природного газа от 0,66 до 1,05
Компонентный состав	В соответствии с таблицами 4 и 5
Физические параметры среды в рабочих условиях (табличные данные) *	Плотность в рабочих условиях, динамическая вязкость, показатель адиабаты
Задание (коррекция) текущего реального времени прибора	Год, месяц, час, минута, секунда
Задание длительности цикла измерения, с	От 1 до 30
Задание номера расходомера в сети	От 0 до 15
Рабочий диапазон частотного выхода, Гц	От 0 до 1000
Наибольший расход в рабочих условиях, м <sup>3</sup> /ч	От 0 до 1000
Наименьший расход в рабочих условиях, м <sup>3</sup> /ч	От 0 до 1000

Таблица 4

№	Компоненты	Химическая формула	№	Компоненты	Химическая формула
1	Метан	CH <sub>4</sub>	12	Н-декан	н-C <sub>10</sub> H <sub>22</sub>
2	Этан	C <sub>2</sub> H <sub>6</sub>	13	Азот	N <sub>2</sub>
3	Пропан	C <sub>3</sub> H <sub>8</sub>	14	Диоксид углерода	CO <sub>2</sub>
4	Н-бутан	н-C <sub>4</sub> H <sub>10</sub>	15	Сероводород	H <sub>2</sub> S
5	И-бутан	и-C <sub>4</sub> H <sub>10</sub>	16	Водород	H <sub>2</sub>
6	Н-пентан	н-C <sub>5</sub> H <sub>12</sub>	17	Кислород	O <sub>2</sub>
7	И-пентан	и-C <sub>5</sub> H <sub>12</sub>	18	Монооксид углерода	CO
8	Н-гексан	н-C <sub>6</sub> H <sub>14</sub>	19	Вода	H <sub>2</sub> O
9	Н-гептан	н-C <sub>7</sub> H <sub>16</sub>	20	Гелий	He
10	Н-октан	н-C <sub>8</sub> H <sub>18</sub>	21	Аргон	Ar
11	Н-нонан	н-C <sub>9</sub> H <sub>20</sub>	22	Углеводородный остаток	

1.2.13 При измерении расхода природного газа по методу вычисления физических свойств на основе данных о плотности при стандартных условиях и содержании азота и диоксида углерода (ГОСТ 30319.2-2015), дополнительно задаются следующие параметры (таблица 5).

При расчете коэффициента сжимаемости по AGA8 компонентный состав газа задается в соответствии с ГОСТ Р 8.662-2009.

Таблица 5

Наименование компонента	Диапазон задания
Азот	В пределах от 0 до 0,15 молярных долей
Углекислый газ	В пределах от 0 до 0,15 молярных долей
Плотность природного газа в стандартных условиях	В пределах от 0,66 до 1,05 кг/м <sup>3</sup>

1.2.14 Конфигурированный по заказу потребителя или тестовым примером расходомер обеспечивает вывод и выдачу соответствующей информации (об измеренных значениях давления, температуры, расхода, объема измеряемой среды) в цифровом виде:

- на встроенный индикатор блока электронного;
- на внешние устройства по линии связи.

На встроенный индикатор блока электронного выводятся следующие параметры:

- избыточное (абсолютное давление), МПа;
- температура измеряемой среды, °С;
- мгновенный расход измеряемой среды в рабочих условиях, м<sup>3</sup>/ч;
- объем среды нарастающим итогом в рабочих условиях, м<sup>3</sup>;
- мгновенный расход измеряемой среды, приведенный к стандартным условиям, м<sup>3</sup>/ч;
- объем среды нарастающим итогом, приведенный к стандартным условиям, м<sup>3</sup>;

- объем среды за последний целый час в рабочих условиях, м<sup>3</sup>;
- объем среды за последний целый час, приведенный к стандартным условиям, м<sup>3</sup>;
- объем среды за последние целые сутки в рабочих условиях, м<sup>3</sup>;
- объем среды за последние целые сутки, приведенный к стандартным условиям, м<sup>3</sup>;
- текущая дата и время, год, месяц, число, час, минута, секунда;
- контроль напряжения автономного источника питания БП-001-01, В;
- коды ошибок.

1.2.15 Расходомер обеспечивает двусторонний обмен информацией с внешними устройствами между блоком электронным БЭР-002-01 и ТК или информационной системой (далее ИС), который осуществляется через барьер искрозащитный БИЗ-002 по двухпроводной линии связи, длиной не более 1000 м по интерфейсу M-BUS и по протоколу HART. Обмен информацией между БИЗ-002 и технологическим компьютером осуществляется по интерфейсу EIA RS-232 или RS-485.

Параметры линии связи для подключения расходомера к внешним устройствам определяются барьером искрозащитным и должны соответствовать для стандартных (по ГОСТ Р 52931-2008) условий эксплуатации:

- длина линии связи между барьером искрозащитным и измерительной частью прибора не более 1000 м;
- индуктивность линии связи не более 0,5 мГн;
- ёмкость линии связи не более 0,5 мкФ;
- сопротивление изоляции между жилами кабеля линии связи не менее 20 МОм;
- сопротивление изоляции между жилами кабеля и экранной оболочкой линии связи не менее 20 МОм;
- сопротивление жил кабеля по постоянному току не должно быть более 12 Ом на 1000 м.

В комплектации расходомера с блоком электронным «Вымпел-Аксифлоу», передача данных осуществляется через каналы GSM-связи.

### 1.3 Технические характеристики

1.3.1 Измеряемое максимальное и минимальное значение скорости, осредненной по сечению, в зависимости от номинального диаметра измерительного трубопровода, соответствует значениям, приведенным в таблице 6.

Таблица 6

Скорость, м/с	Номинальный диаметр DN		
	50	80	100
V <sub>max</sub>	30	30	30
V <sub>min</sub>	0,06	0,06	0,06
V <sub>min</sub> /V <sub>max</sub>	1:500	1:500	1:500

1.3.2 Измеряемый максимальный расход газа Q<sub>max</sub>, приведенный к стандартным условиям, в зависимости от номинального диаметра измерительного трубопровода и избыточного максимального давления, соответствующий максимальной скорости, приведен в таблице 7.

Таблица 7

Избыточное давление, МПа	Максимальный расход газа $Q_{\max}$ , м <sup>3</sup> /ч		
	Номинальный диаметр DN		
	50	80	100
0	200	500	800
0,16	520	1300	2080
0,6	1400	3500	5600
1,6	3400	8500	13600
4,0	8200	20500	32800
6,3	12800	32000	51200
10,0	20200	50500	80800

1.3.3 Измеряемый минимальный расход газа  $Q_{\min}$ , в зависимости от номинального диаметра измерительного трубопровода и избыточного максимального давления, соответствующий минимальной скорости, приведен в таблице 8. Порог чувствительности расходомера не превышает значения  $0,5 Q_{\min}$ .

Таблица 8

Избыточное давление, МПа	Минимальный расход газа $Q_{\min}$ , м <sup>3</sup> /ч		
	Номинальный диаметр DN		
	50	80	100
0	0,40	1,0	1,60
0,16	1,04	2,6	4,16
0,6	2,80	7	11,2
1,6	6,80	17	27,2
4,0	16,4	41	65,6
6,3	25,6	64	102,4
10,0	40,4	101	161,6

1.3.4 Пределы основной допустимой относительной и приведенной погрешности измерения давления канала (датчика) абсолютного давления для каждого варианта исполнения по точности датчика в рабочем диапазоне температур не превышают значений, соответствующих таблице 9.

Таблица 9

Вариант исполнения по точности датчика давления	Пределы основной приведенной погрешности измерения абсолютного* давления, %	Пределы основной относительной погрешности измерения абсолютного* давления, %
A	$\pm(0,01+0,2(P/P_{\max}))$	$\pm(0,2+0,01(P_{\max}/P))$
C	$\pm(0,01+0,1(P/P_{\max}))$	$\pm(0,1+0,01(P_{\max}/P))$
* В диапазоне изменения абсолютного давления от 0,05 МПа до 100 % шкалы датчика.		

1.3.5 Предел допускаемой абсолютной погрешности при преобразовании значения входного сопротивления термопреобразователя в значение температуры  $\pm 0,05$  °С. Погрешность первичного термопреобразователя определяется в соответствии с ГОСТ 6651-2009.

Допустимый рабочий диапазон измерения температуры измеряемой среды от минус 40 до плюс 70 °С, (для природного газа от минус 23,15 °С до плюс 66,85 °С).

1.3.6 Пределы допускаемой относительной погрешности вычисления объемного расхода и объема газа, приведенного к стандартным условиям не более  $\pm 0,01$  %.

1.3.7 Пределы допускаемой абсолютной погрешности измерения «нулевого расхода» (при отсутствии потока газа) не более  $\pm 0,25 Q_{\min}$ .

1.3.8 Пределы допустимой относительной погрешности измерений расхода и объема газа в рабочих условиях в соответствии с таблицей 10.

Таблица 10

Пределы допускаемой относительной погрешности измерений расхода в рабочих условиях, %	
В диапазоне расходов от $0,02 \cdot Q_{\max}$ до $Q_{\max}$ , %	$\pm 1,0$
В диапазоне расходов от $Q_{\min}$ до $0,02 \cdot Q_{\max}$ , %	$\pm (0,7 + Q_n / Q_{\text{изм}})^*$
* $Q_n$ – условно-постоянный коэффициент, равный: для DN50 = 1,2; DN80 = 3,0; DN100 = 4,8	

Границы допустимой относительной погрешности измерения объемного расхода, приведенного к стандартным условиям, при доверительной вероятности  $P=0,95$  определяются по ГОСТ 8.611-2013 для условий эксплуатации расходомера (метод приведения PTz) или по иной, утвержденной в установленном порядке, методике оценивания погрешности измерений объема газа, приведенного к стандартным условиям.

1.3.9 Расходомер содержит гальванически развязанный частотный выход (оптронный выход с открытым коллектором). Максимально допустимое напряжение на открытом коллекторе не более 30 В, максимальный ток не более 10 мА. Диапазон рабочих частот 0...1000 Гц.

Относительная погрешность преобразования значения расхода в частотный сигнал не более 0,02 %.

Значение расхода в рабочих условиях  $Q_{p.y.}$ , м<sup>3</sup>/ч, в зависимости от измеренной частоты определяется по формуле:

$$Q_{p.y.} = (F \cdot Q_{\max}) / F_{\max} \quad (1)$$

где:

$F$  – измеренное значение частоты на частотном выходе, Гц;

$F_{\max}$  – максимальное значение частоты на частотном выходе (задается при конфигурировании), Гц;

$Q_{\max}$  – максимальное значение расхода в рабочих условиях (задается при конфигурировании), м<sup>3</sup>/ч.

Расходомер обеспечивает приведенные выше метрологические характеристики через 30 мин после включения.

1.3.10 Средняя наработка на отказ расходомеров «Вымпел-100» с учетом технического обслуживания не менее 65000 ч.

Интервал между поверками 4 года.

#### 1.4 Состав изделия

1.4.1 В комплектность при поставке расходомера могут входить комплектующие в соответствии с таблицей 11.

Таблица 11

Наименование	Обозначение	Кол.	Примечание
1	2	3	4
Блок электронный БЭР-002-01	ВМПЛ5.857.002-01	1 шт.	По опросному листу
Блок электронный «Вымпел-Аксифлоу»	ВМПЛ5.857.004	1 шт.	По опросному листу
Датчик пьезоэлектрический*		4 шт.	
Датчик абсолютного давления ДАД-004  Датчик абсолютного давления ДАД-007	ВМПЛ5.183.004-06 ВМПЛ5.183.004-07 ВМПЛ5.183.004-08 ВМПЛ5.183.004-09 ВМПЛ5.183.004-10 ВМПЛ5.183.004-11 ВМПЛ5.183.007 ВМПЛ5.183.007-01 ВМПЛ5.183.007-02 ВМПЛ5.183.007-03	1 шт.	Модель датчика по опросному листу
Термопреобразователь сопротивления погружной	100П или Pt100 с защитной гильзой или без	1 шт.	В зависимости от рабочего давления
Коробка распределительная КР-002	ВМПЛ3.622.002	1 шт.	По опросному листу
Блок питания БП-001-01	ВМПЛ5.087.001-01	1 шт.	По опросному листу
Мини-коммуникатор «ГиперФлоу-МК» (GSM-модем)	КРАУ5.155.015	1 шт.	По опросному листу
Барьер искрозащитный БИЗ-002	КРАУ2.222.002-04	1 шт.	По опросному листу
Кабель подключения компьютера к БИЗ-002	КРАУ4.841.020	1 шт.	По опросному листу
Кабель для подключения технологического компьютера	ВМПЛ4.841.058	1 шт.	
Блок интерфейсный	ВМПЛ3.622.003	1 шт.	По опросному листу
Сетевой источник питания DRAN30-24**	–	1 шт.	По опросному листу

1	2	3	4
Фланцевый измерительный участок***	Смотри таблицу 1	1 шт.	По опросному листу
Устройство зарядное АЗУ.ЛИ-4	АЕТС.436234.003	1 шт.	В комплекте с блоком электронным «Вымпел-Аксифлоу»
Специальное программное обеспечение на USB накопителе «Uniterm»	ВМПЛ1.456.004 Д20	1 шт.	
Руководство по эксплуатации	ВМПЛ1.456.004 РЭ	1 экз.	
Формуляр	ВМПЛ1.456.004 ФО	1 экз.	
Методика поверки	ВМПЛ1.456.004 МП	1 экз.	По опросному листу
Руководство по эксплуатации	АЕТС.563112.002 РЭ	1 экз.	В комплекте с блоком электронным «Вымпел-Аксифлоу»
Сертификаты качества на используемые материалы и комплектующие Заключения по контролю сварных соединений Акты проведения гидравлических испытаний на прочность и герметичность Протокол измерения геометрических характеристик ФИУ		1 компл.	
*Датчики пьезоэлектрические 4 шт. встроены в фланцевый измерительный участок (ФИУ) в заводских условиях при производстве расходомера, обслуживанию или замене в условиях эксплуатирующей организации не подлежат. **Допускается замена на источник питания с аналогичными параметрами (напряжение 24 В, мощность не менее 15 Вт). Для питания от сети 220 В может поставляться источник бесперебойного питания (ИБП) PS2405D. ***В комплекте с ответными фланцами под приварку, прокладками, болтами			

По согласованию с потребителем допускается прилагать 1 экземпляр ВМПЛ1.456.004 РЭ на одну транспортную тару с расходомерами, поставляемыми в один адрес, о чем должна быть сделана запись в товаросопроводительной документации.

## 1.5 Устройство и работа

1.5.1 По принципу действия расходомер относится к время-импульсным ультразвуковым расходомерам, работа которых основана на измерении разности времен прохождения зондирующих импульсов ультразвуковых колебаний по направлению скорости потока рабочей среды в первичном преобразователе и против него. Возбуждение и прием зондирующих импульсов производится датчиками пьезоэлектрическими, устанавливаемыми на первичном преобразователе расхода. Попеременная коммутация режимов «прием-передача» пар датчиков обеспечивается блоком электронным.

При движении газа происходит снос ультразвуковой волны, который приводит к изменению времени распространения ультразвукового сигнала между датчиками. Время распространения сигнала по потоку уменьшается, а против него – возрастает.

Измеряемая прибором скорость ( $v$ ) является средней скоростью потока газа вдоль пути акустического сигнала. Для вычисления значения средней скорости потока через поперечное сечение измерительного участка необходимо знать значение поправочного коэффициента на распределение скоростей.

При этом средняя скорость потока газа через поперечное сечение измерительного участка ( $v_a$ ) может быть вычислена по формуле:

$$v_a = K_c \cdot v, \quad (2)$$



где:

$K_z$  – значение поправочного коэффициента на распределение скоростей в соответствии с требованиями СТО ГАЗПРОМ5.2-2005, (приложение В);

$v$  – скорость, м/с.

Значение  $K_z$  является функцией числа Рейнольдса (Re), шероховатости стенок трубопровода, расположения акустического луча и его вида. В случае обработки одного сигнала, когда луч проходит через ось измерительного участка, для полностью развитых равномерных турбулентных потоков значения  $K_z$  аппроксимированы формулой:

$$K_z = \frac{1}{1,12 - 0,011 \times \log_{10}(Re)}, \quad (3)$$

Реальное значение  $K_z$  определяется при поверке и вводится в прибор в виде табличных данных размерностью 1x20.

Объёмный расход в рабочих условиях  $Q_p$ , м<sup>3</sup>/ч, связан со средней скоростью через поперечное сечение следующей формулой:

$$Q_p = S \cdot v_a, \quad (4)$$

где:

$S$  – площадь поперечного сечения измерительного участка, м<sup>2</sup>;

$v_a$  – средняя скорость потока газа через поперечное сечение измерительного участка, м/с.

### 1.5.2 Принцип работы прибора в режиме измерения приведенного объёма

Приведённый к стандартным условиям объёмный расход газа, м<sup>3</sup>/ч, рассчитывается по измеренным значениям объёмного расхода и корректируется по давлению и температуре с учётом коэффициента сжимаемости:

$$Q_{ст} = (Q_p \cdot P_p \cdot T_{ст}) / (P_{ст} \cdot T_p \cdot K_{сж}), \quad (5)$$

где:

$P_p$  и  $T_p$  – измеренные давление и температура при рабочих условиях;

$P_{ст}$  и  $T_{ст}$  – давление и температура при стандартных условиях;

$K_{сж}$  – коэффициент сжимаемости газа.

Приведённый объём газа  $V_n$ , м<sup>3</sup>/ч, прошедшего по трубопроводу за определённый период времени ( $\tau$ ), вычисляется по формуле:

$$V_n = \Delta\tau \cdot \sum_{i=1}^n Q_{ni}, \quad (6)$$

где:

$$\Delta\tau = (\tau_n - \tau_k) / n;$$

$n$  – количество интервалов дискретизации в течение времени ( $\tau_n - \tau_k$ ).

Стандартными условиями, к которым приводится измеренный при рабочих условиях объём газа, являются:

- температура плюс 20 °С (293,15 К);

- давление 760 мм рт. ст. (0,101325 МПа).

Для расчёта коэффициента сжимаемости природного газа применяются методы:

- вычисление физических свойств на основе данных о плотности при стандартных условиях и содержании азота и диоксида углерода (ГОСТ 30319.2-2015);

- AGA8 (ГОСТ Р 8.662-2009).

Коэффициент сжимаемости других газов определяется в соответствии с требованиями:

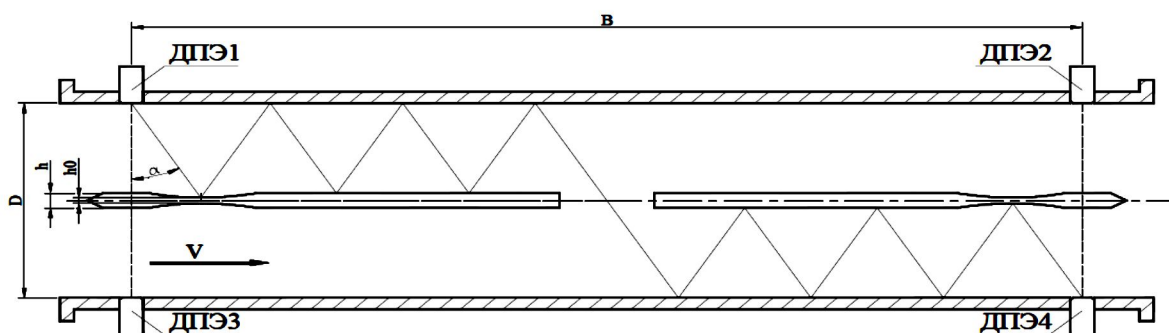
- ГСССД МР 112-2003 (Сухой воздух), МР 113-2003 (Влажный нефтяной газ),

МР 118-2005 (Умеренно сжатые газовые смеси).

Программно-аппаратные средства расходомера позволяют применение других методов, предусмотренных действующей нормативной документацией.

### 1.5.3 Устройство и работа первичного преобразователя расхода

В качестве первичного преобразователя расхода используется конструкция из коаксиально расположенных труб разного диаметра, установленная на фланцевый корпус. Измерительный участок представляет собой отрезок внутренней трубы с установленными перпендикулярно оси двумя парами пьезоэлектрических датчиков, образующих два независимых канала, и попеременно работающих в режиме «приём-передача». Схема работы первичного преобразователя расхода изображена на рисунке 3.



**Рисунок 3 – Схема работы первичного преобразователя расхода ультразвукового расходомера «Вымпел-100»**

Пьезоэлектрические датчики устанавливаются в посадочные места внутренней трубы измерительного преобразователя на заводе-изготовителе при производстве расходомера. В верхней части измерительного преобразователя под защитной крышкой установлен термпреобразователь сопротивления и датчик абсолютного давления. Корпус первичного преобразователя имеет резьбовые отверстия для подсоединения фланцев газопровода.

Условия прохождения измерительной среды в первичном преобразователе расходомера предполагают «стирание» истории потока, в результате чего не требуются прямые участки до и после расходомера.

Присоединительные размеры расходомеров к трубопроводу указываются в формуляре на конкретный расходомер (в соответствии с исполнением)

## 1.6 Средства измерения, инструмент и принадлежности

1.6.1 Средства измерения, используемые при поверке прибора, в соответствии с методикой поверки ВМПЛ1.456.004 МП.

1.6.2 Инструмент и принадлежности, используемые при монтаже и обслуживании, в соответствии с таблицей 12.

Таблица 12

Наименование инструмента	Типоразмер инструмента	Примечание
Гаечный ключ с открытым зевом двусторонний 24x27	Ключ 7811-0026 Н С1 Х9 ГОСТ 2839-80	Для монтажа датчика температуры
Гаечный ключ с открытым зевом двусторонний 11x14	Ключ 7811-0462 Н С1 Х9 ГОСТ 2839-80	Для монтажа штуцера датчика абсолютного давления
Гаечный ключ с открытым зевом двусторонний 13x16	Ключ 7811-0472 Н С1 Х9 ГОСТ 2839-80	Для монтажа датчика абсолютного давления
Гаечный ключ с открытым зевом двусторонний 10x12	Ключ 7811-0004 Н С1 Х9 ГОСТ 2839-80	Для монтажа блока электронного
Гаечный ключ с открытым зевом двусторонний 7x8	Ключ 7811-0006 Н С1 Х9 ГОСТ 2839-80	Болты заземления на БЭ, КР и ФИУ
Отвертка 1,2x8	Отвертка слесарная тип 3 1,2x8	Для монтажа крышки на блоке электронном

## 1.7 Маркировка и пломбирование

1.7.1 На корпусе расходомера установлена табличка, на которой указаны:

- знак утверждения типа средств измерений;
- товарный знак и наименование предприятия изготовителя «ООО «НПО Вымпел»;
- наименование прибора;
- комплектность при поставке ультразвукового расходомера «Вымпел-100» различается средствами взрывозащиты (в зависимости от применяемого в составе взрывозащищенного оборудования приведена в таблице 13)

Таблица 13

Комплектность при поставке ультразвукового расходомера «Вымпел-100»	Условное обозначение при заказе	Маркировка взрывозащиты по ГОСТ 30852.0-2002 (МЭК 60079-0:1998)
Вымпел-100, комплект 1	«Вымпел-100»-**_**_**_**_**_**_**	1ExibIIAT5
Вымпел-100, комплект 2	«Вымпел-100»-**_**_**_БИЗ-**_**_**	1Ex[ib]ibIIAT5
Вымпел-100, комплект 3	«Вымпел-100»-**_**_**_**_**_**_МК	1Exd[ib]ibIIAT5

Символами «\*» в условном обозначении при заказе обозначены технические параметры расходомера, не влияющие на его взрывобезопасность

- специальный знак взрывобезопасности **Ex**;
- единый знак обращения продукции **EAC**;
- диапазон температуры окружающей среды « $-40\text{ }^{\circ}\text{C} \leq t_a \leq 60\text{ }^{\circ}\text{C}$ »;
- наименование органа по сертификации и номер сертификата;
- степень защиты от воздействия окружающей среды **IP65**;
- напряжение питания и потребляемая мощность;
- заводской номер и дата изготовления.

1.7.2 На табличке могут быть нанесены вспомогательные надписи, разъясняющие условные обозначения и единицы измерения параметров, основные сведения о данном экземпляре прибора.

Пример расшифровки заводского номера прибора:

№ □□□□□□□□ – первый и второй разряд – две последние цифры года, третий и четвертый разряд – месяц изготовления прибора, с пятого по восьмой разряд – номер по системе нумерации завода-изготовителя.

1.7.3 На корпусе блока электронного БЭР-002-01 и блока электронного «Вымпел-Аксифлоу» рядом с болтом для заземления нанесен знак заземления по ГОСТ 21130-75.

1.7.4 Все блоки, запасные и сменные части, принадлежности, входящие в комплектность при поставке прибора, имеют маркировку, установленную в конструкторских документах на эти блоки и части.

1.7.5 Транспортная тара имеет маркировку по ГОСТ 14192-96, в том числе манипуляционные знаки: «Хрупкое. Осторожно», «Беречь от влаги», «Верх», «Штабелировать запрещается».

1.7.6 Пломбирование производится представителем государственной метрологической службы при проведении первичной проверки расходомеров, мастикой, в места, предназначенные для пломбирования (как правило в углубления крышек корпусов над соединительными винтами).

## **1.8 Упаковка**

1.8.1 Упаковка прибора производится согласно конструкторской документации предприятия-изготовителя, в закрытых вентилируемых помещениях при температуре окружающего воздуха от плюс 15 до плюс 40 °С и относительной влажности воздуха до 80 % при отсутствии в окружающем воздухе агрессивных примесей.

1.8.2 Упаковка обеспечивает сохранность приборов при выполнении погрузочно-разгрузочных работ, транспортировании и хранении, а также защиту от воздействия климатических факторов и механических нагрузок.

1.8.3 Эксплуатационная и товаросопроводительная документация обернута водонепроницаемым материалом и уложена под крышку тары на верхний слой упаковочного материала.

## 2 Описание и работа составных частей прибора

### 2.1 Общие сведения

2.1.1 Прибор состоит из следующих составных частей, входящих в комплектность при поставке:

- блок электронный БЭР-002-01 или блок электронный «Вымпел-Аксифлоу»;
- датчик абсолютного давления ДАД-004 или датчик абсолютного давления ДАД-007;
- термопреобразователь сопротивления погружной;
- фланцевый измерительный участок.

2.1.2 Конструкция блока электронного БЭР-002-01 (блока электронного «Вымпел-Аксифлоу»)

Габаритные размеры блоков электронных в соответствии с приложением Б.

Блок электронный БЭР-002-01 ВМПЛ5.857.002-01 (блок электронный «Вымпел-Аксифлоу» ВМПЛ5.857.004) представляет собой алюминиевый корпус с установленными на нем герметичными разъемами для подключения датчиков давления, температуры и пьезоэлектрических датчиков. В крышке корпуса установлено окно для индикаторного устройства. Степень защиты по ГОСТ 14254-96 (МЭК 529-89) не ниже IP65. Внутри корпуса блока установлена электронная плата (электронные платы и модули) функциональных устройств.

Корпус блока имеет внешний болт заземления и резьбовые отверстия для крепления.

2.1.3 Габаритные размеры термопреобразователя сопротивления, датчика абсолютного давления ДАД-004, датчика абсолютного давления ДАД-007, коробки распределительной КР-002, барьера искрозащитного БИЗ-002, блока интерфейсного, блока питания БП-001-01, мини-коммуникатора «ГиперФлоу-МК» и источника питания DRAN – в приложении Г.

### 2.2 Обеспечение взрывозащищенности прибора с блоками электронными БЭР-002-01 и «Вымпел-Аксифлоу»

2.2.1 Взрывозащищенность прибора обеспечивается схемотехническими решениями исполнения блоков электронных БЭР-002-01, «Вымпел-Аксифлоу» и других составных частей расходомера (датчиков абсолютного давления ДАД-004 или ДАД-007). Подключение составных частей прибора осуществляется по искробезопасным цепям в соответствии с ГОСТ 30852.10-2002, что обеспечивается использованием ограничителей напряжения и тока, а также гальваническое разделение цепей с последующей заливкой затвердевающим компаундом.

Корпус и крышка блока выполнены из алюминиевого сплава с содержанием магния не более 6 %, чем обеспечивается фрикционная искробезопасность.

Корпус блока отвечает требованиям защиты от воздействия внешней среды не ниже IP65 за счет уплотнения неопреновым кольцом.

2.2.2 Составные части могут маркироваться по ГОСТ 30852.10-2002 в соответствии с таблицей 14.

Таблица 14

<b>Взрывозащищенные устройства и простое электрооборудование</b>	<b>Маркировка взрывозащиты</b>
Блок электронный БЭР-002-01 ВМПЛ5.857.002-01	1ExibIIAT6 X
Блок электронный «Вымпел-Аксифлоу» ВМПЛ5.857.004	1ExibIIAT5 X
Датчик абсолютного давления ДАД-004 ВМПЛ5.183.004-06 ВМПЛ5.183.004-07 ВМПЛ5.183.004-08 ВМПЛ5.183.004-09 ВМПЛ5.183.004-10 ВМПЛ5.183.004-11 Датчик абсолютного давления ДАД-007 ВМПЛ5.183.007 ВМПЛ5.183.007-01 ВМПЛ5.183.007-02 ВМПЛ5.183.007-03	1ExibIIAT5 X
Блок питания БП-001-01 ВМПЛ5.087.001-01	1ExibIIAT5 X
Барьер искрозащитный БИЗ-002 КРАУ2.222.002-04	[Exib]IIA
Мини-коммуникатор «ГиперФлоу-МК»	1Exd[ib]IIAT5 X
Коробка распределительная КР-002	Без маркировки взрывозащиты. Простое оборудование по ГОСТ 30852.10-2002
Термометр сопротивления платиновый технический	Без маркировки взрывозащиты. Простое оборудование по ГОСТ 30852.10-2002

Знак «X» в маркировке взрывозащиты означает, что расходомер должен эксплуатироваться совместно с составными частями, указанными в Сертификате соответствия требованиям Технического регламента Таможенного союза ТР ТС 012/2011.

2.2.3 Вид взрывозащиты «искробезопасная электрическая цепь уровня «ib» достигается следующим образом:

- неискрящие токоведущие элементы заключены в оболочку, имеющую высокую степень защиты от опасности механических повреждений по ГОСТ 30852.0-2002;
- пути утечки и электрические зазоры соответствуют значениям, нормируемым ГОСТ 30852.10-2002;
- заливка плат и модулей компаундом соответствует ГОСТ 30852.10-2002, степень защиты по ГОСТ 14254-96 (МЭК 529-89) (от пыли и влаги) – IP65;
- ограничение температуры наружной оболочки блока электронного БЭР-002-01 (блока электронного «Вымпел-Аксифлоу»), которая не превышает 85 °С (100 °С), допускаемой ГОСТ 30852.0-2002 для электрооборудования температурного класса Т6 (Т5) с учетом максимальной температуры окружающей среды за счет ограничения тока через элементы схемы в соответствии с ГОСТ 30852.10-2002.

### 3 Использование по назначению

#### 3.1 Эксплуатационные ограничения

3.1.1 Расходомеры могут устанавливаться во взрывоопасных зонах помещений и наружных установок согласно ПУЭ (гл. 7.3) и другим директивным документам, регламентирующим применение электрооборудования во взрывоопасных зонах.

Сетевой источник питания DRAN30-24, барьер искрозащитный КРАУ2.222.004 эксплуатируются вне взрывоопасной зоны.

**Зарядка модуля автономного питания КАМ200-00БК с использованием устройства зарядного АЗУ.ЛИ-4 должна производиться во взрывобезопасной зоне в соответствии с п.2.1, п.2.2 АЕТС.563112.002 РЭ.**

3.1.2 Эксплуатация прибора должна осуществляться в соответствии с настоящим руководством по эксплуатации.

3.1.3 При монтаже и эксплуатации прибора необходимо дополнительно руководствоваться следующими документами:

- Правила устройства электроустановок (ПУЭ), 2003 г.;
- Правила технической эксплуатации электроустановок потребителей (ПТЭЭП), 2003 г.;
- ПОТ РМ-016-2001 Межотраслевые правила по охране труда (правила безопасности) при эксплуатации электроустановок;
- ГОСТ 12.2.003-91 ССБТ. Оборудование производственное. Общие требования безопасности;
- ГОСТ 12.2.007.0-75 ССБТ. Изделия электротехнические. Общие требования безопасности.
- ГОСТ 12.3.009-76 ССБТ «Работы погрузочно-разгрузочные. Общие требования безопасности»;
- ГОСТ 12.3.019-80 ССБТ «Испытания и измерения электрические. Общие требования безопасности»;
- ГОСТ 30852.13-2002 «Электрооборудование взрывозащищенное. Часть 14. Электроустановки во взрывоопасных зонах (кроме подземных выработок)»;
- ГОСТ 30852.16-2002 «Электрооборудование взрывозащищенное. Часть 17. Проверка и техническое обслуживание электроустановок во взрывоопасных зонах (кроме подземных выработок)»;
- ФНиП «Правила безопасности в нефтяной и газовой промышленности»;
- Инструкция по монтажу, пуску и вводу в эксплуатацию ВМПЛ1.456.004 ИМ;
- ГОСТ 8.611-2013 ГСИ. «Расход и количество газа. Методика (метод) измерений с помощью ультразвуковых преобразователей расхода».

3.1.4 Подключение соединительных кабелей и проводов должно производиться только после их обесточивания со стороны источника электрического тока.

3.1.5 По способу защиты человека от поражения электрическим током прибор относится к классу I по ГОСТ 12.2.007.0-75.

3.1.6 К эксплуатации прибора могут быть допущены только лица, прошедшие специальную подготовку по обслуживанию прибора.

**ЗАПРЕЩАЕТСЯ** подключать и отключать кабели и провода, идущие к прибору при включенном приборе во время наладочных работ.



3.1.7 В процессе эксплуатации прибора коррекция времени может производиться не более чем на  $\pm 2$  ч от текущего времени расходомера. Коррекция времени более чем на 2 ч может быть проведена в течение 2 мин после включения прибора.

### **3.2 Подготовка изделия к использованию**

3.2.1 При получении прибора необходимо убедиться в сохранности тары. В случае ее повреждения следует составить акт.

3.2.2 В зимнее время транспортную тару распаковывают в отапливаемом помещении не менее чем через 12 ч после внесения ее в помещение.

3.2.3 Проверить комплектность в соответствии с формуляром ВМПЛ1.456.004 ФО.

3.2.4 При получении прибора рекомендуется завести на него журнал учета наработок повреждений и отказов в соответствии с формуляром (приложение А), в котором должны быть указаны наименование и номер прибора, наименование организации, поставившей прибор, а также данные, касающиеся эксплуатации прибора, например, дата установки, наименование организации, установившей прибор, место установки, записи по обслуживанию с указанием имевших место неисправностей и их причин, произведенного ремонта и т.п.

3.2.5 Произвести расконсервацию и наружный осмотр прибора. Сведения о расконсервации записать в формуляр ВМПЛ1.456.004 ФО (раздел 8).

3.2.6 В случае комплектации расходомера блоком электронным «Вымпел-Аксифлоу» произвести полную зарядку модуля автономного питания КАМ200-00БК с использованием устройства зарядного АЗУ.ЛИИ-4 в соответствии с п.2.1, п.2.2 АЕТС.563112.002 РЭ.

3.2.7 Произвести монтаж прибора в соответствии с требованиями п.5.1.1.

Варианты подключения расходомера (электрические схемы) изображены в приложении Д, схемы электрических кабелей изображены в приложении Е, таблицы разъемов в приложении Ж.

Включение прибора – в соответствии с требованиями подраздела 3.9.

### **3.3 Использование изделия**

#### **3.3.1 Общие требования**

Прибор предназначен для организации замерных узлов учета объема транспортируемого или потребляемого газа.

Все составные части прибора размещаются на объекте, в соответствии с указаниями, приведенными на планировках, согласованных в установленном порядке, в соответствии с требованиями подраздела 3.6.

Измерительное сечение, на котором размещается расходомер, выбирают на прямом участке трубопровода.



**ВНИМАНИЕ!**

Редукторы давления, расположенные в непосредственной близости от места установки расходомера, могут создавать акустическую помеху, увеличивающую число некалифицированных отсчетов в приборе. В этих случаях Потребитель обязан прилагать к опросному листу схему привязки расходомера с указанием расстояния (по трубопроводу) до редуктора давления с указанием его типа и режима работы по давлению. При проектировании новых узлов учета с применением ультразвукового расходомера необходимо обеспечивать максимально возможное удаление редуктора давления от расходомера. На основе анализа схемы объекта, а при возможности, оценивая интенсивность шумовой помехи прямым измерением, Поставщик принимает решение о возможности применения расходомера в помехоустойчивом исполнении или рекомендует Потребителю изменение компоновки объекта с применением шумопоглощающих устройств (например, газовых фильтров)

### 3.3.2 Использование изделия в автономном режиме

Схема подключения расходомера ультразвукового «Вымпел-100» при автономном использовании приведена в приложении Д (вариант 1).

3.3.2.1 В случае комплектации расходомера блоком электронным БЭР-002-01 питание прибора осуществляется от автономного блока питания БП-001-01.

Съем архива данных и архива вмешательств производится с помощью переносного технологического компьютера.

Непосредственное подключение датчиков пьезоэлектрических, датчика давления и термопреобразователя сопротивления к блоку электронному производится с помощью штатных кабелей.

3.3.2.2 В случае комплектации расходомера блоком электронным «Вымпел-Аксифлоу» питание прибора осуществляется от модуля автономного питания КАМ200-00БК.

Съем архива данных и архива вмешательств производится с помощью переносного технологического компьютера, передача данных осуществляется через каналы GSM-связи.

Непосредственное подключение датчиков пьезоэлектрических, датчика давления и термопреобразователя сопротивления к блоку электронному производится с помощью штатных кабелей.

### 3.3.3 Использование изделия при сетевом питании

3.3.3.1 Схема подключения ультразвукового расходомера «Вымпел-100» при сетевом питании и подключении к технологическому компьютеру приведена в приложении Д (вариант 2).

Питание прибора в рабочем режиме от барьера искрозащитного БИЗ-002.

Питание прибора в автономном режиме от автономного блока питания БП-001-01.

Подключение блока электронного БЭР-002-01 к барьеру искрозащитному производится с помощью кабеля, отвечающего требованиям ГОСТ 30852.13-2002 (раздел 12).

Длина кабеля не более 1000 м.

Передача данных между расходомером и технологическим компьютером осуществляется через барьер искрозащитный БИЗ-002 по протоколу HART.

Допускается подключение переносного технологического компьютера непосредственно к прибору при контроле загазованности среды.

3.3.3.2 Схема подключения расходомера при сетевом питании и подключении к технологическому компьютеру с передачей данных через модем приведена в приложении Д (вариант 3).

Питание прибора в рабочем режиме от барьера искрозащитного БИЗ-002. Питание прибора в автономном режиме от автономного блока питания БП-001-01.

Передача данных между расходомером и технологическим компьютером осуществляется через барьер искрозащитный БИЗ-002 и GSM-модем WAWECOM FASTRACK по протоколу HART. Описание команд предоставляется по требованию заказчика.

3.3.3.3 Схема подключения расходомера при сетевом питании и подключении к технологическому компьютеру через блок интерфейсный в приложении Д (вариант 4).

3.3.4 Сетевой источник питания DRAN30-24 или источник бесперебойного питания, барьер искрозащитный БИЗ-002 располагают в помещении, находящемся во взрывобезопасной зоне.

3.3.5 При использовании расходомера в автономном режиме только от автономного блока питания (приложение Д, вариант 1) допускается подключение для конфигурирования переносного технологического компьютера непосредственно к прибору при условии обеспечения контроля загазованности.

## **3.4 Описание работы прибора**

3.4.1 Программа для диагностики и конфигурирования ультразвуковых расходомеров «Вымпел-100» с блоком электронным БЭР-002-01 – «Uniterm»

### **3.4.1.1 Обзор**

Программное обеспечение (ПО) расходомеров по аппаратному обеспечению является встроенным. Преобразование измеряемых величин и обработка измерительных данных выполняется с использованием внутренних аппаратных и программных средств.

ПО хранится в энергонезависимой памяти. Программная среда постоянна, отсутствуют средства и пользовательская оболочка для программирования или изменения ПО.

Программное обеспечение используется для измерения объемного расхода и объема газа в рабочих условиях и вычислений объемного расхода и объема газа, приведенного к стандартным условиям, а также для вычислений массового расхода и массы газов, в том числе природного и свободного нефтяного, передачи результатов измерения, настройки, самодиагностики приборов и архивирования измеренных данных.

Программное обеспечение прошивается при настройке и калибровке на заводе при производстве расходомеров и дальнейшему изменению в условиях эксплуатирующей организации не подлежит.

ПО является метрологически значимым. Уровень защиты от непреднамеренных и преднамеренных изменений – «высокий» в соответствии с Р 50.2.077-2014.

Для проверки соответствия ПО необходимо включить прибор.

После подачи питания встроенное ПО расходомера выполняет ряд самодиагностических проверок, в том числе проверку целостности конфигурационных данных и неизменности исполняемого кода путем расчета и публикации контрольной суммы.

При этом на показывающем устройстве прибора отражаются следующие данные:

- идентификационное наименование ПО;
- номер версии (идентификационный номер) ПО;
- цифровой идентификатор (контрольная сумма) ПО.

Идентификационные данные поверяемого прибора должны соответствовать представленным в таблице 15.

Таблица 15

Идентификационные данные (признаки)	Значение
Идентификационное наименование ПО	fmeb-001/002
Номер версии ПО	2.0
Цифровой идентификатор ПО	0xA14A392F
Алгоритм вычисления цифрового идентификатора программного обеспечения	CRC-32

Терминальная программа «Uniterm» – графическое приложение для Windows, устанавливается на ПК и предназначается для оперативного контроля показаний, конфигурирования, регистрации архива данных и архива вмешательств расходомеров серии «Вымпел-100».

3.4.1.2 Терминальная программа позволяет:

- подключать к одному технологическому компьютеру (далее ТК) до 16 расходомеров (количество расходомеров, подключаемых к одному ТК может быть увеличено по заявке покупателя или эксплуатирующей организации);
- выполнять конфигурирование (настройки) расходомера путём ввода в энергонезависимую встроенную память блока электроники исходных данных для выполнения измерений в конкретных условиях эксплуатации;
- считывать текущие значения абсолютного давления, температуры измеряемой среды;
- считывать мгновенное значение расхода измеряемой среды (в рабочих и приведенных к стандартным условиям), а также значение накопленного объема в стандартных условиях;
- считывать теплоту сгорания природного газа и накопленную теплоту сгорания;
- модифицировать параметры расчета расходомера (параметры измеряемой среды и параметры расходомерного узла) при определенном уровне доступа пользователя;
- создавать базы данных результатов измерений, выполненных расходомером;
- считывать и заносить в базу данных почасовые и посуточные записи о среднем за час и сутки давлении, температуре, расходе измеряемой среды в рабочих и приведенных к стандартным условиям, а также теплоту сгорания за указанный период;
- осуществлять доступ к архивам (трассам), хранящимся в энергонезависимой встроенной памяти блока электроники;
- синхронизировать время внутренних часов расходомера с компьютерными часами.

3.4.1.3 Установка и запуск программы

Специализированная инсталляция программы «Uniterm» не требуется. Достаточно скопировать папку, содержащую исполняемый код в произвольное место на диске. Программа совместима со всеми версиями внутреннего ПО расходомеров серии «Вымпел-100», начиная с версии V1.0.0.

Системные требования для ПО «Uniterm»:

- Microsoft Windows XP или выше;
- Мин. 1,4 ГГц ЦПУ;
- Мин. 1 ГБ ОЗУ;
- Более 2,0 ГБ свободного дискового пространства;
- USB или последовательный интерфейс.

Для начала работы необходимо запустить файл «run\_uniterm». На экране появится диалоговое окно с полями для ввода логина, пароля и кнопками запуска программы на английском или русском языке.

Уровень доступа пользователя	Логин	Пароль
Оператор	xxxxxx	xxxxxx
Авторизованный оператор	xxxxxx	xxxxxx
Сервис	xxxxxx	xxxxxx

Рисунок 4

При авторизации происходит определение уровня доступа пользователя к функциям программы.

Существуют следующие уровни доступа (рисунок 4):

- полный доступ ко всем функциям и настройкам расходомера «Сервис» – таким доступом обладают специалисты предприятия-изготовителя;
- настраиваемые уровни доступа для специалистов эксплуатирующей организации «Оператор» или «Авторизованный оператор», набор параметров, изменение которых возможно при определённом уровне доступа определяется по договорённости предприятия-изготовителя с эксплуатирующей организацией.

### 3.4.1.4 Обзор функционала программы

После ввода правильного логина и пароля, выбора языка, на экране появится основное окно (Рисунок 5).

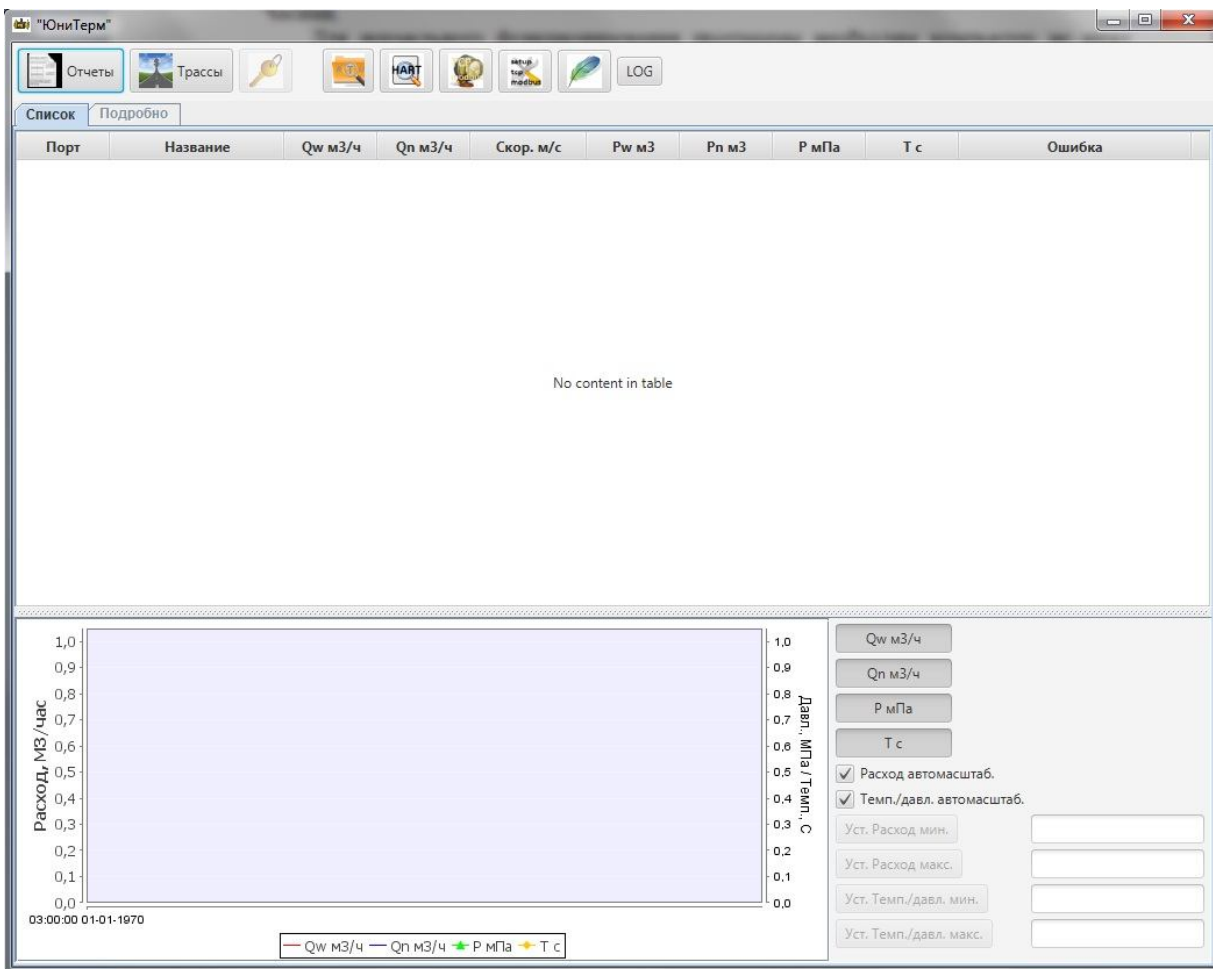
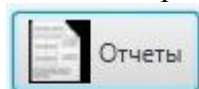
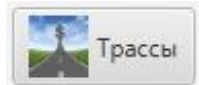


Рисунок 5

В верхней части окна находится ряд кнопок:



- «Отчеты» Выводит на экран диалоговое окно для работы с отчетами;



- «Трассы» Выводит на экран диалоговое окно для работы с трассами;



- «Изменить пароль» Выводит на экран диалоговое окно, позволяющее сменить пароль;



- «Сканировать по установкам Modbus RTU» Сканирует порты и устанавливает связь с подключенными расходомерами по протоколу Modbus RTU;



- «Сканировать по установкам HART» Сканирует порты и устанавливает связь с подключенными расходомерами по протоколу HART;



- «Сканировать по установкам TCP Modbus» Сканирует порты и устанавливает связь с подключенными расходомерами по протоколу TCP Modbus;



- «Настроить TCP Modbus» Выводит диалоговое окно с настройками подключения по протоколу TCP Modbus;



- «Вкл./выкл. фонового чтения трасс» Включает/Выключает фоновое чтение трасс;



- «LOG» Включает и отключает протоколирование в файл рабочего расхода.

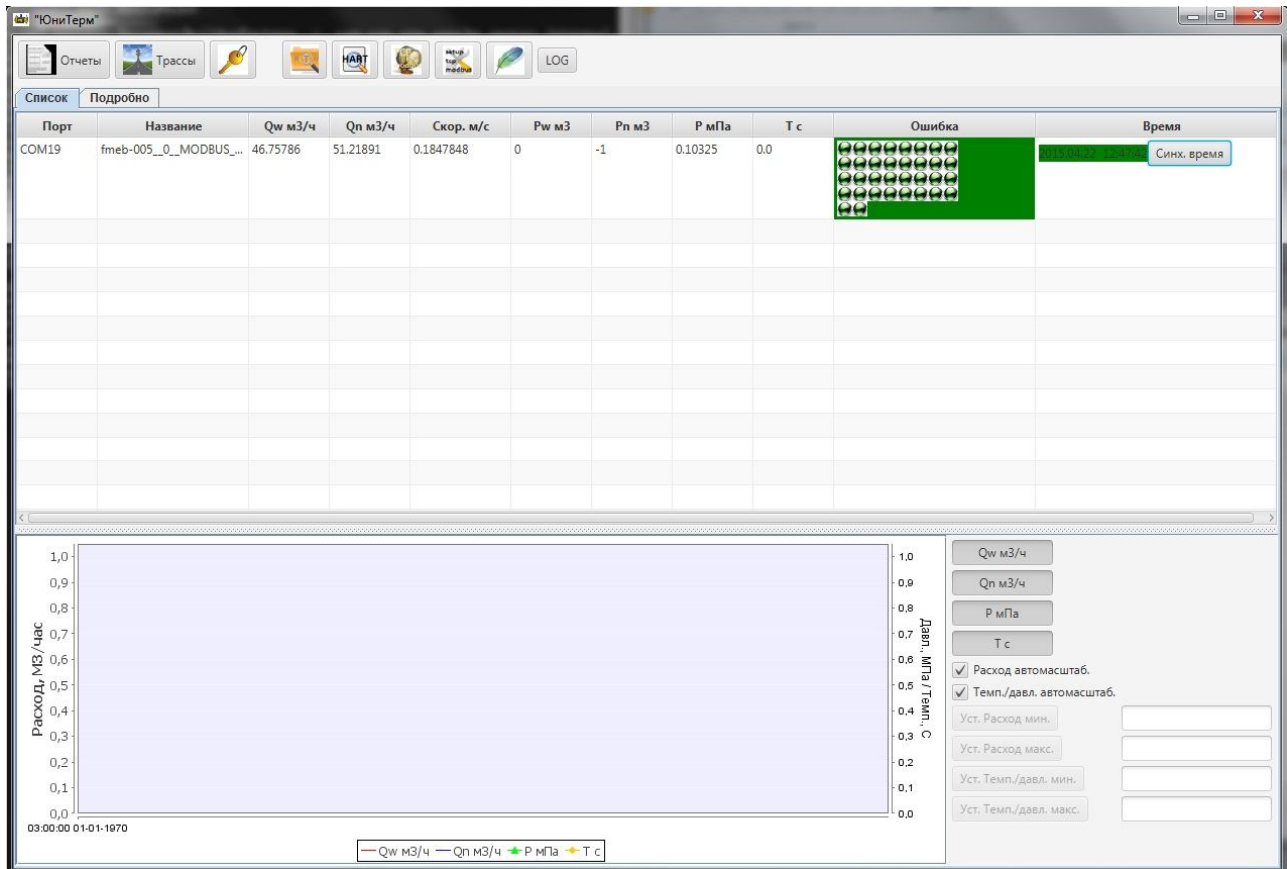
### 3.4.1.5 Установка связи с прибором

В зависимости от того по какому протоколу обмена подключен прибор, выбирается кнопка

сканирования по установкам:  «Modbus RTU»,  «HART» или  «TCP Modbus».

Расходомеры серии «Вымпел-100» работают по протоколу «HART».

После нажатия выбранной кнопки, в случае успешного обнаружения прибора, на основное окно выводится строка состояния прибора (Рисунок 6) с указанием номера COM-порта к которому подключен расходомер, названием расходомера, расходом в рабочих и нормальных условиях, скоростью потока, накопленным расходом в рабочих и нормальных условиях, давлением и температурой. Так же выводится графа текущих ошибок в работе расходомера и внутренние часы прибора с кнопкой синхронизации времени с часами технологического компьютера (ТК).

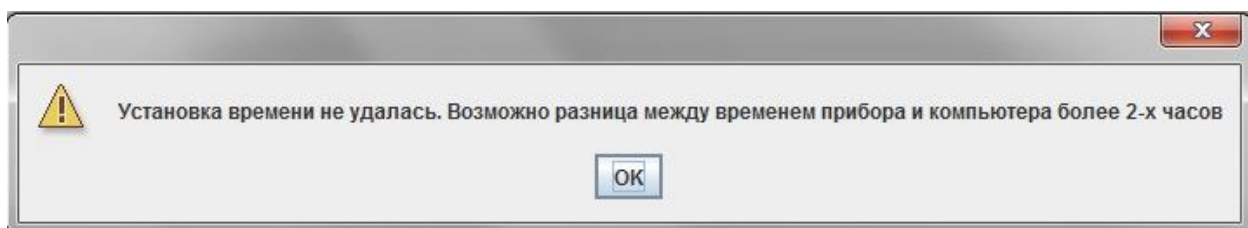


**Рисунок 6**

#### 3.4.1.6 Синхронизация времени

Для синхронизации времени требуется нажать кнопку «Синх. Время», после чего время в строке обновится на системное время технологического компьютера (ТК).

Синхронизацию времени можно провести в случае если расхождение времени не превышает двух часов. В противном случае на экран будет выведено окно с предупреждением о невозможности синхронизировать время (Рисунок 7). В этом случае коррекцию времени возможно произвести в течение двух минут после снятия и повторной подачи питания на расходомер.



**Рисунок 7**

Для получения подробной информации по ошибке синхронизации времени стоит привести курсор мыши на графу с указанным внутренним временем расходомера. Через секунду на экране рядом с курсором мыши появится всплывающая подсказка (Рисунок 8)



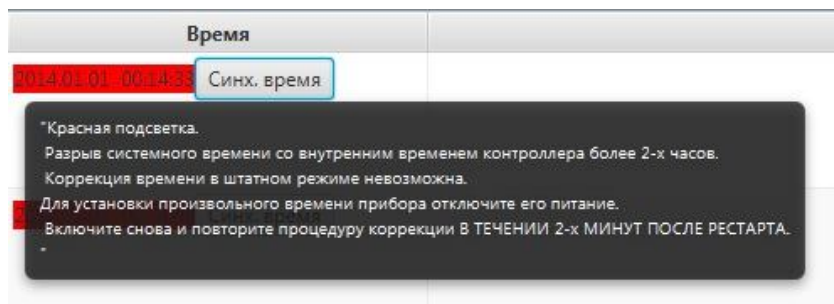


Рисунок 8

**ВНИМАНИЕ!** При первом подключении расходомера к технологическому компьютеру возможна ситуация, когда разница между временем расходомера и компьютера будет более двух часов. В этом случае синхронизировать время в штатном режиме не удастся. Необходимо отключить питание расходомера, затем снова включить и провести синхронизацию в течение двух минут после перезагрузки расходомера.

#### 3.4.1.7 Вывод информации в виде графиков

Для визуализации графика нажмите один раз левой клавишей мыши на поле строки текущего состояния подключенного расходомера, после чего в нижней части основного окна активируется рабочая область с выводом графиков расхода в рабочих и нормальных условиях, давлением и температурой (Рисунок 9).

Так же с правой стороны от графика будут активны настройки для графика:

- кнопки включения/отключения вывода на график расхода в рабочих и нормальных условиях, давления, температуры;
- кнопки включения/отключения автоматического масштабирования графиков расхода в рабочих и нормальных условиях, давления, температуры;
- кнопки ручной настройки масштабирования графиков с полями ввода минимальных и максимальных значений.



Рисунок 9

#### 3.4.1.8 Просмотр и изменение параметров

Для перехода к подробной информации о расходомере и настройкам, в основном окне нажмите левой клавишей мыши по вкладке «Подробно» (Рисунок 10).

Порт	Название	Qw м3/ч	Qп м3/ч	Скор. м/с	Pw м3
COM19	fmeb-005_0__MODBUS_...	0.0	0.0	-0.01739254	0
COM20	fmeb-005_0__MODBUS_...	33.826187	33.42255	0.1356275	0

Рисунок 10

После чего на основном окне программы отобразятся: рабочая область с деревом справочной информации и настройками, рабочая область выбранных параметров из дерева и дополнительная область для вывода графиков (Рисунок 11).

Под рабочей областью с деревом справочной информации и настройками отображаются кнопки:

- «Считать теги из прибора», для считывания настроек и информации из прибора;
- «Записать все изменения...», для записи измененных параметров настройки расходомера;
- «Сохранить в файл», для сохранения текущих настроек и информации из расходомера в файл конфигурации;
- «Загрузить из файла», для загрузки настроек и информации из файла конфигурации.

Параметр	Значение
Заводской номер прибора	0
Версия прошивки	V. 1.0
Версия прошивки (строка)	fmeb-005
Контрольная сумма прошивки	1df8804f
Ожидаемая скорость звука, м/с	343
Измеренная температура	20
Измеренное давление	0.1
Тип датчика давления	Абсолютник
Заводской номер датчика давления	120130001
Верхний предел датчика давления	0.5884

Рисунок 11



Для просмотра информации и настроек прибора нажмите левой клавишей мыши на нужный каталог в рабочей области с деревом справочной информации и настроек. После чего в правой рабочей области отобразится информация и/или настройки из выбранного каталога в древе. Для раскрытия/сворачивания древа кликните двойным щелчком левой клавиши мыши по каталогу в древе справочной информации и настроек:

## «Справочная информация».

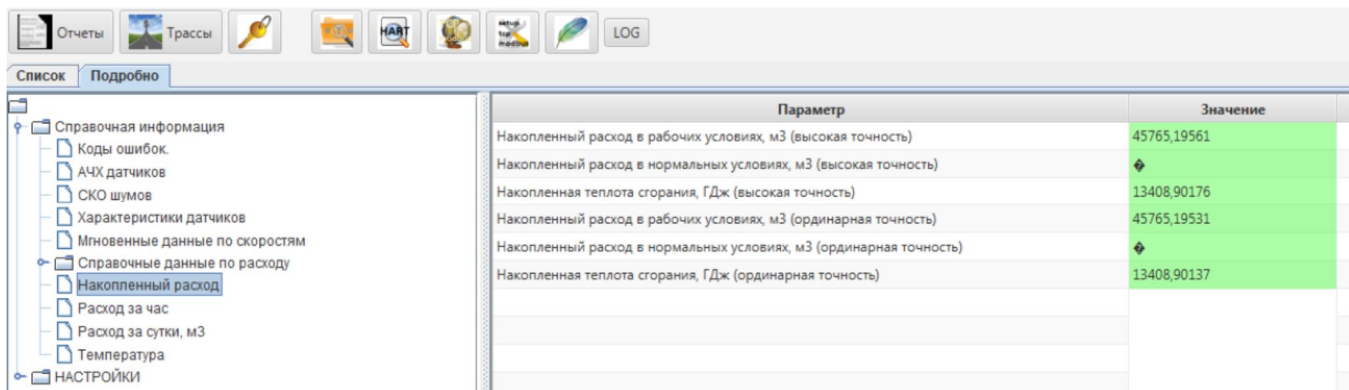
При выделении этого каталога в правой области окна отобразится следующая информация:

- заводской номер прибора;
- наименование и версия программного обеспечения;
- контрольная сумма программного обеспечения;
- ожидаемая скорость звука (рассчитанная прибором);
- измеренная температура;
- измеренное давление;
- тип датчика давления и его заводской номер;
- верхний предел измерений датчика давления.

Кроме того, в каталоге «Справочная информация» содержатся следующие пункты:

- коды ошибок;
- АЧХ датчиков;
- СКО шумов;
- характеристики датчиков;
- мгновенные данные по скоростям;
- справочные данные по расходу (средняя скорость звука, средняя скорость потока);
- накопленный расход;
- расход за час;
- расход за сутки;
- температура.

Варианты отображения окна программы изображены на рисунках 12 – 14



Параметр	Значение
Накопленный расход в рабочих условиях, м3 (высокая точность)	45765,19561
Накопленный расход в нормальных условиях, м3 (высокая точность)	◆
Накопленная теплота сгорания, ГДж (высокая точность)	13408,90176
Накопленный расход в рабочих условиях, м3 (ординарная точность)	45765,19531
Накопленный расход в нормальных условиях, м3 (ординарная точность)	◆
Накопленная теплота сгорания, ГДж (ординарная точность)	13408,90137

Рисунок 12 – Отображение накопленного расхода

Параметр	Значение
Дата и время записи трассы	1432652400
Часовой расход в рабочих условиях, м3	899,03668
Часовой расход в нормальных условиях, м3	5983,79443
Измеренная температура, С	35
Измеренное давление, кПа	0,7
Теплота сгорания за час, ГДж	232,13623

**Рисунок 13 – Отображение часового расхода и других параметров**

Параметр	Значение
Измеренная температура (сопротивление), экв. Ом	1024

**Рисунок 14 – Отображение измеренного сопротивления термопреобразователя**

## «Настройки»

Данный каталог позволяет настроить расходомер под конкретные условия эксплуатации. В нём содержатся следующие пункты:

Геометрия – задаёт внутренний диаметр расходомера, длину акустического пути и угол наклона пьезоэлектрических датчиков. Данные параметры вносятся при проведении первичной (заводской) калибровки.

Параметры тестирования – параметры, определяющие процедуру диагностики пьезоэлектрических датчиков. Определяются характеристиками датчиков, измерительного участка и условиями эксплуатации. Данные параметры вносятся специалистами при проведении пуско-наладочных работ.

Настройка рабочих параметров – данные параметры вносятся специалистами при проведении пусконаладочных работ.

Варианты отображения окна программы изображены на рисунках 15 – 17.

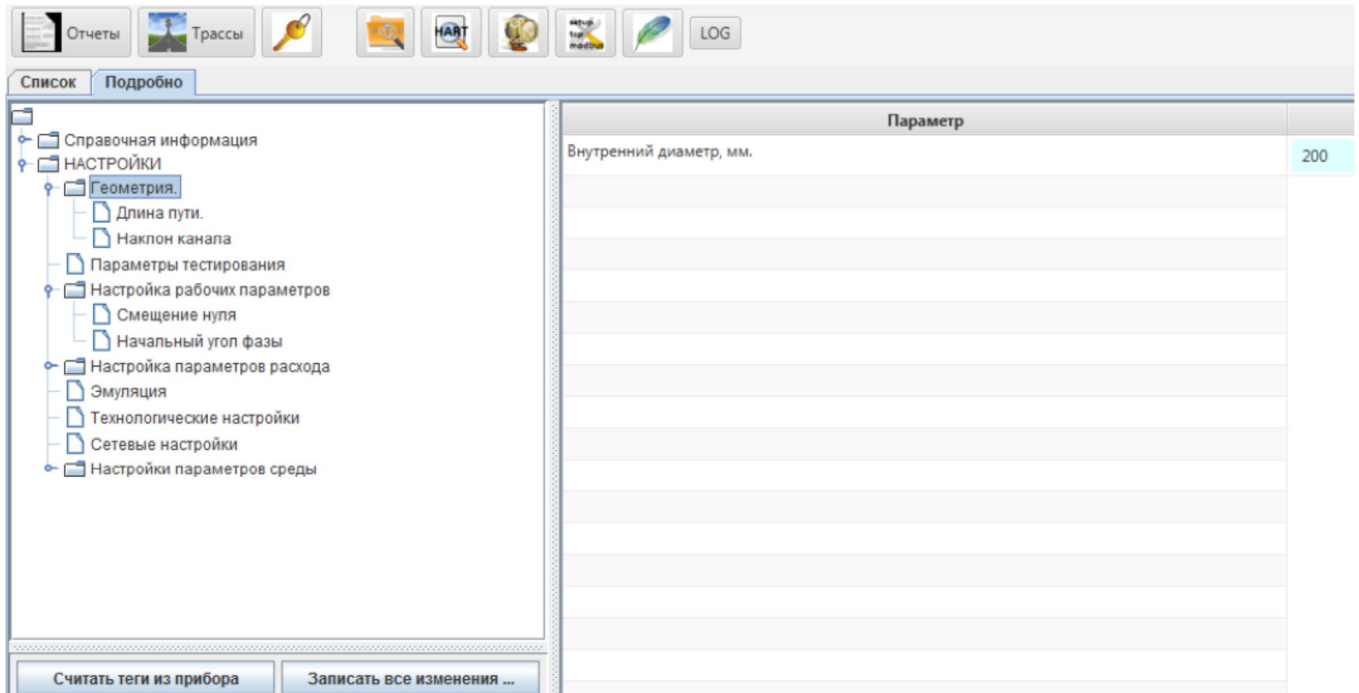


Рисунок 15 – Геометрия

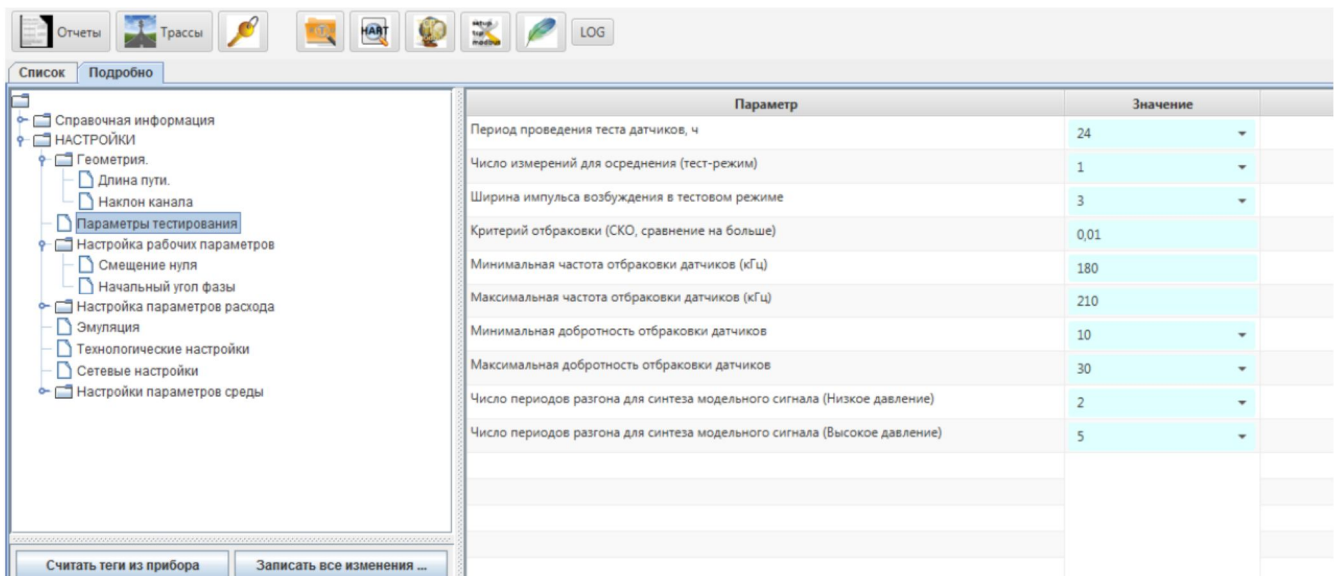
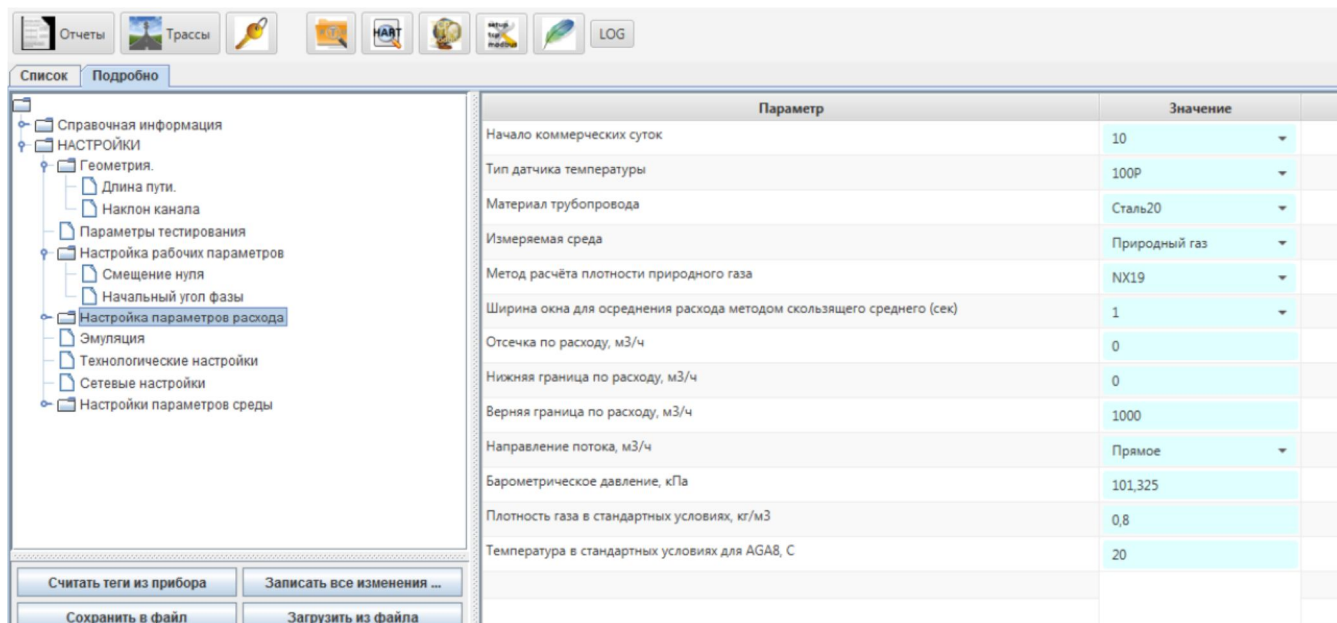
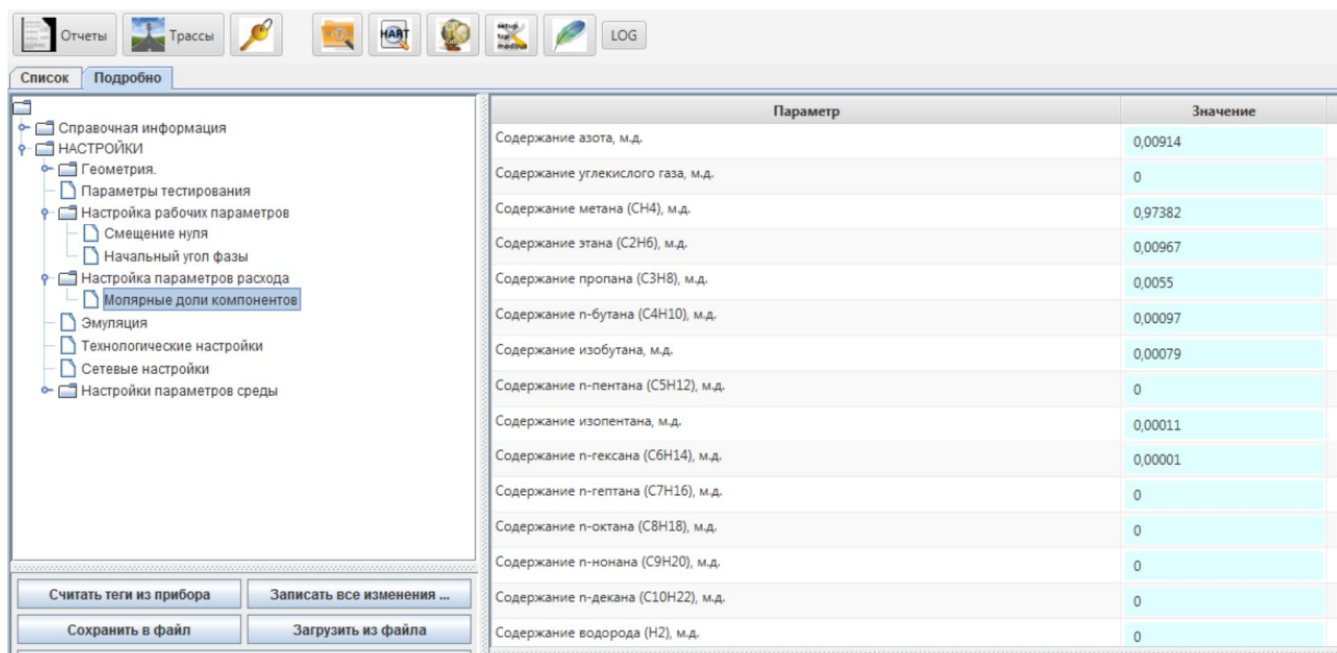


Рисунок 16 – Параметры тестирования датчиков пьезоэлектрических



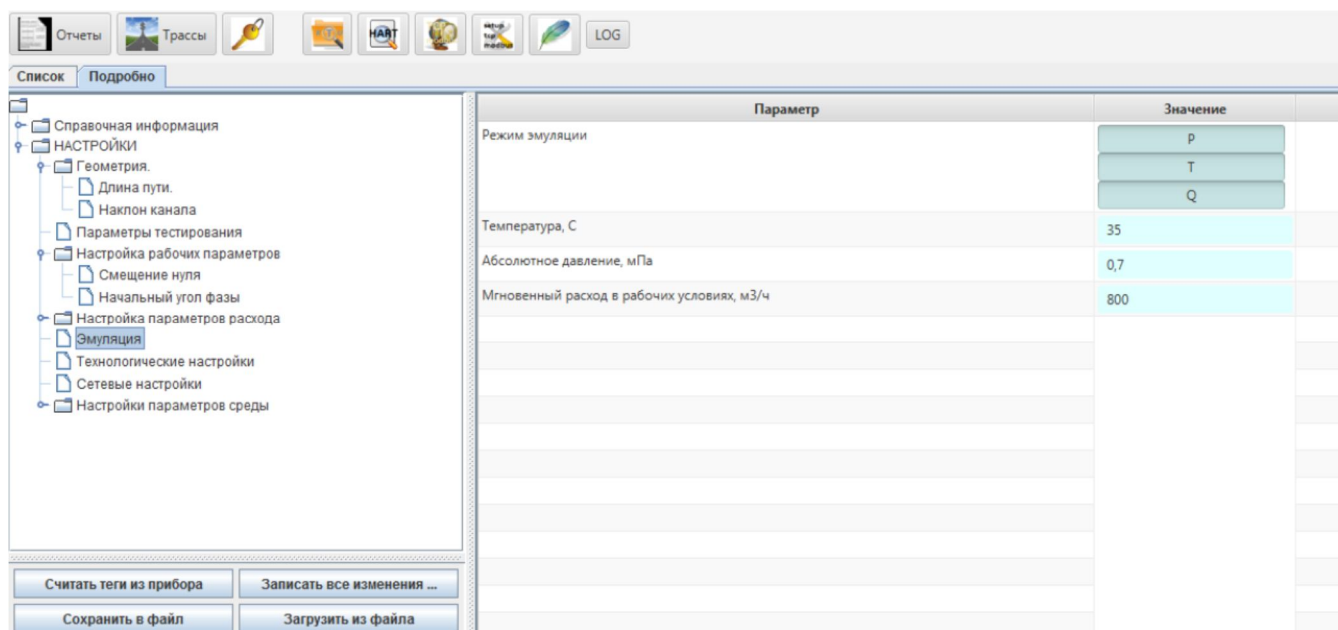


**Рисунок 18 – Настройка параметров расхода**



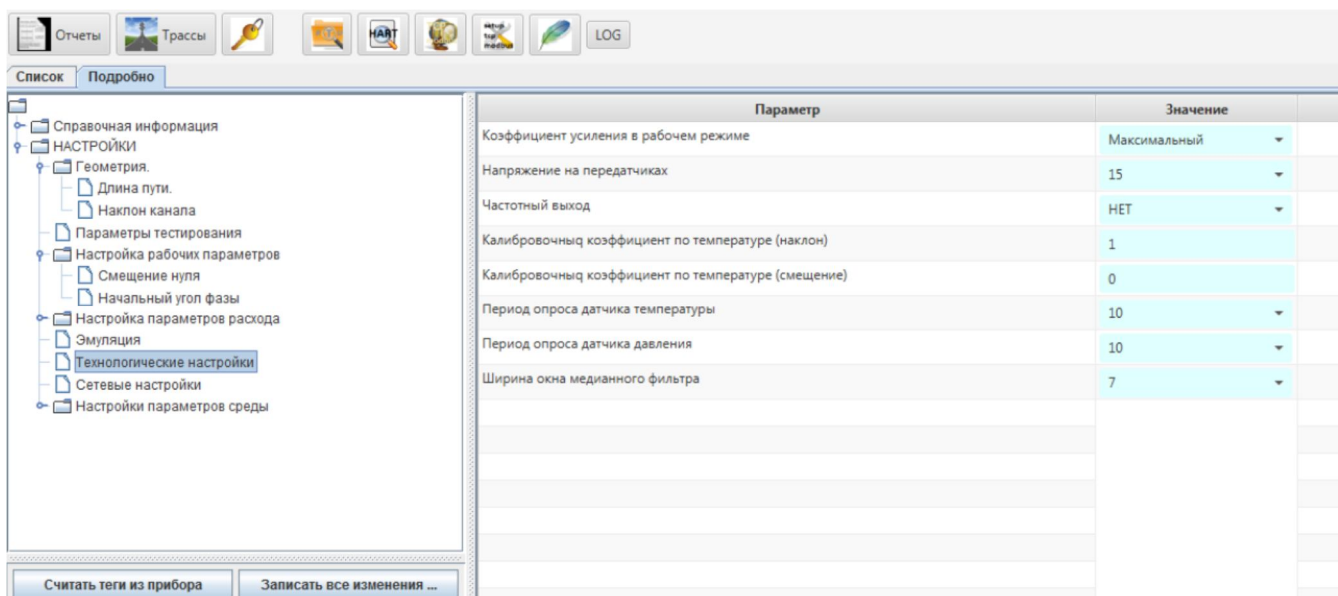
**Рисунок 19 – Молярные доли компонентов**

Эмуляция (рисунок 20) – использование данного пункта позволяет перевести расходомер в такой режим работы, при котором измеряемые значения рабочего расхода, давления и температуры будут заменены введёнными постоянными значениями.



**Рисунок 20 – Эмуляция**

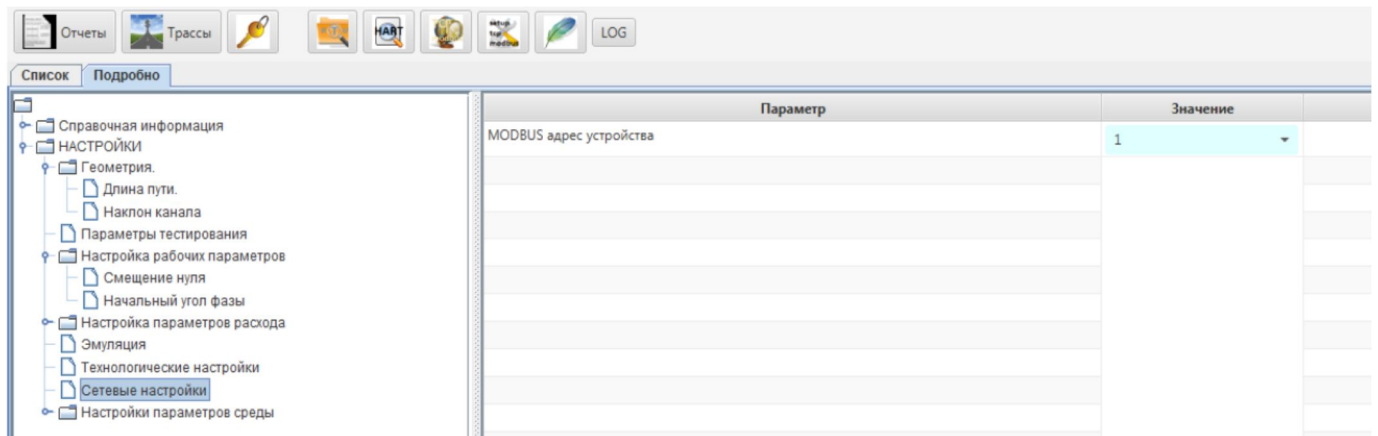
Технологические настройки (рисунок 21) – данные параметры вносятся специалистами при проведении пуско-наладочных работ.



**Рисунок 21 – Технологические настройки**

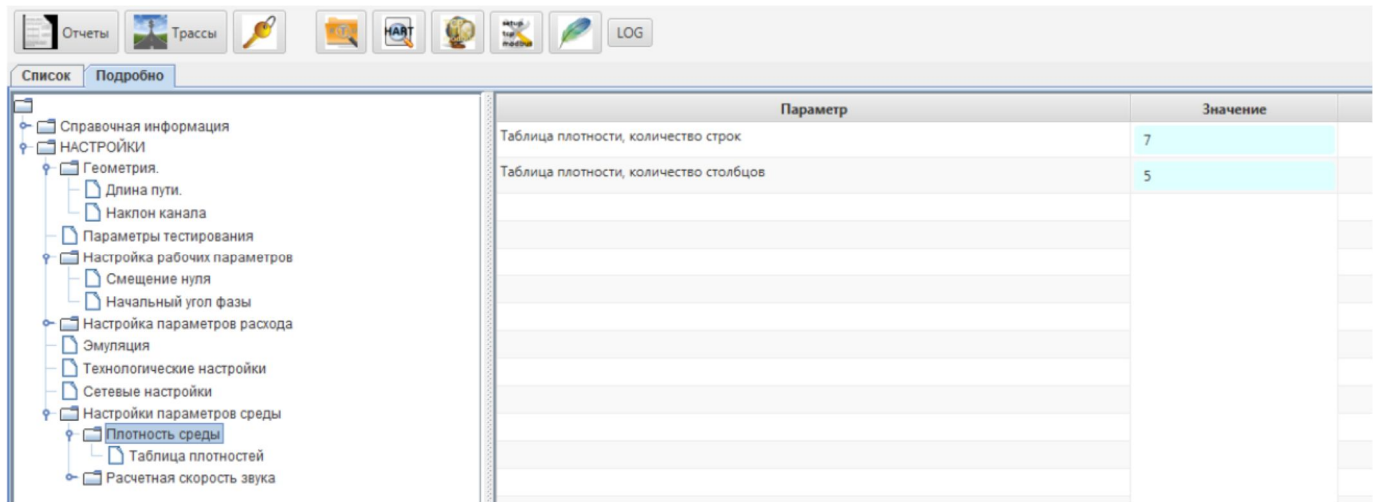
Сетевые настройки (рисунок 22) – содержат адрес расходомера при подключении к ТК.



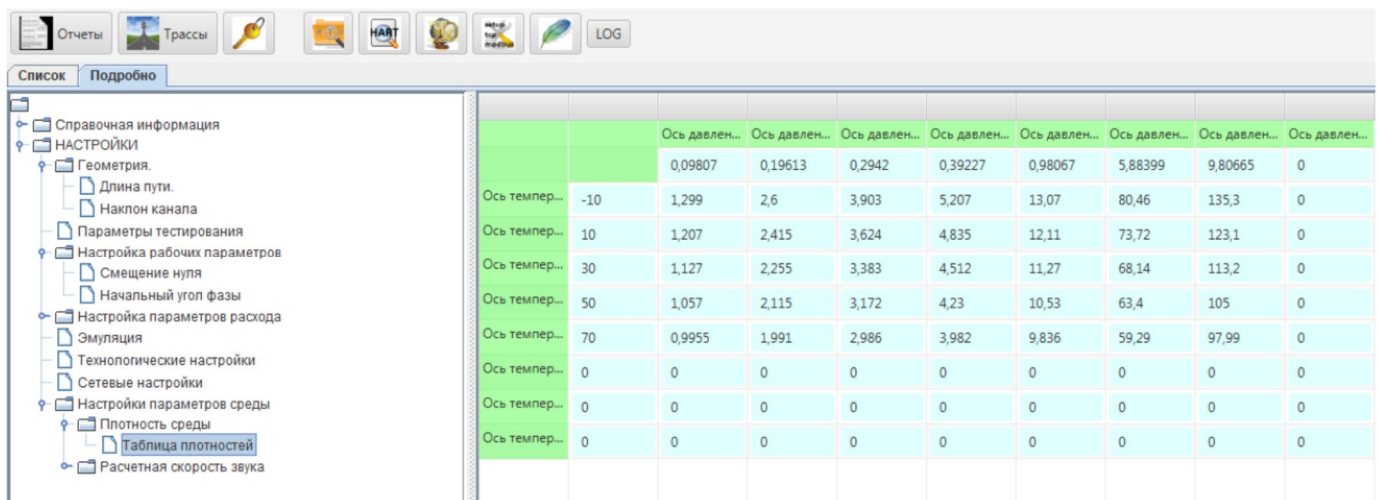


**Рисунок 22 – Сетевые настройки**

Настройки параметров среды (рисунки 23 – 26) используются в случае применения расходомера для измерения расхода какой-либо среды, отличной от природного газа и воздуха. Данные параметры вносятся специалистами при проведении заводских настроек по данным опросного листа.

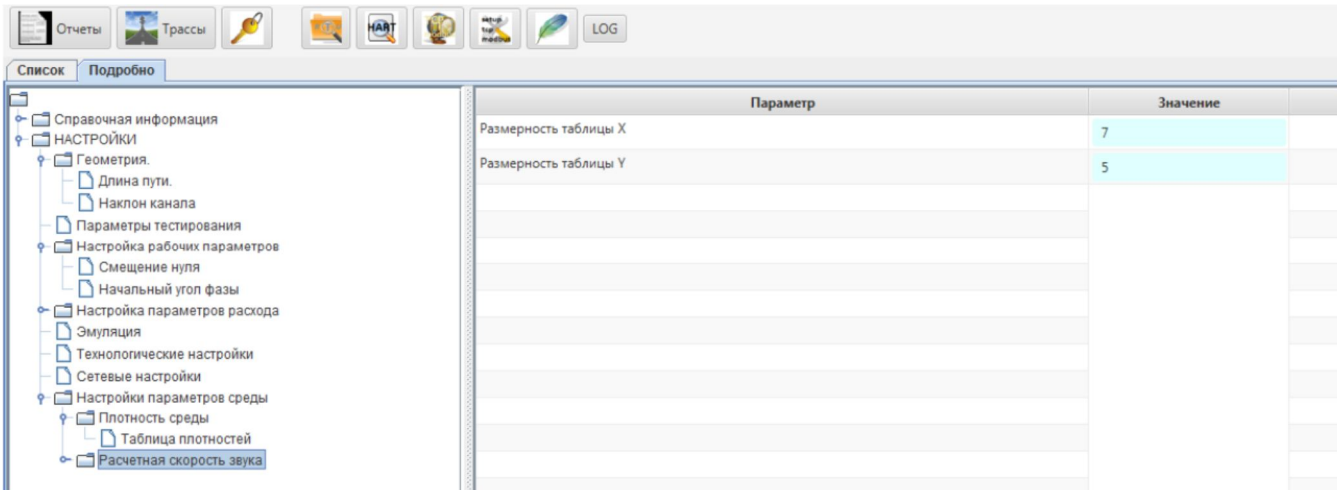


**Рисунок 23 – Настройки параметров среды. Плотность среды**

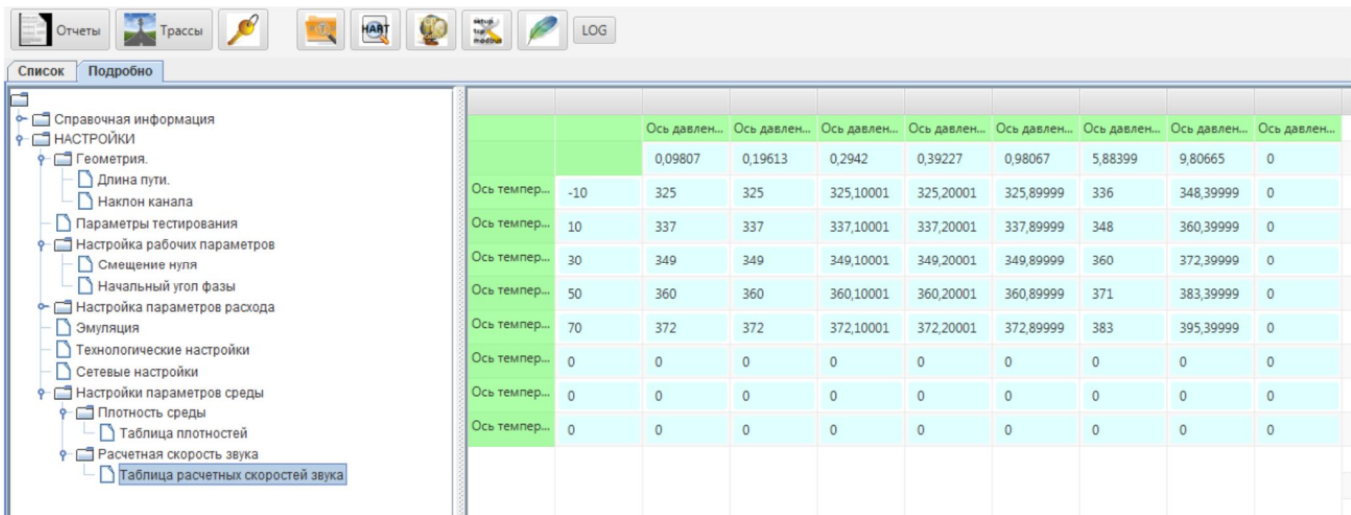


**Рисунок 24 – Настройки параметров среды. Плотность среды. Таблица плотностей**





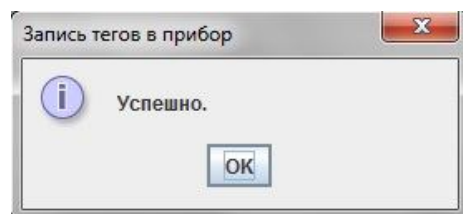
**Рисунок 25 – Настройки параметров среды. Расчетная скорость звука**



**Рисунок 26 – Настройки параметров среды. Расчетная скорость звука. Таблица расчетных скоростей звука**

Для изменения настроек в выбранном каталоге кликните левой клавишей мыши на параметр в правой рабочей области, измените параметр и нажмите клавишу «Enter» на клавиатуре.

Для записи измененных параметров нажмите кнопку «Записать все изменения...», после чего на экране отобразится окно, информирующее об успешной записи тегов в прибор (Рисунок 27).



**Рисунок 27**

Возможность изменения значений параметров в каталоге «Настройки» зависит от уровня доступа пользователя программы «Uniterm» и определяется при его авторизации.

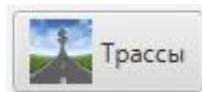
Как правило, обычный уровень доступа подразумевает возможность изменения следующих параметров:

- барометрическое давление;
- плотность газа в стандартных условиях;
- молярные доли компонентов.

Все значения параметров настройки расходомера, производимой при первичной (заводской) калибровке, а также при пуско-наладочных работах сохраняются в конфигурационных файлах.

### 3.4.1.9 Работа с архивами (трассами)

Чтобы открыть окно работы с архивами (трассами) необходимо нажать кнопку



«Трассы» Выводит на экран диалоговое окно для работы с трассами (рисунок 28).

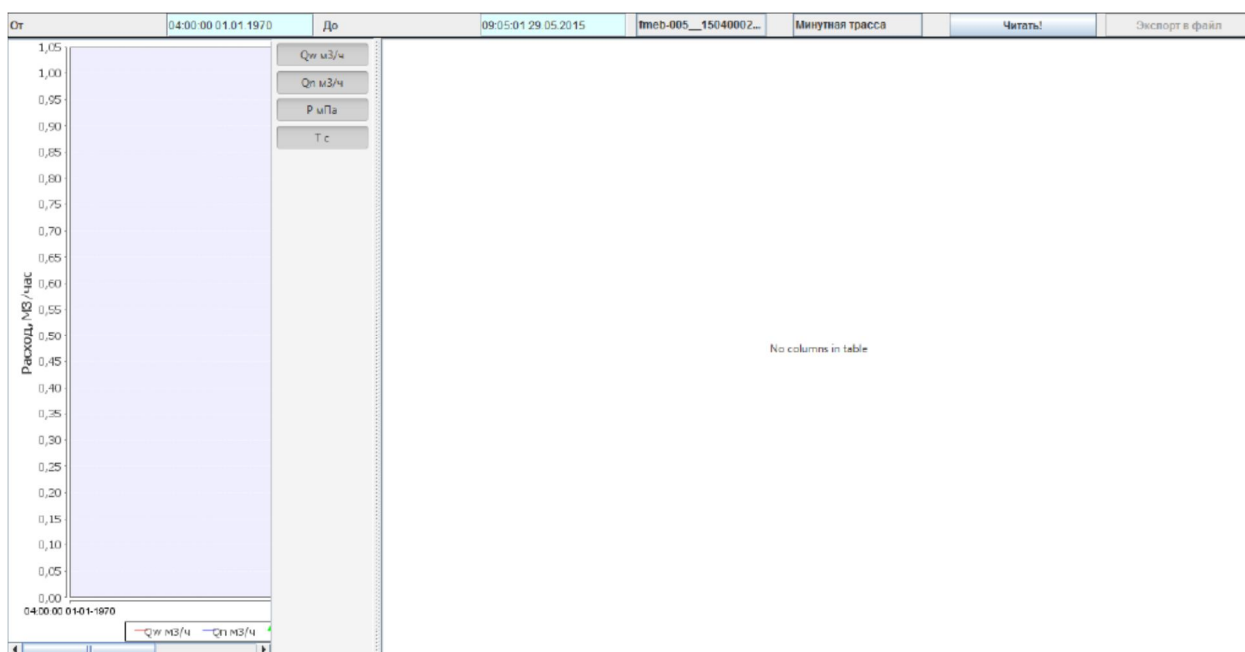


Рисунок 28

Нажав в верхней части окна последовательно кнопку «ОТ», выбрать время начала записи архива.

Нажав кнопку «ДО», выбрать время окончания записи архива, выбрать вариант трассы по времени – «Минутная трасса» или «Часовая трасса» (Рисунок 29).

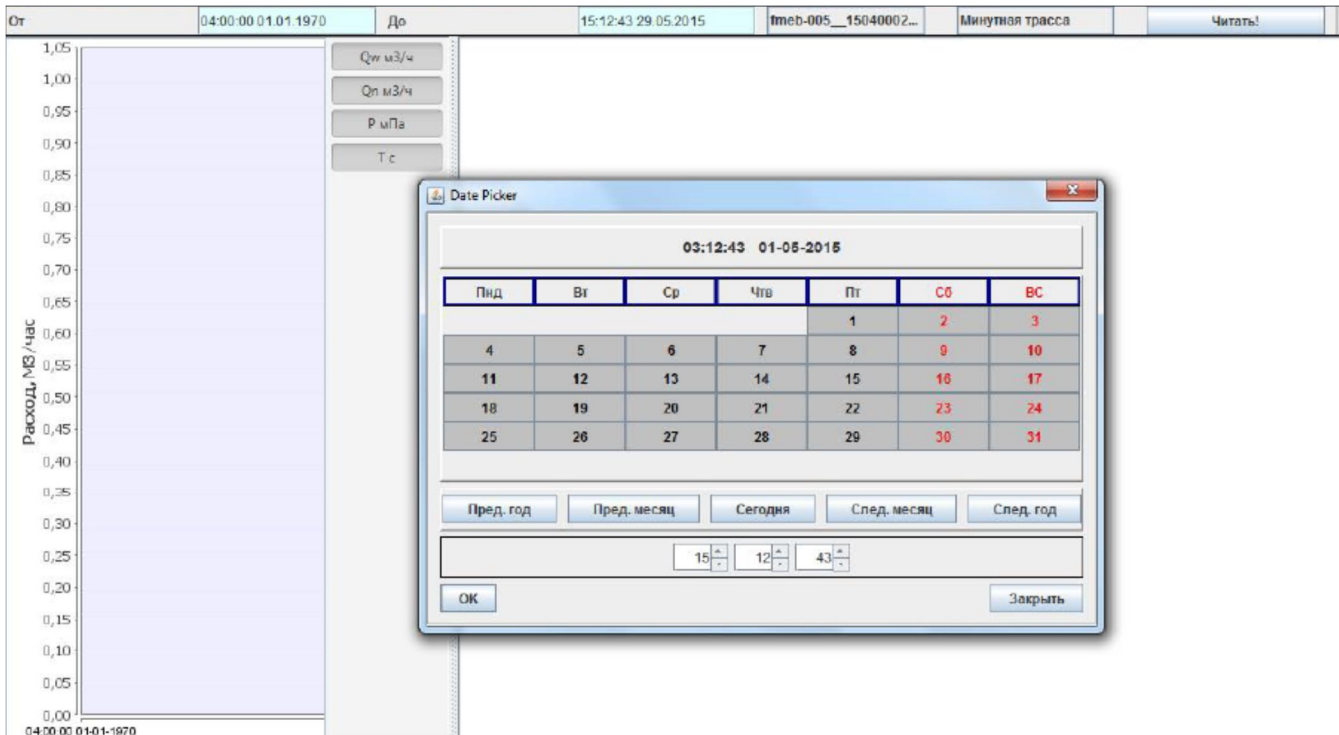


Рисунок 29

Нажать кнопку «Читать!» и в следующем окне нажать кнопку «ОК» (рисунок 30).

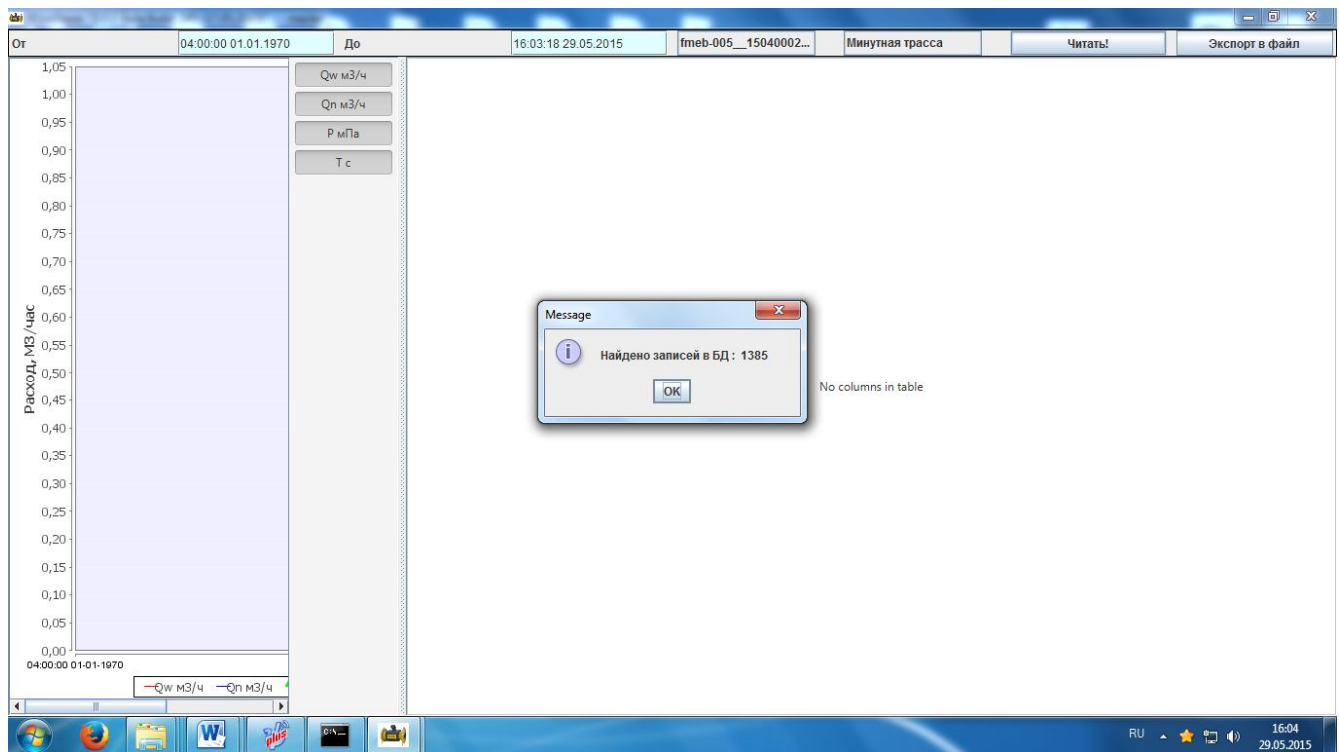


Рисунок 30

В следующем окне отобразятся «Трассы» в выбранном по времени диапазоне в табличном и графическом виде (рисунок 31).

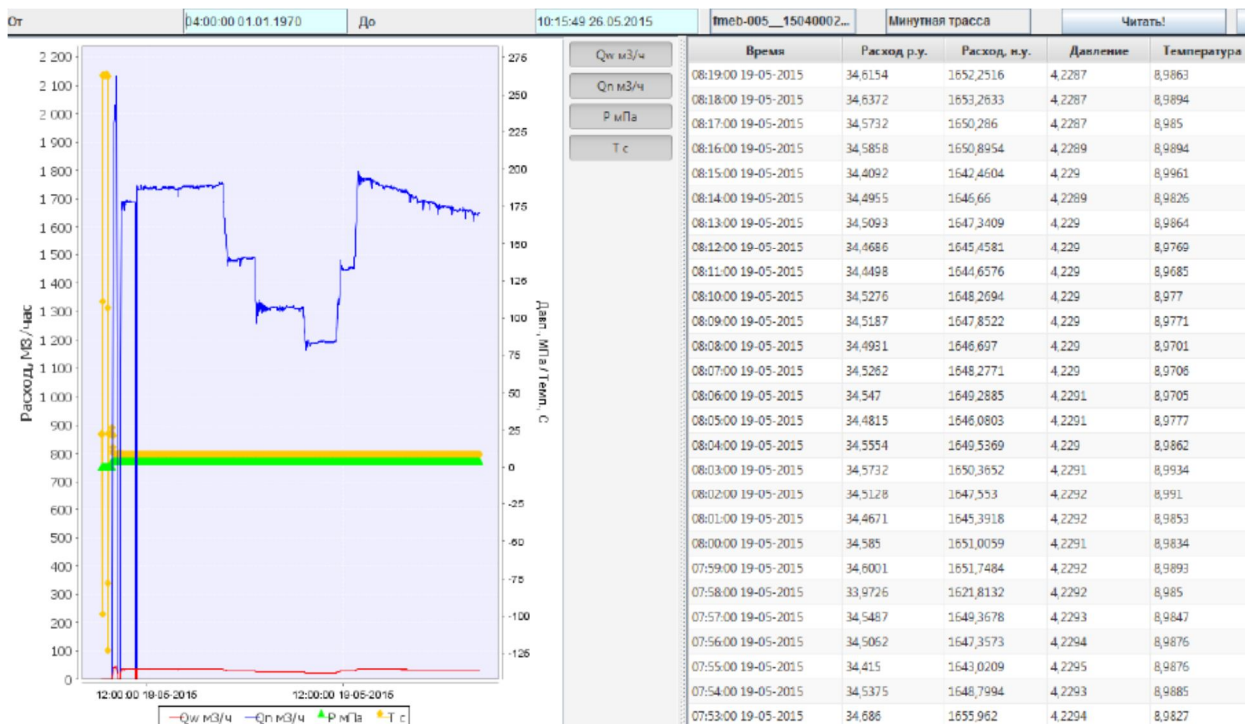
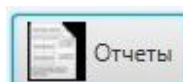


Рисунок 31

Архивы (трассы) можно сохранить, нажав кнопку «Экспорт в файл».

### 3.4.1.10 Формирование отчетов



Для формирования отчетов нажать кнопку «Отчеты» - «Отчеты» Выводит на экран диалоговое окно для работы с отчетами (рисунок 32).

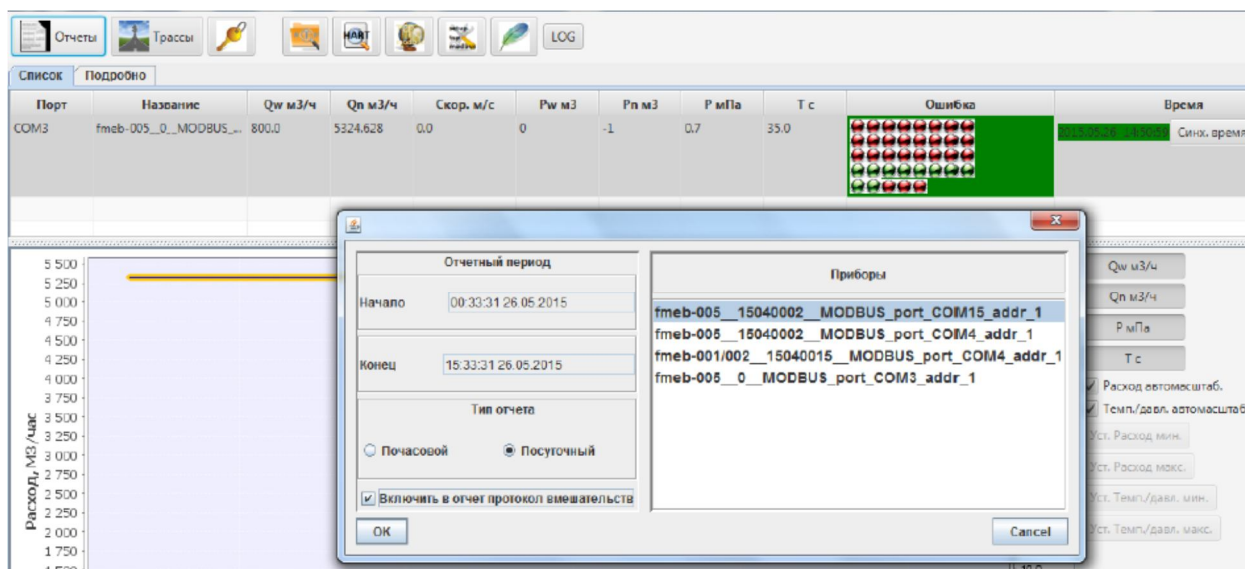


Рисунок 32

Задать «Отчетный период», последовательно выбрав время – «Начало» и «Конец» отчета выбрать «Тип отчета» – «Почасовой» или «Посуточный», «Включить в отчет протокол вмешательства» или НЕТ, выбрать прибор из списка «Приборы», нажать «ОК».

**Пример отчета:**

1

**ОТЧЕТ**

Журнал почасовой регистрации параметров энергоносителя

Название организации:	ООО NPO VYMPPEL
Отчет создан:	28.06.16 10-09
Название расходомера:	2-Ray Ultrasonic Flowmeter
Заводской № расходомера:	D16050058
Цифровой идентификатор ПО:	0xD3953B18
Коммерческий час:	10-00
Внутренний диаметр измерительной секции (мм):	95,25
Материал трубопровода:	Сталь20
Тип датчика давления:	Абс.
Заводской № датчика давления:	160139759
Верхний предел датчика давления (МПа):	9,8067
Тип термопреобразователя:	100P
Измеряемая среда:	Природный газ
Плотность среды при ст. у. (кг/м <sup>3</sup> ):	0,6993
Метод расчета коэфф. сжимаемости:	GERG91 мод
Содержание углекислого газа CO <sub>2</sub> (м.д.):	0,0052
Содержание азота N <sub>2</sub> (м.д.):	0,011
Отсечка по расходу (м <sup>3</sup> /ч):	0,8
Нижняя граница по расходу (м <sup>3</sup> /ч):	1,6
Верхняя граница по расходу (м <sup>3</sup> /ч):	800

Отчетный период		с	16 мая 2016 10:00	по	17 мая 2016 10:00		
Время	Ошибка	Т, С	Р, МПа	Q р.у., м <sup>3</sup>	Q ст.у., м <sup>3</sup>	Теплота, ГДж	
16-05-2016							
11:00 16.05.16	ошибка нет	15,94	3,96	50,135	2277,94	0	
12:00 16.05.16	ошибка нет	15,87	4,03	461,158	21354,4	0	
13:00 16.05.16	ошибка нет	15,75	4,16	311,44	15840,62	0	
14:00 16.05.16	ошибка нет	15,68	4,16	544,61	26056,54	0	
15:00 16.05.16	ошибка нет	15,65	4,16	544,76	26073,65	0	
16:00 16.05.16	ошибка нет	15,64	4,17	546,08	26176,6	0	

Время	Ошибка	Т, С	Р, МПа	Q р.у., м <sup>3</sup>	Q ст.у., м <sup>3</sup>	Теплота, ГДж
17:00 16.05.16	ошибка нет	15,11	4,16	546,86	26169,8	0
18:00 16.05.16	ошибка нет	15,72	4,16	528,68	25286,68	0
19:00 16.05.16	ошибка нет	15,86	4,17	464,46	22239,95	0
20:00 16.05.16	ошибка нет	15,85	4,17	446,09	21369,9	0
21:00 16.05.16	ошибка нет	15,52	4,17	410,3	19635,32	0
22:00 16.05.16	ошибка нет	15,11	4,18	410,53	19701,24	0
23:00 16.05.16	ошибка нет	15,94	4,18	394,34	18934,25	0
00:00 17.05.16	ошибка нет	15,87	4,18	372,06	17879,36	0
01:00 17.05.16	ошибка нет	15,75	4,18	396,39	19044,5	0
02:00 17.05.16	ошибка нет	15,68	4,17	475,93	22822,48	0
03:00 17.05.16	ошибка нет	15,65	4,16	554,26	26993,1	0
04:00 17.05.16	ошибка нет	15,64	4,16	547,72	26167,5	0
05:00 17.05.16	ошибка нет	15,63	4,16	543,4	25964,6	0
06:00 17.05.16	ошибка нет	15,72	4,16	533,38	25480,54	0
07:00 17.05.16	ошибка нет	15,86	4,15	528,52	25239,86	0
08:00 17.05.16	ошибка нет	15,85	4,15	523,95	24872,55	0
09:00 17.05.16	ошибка нет	15,52	4,16	520,98	24872,55	0
10:00 17.05.16	ошибка нет	15,11	4,16	546,86	26169,8	0
Итого				11222,88	536290,31	0.0



## Протокол Вмешательств

Время		Параметр	Старое значение		Новое значение	
10:43	16.05.16	Системное время.	10:43	16.05.16	10:44	16.05.16
10:53	16.05.16	Число периодов разгона для синтеза модельного сигнала	2		4	
10:54	16.05.16	Режим эмуляции	Температура		----	
10:56	16.05.16	Цикл при батарейном питании, сек	3		1	
10:57	16.05.16	Максимальная частота отбраковки датчиков (кГц)	95		96	
11:22	16.05.16	Системное время.	11:22	16.05.16	11:23	16.05.16
13:07	16.05.16	Цикл при батарейном питании, сек	1		2	
13:09	16.05.16	Системное время.	13:09	16.05.16	13:08	16.05.16
14:39	16.05.16	Системное время.	14:39	16.05.16	14:40	16.05.16

Представитель  
Поставщика

Представитель  
Заказчика



3.4.2 Описание работы прибора с блоком электронным «Вымпел-Аксифлоу» ВМПЛ5.857.004 в составе систем телеметрии

#### 3.4.2.1 Обзор

Блок электронный «Вымпел-Аксифлоу» ВМПЛ5.857.004 позволяет проводить измерение и регистрацию расхода газа в автономном режиме (от встроенного источника питания), а также включает в себя автономный комплекс телеметрии.

Блок предназначен для работы в составе информационно-управляющих автоматизированных систем, а также в системах учета расхода энергоносителей, в том числе и системах коммерческого учета.

Блок позволяет организовать автоматизированный обмен данными с пунктом сбора и обработки по каналам беспроводной связи GSM в режиме GPRS в качестве основного канала связи и CSD, в качестве резервного канала связи.

Функционально блок «Вымпел-Аксифлоу» ВМПЛ5.857.004 состоит из следующих элементов:

- модуль расходомера, аналогичный модулю, примененному в блоке электронном БЭР-002-1 ВМПЛ5.857.002-01;
- АЕТС.468157.032 модуль процессорный КАМ200-10БК;
- АЕТС.563112.002 модуль автономного питания КАМ200-00БК или АЕТС.563112.003 «КАМ200-00 исполнение 4»;
- блок питания резервный ВМПЛ5.087.003.

Примечание: Для зарядки модуля автономного питания КАМ200-00БК рекомендуется использовать АЕТС.436234.003 «Устройство зарядное АЗУ.ЛИ-4».

Модуль процессорный КАМ200-10БК соединен с платой расходомера с помощью шлейфа.

Модуль процессорный и плата модуля расходомера закрыты крышкой АЕТС.745525.001, которая пломбируется для контроля доступа.

Блок комплектуется антенной Glead GSM\_WA900L1\_S400mm частотных диапазонов GSM900/1800.

Открытие/закрытие крышки блока контролируется микропереключателем нормально-замкнутой схемой включения.

**ВНИМАНИЕ: При замене модуля автономного питания модуль расходомера в автоматическом режиме переходит на питание от блока питания резервного, что обеспечивает непрерывное измерение и учет расхода газа.**

Для реализации режима автономной работы изделия блок «Вымпел-Аксифлоу» ВМПЛ5.857.004 имеет следующие режимы работы:

- 1) Активный режим работы обеспечивает:
  - работу модуля расходомера в режиме измерения и регистрации значений параметров и нештатных ситуаций;
  - обмен данными между модулем расходомера и модулем телеметрическим по внутренней информационной шине;
  - соединение с сервером или автоматизированным рабочим местом системы (АРМ) уровня диспетчерского управления по беспроводным каналам CSD/GPRS с поддержкой двух SIM-карт в режиме резервирования;
  - соединение с локальным компьютером по интерфейсу USB для настройки параметров работы прибора;

- обмен информацией (передача текущих и архивных данных, прием управляющих воздействий, записи настроек прибора) с уровнем диспетчерского управления в режиме реального времени в формате сеансового соединения.

Максимальная продолжительность работы прибора в активном режиме ограничивается таймером для предотвращения преждевременного выхода из строя автономного модуля питания.

2) Энергосберегающий режим работы обеспечивает:

- работу модуля расходомера в режиме измерения и регистрации значений параметров и нештатных ситуаций;

- переход в активный режим работы по таймеру установления сеанса связи;

- переход в активный режим при регистрации факта возникновения нештатной ситуации, получаемой от внутренних датчиков и программных режимов.

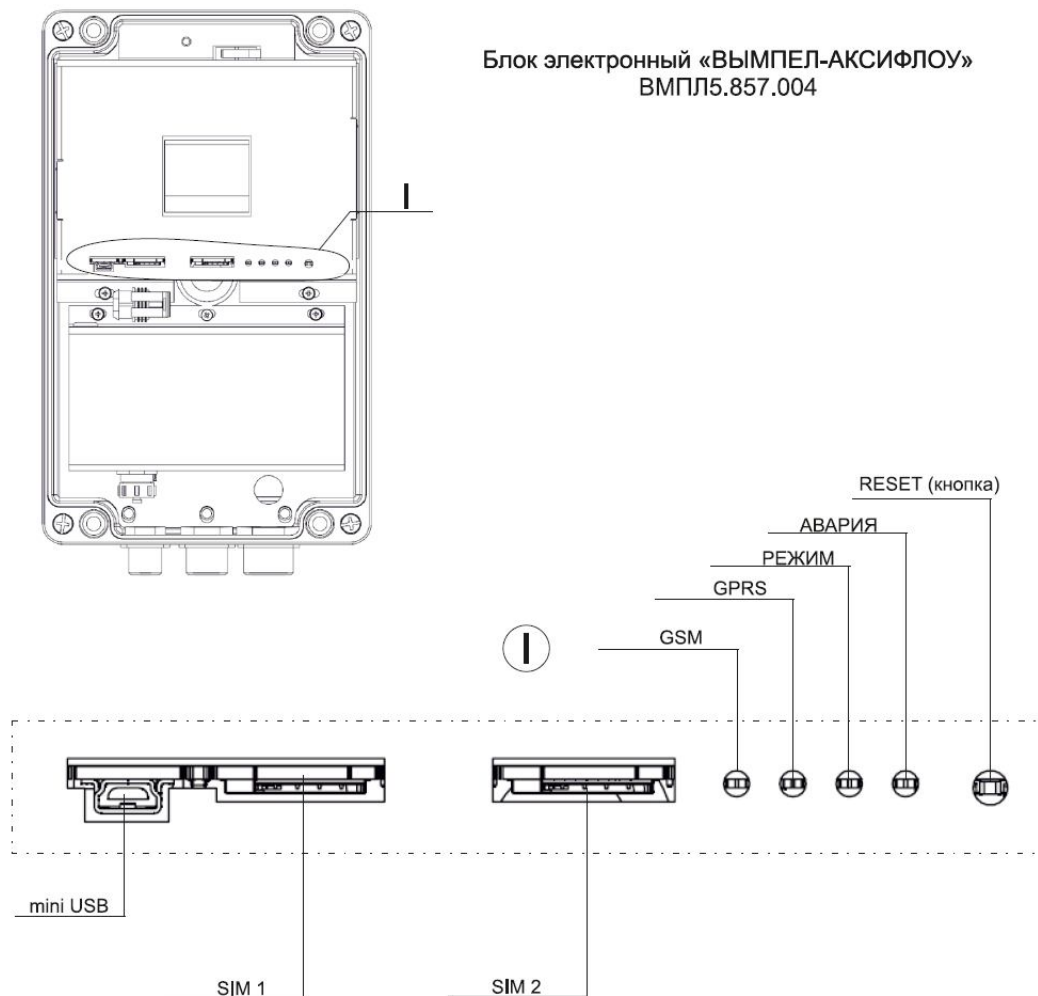
3) Энергосберегающий с контролем GSM канала режим работы обеспечивает:

- работу модуля расходомера в режиме измерения и регистрации значений параметров и нештатных ситуаций;

- переход в активный режим работы по таймеру установления сеанса связи;

- переход в активный режим при регистрации факта возникновения нештатной ситуации, получаемой от внутренних датчиков и программных режимов;

- переход в активный режим работы по обращению с уровня диспетчеризации (по запросу оператора).



**Рисунок 33 – Размещение слотов и индикаторов**

Модуль телеметрический (контроллер) КАМ200-10БК имеет 4 светодиода, сигналы которых указаны в таблице 16.

Таблица 16 – Сигналы светодиодов модулей процессорных

Наименование светодиода	Состояние светодиода	Состояние блока	Примечания
1	2	3	4
GSM (показывает состояние регистрации в GSM-сети)	Не горит	GSM-стек выключен	Нет питания GSM-модема (включен режим «IDLE1»), более подробно состояние определяется с помощью светодиода MODE
	Постоянно горит	Нет регистрации в GSM-сети	- отсутствие или неисправность SIM-карты; - плохой уровень GSM-сигнала (неисправность антенны); - недоступен используемый оператор связи; - неисправность модуля
	Мигает с частотой 1 Гц	Зарегистрирован в GSM-сети	–
	Мигает с частотой 2 Гц	Соединение по резервному CSD-каналу	Более подробно состояние определяется с помощью светодиода GPRS
	Асинхронные мигания, близкие к частоте 1-2 Гц	Блок находится в режиме «IDLE2»	–
GPRS (показывает состояние GPRS-соединения)	Не горит	Отсутствие GPRS-соединения	Находится в одном из режимов IDLE, более подробно состояние определяется с помощью светодиодов GSM и MODE
	Постоянно горит	Переход в режим «IDLE1»	Не более 5 с
	Мигает с частотой 0,5 Гц	Попытка установления GPRS-соединения или TCP/IP-соединения по каналу CSD	Более подробно состояние определяется с помощью светодиода GSM
	Мигает с частотой 2 Гц	GPRS-соединение или TCP/IP-соединение по каналу CSD установлено	Более подробно состояние определяется с помощью светодиода GSM

1	2	3	4
GPRS (показывает состояние GPRS-соединения)	Мигает с частотой 5 Гц	Обмен с сервером ввода/вывода по протоколу MODBUS TCP	Используемый канал (GPRS или CSD) можно определить при помощи светодиода GSM
	2 коротких мигания с частотой 1 Гц	Выкладка журналов на FTP	Только по каналу GPRS
	4 коротких мигания с частотой 1 Гц	Обновление ПО	Только по каналу GPRS
MODE (показывает режим работы контроллера)	Не горит	Контроллер выключен или находится в одном из режимов IDLE (при этом измерения выключены)	Независимо от режима работы (в том числе и в «спящем режиме») контроллера светодиод загорается на время измерения входных сигналов. Период измерения задается пользователем
	Постоянно горит	Контроллер находится в режиме постоянного измерения	
	Мигает с частотой 1 Гц	Контроллер находится в активном режиме	
ALARM (показывает наличие аварий)	Не горит	Отсутствие аварий или измерения выключены	Более подробно состояние определяется с помощью светодиода MODE
	Мигает или горит синхронно со светодиодом MODE	Наличие аварии	Аварии делятся на «замороженные» и текущие. Наличие любой из этих аварий отображается реакцией светодиода. Сброс «замороженной» аварии происходит только после передачи ее на удаленный сервер ввода-вывода

3.4.2.2 Настройка изделия с блоком электронным «Вымпел-Аксифлоу» ВМПЛ5.857.004 для работы в составе систем телеметрии

#### 3.4.2.2.1 Настройка параметров контроллера

Настройка параметров контроллера возможна несколькими способами:

- с помощью TELNET-терминала – как через USB, так и через GSM-сеть, т.е. через CSD-соединение, если известен номер телефона SIM-карты контроллера;
- с помощью SMS-команд.

Для настройки параметров контроллера необходимо следующее программно-аппаратное обеспечение:

- персональный компьютер под управлением ОС семейства Microsoft Windows и имеющий порт типа USB;
- кабель mini-USB, для подключения прибора к персональному компьютеру;
- установленный на компьютере драйвер контроллера (программа установщик USBDriverInstaller.exe входит в комплектность при поставке прибора) для подключения через USB;
- установленная терминальная программа, поддерживающая работу по последовательным интерфейсам в режиме протокола TELNET в кодировке UTF-8 (программа установщик TERATERM.exe входит в комплектность при поставке прибора).

**ВНИМАНИЕ!** Настройку прибора с помощью персонального компьютера следует проводить вне взрывоопасной зоны.

В случае необходимости настройки прибора непосредственно во взрывоопасной зоне, следует воспользоваться режимом настройки посредством беспроводного подключения по каналу связи CSD (смотри ниже).

#### 3.4.2.2.2 Настройка прибора через прямое подключение

Порядок выполнения работ:

- 1) Соединить компьютер и прибор с помощью кабеля USB (компьютер) – mini-USB (прибор);
- 2) Запустить на выполнение терминальную программу для работы с ведомыми устройствами по последовательным коммуникационным интерфейсам типа TELNET-клиент;
- 3) Указать коммуникационный порт (COM-порт), к которому подключен контроллер (например, COM1).

Примечание: Номер COM-порта можно узнать через «Диспетчер устройств Windows», во вкладке «Модемы». Тип модема – «Sierra Wireless Device» или «Wavcom modem»;

- 4) Ввести параметры, соответствующие параметрам настройки связи с контроллером, принятыми по умолчанию:

- Скорость – 115200 бит/с;
- Биты данных – 8;
- Четность – Нет;
- Стоповые биты – 1;
- Управление потоком – Нет.

Подключение к процессорному модулю USB-кабеля инициирует автоматический переход прибора в активный режим.

- 5) Далее необходимо дождаться появления окна TELNET-соединения.

Окно TELNET-соединения загружается автоматически после первичного установления связи с прибором. Для повторного и принудительного запуска TELNET-соединения необходимо в поле ввода данных программы набрать команду AT+TERMINAL.

Если TELNET-соединение не запущено, то на порт посылаются диагностические сообщения. Отключение или включение диагностических сообщений можно производить с помощью команды AT+DEBUG=0 или 1 соответственно.

В появившемся окне, показанном на рисунке 34, следует ввести пароль для доступа (по умолчанию: «2222»).

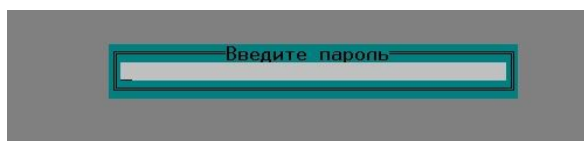


Рисунок 34

В следующем окне, показанном на рисунке 35, приведен внешний вид меню TELNET-терминала, позволяющего просмотреть текущие параметры и настройки прибора, а также провести детальную настройку блока на параметры связи с уровнем диспетчеризации.



Рисунок 35

В пункте меню **Контроллер** (рисунок 36) приводится информация о версии программного и аппаратного обеспечения модуля процессорного.

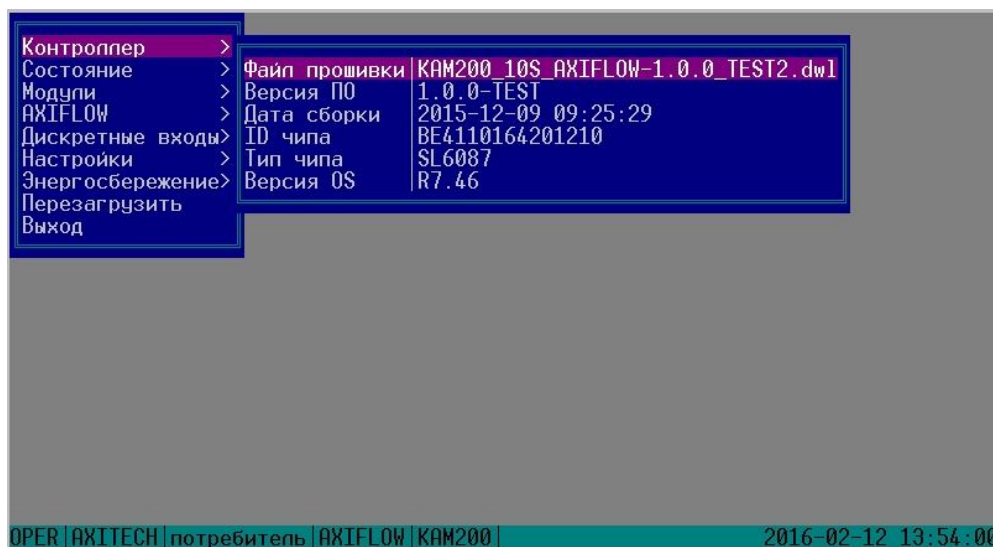


Рисунок 36

В меню представлены следующие пункты:

- **Файл прошивки** – наименование файла текущей версии встроенного ПО чипа GSM модуля процессорного;
- **Версия ПО** – текущая версия встроенного ПО GSM-чипа модуля процессорного;
- **Дата сборки** – дата и время сборки текущей версии встроенного ПО GSM-чипа модуля процессорного;
- **ID чипа** – идентификационный номер GSM-чипа модуля процессорного;
- **Тип чипа** – тип используемого GSM-чипа модуля процессорного;
- **Версия OS** – текущая версия операционной системы GSM-чипа модуля процессорного.



Для перемещения курсора по меню вверх и вниз следует использовать клавиши «↑» и «↓», для перемещения во вложенное меню и обратно – клавиши «←» и «→». Для выбора пунктов меню, а также для активации действий, следует нажать клавишу «Enter».

В меню **Состояние** (рисунок 37) приводится информация о текущем состоянии контроллера и его периферии.

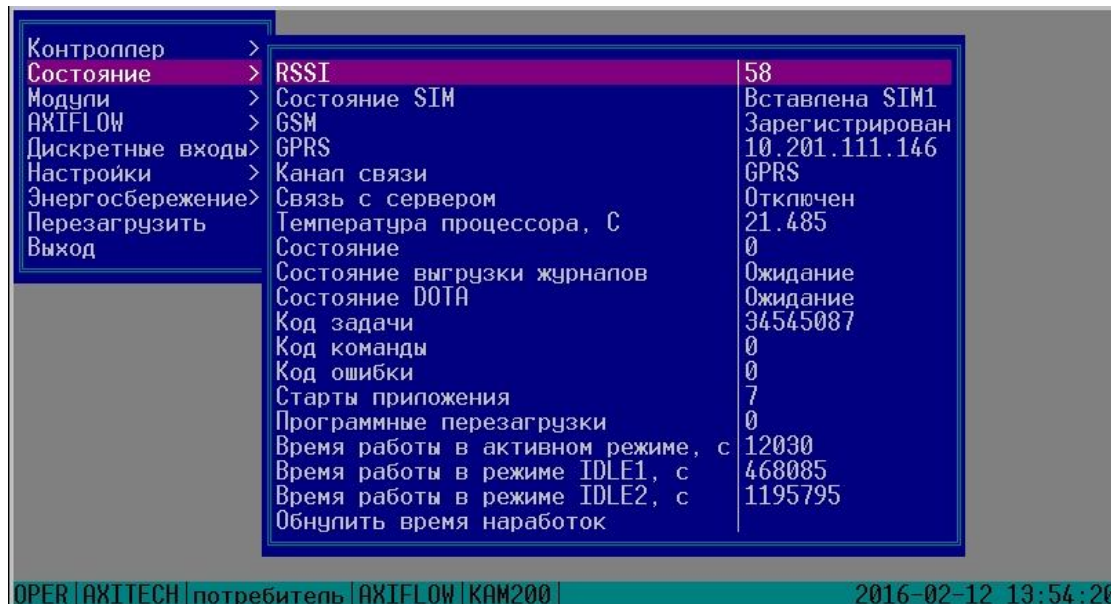


Рисунок 37

В меню представлены следующие пункты:

- **RSSI** – уровень GSM-сигнала (от 0 до 100 %);
- **Состояние SIM** – состояние SIM-карты, с помощью которой осуществляется регистрация в сети GPRS («Вставлена SIM1»/«Вставлена SIM2»/«Нет SIM»). Данный пункт меню доступен только в случае использования модуля процессорного с поддержкой двух SIM-карт;
- **GSM** – состояние регистрации в GSM-сети («Не зарегистрирован»/«Зарегистрирован»);
- **GPRS** – состояние регистрации в GPRS-сети («Не зарегистрирован»/текущий IP);
- **Канал связи** – канал связи, используемый для обмена данными с удаленными серверами (GPRS/CSD);
- **Связь с сервером** – показывает наличие связи с сервером «верхнего уровня» в данный момент;
- **Температура процессора** – отображает текущую температуру процессора головного модуля;
- **Состояние** – отображает состояние работы контроллера и его периферии;

Параметр **Состояние** представляет побитовую раскладку, со следующим обозначением:

- бит 0 – отображает аварийную ситуацию подключенного датчикового оборудования («1» – наличие аварии, «0» – отсутствие аварии);
- бит 1 – ошибки в работе контроллера («1» – наличие ошибок в какой-либо из задач, «0» – отсутствие ошибок);
- бит 2 – разряд элемента питания («1» – заряд элемента питания менее 20 %, «0» – заряд элемента питания более 20 %);
- бит 3 – неисправность/отказ датчика («1» – отказ, «0» – норма).



- **Состояние выгрузки журналов** – отображает состояние выгрузки журналов из контроллера на FTP-сервер;

*Параметр **Состояние выгрузки журналов** может принимать одно из следующих значений:*

- «Ожидание» – нет никаких задач, связанных с выгрузкой журналов;
- «Модуль [тип] №X» – отображает с какого модуля X (где X – номер модуля, от 0 до 15) какого типа («сис» – системный, «тлм» – телеметрии) журнал в данный момент выкладывается на удаленный FTP-сервер.

- **Состояние DOTA** – отображает состояние дистанционного обновления ПО;

*Параметр **Состояние DOTA** может принимать одно из следующих значений:*

- «Ожидание» – нет никаких задач, связанных с дистанционным обновлением ПО;
- «Загрузка с FTP» – загрузка ПО с FTP сервера;
- «Прошивка модулей» – передача ПО в модули;
- «Инсталляция» – инсталляция встроенного ПО;
- «Идентификация ПО» – проверка наличия нового ПО на FTP сервере.

- **Код задачи** – состав текущих выполняемых задач, запущенных в модуле процессорном контроллера;

*Побитовое представление параметра **Код задачи** позволяет определить, какие службы работают на данный момент («1» – служба запущена, «0» – служба остановлена):*

- бит 0 – служба телеметрии (TLMTR);
- бит 1 – служба пониженного энергопотребления (IDLE);
- бит 2 – служба световой индикации (LED);
- бит 3 – служба мониторинга GSM-сети (GSM MON);
- бит 4 – служба предоставления TCP/IP стека (NET);
- бит 5 – служба подключения к GPRS (BEARER);
- бит 6 – служба соединения с сервером и обмена данными по протоколу MODBUS TCP;
- бит 7 – служба обработки голосовых вызовов (CALL);
- бит 8 – служба обмена данными по интерфейсу RS-232 по протоколу MODBUS RTU;
- бит 9 – служба TELNET-соединения по интерфейсу USB (TELNET);
- бит 10 – служба формирования меню (MENU);
- бит 11 – служба синхронизации времени с NTP-серверами (NTP);
- бит 12 – служба дистанционной перепрошивки GSM-чипа (DOTA);
- бит 13 – служба соединения и обмена с FTP-серверами (FTP);
- бит 14 – служба работы со встроенной в GSM-чип FLASH-памятью (FLASH);
- бит 15 – служба программной перезагрузки GSM-чипа (RESET);
- бит 16 – служба журналирования системных событий (JOURNAL).

- **Код команды** – состав текущих команд, выполняемых в контроллере;

*Побитовое представление параметра **Код команды** позволяет определить, какие команды выполняются на данный момент («1» – команда выполняется, «0» – команда не выполняется):*

- бит 0 – инсталляция;
- бит 1 – перезагрузка;
- бит 2 – переход в режим IDLE1;
- бит 3 – переход в режим IDLE2;
- бит 4 – остановка ПО.

# Вымпел-100

- **Код ошибки** – состав ошибок текущих задач, выполняемых в контроллере;

*Побитовое представление параметра Код ошибки аналогично побитовому представлению параметра Код команды и позволяет определить наличие ошибок в работе службы на данный момент («1» – означает наличие ошибок, «0» – ошибок нет).*

- **Старты приложения** – отображает количество включений контроллера с момента последнего обнуления этого параметра;

- **Программные перезагрузки** – отображает количество штатных перезагрузок контроллера с момента последнего обнуления этого параметра;

- **Время работы в активном режиме** – отображает, сколько времени контроллер находился в активном режиме (в секундах);

- **Время работы в режиме IDLE1** – отображает, сколько времени контроллер находился в режиме IDLE1 (в секундах);

- **Время работы в режиме IDLE2** – отображает, сколько контроллер находился в режиме IDLE2 (в секундах);

- **Обнулить время наработок** – команда для обнуления времени наработок.

*Обнулять время наработок необходимо при установке контроллера на объект.*

В разделе меню **Модули** (рисунок 38) приводится информация о состоянии межмодульного обмена, о составе контроллера, а также структура модуля, его состояние и версия программно-аппаратного обеспечения.

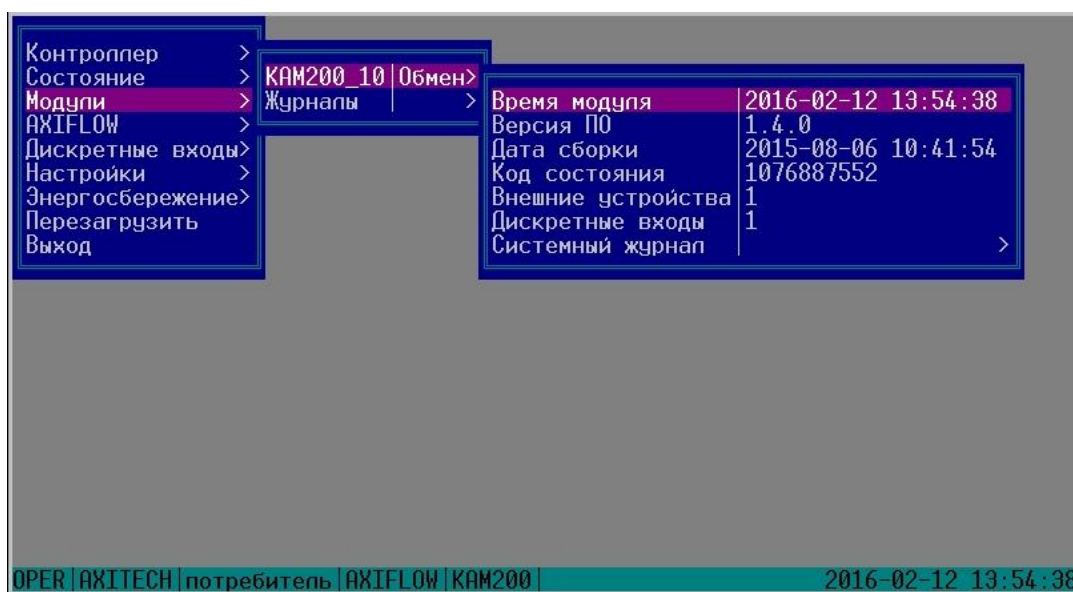


Рисунок 38

В меню **Обмен** представлены следующие пункты:

- **Время модуля** – текущее время по встроенным часам точного времени;

- **Версия ПО** – текущая версия ПО выбранного модуля;

- **Дата сборки** – дата и время сборки текущей версии ПО выбранного модуля;

- **Код состояния** – код состояния модуля;

- **Внешние устройства** – количество подключенных устройств (одно – модуль расходомера);

- **Дискретные входы** – количество контролируемых дискретных вводов (один – на открытие крышки блока).

*Параметр Код состояния представляет побитовую раскладку, значения которого необходимы для диагностики контроллеров специалистами компании.*

В подменю «Системный журнал» приводится описание параметров журналов модуля (рисунок 39).

Для системного журнала меню выглядит следующим образом:

- **Новые записи** – количество новых записей в системном журнале (относительно последней выгрузки на FTP-сервер);
- **Размер системного журнала** – максимальное количество записей в системном журнале;
- **Н записей для выгрузки** – количество записей для выгрузки системного журнала;
- **Удалить журнал** – удалить все записи системного журнала;
- **Выгрузить журнал [com]** – выгрузить системный журнал через СОМ-порт;
- **Выгрузить журнал [ftp]** – выгрузить системный журнал на FTP-сервер.

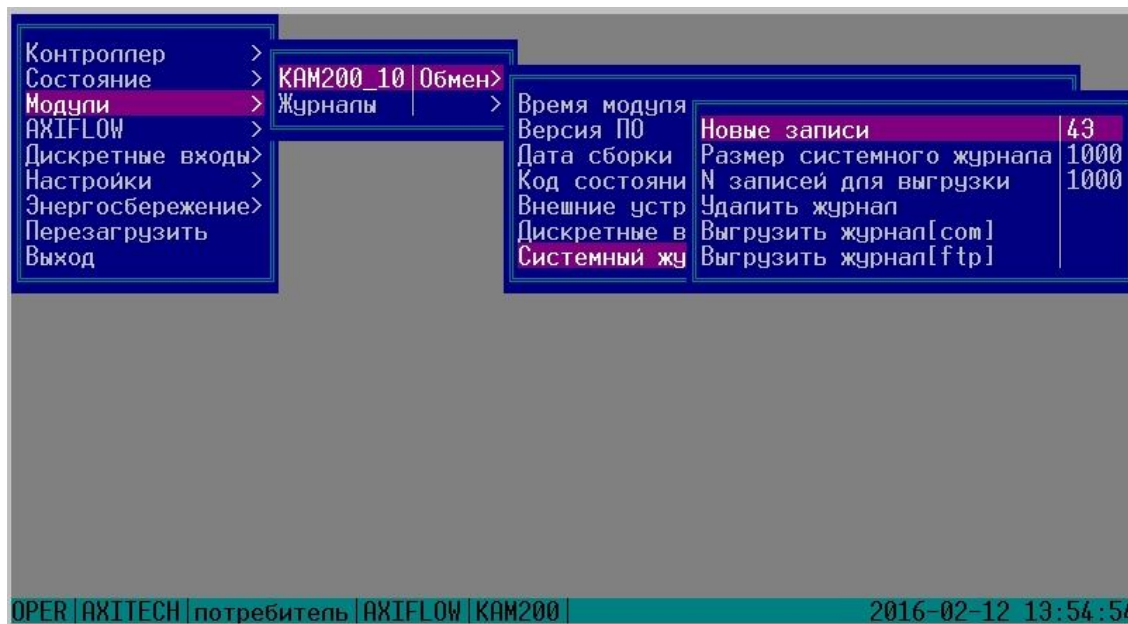


Рисунок 39

Пункт меню «Журналы» (рисунок 40) содержит элементы управления выгрузкой журналов телеметрии.

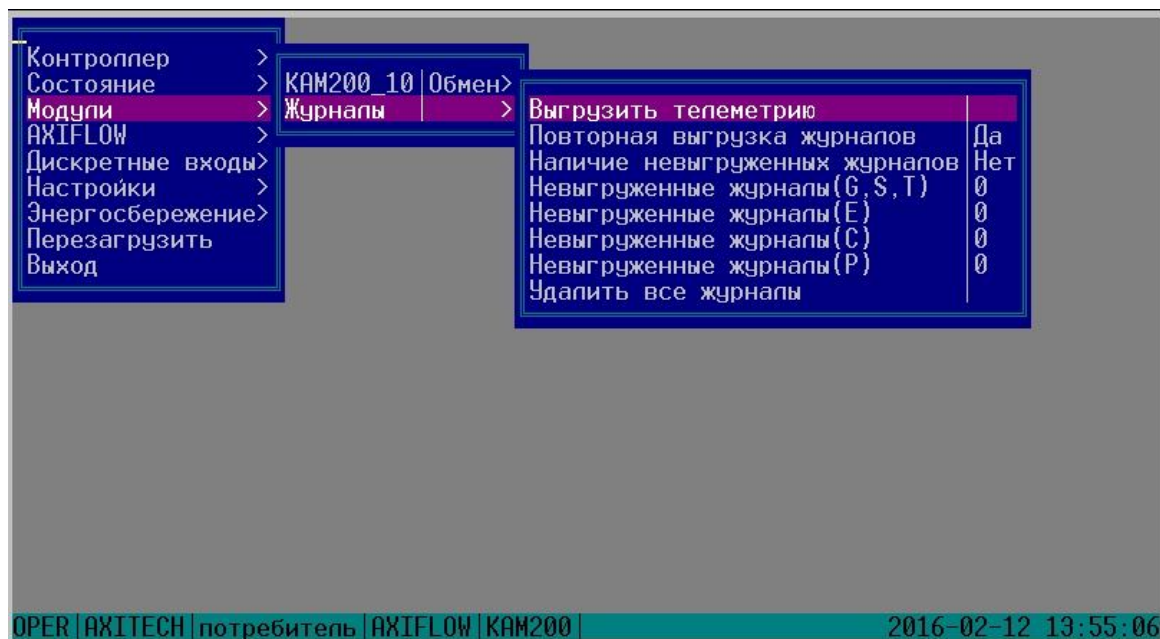




Рисунок 40

# **Вымпел-100**


Меню выглядит следующим образом:

- **Выгрузить телеметрию** – выгрузить все журналы данных телеметрии;
- **Повторная выгрузка журналов** – ДА/НЕТ – включить/отключить автоматическую выгрузку журналов при неудавшейся предыдущей выгрузке при ближайшем сеансе связи;
- **Наличие невыгруженных журналов** – наличие журналов, не подвергавшихся выгрузке на сервер;
- **Невыгруженные журналы (G, S, T)** – наличие невыгруженных журналов:
  - G – журнал диагностики связи GSM;
  - S – журнал диагностики работы системы;
  - T – журнал телеметрических параметров.
- **Невыгруженные журналы (E)** – наличие невыгруженного журнала событий/вмешательств;
- **Невыгруженные журналы (C)** – наличие невыгруженного журнала расхода газа;
- **Невыгруженные журналы (P)** – наличие невыгруженного журнала давления газа;
- **Удалить все журналы** – удалить все записи журналов.

 Журналы заполняются по принципу «кольцевого буфера». При заполнении журнала более чем на 90 % осуществляется автоматическая выгрузка на FTP-сервер. Выгрузка системных журналов по команде из TELNET-меню осуществляется как на FTP-сервер, так и в USB-порт.

 При выгрузке или удалении журналов необходимо соблюдать следующие правила:

- все журналы выгружаются по очереди, следовательно, при выгрузке очередного журнала необходимо дождаться завершения выгрузки предыдущего;
- удаление журналов происходит по очереди, следовательно, при удалении очередного журнала необходимо дождаться завершения удаления предыдущего.

 Удалять системные журналы следует при первичной установке прибора на объект.

Для просмотра параметров измерения и коррекции расхода газа следует выбрать пункт меню **AXIFLOW**, который в свою очередь также содержит подменю, показанное на рисунке 41.

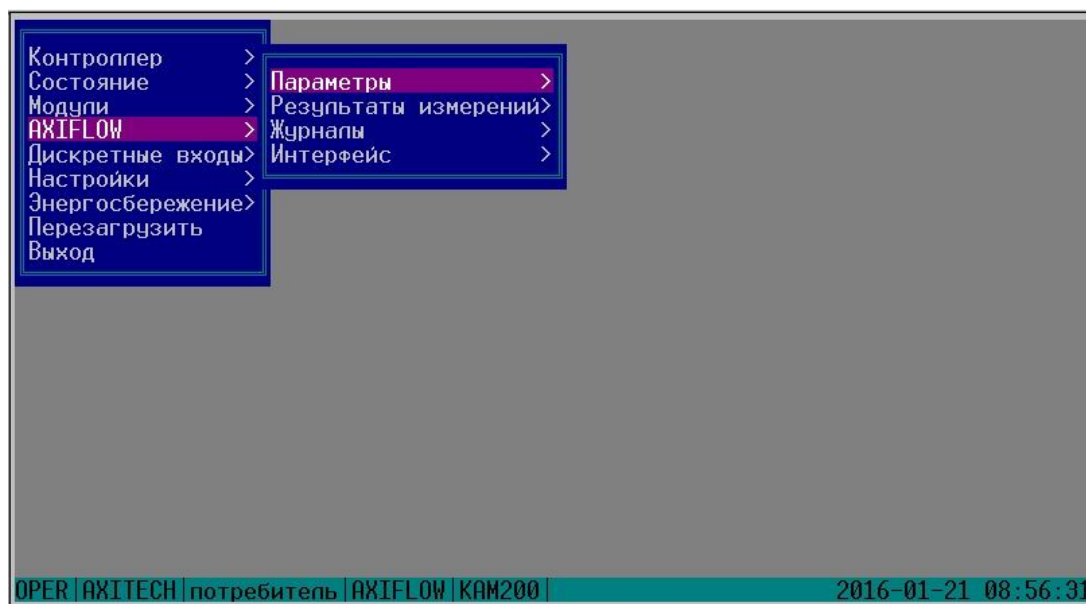


Рисунок 41



Во вкладке подменю **ПАРАМЕТРЫ** содержится информация о настройках самого прибора (смотри рисунки 42 и 43).

Контроллер	Внутренний диаметр	100.000
Состояние	Базовое расстояние	200.000
Модули	Толщина общая	2.000
<b>AXIFLOW</b>	Толщина в узкой части	1.000
Дискретные вход	Рабочий путь	0
Настройки	Период теста датчиков	24
Энергосбережени	Число измерений(тест)	0
Перезагрузить	Ширина импульса возбуждения(тест)	5
Выход	Критерий отбраковки(тест)	0.010
	Мин. частота отбраковки датчиков	30
	Макс. частота отбраковки датчиков	50
	Мин. добротность отбраковки датчиков	10
	Макс. добротность отбраковки датчиков	30
	Число периодов разгона(низкое давление)	2
	Число периодов разгона(высокое давление)	5
	Цикл при батарейном питании	2
	Постоянная времени фильтра	0
	Поворот фазы сигнала	1
	Критерий отбраковки (раб.режим)	0.025
	Смещение нуля датчика1 канала А	0.000
	Смещение нуля датчика2 канала А	0.000

OPER | AXITECH | потребитель | AXIFLOW | KAM200 | 2016-01-21 08:56:43

Рисунок 42

Контроллер	Режим эмульсии	7
Состояние	Температура	20.000
Модули	Абсолютное давление	0.100
<b>AXIFLOW</b>	Мгновенный расход(р.у)	0.000
Дискретные вход	Коэффициент усиления(раб.режим)	1
Настройки	Напряжение на передатчиках	3
Энергосбережени	Частотный выход	0
Перезагрузить	Калибр.коэф. по T (наклон)	1.000
Выход	Калибр.коэф. по T (смещение)	0.000
	Период опроса датчика T	10
	Период опроса датчика D	10
	Ширина окна медианного фильтра	3
	Граничная скорость корректировки, м/с	0.200
	Сетевой адрес Modbus устройства	1
	Сетевой адрес Hart устройства	1
	Системное время	2016-01-21 08:56:57
	Синхронизировать время	
	<b>Содержание газов</b>	>
	Таблица плотности	>
	Таблица скорости звука	>
	Таблица динамической вязкости	>

OPER | AXITECH | потребитель | AXIFLOW | KAM200 | 2016-01-21 08:56:59

Рисунок 43

В этой же вкладке присутствуют вкладки третьего уровня вложенности:  
- СОДЕРЖАНИЕ ГАЗОВ (смотри рисунок 44);

Содержание N2	0.000
Содержание CO2	0.000
Содержание метана	0.000
Содержание этана	0.000
Содержание пропана	0.000
Содержание н-бутана	0.000
Содержание изобутана	0.000
Содержание н-пентана	0.000
Содержание изопентана	0.000
Содержание н-гексана	0.000
Содержание н-гептана	0.000
Содержание н-октана	0.000
Содержание н-нонана	0.000
Содержание н-декана	0.000
Содержание водорода	0.000
Содержание кислорода	0.000
Содержание монооксида углерода	0.000
Содержание воды	0.000
Содержание сероводорода	0.000
Содержание гелия	0.000
Содержание аргона	0.000

**Рисунок 44**

- ТАБЛИЦА ПЛОТНОСТИ (смотри рисунок 45);

Табл. плотности (кол-во строк)	7
Табл. плотности (кол-во столбцов)	5
Табл. плотности (D0)	0.098
Табл. плотности (D1)	0.196
Табл. плотности (D2)	0.294
Табл. плотности (D3)	0.392
Табл. плотности (D4)	0.981
Табл. плотности (D5)	5.884
Табл. плотности (D6)	9.807
Табл. плотности (D7)	0.000
Табл. плотности (T0)	-10.000
Табл. плотности (T1)	10.000
Табл. плотности (T2)	30.000
Табл. плотности (T3)	50.000
Табл. плотности (T4)	70.000
Табл. плотности (T5)	0.000
Табл. плотности (T6)	0.000
Табл. плотности (T7)	0.000
Табл. плотности (T0D0)	1.299
Табл. плотности (T1D0)	1.207
Табл. плотности (T2D0)	1.127

**Рисунок 45**

- ТАБЛИЦА СКОРОСТИ (смотри рисунок 46);

Табл. скорости звука (кол-во строк)	7
Табл. скорости звука (кол-во столбцов)	5
Табл. скорости звука (D0)	0.098
Табл. скорости звука (D1)	0.196
Табл. скорости звука (D2)	0.294
Табл. скорости звука (D3)	0.392
Табл. скорости звука (D4)	0.981
Табл. скорости звука (D5)	5.884
Табл. скорости звука (D6)	9.807
Табл. скорости звука (D7)	0.000
Табл. скорости звука (T0)	-10.000
Табл. скорости звука (T1)	10.000
Табл. скорости звука (T2)	30.000
Табл. скорости звука (T3)	50.000
Табл. скорости звука (T4)	70.000
Табл. скорости звука (T5)	0.000
Табл. скорости звука (T6)	0.000
Табл. скорости звука (T7)	0.000
Табл. скорости звука (T0D0)	325.000
Табл. скорости звука (T1D0)	337.000
Табл. скорости звука (T2D0)	349.000

**Рисунок 46**

- ТАБЛИЦА ДИНАМИЧЕСКОЙ ВЯЗКОСТИ (смотри рисунок 47);

Табл. динамич. вязкости (кол-во строк)	7
Табл. динамич. вязкости (кол-во столбцов)	5
Табл. динамич. вязкости (D0)	0.098
Табл. динамич. вязкости (D1)	0.196
Табл. динамич. вязкости (D2)	0.294
Табл. динамич. вязкости (D3)	0.392
Табл. динамич. вязкости (D4)	0.981
Табл. динамич. вязкости (D5)	5.884
Табл. динамич. вязкости (D6)	9.807
Табл. динамич. вязкости (D7)	0.000
Табл. динамич. вязкости (T0)	-10.000
Табл. динамич. вязкости (T1)	10.000
Табл. динамич. вязкости (T2)	30.000
Табл. динамич. вязкости (T3)	50.000
Табл. динамич. вязкости (T4)	70.000
Табл. динамич. вязкости (T5)	0.000
Табл. динамич. вязкости (T6)	0.000
Табл. динамич. вязкости (T7)	0.000
Табл. динамич. вязкости (T0D0)	16.600
Табл. динамич. вязкости (T1D0)	17.600
Табл. динамич. вязкости (T2D0)	18.600

**Рисунок 47**

Во вкладке подменю **РЕЗУЛЬТАТЫ ИЗМЕРЕНИЙ** содержится информация об измеряемых параметрах расхода газа (смотри рисунок 48).



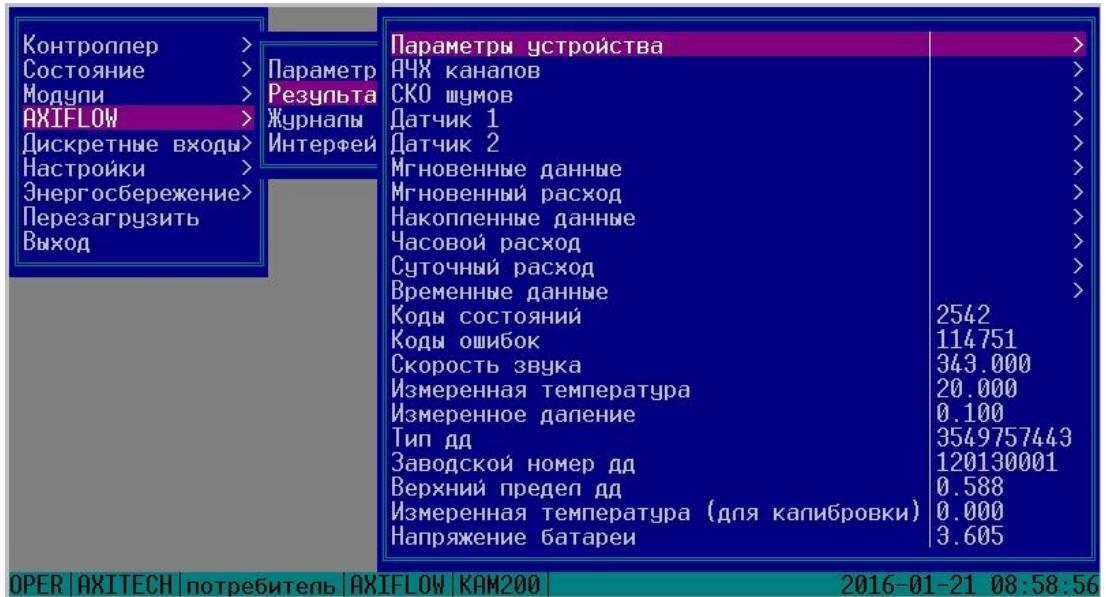


Рисунок 48

Также в этой же вкладке присутствуют вкладки третьего уровня вложенности, показывающие технические и измеряемые параметры:

- ПАРАМЕТРЫ УСТРОЙСТВА (смотри рисунок 49);

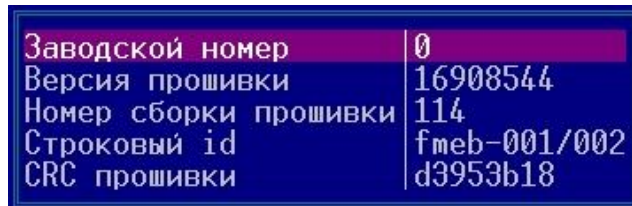


Рисунок 49

- АЧХ КАНАЛОВ (смотри рисунок 50);

АЧХ каналов (0)	0.027
АЧХ каналов (1)	-2.778
АЧХ каналов (2)	0.027
АЧХ каналов (3)	-2.778
АЧХ каналов (4)	0.027
АЧХ каналов (5)	-2.778
АЧХ каналов (6)	0.027
АЧХ каналов (7)	-2.779

Рисунок 50

- СКО ШУМОВ (смотри рисунок 51);

СКО шумов датчика 1 канала А	0.002
СКО шумов датчика 2 канала А	0.001
СКО шумов датчика 1 канала В	0.001
СКО шумов датчика 2 канала В	0.001

Рисунок 51

- ДАТЧИК 1 (смотри рисунок 52);

Частота датчика 1 канала А	0.000
Добротность датчика 1 канала А	0.000
Оценка аппроксим. СКО датчика 1 канала А	2.000
Частота датчика 1 канала В	0.000
Добротность датчика 1 канала В	0.000
Оценка аппроксим. СКО датчика 1 канала В	2.000

**Рисунок 52**

- ДАТЧИК 2 (смотри рисунок 53);

Частота датчика 2 канала А	0.000
Добротность датчика 2 канала А	0.000
Оценка аппроксим. СКО датчика 2 канала А	2.000
Частота датчика 2 канала В	0.000
Добротность датчика 2 канала В	0.000
Оценка аппроксим. СКО датчика 2 канала В	2.000

**Рисунок 53**

- МГНОВЕННЫЕ ДАННЫЕ (смотри рисунок 54);

Скорость звука по каналу А	0.000
Скорость потока по каналу А	0.000
Время прохождения сигнала в прямом напр. по каналу А	0.000
Время прохождения сигнала в обратном напр. по каналу А	0.000
Амплитуда сигнала в прямом напр. по каналу А	0.000
Амплитуда сигнала в обратном напр. по каналу А	0.000
Скорость звука по каналу В	0.000
Скорость потока по каналу В	0.000
Время прохождения сигнала в прямом напр. по каналу В	0.000
Время прохождения сигнала в обратном напр. по каналу В	0.000
Амплитуда сигнала в прямом напр. по каналу В	0.000
Амплитуда сигнала в обратном напр. по каналу В	0.000

**Рисунок 54**

- МГНОВЕННЫЙ РАСХОД (смотри рисунок 55);

Индекс	220
Скорость звука(А)	0.000
Скорость звука(В)	0.000
Средняя скорость звука	0.000
Скорость потока(А)	0.000
Скорость потока(В)	0.000
Средняя скорость потока	0.000
Мгновенный расход(р.у)	0.000
Мгновенный расход(н.у)	0.000
Мгновенный расход теплота сгорания	0.000

**Рисунок 55**

- НАКОПЛЕННЫЕ ДАННЫЕ (смотри рисунок 56);

Накопленный расход (р.у)	132635.009
Накопленный расход (н.у)	130824.352
Накопленная теплота сгорания	6134.192
Накопленный расход в рабочих условиях за всё время	132635.016
Накопленный расход в нормальных условиях за всё время	130824.352
Накопленная теплота сгорания за всё время	6134.191
Накопленный расход в рабочих условиях за текущие сутки	0.000
Накопленный расход в нормальных условиях за текущие сутки	0.000
Накопленная теплота сгорания за текущие сутки	0.000
Накопленный расход в рабочих условиях за текущий час	0.000
Накопленный расход в нормальных условиях за текущий час	0.000
Накопленная теплота сгорания за текущий час	0.000

**Рисунок 56**

- ЧАСОВОЙ РАСХОД (смотри рисунок 57);

Дата/Время(часовой расход)	2016-01-21 09:00:00
Расход(р.у)	0.000
Расход(н.у)	0.000
Температура	20.000
Давление	0.100
Теплота сгорания	0.000

**Рисунок 57**

- СУТОЧНЫЙ РАСХОД (смотри рисунок 58);

Дата/Время(суточный расход)	1970-01-01 00:00:00
Расход(р.у)	0.000
Расход(н.у)	0.000
Температура	0.000
Давление	0.000
Теплота сгорания	0.000

**Рисунок 58**

- ВРЕМЕННЫЕ ДАННЫЕ (смотри рисунок 59);

Время расчёта СКО случайных шумов	0
Время расчёта АЧХ каналов	0
Время расчёта характеристик датчиков	0
Время в рабочем режиме	0
Время корректировка нулей	0
Время пересчёта температуры	0
Время пересчёт давления	0
Время предварительного расчёта параметров среды	0
Время расчёта параметров среды	0
Время расчёта расхода	0

**Рисунок 59**

Во вкладке подменю **ЖУРНАЛЫ** содержится информация об архивных данных (журналах параметров – смотри рисунок 60).

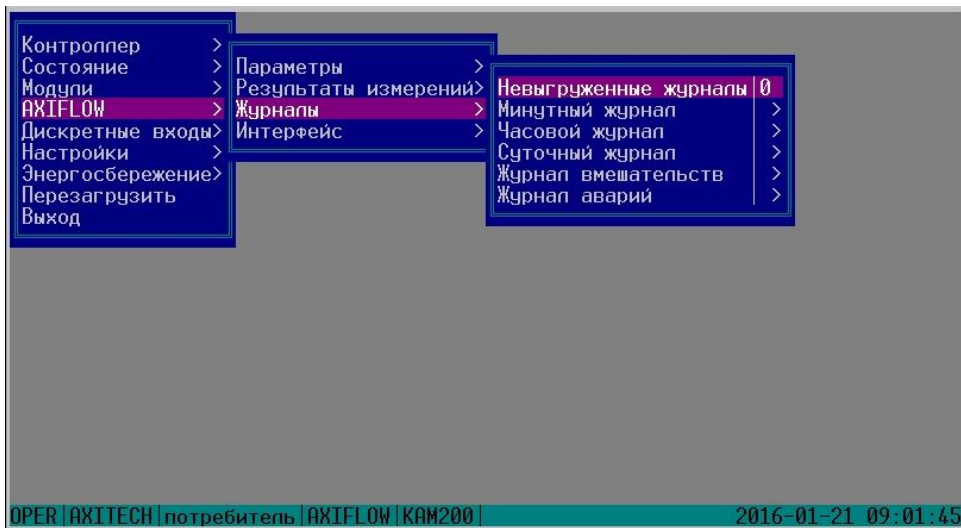


Рисунок 60

Содержание вкладок журналов имеют типовой вид с перечнем основных значений, приведенный на рисунке 61.

Автоматическая выгрузка	По контр. часу
Время посл. автоматической выгрузки	2015-12-29 01:02:40
Выгрузить [FTP], записей	
Выгрузить [COM], записей	
Новые записи	623

Рисунок 61

В данных вкладках можно просмотреть параметры работы с каждым типом журнала, а также подать команду на выгрузку журналов:

- **ВЫГРУЗИТЬ [FTP], записей** – по активации данной команды, блок телеметрии вычитает указанный журнал, показав какое количество записей вычитано, а также отправит вычитанные данные на FTP-сервер уровня диспетчерского управления;

- **ВЫГРУЗИТЬ [COM], записей** – по активации данной команды, блок телеметрии вычитает указанный журнал, показав какое количество записей вычитано, а также отправит вычитанные данные на локально подключенный компьютер.

Пункт **НОВЫЕ ЗАПИСИ** указывает на количество записей в журнале со времени последней выгрузки журнала на уровень диспетчеризации.

Вкладка подменю **ИНТЕРФЕЙС** содержит информацию о настройках интерфейса обмена данными между процессорным модулем и модулем измерительным расходомера (смотри рисунок 62)



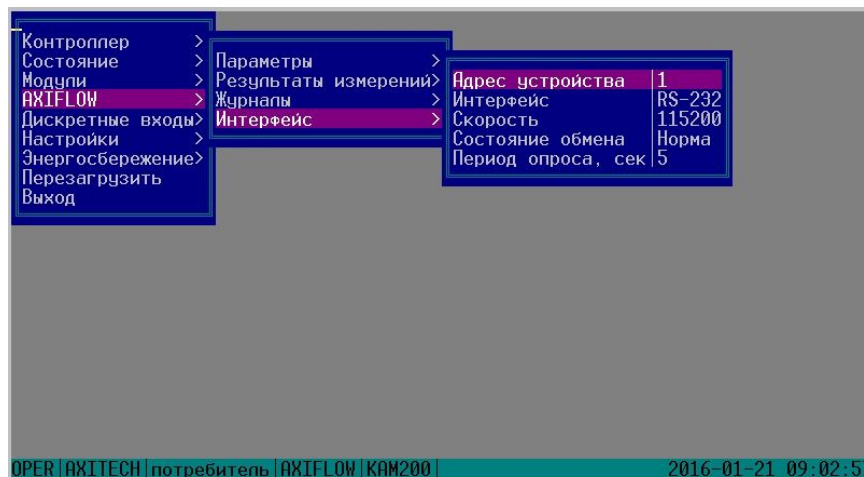


Рисунок 62

Для просмотра параметров и настройки дискретных входов контроллера необходимо выбрать пункт **Дискретные входы** главного меню TELNET-терминала (рисунок 63).



Рисунок 63

В меню представлены следующие пункты:

- **Di зам** – побитовое представление наличия замороженной аварии дискретного входа, начиная справа: «0» – норма, «1» – авария. Авария остается замороженной до тех пор, пока не передается на «верхний уровень», а затем замороженное значение приравнивается текущему;
- **Di0** – текущее состояние контактов выбранного дискретного входа.

В подменю (рисунок 64) представлены следующие пункты (вид меню может отличаться для различных версий ПО):

- **Наименование контакта №0, Наименование контакта №1** – текстовое описание для идентификации контакта;
- **Режим 0** – режим работы дискретного входа (для 1-го контакта);
- **Режим 1** – режим работы дискретного входа (для 2-го контакта);
- **Режим** – режим работы дискретного входа (для обоих контактов);
- **Инверсия 0** – инверсия обработки значения 1-го контакта дискретного входа (разомкнут – авария, замкнут – норма) – «Откл» (отключена)/«Вкл» (включена);
- **Инверсия 1** – инверсия обработки значения 2-го контакта дискретного входа (разомкнут – авария, замкнут – норма) – «Откл» (отключена)/«Вкл» (включена);
- **Период опроса 0** – период анализа и обработки состояния 1-го контакта дискретного входа, в секундах;

- **Период опроса 1** – период анализа и обработки состояния 2-го контакта дискретного входа, в секундах;

- **Начальное значение 0** – начальное значение подключенного счетчика при включении счетного режима по первому контакту соответствующего дискретного входа;

- **Начальное значение 1** – начальное значение подключенного счетчика при включении счетного режима по второму контакту соответствующего дискретного входа;

Наименование контакта №0	ВХОД №0
Наименование контакта №1	ВХОД №1
Режим 0	Дискретный с авариями
Режим 1	Отключен
Режим	1
Инверсия 0	Откл
Инверсия 1	Откл
Период опроса 0, с	1
Период опроса 1, с	1
Начальное значение 0	0.000
Начальное значение 1	0.000
Коэффициент пересчета 0	0
Коэффициент пересчета 1	0
Журналирование 0	Откл
Журналирование 1	Откл

Рисунок 64

Дискретный вход контроллера может работать в одном из следующих режимов:

Номер режима	1-й контакт дискретного входа	2-й контакт дискретного входа
0	выключена обработка	выключена обработка
1	включена обработка с анализом аварийных ситуаций	выключена обработка
2	выключена обработка	включена обработка с анализом аварийных ситуаций
3	включена обработка с анализом аварийных ситуаций	включена обработка с анализом аварийных ситуаций
4	включена обработка без анализа аварийных ситуаций	включена обработка без анализа аварийных ситуаций
5	включена обработка с анализом аварийных ситуаций	счетный режим
6	счетный режим	включена обработка с анализом аварийных ситуаций
7	счетный режим	счетный режим
8	выключена обработка	счетный режим
9	счетный режим	выключена обработка
10	включена обработка без анализа аварийных ситуаций	счетный режим
11	счетный режим	включена обработка без анализа аварийных ситуаций
12	включена обработка с анализом аварийных ситуаций	включена обработка без анализа аварийных ситуаций
13	включена обработка без анализа аварийных ситуаций	включена обработка с анализом аварийных ситуаций
14	выключена обработка	включена обработка без анализа аварийных ситуаций
15	включена обработка без анализа аварийных ситуаций	выключена обработка



# Вымпел-100

- **Коэффициент пересчета 0** – количество импульсов на измеряемую физическую величину для первого контакта соответствующего дискретного входа;

- **Коэффициент пересчета 1** – количество импульсов на измеряемую физическую величину для второго контакта соответствующего дискретного входа;

☞ *Изменение параметров **Начальное значение** или **Коэффициент пересчета**, а также смена режима работы дискретного входа приводит к обнулению значения соответствующего счетного входа.*

- **Журналирование 0** – включение («Вкл»)/отключение («Откл») режима журналирования изменений первого контакта соответствующего дискретного входа;

- **Журналирование 1** – включение («Вкл»)/отключение («Откл») режима журналирования изменений второго контакта соответствующего дискретного входа.

- Для настройки контроллера на параметры связи с уровнем диспетчеризации по каналам сотовой связи, а именно на параметры подключения к серверам, а также для идентификации контроллера в диспетчерском программном обеспечении следует выбрать пункт меню **Настройки** (смотри рисунок 65).

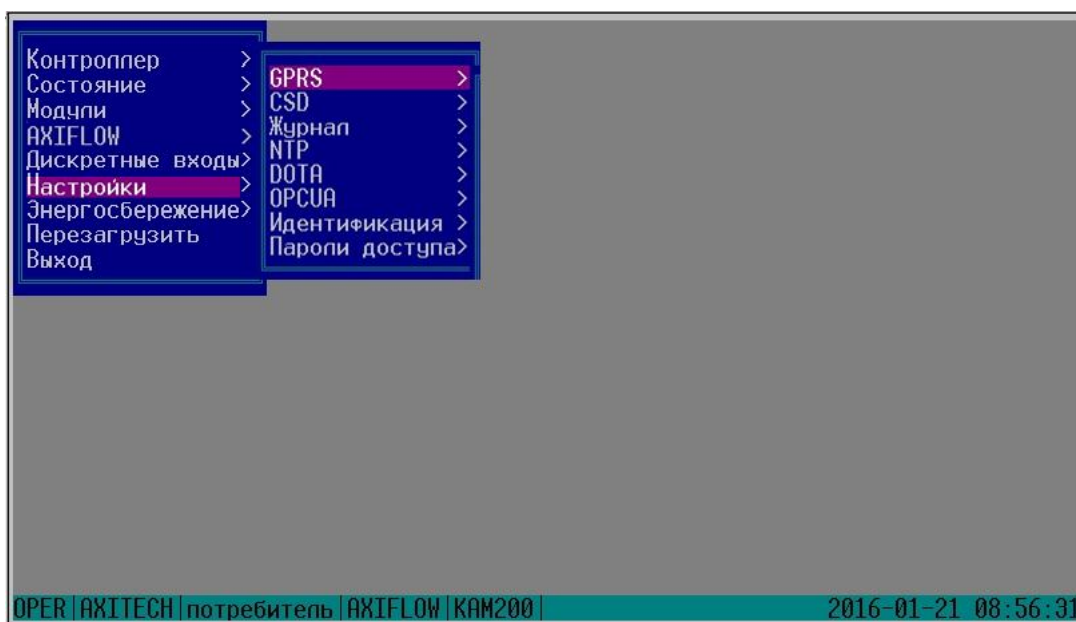


Рисунок 65

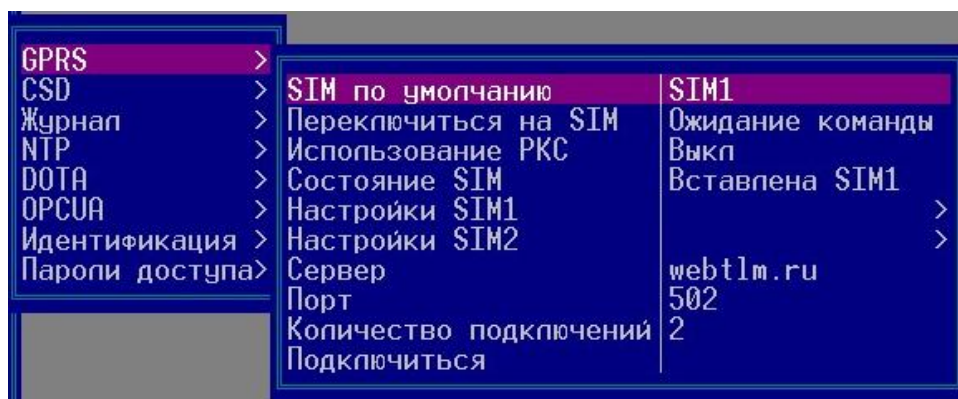


Рисунок 66

В подменю **GPRS** (смотри рисунок 66) представлены следующие пункты:

- **SIM по умолчанию** – SIM-карта, используемая по умолчанию при включении контроллера («SIM1»/«SIM2»);
- **Переключиться на SIM** – команда, позволяющая вручную переключаться между SIM-картами;
- **Использовать PKC** – использование резервного канала связи. «Да» – включение, «Нет» – отключение. При отключении будет использоваться SIM по умолчанию;
- **Состояние SIM** – отображает состояние SIM-карты («вставлена SIM1/SIM2» /«вытащена SIM1/SIM2»);
- **Настройки SIM1/SIM2** – меню настроек параметров SIM-карт (смотри рисунок 66), в которое перемещена конфигурация PIN-кода, APN-сервера (адрес, логин и пароль) и телефонный номер SIM-карты;
- **Сервер** – IP-адрес сервера «верхнего уровня» для обмена данными;
- **Порт** – номер TCP/IP-порта, который использует сервер «верхнего уровня»;
- **Количество подключений** – количество попыток соединения с сервером «верхнего уровня»;

**Подключиться** – команда на активацию подключения к серверу «верхнего уровня».

Подменю **Настройки SIM** показывает настраиваемые параметры для каждой SIM-карты контроллера (рисунок 67):

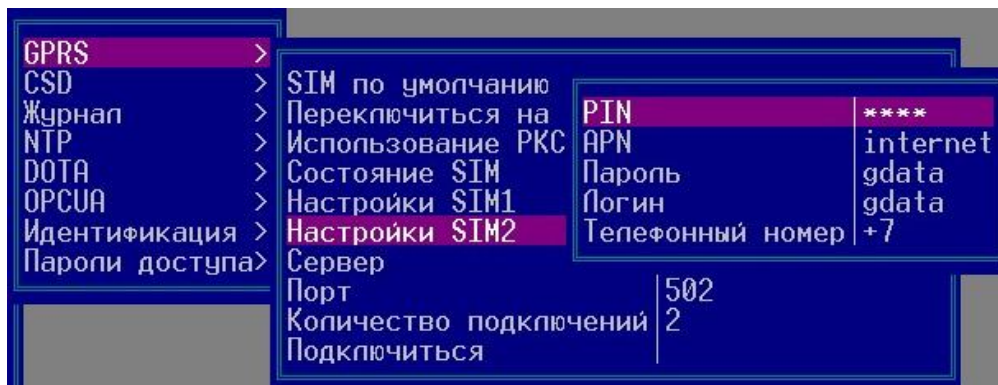


Рисунок 67

- **PIN** – PIN-код используемой SIM-карты;
- **APN** – наименование APN-сервера используемого оператора связи;
- **Пароль** – пароль выбранного APN-сервера;
- **Логин** – логин выбранного APN-сервера;
- **Телефонный номер** – номер SIM-карты контроллера.

*Параметры APN-сервера для выхода в сеть Интернет необходимо уточнять у оператора связи.*

Для настройки резервного канала связи с «верхним уровнем» следует выбрать пункт подменю **CSD** и указать параметры, предоставляемые оператором связи.

*В качестве резервного канала связи используется передача данных по каналам CSD (факсимильная передача данных) с использованием стека протоколов TCP/IP (PPP-соединение). При этом со стороны сервера необходимо наличие модемного пула и настройка RAS-модемного соединения (если используется операционная система Windows).*

При настройке подменю **CSD** будет иметь вид, представленный на рисунке 68.

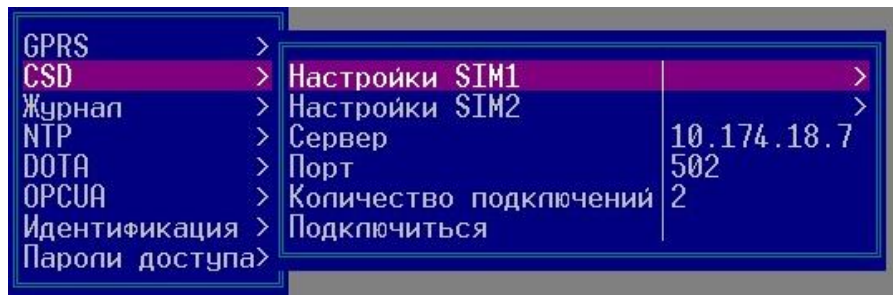


Рисунок 68

В подменю представлены пункты **Настройки SIM1/SIM2**, соответствующие рисунку 69.

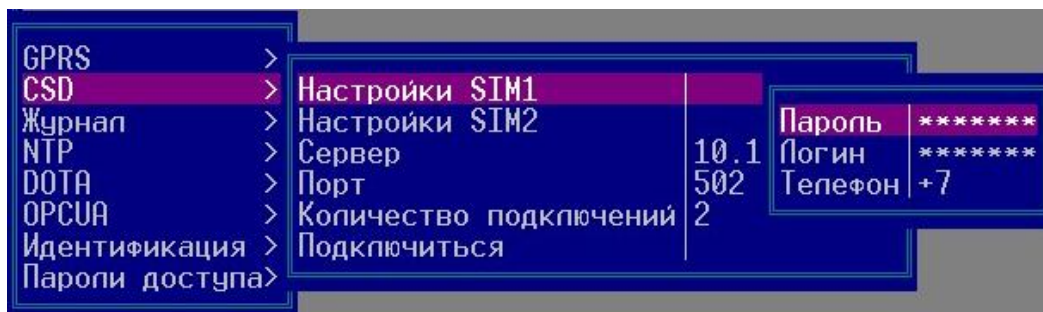


Рисунок 69

Параметры авторизации (телефон, логин и пароль) указываются индивидуально в пунктах, соответствующих каждой из используемых SIM-карт.

Подменю **Журнал** предназначено для настройки FTP-сервера и редактирования системных журналов GSM-чипа контроллера (рисунок 70).

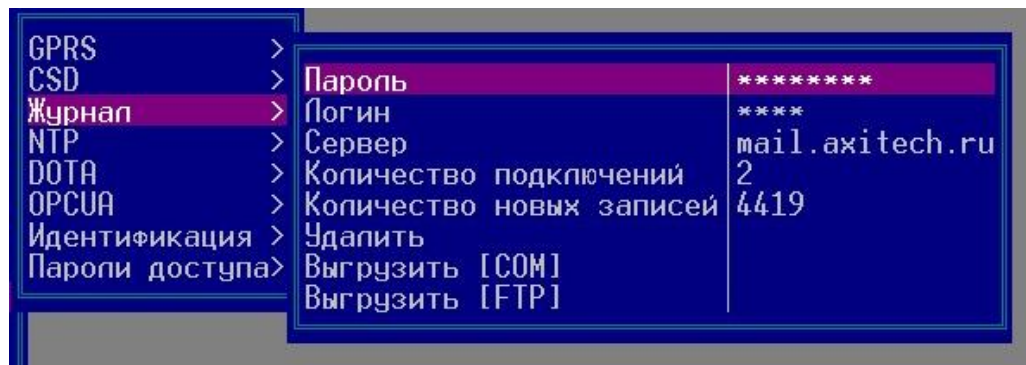


Рисунок 70

В подменю представлены следующие пункты:

- **Пароль** – пароль используемого FTP-сервера для выгрузки журналов;
- **Логин** – логин используемого FTP-сервера для выгрузки журналов;
- **Сервер** – IP-адрес или наименование используемого FTP-сервера;
- **Количество подключений** – количество попыток соединения с FTP-сервером;
- **Количество новых записей** – количество новых записей в системном журнале GSM-чипа с момента последней выгрузки на FTP-сервер;
- **Удалить** – удалить все записи системного журнала GSM-чипа;
- **Выгрузить [COM]** – команда на выгрузку системного журнала GSM-чипа через COM-порт;
- **Выгрузить [FTP]** – команда на выгрузку системного журнала GSM-чипа на FTP-сервер.

При установке контроллера на объект, рекомендуется периодически удалять системный журнал GSM-чипа необходимо.

Подменю NTP предназначено для настройки параметров синхронизации часов реального времени в процессорном модуле (рисунок 71).

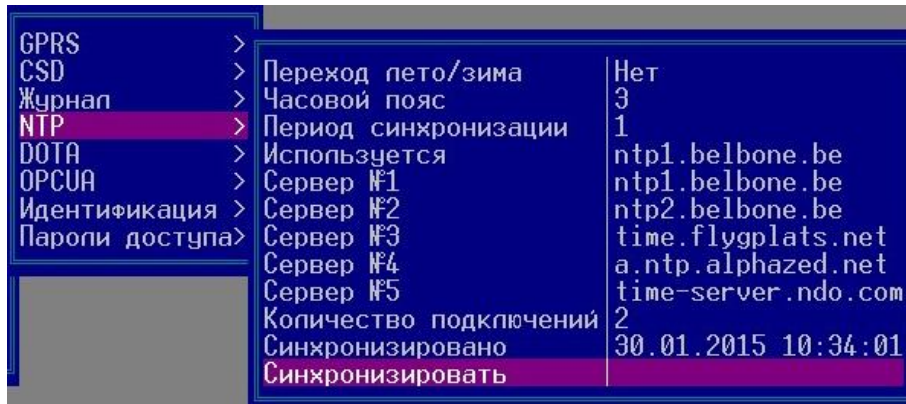


Рисунок 71

В подменю представлены следующие пункты:

- **Переход лето/зима** – включение («Да»)/отключение («Нет») автоматического перевода сезонного времени;
- **Часовой пояс** – часовой пояс расположения контроллера КАМ200;
- **Период синхронизации** – период синхронизации времени (в сутках);
- **Используется** – имя/IP-адрес NTP-сервера, который использовался при последней синхронизации;
- **Сервер № 1...№ 5** – адреса NTP-серверов, используемых для корректировки времени;
  - NTP-сервера, используемые для синхронизации времени, могут закрываться или менять свои адреса, в связи с этим необходимо использовать несколько NTP-серверов с целью резервирования.*
- **Количество подключений** – количество попыток соединения с каждым из NTP-серверов;
- **Синхронизировано** – время и дата последней синхронизации;
- **Синхронизировать** – команда на синхронизацию времени через выбранные NTP-сервера.

Подменю DOTA предназначено для настройки параметров дистанционного обновления программного обеспечения модуля процессорного (рисунок 72).

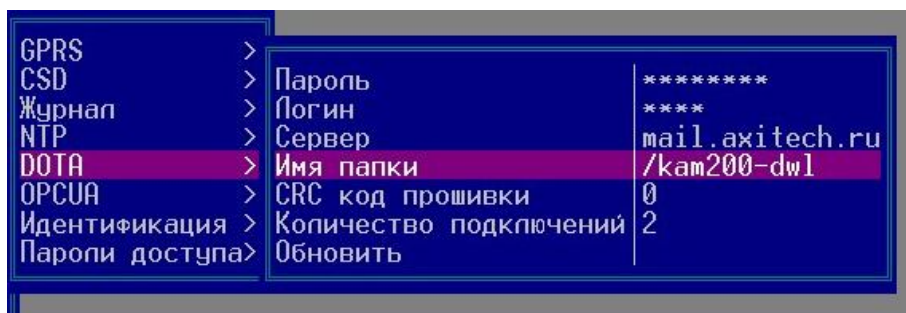


Рисунок 72

В подменю представлены следующие пункты:

- **Пароль** – пароль FTP-сервера, используемого для хранения файлов ПО контроллера;
- **Логин** – логин FTP-сервера, используемого для хранения файлов ПО контроллера;
- **Сервер** – IP-адрес/имя FTP-сервера, используемого для хранения файлов ПО контроллера;



# Вымпел-100

- **Имя папки** – наименование папки, используемой для хранения ПО;
- **CRC код прошивки** – CRC-код текущей прошивки ПО GSM-чипа;
- **Количество подключений** – количество попыток соединения с выбранным FTP-сервером;
- **Обновить** – команда на инициализацию дистанционного обновления ПО контроллера.

Подменю **OPCUA** предназначено для отображения информации о параметрах метаданных модуля процессорного (рисунок 73).

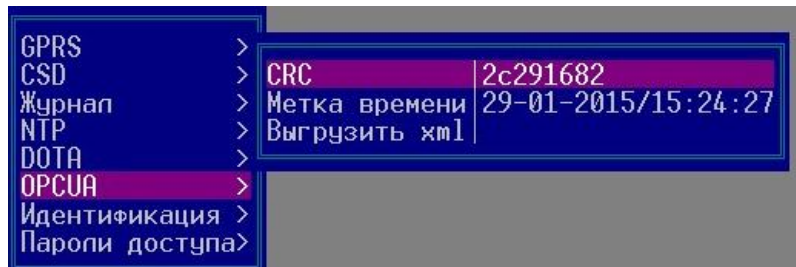


Рисунок 73

В подменю представлены следующие пункты:

- **CRC** – CRC-32 сумма файла метаданных, выгружаемых на сервер;
- **Метка времени** – время последнего обновления метаданных в контроллере. При изменении конфигурации контроллера происходит ее обновление. По ее значению сервер определяет, необходимо ли вычитывать заново метаданные;
- **Выгрузить xml** – команда на выгрузку метаданных в COM-порт (используется для отладки);
- Подменю **Идентификация** предназначено для настройки идентификационных параметров контроллера (рисунок 74).

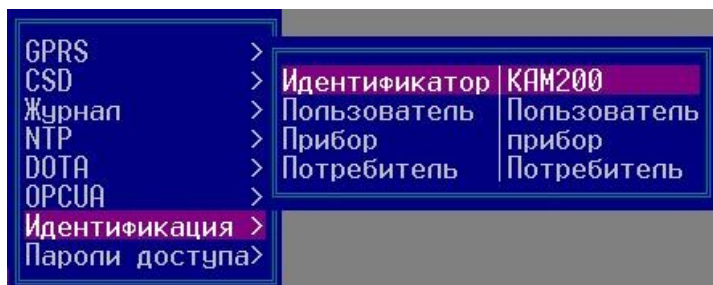


Рисунок 74

В подменю представлены следующие пункты:

- **Идентификатор** – наименование объекта телеметрии;
- **Пользователь** – компания, использующая прибор;
- **Прибор** – тип используемого прибора;
- **Потребитель** – наименование компании-потребителя.

Для ограничения доступа к различным пунктам меню предусмотрена система паролей КАМ200. Для их настройки предназначено подменю **Пароли доступа** (рисунок 75).

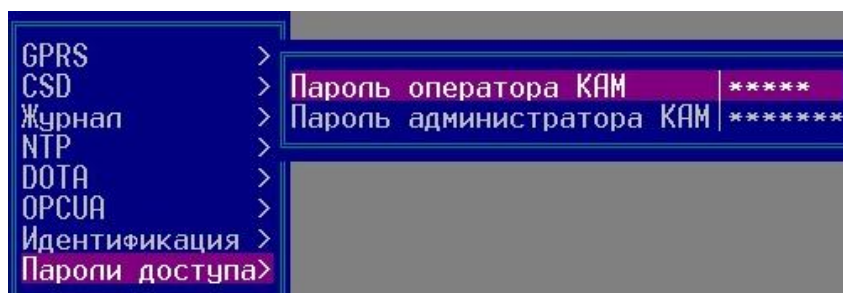


Рисунок 75

В подменю представлены следующие пункты:

- **Пароль оператора КАМ** – пароль оператора, имеющего права на управление системой, за исключением некоторых настроек (например, обновление прошивок, изменение паролей доступа к КАМ200, калибровки канала [1-n] и др.);

- **Пароль администратора КАМ** – пароль администратора, имеющего полный доступ к настройкам системы.

Возможностью изменения паролей обладает только пользователь с правами администратора.

При этом он может менять как пароль оператора, так и пароль администратора.

☞ Пароли доступа уровня оператор и администратор предоставляются Заказчику при поставке прибора.

При вводе «пустого пароля», пользователь попадает в меню КАМ200 с правами гостя и может осуществлять только мониторинг параметров без каких-либо прав к настройкам и управлению системой.

Для просмотра и настройки режимов энергосбережения прибора необходимо выбрать пункт **Энергосбережение** главного меню TELNET-терминала (рисунок 76).

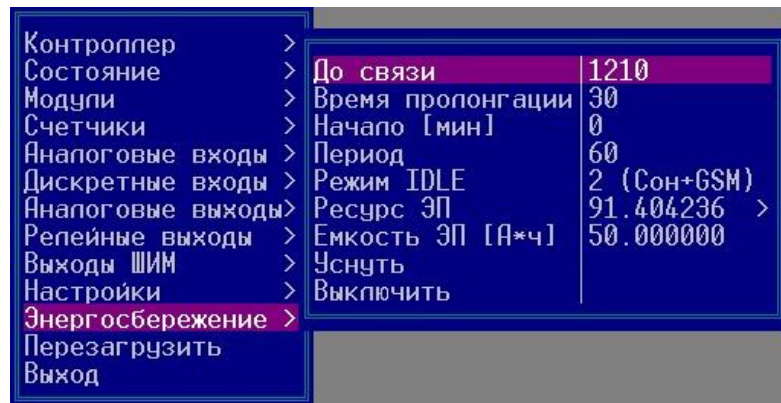


Рисунок 76

В подменю представлены следующие пункты:

- **До связи** – параметр, отображающий время до следующего активного режима прибора и сеанса связи с «верхним уровнем» (в секундах);

- **Время пролонгации** – максимально возможное время нахождения прибора в активном режиме (в минутах);

☞ *Время пролонгации зависит от состояния задач контроллера и может варьироваться от 5 до 30 мин.*

*Максимальное время нахождения прибора в активном режиме – 15 мин, по истечении этого времени прибор переходит в один из выбранных режимов энергосбережения.*

- **Начало [мин]** – стартовое время отсчета периодичности активного режима прибора, в минутах;

- **Период** – период активного режима прибора, отсчитывается от стартового времени (**Начало [мин]**), в минутах;

- **Режим IDLE** – выбранный режим пониженного энергопотребления;

☞ *Прибор может находиться в одном из режимов энергосбережения:*

- «0» – IDLE0: Активный режим;

- «1» – IDLE1: Энергосберегающий режим;

- «2» – IDLE2: Энергосберегающий режим с контролем GSM-сети.



- Ресурс ЭП – оставшийся ресурс элемента питания, в процентах;

Для управления ресурсами модулей используется подменю **Энергосбережение**, показанное на рисунке 77.



Рисунок 77

В подменю представлены следующие пункты:

- **Емкость ЭП** – емкость используемого элемента питания (в ампер-часах);
- **Уснуть** – команда на инициализацию перехода контроллера в режим IDLE2;
- **Выключить** – команда на инициализацию перехода контроллера в режим IDLE1.

☞ При подключении нового модуля питания или замене старого необходимо сбросить (обнулить) его ресурс.

На уровне 15 % остаточной ёмкости формируется предупреждающий сигнал, по данному сигналу осуществляется выход на связь и передача % оставшегося ресурса ЭП и расчётной продолжительности времени работы элемента питания.

Для «мягкой» перезагрузки модуля телеметрии необходимо выбрать пункт **«Перезагрузить»** главного меню TELNET-терминала.

Пункт главного меню **«Выход»** осуществляет выход из меню TELNET-терминала.

По завершении всех задач прибор перейдет в заданный режим энергопотребления (занимает от 5 до 10 с).

### 3.4.2.2.3 Настройка по беспроводному каналу в режиме CSD

Общие указания:

- Для настройки прибора с «верхнего уровня» при помощи беспроводного доступа к нему (т.е., используя услугу связи CSD) необходимо знать номер № телефона SIM-карты прибора;
- Первоначальная настройка доступа к прибору проводится с помощью отправки SMS-сообщения **CSDterminal** на номер SIM-карты контроллера;
- Сессия для доступа к прибору будет предоставлена только для номера, с которого было отправлено SMS-сообщение.

Порядок выполнения работ:

- Для подключения к прибору при помощи беспроводного соединения с помощью TELNET-терминала, следует создать новое соединение, где указать COM-порт, к которому подключен GSM-модем (например, COM3), и настроить COM-порт на параметры соединения с GSM-модемом;

Далее следует отправить на номер телефона прибора следующее SMS-сообщение:

- **AT+CMGS=<Num>**

- После нажатия “Enter” следует ввести текст **CSDterminal** и нажать комбинацию “Ctrl+Z” для передачи SMS.

Через некоторое время придет SMS-сообщение ожидания сеанса связи в течение 2 мин;

Далее следует набрать команду на установление телефонного соединения с контроллером:

- **ATD<Num>**

где: <Num> – это номер телефона контроллера (например, **ATD89031234567**);

- После появления надписи **CONNECT 9600** контроллер перейдет в режим TELNET-сервера;
- Дальнейшая работа по настройке контроллера с помощью TELNET-приложения аналогична приведенной в п. 3.4.2.2.2.

#### 3.4.2.2.4 Настройка с помощью SMS-сообщений

Для настройки контроллера при помощи SMS-сообщений необходимо знать номер № телефона SIM-карты контроллера.

Порядок выполнения работ:

- Для подключения к контроллеру по беспроводному соединению при помощи терминальной программы, следует создать новое соединение, где указать COM-порт, к которому подключен GSM-модем (например, COM3), и настроить COM-порт на параметры соединения с GSM-модемом.

- В терминальной программе следует нажать **ВЫХОД** и набрать **at+woopen=0** для перевода аппаратной части контроллера в режим модема.

Для чтения значений параметров в SMS-сообщении указывается команда следующего вида:

**- Parameter:<GroupName>?**

В ответ поступит SMS-сообщение следующего вида:

**- <GroupName>=(value1,...,valuen)**

где:

- GroupName – имя группы параметров, согласно таблице 17;

- Value1,..., valuen – значения параметров группы, согласно таблице 17.

Таблица 17 – Значения параметров контроллера при их настройке с помощью SMS-сообщений

GroupName	Value	Параметр
1	2	3
GPRS	1	APN – наименование APN-сервера используемого оператора связи
	2	Password – пароль выбранного APN-сервера
	3	Login – логин выбранного APN-сервера
	4	Сервер – IP-адрес сервера «верхнего уровня» для обмена данными по протоколу MODBUS TCP
	5	Порт – TCP/IP-порт, который использует сервер «верхнего уровня»
CSD	1	Password – пароль доступа к серверу «верхнего уровня»
	2	Login – логин доступа к серверу «верхнего уровня».
	3	Телефон – телефонный номер модема, используемого в модемном пуле «верхнего уровня»
	4	Сервер – IP-адрес сервера «верхнего уровня»
	5	Порт – TCP/IP-порт сервера «верхнего уровня»

1	2	3
FTP	1	Password – пароль используемого FTP-сервера для выгрузки журналов
	2	Login – логин используемого FTP-сервера для выгрузки журналов
	3	Сервер – IP-адрес или наименование используемого FTP-сервера
	4	Папка – наименование папки, в которую будут выгружаться журналы
NTP	1	Переход зима-лето
	2	Часовой пояс – часовой пояс расположения контроллера КАМ200
	3	Период синхронизации – период синхронизации времени, в сутках
	4	Сервер – IP-адрес или наименование NTP-сервера
DOTA	1	Пароль – пароль FTP-сервера, используемого для хранения ПО
	2	Логин – логин FTP-сервера, используемого для хранения ПО
	3	Сервер – IP-адрес или наименование сервера, используемого для хранения ПО
	4	Папка – наименование папки, используемой для хранения ПО
ENGY	1	Начальное время – стартовое время отсчета периодичности активного режима, в минутах
	2	Период – период активного режима, отсчитывается от стартового времени, в минутах
	3	Режим IDLE – выбранный режим пониженного энергопотребления
SYS	1	Состояние – отображает состояние работы контроллера и его периферии
	2	Старты приложения – отображает количество включений контроллера с момента последнего обнуления параметра
	3	Программные перезагрузки – отображает количество штатных перезагрузок контроллера с момента последнего обнуления параметра
	4	Время работы в активном режиме
	5	Время работы в режиме IDLE1
	6	Время работы в режиме IDLE2
	7	Код ошибки – состав ошибок текущих задач, выполняемых в контроллере
	8	GPRS – состояние регистрации в GPRS-сети
	9	Ресурс ЭП – оставшийся ресурс ЭП
	10	Команды на исполнения – битовое представление команд на выгрузку системных журналов и журналов телеметрии
	11	Команды на исполнения – битовое представление команд на выгрузку журналов событий

1	2	3
SYS	12	Команды на исполнения – битовое представление команд на выгрузку журналов по расходу
	13	Команды на исполнения – битовое представление команд на выгрузку журналов по давлению
VER	1	Файл прошивки – наименование файла текущего встроенного ПО чипа GSM модуля процессорного
	2	ID чипа – идентификационный номер GSM-чипа модуля процессорного
	3	Тип чипа – тип используемого GSM-чипа модуля процессорного
	4	Версия ОС – текущая версия операционной системы GSM-чипа модуля процессорного
MDL	1	Количество подключенных модулей
	2	Наименование модуля – наименование модуля, начиная от процессорного
	3	Версия ПО модуля – версия ПО модуля, начиная от процессорного
	...	
	n	n – количество подключенных модулей
ID	1	Идентификатор объекта – наименование объекта
	2	Пользователь – наименование организации пользователя
	3	Прибор – наименование используемого прибора
	4	Потребитель – наименование организации-потребителя

Например, для того, чтобы узнать параметры настроек GPRS-соединения, следует ввести команду:

**Parameter:GPRS?**

Будет получен ответ:

**GPRS=(internet.mts.ru,mts,mts,10.174.18.3,502)**

Для записи значений параметров в контроллер следует передать SMS-сообщение с командой следующего вида:

**Parameter:<GroupName>=(value,...,valuen)**

где:

GroupName – имя группы параметров, согласно таблице 17;

Value1,..., valuen – значения параметров группы, согласно таблице 17.

*Для выборочного изменения параметров группы, те параметры, значения которых не меняются, в сообщении пропускаются (т.е. между разделительными запятыми ничего не указывается).*

**ВНИМАНИЕ!** В SMS-сообщении не допускается наличие пробелов и символа CRLF (перевод строки).

### 3.5 Обеспечение взрывозащищенности при монтаже

3.5.1 Взрывозащищенные составные части прибора могут устанавливаться в взрывоопасных зонах помещений и наружных установок согласно ПУЭ и другим нормативным документам, регламентирующим применение электрооборудования во взрывоопасных условиях.

3.5.2 Прежде чем приступить к монтажу прибора, необходимо провести его внешний осмотр, при этом необходимо проверить маркировку взрывозащиты в соответствии с таблицей 14, заземляющие устройства и крепящие элементы, а также убедиться в целостности корпусов составных частей прибора.

Электрический монтаж прибора производить в соответствии со схемами внешних соединений, приведенными в приложении Д.

3.5.3 Заделку кабеля в кабельный ввод корпуса коробки распределительной производить в соответствии с подразделом 3.7. Затем, установив крышку коробки на место, опломбировать посадочное место одного из крепёжных болтов.

Блок электронный и коробка распределительная должны быть заземлены с помощью специального болта на корпусе, промаркированного знаком заземления. Составные части приборов, имеющие сетевое электропитание должны быть заземлены либо через заземляющий провод шнура питания, либо через зажимы заземления. Рядом с заземляющими зажимами нанесены знаки заземления по ГОСТ 21130-75.

По окончании монтажа должно быть проверено сопротивление заземления. Сопротивление общей линии заземления не должно превышать 0,4 Ом.

3.5.4 При установке прибора не допускается подвергать прибор трению или ударам, способным вызвать искрообразование.

### 3.6 Порядок установки

3.6.1 К проведению работ по монтажу (демонтажу) прибора допускаются лица:

- имеющие право на проведение работ с взрывозащищенным оборудованием на объектах установки;
- ознакомившиеся с документацией на прибор и вспомогательное оборудование, используемое при монтаже.

3.6.2 **ЗАПРЕЩАЕТСЯ** выполнять монтаж (демонтаж) расходомера до полного снятия давления на участке трубопровода, где проводятся работы.

3.6.3 Для установки прибора необходимо выполнять следующие требования:

- место установки расходомера должно обеспечивать удобные условия для обслуживания и демонтажа;
- температура и относительная влажность окружающего воздуха должны соответствовать значениям, указанным в п. 1.1.5;
- среда, окружающая прибор, не должна содержать примесей, вызывающих коррозию его деталей.

3.6.4 Монтаж прибора необходимо производить при температуре окружающей среды не ниже минус 10 °С в отсутствии атмосферных осадков.

3.6.5 Кабели питания и связи блока электронного с составными частями, размещаемыми во взрывобезопасной зоне, должны крепиться к лоткам и эстакадам, существующим на месте размещения прибора. При отсутствии таковых рекомендуется кабели прокладывать в металлических трубах или металлорукавах. Не допускается кабели прокладывать вблизи силовых цепей без укладки их в заземленные стальные рукава или трубы.

Не рекомендуется избыточную часть кабелей сворачивать кольцами.

## 3.7 Электрическое подключение прибора

3.7.1 Электрическое подключение прибора производится в соответствии со схемами, приведенными в приложении Д.

Заделка кабеля в гермоввод коробки распределительной КР-002 (в случае её использования) производится следующим образом (смотри рисунок 78):

- перед установкой кабеля необходимо вынуть заглушку из сальникового ввода. Для этого отвернуть конtringущую гайку 1 и вынуть заглушку, после чего разделанный кабель вставить в корпус 3 гермоввода с установленной уплотняющей резинкой 2;

- наружная изоляция кабеля должна выходить внутрь коробки распределительной на 5...10 мм. С помощью гайки 1 гаечным ключом с 19 мм произвести уплотнение гермоввода.

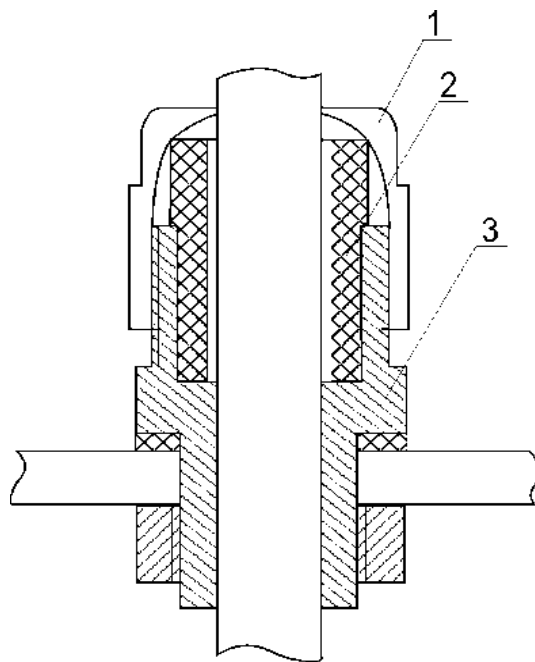


Рисунок 78 – Заделка кабеля в гермоввод коробки распределительной КР-002



### 3.8 Подготовка к работе

3.8.1 Изучить настоящее руководство по эксплуатации.

3.8.2 Произвести монтаж прибора в соответствии с требованиями подразделов 3.5 – 3.7.

3.8.3 Перед включением прибора необходимо убедиться в соответствии его установки и монтажа указаниям, изложенным в подразделах 3.5, 3.6 и разделе 5.

### 3.9 Включение прибора в работу

3.9.1 Для включения прибора необходимо:

а) подключить все внешние цепи;

б) подключить блок питания;

**ЗАПРЕЩАЕТСЯ включение прибора без подключенных датчиков!**

в) подключить прибор к технологическому компьютеру в соответствии с выбранной схемой подключения;

г) подать сетевое питание на прибор (в случае питания прибора от сети);

д) включить технологический компьютер;

е) запустить терминальную программу;

ж) с помощью терминальной программы произвести проверку времени;

**КАТЕГОРИЧЕСКИ ЗАПРЕЩАЕТСЯ эксплуатация прибора без установки даты и времени!**

и) проверить все параметры настройки на их соответствие опросному листу.

Точностные параметры прибора гарантируются через 30 мин работы после подачи питания.

3.9.2 Коррекция нулевого сигнала датчика давления и обнуление канала измерения скорости

3.9.2.1 Коррекция показаний канала абсолютного давления

Коррекция показаний канала абсолютного давления производится при первом включении и при проведении регламентных работ.

Коррекция производится через терминальную программу пользователя.

Коррекция показаний канала абсолютного давления производится относительно известного барометрического давления, измеренного с помощью барометра-анероида М67.

Для этого следует ввести в прибор известное значение барометрического давления со знаком «минус» и выполнить обнуление канала давления – прибор скорректирует показания канала абсолютного давления таким образом, чтобы они совпадали с заданным барометрическим давлением.

Ввести отрицательное барометрическое давление позволяет программа «UniTerm».

При вычислении расхода значение введенного отрицательного барометрического давления игнорируется, используется только измеренное абсолютное давление.

Коррекцию давления можно запретить, введя в качестве барометрического давления значение, равное «0».

Коррекция нулевого сигнала канала абсолютного давления **в эксплуатации не производится (проводится только при проведении поверки)**.

Проверка правильности показаний нулевого сигнала канала абсолютного давления проводится при соединении датчика абсолютного давления с атмосферой, для чего:

а) произвести полное снятие давления на участке трубопровода, где установлен расходомер и открутить штуцер датчика давления до разгерметизации резьбового соединения (для соединения штуцера датчика давления с атмосферой);

б) через 3 мин произвести измерение при атмосферном (барометрическом) давлении.

Правильность показаний нулевого сигнала канала абсолютного давления определяется путем сравнения показания канала абсолютного давления и показания барометра в данный момент времени.

Разность показаний не должна превышать заданной погрешности на прибор в данной точке.

После проверки правильности показаний нулевого сигнала необходимо восстановить герметичность соединения датчика давления со штуцером.

#### 3.9.2.2 Обнуление канала измерения скорости

Обнуление канала измерения скорости **в эксплуатации не производится (проводится только при проведении поверки)**.

### 3.10 Действия в экстремальных условиях

3.10.1 Экстремальными являются ситуации, при которых появляется опасность загазованности места установки прибора.

Для ликвидации загазованности необходимо:

- отключить питание прибора;
- определить место утечки газа путем нанесения на место соединения мыльного раствора;
- устранить утечку газа путем замены уплотнительных колец прибора.

После этого продолжить эксплуатацию прибора.

#### 4.1 Общие указания

4.1.1 Под техническим обслуживанием понимаются мероприятия, обеспечивающие контроль за техническим состоянием прибора, поддержание его в исправном состоянии, предупреждении отказов и продлении его ресурсов.

Техническое обслуживание производится в соответствии с ГОСТ 30852.16-2002 «Электрооборудование взрывозащищенное. Часть 17. Проверка и техническое обслуживание электроустановок во взрывоопасных зонах (кроме подземных выработок)».

**Техническое обслуживание прибора**  
Ответственность за техническое обслуживание несет технический руководитель эксплуатирующего предприятия.

Началу эксплуатации прибора предшествует выпуск приказа по предприятию о назначении лица, конкретно ответственного за эксплуатацию прибора.

4.1.2 К эксплуатации прибора могут быть допущены только лица, прошедшие специальную подготовку и получившие разрешение на право допуска к работам по обслуживанию прибора.

4.1.3 Ввод в эксплуатацию и техническое обслуживание приборов может производиться персоналом заказчика, обученным на предприятии-изготовителе в соответствии с разделом 3 настоящего руководства по эксплуатации и имеющим право на проведение работ со взрывозащищенным оборудованием, или уполномоченной организацией.

4.1.4 Записи в формуляре по обслуживанию прибора ВМПЛ1.456.004 ФО должны заверяться подписью лица, ответственного за эксплуатацию прибора.

4.1.5 В случае отключения прибора на длительное время, в течение которого обслуживание временно прекращается, отключить блок питания БП-001-01 или модуль автономного питания КАМ200-00БК и блок питания резервный, а при внешнем питании сетевой источник питания DRAN30-24 или источник бесперебойного питания, оформить «Акт временного прекращения работ по техническому обслуживанию» и произвести соответствующую запись в формуляр (раздел 12).

4.1.6 После включения прибора должен быть оформлен «Акт технической приемки на эксплуатацию прибора» и произведена соответствующая запись в формуляр ВМПЛ1.456.004 ФО (раздел 12).

4.1.7 Техническое обслуживание прибора заключается в периодической метрологической поверке в соответствии с методикой поверки ВМПЛ1.456.004 МП, проверке технического состояния прибора в соответствии с подразделом 4.7. Метрологические характеристики приборов в течение интервала между поверками соответствуют установленным нормам при условии соблюдения потребителем правил хранения, транспортирования и эксплуатации, указанных в настоящем руководстве по эксплуатации.

Ремонтные работы, связанные со вскрытием пломб, выполняются только предприятием-изготовителем или специально уполномоченной им организацией.

## 4.2 Меры безопасности

4.2.1 По способу защиты человека от поражения электрическим током прибор относится к классу I по ГОСТ 12.2.007.0-75.

4.2.2 Эксплуатация прибора должна производиться согласно требованиям ГОСТ 30852.16-2002, ПУЭ (глава 7.3), ПТЭЭП (глава 3.4) и других нормативных документов, регламентирующих применение электрооборудования во взрывоопасных зонах.

4.2.3 Не допускается применение прибора для измерений параметров сред, агрессивных по отношению к материалам, контактирующим с измеряемой средой.

4.2.4 Присоединение и отсоединение кабелей питания и связи должно производиться при отключенном питании.

## 4.3 Обеспечение взрывозащищенности при эксплуатации прибора

4.3.1 К эксплуатации приборов должны допускаться лица, изучившие настоящее руководство по эксплуатации и имеющие право проведения работ со взрывозащищенным оборудованием.

4.3.2 При эксплуатации прибора необходимо выполнять все мероприятия в полном соответствии с подразделом 3.5 «Обеспечение взрывозащищенности при монтаже».

При этом необходимо руководствоваться настоящим руководством, «Правилами технической эксплуатации электроустановок потребителей», «Межотраслевыми правилами по охране труда ПОТ Р М-016-2001», «Правилами применения технических устройств на опасных производственных объектах».

4.3.3 При эксплуатации прибор должен подвергаться систематическому внешнему и профилактическому осмотрам.

4.3.4 При внешнем осмотре прибора необходимо проверить:

- сохранность пломб;
- наличие и прочность крепления крышки электронного блока;
- отсутствие обрыва или повреждения изоляции кабелей питания и связи;
- отсутствие обрыва заземляющего провода;
- надежность присоединения кабелей;
- прочность крепления прибора и заземляющего болтового соединения;
- отсутствие вмятин и видимых механических повреждений, а также пыли и грязи на корпусе прибора.

4.3.4.1 При проведении монтажных работ необходимо:

а) следить за правильной сборкой кабельных вводов и целостностью уплотнительных элементов (при обнаружении трещин, порывов – уплотнительный элемент заменить);

б) крышки блока электронного БЭР-002-01, блока электронного «Вымпел-Аксифлоу» и коробки распределительной КР-002 пломбируются мастикой пломбирочной в углубления над головками крепежных винтов. Пломбируется так же мастикой пломбирочной углубление над головкой винта, фиксирующего в закрытом положении крышку защитную ФИУ.

4.3.5 **КАТЕГОРИЧЕСКИ ЗАПРЕЩАЕТСЯ** эксплуатация приборов с повреждениями и неисправностями.

4.3.6 Одновременно с внешним осмотром может производиться уход за прибором, не требующий его отключения от сети, например, подтягивание крепежных болтов и гаек.

4.3.7 При профилактическом осмотре должны быть выполнены все вышеуказанные работы внешнего осмотра. Периодичность профилактических осмотров прибора устанавливается в зависимости от производственных условий, но не реже одного раза в месяц.

4.3.8 После профилактического осмотра в соответствии с пунктом 4.3.7 производится подключение отсоединенных цепей, а сам прибор пломбируется.

#### 4.4 Порядок технического обслуживания изделия

4.4.1 Техническое обслуживание прибора заключается в периодической поверке и проверке технического состояния прибора.

Метрологические характеристики прибора в течение интервала между поверками соответствуют установленным нормам с учетом показателей безотказности прибора и при условии соблюдения потребителем правил хранения и эксплуатации, указанным в настоящем руководстве по эксплуатации.

По необходимости производят очистку датчиков прибора от загрязнений. Данная процедура должна выполняться в производственных условиях завода-изготовителя на снятом с трубопровода расходомере.

Запись о проведении технического обслуживания вносится в формуляр ВМПЛ1.456.004 ФО.

Рекомендуемые виды и сроки проведения технического обслуживания (ТО) в соответствии с таблицей 18.

Таблица 18

Наименование работы	Виды ТО				Примечание
	Еженедельный	Ежемесячный	Ежеквартальный	Ежегодный	
Очистка датчиков пьезоэлектрических от загрязнений	–	–	–	–	По необходимости в случае неисправности или отказа датчиков в условиях завода-изготовителя
Проверка на соответствие требованиям по взрывозащите	–	–	+	+	

Проверка основных технических данных – в соответствии с формуляром на прибор, не реже одного раза в год.

Проведение коррекции нулевого сигнала датчика давления в соответствии с п. 3.9.2

## 4.5 Проверка работоспособности изделия

4.5.1 Проверка технического состояния прибора проводится в процессе эксплуатации (непосредственно на месте установки прибора или в лабораторных условиях).

На месте эксплуатации прибора техническое состояние, как правило, проверяется по отсутствию ошибок, выдаваемых системой диагностики электронного блока. При отсутствии сигналов, поступающих на блок электронный, на встроенный индикатор блока электронного выводится сообщение «код ошибки» и цифровое сообщение (восемь разрядов), информации об ошибке. Список возможных вариантов ошибок приведен ниже:

Коды ошибок:

0x00000000: ошибок нет  
0x00000001: ошибка теста датчика 1 канала А  
0x00000002: ошибка теста датчика 1 канала В  
0x00000004: ошибка теста датчика 2 канала А  
0x00000008: ошибка теста датчика 2 канала В  
0x00000010: ошибка канала А в рабочем режиме  
0x00000020: ошибка канала В в рабочем режиме  
0x00000040: ошибка по температуре  
0x00000080: ошибка по давлению  
0x00000100: ошибка по скорости  
0x00000200: ошибка по расходу  
0x00000400: нахождение в отсечке по расходу  
0x00000800: нахождение в ограничении по минимуму расхода  
0x00001000: нахождение в ограничении по максимуму расхода  
0x00002000: низкое напряжение батареи  
0x00004000: включен режим эмуляции температуры  
0x00008000: включен режим эмуляции давления  
0x00010000: включен режим эмуляции расхода

При возникновении ошибок, не соответствующих перечисленным выше, для диагностики и устранения неисправностей, необходимо обратиться в сервисную службу завода-изготовителя расходомера.

Проверка герметичности оболочки блока электронного и кабельного ввода коробки распределительной осуществляется путем визуального осмотра.

## 4.6 Возможные неисправности, возникающие при эксплуатации, и способы их устранения

4.6.1 Возможные неисправности и нестандартные ситуации, возникающие при эксплуатации, и способы их устранения в соответствии с таблицей 19.



Таблица 19

Неисправность, код ошибки		Причина	Устранение неисправности
В диагностическом окне программы высвечиваются красные метки. При наведении курсора мыши высвечивается расшифровка кода ошибки	00000001 00000002 00000004 00000008 00000010 00000020	Отказ или сильное загрязнение пьезоэлектрических датчиков	Произвести очистку или замену датчиков
	00000040	Неисправность датчика температуры	Произвести ремонт или замену термопреобразователя сопротивления
	00000080	Неисправность датчика давления	Провести ремонт или замену датчика давления
	00000100	Критические отклонения в работе каналов измерения скорости	Проверить элементы каналов измерения скорости (ДПЭ, кабели, Блок электроники)
	00000200	Некорректные параметры (P,T, компоненты и т.д.)	Занести в терминальную программу корректные параметры
	00000400 00000800 00001000 00004000 00008000 00010000	Штатная ситуация	Информация к сведению (включены спец. режимы, возможны отклонения в точности измерений)
	00002000	Неисправность или отсутствие блока питания БП-001-01	Заменить блок питания БП-001-01 (при его наличии в комплекте)

По уровню доступа «Сервис» с помощью терминальной программы специалистам предприятия-изготовителя доступна полная диагностика работы прибора с идентификацией характеристики отказа.

В расходомере предусмотрена возможность осуществлять замену измерительного преобразователя с установленными пьезоэлектрическими датчиками и блока электроники без проведения дополнительной поверки, при условии идентичности повторных конфигурационных настроек.

## 4.7 Техническое освидетельствование

### 4.7.1 Общие указания

Поверка расходомеров по функциям измерения расхода и объема газа, измерения давления и температуры измеряемой среды, а также выполнения вычислений при приведении расхода и объема газа к стандартным условиям, проводится по методике ВМПЛ1.456.004 МП.

Требования к операциям, средствам измерений параметров, и контролю погрешности измерения при измерении на узлах учета расхода и количества, энергосодержания газа с помощью расходомеров ультразвуковых «Вымпел-100» – в соответствии с утвержденными методиками:

- ГОСТ 8.611-2013 Расход и количество газа. Методика (метод) измерений с помощью ультразвуковых преобразователей расхода;
- МИ 3213-2009 Расход и объем газа. Методика выполнения измерений с помощью ультразвуковых преобразователей расхода.

## Техническое обслуживание составных частей изделия

### 5.1 Монтаж и демонтаж

5.1.1 При монтаже расходомера необходимо:

- монтаж составных частей расходомера во взрывоопасных зонах должен выполняться в соответствии с требованиями ГОСТ 30852.13-2002, ПУЭ (глава 7.3), ПТЭЭП (глава 3.4), настоящего РЭ, других нормативных документов, регламентирующих работы на опасных производственных объектах;

- перед установкой необходимо проверить наличие маркировки взрывозащиты, исправность электрооборудования, наличие крепежных и уплотняющих элементов, обеспечивающих взрывозащиту;

- при монтаже датчиков прибора принять меры, исключающие их механические повреждения;

- внешние электрические цепи расходомера защитить от механических повреждений прокладкой в металлорукаве;

- обеспечить надежность соединения клемм внутреннего и внешнего заземления составных частей прибора.

При выполнении монтажных работ необходимо использовать инструмент в соответствии с таблицей 12.

5.1.2 Ультразвуковой расходомер «Вымпел-100» не содержит механически движущихся частей, поставляется заказчику в виде полностью собранного моноблока, проверенного в заводских условиях и с установленной защитной крышкой.

Измерительный корпус и датчики пьезоэлектрические являются единственными компонентами, находящимися в контакте с газовой средой. Высококачественные материалы обеспечивают защиту этих деталей от коррозии при условии, что прибор устанавливается и эксплуатируется согласно соответствующим техническим условиям.

Это означает, что ультразвуковой расходомер «Вымпел-100» представляет собой систему, не требующую значительного технического обслуживания. Техническое обслуживание ограничивается, в основном, текущими проверками с целью определения достоверности измеряемых значений и результатов диагностики, выдаваемых системой (за более подробной информацией обратитесь к Методике поверки ВМПЛ1.456.004 МП и разделу 3 настоящего Руководства).

### 5.2 Консервация

5.5.1 Перед упаковыванием приборы должны быть подвергнуты консервации в соответствии с требованиями ГОСТ 9.014-78 (вариант защиты ВЗ-10) и конструкторской документации на упаковку. Перед упаковыванием разъемы блока электронного должны быть закрыты крышками, предохраняющими внутренние полости от загрязнения, а резьбы от механических повреждений.

## 6 Текущий ремонт

### 6.1 Общие указания

Ремонт прибора должен осуществляться в соответствии с ГОСТ 30852.18-2002 «Электрооборудование взрывозащищенное. Часть 19. Ремонт».

Объем и периодичность, а также необходимость проведения текущего ремонта устанавливаются в соответствии с отраслевыми системами планово-предупредительных ремонтов с учетом условий эксплуатации.

**ЗАПРЕЩАЕТСЯ** производить ремонт прибора, связанный с восстановлением или изготовлением его составных частей, обеспечивающих взрывозащиту, эксплуатационным персоналом. Данный ремонт должен выполняться предприятием-изготовителем, или ремонтными предприятиями, имеющими лицензии на выполнение ремонтных работ взрывозащищенного оборудования, обученным и аттестованным персоналом.

Ремонт прибора, который не может повлечь за собой нарушения его взрывозащиты, производится эксплуатационными службами предприятий в соответствии с действующими ПБ, ПТЭЭП, ПОТ Р М-016. При этом должностное лицо, ответственное за эксплуатацию электрооборудования, несет ответственность за его ремонт.

### 6.2 Меры безопасности

При проведении ремонта должны соблюдаться меры безопасности, указанные в Правилах технической эксплуатации электроустановок потребителей (ПТЭЭП), Межотраслевых правилах по охране труда (правила безопасности) при эксплуатации электроустановок (ПОТ Р М-016-2001).

7.1 Упакованные приборы должны храниться в складских помещениях грузоотправителя и грузополучателя, обеспечивающих сохранность приборов от механических повреждений, загрязнения и воздействия агрессивных сред, в условиях хранения 2 по ГОСТ 15150-69.

Сведения о консервации прибора или его составных частей должны записываться в формуляр ВМПЛ1.456.004 ФО в раздел 8, а сведения о хранении в раздел 15.

7.2 Упаковывание прибора производится согласно конструкторской документации предприятия-изготовителя, в закрытых вентилируемых помещениях при температуре окружающего воздуха от плюс 15 до плюс 40 °С и относительной влажности воздуха до 80 % при отсутствии в окружающем воздухе агрессивных примесей.

7.3 Упаковка обеспечивает сохранность приборов при выполнении погрузочно-разгрузочных работ, транспортировании и хранении, а также защиту от воздействия климатических факторов и механических нагрузок.

7.4 Эксплуатационная и товаросопроводительная документация обернута водонепроницаемым материалом и уложены под крышку тары на верхний слой упаковочного материала.

8.1 Общие требования к транспортированию приборов должны соответствовать ГОСТ Р 52931-2008.

8.2 Упакованные приборы должны транспортироваться в закрытых транспортных средствах всеми видами транспорта, кроме морского, в том числе и воздушным, в отопливаемых герметизированных отсеках, в соответствии с правилами перевозок грузов, действующими на каждом виде транспорта.

8.3 Условия транспортирования в части воздействия климатических факторов должны соответствовать группе условий 5 по ГОСТ 15150-96 для крытых транспортных средств.

8.4 Условия транспортирования в части механических воздействий должны соответствовать группе F3 по ГОСТ Р 52931-2008.

9.1 Материалы и комплектующие изделия, (за исключением БП-001-01, КАМ200-00БК, Блок питания резервный), использованные при изготовлении ультразвукового расходомера «Вымпел-100», как при эксплуатации в течение его срока службы, так и по истечении ресурса не представляют опасности для здоровья человека, производственных и складских помещений, окружающей среды. Утилизация вышедших из строя, по истечению ресурса приборов может производиться любым доступным потребителю способом.

## 9.2 Утилизация литиевых батарей (БП-001-01, КАМ200-00БК, Блок питания резервный)

**9.2.1 ВНИМАНИЕ: Не сжигайте батареи и не выбрасывайте их совместно с бытовыми отходами. При сжигании батареи могут взорваться. Утилизация литиевых батарей должна производиться в соответствии с государственными и прочими инструкциями.** Храните батареи, предназначенные на утилизацию так, чтобы предотвратить короткое замыкание их полюсов или разрушение корпуса батарей.

### 9.2.2 Утилизация использованных батарей с неповрежденным корпусом

1. Внимательно осмотрите все батареи для выявления повреждений корпуса или утечки электролита. Если батарея повреждена и (или) произошла утечка электролита, такая батарея должна обрабатываться в соответствии с требованиями следующего подраздела.

2. Чистые и неповрежденные батареи поместите в полиэтиленовый пакет и запаяйте его.

3. Храните помещенные в пакет батареи в закрытом металлическом контейнере.

4. Для получения информации по компаниям, производящим утилизацию батарей и правилам маркировки контейнеров при перевозке обратитесь в ваш местный офис Агентства по охране окружающей среды (EPA).

Литиевые батареи могут храниться и отправляться на утилизацию как универсальные отходы. Кроме того, вы можете отправлять батареи на утилизацию как опасные отходы.

### 9.2.3 Утилизация батарей, имеющих повреждения корпуса и (или) утечку электролита

**ВНИМАНИЕ: Если при производстве работ батарея получила повреждения и (или) произошла утечка электролита, используйте средства индивидуальной защиты (защитные очки, специальную одежду, перчатки, средства защиты дыхания).**

**Запрещается:**

- брать поврежденные батареи незащищенными руками. Литий может вызвать ожоги кожи. Используйте специальный инструмент для помещения батарей в контейнер, заполненный минеральным маслом;

- вдыхать пары.

Используйте вентиляцию для удаления паров из помещения перед входом в него и при производстве работ.

При попадании ядовитых или едких компонентов в глаза или на кожу, промойте место попадания под струей воды и обратитесь к врачу. Утилизируйте загрязненную одежду.

## Приложение А (обязательное)



**А.1 Схема составления условного обозначения****Ультразвуковой расходомер «Вымпел-100» – 1 – 50 – 1,6 – БИЗ – ИП – БИ – МК**  
1 2 3 4 5 6 7 8

- 1 – наименование прибора;
- 2 – блок электронный (1 – БЭР-002-01, 2 – «Вымпел-Аксифлоу»);
- 3 – номинальный диаметр трубопровода (DN50 – 50, DN80 – 80, DN100 – 100);
- 4 – максимальное рабочее абсолютное давление, в МПа;
- 5 – наличие барьера искрозащитного БИЗ-002;
- 6 – наличие сетевого источника питания DRAN30-24 или аналогичного;
- 7 – наличие блока интерфейсного;
- 8 – наличие мини-коммуникатора «ГиперФлоу-МК».

Примечание – В зависимости от максимального рабочего абсолютного давления расходомер комплектуется следующими датчиками абсолютного давления:

Обозначение	Предел измерения, МПа	Допустимая перегрузка, МПа*
ВМПЛ5.183.004-06	0,16	0,8
ВМПЛ5.183.007	0,25	1,2
ВМПЛ5.183.004-07	0,63	2,5
ВМПЛ5.183.007-01	1,0	3,5
ВМПЛ5.183.004-08	1,6	5,0
ВМПЛ5.183.007-02	3,0	9,0
ВМПЛ5.183.004-09	4,0	12,0
ВМПЛ5.183.007-03	6,0	17,0
ВМПЛ5.183.004-10	6,3	18,0
ВМПЛ5.183.004-11	10,0	25,0

\* Допустимая перегрузка, не разрушающая датчик. При значениях, превышающих верхний предел измерения, метрологические характеристики не гарантируются.

**А.2 Опросный лист**



Опросный лист для заказа ультразвукового расходомера газа «Вымпел-100»  
Опросный лист является основой для определения состава и стоимости расходомера.  
Пожалуйста, полностью отвечайте на все вопросы

Организация-заказчик: \_\_\_\_\_ Город \_\_\_\_\_  
Тел/факс \_\_\_\_\_ e-mail \_\_\_\_\_  
Контактное лицо \_\_\_\_\_  
Наименование объекта \_\_\_\_\_

Применение: коммерческий учет  технологический учет

Измеряемая среда: природный газ  сжатый воздух  технологические газы  ПНГ  другое \_\_\_\_\_

Погрешность измерения расхода в рабочих условиях:  $\pm 1,0\%$

**Характеристики измеряемой среды:**

Абсолютное рабочее давление среды, МПа: проектное \_\_\_\_\_ рабочее мин/макс \_\_\_\_\_

Температура измеряемой среды, °C: мин. \_\_\_\_\_ макс. \_\_\_\_\_

Приведенный объемный расход, м<sup>3</sup>/ч: мин. \_\_\_\_\_ макс. \_\_\_\_\_

Плотность среды в ст. у. при заданном компонентном составе (типовом) \_\_\_\_\_

Концентрация механических примесей, мг/м<sup>3</sup> \_\_\_\_\_



**Компонентный состав измеряемого газа**

№	Компонент	Объемный или массовый процент		№	Компонент	Объемный или массовый процент	
		мин	макс			мин	макс
1				7			
2				8			
3				9			
4				10			
5				11			
6				12			

**Требования к трубопроводу (ФИУ):**

Номинальный диаметр DN: 50  80  100  Стыковая труба: диаметр, мм \_\_\_\_\_ толщина стенки, мм \_\_\_\_\_

Материал составных частей: Ст.20  09Г2С  Другой \_\_\_\_\_ Фланцы: ГОСТ  ANSI

Температура окружающей среды, °C: \_\_\_\_\_

Датчик давления: абсолютного  избыточного

Питание: 220 V AC  автономное, от встроенного источника

Дополнительное оборудование: GSM-модем  блок интерфейсный  UPS 24V

Для расходомера указать: вход газа слева  вход газа справа

**Другие требования/комментарии/особенности:**

**Проектная организация:**

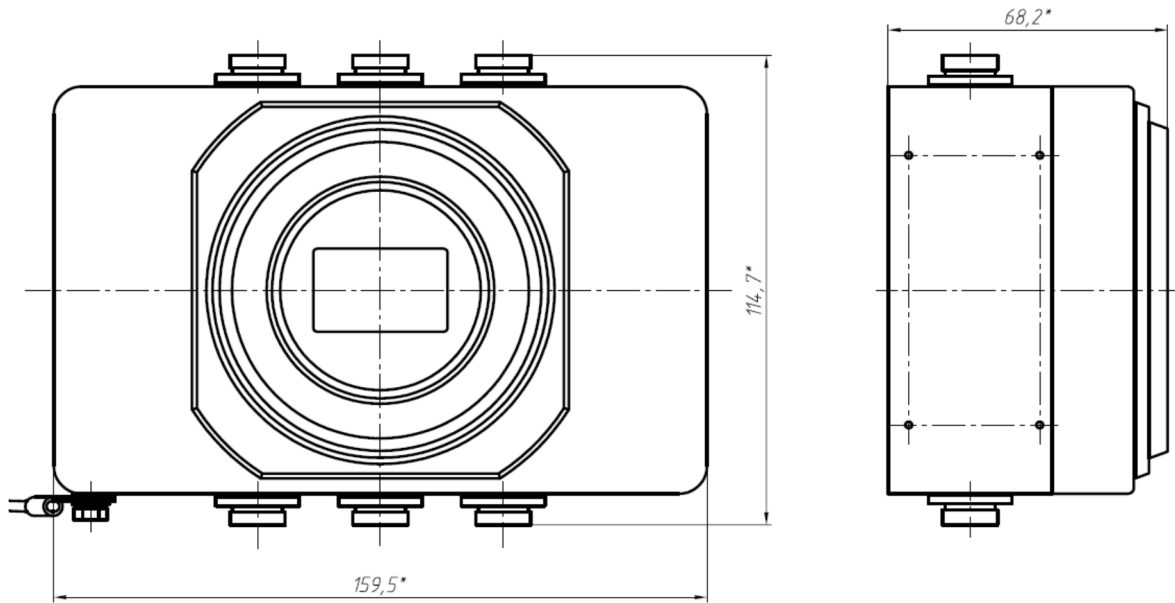
ФИО контактного лица, тел: \_\_\_\_\_

Составил: \_\_\_\_\_  
должность

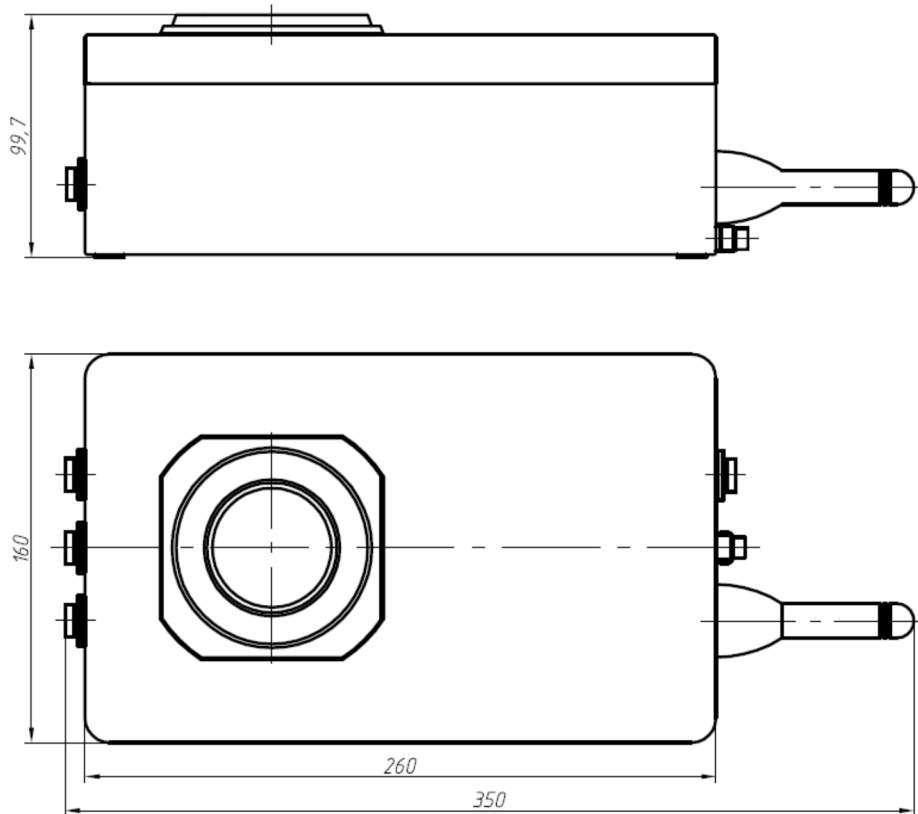
\_\_\_\_\_  
подпись \_\_\_\_\_ расшифровка подписи

МП «\_\_\_» \_\_\_\_\_ 20\_\_

**Приложение Б**  
**(справочное)**  
**Габаритные чертежи блоков электронных**



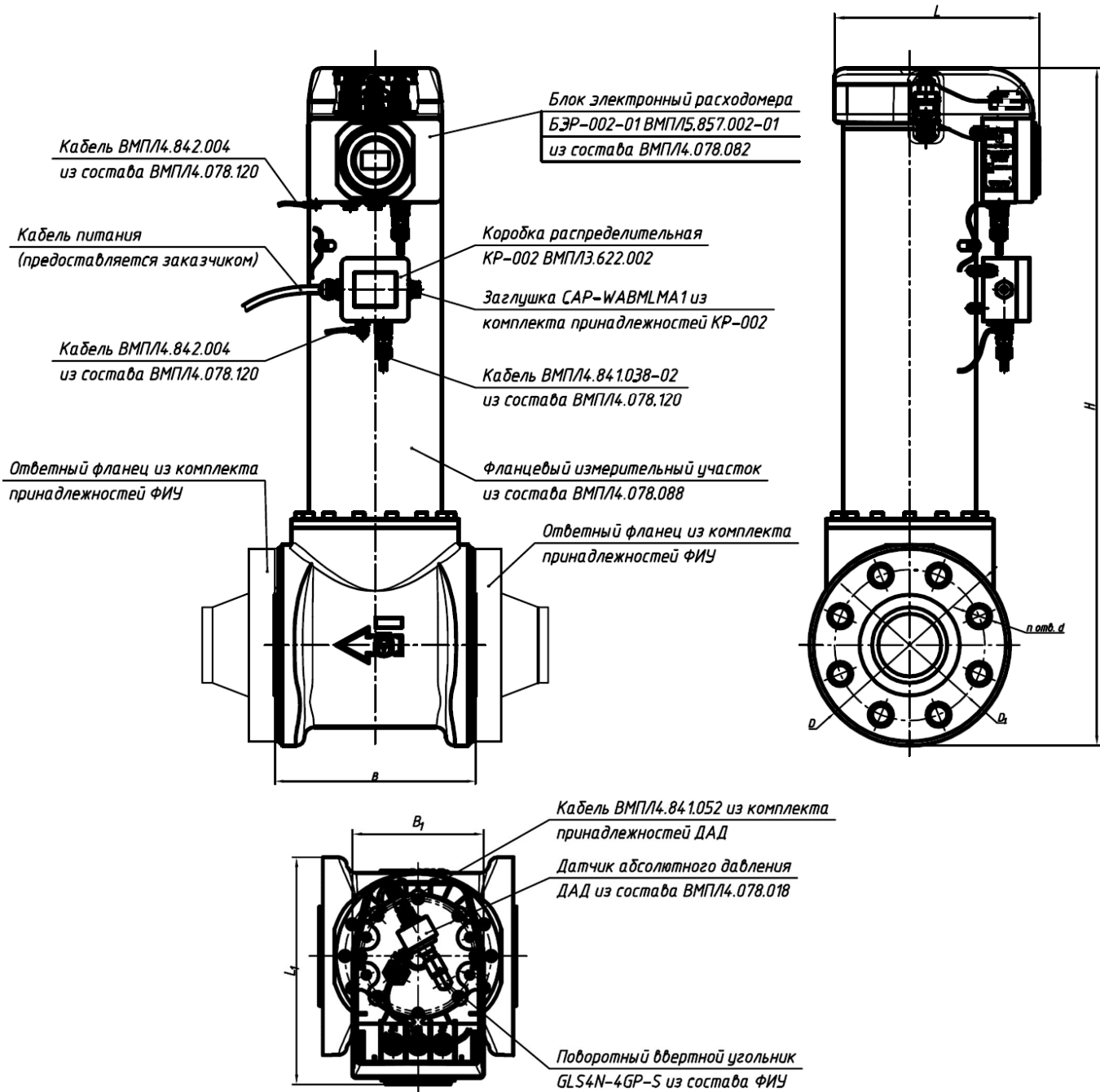
**Рисунок Б.1 – Блок электронный БЭР-002-01**



**Рисунок Б.2 – Блок электронный «Вымпел-Аксифлоу»**

## Приложение В (справочное)

### Габаритный чертеж ультразвукового расходомера «Вымпел-100»



Обозначение	Условное наименование	Рис.	L, мм	L <sub>1</sub> , мм	L <sub>2</sub> , мм	L <sub>3</sub> , мм	B, мм	B <sub>1</sub> , мм	H, мм	D, мм	D <sub>1</sub> , мм	d, мм	n
ВМПЛ6.119.064	ФИУ DN50 PN100	В.1	246	254	-	-	150	160	652	195	145	M24x30-32	4
ВМПЛ6.119.065	ФИУ DN80 PN100			276			240		748	230	180	M24x30-32	8
ВМПЛ6.119.066	ФИУ DN100 PN100		266	306	300	184	960	280	210	M27x34-37			

Рисунок В.1 – Ультразвуковой расходомер «Вымпел-100» PN100

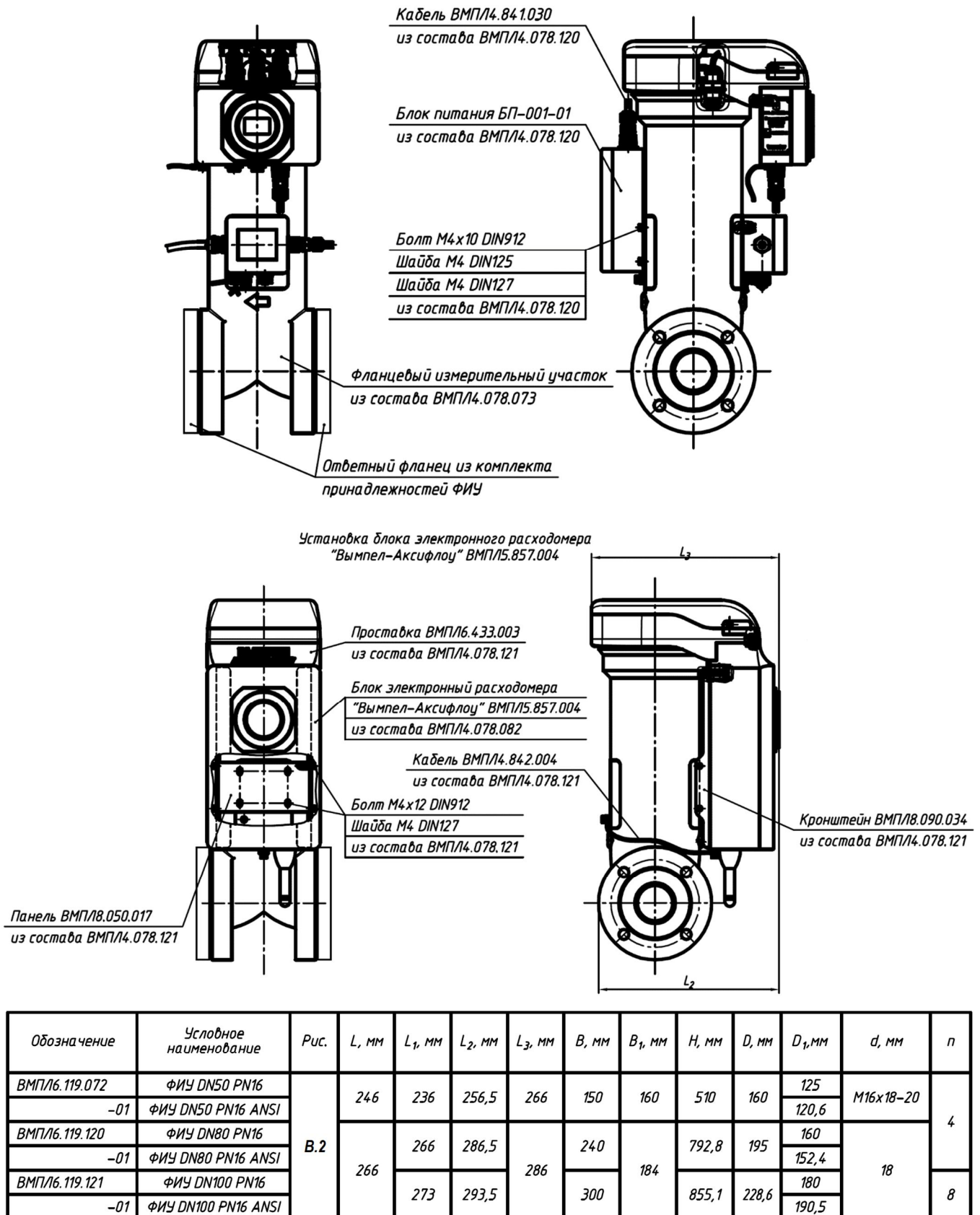
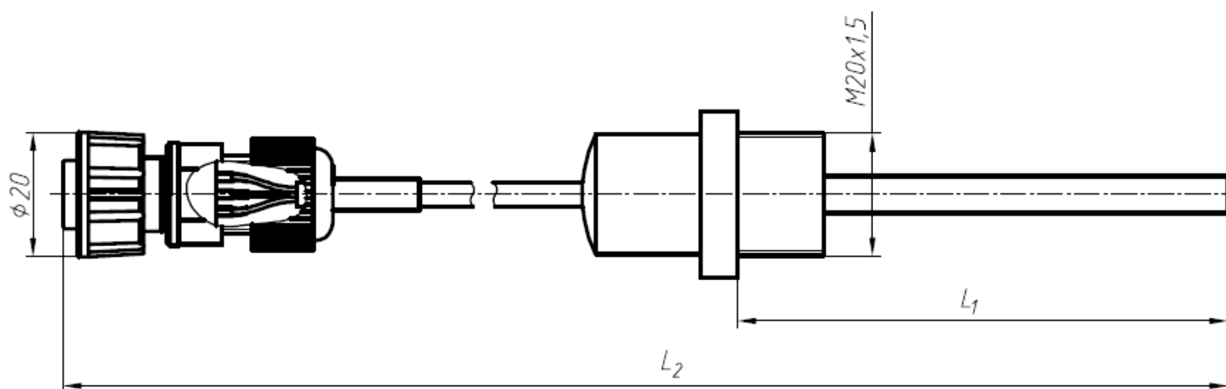


Рисунок В.2 – Ультразвуковой расходомер «Вымпел-100» PN16

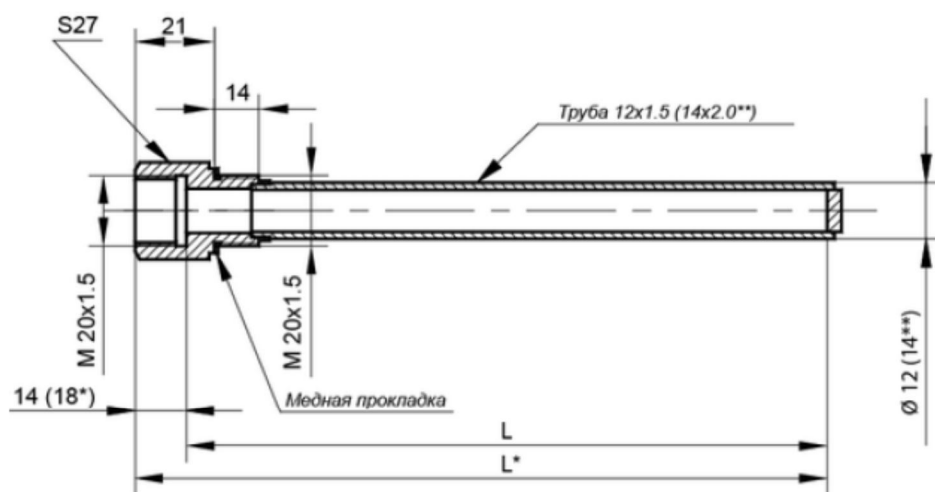
### Приложение Г (справочное)

#### Габаритно-установочные размеры составных частей расходомера «Вымпел-100»



Обозначение	$L_1$ , мм	$L_2$ , мм
ВМП/15.129.006	80	1110
-01	100	1130
-02	120	1150

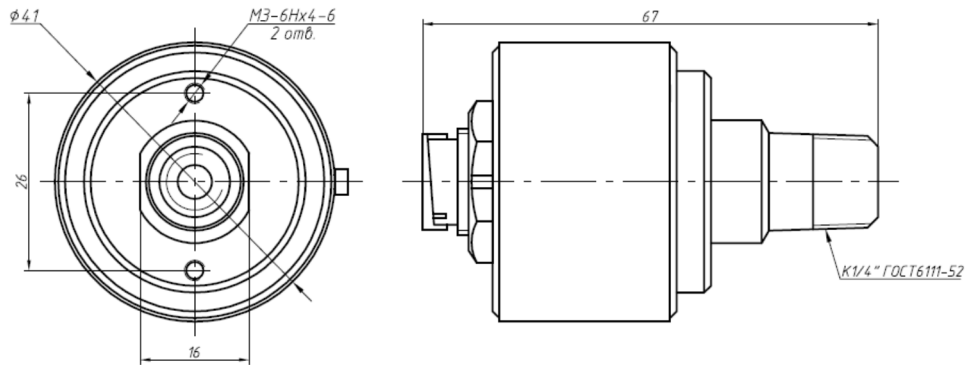
Рисунок Г.1 – Погружной термпреобразователь сопротивления



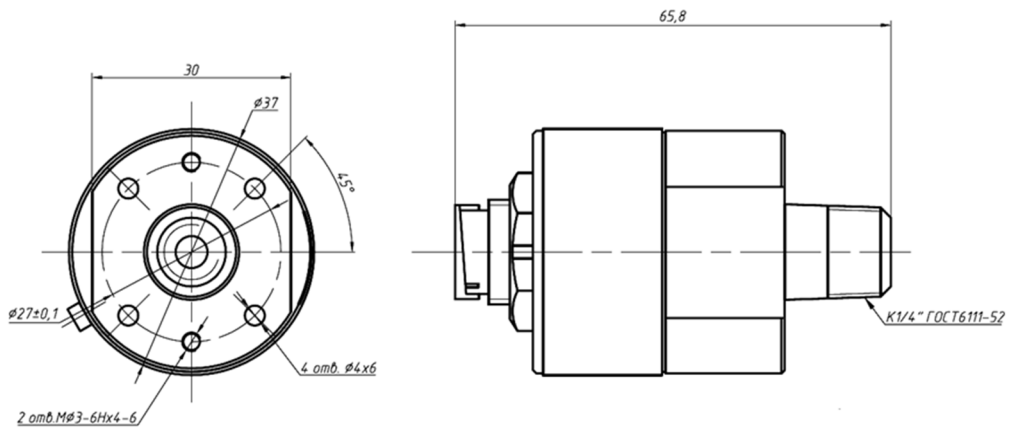
Шифр	L, мм	Масса, не более, кг	Предельная скорость потока, м/с
ГЗ-25-8-80	80	0,120	40
ГЗ-25-8-100	100	0,120	40
ГЗ-25-8-120	120	0,160	40

Рисунок Г.2 – Гильза защитная ГЗ-25-8  
(для использования при давлении выше 6,3 МПа)

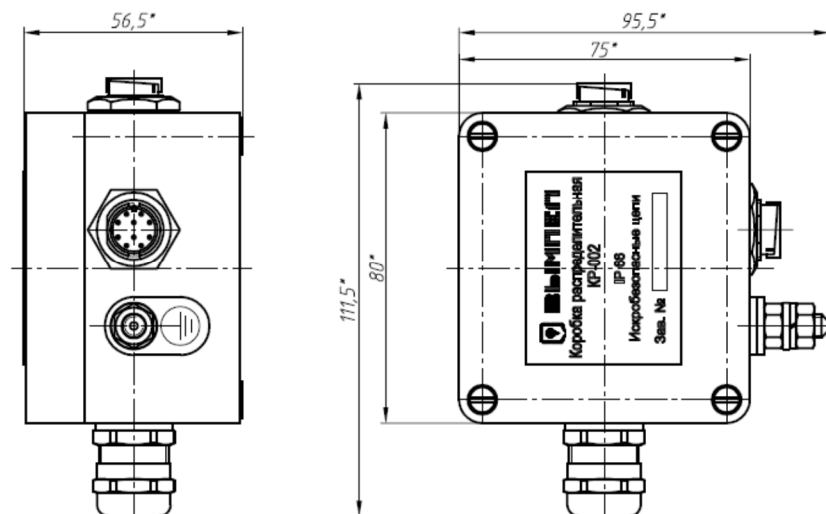




**Рисунок Г.3 – Датчики абсолютного давления ДАД-004  
ВМПЛ5.183.004-06, ВМПЛ5.183.004-07, ВМПЛ5.183.004-08,  
ВМПЛ5.183.004-09, ВМПЛ5.183.004-10, ВМПЛ5.183.004-11**



**Рисунок Г.4 – Датчики абсолютного давления ДАД-007  
ВМПЛ5.183.007, ВМПЛ5.183.007-01, ВМПЛ5.183.007-02,  
ВМПЛ5.183.007-03**



**Рисунок Г.5 – Коробка распределительная КР-002 ВМПЛ3.622.002**

Блок питания БП-001-01

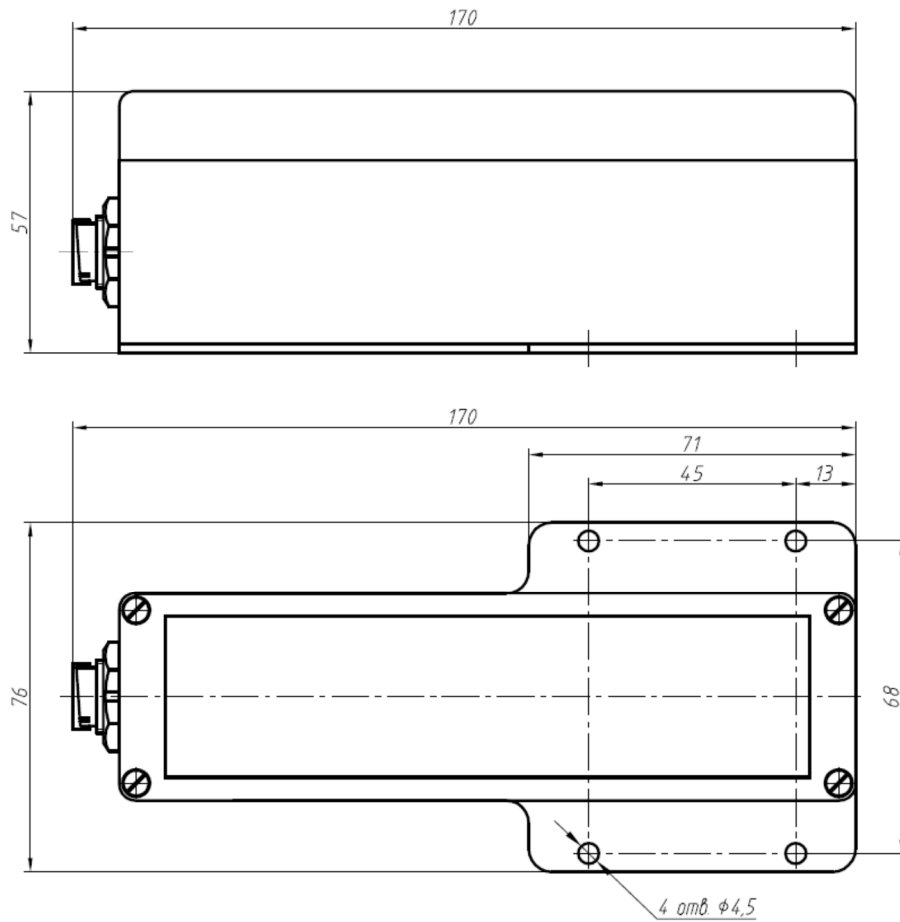


Рисунок Г.6 – Блок питания БП-001-01 ВМПЛ5.087.001-01

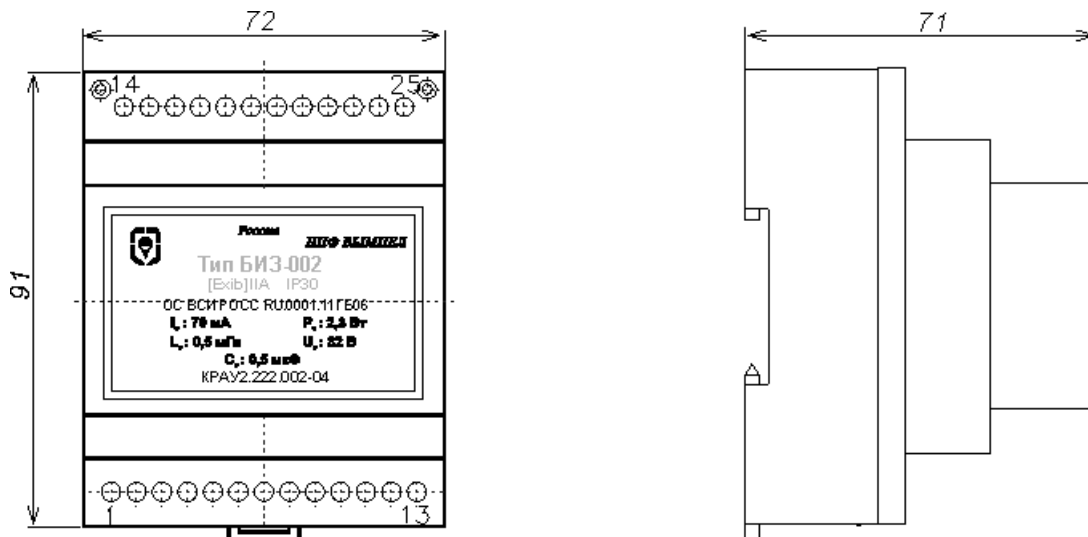
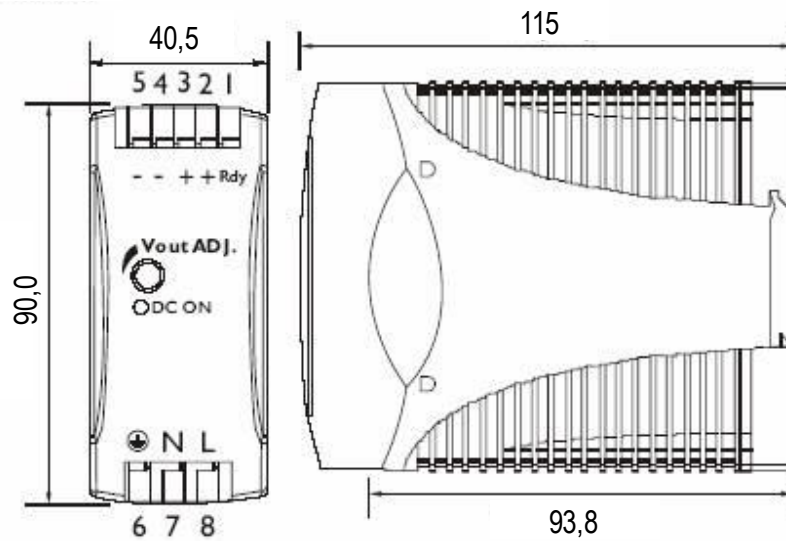
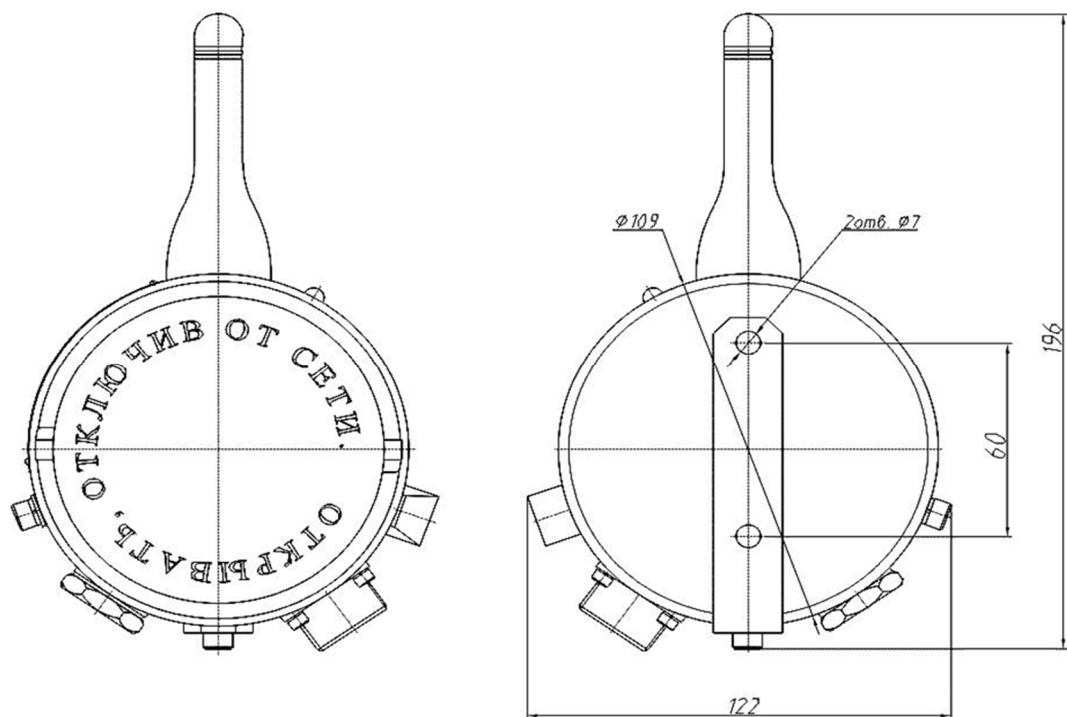


Рисунок Г.7 – Барьер искрозащитный БИЗ-002 исполнение КРАУ2.222.002-04



**Рисунок Г.8 – Сетевой источник питания DRAN30-24**



**Рисунок Г.9 – Мини-коммуникатор «ГиперФлоу-МК» КРАУ5.155.015**

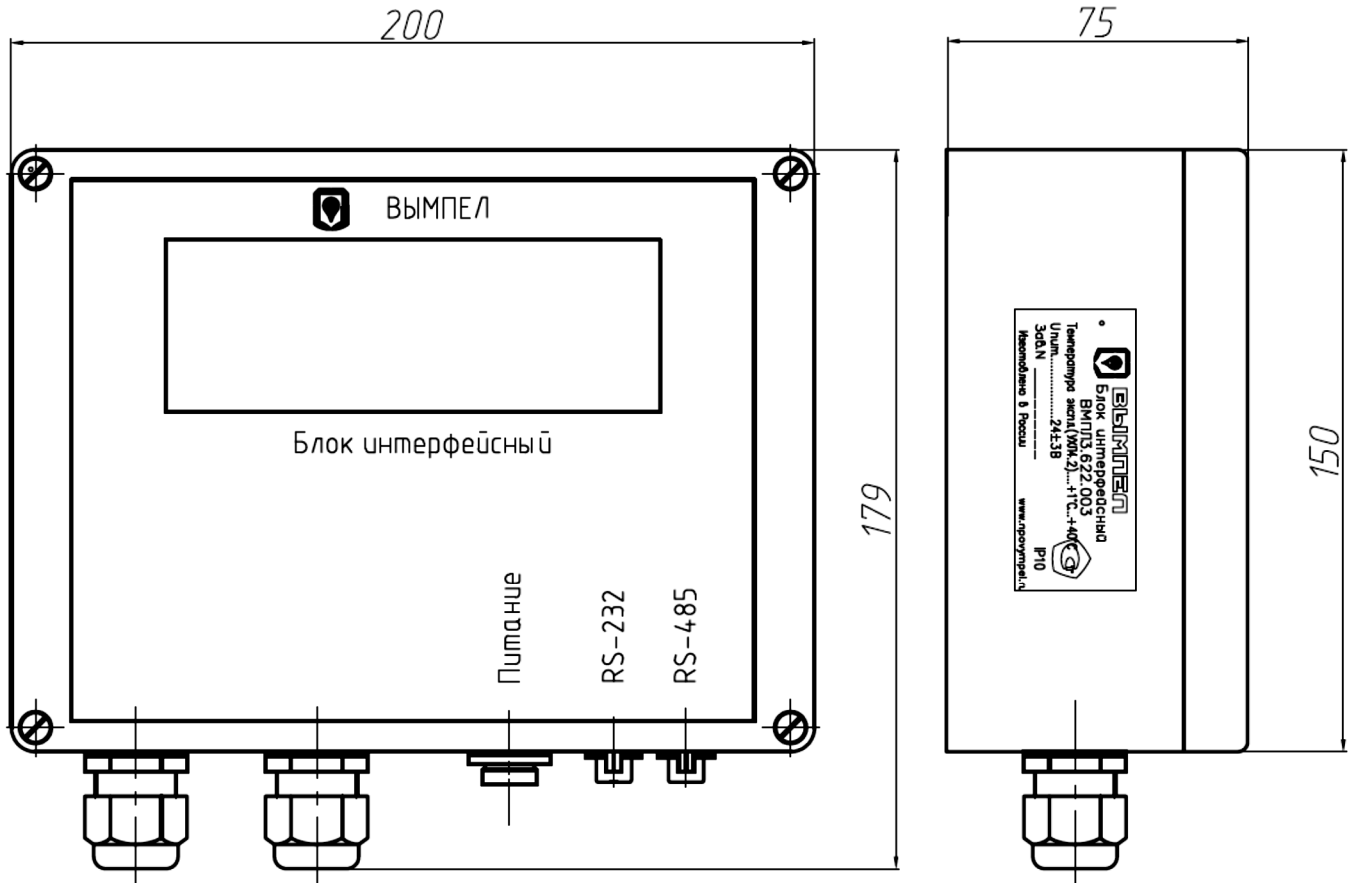
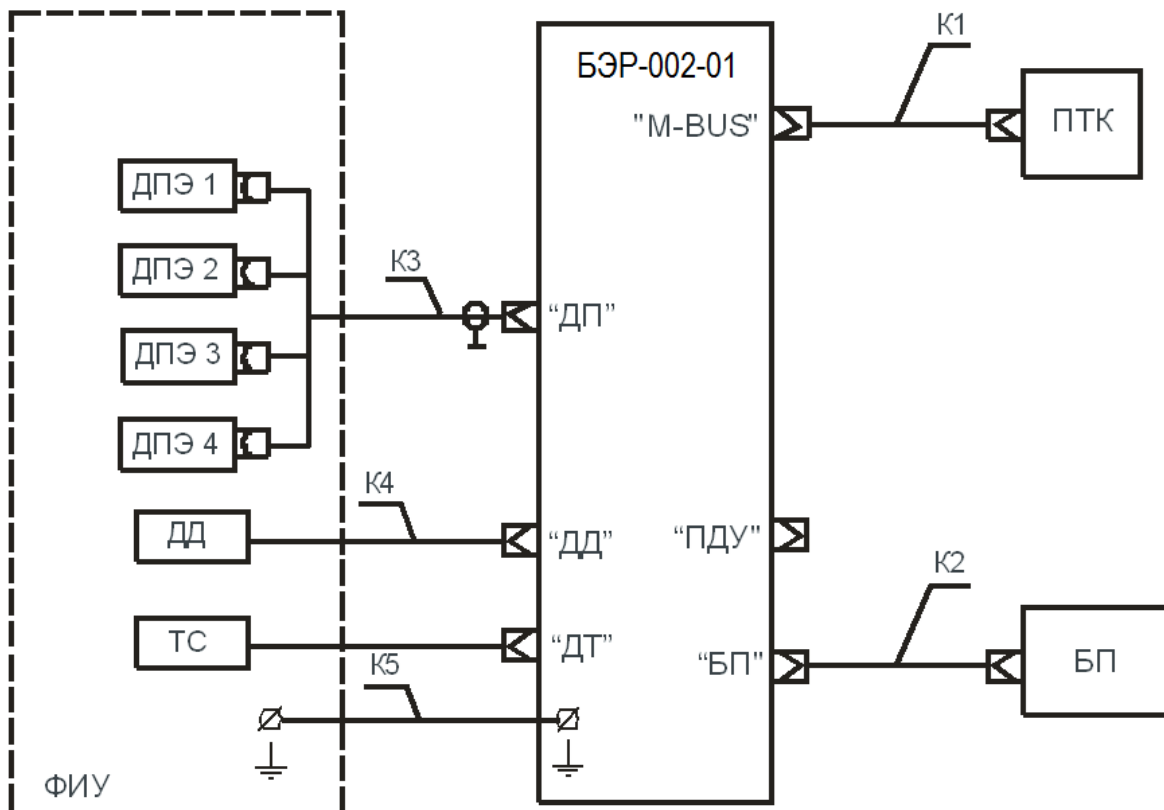


Рисунок Г.10 – Блок интерфейсный ВМПЛ3.622.003

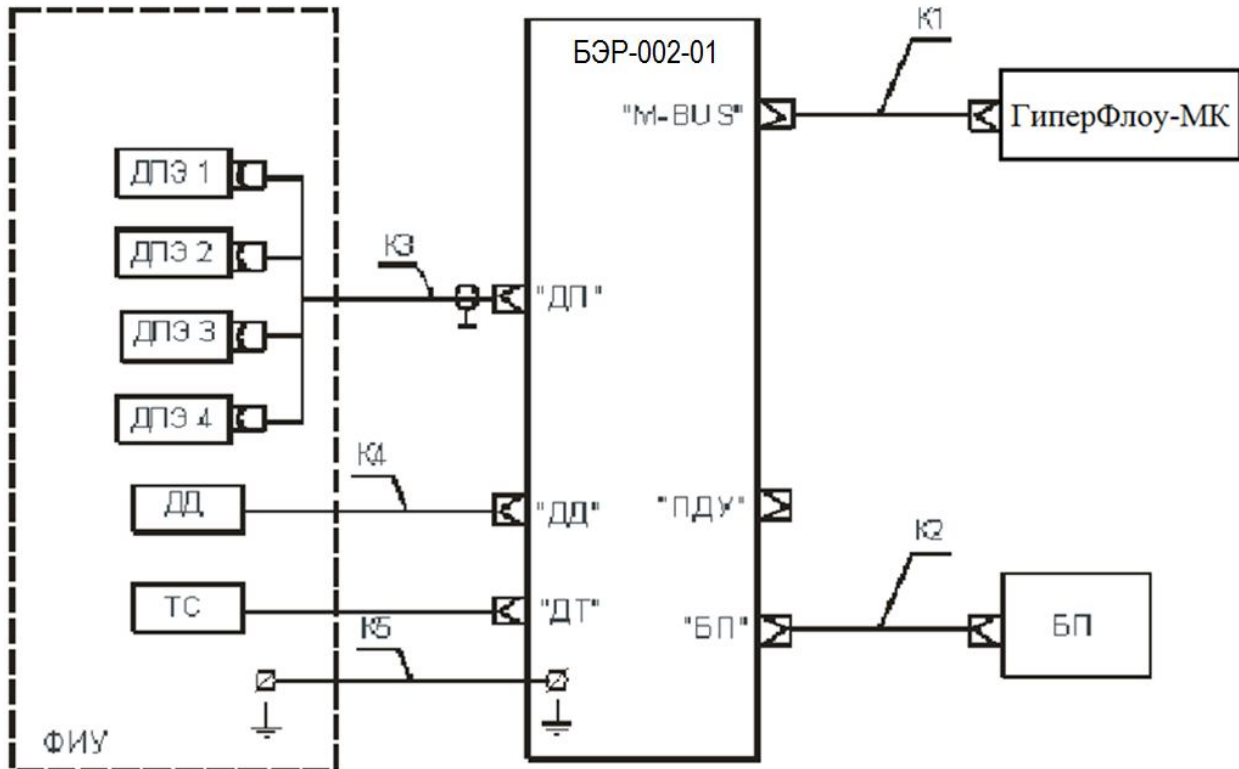
**Приложение Д**  
**(справочное)**  
**Варианты подключения ультразвукового расходомера «Вымпел-100»**  
**(электрические схемы)**

**Вариант 1а**



ФИУ – фланцевый измерительный участок;  
 ДПЭ1 – ДПЭ4 – датчики пьезоэлектрические;  
 ДД – датчик давления ДАД-004 или ДАД-007;  
 ТС – термопреобразователь сопротивления погружной 100П или Pt100;  
 БЭР-002-01 – блок электронный ультразвукового расходомера «Вымпел-100»;  
 ПТК – переносной технологический компьютер;  
 К1 – кабель ВМПЛ4.841.058;  
 К2 – кабель ВМПЛ4.841.030;  
 К3 – кабель ВМПЛ4.841.055;  
 К4 – кабель ВМПЛ4.841.052;  
 К5 – кабель ВМПЛ4.842.004;  
 БП – блок питания БП-001-01 (ВМПЛ5.087.001-01).

**Рисунок Д.1 – Схема подключения «Вымпел-100» с блоком электронным БЭР-002-01 при автономном использовании (автономный режим работы)**

**Вариант 1б**


ФИУ – фланцевый измерительный участок;

ДПЭ1 – ДПЭ4 – датчики пьезоэлектрические;

ДД – датчик давления ДАД-004 или ДАД-007;

ТС – термопреобразователь сопротивления погружной 100П или Pt100;

БЭР-002-01 – блок электронный ультразвукового расходомера «Вымпел-100»;

ГиперФлоу-МК – мини-коммуникатор «ГиперФлоу-МК» КРАУ5.155.015;

К1 – кабель ВМПЛ4.842.002;

К2 – кабель ВМПЛ4.841.030;

К3 – кабель ВМПЛ4.841.055;

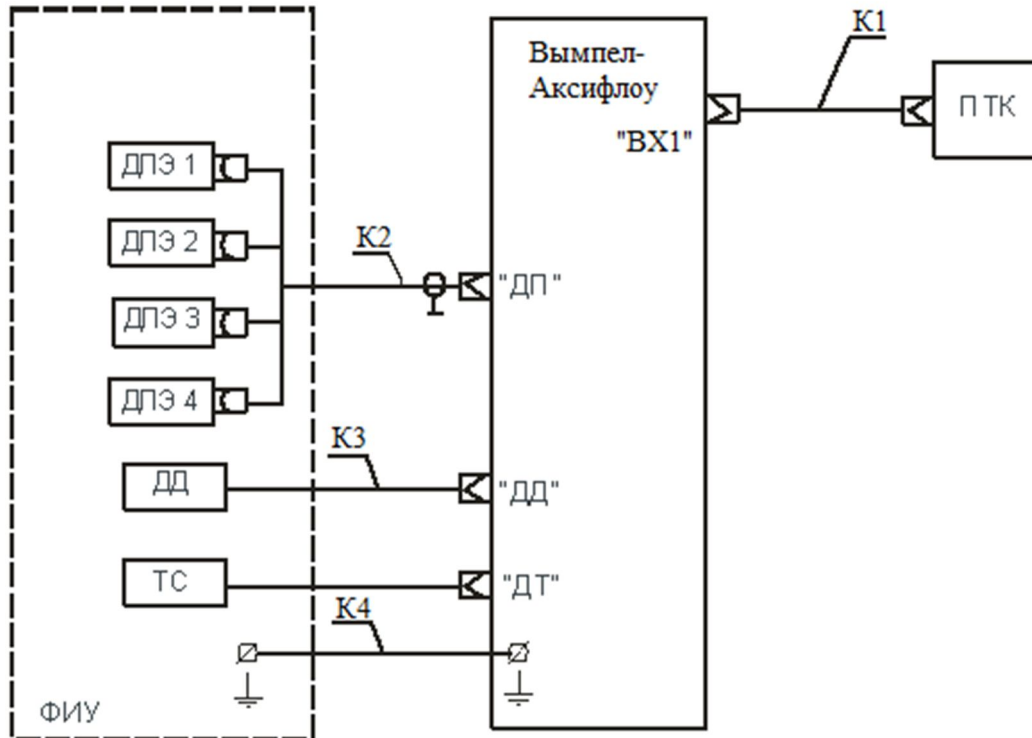
К4 – кабель ВМПЛ4.841.052;

К5 – кабель ВМПЛ4.842.004;

БП – блок питания БП-001-01 (ВМПЛ5.087.001-01).

**Рисунок Д.2 – Схема подключения «Вымпел-100» с блоком электронным БЭР-002-01 при автономном использовании (автономный режим работы с передачей данных через мини-коммуникатор «ГиперФлоу-МК»)**

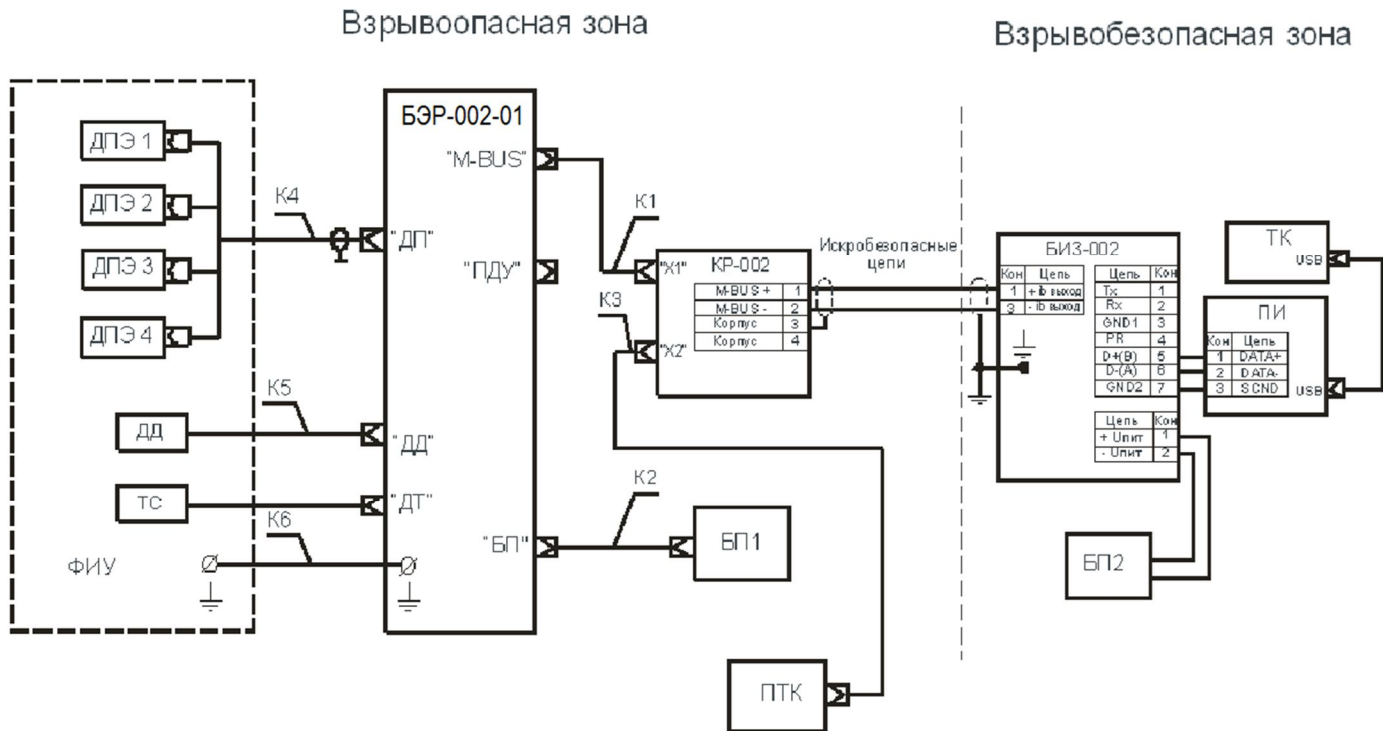


**Вариант 1в**


- ФИУ – фланцевый измерительный участок;  
 ДПЭ1 – ДПЭ4 – датчики пьезоэлектрические;  
 ДД – датчик давления ДАД-004 или ДАД-007;  
 ТС – термопреобразователь сопротивления погружной 100П или Pt100;  
 Вымпел-Аксифлоу – блок электронный ультразвукового расходомера «Вымпел-100»;  
 ПТК – переносной технологический компьютер;  
 К1 – кабель ВМПЛ4.841.058;  
 К2 – кабель ВМПЛ4.841.055;  
 К3 – кабель ВМПЛ4.841.052;  
 К4 – кабель ВМПЛ4.842.004.

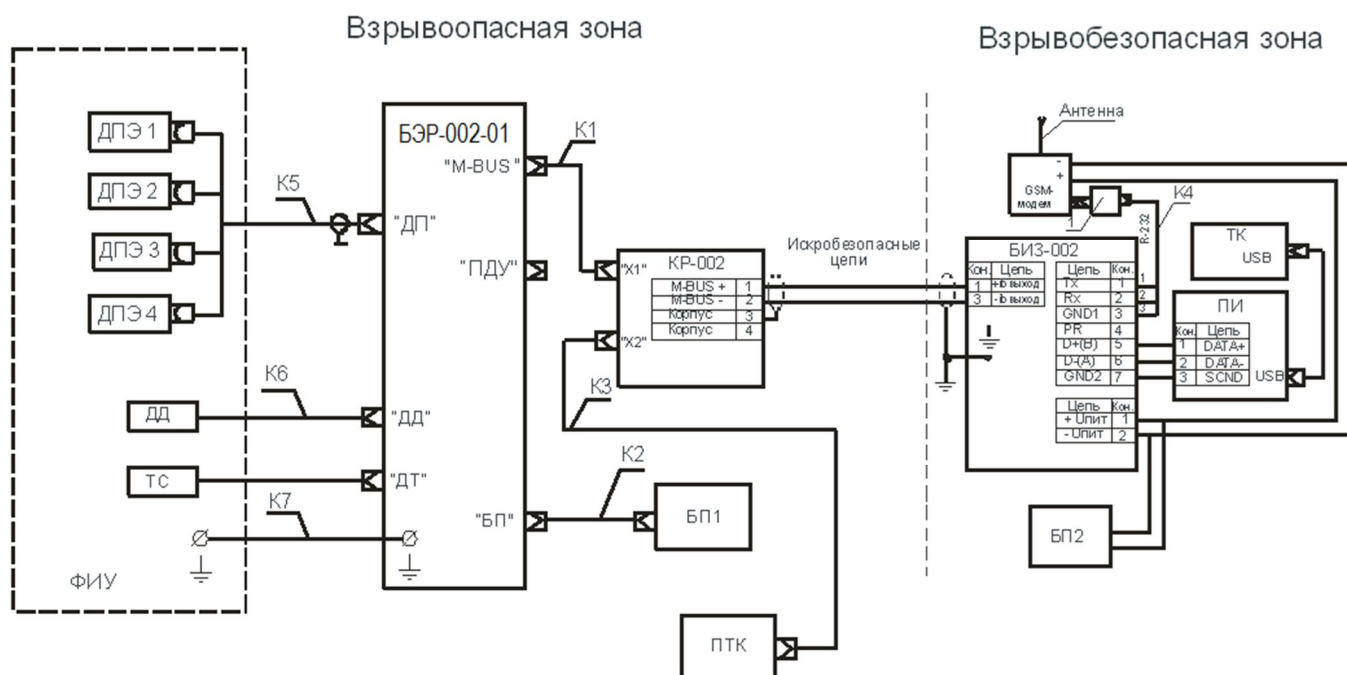
**Рисунок Д.3 – Схема подключения «Вымпел-100» с блоком электронным  
 «Вымпел-Аксифлоу»**

## Вариант 2



- ФИУ – фланцевый измерительный участок;  
 ДПЭ1 – ДПЭ4 – датчики пьезоэлектрические;  
 ДД – датчик давления ДАД-004 или ДАД-007;  
 ТС – термопреобразователь сопротивления погружной 100П или Pt100;  
 БЭР-002-01 – блок электронный ультразвукового расходомера «Вымпел-100»;  
 КР-002 – коробка распределительная ВМПЛ3.622.002;  
 ПТК – переносной технологический компьютер;  
 ТК – технологический компьютер;  
 БИЗ-002 – барьер искрозащитный КРАУ2.222.002-04;  
 БП1 – блок питания БП-001-01 (ВМПЛ5.087.001-01);  
 БП2 – сетевой источник питания DRAN30-24;  
 ПИ – преобразователь интерфейса, гальванически развязанный Convel ETC40i или аналогичный;  
 К1 – кабель ВМПЛ4.841.038;  
 К2 – кабель ВМПЛ4.841.030;  
 К3 – кабель ВМПЛ4.841.058;  
 К4 – кабель ВМПЛ4.841.055;  
 К5 – кабель ВМПЛ4.841.052;  
 К6 – кабель ВМПЛ4.842.004.

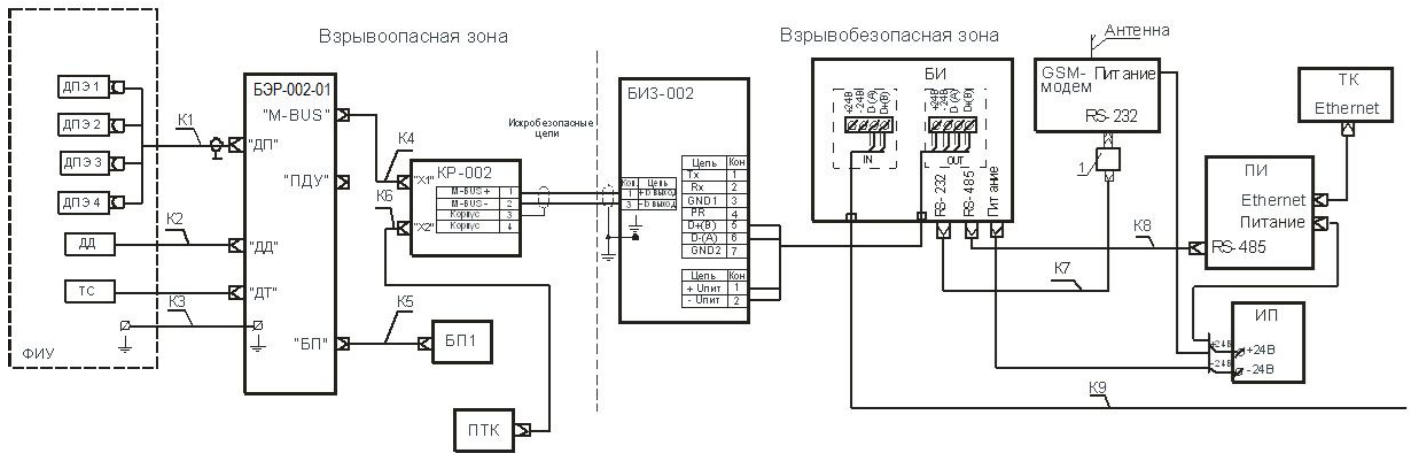
**Рисунок Д.4 – Схема подключения при сетевом питании и подключении к технологическому компьютеру**



- ФИУ – фланцевый измерительный участок;  
 ДПЭ1 – ДПЭ4 – датчики пьезоэлектрические;  
 ДД – датчик давления ДАД-004 или ДАД-007;  
 ТС – термопреобразователь сопротивления погружной 100П или Pt100;  
 БЭР-002-01 – блок электронный ультразвукового расходомера «Вымпел-100»;  
 КР-002 – коробка распределительная ВМПЛ3.622.002;  
 ПТК – переносной технологический компьютер;  
 ТК – технологический компьютер;  
 БИЗ-002 – барьер искрозащитный КРАУ2.222.002-04;  
 GSM-модем – GSM модем WAVECOM FASTRACK;  
 БП1 – блок питания БП-001-01 (ВМПЛ5.087.001-01);  
 БП2 – сетевой источник питания DRAN30-24;  
 ПИ – преобразователь интерфейса, гальванически развязанный Convel ETC40i или аналогичный;  
 К1 – кабель ВМПЛ4.841.038;  
 К2 – кабель ВМПЛ4.841.030;  
 К3 – кабель ВМПЛ4.841.058;  
 К4 – кабель КРАУ4.841.020;  
 К5 – кабель ВМПЛ4.841.055;  
 К6 – кабель ВМПЛ4.841.052;  
 К7 – кабель ВМПЛ4.842.004;  
 1 – переходник КРАУ4.841.046.

**Рисунок Д.5 – Схема подключения при сетевом питании и подключении к технологическому компьютеру с передачей данных через GSM-модем**

## Вариант 4

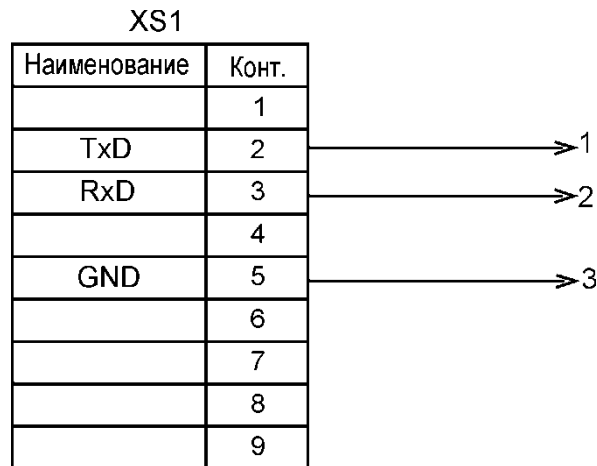


- ФИУ – фланцевый измерительный участок;  
 ДПЭ1 – ДПЭ4 – датчики пьезоэлектрические;  
 ДД – датчик давления ДАД-004 или ДАД-007;  
 БЭР-002-01 – блок электронный ультразвукового расходомера «Вымпел-100»;  
 КР-002 – коробка распределительная ВМПЛЗ.622.002;  
 ПТК – переносной технологический компьютер;  
 ТК – технологический компьютер;  
 ТС – термопреобразователь сопротивления погружной 100П или Pt100;  
 БИЗ-002 – барьер искрозащитный КРАУ2.222.002-04;  
 БП1 – блок питания БП-001-01 (ВМПЛ5.087.001-01);  
 БИ – блок интерфейсный ВМПЛЗ.622.003;  
 ИП – источник бесперебойного питания «Штиль» PS2405D или сетевой источник питания DRAN30-24;  
 GSM-модем – GSM модем Irz tc65 lite;  
 ПИ – преобразователь интерфейса MOXA MGATE MB3180;  
 К1 – кабель ВМПЛ4.841.055;  
 К2 – кабель ВМПЛ4.841.052;  
 К3 – кабель ВМПЛ4.842.004;  
 К4 – кабель ВМПЛ4.841.038;  
 К5 – кабель ВМПЛ4.841.030;  
 К6 – кабель ВМПЛ4.841.058;  
 К9 – кабель для передачи данных (предоставляется заказчиком);  
 1 – переходник КРАУ4.841.046.

**Рисунок Д.6 – Схема подключения при сетевом питании и подключении к технологическому компьютеру через блок интерфейсный ВМПЛЗ.622.003**

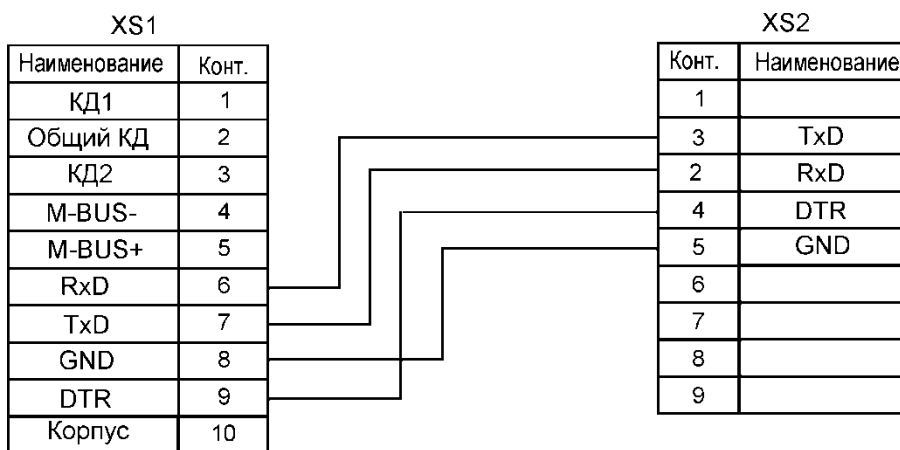
## Приложение Е (справочное)

### Схемы кабелей



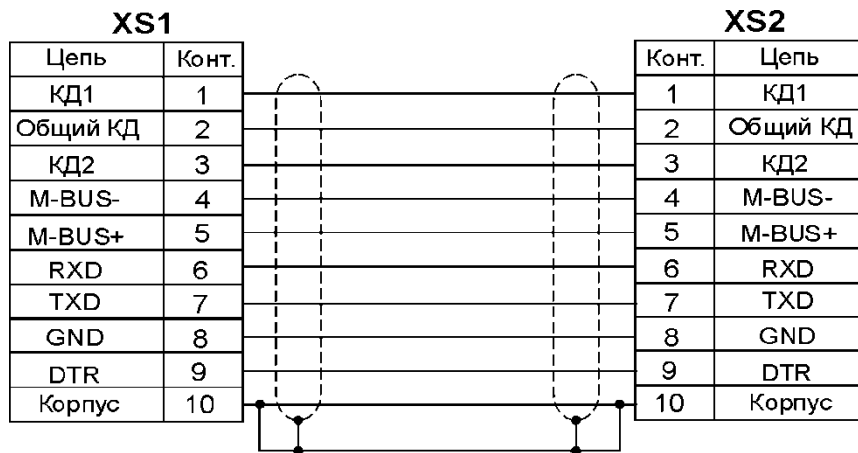
XS1 – розетка DB-9F (корпус DP-9C)  
 Длина кабеля КРАУ4.841.020 L= 2 м

**Рисунок Е.1 – Схема кабеля КРАУ4.841.020 для подключения компьютера к БИЗ-002 исполнение КРАУ2.222.002-04**



XS1 –розетка BU-10BFFA-LL7001;  
 XS2 – розетка DB-9F (корпус DP-9C).  
 Длина кабеля ВМПЛ4.841.058 L= 2 м

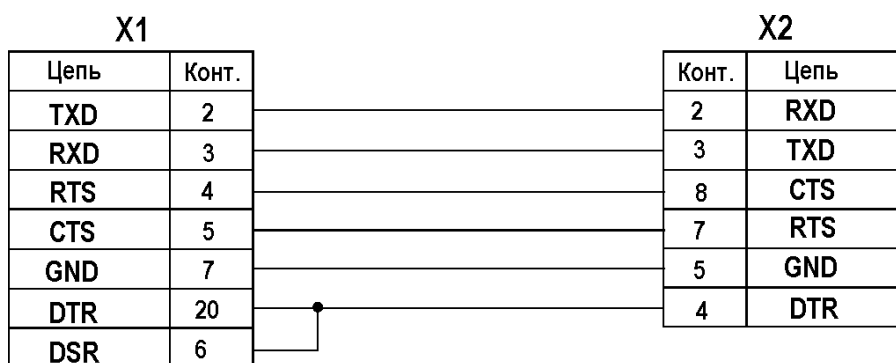
**Рисунок Е.2 – Схема кабеля ВМПЛ4.841.058 для подключения компьютера к прибору «Вымпел-100»**



XS1 – розетка BU-10BFFA-LL7001;  
 XS2 – розетка BU-10BFFA-LL7001.

Длина кабеля ВМПЛ4.841.038 L= 0,6 м,

**Рисунок Е.3 – Схема кабеля ВМПЛ4.841.038 для подключения блока электронного БЭР-002-01 к коробке распределительной КР-002**



X1 – вилка DB25M;  
 X2 – вилка DB9M.

**Рисунок Е.4 – Схема переходника КРАУ4.841.046 для подключения БИЗ-002 исполнение КРАУ2.222.002-04**



**Приложение Ж**  
**(справочное)**  
**Таблицы разъемов**

**Ж.1.1 Таблицы разъемов и электрические параметры цепей разъемов блока электронного БЭР-002-01**

Таблица Ж. 1.1.1 – Разъем для подключения датчиков пьезоэлектрических (ДПЭ)

Конт.	Наименование	Характеристика цепи
1,2,3,4	Датчик	Выходной сигнал, $U_{\max} \leq 60$ В, $I_{\max} \leq 60$ мА
5	Общий	

Таблица Ж. 1.1.2 – Разъем термопреобразователя сопротивления (ДТ)

Конт.	Наименование	Характеристика цепи
1,2	Вых + ДТ	Входная цепь $U_{\text{вх}} \leq 3,6$ В, $I_{\text{вх}} \leq 10$ мА
3,4	Вых – ДТ	Входная цепь $U_{\text{вх}} \leq 3,6$ В, $I_{\text{вх}} \leq 10$ мА
5	Общ.ДТ	

Таблица Ж. 1.1.3 – Разъем датчика давления (ДД)

Конт.	Наименование	Характеристика цепи
1	Test ДД	Выходной сигнал, $U_{\max} \leq 3,6$ В, $I_{\max} \leq 10$ мА
2	Reset ДД	Выходной сигнал, $U_{\max} \leq 3,6$ В, $I_{\max} \leq 10$ мА
3	RXD ДД	Выходной сигнал, $U_{\max} \leq 3,6$ В, $I_{\max} \leq 10$ мА
4	TXD ДД	Входной сигнал, $U_{\max} \leq 3,6$ В, $I_{\max} \leq 10$ мА
5	+3,2 V	Питание, $U_{\max} \leq 3,6$ В, $I_{\max} \leq 50$ мА, $C_{\text{нагр}} \leq 10$ мкФ, $L_{\text{нагр}} = 0$
6	GND	
7	RST 1	Программирование, $U_{\max} \leq 3,6$ В, $I_{\max} \leq 10$ мА, $C_{\text{нагр}} = 0$ , $L_{\text{нагр}} = 0$

Таблица Ж. 1.1.4 – Разъем внешних цепей (M-BUS)

Конт.	Наименование	Характеристика цепи
1	IMP 0	Выходная цепь, открытый коллектор, $C_i \leq 0,1$ мкФ, $L_i \leq 0,1$ мГн, допустимое напряжение от внешнего источника $U_{\max} \leq 15$ В, $I_{\max} \leq 10$ мА
2	COM IMP 0	
3		
4	M-BUS +	Входная цепь, нагрузкой является генератор тока $I_{ГТ} \leq 30$ мА, $C_{вх} = 0,1$ мкФ, $L_{вх} = 0,1$ мГн, омическая составляющая нагрузки 22 Ом
5	M-BUS –	
6	RxD*	Выходная цепь $C_i \leq 0,1$ мкФ, $L_i \leq 0,1$ мГн, допустимое напряжение $U_{\max} \leq 15$ В, $I_{\max} \leq 10$ мА
7	TxD*	Входная цепь $C_i \leq 0,1$ мкФ, $L_i \leq 0,1$ мГн, допустимое напряжение $U_{\max} \leq 15$ В, $I_{\max} \leq 10$ мА
8	COM RX*	
9	DTR*	Питание, $U_{\max} \leq 15$ В, $I_{\max} \leq 10$ мА, $C_{нагр} = 0$ , $L_{нагр} = 0$ за счет диодной развязки
10	Корпус	

\* RxD, TxD, COM RX, DTR – технологические цепи, используются кратковременно, при пуско-наладочных и технологических работах с применением переносного компьютера и контролем газовой среды в рабочем помещении.

Таблица Ж. 1.1.5 – Разъем (ПДУ) резервный

Конт.	Наименование	Характеристика цепи
1		
2		
3		
4		
5		

Таблица Ж.1.6 – Разъем для подключения автономного блока питания БП-001-01 (БП)

Конт.	Наименование	Характеристика цепи
1,2	+3,6 В	Входная цепь, $U_{\max} \leq 3,6$ В, $I_{\max} \leq 1,0$ А
3,4	Общий	

**Ж.1.2 Таблицы разъемов и электрические параметры цепей разъемов блока электронного «Вымпел-Аксифлоу»**

Таблица Ж.1.2.1 – Разъем для подключения датчиков пьезоэлектрических (ДПЭ)

Конт.	Наименование	Характеристика цепи
1,2,3,4	Датчик	Выходной сигнал, $U_{\max} \leq 60$ В, $I_{\max} \leq 60$ мА
5	Общий	

Таблица Ж.1.2.2 – Разъем термопреобразователя сопротивления (ДТ)

Конт.	Наименование	Характеристика цепи
1,2	Вых + ДТ	Входная цепь $U_{\text{вх}} \leq 3,6$ В, $I_{\text{вх}} \leq 10$ мА
3,4	Вых – ДТ	Входная цепь $U_{\text{вх}} \leq 3,6$ В, $I_{\text{вх}} \leq 10$ мА
5	Общ.ДТ	

Таблица Ж.1.2.3 – Разъем датчика давления (ДД)

Конт.	Наименование	Характеристика цепи
1	Test ДД	Выходной сигнал, $U_{\max} \leq 3,6$ В, $I_{\max} \leq 10$ мА
2	Reset ДД	Выходной сигнал, $U_{\max} \leq 3,6$ В, $I_{\max} \leq 10$ мА
3	RXD ДД	Выходной сигнал, $U_{\max} \leq 3,6$ В, $I_{\max} \leq 10$ мА
4	TXD ДД	Входной сигнал, $U_{\max} \leq 3,6$ В, $I_{\max} \leq 10$ мА
5	+3,2 V	Питание, $U_{\max} \leq 3,6$ В, $I_{\max} \leq 50$ мА, $C_{\text{нагр}} \leq 10$ мкФ, $L_{\text{нагр}} = 0$
6	GND	
7	RST 1	Программирование, $U_{\max} \leq 3,6$ В, $I_{\max} \leq 10$ мА, $C_{\text{нагр}} = 0$ , $L_{\text{нагр}} = 0$

Таблица Ж. 1.2.4 – Разъем технологический (ВХ1)

Конт.	Наименование	Характеристика цепи
1	IMP 0	Выходная цепь, открытый коллектор, $C_i \leq 0,1$ мкФ, $L_i \leq 0,1$ мГн, допустимое напряжение от внешнего источника $U_{\max} \leq 15$ В, $I_{\max} \leq 10$ мА
2	COM IMP 0	
3		
4	M-BUS +	Входная цепь, нагрузкой является генератор тока $I_{ГТ} \leq 30$ мА, $C_{вх} = 0,1$ мкФ, $L_{вх} = 0,1$ мГн, омическая составляющая нагрузки 22 Ом
5	M-BUS –	
6	RxD*	Выходная цепь $C_i \leq 0,1$ мкФ, $L_i \leq 0,1$ мГн, допустимое напряжение $U_{\max} \leq 15$ В, $I_{\max} \leq 10$ мА
7	TxD*	Входная цепь $C_i \leq 0,1$ мкФ, $L_i \leq 0,1$ мГн, допустимое напряжение $U_{\max} \leq 15$ В, $I_{\max} \leq 10$ мА
8	COM RX*	
9	DTR*	Питание, $U_{\max} \leq 15$ В, $I_{\max} \leq 10$ мА, $C_{нагр} = 0$ , $L_{нагр} = 0$ за счет диодной развязки
10	Корпус	

\* RxD, TxD, COM RX, DTR – технологические цепи, используются кратковременно, при пуско-наладочных и технологических работах с применением переносного компьютера и контролем газовой среды в рабочем помещении.

### Ж.2.1 Электрические параметры цепей устройств, подключаемых к разъемам блока электронного БЭР-002-01

Таблица Ж.2.1.1 – Параметры датчиков пьезоэлектрических, подключаемых к разъему (ДПЭ) блока электронного БЭР-002-01

Конт.	Наименование	Характеристика цепи
1,2,3,4	Датчик	Входная цепь $C_i \leq 0,01$ мкФ, $L_i \leq 0,1$ мГн, $R_i \leq 1$ МОм; $U_{вх} \leq 60$ В; $I_{вх} \leq 60$ мА
5	Общий	

Таблица Ж.2.1.2 – Параметры термопреобразователя сопротивления, подключаемого к разъему (ДТ) блока электронного БЭР-002-01

Конт.	Наименование	Характеристики цепи
1, 2	1 вывод ТСМ	Омическое сопротивление от 30 до 200 Ом
3, 4	2 вывод ТСМ	

Параметры кабеля связи между термопреобразователем сопротивления и блоком электронным БЭР-002-01:

Длина кабеля – не более 1,5 м;

$C_{кабеля} \leq 0,1$  мкФ,  $L_{кабеля} \leq 0,1$  мГн.

Таблица Ж.2.1.3 – Параметры датчика давления, подключаемого к разъему (ДД) блока электронного БЭР-002-01

Конт.	Наименование	Характеристика цепи
1	Test ДД	Входной сигнал, $U_{\max} \leq 3,6 \text{ В}$ , $I_{\max} \leq 1 \text{ мА}$
2	Reset ДД	Входной сигнал, $U_{\max} \leq 3,6 \text{ В}$ , $I_{\max} \leq 1 \text{ мА}$
3	RXD ДД	Входной сигнал, $U_{\max} \leq 3,6 \text{ В}$ , $I_{\max} \leq 1 \text{ мА}$
4	TXD ДД	Выходной сигнал, $U_{\max} \leq 3,6 \text{ В}$ , $I_{\max} \leq 10 \text{ мА}$
5	+3,2В	Питание, $U_{\max} \leq 3,6 \text{ В}$ , $I_{\max} \leq 50 \text{ мА}$ , $C_{\text{нагр}} \leq 10 \text{ мкФ}$ , $L_{\text{нагр}} = 0$
6	GND	
7		

Таблица Ж2.1.4 – Параметры внешних цепей, подключаемых к разъему (M-BUS) блока электронного БЭР-002-01

Конт.	Наименование	Характеристика цепи
1	IMP 0	Входная цепь, $C_i \leq 0,1 \text{ мкФ}$ , $L_i \leq 0,1 \text{ мГн}$ , $R_i \leq 100 \text{ кОм}$ , допустимое напряжение от внешнего источника $U_{\max} \leq 15 \text{ В}$ , $I_{\max} \leq 10 \text{ мА}$
2	COM IMP 0	
3		
4	M-BUS +	Внешнее питание от барьера искрозащитного БИЗ-002, $U_{\text{ХХ}} \leq 32 \text{ В}$ , $I_{\text{кз}} \leq 70 \text{ мА}$ , емкостная составляющая $C_i \leq 0,5 \text{ мкФ}$ , индуктивная составляющая $L_i \leq 0,5 \text{ мГн}$
5	M-BUS –	
6	RxD*	Выходная цепь $C_i \leq 0,1 \text{ мкФ}$ , $L_i \leq 0,1 \text{ мГн}$ , допустимое напряжение $U_{\max} \leq 15 \text{ В}$ , $I_{\max} \leq 10 \text{ мА}$
7	TxD*	Входная цепь $C_i \leq 0,1 \text{ мкФ}$ , $L_i \leq 0,1 \text{ мГн}$ , допустимое напряжение $U_{\max} \leq 15 \text{ В}$ , $I_{\max} \leq 10 \text{ мА}$
8	COM RX*	
9	DTR*	Питание, $U_{\max} \leq 15 \text{ В}$ , $I_{\max} \leq 10 \text{ мА}$ , $C_{\text{нагр}} = 0$ , $L_{\text{нагр}} = 0$ за счет диодной развязки
10	Корпус	
* RxD, TxD, COM RX, DTR – технологические цепи, используются кратковременно, при пуско наладочных и технологических работах с применением переносного компьютера и контролем газовой среды в рабочем помещении.		

Таблица Ж.2.1.5 – Параметры автономного блока питания БП-001-01, подключаемого к разъему (БП) блока электронного БЭР-002-01

Конт.	Наименование	Характеристика цепи
1,2	+ U пит	Выходная цепь, $U_{\max} \leq 3,7 \text{ В}$ , $I_{\max} \leq 1,0 \text{ А}$
3,4	- U пит	

Ж.2.1.6 – Таблицы разъемов барьера искрозащитного БИЗ-002 исполнение КРАУ2.222.002-04

XS1

Конт.	Наименование
1	«+» ib выход
2	Контроль
3	«-» ib выход

XS2

Конт.	Наименование
1	«+» U питание
2	«-» U питание

XS3

Конт.	Наименование
1	Tx
2	Rx
3	GND1
4	PR
5	D+
6	D-
7	GND2

Ж.2.1.7 – Таблицы разъемов коробки распределительной КР-002

XP1, XP2

Конт.	Наименование
1	FREQ_OUT
2	FREQ_GND
3	
4	M-BUS +
5	M-BUS -
6	RXD
7	TXD
8	GND
9	DTR
10	Корпус

XS1

Конт.	Наименование
1	M-BUS +
2	M-BUS -
3	Корпус
4	Корпус



**Ж.2.1.8 – Таблицы разъемов мини-коммуникатора «ГиперФлоу-МК»**
**ХТ1, ХР1**

Конт.	Наименование
1	
2	
3	
4	
5	
6	RXD
7	TXD
8	GND
9	DTR
10	Корпус

**A3, ХР2**

Конт.	Наименование
1	+24 V
2	-24 V
3	+24 V
4	-24 V

**Ж.2.2 Электрические параметры цепей устройств, подключаемых к разъемам блока электронного «Вымпел-Аксифлоу»**

Таблица Ж.2.2.1 – Параметры датчиков пьезоэлектрических, подключаемых к разъему (ДПЭ) блока электронного «Вымпел-Аксифлоу»

Конт.	Наименование	Характеристика цепи
1,2,3,4	Датчик	Входная цепь $C_i \leq 0,01$ мкФ, $L_i \leq 0,1$ мГн, $R_i \leq 1$ МОм; $U_{вх} \leq 60$ В; $I_{вх} \leq 60$ мА
5	Общий	

Таблица Ж.2.2.2 – Параметры термопреобразователя сопротивления, подключаемого к разъему (ДТ) блока электронного «Вымпел-Аксифлоу»

Конт.	Наименование	Характеристика цепи
1, 2	1 вывод ТСМ	Омическое сопротивление от 30 до 200 Ом
3, 4	2 вывод ТСМ	

Параметры кабеля связи между термопреобразователем сопротивления и блоком электронным БЭР-002-01:

Длина кабеля – не более 1,5 м;

$C_{кабеля} \leq 0,1$  мкФ,  $L_{кабеля} \leq 0,1$  мГн.

Таблица Ж.2.2.3 – Параметры датчика давления, подключаемого к разъему (ДД) блока электронного «Вымпел-Аксифлоу»

Конт.	Наименование	Характеристика цепи
1	Test ДД	Входной сигнал, $U_{\max} \leq 3,6 \text{ В}$ , $I_{\max} \leq 1 \text{ мА}$
2	Reset ДД	Входной сигнал, $U_{\max} \leq 3,6 \text{ В}$ , $I_{\max} \leq 1 \text{ мА}$
3	RXD ДД	Входной сигнал, $U_{\max} \leq 3,6 \text{ В}$ , $I_{\max} \leq 1 \text{ мА}$
4	TXD ДД	Выходной сигнал, $U_{\max} \leq 3,6 \text{ В}$ , $I_{\max} \leq 10 \text{ мА}$
5	+3,2 В	Питание, $U_{\max} \leq 3,6 \text{ В}$ , $I_{\max} \leq 50 \text{ мА}$ , $C_{\text{нагр}} \leq 10 \text{ мкФ}$ , $L_{\text{нагр}} = 0$
6	GND	
7		

Таблица Ж2.2.4 – Параметры внешних цепей, подключаемых к разъему технологическому (ВХ1) блока электронного «Вымпел-Аксифлоу»

Конт.	Наименование	Характеристика цепи
1	IMP 0	Входная цепь, $C_i \leq 0,1 \text{ мкФ}$ , $L_i \leq 0,1 \text{ мГн}$ , $R_i \leq 100 \text{ кОм}$ , допустимое напряжение от внешнего источника $U_{\max} \leq 15 \text{ В}$ , $I_{\max} \leq 10 \text{ мА}$
2	COM IMP 0	
3		
4	M-BUS +	Входная цепь, нагрузкой является генератор тока $I_{\text{ГТ}} \leq 30 \text{ мА}$ , $C_{\text{вх}} = 0,1 \text{ мкФ}$ , $L_{\text{вх}} = 0,1 \text{ мГн}$ , омическая составляющая нагрузки $22 \text{ Ом}$
5	M-BUS –	
6	RxD*	Выходная цепь $C_i \leq 0,1 \text{ мкФ}$ , $L_i \leq 0,1 \text{ мГн}$ , допустимое напряжение $U_{\max} \leq 15 \text{ В}$ , $I_{\max} \leq 10 \text{ мА}$
7	TxD*	Входная цепь $C_i \leq 0,1 \text{ мкФ}$ , $L_i \leq 0,1 \text{ мГн}$ , допустимое напряжение $U_{\max} \leq 15 \text{ В}$ , $I_{\max} \leq 10 \text{ мА}$
8	COM RX*	
9	DTR*	Питание, $U_{\max} \leq 15 \text{ В}$ , $I_{\max} \leq 10 \text{ мА}$ , $C_{\text{нагр}} = 0$ , $L_{\text{нагр}} = 0$ за счет диодной развязки
10	Корпус	

\* RxD, TxD, COM RX, DTR – технологические цепи, используются кратковременно, при пуско-наладочных и технологических работах с применением переносного компьютера и контролем газовой среды в рабочем помещении.

## Перечень принятых сокращений

CSD	– стандарт каналов факсимильной передачи данных;
DN	– диаметр номинальный;
GPRS	– стандарт каналов передачи данных;
GSM	– стандарт сотовой связи;
SMS	– стандарт передачи данных по каналам сотовой связи;
USB	– интерфейс передачи данных;
APM	– автоматизированное рабочее место;
АЧХ	– амплитудно-частотная характеристика;
БП	– блок питания;
БЭ	– блок электронный;
ДД	– датчик давления;
ДП	– датчик пьезоэлектрический;
ДТ	– датчик температуры;
ИБП	– источник бесперебойного питания;
КР	– коробка распределительная;
МП	– методика проверки;
ОЗУ	– оперативное запоминающее устройство;
ОЛ	– опросный лист;
ОС	– оперативная система;
ОТК	– отдел технического контроля;
ПНР	– пусконаладочные работы;
ПО	– программное обеспечение;
ПУ	– прямой участок;
РКС	– резервный канал связи;
РЭ	– руководство по эксплуатации;
СКО	– среднеквадратическое отклонение;
СТМ	– система телемеханики;
ТК	– технологический компьютер;
ТО	– техническое обслуживание;
ТС	– термосопротивление;
ТУ	– технические условия;
ФИУ	– фланцевый измерительный участок;
ФО	– формуляр;
ШФЛУ	– широкая фракция легких углеродов;
ЭП	– элемент питания