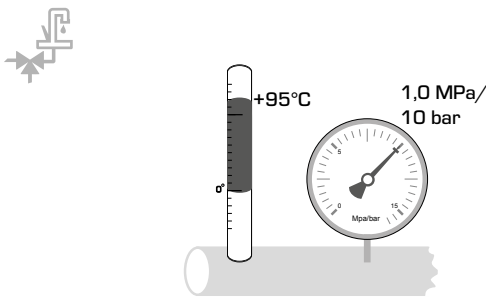


ESBE SERIES VTF320



Series VTF320

CE
PED 2014/68/EU, article 4.3



Attenzione: Prima di smontare la valvola sono da chiudere i rubinetti. Se la valvola è montata sotto un scaldacqua, questo è da svuotare.

Acqua dura può comportare disfunzioni del miscelatore. Vi consigliamo di procedere come descritto per effettuare la pulizia interna della valvola. Nelle maggior parti dei casi si riesce a ottenere la funzione iniziale. In caso contrario è da sostituire l'elemento termico.

- 1) Chiudere l'acqua e far fuoriuscire tutta la pressione del sistema. (Fig. A)
- 2) Togliere il tappo protettivo (1) e smontare i singoli pezzi (2-5) (Fig. C)
- 3) Pulire accuratamente tutti i componenti
- 4) Usare solo grasso siliconato. Rimontare i singoli pezzi

Gli esempi di applicazione riportati nel manuale non sono vincolanti. Sono da rispettare le normative e prescrizioni vigenti.

BG БОЛГАРСЬКА

МОНТАЖ

Всички работи трябва да бъдат изпълнени от квалифициран персонал съгласно приложимите правила и наредби.

- Промийте тръбите, затворете захранването на вода и отводнете тръбите.
- Когато свързвате VTF320, моля следвайте общите инструкции във Фиг. А, и обърнете специално внимание на:

- препоръчана употреба на затворени клапани (Фиг.А)
- инсталиране на клапан по правилен начин за

7 (52)

GB ENGLISH

INSTALLATION

All work must be performed by qualified personnel and in accordance with applicable codes and ordinances.

- Flush the pipes clean, shut off water supply and drain the pipes.

- When connecting the VTF320 please follow the general directions outlined in Fig A, and pay special attention to:

- the recommended use of shut-off valves (Fig A)
- installing the valve in a correct manner to avoid damage (Fig. B)
- the installation of non-return valves where applicable (Fig.A)

After installation, deposit this leaflet with the owner of the valve for future reference.

TEMPERATURE ADJUSTMENT

The valve has fixed temperature setting of 55°C to ensure correct function. Make sure to verify the temperature by measuring the water temperature at the tap closest to the valve.

The temperature should be checked annually to ensure that the setting of the valve is correct.

SERVICE AND MAINTENANCE

Under normal conditions maintenance will not be required. If, however, it should prove necessary, the gasket (O-rings), the sensing element and the valve plug are easily replaced. See fig. E* for replacement part details.

NOTE! Before dismantling the valve the water supply should be shut off. Where the valve is fitted below the calorifier this should be drained first.

1 (52)

- избягване на повреда (Фиг.В)
- инсталиране на невъзвръщаеми клапани където е приложимо (Фиг.А)

След инсталиране, предайте тази брошура на собственика на клапана за бъдеща референция.

РЕГУЛИРАНЕ НА ТЕМПЕРАТУРАТА

Вентилът има фиксирана настройка на температурата от 55°C, за да работи правилно. Проверете температурата, като измерите температурата възможно най-близо до клапата.

Извършвайте проверка на температурата веднъж годишно, за да сте сигурни в точността на настройката на клапата.

СЕРВИЗ И ПОДДРЪЖКА

При нормални условия не се налага поддръжка. Ако обаче се наложи, уплътнителят (о-пръстен), чувствителният елемент и клапанът могат да бъдат подменени лесно. Виж Фиг. Е* за детайли на подменими части.

БЕЛЕЖКА! Преди демонтирането на клапана, захранването на водата трябва да бъде спряно. Там където е положен клапана, трябва да бъде отводнен първо калориферът.

Твърдата вода може да доведе до залежаване на вътрешни части в екстремни случаи на скаловите депозити.

Почистването на вътрешните части, принципно ще възтанови нормалните условия на работа на клапана.

Може да се наложи да се почисти опората и / или да се подмени термостата.

За да почистите клапана, спрете водата и:

- 1) Изкарайте капака и частите 2-5. (Фиг.С)
- 2) Внимателно отстранете всички скалови (калциеви

8 (52)

Hard water conditions may result in scale deposits causing sticking of internal parts in extreme cases. Cleaning the internal parts will usually restore the valve to proper operating conditions.

It may be necessary also to clean the seat and/or to exchange the thermostat.

To clean and/or restore the valve, shut off the water and:

- 1) Remove the cap (1) and the parts 2-5 (Fig. C)
- 2) Remove carefully all scaling (calcium deposits) or foreign particles from all internal parts.
- 3) When necessary remove and clean the seat assembly in the same way.
- 4) Assemble the valve. Only silicone grease is allowed to be used.

The application examples inside this instruction manual are overall idea sketches. Always also take locally laws and regulations into consideration.

DE DEUTSCH

EINBAU

Alle Arbeiten müssen von qualifiziertem Personal und in Übereinstimmung mit den geltenden Gesetzen und Verordnungen ausgeführt werden.

- Spülen Sie die Rohre sauber, schalten Sie die Wasserversorgung ab und entleeren Sie die Rohre.
- Befolgen Sie beim Anschließen des VTF320 bitte die in allgemeinen Anweisungen aus Abb. A und achten Sie besonders auf:

- die empfohlene Verwendung von Absperrventilen (Abb. A)
- die richtige Installation des Ventils, um Schäden zu

2 (52)

depositi) или чужди частици от всички вътрешни части.

3) При нужда отстранете и почистете опорната сглобка по същия начин.

4) Сглобете клапана. Позволява се само силиконово уплътнение.

Примерните приложения, включени в това техническо ръководство представят само ориентировъчна идея за приложение. Текущите законови стандарти и норми винаги трябва да се вземат под внимание.

CZ ČESKY

INSTALACE

Všechny práce musí provádět kvalifikovaný personál v souladu s platnými zákony a předpisy.- Propláchněte potrubí, vypněte přívod vody a vypusťte potrubí.- Při zapojování ventilu VTF320 se řiďte všeobecnými pokyny uvedenými na obr. A a věnujte zvláštní pozornost:

- doporučenému použití uzavíracích ventilů (obr. A)
- instalaci ventilu správným způsobem, aby nedošlo k poškození (obr. B)
- instalaci zpětných ventilů v případě potřeby (obr. A)

Po instalaci předejte tento prospekt vlastníkoví ventilu pro budoucí referenční účely.

NASTAVENÍ TEPLoty

Ventil má pevně nastavenou teplotu na hodnotu 55°C pro zajištění správné funkce. Nezapomeňte ověřit nastavenou teplotu tak, že změříte teplotu vody vytékající z kohoutku nejbližší ventilu.

Teplota se musí každý rok kontrolovat, aby bylo zaručeno

9 (52)

vermeiden (Abb. A)

- die Installation von Rückschlagventilen, wo dies nötig ist (Abb. B)

Hinterlegen Sie dieses Heft nach der Installation für künftige Konsultation beim Besitzer des Ventils.

EINSTELLUNG DER WASSERTEMPERATUR

Das Ventil hat eine Temperatureinstellung von konstant 55°C, um eine korrekte Funktion zu gewährleisten. Überprüfen Sie die Temperatur, indem Sie die Wassertemperatur an dem Wasserhahn messen, der dem Ventil am nächsten liegt.

Die Temperatur sollte jährlich geprüft werden, um sicherzustellen, dass die Ventileinstellung korrekt ist.

WARTUNG UND BETRIEB

Serie VTF320 müssen unter normalen Betriebsverhältnissen nicht gewartet werden. Dennoch ist es möglich, sowohl das thermostatische Element als auch den Ventilkugel ohne Ausbau der Armatur auszutauschen.

Einzelheiten zu den Ersatzteilen finden Sie in Abb. E*.

ACHTUNG: Vor Ausbau der Armatur muss die Wasserzufuhr abgesperrt werden. Wenn die Armatur unter dem Warmwasserbereiter montiert ist, muss dieser vorher entleert werden.

Hartes Wasser kann durch Belag Störungen in der Funktion des Ventils verursachen. Durch eine nachstehend beschriebene Reinigung wird in der Regel die Funktion des Ventils wiederhergestellt. Manchmal kann auch eine Reinigung des unteren Teils oder Austauschs des Thermostats erforderlich werden.

1) Das Wasser ist abzustellen um das System drucklos zu machen.

3 (52)

správné nastavení ventilu.

SERVIS A ÚDRŽBA

Za normálních okolností není údržba nutná. Je-li však údržba potřeba, těsnění (O-kroužek), teplotní čidlo a kuželku ventilu lze snadno vyměnit.

Informace o náhradních dílech najdete na obr. E*.

UPOZORNĚNÍ! Před rozmontováním ventilu je potřeba uzavřít přívod vody. Tam, kde je ventil umístěn pod ohříváčem je potřeba tento nejprve vypustit.

V krajních případech může těžká voda způsobit tvorbu usazenin. K správné funkci ventilu většinou postačí očištění vnitřních částí.

Někdy je zapotřebí vyčistit i sedlo ventilu případně vyměnit termostat.

Při čištění ventilu postupujte následovně:

- 1) odstraňte kryt a vyjměte části.
- 2) pečlivě odstraňte všechny usazeniny a cizí tělesa z vnitřních částí. (obr. C2-C5)
- 3) je-li nutné očistit i sedlo, postupujte stejným způsobem.
- 4) smontujte ventil, použijte pouze silikonové mazivo.

Příklady aplikací uvnitř tohoto manuálu jsou pouze informativní. Vždy berte v úvahu a dodržujte lokálně platné předpisy.

DA DANSK

INSTALLATION

Alt arbejdet skal udføres af kvalificeret personale og i overensstemmelse med gældende lovgivning og bestemmelser.

10 (52)

2) Die Schutzhülse (1) ist zu entfernen und die Teile 2-5 (Abb. C) zu demontieren.

3) Alle Teile sind sorgfältig zu reinigen.

4) Zum Einfetten darf nur Silikonfett verwendet werden. Anschließend die Teile wieder montieren.

Die Anwendungsbeispiele innerhalb dieser Bedienungsanleitung sind Ideenskizzen. Lokale Gesetze und Richtlinien sind zu berücksichtigen.

FR

FRANÇAIS

INSTALLATION

Tous les travaux doivent être réalisés par un personnel qualifié et conformément aux codes et règlements en vigueur. Rincez les canalisations, coupez l'alimentation d'eau et vidangez les canalisations. - Pour le branchement du VTF320, veuillez suivre les directions générales indiquées dans Fig A et faites particulièrement attention à :

- l'utilisation recommandée des vannes de fermeture (Fig. A)
- installer correctement la vanne pour éviter tout risque de dommage (Fig. B)
- l'installation des vannes anti-retour le cas échéant (Fig. A)

Après le montage, remettez cette fiche au propriétaire pour toute référence ultérieure.

RÉGLAGE DE TEMPÉRATURE

Le réglage de la température de la vanne est fixé à 55°C pour garantir un fonctionnement correct. N'oubliez pas de vérifier la température en mesurant la température de l'eau vers le robinet le plus proche de la vanne.

La température doit être vérifiée tous les ans pour s'assurer

4 (52)

- Skyl rørene rene, luk for vandforsyningen og tøm rørene. - Ved tilslutning af VTF320 skal du følge de generelle anvisninger i Fig. A og være særligt opmærksom på:

- den anbefalede brug af stopventiler (Fig. A)
- korrekt installation af ventilen for at undgå skader (Fig. B)
- installation af kontraventiler, hvor det er relevant (Fig. A)

Efter installation skal denne folder opbevares hos ventilens ejer til fremtidig brug.

TEMPERATURINDSTILLING

Ventilen har en fast temperaturindstilling på 55 °C for at sikre korrekt funktion. Sørg for at verificere temperaturen ved at måle vandtemperaturen ved den vandhane, der er tættest på ventilen.

Temperaturen skal kontrolleres årligt for at sikre, at indstillingen af ventilen er korrekt.

SERVICE OG VEDLIGEHOLDELSE

Under normale forhold kræves der ikke vedligeholdelse. Hvis det skulle være nødvendigt, er det dog enkelt at udskifte pakningen (O-ring), sensorelementet og ventilproppen.

Se Fig. E* for oplysninger om udskiftningsdele.

BEMÆRK! Vandforsyningen skal afbrydes, før ventilen skilles ad. Hvis ventilen er monteret under varmtvandsbeholderen, skal denne aftappes først.

Vand med høj hårdhedsgrad kan forårsage flageaflejninger, som i ekstreme tilfælde kan få de indvendige dele til at sætte sig fast. Rengøring af de indvendige dele vil som regel bringe ventilen tilbage til god driftstilstand.

Det kan være nødvendigt også at rengøre sædet og/eller udskifte termostaten.

Ventilen rengøres og/eller bringes tilbage til god driftstil-

11 (52)

que le réglage de la vanne est correct.

MAINTENANCE ET ENTRETIEN

Dans des conditions normales d'utilisation aucun entretien n'est nécessaire. Si cela s'avère nécessaire le joint («O ring»), l'élément sensible et le train thermostatique peuvent être remplacés facilement. Référez-vous à la fig. E* pour les pièces de rechange.

ATTENTION! Avant de démonter la vanne, l'arrivée d'eau doit être interrompue. Dans le cas où la vanne est installée en dessous du ballon celui ci doit d'abord être vidangé.

Les conditions d'eau dure (eau chargée en calcaire) peuvent se traduire par un dépôt causant un grippage des pièces internes dans des cas extrêmes. Un nettoyage de ces parties internes vont normalement rendre à la vanne toutes ces fonctionnalités initiales.

Il peut s'avérer nécessaire de nettoyer aussi le siège et/ou d'échanger le thermostat.

Pour nettoyer ou restaurer la vanne, couper l'eau et:

- 1) Enlever le capot et les parties 2-5 (fig. C)
- 2) Enlever soigneusement toutes traces de dépôt (de calcaire) ou de particules étrangères de toutes les parties internes.
- 3) Quand cela s'avère nécessaire enlever et nettoyer le siège de la même façon.
- 4) Remonter la vanne. Seulement un lubrifiant à base de silicone est autorisé.

Les exemples d'application présentés dans ce manuel d'installation sont des schémas fonctionnels. Il est indispensable de toujours prendre en considération les différentes caractéristiques propres au circuit d'installation et à son environnement

5 (52)

stand ved at lukke for vandet og:

- 1) Fjerne dækslet og delene 2-5. (Fig. C)
- 2) Forsigtigt fjerne al flagedannelse (kalkaflejringer) eller fremmedlegemer fra alle indvendige dele.
- 3) Om nødvendigt fjerne og rengøre sædemodulet på samme måde.
- 4) Samle ventilen. Der må kun anvendes silikonefett.

Applikationseksemplerne i denne instruktionsmanual er generelle eksempler. Lokale bestemmelser og regulativer skal altid tages i betragtning.

EE

EESTI

PAIGALDAMINE

Töö peab teostama kvalifitseeritud töötaja ning vastavalt kohaldatavatele eeskirjadele ja määrustele.

- Loputage torud puhtaks, sulgege veevarustus ning laske torudest vesi välja.
- VTF320 klapi ühendamisel järgige üldjuhiseidjoonisel A ning pöörake erilist tähelepanu:

- sulgeklappide soovituslikele kasutamisiisidele (joonis A)
- klapi ettenähtud viisi paigaldamisele, et vältida kahjustusi (joonis B)
- tagasiöögi klappide paigaldamisele, kui on kasutatav (joonis A)

Pärast paigaldamist jätkake see brošüür klapi omanikule tuleviku tarbeks.

TEMPERATUURI REGULEERIMINE

Segistil on korrektse toimivuse tagamiseks fikseeritud temperatuuriseadistus 55 °C. Kontrollige kindlasti temperatuuri korrektsust, möötes segistile kõige lähema kraani veetemperatuuri.

IT

ITALIANO

INSTALLAZIONE

Tutti i lavori devono essere effettuati da personale qualificato nel rispetto delle leggi e delle normative vigenti.

- Risciacquare i tubi, chiudere l'alimentazione dell'acqua e spurgare i tubi.

- Per il collegamento di VTF320, seguire le direttive generali riportate in Fig.A e prestare particolare attenzione a:

- utilizzo raccomandato delle valvole di intercettazione (Fig. A)
- installazione corretta della valvola per evitare danni (Fig. B)
- installazione di valvole di non ritorno laddove applicabile (Fig. A)

Dopo l'installazione, consegnare questa scheda al proprietario della valvola per riferimento futuro.

IMPOSTAZIONE DELLA TEMPERATURA

La valvola ha una temperatura impostata di 55 gradi per garantire la corretta funzione. Assicurarsi di verificare la temperatura misurando la temperatura dell'acqua al rubinetto più vicino alla valvola.

La temperatura deve essere controllata annualmente per accertarsi che la regolazione della valvola sia corretta.

SERVIZIO E MANUTENZIONE

In condizioni normali il miscelatore non richiede alcuna manutenzione. Se si dovesse rendere necessario, è possibile smontare e sostituire l'elemento termico e il cono valvola senza smontare il corpo valvola.

Vedere Fig. E* per dettagli sui ricambi.

6 (52)

Kord aastast tuleb temperatuuri mõõta ning kontrollida, kas segisti asend on korrektne.

HOOLDAMINE

Tavatingimustes puudub hoolduse järgi vajadus. Kui hooldusvajadus siiski peaks tekkima, saab tihendi (o-rõngad), tundlik-kuselemendi ning klapi korgi kergesti välja vahetada.

Vt joonist E* asendusosade detailide kohta.

MÄRKUS! Enne klapi eemaldamist tuleks veevarustus sulgeda. Kui klapp on paigaldatud kalorifeeri alla, tuleks see enne veest tühjaks lasta.

Kareda vee korral võib tekkida katlakivi, mis äärmuslikel juhtudel võib põhjustada sisemiste osade kokkukilumise. Tavaliselt taastab sisemiste osade puhastamine klapi ettenähtud töökorra. Vajadusel tuleb puhastada ka pesa ja/või vahetada termostaat. Klapi puhastamiseks ja/või töökorra taastamiseks sulgege veevarustus ja.

- 1) Eemaldage kaas ja osad 2-5 (joonis C).
- 2) Eemaldage sisemistelt osadelt ettevaatlikult katlakivi (kalt-siumisetted) või võõrosakesed.
- 3) Vajaduselt eemaldage ja puhastage pesa sarnasel viisil.
- 4) Monteerige klapp kokku tagasi. Kasutada tohib ainult silikooni baasil määrdeainet.

Selles kasutusjuhendis toodud paigaldusnäidised on üldised ideekavandid. Arvestage alati kohalike seaduste ja eeskirjadega.

ESBE®

www.esbe.eu

Mtrl.nr: 98141066 • Ritl.nr: 9319 vers. A • Rev. 2020-10-26



Thermostatic Mixing Valve
SERIES VTF320

ESBE®

12 (52)

13 (52)

H θερμοκρασία θα πρέπει να ελέγχεται κάθε χρόνο για να εξασφαλιζεται ότι η ρύθμιση της βαλβίδας είναι σωστή.

ΣΕΡΒΙΣ ΚΑΙ ΣΥΝΤΗΡΗΣΗ

Υπό κανονικές συνθήκες δε θα χρειαστεί συντήρηση. Εάν, ωστόσο, αποδειχθεί αναγκαία, η τοιμούχα (στεφανωτικοί δακτύλιοι O), το στοιχείο αισθητήρα και η τάπα της βαλβίδας αντικαθίστwνται εύκολα.

Δείτε το σχ. Ε* για λεπτομέρειες των ανταλλακτικών.

ΣΗΜΕΙΩΣΗ! Πριν αποσυαρμολογήστε τη βαλβίδα θα πρέπει να διακοπεί η παροχή νερού. Όπου η βαλβίδα έχει εγκατασταθεί κάτω από το θερμαντήρα αυτός θα πρέπει πρώτα να απενεργοποιηθεί.

Συνθήκες σκληρού νερού μπορεί να προκαλέσουν επικαθίσεις αλάτων με αποτέλεσμα το κόλλημα εσωτερικών εξαρτημάτων σε ακραίες περιπτώσεις. Ο καθαρισμός των εσωτερικών εξαρτημάτων συνήθως αποκαθιστά τις σωστές συνθήκες λειτουργίας της βαλβίδας.

Μπορεί επίσης να απαιτείται ο καθαρισμός της έδρας και/ ή η αλλαγή του θερμοστάτη.

Για τον καθαρισμό και/ή την αποκατάσταση της βαλβίδας, διακόψτε το νερό και:

1) Αφαιρέστε την τάπα και τα εξαρτήματα 2–5. (Σχ. C)

2) Προσεκτικά αφαιρέστε όλες τις καθολατώσεις (επικαθίσεις ασβεστίου) ή τα ξένα σωματίδια από όλα τα εσωτερικά εξαρτήματα.

3) Όταν απαιτείται αφαιρέστε και καθαρίστε το συγκρότημα της έδρας με τον ίδιο τρόπο.

4) Συαρμολογήστε τη βαλβίδα. Επιτρέπεται η χρήση μόνο γράσου σιλικόνης.

Τα παραδείγματα εφαρμογής του παρόντος εγχειριδίου οδηγιών

18 ^[52]

- installatie van terugslagkleppen waar van toepassing (afb. [A]).

Geef na installatie deze folder aan de eigenaar van de klep voor verdere naslag.

TEMPERATUUR AFSTELLEN

Als u de mengtemperatuur van het water wilt instellen, volgt u de stappen die worden geïllustreerd in afb. F1-F3 .

De temperatuur dient jaarlijks te worden gecontroleerd om zeker te zijn van correcte instelling van de klep.

SERVICE EN ONDERHOUD

Onder normale omstandigheden is onderhoud niet nodig. Mocht dit toch nodig zijn, dan kunt u de pakkingen (O-ringen), het sensorelement en de kleplug eenvoudig vervangen. Zie afb. Ε* voor gedetailleerde informatie bij vervanging.

Let op! Draai de hoofdkraan dicht voordat u de klep demonteert. Laat de leiding waar de klep onder de verwarmer is gemonteerd als eerste leeglopen.

Hard water kan kalkaanslag veroorzaken, hetgeen in uiterste gevallen kan leiden tot het vastlopen van interne onderdelen. Doorgaans is het schoonmaken van de interne onderdelen afdoende om de juiste werking van de klep te herstellen.

Mogelijk is het noodzakelijk om de zitting van de klep schoon te maken en/of de thermostat te vervangen.

Om de klep schoon te maken en/of te herstellen sluit u eerst het water af en vervolgens:

1) Verwijder de beschermkap en onderdelen 2–5 (afb. C).

2) Verwijder voorzichtig de kalkaanslag en andere afzettingen van alle interne onderdelen.

3) Verwijder zo nodig de zitting en maak deze op dezelfde

26 ^[52]

είναι γενικές προτάσεις σχεδιασμού. Πάντα πρέπει να λάβετε υπόψη τη ισχύουσα νομοθεσία και τους τοπικούς κανονισμούς.

HR	HRVATSKI
-----------	-----------------

POSTAVLJANJE

Rad mora izvesti kvalificirano osoblje i u skladu s primijenjenim pravilima i propisima.

- Isperite cijevi dok ne budu čiste, zatvorite dovod vode i ispraznite cijevi.

- Kod sprajanja VTF320 slijedite opće upute prikazane na sl. A i vodite računa o sljedećem:

- preporučeno korištenje ventila zatvaranja (sl. A)
- odgovarajuće postavljanje ventila kako bi se izbjegla oštećenja (sl. B)
- postavljanje nepovratnog ventila gdje je potrebno (sl. [A])

Poslije postavljanja, postavite listić s podacima vlasnika ventila za dalju referencu.

TEMPERATURNAPRILAGODAVANJA

Ventil ima fiksnu postavku temperature od 55°C kako bi se osiguralo da ispravno funkcionira. Provjerite temperaturu mjerenjem temperature vode na slavini najbližoj ventilu.

Temperaturu provjeravajte jednom godišnje kako biste bili sigurni da je ventil dobro namješten.

SERVIS I ODRŽAVANJE

U normalnim okolnostima održavanje nije potrebno. Ako se pokaže potrebnim, brtvilo (O-prstenje), osjetni element i zatvarač ventila mogu se lako zamijeniti.

Pogledajte sl. Ε* za pojedinosti o zamjenskim dijelovima.

19 ^[52]

wijze schoon.

4) Monteer de klep. Gebruik uitsluitend smeermiddelen op basis van siliconen.

De toepassingstekeningen in de handleiding zijn algemene voorbeelden. Gelieve rekening te houden met de lokale wetten en regelgevingen.

NO	NORSK
-----------	--------------

INSTALLASJON

Alt arbeid må utføres av kvalifisert personell og i samsvar med gjeldende bestemmelser.

- Spyl rørene rene, steng vanntilførselen og drener rørene.
- Når du skal kople til VTF320, må du følge de generelle retningslinjene i Fig. A, og sørg for følgende:

- bruke avstengningsventiler (Fig. A) iht. anbefalingene
- installere ventilen på riktig måte for å unngå skader (Fig. B)
- installere tilbakeslagsventiler der det kreves (Fig. A)

Etter installasjonen må eieren ta vare på dette heftet for fremtidig referanse.

TEMPERATURREGULERING

Ventilen har en fast temperaturinnstilling på 55 ° C for å sikre riktig funksjon. Sørg for å verifisere temperaturen ved å måle vanntemperaturen på kranen nærmest ventilen.

emperaturen bør kontrolleres årlig for å sikre at ventilens innstilling er riktig.

SERVICE OG VEDLIKEHOLD

Under normale forhold kreves det ikke vedlikehold. Hvis det imidlertid skulle bli nødvendig, er det lett å skifte ut pakningen (o-ringer), føleelementet og ventilpluggen.

NAPOMENA! Zatvorite dotok vode prije skidanja ventila. Ako je ventil postavljen ispod kalorifera, kalorifer se mora isprazniti.

Tvrda voda može dovesti do stvaranja naslaga kamenca koji, u izuzetnim okolnostima, može izazvati zapinjanje unutarnjih dijelova. Čišćenjem unutarnjih dijelova vratit ćete ventil u radno stanje.

Može biti potrebno čišćenje sjedišta ventila i/ili zamjena termostata.

Za čišćenje i/ili vraćanje ventila, zatvorite dotok vode i:

1) Uklonite zatvarač i dijelove 2–5 (sl. C)

2) Pažljivo uklonite kamenac ili strane djeliće sa unutarnjih dijelova.

3) Ako je potrebno, na isti način uklonite i očistite sklop sjedišta ventila.

4) Sklopite ventil. Koristite samo silikonsku mast.

Upute za uporabu je samo primjerak sveobuhvatnih idejnih skica. Instaliranje se mora vršiti sukladno sa važećim lokalnim građevinskim i vodoinstalaterskim propisima.

HU	MAGYAR
-----------	---------------

BESZERELÉS

A munkát kizárólag szakképzett személyzet végezheti, a vonatkozó előírásoknak és rendeleteknek megfelelően.

- Oblítse ki a csöveket, zárja el a vízellátást, és engedje le a vizet a csövekből.

- A VTF320 csatlakoztatásakor kövesse az A. ábrán látható útmutatást, különös figyelemmel a következőkre:

- az elzárószelepek javasolt használata (A. ábra)

20 ^[52]

Se fig. Ε* for detaljer om reservedeler.

MERK! Før du demterer ventilen, må vanntilførselen være stengt. Hvis ventilen sitter under varmeslangen, må denne dreneres først.

Hardt vann kan føre til kalkavleiringer som igjen kan føre til at interne deler henger seg opp i ekstreme tilfeller. Du kan normalt løse dette problemet ved å rengjøre de interne delene.

Det kan også hende at du må rengjøre setet og/eller skifte ut termostaten.

Når du skal rengjøre og/eller reparere ventilen, må du stenge av vannet og:

1) Fjerne lokket og delene 2–5. (Fig. C)

2) Fjerne alle kalkavleiringer eller fremmedlegemer fra alle interne deler.

3) Ved behov fjern e og rengjøre setæenheten på samme måte.

4) Sette sammen ventilen. Det er kun tillatt å bruke silikonfett. *Eksemplene i denne instruksjonsmanualen er kun idéskisser. Ta også alltid hensyn til lokale lover og bestemmelser.*

PL	POLSKI
-----------	---------------

INSTALACJA

Całość prac montażowych musi zostać wykonana przez odpowiednio wykwalifikowany personel, zgodnie z obowiązującymi przepisami i zaleceniami.

- Należy dokładnie przepłukać rury, zamknąć dopływ wody, a następnie poczekać, aż rury będą suche.

- Podczas montażu zaworu serii VTF320 należy przestrzegać zasad pokazanych na rysunku A, w szczególności należy zwrócić uwagę na:

- a szelep helyes beszerelése, a károsodás elkerülése (B. ábra)

- a visszacsapó szelepek beszerelése (A). ábra)

A beszerelést követően hagyja ezt az útmutatót az üzemeltetőnél, nem később szükség lehet rá.

A HŐMÉRSÉKLET BEÁLLÍTÁSA

A szelep rögzített hőmérséklet-beállításá 55°C a megfelelő működés biztosítása érdekében. A víz hőmérsékletének lemérésevel ellenőrízze a hőmérsékletet a szelephez legközelebb eső csapnál.

A hőmérsékletet évente ellenőrizni kell, így megbizonyosodhat a szelep megfelelő beállításáról.

SZERVIZ ÉS KARBANTARTÁS

Átlagos használati körülmények esetén karbantartás nem szükséges. Ha mégis szükség lenne rá, a védőgűrű (O-gyűrűk, az érzékelők és a szelepdugó könnyen kicserélhetők.

Az elemek kicserélését lásd az Ε* . ábrán..

FIGYELEM! A szelep szétszerelése előtt zárja le a vízellátást! A vizet először a szelep hőcserélő alatti csatlakozásánál engedje le!

Ha a rendszert kemény vízzel használják, vízkő rakódhat le, amely a belső elemek beragadását okozhatja. Ilyenkor a belső elemek alapos megtisztítása után a szelep újra működtethető.

Előfordulhat, hogy meg kell tisztítani az aljzatot és/vagy cserélni kell a hőfokszabályozót.

A szelep tisztításához és/vagy működésének visszaállításához zárja el a vízellátást, és tegye a következőket:

21 ^[52]

- Zalecenie dotyczące montażu zaworów odcinających (rys. A),
- Montaż zaworu we właściwy sposób, w celu uniknięcia uszkodzenia (rys. E).
- Montaż zaworów zwrotnych, gdzie jest to zalecane (rys. A),

Po zamontowaniu produktu należy przekazać poniższą instrukcję użytkownikowi zaworu.

NASTAWA TEMPERATURY

Zawór jest ustawiony na stałe na wartość temperatury 55°C, co zapewnia jego poprawne funkcjonowanie. Temperaturę można sprawdzić przy pomocy termometru w punkcie odbioru wody położonym najbliżej zaworu.

Należy mierzyć poziom temperatury co roku, by się upewniać, że ustawienie zaworu jest prawidłowe.

SERWIS I KONSERWACJA

Zestaw części zamiennych zawiera uszczelki, element termostatyczny, mechanizm sterujący, mocowanie elementu termostatycznego oraz sprężynę.Informacje o częściach zamiennych można znaleźć na rys. Ε* .

Uwaga! Przed demontażem zaworu należy odciąć dopływ wody. W sytuacji, kiedy zawór zainstalowany jest poniżej podgrzewacza (zasobnika) ciepłej wody należy go wcześniej opróżnić.

Twarda woda może spowodować osadzenie się kamienia na wewnętrznych elementach mechanizmu zaworu. Ich czyszczenie zwykle powoduje zmianę nastawy zaworu.

W celu czyszczenia lub wymiany zaworu należy zamknąć dopływ wody i:

1) Ściągnąć plastikowy kapturek zaworu.(rys. C)

2) Następnie wyciągnąć części 2 do 5.

3) Oczyszczyć wszystkie części.

4) Zmontować zawór - do smarowania części ruchomych należy używać oleju silikonowego

Schematy aplikacyjne znajdujące się w instrukcji obsługi mają charakter wyłącznie poglądowy. Należy uwzględnić obowiązujące prawa i przepisy.

PT PORTUGUÊS

INSTALAÇÃO

Todo o trabalho deve ser efectuado por pessoal qualificado, em conformidade com os códigos e regulamentos aplicáveis.
- Lave os tubos com um fluxo de água, desligue o abastecimento de água e drene os tubos.
- Quando conectar o VTF320, siga as instruções gerais indicadas na Fig. A, e preste especial atenção a:

- a utilização recomendada de válvulas de fecho rápido (Fig. A)
- a instalação da válvula de forma correcta para evitar danos (Fig. B)
- a instalação de válvulas de retenção onde aplicável (Fig. A)

Após a instalação, entregue este folheto ao proprietário da válvula para futura referência.

AJUSTE DA TEMPERATURA

A válvula tem uma regulação de temperatura fixa de 55°C para garantir a função correcta. Certifique-se de que verifica a temperatura medindo a temperatura da água na torneira mais próxima da válvula.

A temperatura deverá ser verificada anualmente para se assegurar de que o ajuste da válvula está correto.

REPARAÇÃO E MANUTENÇÃO

30 ⁽⁵²⁾	31 ⁽⁵²⁾
32 ⁽⁵²⁾	33 ⁽⁵²⁾

POZOR! Pred razstavljanjem ventila zaprite dovod vode. Če je ventil nameščen pod kaloriferjem, najprej izpraznite kalorifer.

Trda voda lahko povzroči nabiranje vodnega kamna, kar v skrajnih okoliščinah povzroči zatikanje notranjih delov. Čiščenje notranjih delov običajno povrne ventil v normalno delovanje.

Mogoče boste morali očistiti tudi sedež in/ali zamenjati termostat.

Da ventil očistite in/ali obnovite, zaprite dotok vode in:

- Odstranite pokrovček in dele 2–5 (slika C).
- Z vseh notranjih delov pazljivo odstranite ves vodni kamen (usedline kalcijevega karbonata) ali druge tujke.
- Če je treba, na enak način odstranite in očistite sklop sedeža.
- Sestavite ventil. Uporabite lahko samo silikonsko mast.

Primeri vgradnje na slikah so samo idejne skice. Vedno upoštevajte tudi lokalne zakone.

SK SLOVAŠČINA

INŠTALÁCIA

Všetky činnosti musia byť vykonávané kvalifikovanou obsluhou a musia byť v súlade s príslušnými nariadeniami a kódmi.
- Vypláchnite potrubie, zatvorte prívod vody a potrubie vypustite.
- Pri pripájaní ventilu VTF320 dodržiavajte všeobecné pokyny znázornené na obr. A. Zvlášť venujte pozornosť nasledujúcim pokynom:

38 ⁽⁵²⁾	39 ⁽⁵²⁾
40 ⁽⁵²⁾	41 ⁽⁵²⁾

Em circunstâncias normais não é necessária qualquer manutenção. No entanto, se tal for necessário, a junta de vedação (O-rings), o elemento detector (sensor) e o bujão de válvula são facilmente substituíveis.

Veja a Fig. E* para detalhes da peça de substituição.

NOTA! Antes de desmontar a válvula, o abastecimento de água deve ser fechado. Quando a válvula estiver montada abaixo do aquecedor, este deverá ser drenado primeiro.

Condições de água pesada poderão provocar acumulação de calcário que causará a aderência de peças internas em casos extremos. Limpando as peças internas consegue-se geralmente restaurar a válvula para uma boa condição de funcionamento.

Poderá também ser necessário limpar o local de assento e/ou trocar o termóstato.

Para limpar e/ou restaurar a válvula, feche o abastecimento de água e:

- Remova a tampa e as peças 2–5 (Fig. C)
- Remova cuidadosamente toda a acumulação de cálcio e partículas estranhas de todas as peças internas.
- Quando necessário, remova e limpe o conjunto do local de assento da mesma forma.
- Monte a válvula. Só é permitido utilizar gordura de silicone.

Os exemplos de aplicação ilustrados no manual de instruções são meramente informativos. É necessário ter em consideração as leis e regulamentos locais.

30 ⁽⁵²⁾	31 ⁽⁵²⁾
32 ⁽⁵²⁾	33 ⁽⁵²⁾

- odporúčané použitie uzatváracích ventilov (obr. A)
- inštalácia ventilu správnym spôsobom tak, aby sa predišlo poškodeniu (obr. B)
- inštalácia nevratných ventilov, ak je to potrebné (obr. A)

Po dokončení inštalácie odovzdajte tento leták majiteľovi ventilu pre neskoršie použitie.

ÚPRAVA TEPLoty

Ventil má pevné nastavenie teploty 55°C, aby sa zabezpečila správna funkcia. Nezabudnite overiť teplotu odmeraním teploty vody v kohútiku najbližšie pri ventile.

Kontrola teploty by mala prebiehať každoročne, aby sa zabezpečilo správne nastavenie ventilu.

SERVIS A ÚDRŽBA

Za bežných podmienok nie je údržba potrebná. V prípade potreby je však možné tesnenie (krúžky v tvare O), súčiastku snímača a zátku ventilu jednoducho vymeniť. Podrobnosti o náhradných súčiastkach nájdete na obr. E*.

POZNÁMKA Než rozoberiete ventil, zatvorte prívod vody. Časť ventilu, ktoré sa nachádzajú pod ohrievačom, je nutné najprv vypustiť.

Používanie tvrdej vody môže viesť k tvoreniu nánosov vodného kameňa, ktoré môžu v extrémnych prípadoch spôsobiť uviaznutie vnútorných súčiastok. Ak v takomto prípade vyčistíte vnútorné súčiastky, ventil bude obvyčajne znova pracovať správne.

Môže byť potrebné vyčistiť aj ložisko alebo vymeniť termostat.

Ak chcete ventil vyčistiť, zatvorte prívod vody a postupujte podľa nasledujúcich krokov:

- Odstráňte kryt a súčiastky 2 – 5. (obr. C)
- Opatrne odstráňte z vnútorných súčiastok všetky nánosy

RO ROMÂNĂ

INSTALARE

Toate lucrările trebuie efectuate de personal calificat, în conformitate cu normele și reglementările în vigoare.

- Spălați bine conductele, închideți alimentarea cu apă și goliți conductele.

- Când conectați VTF320, urmați indicațiile generale prezentate în Fig. A și acordați o atenție deosebită la:

- domeniul de utilizare recomandat pentru ventilele de închidere (Fig. A)
- instalarea corectă a ventilului, pentru a evita orice deteriorare (Fig. B)
- instalarea clapetelor de sens, acolo unde este cazul (Fig. A)

După instalare, împreună cu proprietarul ventilului, puneți acest prospect într-un loc sigur, pentru referințe viitoare.

REGLAREA TEMPERATURII

Supapa are setarea de temperatură fixă de 55°C pentru a asigura func ionarea corectă. Asigura i-vă că verifica i temperatura măsurând temperatura apei la robinetul cel mai apropiat de supapă.

Se recomandă verificarea anuală a temperaturii pentru a vă asigura că setarea supapei este corectă.

SERVICE ȘI ÎNTREȚINERE

În condiții normale nu este necesar niciun fel de întreținere. Dacă însă se dovedeste a fi necesar, garnitura de etanșare (garniturile inelare), elementul sensibil și obturatorul ventilului se pot înlocui ușor.

Vezi Fig. E* pentru detalii despre piesele de schimb.

30 ⁽⁵²⁾	31 ⁽⁵²⁾
32 ⁽⁵²⁾	33 ⁽⁵²⁾

vodného kameňa (vápnika) a cudzie častice.

3) Ak to bude potrebné, odstráňte a vyčistite rovnakým spôsobom aj sústavu ložiska.

4) Znovu zložte ventil. Použite iba silikónové mazadlo.

Prklady aplikácií v manuále sú len informatívne. Vždy berte v úvahu a dodržiavajte platné predpisy v mieste inštalácie.

TR TÜRKÇE

MONTAJ

Tüm işlemler kalifiye personel tarafından, geçerli kurallara ve yönetmeliklere uygun şekilde gerçekleştirilmelidir.

- Boruları yıkayarak flushing temizleyin, su beslemesini kapatın ve borulardaki suyu boşaltın.

- VTF320 bağlantısını yaparken, lütfen Şekil A'da belirtilen genel yönergeleri uyun ve özellikle aşağıdakilere dikkat edin:

- kesme vanalarının önerilen kullanımı (Şekil A)
- hasan önlemek için vananın doğru şekilde takılması (Şekil B)
- mümkün olan yerlere çekvalf takılması (Şekil A)

Montajdan sonra, ileride başvurmak üzere bu belgeyi vananın sahibine teslim edin.

SICAKLIK AYARI

Vana, doğru çalışmayı sağlamak için 55°C sabit sıcaklık ayarına sahiptir. Su sıcaklığını vanaya en yakın musluktan ölçerek sıcaklığın doğru olduğundan emin olun.

Vana ayarının doğru olduğundan emin olmak için sıcaklık yıldı bir kez kontrol edilmelidir.

SERVİS VE BAKIM

Normal koşullarda bakım gerekli değildir. Ancak gerekli

NOTĂ! Înainte de demontarea ventilului, alimentarea cu apă trebuie închisă. Atunci când ventilul este montat sub calorifer, acesta trebuie golit mai întâi.

Duritatea apei poate cauza formarea depunerilor de piatră și, în cazuri extreme, lipirea componentelor interne. Prin curățarea componentelor interne se pot restabili de obicei condițiile corespunzătoare de funcționare a ventilului.

De asemenea, poate fi necesară curățarea scaunului și/ sau înlocuirea termostatului.

Pentru a curăța și/ sau recondiționa ventilul, închideți apa și:

- Demontați capacul și componentele 2–5. (Fig. C)
- Îndepărtați cu atenție piatra (depunerile de calciu) sau particulele străine de pe toate componentele interne.
- Când este necesar, demontați și curățați în același mod ansamblul scaunului.
- Asamblați ventilul. Este permis să se utilizeze numai vaselină siliconică.

Exemple de aplicați prezentate sunt cu titlu orientativ. Întotdeauna luați în considerare reglementările locale în vigoare.

RU РУССКИЙ

МОНТАЖ

Все работы должны выполняться квалифицированным персоналом в соответствии с инструкцией.

- Перед установкой промойте трубы, перекройте подачу воды и спустите воду из трубопроводов.

- При подключении VTF320, пожалуйста, следуйте общим

30 ⁽⁵²⁾	31 ⁽⁵²⁾
32 ⁽⁵²⁾	33 ⁽⁵²⁾

olursa, conta (O-ringler), sensör ve vana pistonu kolayca değiştirilebilir.

Yedek parça ayrıntıları için Şekil E*’ye bakın.

NOT! Vanayı sökmeden önce su beslemesi kapatılmalıdır. Bir ani isticinin çıkışına monte edilmiş bir karışım vanası varsa, önce bu hat boşaltılmalıdır.

Sert su, aşırı durumlarda kireç birikimine neden olarak iç parçaların birbirine yapışmasına yol açabilir. İç parçaların temiz tutulması, normal olarak vananın doğru şekilde çalışmasını sağlar.

Ayrıca vana pistonunun oturduğu yuvanın temizlenmesi ve/ veya termostatın değiştirilmesi gerekebilir.

Vanayı temizlemek ve/veya çalışır duruma getirmek için suyu kesin ve şunları yapın:

- Kapağı ve 2–5 numaralı parçaları çıkarın. (Şekil C)
- İç parçalardaki tüm kireç birikintilerini (kalsiyum birikintileri) veya yabancı maddeleri dikkatle temizleyin.
- Gerekiyorsa, vana gövdesini de aynı şekilde temizleyin.
- Vanayı tekrar aynı şekilde monte edin. Yalnızca silikonlu gres kullanılmalıdır.

Bu montaj kitapçığındaki uygulama örnekleri genel bir fikir vermek içindir, her zaman yerel kanun ve şartnamelere uygun montaj yapılması gereklidir

UA УКРАЇНСЬКА

УСТАНОВЛЕННЯ

Усі роботи мають виконуватися кваліфікованим персоналом

38 ⁽⁵²⁾	39 ⁽⁵²⁾
40 ⁽⁵²⁾	41 ⁽⁵²⁾

рекомендаціям по установки, приведѐнным на Рис. А, и обратите особое внимание на:

- рекомендуемое исполнения клапанов (Рис. А)
- правильность установки клапана для исключения его повреждения (Рис. В)
- установку обратных клапанов, где это необходимо (Рис. (А)

После установки передайте эту брошюру владельцу.

РЕГУЛИРОВКА ТЕМПЕРАТУРЫ

Для правильной работы настройкиа температуры на клапане фиксирована и составляет 55°С. Проверьте температуру, измерив ее в кране, наиболее близко расположенном к клапану.

Для подтверждения правильности установки клапана значение температуры должно контролироваться каждый год.

ТЕХНИЧЕСКОЕ ЭКСПЛУАТАЦИИ И УХОД

При нормальных условиях эксплуатации обслуживание не требуется. Если, оно окажется необходимым, кольцевые прокладки, чувствительный злемент и пробка клапана легко заменяются.

Для замены деталей см. Рис. Е*

ПРИМЕЧАНИЕ! Перед демонтажом клапана подача воды должна быть отключена. Там, где клапан установлен ниже водонагревателя, сначала должен быть произведен слив воды из него.

Жесткая вода может привести к образованию накипных отложений, вызывающих заедание внутренних частей. Очистка внутренних частей обычно восстанавливает надлежащие эксплуатационные параметры клапана. Возможно, также потребуетса очистка седла клапана и/

34 ^[52]

згідно з відповідними процедурами та стандартами.
- Промийте начисто труби, вимкніть воду та злийте воду з труб.
- При встановленні VTF320 дотримуйтесь загальних указівок, як показано на мал. А, приділяючи особливу увагу таким моментам:

- рекомендованому використанню відсічних клапанів (рис А)
- правильному встановленню клапана для запобігання пошкодженню (рис. В)
- установленню зворотних клапанів (при потребі) (рис. В)

Завершивши встановлення, залиште цю інструкцію у власника клапана для довідок у майбутньому.

РЕГУЛЮВАННЯ ТЕМПЕРАТУРИ

Для забезпечення належної роботи клапан має фіксовані параметри температури (55°С). Перевірте температуру, виміривши температуру води в найближчому до клапана крані.

Для гарантування належних параметрів клапана цю температуру слід перевіряти щорічно.

ТЕХНІЧНЕ ОБСЛУГОВУВАННЯ

За нормальних умов експлуатації виріб не потребує обслуговування. Але за потреби можна легко замінити прокладки, вимірювальний елемент та втулку клапана.

Детальніше щодо заміни деталей див. мал. Е*.

УВАГА! Перед розібранням клапана воду необхідно вимкнути. Якщо клапан встановлено під калорифером, спочатку необхідно злити воду з калорифера.

Жорстка вода може призводити до появи вапняного нальоту, що в крайніх випадках може спричинити заідання

42 ^[52]

или замена термостата.

Чтобы очистить и/или восстанoвить клапан отключите воду и:

1) снимите колпачок и детали 2 - 5. (Рис. С)

2) тщательно удалите всю накипь или инородные частицы из всех внутренних частей.

3) если необходимо, снимите и очистите седло таким же образом.

4) соберите клапан. Разрешается использовать только силиконовую смазку.

Образцы использования, перечисленные в данной инструкции, приведены в качестве возможных вариантов. Также всегда руководствуйтесь местными законами и требованиями.

RS	СРПСКИ
-----------	---------------

ИНСТАЛАЦИЈА

Сви радови морају бити изведени од стране квалификованог особља и у складу са одговарајућим правилима и уредбама.
- Исперите цеви, затворите довод воде и осушите цеви.
- Када повезујете VTF320, молимо да пратите општа угуптства која описује слика А, и посебну пажњу обратите на:

- препоручену употребу вентила за затварање (сл. А)
- инсталацију вентила на правилян начин како би се избегла оштећења (сл. В)
- инсталацију једносмерних вентила тамо где је то примењиво (сл. А)

Након инсталације, овај летак оставите код власника вентила као подсетник за убудуће.

35 ^[52]

внутрішніх деталей. Як правило, чищення внутрішніх деталей відновлює нормальну роботу клапана.

Також може бути необхідним чищення сідла клапана і/або заміна термостата.

Щоб очистити клапан для відновлення його нормальної роботи, вимкніть воду та:

1) зніміть ковпачок і деталі 2–5 (рис. А);

2) обережно зніміть увесь вапняний наліт та всі забрудненя з усіх внутрішніх частин;

3) за потреби зніміть і очистіть так само сідло клапана;

4) зберіть клапан. (допускається використання лише силіконової змазки);

Приклади застосування в даній інструкції для загального застосування. Завжди дотримуйтесь правил та законів держави, в якій ви знаходитесь.

ПОДЕШАВАЊЕ ТЕМПЕРАТУРЕ

Вентил има фиксно подешавање температуре од 55 ° Ц како би се осигурала исправна функција. Обавезно проверите температуру мерењем температуре воде на сливини која је најближа вентилу.

Годишње треба проверавати температуру како би се осигурало да је вентил правилно подешен.

СЕРВИС И ОДРЖАВАЊЕ

Под нормалним условима одржавање није потребно. Међутим, ако се укаже потреба за тим, семеринг (О-прстенови), елемент за мерење и чеп вентила се лако могу заменити.

Видети сл. Е* за детаље о замени дела.

ПАЖЊА! Довод воде треба да се затвори пре расклапања вентила. У случајевима када је вентил постављен испод калорифера, мора прво да се оцеди.

Услови у којима је вода тврда могу у екстремним случајевима довести до наслага каменца на унутрашњим деловима. Чишћење унутрашњих делова обично враћа вентил у стање за исправан рад.

Такође, може бити неопходно да се очисти лежиште и/или да се замени термостат.

За чишћење и/или реновирање вентила, искључите воду и:

1) Уклоните поклопац и делове 2–5. (сл. С)

2) Пажљиво уклоните сав каменац или страна тела са свих унутрашњих делова.

3) Када је то потребно, на исти начин скините и очистите склоп лежишта.

4) Склопите вентил. Дозвољено је користити искључиво силиконско мазиво.

36 ^[52]

Цртежи приказани у овом угуптству садрже неке од могућих начина њихове примене. Такође је неопходно узети у обзир и локалну законску регулативу.

SI	SLOVENŠČINA
-----------	--------------------

NAMESTITEV

Vsa dela mora izvesti usposobljeno osebeje v skladu z veljavnimi predpisi in odloki.

- Izperite cevi, zaprite dovod vode in izpraznite cevi.

- Ko boste VTF320 priključevali, upoštevajte splošna navodila, opisana na sliki A, in bodite še posebej pozorni na:

- priporočeno uporabo zapornih ventilov (slika A);
- pravilno namestitev ventila, da preprečite morebitne poškodbe (slika B);
- namestitev nepovratnih ventilov, kjer je to potrebno (slika A).

Po namestitvi predajte brošuro lastniku ventila za prihodnjo uporabo.

NASTAVITEV TEMPERATURE

Ventil ima fiksno nastavitev temperature 55°C, da zagotovi pravilno delovanje. Ne pozabite preveriti temperature, tako da izmerite temperaturo vode na pipi, ki je najbližje ventilu.

Temperaturo morate preveriti vsako leto in se prepričati, da je nastavitev ventila pravilna.

SERVIS IN VZDRŽEVANJE

V normalnih pogojih vzdrževanje ne bo potrebno. Po potrebi lahko brez težav zamenjate tesnilo (O-tesnilo), zaznavalni element in čep ventila.Za podrobnosti o nadomestnih delih glejte sliko E*.

37 ^[52]

44 ^[52]

45 ^[52]

MONTERINGSANVISNING VTF320

Se etikett för produktidentifikation (Fig. D)

Innehåll	Sida
Montering,	46
Rörmontage	47
Temperaturinställning	47
Service och Underhåll	48
Accepterad anvisning	49
Illustrationer 1 - 5	50-52
1 Backventiler	50

Allt arbete skall utföras av kvalificerad personal och enligt Branschregler Säker Vatteninstallation.

Kontakt ESBE: www.esbe.se • tel. 0371 57 01 00

MONTERING

- Spola rören rena. Stäng av vattentillförseln och töm rören.
- Vid anslutning följ de generella anvisningarna i Fig. B
- Uppmärksamma särskilt den rekommenderade användningen av avstängningsventiler (Fig.A)
- Att installera ventilen på ett korrekt sätt för att undvika skador på ventilen (Fig.B)
- Att installera backventiler i de fall behov finns att styra flödesriktningen (Fig.A)

46 [52]

SERVICE OCH UNDERHÅLL

ESBE Serie VTF320 kräver under normala driftförhållanden inget underhåll. Men om det skulle visa sig nödvändigt, är packningar (O-ringar), vaxelement och kägla lätta att byta ut.

⚠ VARNING! Innan ventilen demonteras måste vattentrycket stängas av. Om ventilen är monterad under beredaren måste denna först tömmas.

Hårt vatten kan förorsaka beläggningar och störningar i ventilens funktion. En rengöring enligt nedan återställer i normala fall ventilens funktion. Ibland kan även en rengöring av det nedre sätet och/ eller byte av termostat vara nödvändigt.

- Stäng av vattnet och gör systemet trycklöst.
- Ta bort skyddshuven (Fig. C) och demontera detaljerna 2-5. (Fig. E)
- Rengör detaljerna noga.
- Använd endast silikonfett för infettning och montera detaljerna.

Efter installationen ska denna anvisning förvaras hos ventilens ägare för framtida bruk.

Anvisningens applikationsexempel är att betrakta som övergripande idéskisser. Hänsyn måste också alltid tas till gällande lokala lagar och förordningar.

48 [52]

RÖRMONTAGE:

- Gångrördelar och ventilanslutningar tätas med t.ex. lin och gängpasta eller gängtätningstejp enligt tillverkarens anvisningar.
- Rör och gångrördelar ansluts till ventilen enligt anvisning för gångrördel.
- Provtryck och kontrollera täthet enligt anvisningar på www.sakervatten.se.

TEMPERATURINSTÄLLNING

Ventilerna i ESBE serie VTF320 är avsedda för tappvattensystem och ska endast installeras i kombination med komponenter godkända enligt "enligt Branschregler Säker Vatteninstallation."

VTF är en flödesbegränsande ventil som främst är avsedd för VVC-applikationer. Kontrollera den inställda vattentemperaturen vid tappstället närmast ventilen.

Temperaturen bör kontrolleras årligen för att säkerställa att ventilens inställning är korrekt.

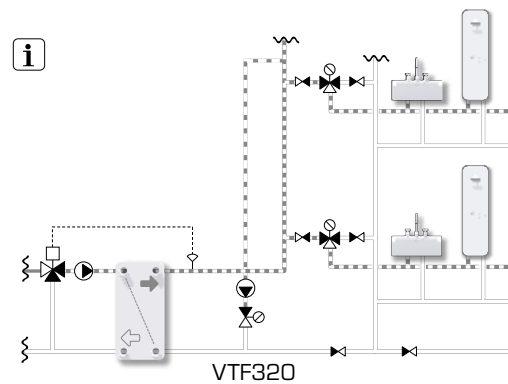
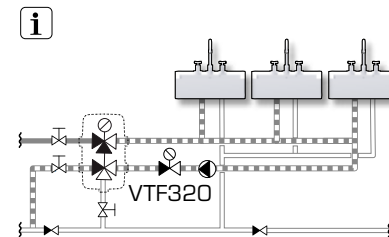
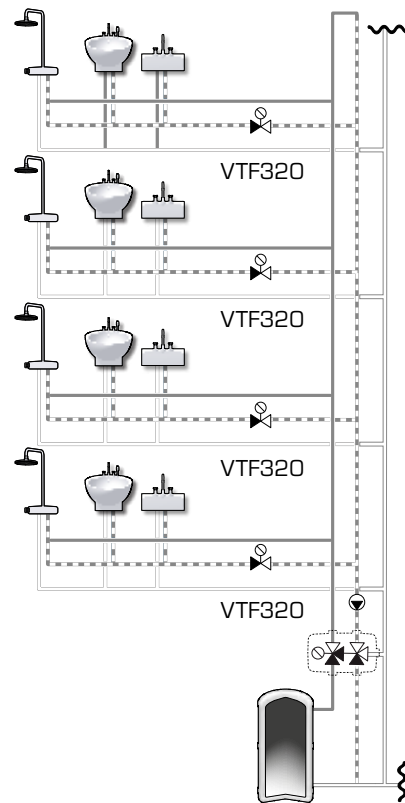
⚠ Enligt Branschregler Säker Vatteninstallation ska temperatur på utgående varmvatten till installationen vara lägst +55°C och högst +60°C. Vid tappställen där det finns särskild risk för olycksfall ska temperaturen högst vara 38°C (enl. BBR).

47 [52]

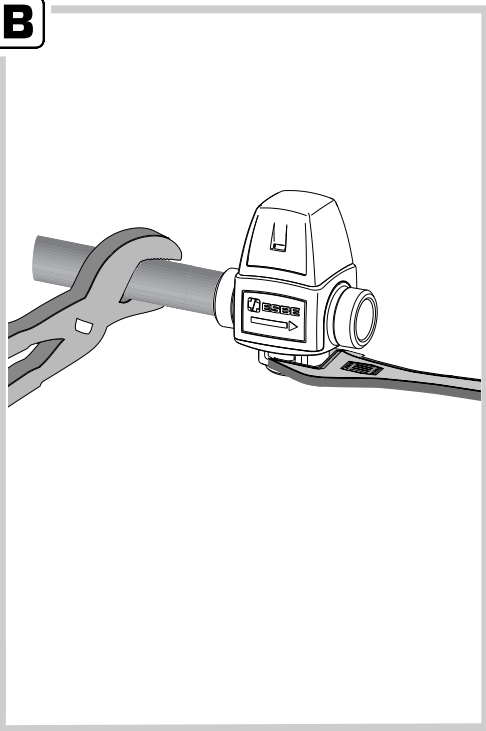


**Accepterad
monteringsanvisning
2016:1**

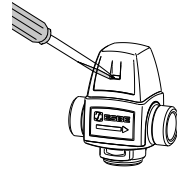
49 [52]

A

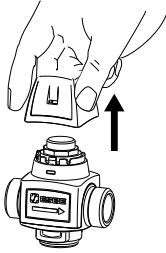
50 [52]

B**C**

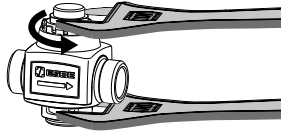
1



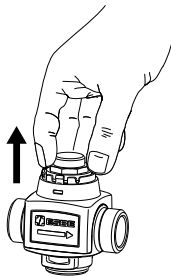
2



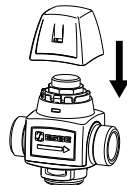
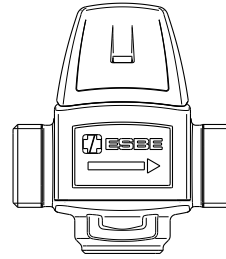
3



4



5

**D****i****E****i**

1



2



3



4



5



*VTF932

