

Цифровой контроллер SC4500

Области применения

- Сточные воды
- Питьевая вода
- Промышленная вода
- Другое



Готов к работе сейчас. Готов к работе в будущем.

Технологии быстро развиваются, выводя удобство, точность и эффективность на новый уровень. Именно поэтому контроллер SC4500 от Hach® легко интегрируется в вашу текущую систему, при этом он позволяет обновлять систему, не заменяя установленные приборы. Контроллер SC4500 — это прибор будущего, доступный уже сегодня, с широким спектром опций для подключения цифровых и аналоговых датчиков, со всеми преимуществами интеллектуального прибора и возможностями управления данными.

Простая интеграция

Установка и интеграция контроллера SC4500 осуществляются очень легко: на приборе используется хорошо знакомый сенсорный экран, поддерживаются датчики Hach, кроме того, эта модель занимает такую же площадь, как и контроллер SC200.

Времени на простои нет

Установленное на SC4500 программное обеспечение для предупредительной диагностики обеспечивает надежные измерения и снижает риск неожиданных простоев оборудования благодаря заблаговременному планированию обслуживания через систему мобильного управления датчиками с использованием пошаговых инструкций.

Варианты подключения, подходящие именно вам

Контроллер поддерживает местное соединение со SCADA или ПЛК, а также удаленный доступ через безопасное облачное соединение через интеллектуальную систему анализа воды Claros от Hach. Контроллер SC4500 предлагает различные варианты подключения, позволяющие адаптироваться к быстро изменяющимся условиям: от аналоговых и расширенных цифровых протоколов до Wi-Fi, сотового и LAN-соединения.

Технические данные*

| | |
|---------------------------------------|------------------------------------------------------------------------------------------------------------------------------------------------------------------------------------------------------------------------------------------------------------------------------------------------------------------------------------------------------------------------------------------------------------------------------------------------------------------------------------------------------------------------------------------------------------------------------------------------------------------------------------------------------|
| Описание | Микропроцессорный контроллер с управлением через меню для подключения датчиков. |
| Размеры | ½ DIN - 144 x 144 x 192 мм (5,7 x 5,7 x 7,6 дюймов) |
| Вес | 1,7 кг (только контроллер, без модулей) |
| Дисплей | Цветной TFT-дисплей 3,5 дюйма с емкостной сенсорной панелью |
| Класс защиты корпуса | UL50E type 4X, IEC/EN 60529-IP 66, NEMA 250 type 4X Металлический корпус с защитой от коррозии |
| Диапазон рабочих температур | от -20 до 60 °C (от -4 до 140 °F) (нагрузка датчика 8 Вт (перем. ток)/9 Вт (пост ток)) от -20 до 45 °C (от -4 до 113 °F) (нагрузка датчика 28 Вт (перем. ток)/20 Вт (пост ток)) Линейное отклонение от номинальных значений в диапазоне от 45 до 60 °C (-1,33 Вт/°C) |
| Условия хранения | от -20 до 70 °C, 0 - 95% относительной влажности, без конденсации |
| Высота | не более 2000 м |
| Категория установки | Категория II |
| Класс загрязнения | 4 |
| Класс защиты | I, при подключении к защитному заземлению |
| Требования к электропитанию | Контроллер переменного тока: 100-240 В перем. тока ±10%, 50/60 Гц; 1 А (нагрузка датчиков 28 Вт) Контроллер постоянного тока: 24 В пост. тока +15% -20%; 2,5 А (нагрузка датчиков 20 Вт) |
| Измерения | Подключение 2 цифровых SC датчиков |
| Реле | Два реле однополюсной переключатель; Калибр проводов: от 0,75 до 1,5 мм ² (от 18 до 16 AWG) Контроллер переменного тока Максимальное напряжение переключения: 100 - 240 В перем. тока Максимальный ток переключения: 5 А резистивный/1 А дежурная нагрузка Максимальная мощность переключения: 1200 ВА резистивная/360 ВА дежурная нагрузка Контроллер постоянного тока Максимальное напряжение переключения: 30 В перем. тока или 42 В пост. тока Максимальный ток переключения: 4 А резистивный/1 А дежурная нагрузка Максимальная мощность переключения: 125 Вт резистивная/28 Вт дежурная нагрузка |
| Коммуникации | Аналоговый: До двух аналоговых модулей ввода (0-20 мА или 4-20 мА). Каждый модуль ввода заменяет вход цифрового датчика. Цифровой: Модуль Profibus DPV1 Modbus TCP Модуль Profinet IO Модуль Ethernet IP |
| Подключение к сети | LAN: Два разъема Ethernet (10/100 Мбит/с) Сотовая связь: внешний 4G Wi-Fi |
| USB-порт | Используется для выгрузки данных и загрузки программного обеспечения. Контроллер регистрирует приблизительно 20 000 точек данных для каждого подключенного датчика. |
| Сертификаты соответствия | CE. Сертификация ETL в соответствии со стандартами безопасности UL и CSA (для всех типов датчиков), FCC, ISED, KC, RCM, EAC, UKCA, SABS, C (Марокко) |
| Гарантия | 24 месяцев |
| Совместимые сетевые технологии | GSM 3G/4G (например, AT&T, T-Mobile, Rogers, Vodafone и т.п.) CDMA (например, Verizon) |

*Изменения могут быть внесены без предупреждения.

Совместимые приборы/Версия ПО (Год публикации)

Amtax sc / V2.30 (2018) или выше
 A-ISE sc / V1.02 или выше
 AN-ISE sc / V1.08 (2013) или выше
 N-ISE sc / V1.02 или выше
 Nitratx clear sc, Nitratx eco sc,
 Nitratx plus sc / V3.13 (2013) или выше
 Phosphax sc / V2.30 (2018) или выше
 Phosphax sc LR/MR/HR / V1.01 (2018)
 или выше
 TSS sc / V41.73 (2013) или выше
 Solitax sc / V2.20 (2013) или выше
 TU5300sc, TU5400sc / V1.34 (2017)
 или выше

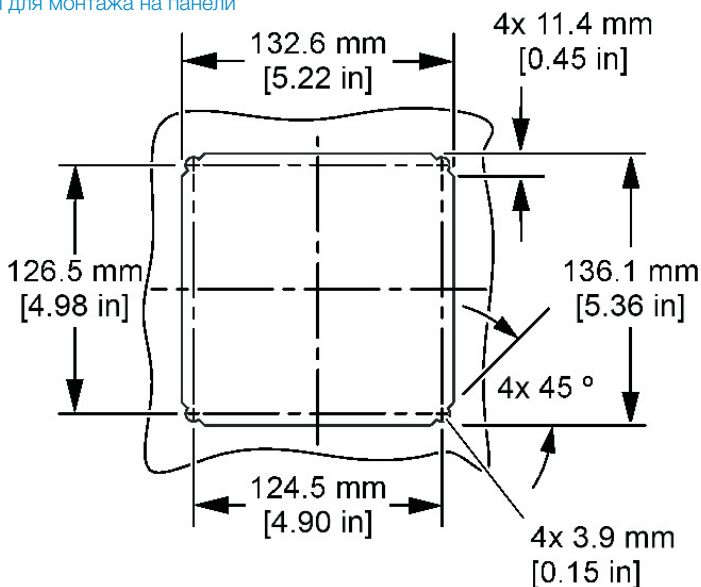
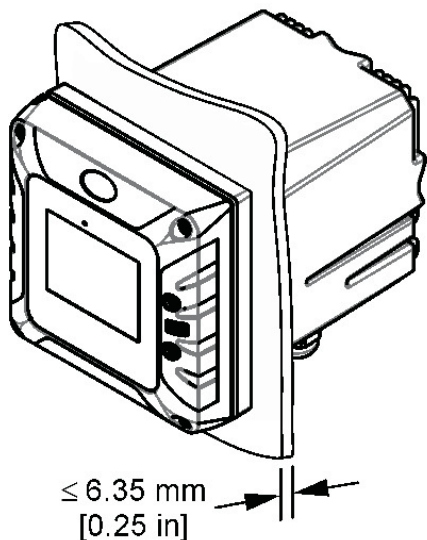
SS7 sc (in Bypass) / V1.06 (2006) или выше
 Ultraturb sc / V3.06 (2017) или выше
 1720E / V2.10 (2006) или выше
 Sonatax sc / V1.15 (2016) или выше
 CL17sc / V2.7 (2019) или выше
 CL10sc / V1.14 (2013) или выше
 9184sc, 9185sc, 9187sc* / V2.03 (2013)
 или выше
 Uvas plus sc / V3.01 (2017) или выше
 LDO 2 sc* / V1.22 (2013) или выше
 3798sc* / V2.03 (2013) или выше
 3700sc + Шлюз для индуктивных
 датчиков проводимости 6120800 / V3.00
 (2017) или выше

3422sc, Analog 3400 + Шлюз для
 кондуктивных датчиков проводимости
 6120700 / V3.00 или выше
 pHd sc*, pHd-S sc / V3.10 (2016) или
 выше
 1200-S sc* / V2.04 (2013) или выше
 pHd аналоговый + Шлюз 6120500 /
 V3.00 (2017) или выше
 Аналоговые датчики RC и PC + Шлюз
 для аналоговых датчиков pH и ОВП
 6120600 / V3.00 (2017) или выше
 8362sc* / V3.00 (2017) или выше

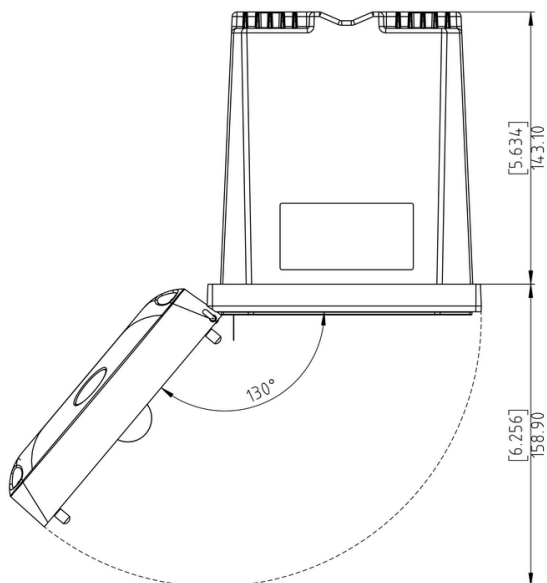
**Версия 1 прибора (Аппаратное обеспечение)
 не поддерживается*

Размеры

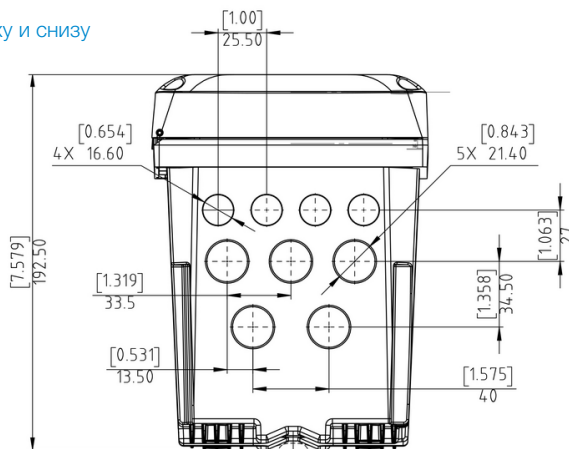
Размеры для монтажа на панели



Вид сверху и снизу



Door Opening Details



Designed to Accommodate
 3/4" to 2-1/2" Vertical / Horizontal Pipe

Информация для заказа

контроллер

| | |
|------------------------|--------------------------------------------------------------------------------------------------------|
| LXV525.99A11551 | Контроллер SC4500, Prognosys, 5 выходов mA, 2 цифровых датчика, без вилки |
| LXV525.99C11551 | Контроллер SC4500, Prognosys, 5 выходов mA, 2 цифровых датчика, вилка европейского стандарта |
| LXV525.99A11541 | Контроллер SC4500, Prognosys, 5 выходов mA, 1 цифровой датчик, 1 вход mA, без вилки |
| LXV525.99C11541 | Контроллер SC4500, Prognosys, 5 выходов mA, 1 цифровой датчик, 1 вход mA, вилка европейского стандарта |
| LXV525.99AA1551 | Контроллер SC4500, с поддержкой Claros, 5 выходов mA, 2 цифровых датчика, без вилки |
| LXV525.99CA1551 | Контроллер SC4500, с поддержкой Claros, 5 выходов mA, 2 цифровых датчика, вилка европейского стандарта |
| LXV525.99AA1541 | Контроллер SC4500, с поддержкой Claros, 5 выходов mA, 1 цифровой датчик, 1 вход mA, без вилки |
| LXV525.99C11541 | Контроллер SC4500, Prognosys, 5 выходов mA, 1 цифровой датчик, 1 вход mA, вилка европейского стандарта |

Доступны дополнительные конфигурации. Свяжитесь со службой технической поддержки Hach или с представителем Hach.

Аксессуары

| | |
|------------------------|------------------------------------------------------------------------------------------|
| LXZ524.98.00042 | Модуль ввода mA SC4x00 |
| LXZ525.99.D0002 | Модуль вывода mA SC4x00 (5 выходов) |
| LXZ525.99.C0002 | Комплект обновления SC4500 Ethernet IP |
| LXZ525.99.C0003 | Комплект обновления SC4500 Modbus TCP/IP |
| LXZ525.99.00026 | Кабель Ethernet SC4500 M12 на M12 / C1D2, 10 м |
| LXZ525.99.00017 | USB-накопитель SC4500 |
| LXZ524.99.00004 | Экран для защиты SC4x00 от УФ-излучения |
| LXZ524.99.00005 | Экран с солнцезащитной крышкой для защиты SC4x00 от УФ-излучения |
| LXZ524.99.00033 | Солнцезащитный козырек SC4x00 |
| LXZ524.99.00036 | Крепежные элементы для установки солнцезащитной крышки с козырьком на контроллеры SC4x00 |
| LXZ524.99.00037 | Солнцезащитная крышка с козырьком SC4x00 |



Этот прибор подключается к инновационной интеллектуальной системе для анализа воды Claros компании Hach, которая позволяет вам легко подключаться и управлять приборами, данными и процессами — в любом месте и в любое время. Результатом является повышенная уверенность в точности данных и более высокая эффективность выполнения операций. Чтобы полностью задействовать потенциал Claros, спрашивайте приборы с подключением к Claros.



Hach Service – это глобальная партнерская программа, которая максимально учитывает ваши потребности в своевременном высококачественном сервисном обслуживании. Наша команда технической поддержки обладает уникальным экспертным опытом, позволяющим вам добиться максимального времени бесперебойной работы оборудования, обеспечить надежные результаты измерений, поддерживать технологическую стабильность, снижая риски несоответствия.