

**ИНЖЕНЕРНО-ПРОИЗВОДСТВЕННАЯ ФИРМА
“СИБНЕФТЕАВТОМАТИКА”**

42 1894



**СЧЕТЧИК ПАРА ВИХРЕВОЙ
СВП**

**РУКОВОДСТВО ПО ЭКСПЛУАТАЦИИ
338.00.00.000 РЭ**

г. Тюмень

Настоящее руководство по эксплуатации распространяется на счётчик пара вихревой СВП и содержит основные технические характеристики счётчика, описание принципа работы и устройства узлов, а также сведения, необходимые для правильной и безопасной эксплуатации изделия.

Руководство по эксплуатации (РЭ) состоит из следующих частей и разделов:

1	Описание и работа	3
1.1	Назначение изделия	3
1.2	Технические характеристики	5
1.3	Состав изделия	6
1.4	Устройство и работа	8
1.5	Маркировка и пломбирование	10
1.6	Упаковка	10
2	Использование по назначению	10
2.1	Эксплуатационные ограничения	10
2.2	Подготовка к использованию	11
2.3	Использование изделия	11
2.4	Методика выполнения измерений и расчетов	12
3	Поверка	14
4	Техническое обслуживание и текущий ремонт	15
5	Хранение	15
6	Транспортирование	16

К эксплуатации и обслуживанию счётчика пара вихревого СВП допускаются лица, имеющие группу допуска по электробезопасности не ниже третьей, знакомые с расходоизмерительной техникой и системами учёта энергоресурсов и изучившие "Правила учёта тепловой энергии", утвержденные Минтопэнерго 1995 г., и настоящее РЭ. Уровень квалификации – слесарь КИПиА не ниже пятого разряда.

Счётчик пара вихревой СВП соответствует обязательным требованиям ТУ 4218-012-12530677-98 "Счётчик пара вихревой СВП".

К настоящему документу приложены:

Счетчик пара вихревой СВП. Монтажный чертёж. (338.00.00.000 МЧ).

Счетчик пара вихревой СВП.З. Монтажный чертёж. (338.00.00.000-10 МЧ).

Счетчик пара вихревой СВП.ЗЛ. Монтажный чертёж. (338.00.00.000-20 МЧ).

1 Описание и работа

1.1 Назначение изделия

1.1.1 Счётчик пара вихревой СВП 338.00.00.000 (далее - счётчик пара) предназначен для измерения, оперативного и коммерческого учёта массы пара и тепловой энергии, переносимой им в системах теплоснабжения и технологических установках, где в качестве энергоносителя используется водяной пар (насыщенный либо перегретый) с параметрами:

- температура до 250 °С;
- избыточное давление до 2,5 МПа;
- влажность (насыщенного пара) до 30 %.

1.1.2 В состав счётчика пара входят:

- датчик расхода пара с пределами основной относительной погрешности не более $\pm 2,5$ %, в качестве которого используется датчик расхода газа ДРГ.М Государственный реестр 25256-06;

- датчик расхода конденсата с пределами основной относительной погрешности не более $\pm 1,5$ %, в качестве которого используется или датчик расхода жидкости индукционный ДРЖИ-50 или ДРЖИ-100Н счётчика воды электромагнитного СВЭМ.М Государственный реестр № 11045-01, или датчик расхода ЭРИС.ВТ расходомера электромагнитного ЭРИС.В Государственный реестр № 12326-08;

- тепловычислитель, в качестве которого используется блок контроля теплоты микропроцессорный БКТ.М (далее - блок БКТ.М);

- датчики температуры с унифицированным выходным сигналом 0-5 мА или 4-20 мА типа ТСПУ или аналогичные, с диапазонами измерения 0-100 и 0-300 °С, с пределами основной приведенной погрешности не более $\pm 0,25$ %;

- датчик избыточного давления с унифицированным выходным сигналом 0-5 мА или 4-20 мА типа "Сапфир" или "Метран", или аналогичные, с диапазоном измерения 0-0,6 МПа или 0-1,0 МПа, или 0-1,6 МПа, или 0-2,5 МПа с пределами основной приведенной погрешности не более $\pm 0,25$ %.

Примечание - Блок БКТ.М обеспечивает подключение дополнительных датчиков расхода, температуры и давления, необходимых для измерения расхода пара и конденсата одновременно по двум каналам (двум паропроводам и двум конденсатопроводам). Количество поставляемых датчиков при расширенной комплектации счётчика пара оговаривается отдельно при заказе. Дополнительные каналы блока БКТ.М могут быть запрограммированы для измерения количества тепловой энергии и воды (счётчик тепловой энергии СТС.М).

1.1.3 Область применения – узлы коммерческого учёта тепловой энергии промышленных предприятий, источников тепловой энергии, предприятий жилищно-коммунального сектора, а также системы контроля параметров технологических установок.

1.1.4 Счётчик пара отвечает всем требованиям “Правил учёта тепловой энергии и теплоносителя”, МИ 2451-98 “Рекомендация. ГСИ. Паровые системы теплоснабжения. Уравнения измерений тепловой энергии и количества теплоносителя” и обеспечивает выполнение следующих функций:

- измерение массового расхода (т/ч) и массы (т) пара;
- измерение массового расхода (т/ч) и массы (т) возвращаемого конденсата;
- измерение температуры и давления пара, температуры возвращаемого конденсата в именованных единицах, °С и МПа;
- измерение тепловой мощности и количества тепловой энергии, переносимой паром, Гкал, по двум каналам (два паропровода) теплоснабжения;
- измерение времени наработки при включенном питании и индикацию часов реального времени;
- регистрацию и хранение, за последние три месяца, информации о среднечасовых значениях по температуре, давлению, массовому расходу пара и конденсата и тепловой мощности пара, информации нарастающим итогом о количестве тепловой энергии, переносимой паром, массе пара и конденсата, и времени наработки счётчика пара;
- отображение текущей информации о параметрах теплоносителя и информации о среднечасовых и итоговых параметрах на индикаторе-дисплее тепловычислителя;
- передачу информации на верхний уровень при помощи стандартного интерфейса RS232 или RS485;
- запись сохраняемой информации по запросу оператора на внешнее устройство памяти (3,5" флоппи-диск);
- самодиагностику и тестирование блоков и узлов, входящих в состав счётчика пара;
- сохранение информации о среднечасовых и итоговых значениях параметров при отключении питания.

1.1.5 Общий вид счётчика пара представлен в приложении А.

1.1.6 Датчики расхода, давления и температуры могут устанавливаться в помещениях или на открытом воздухе (под навесом) и эксплуатироваться при температуре окружающего воздуха от минус 40 до плюс 50 °С и относительной влажности воздуха до 95 % при температуре 35 °С.

1.1.7 Блок БКТ.М устанавливается в закрытых отапливаемых помещениях и эксплуатируется при температуре окружающего воздуха от плюс 5 до плюс 50 °С и относительной влажности до 90 % при температуре 25 °С.

1.2 Технические характеристики

1.2.1 Типоразмеры счётчика пара и диапазоны эксплуатационных расходов приведены в таблице 1.

Таблица 1

Типоразмер и модификация счётчика пара	Типоразмер и модификация датчика расхода пара	Диаметр условного прохода паропровода, мм	Диапазон эксплуатационных расходов			
			м ³ /ч	т/ч при температуре пара, °С		
				120	160	250
СВП-160	ДРГ.М-160	50	4-160	0,005-0,18	0,012-0,48	0,048-1,9
СВП-400	ДРГ.М-400	80	10-400	0,010-0,45	0,030-1,20	0,120-4,8
СВП-800	ДРГ.М-800	80	20-800	0,020-0,90	0,060-2,20	0,240-9,6
СВП-1600	ДРГ.М-1600	80	40-1600	0,045-1,80	0,120-4,80	0,480-19,2
СВП-2500	ДРГ.М-2500	100	62,5-2500	0,070-2,81	0,204-8,14	0,750-30,0
СВП-5000	ДРГ.М-5000	150	125-5000	0,141-5,63	0,407-16,29	1,500-60,0
СВП-10000	ДРГ.М-10000	200	250-10000	0,282-11,26	0,814-32,58	3,00-120,0
СВП.3-100	ДРГ.МЗ-100	100	125-2500	0,14-2,81	0,375- 7,5	1,5- 30,0
СВП.3-150	ДРГ.МЗ-150	150	250-5000	0,282-5,63	0,75-15,0	3,0 - 60,0
СВП. 3-200	ДРГ.МЗ-200	200	500-10000	0,564-11,26	1,5-30,0	6,0-120,0
СВП.3-300	ДРГ.МЗ-300	300	1125-22500	1,27-25,34	3,38-67,5	13,5-270,0
СВП.3-400	ДРГ.МЗ-400	400	2000-40000	2,0-45,0	6,0 - 120,0	24,0- 480,0
СВП.3-500	ДРГ.МЗ-500	500	3125-62500	3,52-70,38	9,38-187,5	37,5-750,0
СВП.3-600	ДРГ.МЗ-600	600	4500-90000	5,08-101,3	13,5- 270,0	54,0- 1080,0
СВП.3-700	ДРГ.МЗ-700	700	6125-122500	6,9-137,94	18,38-367,5	73,5- 1470
СВП.3-800	ДРГ.МЗ-800	800	8000-160000	8,0-180,0	24,0-480,0	96,0-1920,0
СВП.3-1000	ДРГ.МЗ-1000	1000	12500-250000	14,0-281,0	37,5-750,0	150,0-3000,0
СВП.ЗЛ	ДРГ.МЗЛ	200-1000	500-250000	0,564-281,0	1,5-750,0	6,0-3000,0

Примечания

- 1 Типоразмеры датчиков температуры, давления - универсальны для всех типоразмеров и модификаций счётчика пара.
- 2 Типоразмер датчика расхода конденсата определяется при заказе в зависимости от величины возвращаемого конденсата и диаметра конденсатопровода.

1.2.2 Основная абсолютная погрешность счётчика пара при измерении температуры, °С, не более:

- $\pm 0,8$ - для пара;
- $\pm 0,6$ - для конденсата.

1.2.3 Основная относительная погрешность счётчика пара при измерении избыточного давления в диапазоне давления от 20 до 100 % верхнего предела датчика давления, не более $\pm 2,0$ %.

1.2.4 Основная относительная погрешность счётчика пара при измерении массы и массового расхода пара, во всем диапазоне эксплуатационных расходов, не более $\pm 3,0$ %.

1.2.5 Основная относительная погрешность счётчика пара при измерении количества тепловой энергии, переносимой паром, во всем диапазоне эксплуатационных расходов, не более $\pm 4,0$ %.

1.2.6 Основная относительная погрешность счётчика пара при измерении массы и массового расхода конденсата, не более $\pm 2,0$ %.

1.2.7 Основная относительная погрешность измерения времени наработки, не более $\pm 0,1$ %.

1.2.8 Питание счётчика пара от сети переменного тока напряжением (220 ± 22) В и частотой (50 ± 1) Гц.

1.2.9 Мощность, потребляемая счётчиком пара, В·А, не более 25.

1.2.10 Длина линии связи между тепловычислителем и датчиками расхода, давления и температуры не более 500 м.

1.2.11 Масса комплекта счётчика пара в упаковке, кг, не более 65.

Примечание - Габаритные размеры и масса датчиков, тепловычислителя указаны в эксплуатационной документации на них.

1.2.12 Средний срок службы счётчика пара не менее 10 лет.

1.3 Состав изделия

1.3.1 Состав счётчика пара приведён в таблице 2.

Таблица 2

Обозначение	Наименование	Кол.	Примечание
324.02.00.000-01	Составные части изделия: Блок контроля теплоты микропроцессорный БКТ.М	1	
311.01.00.000 ...- 06	Датчик расхода газа: ДРГ.М-160, ... -10000	1 (2*)	В соответствии с заказом
или 311.04.00.000 ...- 09	или ДРГ.МЗ-100, ...-1000	1 (2*)	
или 311.05.00.000	или ДРГ.МЗЛ	1 (2*)	
333.01.00.000-01	Датчик расхода жидкости индукционный ДРЖИ-50	1 (2*)	В соответствии с заказом
или 333.03.00.000	или ДРЖИ-100Н	1 (2*)	
или 314.01.00.000-11 ... -15	или Датчик расхода ЭРИС.ВТ-150 ... ЭРИС.ВТ-500	1 (2*)	В соответствии с заказом
	Датчик температуры (термопреобразователь) с диапазоном температур 0-300 °С, с унифицированным выходным сигналом типа ТСПУ	1 (2*)	В соответствии с заказом
	Датчик температуры (термопреобразователь) с диапазоном температур 0-100 °С, с унифицированным выходным сигналом типа ТСПУ	1 (2*)	В соответствии с заказом
	Датчик избыточного давления с унифицированным выходным сигналом	1 (2*)	В соответствии с заказом
338.00.00.000 РЭ	Эксплуатационные документы в составе: Счётчик пара вихревой СВП. Руководство по эксплуатации	1	
338.00.00.000 ПС	Счётчик пара вихревой СВП. Паспорт	1	
* Второй комплект по отдельному заказу			

1.4 Устройство и работа

1.4.1 Принцип и алгоритм работы счётчика пара в целом.

Датчики расхода (пара и конденсата), давления и температуры подключаются к тепловычислителю при помощи кабеля согласно схемы внешних соединений и подключения (приложение Б) и схемы расположения (приложение В).

Комплектование счётчика пара датчиком расхода конденсата и датчиком температуры, устанавливаемого на конденсатопровод осуществляется по отдельному заказу при необходимости измерения параметров возвращаемого конденсата.

Датчик расхода пара преобразует объёмный расход или среднюю скорость пара в последовательность электрических импульсов с нормированной ценой импульса 10^{-4} м^3 , 10^{-3} м^3 или 10^{-2} м^3 , в зависимости от типоразмера (модификация ДРГ.М), или в последовательность электрических импульсов с частотой 250 Гц на верхнем пределе измерения (модификация ДРГ.МЗ и ДРГ.МЗЛ).

Сигналы с датчиков расхода, давления, температуры поступают на входы тепловычислителя, который обрабатывает их и производит вычисление следующих параметров:

- массовый расход, кг/ч и массу пара, т;
- тепловую мощность, Гкал/ч и количество тепловой энергии, переносимой паром, в Гкал (ГДж);
- массовый расход, т/ч и массу возвращаемого конденсата, т.

Перечисленные вычисления реализуются по следующим алгоритмам:

1) Вычисление массы (массового расхода) $G_{\text{п}}$ пара по формуле

$$G_{\text{п}} = V \cdot \rho, \quad (1)$$

где V - объём (объёмный расход) пара, по датчику расхода пара;

ρ - плотность пара, при рабочих условиях.

Плотность пара в общем случае определяется тепловычислителем как функция двух переменных: температуры и давления, определяемых по датчикам температуры и давления, для насыщенного пара, при отсутствии датчика давления, как функция температуры;

2) Вычисление количества тепловой энергии $Q_{\text{п}}$, переносимой паром по формуле

$$Q_{\text{п}} = G_{\text{п}} \cdot (h_{\text{п}} - h_{\text{х в.}}), \quad (2)$$

где $h_{п}$ – энтальпия пара определяется тепловычислителем, как функция двух переменных давления и температуры, для насыщенного пара, как функция температуры (при отсутствии датчика давления);
 $h_{х.в.}$ – энтальпия холодной воды, используемой для подпитки на источнике тепла.

Примечания

1 Для счётчиков пара у потребителя величина энтальпии $h_{х.в.}$ определяется тепловычислителем по значению температуры, заданной в программе в виде “константы” (5 °С или любое другое значение, согласованное с продавцом пара), для счётчиков пара на источнике тепла значение температуры холодной воды либо задается, либо измеряется датчиком температуры.

2 Плотность и энтальпия пара определяются по соответствующим измеренным значениям температуры и давления с учетом табличных данных, приведенных в документах:

– ГСССД 98-86. “Вода. Удельный объем и энтальпия при температурах 0-800 °С и давлениях 0,001-1000 МПа”;

– “ИНСТРУКЦИЯ по учету отпуска тепла электростанциями и предприятиями тепловых сетей”, 1976г.

3) Вычисление массы (массового расхода) G_k конденсата по формуле

$$G_k = V \cdot \rho, \quad (2a)$$

где V – объём (объёмный расход) конденсата, по датчику расхода конденсата;

ρ – плотность конденсата, при рабочих условиях.

4) Вычисление количества тепловой энергии Q_k , возвращаемое с конденсатом по формуле

$$Q_k = G_k \cdot (h_k - h_{х.в.}), \quad (2б)$$

где h_k – энтальпия конденсата, при рабочих условиях;

$h_{х.в.}$ – энтальпия холодной воды, используемой для подпитки на источнике тепла.

Плотность и энтальпия конденсата в общем случае определяются тепловычислителем как функции двух переменных: температуры и давления, температура определяется по датчику температуры, а давление задается в виде константы, т.к. изменения плотности и энтальпии конденсата от давления при рабочих условиях малы (см. приложение Г).

1.4.2 Устройство, принцип и порядок работы тепловычислителя, датчиков расхода пара и конденсата приведены в эксплуатационной документации на них.

1.5 Маркировка и пломбирование

1.5.1 Пломбирование датчиков температуры, давления, расхода, тепловычислителя согласно монтажного чертежа 338.00.00.000 МЧ, 338.00.00.000-10 МЧ, 338.00.00.000-20 МЧ.

1.5.2 На транспортной таре нанесены несмываемой краской основные (наименование грузополучателя и пункта назначения), дополнительные (наименование грузоотправителя, условное обозначение изделия) и информационные (масса брутто, нетто) надписи, а также манипуляционные знаки, соответствующие надписям: "Хрупкое. Осторожно", "Беречь от влаги", "Верх" по ГОСТ 14192-96.

1.6 Упаковка

1.6.1 Счётчик пара упакован в деревянный ящик типа III-1 по ГОСТ 2991-85, выложенный двумя слоями бумаги парафинированной БП-3-35 по ГОСТ 9569-2006 в соответствии с ТУ 4218-012-12530677-98.

1.6.2 В каждый ящик вкладывается упаковочный лист, содержащий следующие сведения:

- наименование и обозначение поставляемого изделия;
- подпись ответственного лица и штамп ОТК предприятия-изготовителя;
- дату упаковывания.

1.6.3 Упаковка счётчика пара исключает возможность перемещения изделия внутри ящика.

1.6.4 При отгрузке самовывозом допускается отсутствие транспортной тары, при этом вид упаковки согласовывается с заказчиком.

2 Использование по назначению

2.1 Эксплуатационные ограничения

2.1.1 Датчики расхода, температуры и давления допускают эксплуатацию при температуре окружающего воздуха от минус 40 до плюс 50 °С и влажности до 95 % при температуре 35 °С. Устанавливаются на открытом воздухе, под навесом или в помещении.

2.1.2 Тепловычислитель устанавливается в отапливаемом помещении и эксплуатируется при температуре окружающего воздуха от 5 до 50 °С и влажности до 80 % при температуре 35 °С.

2.1.3 Уровни вибрации в месте установки составных частей не должны превышать 0,35 мм при частоте до 55 Гц, для тепловычислителя вибрации не допускаются.

2.1.4 ЗАПРЕЩАЕТСЯ ИСПОЛЬЗОВАТЬ ДАТЧИКИ РАСХОДА В КАЧЕСТВЕ МОНТАЖНЫХ ВСТАВОК ПРИ ВЫПОЛНЕНИИ СВАРОЧНЫХ РАБОТ НА ТРУБОПРОВОДЕ.

2.2 Подготовка к использованию

2.2.1 Монтаж счетчика пара должен быть выполнен в соответствии с требованиями монтажного чертежа 338.00.00.000 МЧ, 338.00.00.000-10 МЧ, 338.00.00.000-20 МЧ и приложения Д (рисунок Д.1, Д.2).

При наличии в паре конденсата, влияющего на показания датчика расхода пара, в технологической схеме должен быть предусмотрен монтаж конденсатоотделителя (сепаратор плюс конденсатоотводчик). Датчик расхода пара должен быть смонтирован на участке после конденсатоотделителя в соответствии с вариантами, указанными в приложении Д (рисунок Д.3).

2.2.2 После транспортирования при отрицательных температурах перед распаковыванием и монтажом необходима выдержка счётчика пара в упаковке в нормальных условиях в течение 1 ч.

2.2.3 После выполнения монтажных и электромонтажных работ и подключения счётчика пара в соответствии со схемой внешних соединений и подключения (см. Приложение Б) счётчик пара готов к работе.

2.3 Использование изделия

2.3.1 После запуска в работу счётчика пара необходимо проверить:

- соответствие типоразмеров и диапазона выходных сигналов датчиков с параметрами, введенными в тепловычислитель;
- наличие выходных сигналов с датчиков по показаниям тепловычислителя, величину питающего напряжения сети;
- выполнение функций тепловычислителя по вычислению массового расхода пара, тепловой энергии, времени наработки, ведение календаря (при необходимости ввести корректировку реального времени) в соответствии с руководством по эксплуатации.

2.3.2 Смена режимов отображения информации тепловычислителя осуществляется при помощи встроенной клавиатуры. Порядок работы с тепловычислителем изложен в руководстве по эксплуатации на тепловычислитель.

2.3.3 При соответствии "паспортных" данных датчиков, введенных в тепловычислитель, фактическим характеристикам датчиков, технологической и структурной схемам, счётчик пара считается готовым к эксплуатации.

2.3.4 В случае несоответствия, в данные тепловычислителя вносятся коррективы. С клавиатуры тепловычислителя, посредством ввода "пароля", могут быть изменены:

- диапазон датчиков расхода;
- диапазон датчиков температуры;
- диапазон датчиков давления;
- диапазон выходного сигнала 0-5 мА, 4-20 мА.

В этом случае повторная поверка тепловычислителя не требуется.

2.3.5 После выполнения операций по пп.2.3.1-2.3.4 представителем предприятия-изготовителя, либо представителем организации, осуществляющей сервисное обслуживание, или представителем "Поставщика" пломбируются места согласно монтажному чертежу 338.00.00.000 МЧ, 338.00.00.000-10 МЧ, 338.00.00.000-20 МЧ.

2.3.6 В процессе эксплуатации должна осуществляться (с любой периодичностью, но не реже одного раза в квартал) регистрация сохраняемой информации на сменном носителе (FD, USB или карта памяти).

2.3.7 Информация со сменного носителя может быть считана и переведена на бумажный носитель в формах, представленных в приложении Ж при помощи ПЭВМ и специальной программы верхнего уровня.

2.3.8 При работе в комплекте с локальными информационно-измерительными системами информация может непрерывно передаваться на верхний уровень при помощи стандартного выхода (интерфейса) RS232 или RS485.

2.4 Методика выполнения измерений и расчетов

2.4.1 Сухой насыщенный пар или перегретый пар, конденсат (полностью, либо частично) возвращается.

В этом случае количество тепловой энергии, полученной потребителем (без учёта тепловых потерь на участке), определяется по формуле

$$Q = Q_{\Pi} - Q_{\text{к}}, \quad \text{Гкал (ГДж)}, \quad (3)$$

где Q_{Π} - измеренное счётчиком пара количество тепловой энергии, переносимой паром;

$Q_{\text{к}}$ - количество тепловой энергии, возвращаемое с конденсатом.

Количество тепловой энергии, возвращаемое с конденсатом, определяется по формуле

$$Q_{\text{к}} = G_{\text{к}} \cdot (h_{\text{к}} - h_{\text{х.в.}}), \quad (4)$$

где $h_{\text{к}}$ - энтальпия возвращаемого конденсата в конденсатопроводе на источнике тепла (по таблице Г.1 приложение Г);

$h_{\text{х.в.}}$ - энтальпия холодной воды, используемой для подпитки на источнике тепла;

$G_{\text{к}}$ - масса конденсата по показаниям тепловычислителя.

2.4.2 Сухой насыщенный или перегретый пар, конденсат не возвращается.

В этом случае количество тепловой энергии Q_{Π} , полученной потребителем, определяется по счётчику пара (без учёта тепловых потерь на участке паротрассы).

2.4.3 Насыщенный влажный пар.

В этом случае в измеренные счётчиком пара значения массы пара G_{Π} и количества тепловой энергии Q_{Π} , переносимой паром, должны быть внесены поправки в зависимости от степени влажности пара "X". Среднее значение "X" за отчетный период устанавливается в согласованном порядке поставщиком и потребителем пара.

При отсутствии на источнике тепла влагомера, значение "X" определяется расчётным путём.

Расчет значений массы и количества тепловой энергии с учетом влажности пара производится по формулам

$$G'_{\Pi} = m \cdot G_{\Pi}, \quad (5)$$

$$Q'_{\Pi} = k \cdot Q_{\Pi}, \quad (6)$$

где G'_{Π} – значение массы пара, скорректированное с учётом влажности пара;

Q'_{Π} – значение количества тепловой энергии, переносимой паром, скорректированной с учётом влажности пара;

m, k – поправочные коэффициенты, зависящие от влажности пара, значения приведены в приложении И.

2.4.4 Расчет потери давления ΔP_i (кПа) на измерительном участке паропровода с датчиком расхода пара (модификация ДРГ.М) производится по формуле

$$\Delta P_i = \left[\Delta P_o(Q_i) + 1,5 \cdot \left(\frac{Q_i}{Q_{\max}} \right)^2 \right] \cdot \frac{\rho_i}{1,298}, \quad (7)$$

где $\Delta P_o(Q_i)$ – потери давления на датчике расхода, определенные по графику (см. Рисунок К.1, приложение К), кПа;

ρ_i – плотность пара при рабочих условиях, определенная по таблицам К.1, К.2, приложение К, кг/м³;

Q_i – объемный расход пара в трубопроводе, м³/ч;

Q_{\max} – верхний предел измерения датчика расхода, м³/ч.

* Максимальные потери давления на участках сужения и расширения трубопровода

2.4.5 Оценка предельных значений погрешности счётчика пара при измерении массы пара ($\delta_{\text{сп.м}}^3$) и количества тепловой энергии ($\delta_{\text{сп.қ}}^3$), переносимой паром, в условиях эксплуатации, производится по формулам

$$\delta_{\text{сп.м}}^3 = \sqrt{\delta_{\text{м}}^2 + \delta_{\text{д.р}}^2 + \left(\frac{\delta_{\text{д.т}} \cdot A_{\text{т}}}{t_i}\right)^2 + \left(\frac{\delta_{\text{д.д}} \cdot A_{\text{р}}}{P_i}\right)^2 + \left(\frac{\Delta_t^{10} \cdot (t_i - 20)}{10}\right)^2}, \quad (8)$$

$$\delta_{\text{сп.қ}}^3 = \sqrt{\delta_{\text{д.р}}^2 + \delta_{\text{қ}}^2 + \left(\left(\frac{\delta_{\text{д.т}} \cdot A_{\text{т}}}{t_i}\right)^2 + \left(\frac{\delta_{\text{д.д}} \cdot A_{\text{р}}}{P_i}\right)^2\right) \cdot (1 + k_h^2) + \left(\frac{\Delta_t^{10} \cdot (t_i - 20)}{10}\right)^2}, \quad (9)$$

где $\delta_{\text{м}}$ – предел основной относительной погрешности тепловычислителя в режиме измерения массы пара, %;

$\delta_{\text{қ}}$ – предел основной относительной погрешности тепловычислителя в режиме измерения количества теплоты, %;

$\delta_{\text{д.р.}}$ – предельное значение основной относительной погрешности датчика расхода пара, %;

$\delta_{\text{д.т.}}, \delta_{\text{д.д.}}$ – предельные значения основной приведенной погрешности датчиков температуры и давления, %;

Δ_t^{10} – дополнительная погрешность датчика расхода пара от изменения температуры пара, % на каждые 10 °С;

$A_{\text{т}}, A_{\text{р}}$ – диапазоны измерений, соответственно датчика температуры и датчика давления, °С и МПа;

t_i – значение рабочей температуры пара, °С;

P_i – значение рабочего избыточного давления пара (не менее $0,2A_{\text{р}}$), МПа.

k_h – коэффициент, учитывающий влияния изменения параметров пара (температура, давление) на энтальпию пара, значение коэффициента берется равным 0,1.

3 Поверка

3.1 Составные части счётчика пара проверяются в соответствии с требованиями, указанными в документации:

- датчики расхода газа ДРГ.М, ДРГ.МЗ (Л) в соответствии с документом 311.01.00.000 МИ "РЕКОМЕНДАЦИЯ. ГСИ. Датчики расхода газа ДРГ.М. Методика поверки";
- датчик расхода жидкости индукционный ДРЖИ в соответствии с документом 333.01.00.000 РЭ "Датчик расхода жидкости индукционный ДРЖИ. Руководство по эксплуатации";
- датчик расхода ЭРИС.ВТ в соответствии с документом 230.00.00.000 МИ "Рекомендация. ГСИ. Расходомеры электромагнитные ЭРИС.В. Методика поверки".

- блок БКТ.М в соответствии с документом 324.02.00.000-01 РЭ "Блок контроля теплоты микропроцессорный БКТ.М. Руководство по эксплуатации";

- датчик температуры в соответствии с МИ 2356-2006 "ГСИ. Термопреобразователи с унифицированным выходным сигналом типа ТСМУ-055, ТСМУ-205, ТСПУ-055, ТСПУ-205, ТХАУ-205, ТХКУ-205. Методика поверки";

- датчик давления в соответствии с МИ 1997-89 "ГСИ. Преобразователи давления измерительные. Методика поверки".

Межповерочный интервал – три года.

4 Техническое обслуживание и текущий ремонт

4.1 Счётчик пара не требует постоянного технического обслуживания. Обслуживание, при соблюдении условий эксплуатации, носит периодический характер не реже двух раз в год. Обслуживание заключается во внешнем осмотре и контроле работоспособности датчиков расхода, температуры, давления, тепловычислителя. Работоспособность приборов проверяется в соответствии с требованиями эксплуатационной документации на них.

Осмотр датчиков расхода, температуры и давления при работающей системе допускается производить только в сопровождении лица, допущенного к эксплуатации теплотребляющих установок, и при соблюдении требований "Правил техники безопасности при эксплуатации теплотребляющих установок и тепловых сетей потребителя".

Демонтаж (при необходимости) датчика расхода пара (кроме датчика расхода газа модификации ДРГ.МЗЛ) из трубопровода должен производиться только при отключенном и охлажденном (до температуры 90 °С) паропроводе.

4.2 Ремонт счётчика пара производится только на предприятии-изготовителе или в организациях, осуществляющих сервисное обслуживание и имеющих разрешение (лицензию) на данный вид работ.

5 Хранение

5.1 Счётчик пара должен храниться на стеллажах в упакованном виде в сухом отапливаемом помещении при температуре окружающего воздуха от плюс 5 до плюс 40 °С и относительной влажности до 80 % при температуре 25 °С. Воздух помещения не должен иметь примесей агрессивных газов и паров.

Группа условий хранения 1 (Л) по ГОСТ 15150-69.

6 Транспортирование

6.1 Транспортирование счётчика пара должно производиться в упакованном виде в контейнерах, закрытых железнодорожных вагонах, в трюмах речных и морских судов и автомобильным транспортом с защитой от атмосферных осадков.

При погрузке и выгрузке необходимо соблюдать требования, оговоренные предупредительными знаками на таре.

6.2 Условия транспортирования счётчика пара - по группе 3 (ЖЗ) ГОСТ 15150-69.

ПРИЛОЖЕНИЕ А
(обязательное)

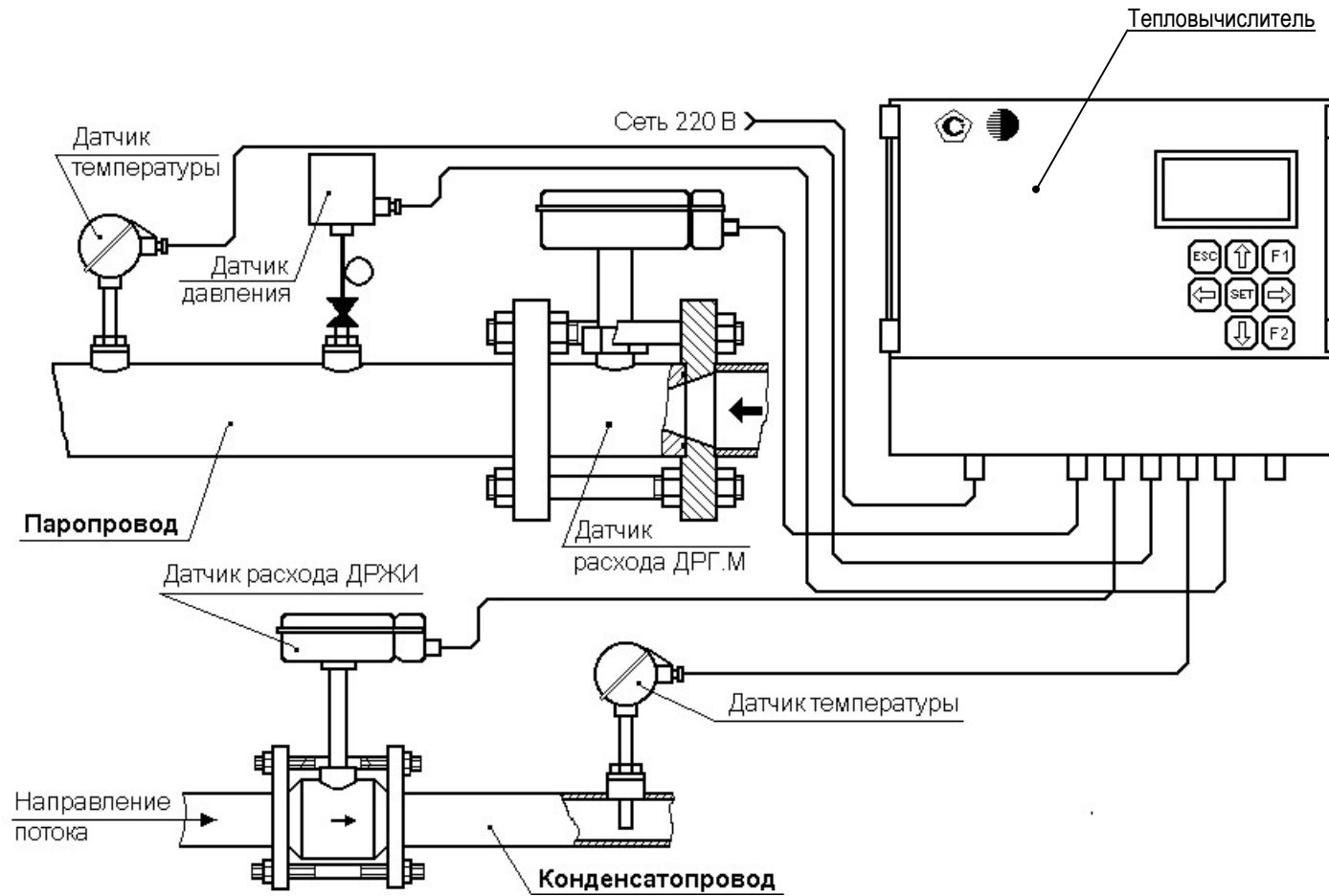


Рисунок А.1 – Счётчик пара вихревой СВП. Общий вид

ПРОДОЛЖЕНИЕ ПРИЛОЖЕНИЯ А
(обязательное)

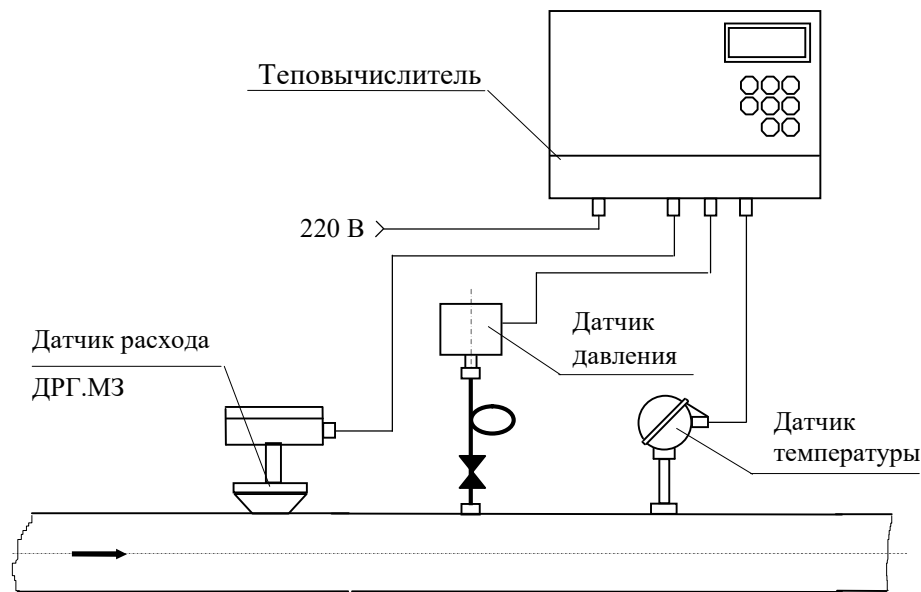


Рисунок А.2 – Счётчик пара вихревой СВП.З.
Общий вид. Остальное – см. рисунок А.1

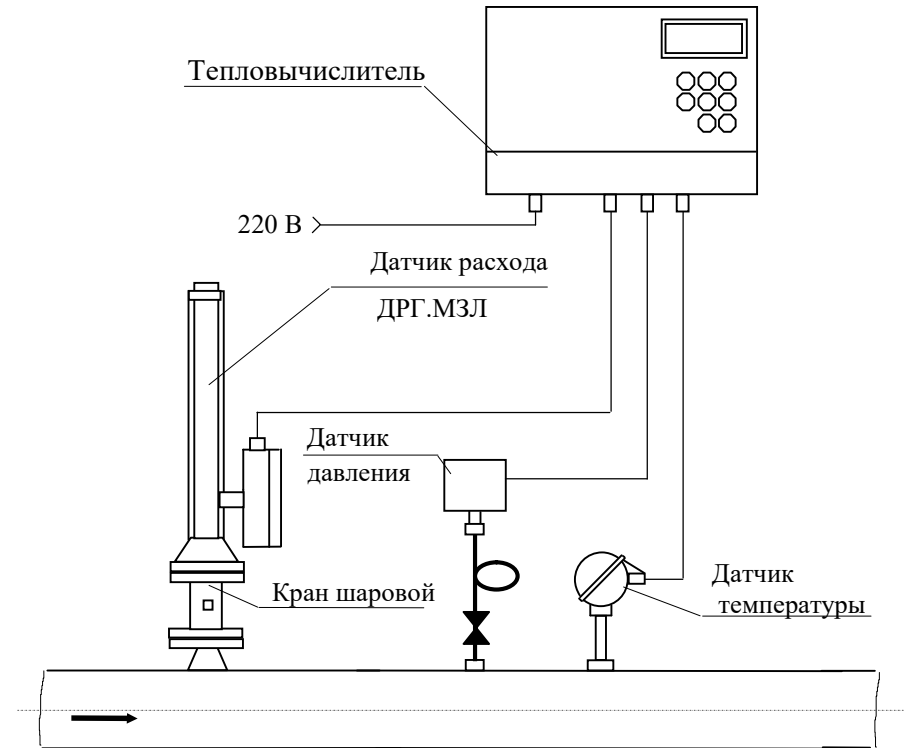


Рисунок А.3 – Счётчик пара вихревой СВП.ЗЛ.
Общий вид. Остальное – см. рисунок А.1

ПРИЛОЖЕНИЕ Б
(обязательное)

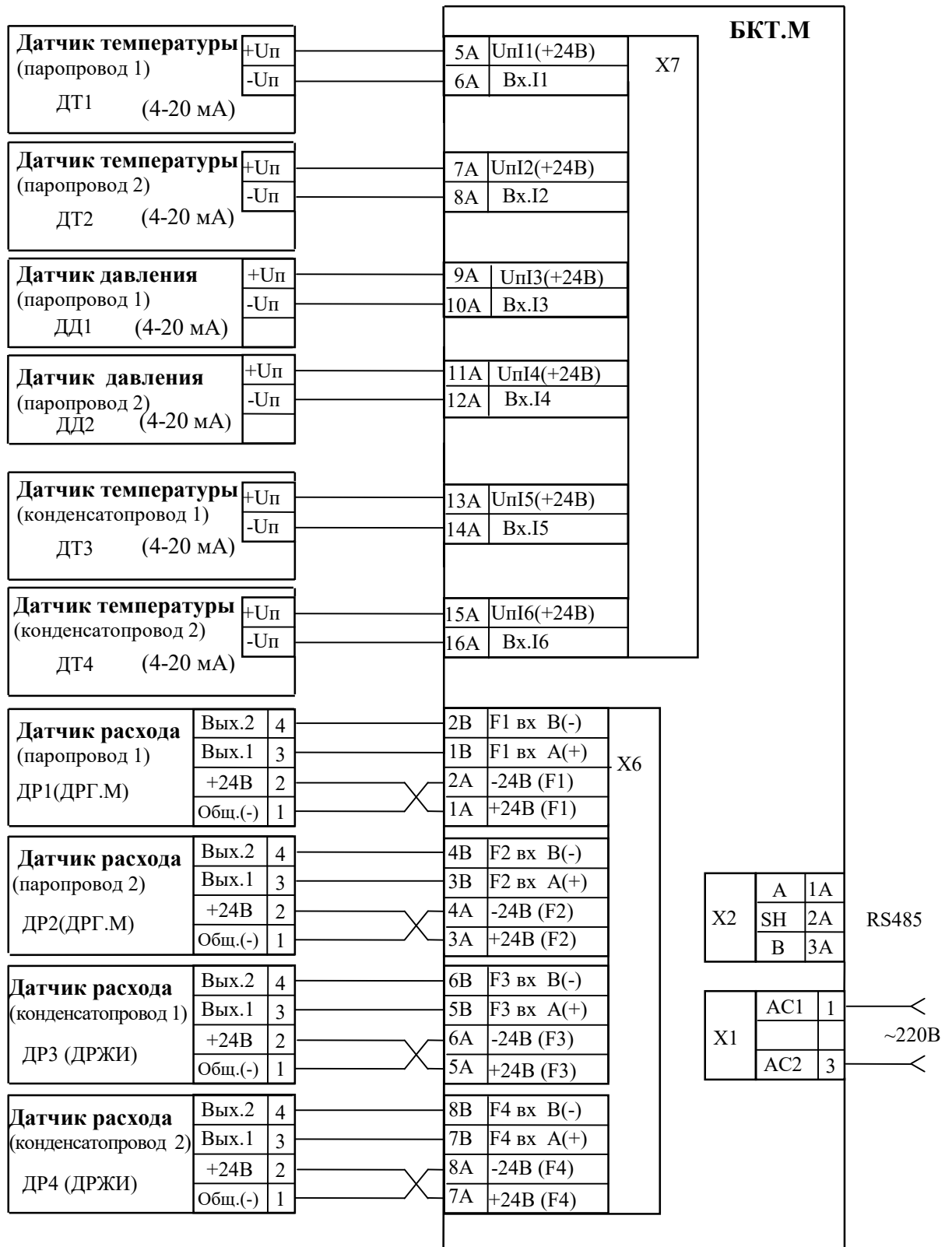


Рисунок Б.1 – Счетчик пара вихревой СВП.
Схема соединений и подключения
(при двухпроводной линии связи
датчиков температуры и давления)

ПРОДОЛЖЕНИЕ ПРИЛОЖЕНИЯ Б
(обязательное)

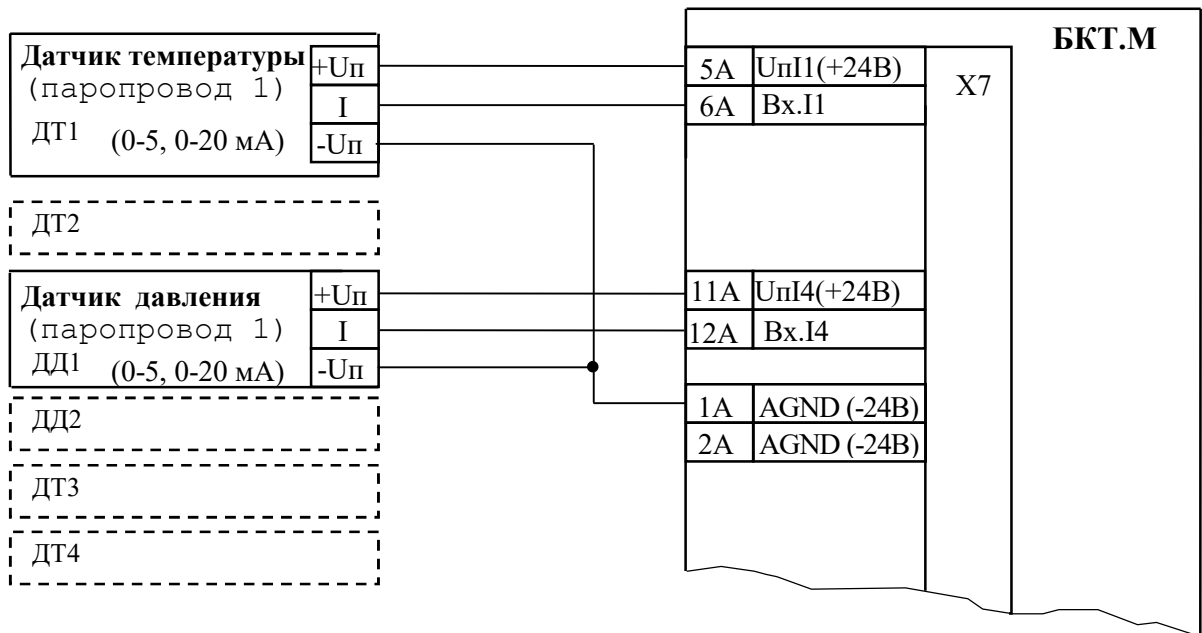


Рисунок Б.2 – Счетчик пара вихревой СВП.
Схема соединений и подключения
(при трехпроводной линии связи
датчиков температуры и давления).
Остальное – см.рисунок Б.1

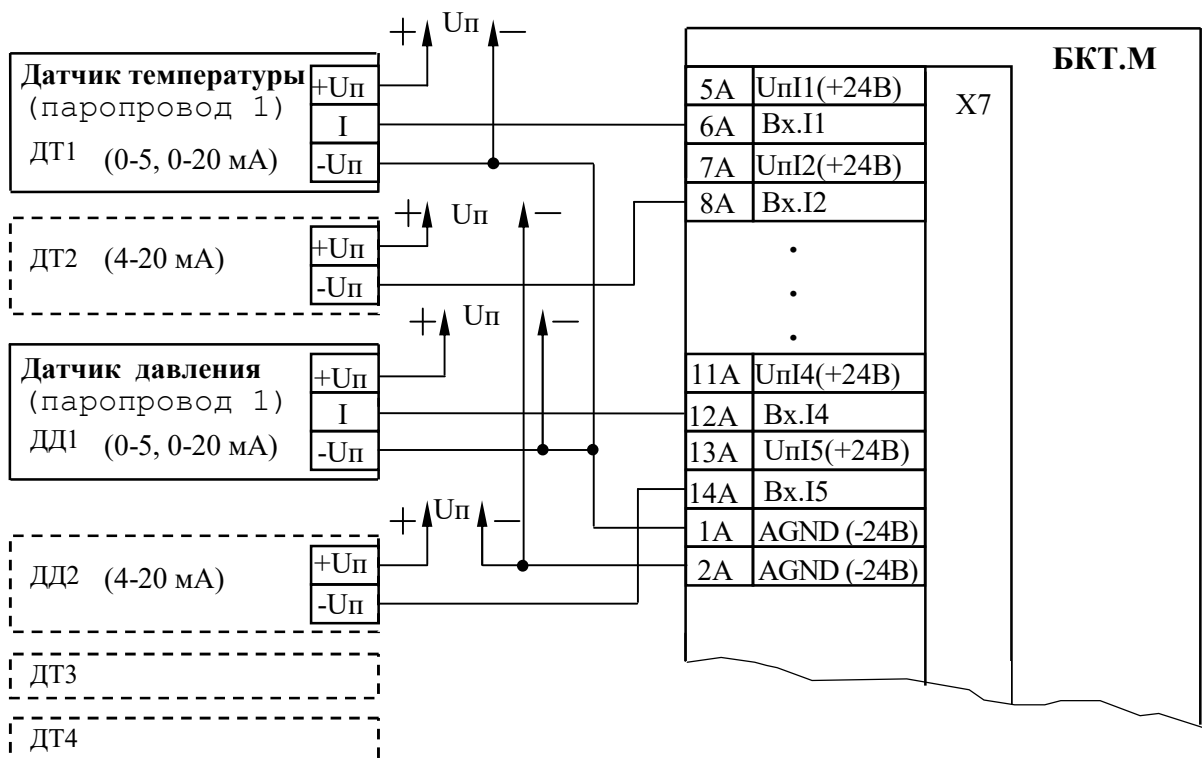


Рисунок Б.3 – Счетчик пара вихревой СВП.
Схема соединений и подключения
(при питании датчиков температуры
и давления от внешних источников
питания). Остальное – см.рисунок Б.1

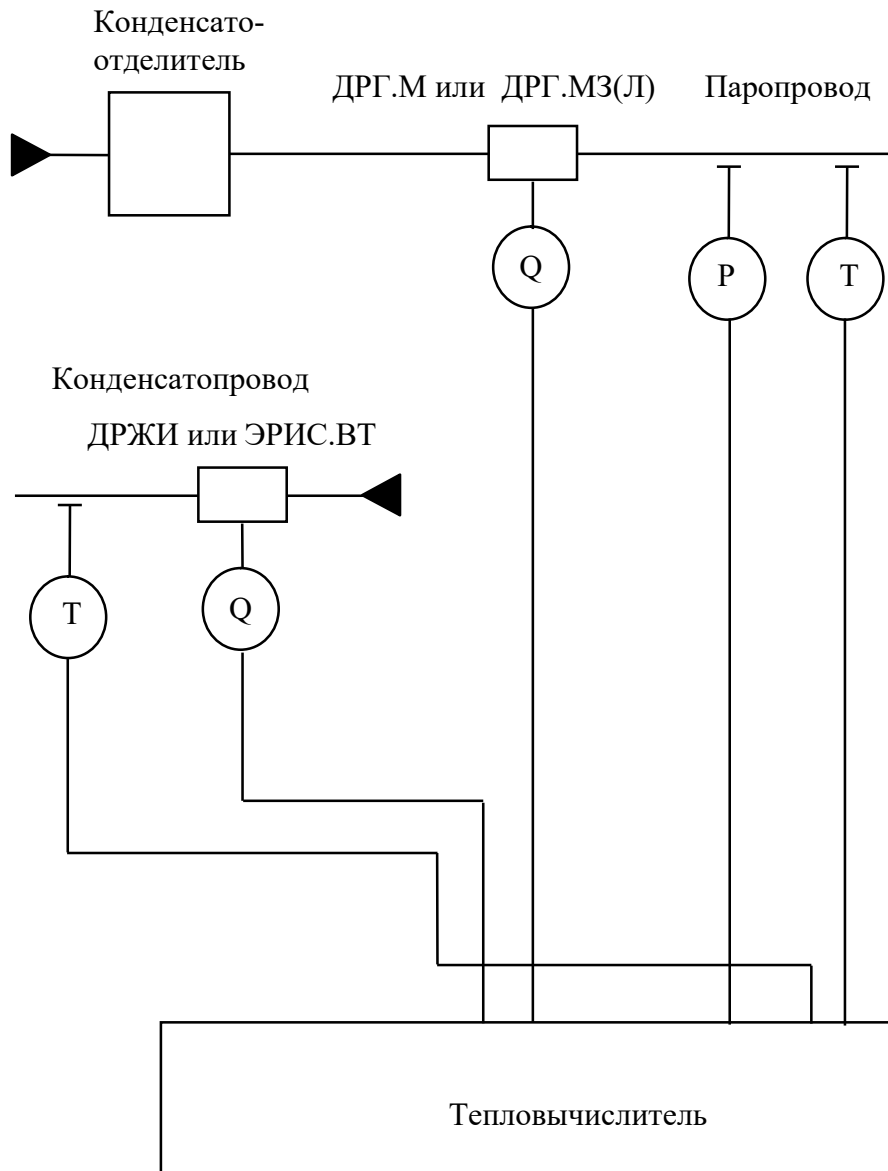
ПРИЛОЖЕНИЕ В
(обязательное)

Рисунок В.1 - Схема расположения

ПРИЛОЖЕНИЕ Г
(обязательное)

Таблица Г.1 - Справочные значения плотности воды, т/м^3 , и энтальпии воды, кДж/кг , от температуры и давления

Давление, (избыточное) МПа	Условное обозначение плотности ρ и энталь- пии h	Температура, °С				
		10	25	37,5	50	75
0,0	ρ	0,9997	0,9971	0,99253	0,98803	0,97487
	h	42,16	104,84	157,12	209,40	314,01
0,4	ρ	0,99999	0,9972	0,9927	0,98821	0,97504
	h	42,55	105,21	196,684	209,75	314,27
0,8	ρ	1,00006	0,9974	0,99288	0,98839	0,97522
	h	42,96	105,60	197,031	210,11	314,65

Примечание - $h_{\text{х.в.}}$ (при 5 °С) = 21,00

ПРИЛОЖЕНИЕ Д
(обязательное)

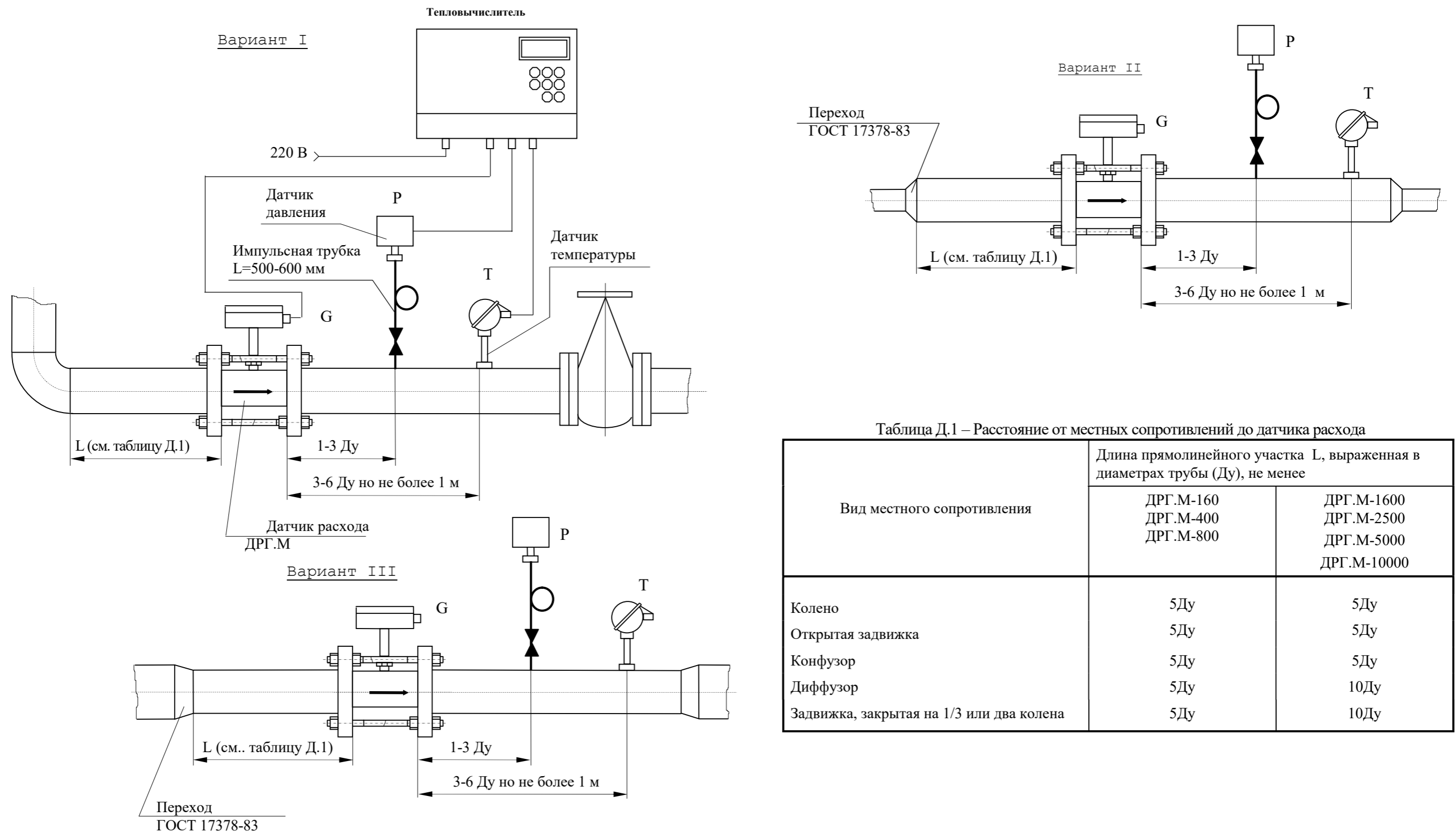


Рисунок Д.1 – Рекомендуемые варианты установки датчиков расхода, температуры и давления счетчика СВП на паропроводе

ПРОДОЛЖЕНИЕ ПРИЛОЖЕНИЯ Д
(обязательное)

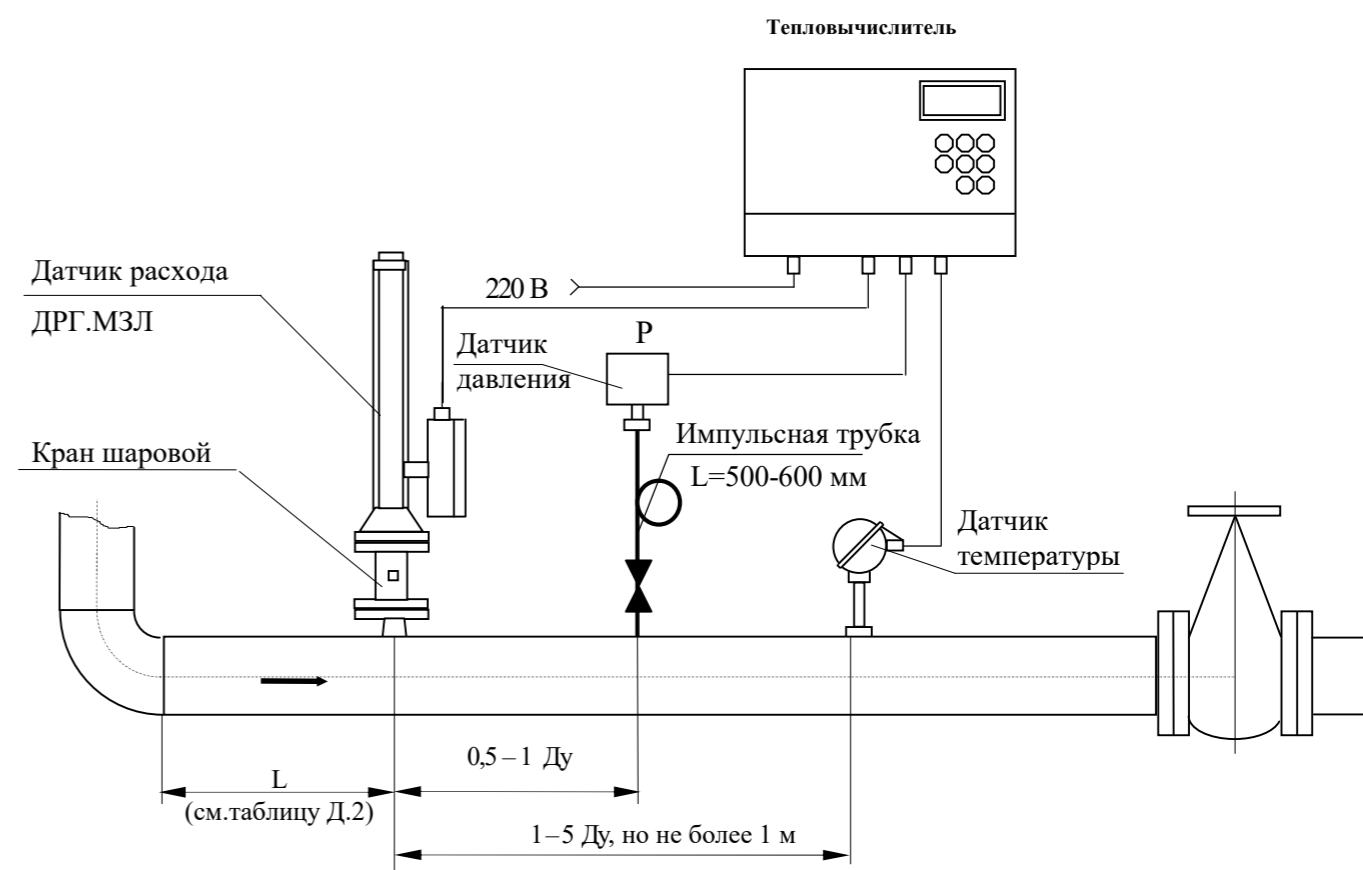
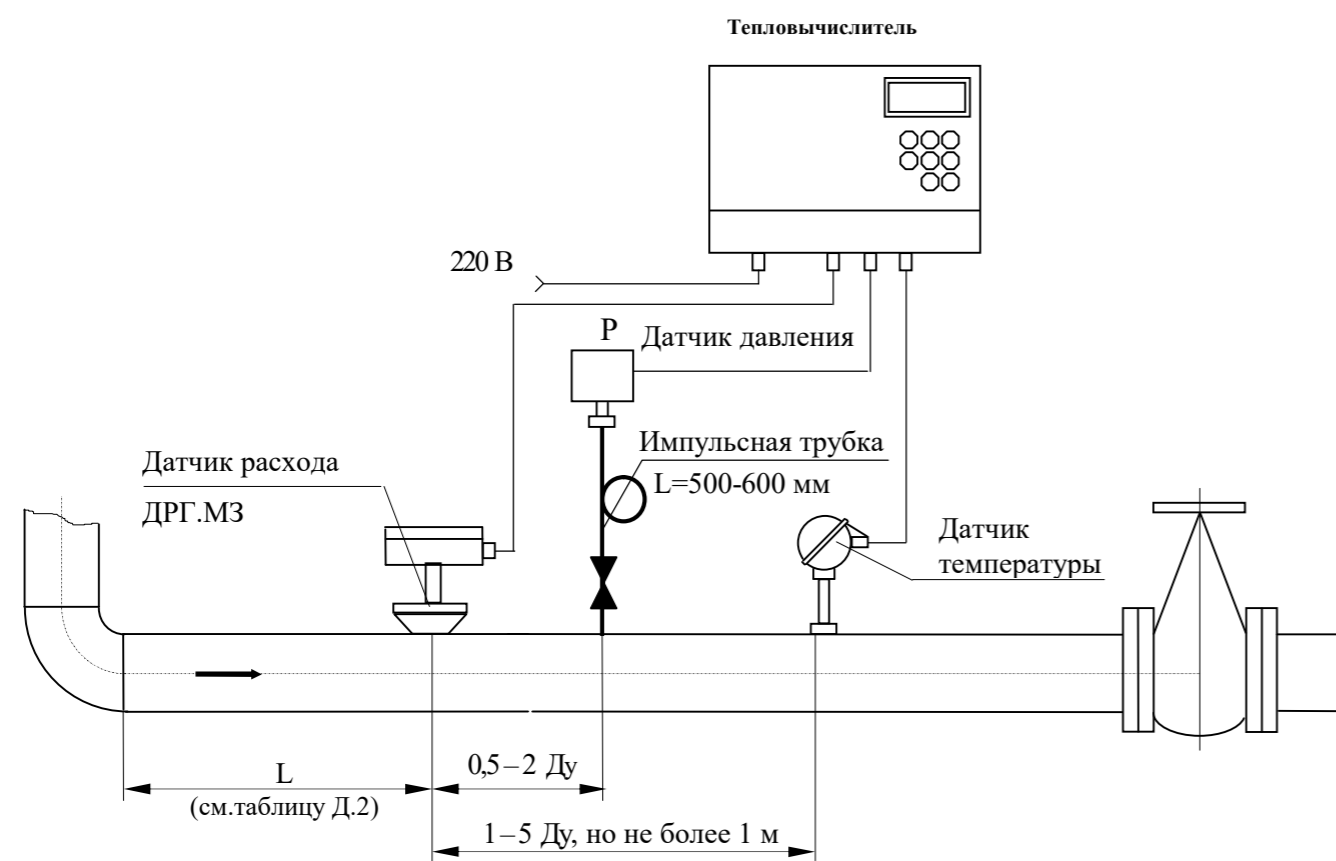
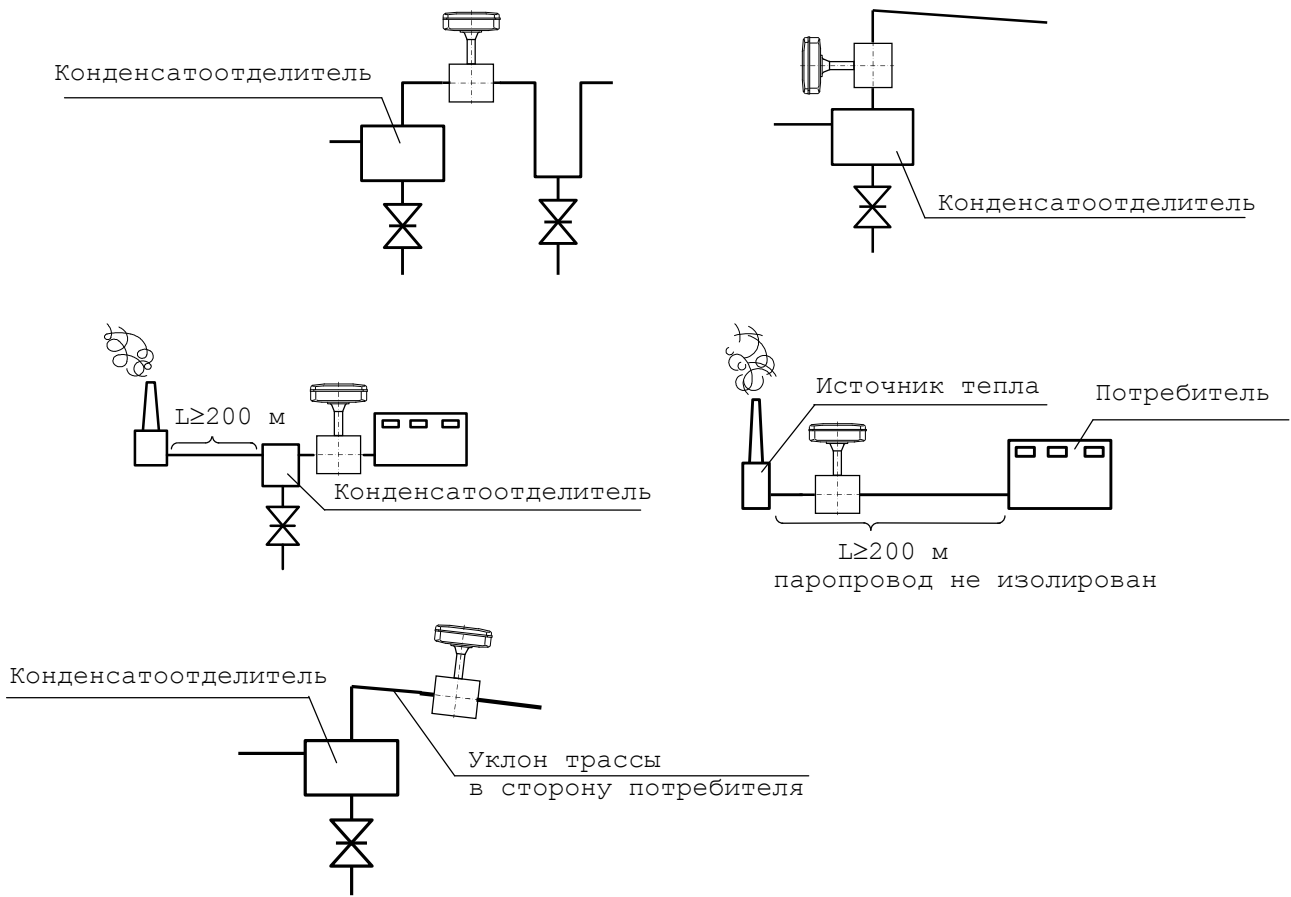


Таблица Д.2 – Расстояние от местных сопротивлений до датчика расхода

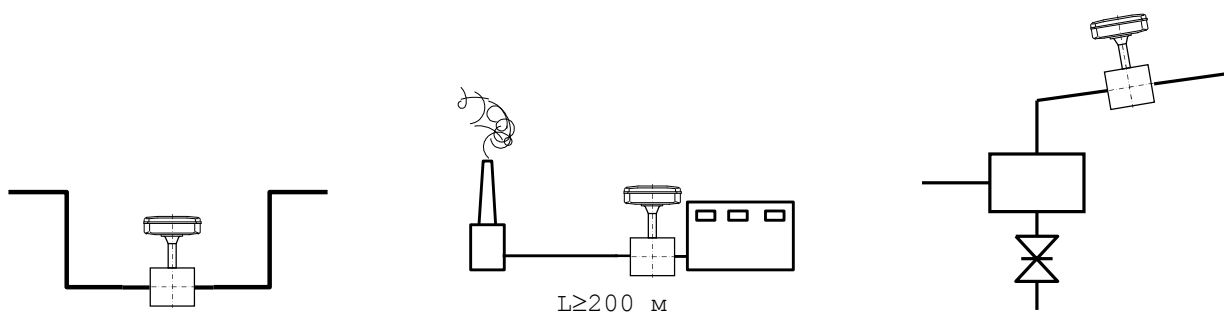
Вид местного сопротивления	Длина прямолинейного участка L, выраженная в диаметрах трубы (Ду), не менее
Колено	15Ду
Открытая задвижка	15Ду
Конфузор	15Ду
Диффузор	25Ду
Два или более колена, или тройник	25Ду

Рисунок Д.2 – Рекомендуемые варианты установки датчиков расхода, температуры и давления счетчика СВП.3 (Л) на паропроводе

ПРОДОЛЖЕНИЕ ПРИЛОЖЕНИЯ Д
(обязательное)



а - рекомендуемые варианты



б - не рекомендуемые варианты

Рисунок Д.3 - Варианты установки датчика расхода ДРГ.М
на паропроводе

ПРИЛОЖЕНИЕ Ж
(справочное)

**Технический отчет
по счетчику пара СВП**

С 03.10.98 по 23.10.98

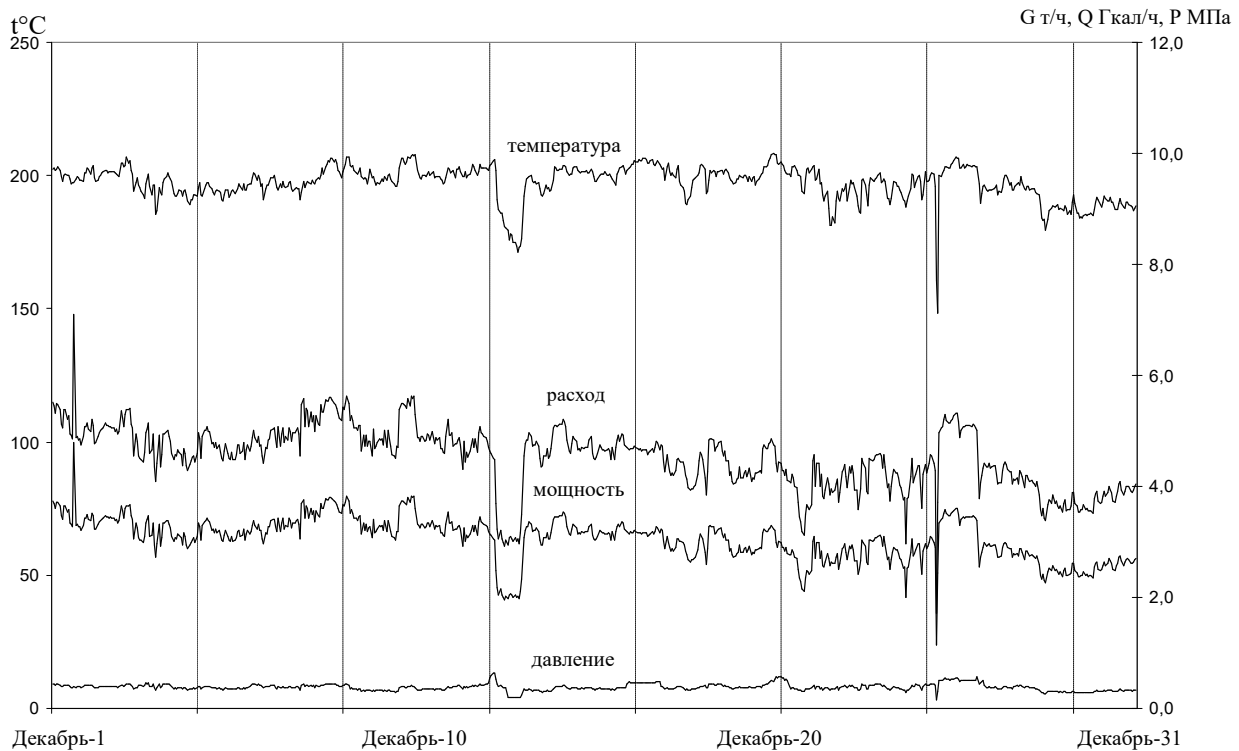
<i>Время снятия показаний</i>	<i>Время I час</i>	<i>Темп(n)I °C</i>	<i>Давл(n)I МПа</i>	<i>Пар I т/ч</i>	<i>Пар I т</i>	<i>Тепло I Гкал</i>	<i>К.I т</i>
03.10.98	0.69	142.13	0.12	0.57	0.57	0.37	0.00
04.10.98	9.69	145.72	0.14	1.23	8.86	5.75	0.00
05.10.98	33.69	144.78	0.12	1.22	32.02	20.82	0.00
06.10.98	57.69	123.44	0.14	1.32	54.94	35.71	0.00
07.10.98	81.69	117.22	0.10	1.10	75.44	48.85	0.00
08.10.98	105.69	124.29	0.16	1.17	99.01	63.93	0.00
09.10.98	129.69	118.07	0.11	1.17	125.25	80.73	0.00
10.10.98	153.69	121.42	0.13	1.11	148.70	95.65	0.00
11.10.98	177.69	117.58	0.10	1.24	172.85	111.06	0.00
12.10.98	201.69	115.95	0.10	1.34	196.00	125.78	0.00
13.10.98	225.69	131.83	0.22	0.85	218.67	140.31	0.00
14.10.98	249.69	127.95	0.18	1.04	239.94	154.01	0.00
15.10.98	273.69	118.25	0.11	1.23	263.00	168.81	0.00
16.10.98	297.69	117.77	0.11	0.81	283.57	182.00	0.00
17.10.98	321.69	119.32	0.11	0.86	303.79	194.92	0.00
18.10.98	345.69	121.44	0.13	1.02	321.57	206.36	0.00
19.10.98	369.69	124.99	0.16	1.50	342.54	219.81	0.00
20.10.98	393.69	129.01	0.20	0.96	362.91	232.92	0.00
21.10.98	417.69	125.31	0.17	1.04	379.54	243.62	0.00
22.10.98	441.59	121.46	0.13	0.93	399.16	256.22	0.00
23.10.98	461.80	121.05	0.13	1.20	416.02	267.06	0.00
Итого:	461.11				415.44	266.68	0.00

Представитель энергоснабжающей организации:

Представитель потребителя:

ПРОДОЛЖЕНИЕ ПРИЛОЖЕНИЯ Ж

График отпуски теплоносителя и тепловой энергии
по счетчику пара СВП-1600 в период с 1 по 31.12.2000 г.
г. Ирбит, Свердловская обл.



Время снятия показаний	G1	\$G1	\$Q1	t1	p1	Q1
01.12.2000 00:00	5,5261	767,6732	517,9524	202,5782	0,4436	3,7431
01.12.2000 01:00	5,4485	773,1217	521,6446	202,9287	0,4323	3,6922
01.12.2000 02:00	5,3209	778,4426	525,2487	202,0720	0,4226	3,6041
01.12.2000 03:00	5,4896	783,9323	528,9664	202,2334	0,4379	3,7178
01.12.2000 04:00	5,4647	789,3970	532,6704	203,2246	0,4333	3,7040
01.12.2000 05:00	5,3834	794,7803	536,3168	202,1002	0,4239	3,6464
01.12.2000 06:00	5,1176	799,8979	539,7788	199,8044	0,3971	3,4621
01.12.2000 07:00	5,0509	804,9488	543,1915	197,9513	0,3892	3,4126
01.12.2000 08:00	5,3774	810,3262	546,8290	200,3004	0,4215	3,6375
01.12.2000 09:00	5,3796	815,7057	550,4692	200,7483	0,4225	3,6402
01.12.2000 10:00	5,2192	820,9249	554,0005	200,2911	0,4086	3,5313
01.12.2000 11:00	5,2850	826,2099	557,5759	200,3101	0,4153	3,5754
01.12.2000 12:00	4,9533	831,1632	560,9253	198,8905	0,3855	3,3494
01.12.2000 13:00	4,9155	836,0787	564,2437	196,6703	0,3803	3,3184
01.12.2000 14:00	4,8495	840,9282	567,5190	197,1162	0,3746	3,2754
01.12.2000 16:00	7,1016	848,0298	572,3120	197,1309	0,3913	4,7929
01.12.2000 17:00	4,8738	852,9036	575,6077	198,7598	0,3765	3,2957
01.12.2000 18:00	4,8986	857,8022	578,9218	199,6679	0,3884	3,3141
01.12.2000 19:00	4,8443	862,6465	582,1979	199,1737	0,3894	3,2761
01.12.2000 20:00	4,8468	867,4934	585,4734	198,2644	0,3894	3,2755
01.12.2000 21:00	4,7511	872,2444	588,6844	198,1084	0,3807	3,2110
01.12.2000 22:00	4,8910	877,1354	591,9882	197,7404	0,3947	3,3038
01.12.2000 23:00	5,0799	882,2153	595,4265	200,9471	0,4160	3,4383
02.12.2000 00:00	5,0680	887,2833	598,8575	201,2048	0,4141	3,4311
02.12.2000 01:00	5,1420	892,4254	602,3427	202,9575	0,4237	3,4851
02.12.2000 02:00	5,0406	897,4659	605,7584	202,5259	0,4156	3,4158

ПРОДОЛЖЕНИЕ ПРИЛОЖЕНИЯ Ж

ПРОТОКОЛ / ОТЧЕТ № _____**Прибор: "Зав.№ 08098-00037 (03.10.98 14:13:51)"****Предприятие: "ДСК – узел учета пара"
с 31.08.98 12:00:00 по 02.09.98 12:00:00****Описание режимов:**

- 1) Вход в режим настройки изготовителя 4) Вход в режим настройки представителем
 2) Вход в режим настройки оператором 5) Включение питания
 3) Вход в режим настройки инженером 6) Отключение питания

<i>Дата и время</i>	<i>1</i>	<i>2</i>	<i>3</i>	<i>4</i>	<i>5</i>	<i>6</i>
31.08.98 14:29:43						
31.08.98 14:30:15						
31.08.98 14:45:34						
31.08.98 17:03:00						
01.09.98 7:55:00						
01.09.98 11:01:43						
01.09.98 11:03:08						

Вход в режим настройки изготовителем –2**Вход в режим настройки оператором – 1****Вход в режим настройки инженером – 1****Вход в режим настройки представителем – 1****Включение питания –1****Выключение питания –1****Общее время простоев:****0 дней, 14 часов, 51 минут, 30 секунд (14.858 часов).**

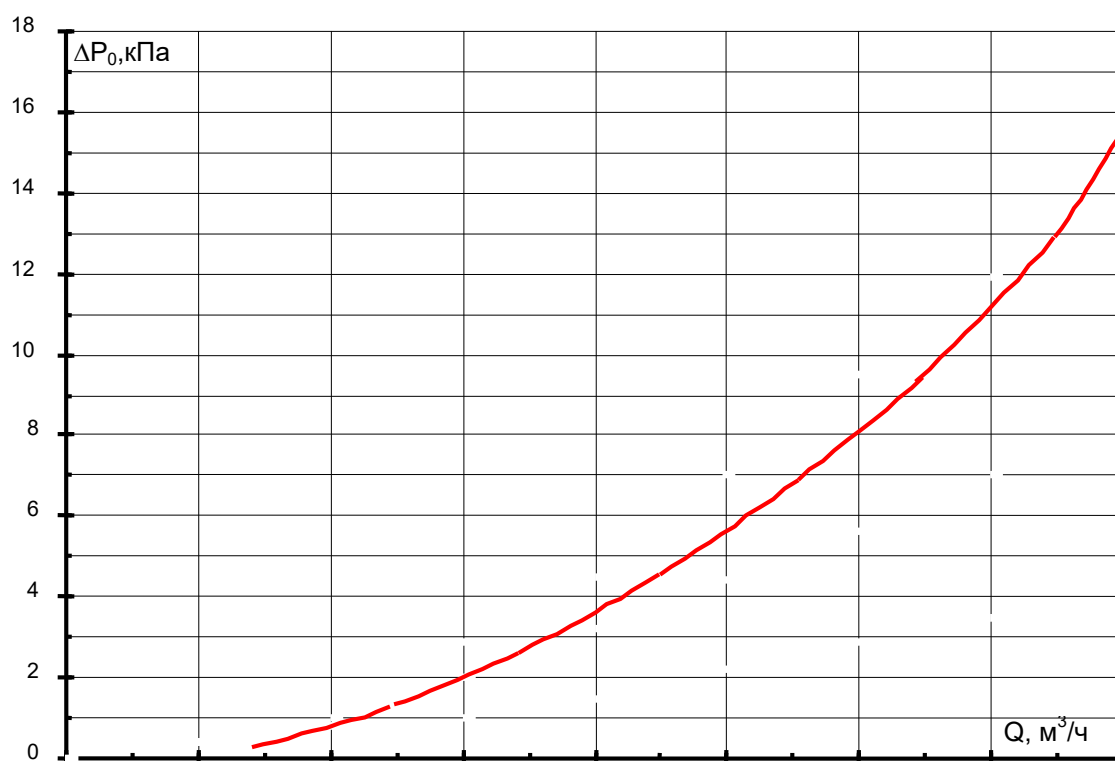
ПРИЛОЖЕНИЕ И
(справочное)

Таблица И.1 – Значения поправочных коэффициентов к показаниям счетчика пара по массе и количеству тепловой энергии насыщенного пара

Темпе- ратура °С	Влагосодержание пара, %											
	5		10		15		20		25		30	
	m	k	m	k	m	k	m	k	m	k	m	k
100	1,053	1,008	1,111	1,017	1,176	1,028	1,250	1,039	1,333	1,052	1,428	1,067
105	1,053	1,009	1,111	1,018	1,176	1,029	1,250	1,041	1,333	1,054	1,428	1,070
110	1,053	1,009	1,111	1,019	1,176	1,030	1,250	1,043	1,333	1,057	1,428	1,073
115	1,053	1,009	1,111	1,020	1,176	1,031	1,250	1,044	1,333	1,059	1,428	1,076
120	1,053	1,010	1,111	1,021	1,176	1,033	1,250	1,046	1,333	1,062	1,428	1,079
125	1,053	1,010	1,111	1,021	1,176	1,034	1,250	1,048	1,333	1,064	1,428	1,082
130	1,053	1,010	1,111	1,022	1,176	1,035	1,250	1,050	1,333	1,066	1,428	1,085
135	1,053	1,011	1,111	1,023	1,176	1,036	1,249	1,052	1,333	1,069	1,427	1,088
140	1,053	1,011	1,111	1,024	1,176	1,038	1,249	1,053	1,332	1,071	1,427	1,091
145	1,052	1,012	1,111	1,024	1,176	1,039	1,249	1,055	1,332	1,073	1,427	1,094
150	1,052	1,012	1,111	1,025	1,176	1,040	1,249	1,057	1,332	1,076	1,427	1,097
155	1,052	1,012	1,111	1,026	1,176	1,041	1,249	1,059	1,332	1,078	1,427	1,100
160	1,052	1,013	1,111	1,027	1,176	1,043	1,249	1,060	1,332	1,080	1,426	1,103
165	1,052	1,013	1,111	1,028	1,176	1,044	1,249	1,062	1,332	1,083	1,426	1,106
170	1,052	1,013	1,111	1,028	1,176	1,045	1,249	1,064	1,331	1,085	1,426	1,109
175	1,052	1,014	1,110	1,029	1,175	1,046	1,248	1,065	1,331	1,087	1,425	1,112
180	1,052	1,014	1,110	1,030	1,175	1,047	1,248	1,067	1,331	1,090	1,425	1,115
185	1,052	1,015	1,110	1,031	1,175	1,049	1,248	1,069	1,330	1,092	1,425	1,118
190	1,052	1,015	1,110	1,031	1,175	1,050	1,248	1,071	1,330	1,094	1,424	1,121
195	1,052	1,015	1,110	1,032	1,175	1,051	1,247	1,072	1,330	1,096	1,424	1,124
200	1,052	1,016	1,110	1,033	1,175	1,052	1,247	1,074	1,329	1,098	1,423	1,126
205	1,052	1,016	1,110	1,034	1,174	1,053	1,247	1,076	1,329	1,101	1,422	1,129
210	1,052	1,016	1,110	1,034	1,174	1,055	1,247	1,077	1,329	1,103	1,422	1,132
215	1,052	1,017	1,110	1,035	1,174	1,056	1,247	1,079	1,328	1,105	1,422	1,135
220	1,052	1,017	1,110	1,036	1,174	1,057	1,247	1,081	1,328	1,108	1,422	1,139
225	1,052	1,018	1,110	1,037	1,174	1,059	1,247	1,083	1,329	1,111	1,423	1,143

Примечание - m - поправочный коэффициент по массе (массовому расходу);
k - поправочный коэффициент по количеству тепловой энергии.

ПРИЛОЖЕНИЕ К
(обязательное)



ДРГ.М-160	20	40	60	80	100	120	140	160
ДРГ.М-400	50	100	150	200	250	300	350	400
ДРГ.М-800	100	200	300	400	500	600	700	800
ДРГ.М-1600	200	400	600	800	1000	1200	1400	1600
ДРГ.М-2500	312,5	625	967,5	1250	1562,5	1875	2187,5	2500
ДРГ.М-5000	625	1250	1875	2500	3125	3750	4375	5000
ДРГ.М-10000	1250	2500	3750	5000	6250	7500	8750	10000

Рисунок К.1 - График зависимости потери давления от расхода на датчике расхода ДРГ.М при плотности измеряемой среды, равной 1,298 кг/м³ (насыщенный пар при t=125 °C).

ПРОДОЛЖЕНИЕ ПРИЛОЖЕНИЯ К
(обязательное)

Таблица К.1 - Параметры насыщенного пара

Температура, °С	Избыточное давление		Плотность, ρ , кг/м ³	Энтальпия, h , кДж/кг
	кПа	кгс/см ²		
100	2,62	0,027	0,5977	2675,8
105	22,10	0,225	0,7047	2683,3
110	44,57	0,454	0,8263	2691,3
115	70,36	0,717	0,9647	2698,8
120	99,84	1,018	1,1200	2706,3
125	133,38	1,360	1,2980	2713,5
130	171,41	1,748	1,4960	2720,6
135	214,30	2,185	1,7180	2727,3
140	262,70	2,679	1,9660	2734,0
145	316,80	3,230	2,2420	2740,3
150	377,30	3,847	2,5470	2746,5
155	444,60	4,534	2,8860	2752,4
160	519,30	5,295	3,2590	2757,8
165	602,10	6,140	3,6700	2763,7
170	693,80	7,070	4,1220	2768,7
175	793,80	8,035	4,6170	2773,3
180	904,00	9,218	5,1570	2778,4
185	1024,70	10,450	5,7500	2782,5
190	1156,60	11,794	6,3930	2786,3
195	1300,20	13,260	7,0980	2789,7
200	1456,20	14,850	7,8630	2793,0
205	1621,58	16,536	8,6832	2796,9
210	1804,84	18,404	9,5814	2799,5
215	2002,88	20,424	10,5543	2801,7
220	2216,50	22,602	11,6071	2803,4
225	2446,50	24,947	12,7455	2804,6

ПРОДОЛЖЕНИЕ ПРИЛОЖЕНИЯ К

(обязательное)

Таблица К.2 – Плотность перегретого пара от давления и температуры, кг/м³

Избыточное давление		Температура, °С															
		100	110	120	130	140	150	160	170	180	190	200	210	220	230	240	250
кПа	кгс/см ²																
6,478	0,066	0,6361	0,6192	0,6023	0,5865	0,5714	0,5574	0,5441	0,5313	0,5192	0,5079	0,4968	0,4863	0,4762	0,4666	0,4573	0,4484
16,278	0,166	0,6949	0,6764	0,6579	0,6406	0,6238	0,6086	0,5942	0,5800	0,5668	0,5543	0,5423	0,5307	0,5197	0,5092	0,4991	0,4894
26,178	0,267	0,7538	0,7337	0,7136	0,6946	0,6766	0,6608	0,6443	0,6288	0,6144	0,6008	0,5878	0,5752	0,5633	0,5518	0,5409	0,5303
35,978	0,367	0,8130	0,7911	0,7692	0,7488	0,7294	0,7112	0,6943	0,6786	0,6621	0,6473	0,6333	0,6198	0,6069	0,5945	0,5827	0,5713
45,778	0,467	0,8689	0,8470	0,8251	0,8032	0,7824	0,7628	0,7442	0,7264	0,7097	0,6940	0,6789	0,6644	0,6505	0,6373	0,6245	0,6124
55,578	0,567		0,9042	0,8810	0,8578	0,8354	0,8146	0,7942	0,7754	0,7574	0,7407	0,7246	0,7090	0,6942	0,6800	0,6664	0,6534
65,378	0,667		0,9638	0,9381	0,9124	0,8884	0,8658	0,8445	0,8242	0,8052	0,7874	0,7704	0,7537	0,7379	0,7228	0,7083	0,6945
75,178	0,767		1,0209	0,9940	0,9671	0,9416	0,9174	0,8951	0,8742	0,8532	0,8340	0,8162	0,7984	0,7816	0,7656	0,7503	0,7356
84,978	0,867		1,0760	1,0490	1,0220	0,9950	0,9699	0,9408	0,9230	0,9014	0,8807	0,8619	0,8431	0,8254	0,8085	0,7923	0,7767
94,778	0,967		1,1350	1,1060	1,0770	1,0480	1,0210	0,9964	0,9718	0,9497	0,9276	0,9076	0,8879	0,8693	0,8514	0,8343	0,8179
104,578	1,067		1,1940	1,1630	1,1320	1,1010	1,0730	1,0470	1,0220	0,9980	0,9746	0,9533	0,9328	0,9131	0,8943	0,8763	0,8591
114,378	1,167			1,2190	1,1870	1,1550	1,1250	1,0970	1,0710	1,0460	1,0220	0,9990	0,9777	0,9570	0,9373	0,9184	0,9003
124,178	1,267			1,2750	1,2420	1,2090	1,1780	1,1480	1,1200	1,0940	1,0690	1,0450	1,0226	1,0010	0,9803	0,9605	0,9415
133,978	1,367			1,3310	1,2970	1,2630	1,2300	1,1990	1,1700	1,1420	1,1160	1,0910	1,0676	1,0450	1,0233	1,0026	0,9828
143,778	1,467			1,3870	1,3520	1,3170	1,2820	1,2500	1,2200	1,1910	1,1630	1,1370	1,1126	1,0890	1,0664	1,0448	1,0241
153,578	1,567			1,4450	1,4080	1,3710	1,3350	1,3010	1,2690	1,2390	1,2110	1,1840	1,1577	1,1331	1,1095	1,0870	1,0655
163,378	1,667			1,5050	1,4650	1,4250	1,3870	1,3520	1,3190	1,2880	1,2580	1,2300	1,2028	1,1772	1,1527	1,1292	1,1068
173,178	1,767			1,5600	1,5200	1,4800	1,4400	1,4040	1,3690	1,3360	1,3050	1,2760	1,2480	1,2213	1,1959	1,1715	1,1482
182,978	1,867				1,5750	1,5340	1,4930	1,4550	1,4190	1,3850	1,3530	1,3220	1,2932	1,2655	1,2391	1,2138	1,1896
192,778	1,967				1,6300	1,5880	1,5460	1,5060	1,4690	1,4330	1,4000	1,3680	1,3384	1,3097	1,2823	1,2561	1,2311
212,378	2,167				1,7440	1,6980	1,6520	1,6090	1,5690	1,5310	1,4950	1,4610	1,4291	1,3983	1,3689	1,3409	1,3141
231,978	2,367				1,8580	1,8080	1,7580	1,7120	1,6690	1,6290	1,5900	1,5540	1,5199	1,4870	1,4557	1,4258	1,3972
251,578	2,567				1,9710	1,9180	1,8650	1,8160	1,7700	1,7270	1,6860	1,6470	1,6109	1,5759	1,5426	1,5108	1,4804
271,178	2,767				2,0770	2,0250	1,9730	1,9210	1,8710	1,8260	1,7820	1,7410	1,7021	1,6650	1,6297	1,5960	1,5638
290,878	2,968					2,1370	2,0810	2,0250	1,9730	1,9250	1,8780	1,8350	1,7935	1,7543	1,7169	1,6813	1,6473
310,478	3,168					2,2480	2,1890	2,1300	2,0740	2,0240	1,9740	1,9290	1,8851	1,8437	1,8043	1,7667	1,7309
330,078	3,368					2,3610	2,2980	2,2350	2,1770	2,1230	2,0710	2,0230	1,9769	1,9333	1,8918	1,8523	1,8146
349,678	3,568					2,4730	2,4070	2,3410	2,2790	2,2220	2,1680	2,1170	2,0688	2,0230	1,9795	1,9380	1,8984
369,278	3,768					2,5870	2,5170	2,4470	2,3820	2,3210	2,2650	2,2110	2,1610	2,1129	2,0673	2,0238	1,9824

ПРОДОЛЖЕНИЕ ПРИЛОЖЕНИЯ К
(обязательное)

Продолжение таблицы К.2

Избыточное давление		Температура, °С															
кПа	кгс/см ²	100	110	120	130	140	150	160	170	180	190	200	210	220	230	240	250
388,878	3,968					2,6890	2,6270	2,5530	2,4850	2,4210	2,3620	2,3060	2,2533	2,2030	2,1553	2,1098	2,0665
437,878	4,468						2,9030	2,8220	2,7440	2,6730	2,6060	2,5440	2,4851	2,4291	2,3759	2,3254	2,2772
486,878	4,968						3,1790	3,0930	3,0070	2,9260	2,8520	2,7830	2,7182	2,6562	2,5976	2,5418	2,4888
535,978	5,469						3,4490	3,3600	3,2710	3,1820	3,1000	3,0220	2,9525	2,8845	2,8202	2,7592	2,7012
584,978	5,969							3,6340	3,5370	3,4400	3,3490	3,2660	3,1882	3,1140	3,0439	2,9774	2,9143
633,978	6,469							3,9140	3,8070	3,7000	3,6010	3,5100	3,4252	3,3446	3,2686	3,1966	3,1283
682,978	6,969							4,1940	4,0780	3,9620	3,8550	3,7560	3,6636	3,5764	3,4943	3,4167	3,3432
731,978	7,469							4,4580	4,3420	4,2260	4,1100	4,0020	3,9034	3,8095	3,7212	3,6378	3,5589
781,078	7,970								4,6210	4,4940	4,3670	4,2500	4,1447	4,0438	3,9491	3,8598	3,7754
830,078	8,470								4,9030	4,7640	4,6250	4,5000	4,3874	4,2794	4,1782	4,0829	3,9928
879,078	8,970								5,1920	5,0350	4,8780	4,7530	4,6317	4,5163	4,4084	4,3069	4,2111
977,078	9,970								5,7250	5,5710	5,4170	5,2630	5,1249	4,9942	4,8723	4,7580	4,6504
1075,178	10,97									6,1420	5,9630	5,7840	5,6246	5,4776	5,3409	5,2133	5,0934
1173,178	11,97									6,7010	6,5090	6,3170	6,1311	5,9668	5,8146	5,6729	5,5401
1271,178	12,97										7,0440	6,8420	6,6448	6,4620	6,2934	6,1369	5,9908
1369,278	13,97										7,6190	7,3910	7,1660	6,9635	6,7776	6,6056	6,4455
1467,278	14,97										8,1400	7,9280	7,6951	7,4716	7,2674	7,0791	6,9043
1566,657	15,97											8,5109	8,2326	7,9867	7,7630	7,5575	7,3674
1664,757	16,97											9,0859	8,7788	8,5090	8,2646	8,0410	7,8348
1762,857	17,97												9,3344	9,0388	8,7725	8,5299	8,3068
1860,957	18,97												9,8999	9,5766	9,2870	9,0242	8,7835
1959,057	19,97												10,4758	10,1229	9,8083	9,5243	9,2651
2057,157	20,97												11,0627	10,6779	10,3368	10,0303	9,7516
2155,257	21,97												11,6615	11,2422	10,8729	10,5425	10,2433
2253,357	22,97													11,8164	11,4168	11,0611	10,7404
2351,457	23,97													12,4009	11,9689	11,5864	11,2430
2449,557	24,97													12,9963	12,5297	12,1187	11,7513

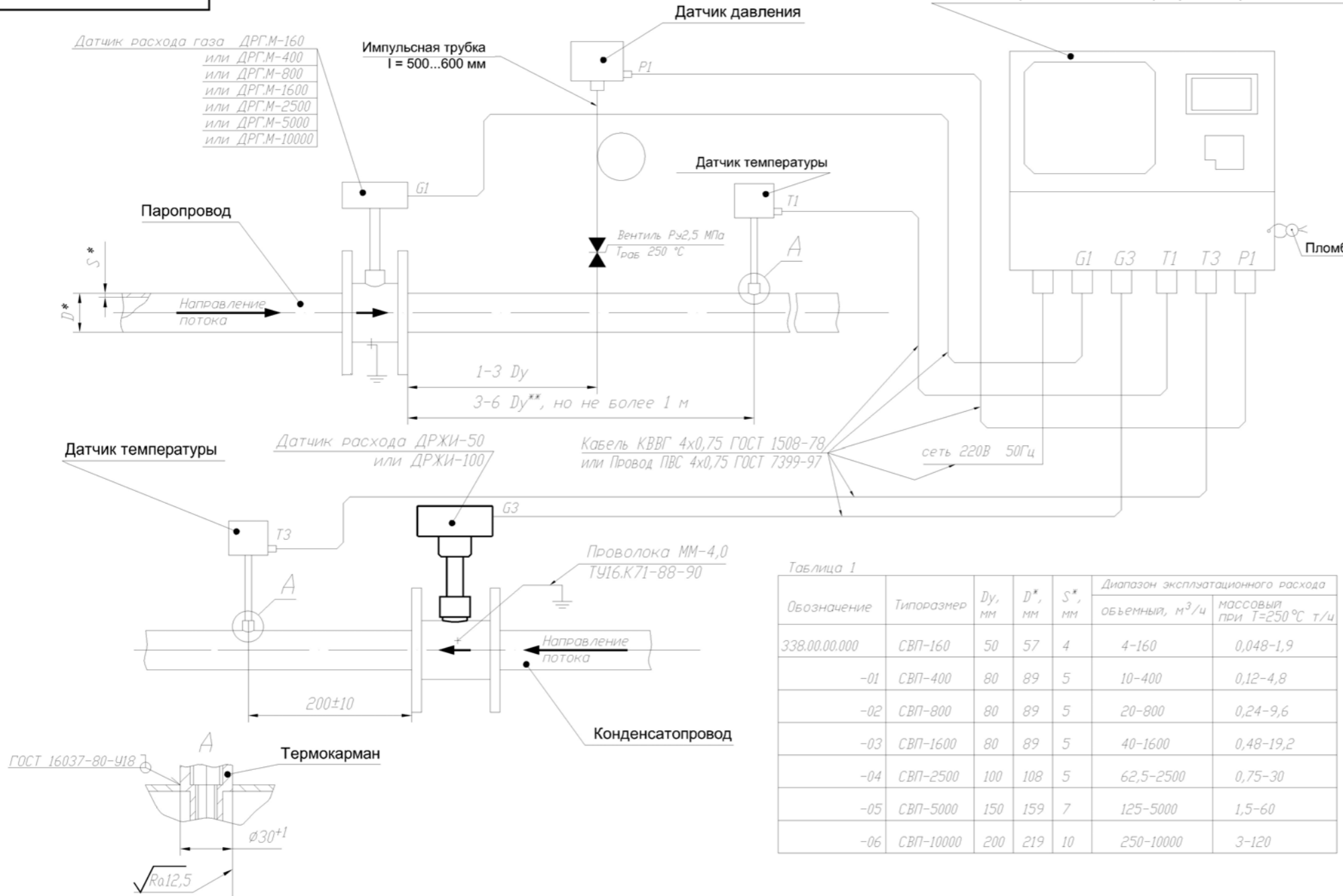
ПРОДОЛЖЕНИЕ ПРИЛОЖЕНИЯ К
(обязательное)

Таблица К.3 – Таблица зависимости энтальпии перегретого пара от давления и температуры, кДж/кг

Избыточное давление		Температура, °С															
кПа	кгс/см ²	100	110	120	130	140	150	160	170	180	190	200	210	220	230	240	250
-1,26	-0,0128	2677,0	2697,0	2717,0	2737,0	2757,0	2776,5	2796,0	2816,0	2836,0	2855,5	2875,0	2894,3	2914,2	2934,2	2954,1	2974,0
98,802	1,008	2664,0	2685,0	2706,0	2727,0	2748,0	2769,0	2790,0	2810,0	2830,0	2850,5	2871,0	2889,6	2909,8	2930,0	2950,2	2970,4
198,864	2,029			2700,5	2721,0	2741,5	2762,0	2782,5	2803,0	2824,0	2845,0	2866,3	2884,8	2905,4	2925,9	2946,3	2966,8
298,926	3,050				2710,5	2732,0	2753,5	2775,0	2796,5	2818,0	2839,5	2861,0	2880,0	2900,9	2921,7	2942,5	2963,1
398,988	4,071					2722,0	2744,5	2767,0	2789,5	2812,0	2833,8	2855,5	2875,1	2896,4	2917,5	2938,5	2959,5
499,050	5,092						2735,0	2759,0	2782,5	2806,0	2828,0	2850,0	2870,2	2891,8	2913,3	2934,6	2955,8
599,112	6,113						2726,0	2751,0	2776,0	2799,0	2821,8	2844,5	2865,3	2887,2	2909,0	2930,6	2952,1
699,174	7,134							2745,0	2768,5	2792,0	2815,5	2839,0	2860,3	2882,6	2904,7	2926,6	2948,4
799,236	8,155								2760,0	2784,5	2809,0	2833,5	2855,2	2877,9	2900,4	2922,6	2944,6
899,298	9,177								2751,5	2777,0	2802,5	2828,0	2850,1	2873,2	2896,0	2918,5	2940,8
1099,422	11,22								2740,0	2765,0	2790,0	2815,0	2839,6	2863,6	2887,1	2910,3	2933,2
1299,546	13,26									2749,0	2775,5	2802,0	2828,8	2853,6	2878,0	2901,9	2925,4
1499,670	15,30										2767,5	2793,0	2817,6	2843,4	2868,6	2893,2	2917,4
1699,794	17,34											2778,0	2805,9	2832,8	2858,9	2884,4	2909,3
1900,197	19,37												2793,7	2821,8	2849,0	2875,3	2900,9
2100,321	21,41												2780,9	2810,4	2838,6	2865,9	2892,4
2300,445	23,45												2767,5	2798,4	2827,9	2856,2	2883,6
2500,569	25,49												2753,5	2785,9	2816,7	2846,2	2874,5

HW 000'00'00'8E8

Блок контроля теплоты микропроцессорный БКТ.М 324.02.00.000-01



Техническая характеристика

- | | |
|---|---------------------------------|
| 1. Диаметр условного прохода трубопровода Ду, мм | см. таблица 1 |
| 2. Измеряемая среда- водяной пар (насыщенный или перегретый) с параметрами:
- давление, МПа
- температура, °С | от 0,05 до 2,5
от 100 до 250 |
| 3. Диапазон эксплуатационных расходов пара | см. таблица 1 |
| 4. Основная относительная погрешности измерения,
- количества тепловой энергии
- массы пара
- массы возвращенного конденсата | % , не более:
±4
±3
±2 |
| 5. Потребляемая мощность, В·А, не более | 25 |
| 6. Питание от сети переменного тока с параметрами:
- напряжение, В
- частота, Гц | 220±22
50±1 |
| 7. Длина линии связи между датчиками и блоком БКТ.М , м, не более | 500 |

Технические требования

- *Размеры для справок.
- **На трубопроводах с Ду от 50 до 100 мм допускается установка датчика температуры в расширителе на расстоянии от 3 до 7 Ду после датчика расхода.
- Монтаж блока БКТ.М выполнить согласно руководства по эксплуатации 324.02.00.000-01 РЭ.
- Монтаж датчика расхода ДРЖИ-50 (ДРЖИ-100) выполнить согласно руководства по эксплуатации 333.01.00.000 РЭ, датчика расхода газа ДРГ.М согласно руководства по эксплуатации 311.01.00.000 РЭ.
- Перед установкой термопреобразователей полости термокарманов заполнить маслом индустриальным И-12А ГОСТ 20799-88.
- Кабель КВВГ 4х0,75, вентиль Ру 2,5 МПа, импульсная трубка, проволока ММ-4,0, провод ПВС 4х0,75 в комплект поставки счетчика не входят.
- После монтажа произвести теплоизоляцию измерительного участка паропровода согласно СНиП 41-03-2003.
- Пломбирование датчиков расхода, давления, температуры провести согласно эксплуатационной документации на эти изделия.

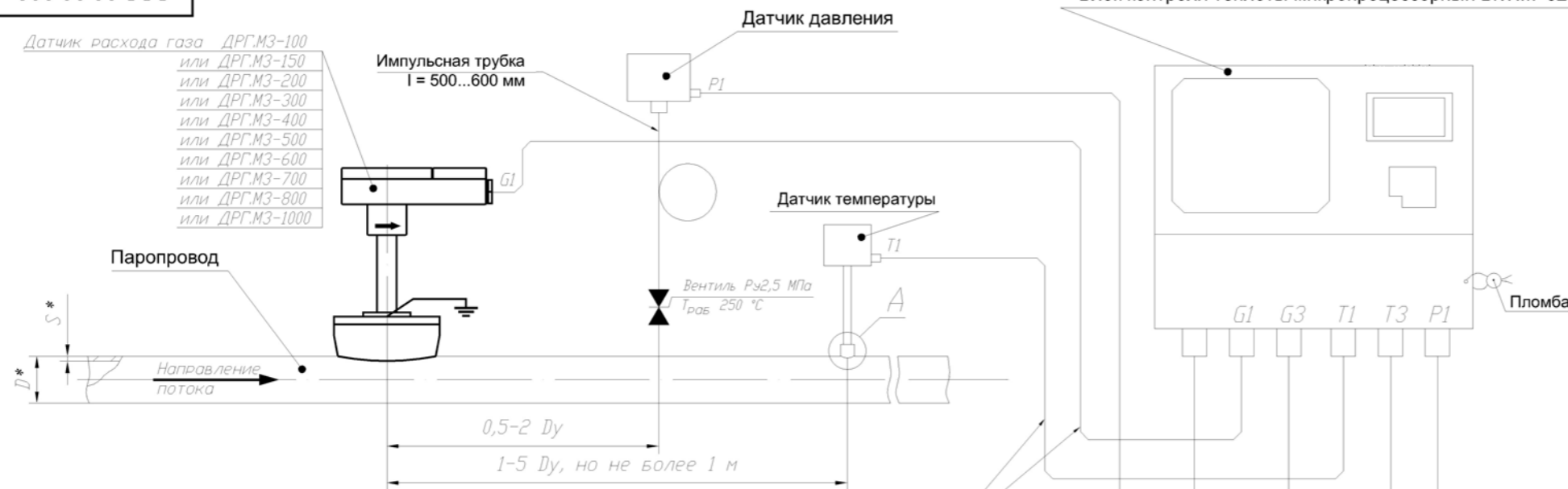
Таблица 1

Обозначение	Типоразмер	Dy, мм	D*, мм	S*, мм	Диапазон эксплуатационного расхода	
					объемный, м³/ч	массовый при T=250 °С т/ч
338.00.00.000	СВП-160	50	57	4	4-160	0,048-1,9
-01	СВП-400	80	89	5	10-400	0,12-4,8
-02	СВП-800	80	89	5	20-800	0,24-9,6
-03	СВП-1600	80	89	5	40-1600	0,48-19,2
-04	СВП-2500	100	108	5	62,5-2500	0,75-30
-05	СВП-5000	150	159	7	125-5000	1,5-60
-06	СВП-10000	200	219	10	250-10000	3-120

				338.00.00.000 МЧ			
Изм.	Лист	№ док.м.	Подп.	Дата	Лит.	Масса	Масштаб
Разраб.	Артамонов			23.11.11	01	-	-
Пров.	Вашурин				Лист	Листов	1
Т. контр.							
Н. контр.	Голыбева						
Чтв.	Зимин						
Счетчик пара вихревой СВП						ОАО ИФФ QM	
Монтажные чертеж						Сибнефтеавтоматика	

ИД 01-000'00'00'8ЕЕ

Блок контроля теплоты микропроцессорный БКТ.М 324.02.00.000-01



Техническая характеристика

- | | |
|---|---------------------------------|
| 1. Диаметр условного прохода трубопровода Ду, мм | см. таблица 1 |
| 2. Измеряемая среда- водяной пар (насыщенный или перегретый) с параметрами:
- давление, МПа
- температура, °С | от 0,05 до 2,5
от 100 до 250 |
| 3. Диапазон эксплуатационных расходов пара | см. таблица 1 |
| 4. Основная относительная погрешности измерения,
- количества тепловой энергии
- массы пара
- массы возвращенного конденсата | % , не более:
±4
±3
±2 |
| 5. Потребляемая мощность, В•А, не более | 25 |
| 6. Питание от сети переменного тока с параметрами:
- напряжение, В
- частота, Гц | 220±22
50±1 |
| 7. Длина линии связи между датчиками и блоком БКТ.М, м, не более | 500 |

Технические требования

- *Размеры для справок.
- Монтаж блока БКТ.М выполнить согласно руководства по эксплуатации 324.02.00.000-01 РЭ.
- Монтаж датчика расхода ДРЖИ-100 выполнить согласно руководства по эксплуатации 333.01.00.000 РЭ, датчика расхода ЭРИС.ВТ выполнить согласно руководства по эксплуатации 230.01.00.000 РЭ, датчика расхода газа ДРГ.МЗ согласно руководства по эксплуатации 311.04.00.000 РЭ.
- Перед установкой термопреобразователей полости термокарманов заполнить маслом индустриальным И-12А ГОСТ 20799-88.
- Кабель КВВГ 4x0,75, вентиль Ру 2,5 МПа, импульсная трубка, проволока ММ-4,0, провод ПВС 4x0,75 в комплект поставки счетчика не входят.
- После монтажа произвести теплоизоляцию измерительного участка паропровода согласно СНиП 41-03-2003.
- Пломбирование датчиков расхода, давления, температуры провести согласно эксплуатационной документации на эти изделия.

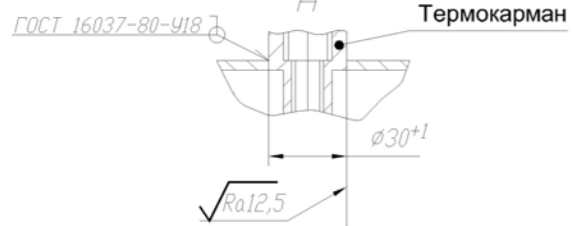
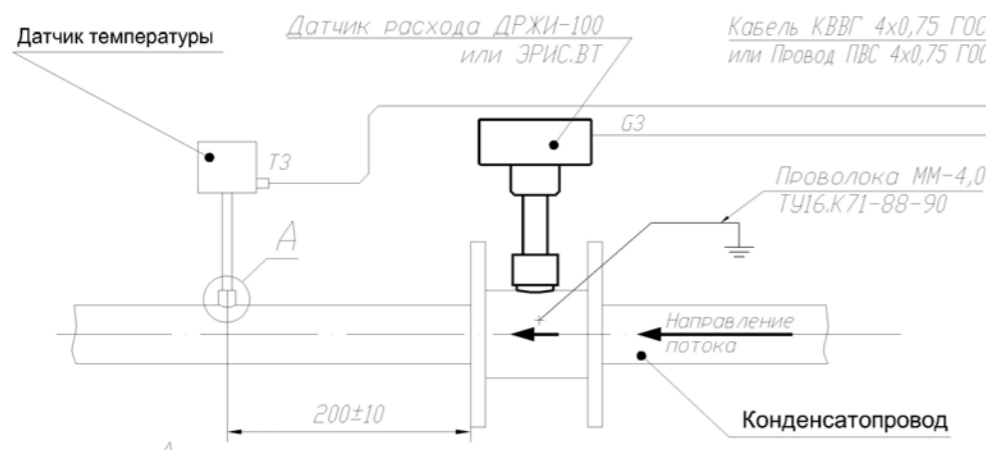


Таблица 1

Типоразмер	Dy, мм	D*, мм	S*, мм	Диапазон эксплуатационного расхода	
				объемный, м³/ч	массовый при T=250 °С, т/ч
СВП.3-100	100	108	4	125-2500	1,5-30,0
СВП.3-150	150	159	4,5	250-5000	3,0-60,0
СВП.3-200	200	219	10	500-10000	6,0-120,0
СВП.3-300	300	325	10	1125-22500	13,5-270,0
СВП.3-400	400	426	12	2000-40000	24,0-480,0
СВП.3-500	500	530	14	3125-62500	37,5-750,0
СВП.3-600	600	630	14	4500-90000	54,0-1080,0
СВП.3-700	700	720	10	6125-122500	73,5-1470
СВП.3-800	800	820	10	8000-160000	96,0-1920
СВП.3-1000	1000	1020	10	12500-250000	150,0-3000,0

				338.00.00.000-10 МЧ		
Изм.	Лист	№ докум.	Подп.	Дата	Счетчик пара вихревой СВП.3 Монтажные чертеж	
Разраб.	Артамонов		25.08.09			
Пров.	Вашурин					
Т. контр.						
Н. контр.	Голубева				Лист	Листов 1
Утв.	Зимин				ОАО ИФФ QM Сибнефтеавтоматика	

