

Верхнеприводная мешалка редукторная US-2000A



Руководство по эксплуатации Паспорт

**Санкт-Петербург
2020**

При возникновении вопросов, касающихся эксплуатации данного прибора,
пожалуйста, обращайтесь в службу технической поддержки
тел.: (812) 309-29-40
info@pe-lab.ru

Содержание

1.	Введение	4
2.	Назначение и область применения	4
3.	Условия эксплуатации	4
4.	Технические характеристики	4
5.	Комплект поставки	4
6.	Конструкция прибора	5
7.	Подготовка к эксплуатации	6
8.	Запуск прибора	6
9.	Техническое обслуживание	7
10.	Требования безопасности	7
11.	Правила хранения и транспортировки	8
12.	Правила утилизации	8
13.	Сведения о содержании драгоценных материалов	8
14.	Возможные неисправности и их устранение	8
15.	Гарантийные обязательства	8
16.	Сведения о рекламациях	9
17.	Свидетельство о приемке	9
18.	Свидетельство об упаковывании	9
19.	Гарантийный талон	10
20.	Рекламационный акт	11

ВНИМАНИЕ!

Эксплуатация, хранение и транспортировка прибора в агрессивных средах, а также попадание посторонних предметов и жидкостей на элементы схемы управления, расположенные внутри, не допускается.

1. Введение

Руководство по эксплуатации содержит сведения, необходимые для эксплуатации, технического обслуживания, транспортировки и хранения верхнеприводной мешалки US-2000A, в дальнейшем именуемой «прибор». В связи с совершенствованием конструкции, стандартизацией и унификацией, изготовитель оставляет за собой право вносить в конструкцию и схему прибора изменения, не влияющие на технические параметры без коррекции эксплуатационно-технической документации.

2. Назначение и область применения

Верхнеприводная мешалка предназначена для широкого использования в лабораториях, медицинских учреждениях и на производстве для перемешивания образцов различного объема и вязкости (жидкостей, латексов, жидкого цемента, красок и др.), используя всевозможные типы перемешивающих насадок.

Прибор поддерживает рабочий режим стабильной непрерывной работы в течение 8-ми часового рабочего дня. Прибор не предназначен для круглосуточного использования.

3. Условия эксплуатации

Прибор не должен быть подвержен вибрации и воздействию агрессивных паров.

Температура окружающего воздуха, °С	от +10 до +40
Относительная влажность воздуха, %	до 80
Напряжение электрической сети, В	~220/230
Частота электрической сети, Гц	50/60

4. Технические характеристики

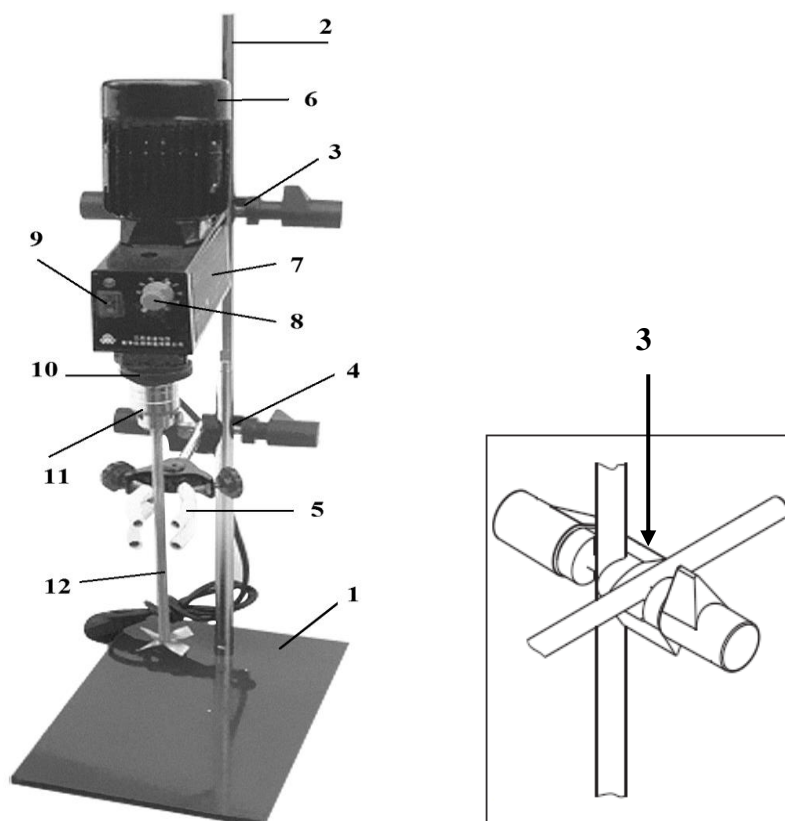
Макс объем образца (H ₂ O), л	20
Диапазон скорости вращения, об/мин.	I: 60-500; II: 240-2 000
Диапазон вязкости образца, мПа/с	I: 50 000 II: 10 000
Тип управления	Аналоговый
Диаметр вала перемешивающей насадки, мм	1,5 – 10
Мощность двигателя, Вт	120
Материал корпуса	сталь
Средний срок службы	5 лет

5. Комплект поставки

Верхнеприводная мешалка	1 шт.
Шнур питания	1 шт.
Штатив, крепежные элементы	1 компл.
Перемешивающая насадка	1 шт.
Руководство по эксплуатации. Паспорт	1 экз.

Для эксплуатации в течение 2-х лет ЗИП не требуется ввиду отсутствия в конструкции быстроизнашивающихся деталей.

6. Конструкция прибора



1. Основание штатива	7. Корпус прибора
2. Штативная стойка	8. Ручка регулировки скорости
3. Зажим для крепления корпуса прибора к штативу	9. Кнопка включения/выключения прибора
4. Зажим для крепления лапки к штативу	10. Муфта подшипника
5. Лапка для фиксации посуды	11. Зажимной патрон и вращательный вал
6. Двигатель	12. Перемешивающая насадка

Внешний вид боковой панели:



7. Подготовка к эксплуатации

Внимание!
Корпус прибора должен быть заземлен через кабель питания или отдельным кабелем.

Установка и ввод прибора в эксплуатацию должны осуществляться лицами, ознакомленными с правилами техники безопасности при работе с устройствами напряжением до 1000 В и настоящей инструкцией.

Следует распаковать прибор, освободив его от упаковочных материалов и произвести расконсервацию. Проверить внешнюю целостность и исправность прибора и его деталей.

После распаковки и установки на рабочее место, первое включение допускается не ранее чем через 2 часа. Перед включением оборудования, пожалуйста, внимательно прочитайте эту инструкцию и убедитесь, что напряжение в сети электропитания соответствует рабочему напряжению оборудования.

ВНИМАНИЕ! Это оборудование должно быть обязательно заземлено. Прибор комплектуется электрическим кабелем, снабженным двухполюсной вилкой с заземляющим контактом. Для электропитания оборудования необходимо использовать розетки с заземлением. Использование оборудования без заземления не допускается!

8. Запуск прибора

- Закрепите корпус прибора на штативе.
- С помощью муфты подшипника установите требуемый диапазон скорости.

Изначально на приборе предустановлено значение диапазона **II**

Для изменения значения диапазона скорости с **II** на значение **I**:

- поверните по часовой стрелке муфту подшипника до упора с помощью черного рифленого пластикового кольца над зажимным патроном.

- потяните муфту вниз на 5,5 мм и поверните по часовой стрелке до щелчка внутри муфты подшипника.

Для изменения значения диапазона скорости с **I** на значение **II**:

- поверните по часовой стрелке муфту подшипника до упора.

- потяните муфту вверх на 5,5 мм и поверните по часовой стрелке до щелчка.

Важно: Обязательно выключайте прибор и снимайте перемешивающую насадку перед тем, как поменять диапазон скорости, иначе передача в стадии понижения будет повреждена.

- Раскрутите зажимной патрон, вставьте и плотно закрепите перемешивающую насадку. Зажимной патрон и вращательный вал служат для фиксации стержня перемешивающей насадки с диаметром до 10 мм. Сквозное отверстие в корпусе прибора позволяет продвинуть стержень перемешивающей насадки вверх для удобства смены емкости с образцом. При перемещении стержня обязательно отключайте прибор от питания.
- С помощью зажима для крепления корпуса установите требуемую высоту верхнеприводной мешалки и дистанцию между прибором и штативом.
- Подключите прибор к розетке.
- С помощью ручки регулировки скорости установите требуемую скорость вращения.
- Включите прибор с помощью кнопки включения/ выключения. Начнется процесс вращения.

Если прибор не использовался длительное время, в начале запуска работы устройства некоторое время может быть слышен стук вращательных элементов.

- После окончания работы выключите прибор с помощью кнопки включения/выключения и отсоедините от розетки.

9. Техническое обслуживание

Специального технического обслуживания во время работы с верхнеприводной мешалкой не требуется.

Наружные и внутренние поверхности прибора необходимо периодически протирать салфеткой или тампоном, смоченным моющим средством. При этом прибор должен быть отключен от сети. Периодичность данных работ устанавливается потребителем в зависимости от интенсивности его использования.

Используйте только рекомендованные моющие средства:

Красители - изопропиловый спирт

Строительные материалы - водосодержащие ПАВ / Изопропиловый спирт

Косметика – водосодержащие ПАВ /Изопропиловый спирт

Продукты питания - водосодержащие ПАВ

Топливные элементы - водосодержащие ПАВ

Во время чистки насухо вытирайте все поверхности и не позволяйте влаге попадать внутрь прибора. Пользуйтесь защитными перчатками во время чистки прибора.

Регулярно, но не реже одного раза в месяц, проверять общее техническое состояние прибора.

10. Требования безопасности

- При использовании прибора соблюдайте правила техники безопасности при работе с устройствами напряжением до 1000 В
- Запрещается работать с незаземлённым прибором
- При устранении неисправностей обязательно отключайте питание
- Прибор нуждается в твердой опоре
- После окончания работы отключайте питание прибора
- Не ставьте на прибор посторонние предметы
- Сохраняйте прибор в чистом состоянии
- Не чините прибор самостоятельно
- Проверяйте прибор и аксессуары каждый раз, когда вы их используете. Не используйте поврежденные компоненты.
- Не используйте в работе:
 - горючие материалы
 - поврежденную стеклянную посуду
- Перемешивающая насадка не должна касаться стенок и дна ёмкости для перемешивания.
- Не используйте прибор во взрывоопасных средах, с опасными веществами.
- Остерегайтесь попадания брызг на корпус прибора.
- Всегда отключайте питание прибора перед установкой аксессуаров.
- Прибор и аксессуары должны быть защищены от воздействия ударов.
- Разбирать прибор может только специально обученный персонал.
- Устройство может нагреваться во время использования. В случае неисправности возможен перегрев прибора.
- Контролируйте, чтобы процесс перемешивания проходил гладко и равномерно без дисбаланса.

11. Правила хранения и транспортировки

Прибор в течении гарантийного срока хранения должен храниться в упаковке предприятия производителя при температуре от +5 до +40⁰С и относительной влажности до 80% при температуре 25⁰С на расстоянии не менее 1 м от теплоизлучающих устройств.

Хранение прибора без упаковки следует производить при температуре окружающего воздуха от +10 до +35⁰С и относительной влажности до 80%.

Прибор может транспортироваться всеми видами транспорта в крытых транспортных средствах в диапазоне температур от -35 до +50⁰С и относительной влажности не более 95%. При транспортировке прибора в условиях отрицательных температур перед распаковкой необходимо выдержать его в нормальных условиях в течение 4 часов.

12. Правила утилизации

После выработки ресурса оборудование подлежит утилизации в соответствии с законодательством, действующим на территории, где эксплуатировалось данное оборудование.

13. Сведения о содержании драгоценных материалов

Материал	Содержание	Материал	Содержание
Золото	нет	Алмаз	нет
Серебро	нет	Изумруд	нет
Платина	нет	Рубин	нет
Иридий	нет	Сапфир	нет
Родий	нет	Александрит	нет
Палладий	нет	Жемчуг	нет
Рутений	нет	Янтарь	нет
Осмий	нет		

14. Возможные неисправности и их устранение

Неисправность	Возможная причина	Метод устранения
Отсутствует питание	Шнур питания не подключен	Подсоедините шнур питания должным образом
Неравномерное вращение	Плохо закреплена перемешивающая насадка	Проверьте и закрепите насадку.
	Перемешивающая насадка или зажимной патрон повреждены	Проверьте исправность
Отсутствует перемешивание	Неисправен двигатель	Обратитесь в сервисный центр

15. Гарантийные обязательства

Прибор произведен по заказу и под контролем ООО «Промышленные Экологические Лаборатории», страна производства: Китай.

ООО «Промышленные Экологические Лаборатории» гарантирует соответствие изделия техническим характеристикам, указанным в настоящем документе при соблюдении потребителем условий эксплуатации, транспортирования и хранения.

Гарантийный срок эксплуатации прибора составляет 12 месяцев со дня отгрузки потребителю, определяемого товарно-транспортной накладной.

Гарантийное обслуживание производится только авторизованными ООО «Промышленные Экологические Лаборатории» сервисными центрами.

В течение гарантийного срока производится безвозмездный ремонт или замена изделия. Гарантийный срок эксплуатации изделия продлевается на время нахождения его в сервисном центре.

Гарантийные права потребителя признаются в течение указанного срока, при выполнении им всех требований по транспортировке, хранению и эксплуатации прибора.

На гарантийное и послегарантийное обслуживание прибор надлежит отправлять в заводской, или аналогичной, обеспечивающей сохранность при транспортировке упаковке, в комплекте с паспортом и оригиналом рекламации. В противном случае, при обнаружении механических повреждений, поставщик оставляет за собой право не принимать претензии.

16. Сведения о рекламациях

В случае выявления неисправностей в период гарантийного срока эксплуатации, а также обнаружения некомплектности при распаковывании изделия, потребитель должен предъявить Рекламационный акт по форме, приведенной в Приложении 1, по адресу поставщика:

ООО «Промышленные Экологические Лаборатории»; 197341, Санкт-Петербург, ул. Афонская д.2
БЦ «Афонская 2»

Телефон (812) 309-29-40. E-mail: info@pe-lab.ru

Рекламацию на изделие не предъявляют:

- по истечении гарантийного срока;
- при нарушении потребителем правил эксплуатации, хранения, транспортирования, предусмотренных эксплуатационной документацией.

Гарантийные обязательства не распространяются на вспомогательные средства и расходные материалы.

Перед составлением рекламации рекомендуем проконсультироваться с нашей службой технической поддержки, тел. (812) 309-29-40.

info@pe-lab.ru

17. Свидетельство о приёмке

Верхнеприводная мешалка US-2000A заводской № _____
проверена в соответствии с действующей технической документацией, обязательными требованиями национальных стандартов и признана годной к эксплуатации.

_____	_____	_____	Штамп ОТК
Должность	Личная подпись	Расшифровка подписи лица, ответственного за приемку	

18. Свидетельство об упаковывании

Верхнеприводная мешалка US-2000A заводской № _____
упакована ООО «Промышленные Экологические Лаборатории» согласно требованиям, предусмотренным действующей нормативной документацией (ГОСТ 23216).

Документация (Руководство по эксплуатации, паспорт) вложена в пакет из полиэтилена.

Прибор в полиэтиленовом пакете вставлен в фиксаторы из пенопласта, а затем вложен в транспортную тару – коробку из картона. Коробка заклеена лентой с липким слоем.

_____	_____	_____	_____
Должность	Личная подпись	Расшифровка подписи	год, число, месяц

Гарантийный талон

Верхнеприводная мешалка редукторная, ULAB модель US-2000A

Зав. № _____

Год выпуска: _____

Поставщик: ООО «Промышленные Экологические Лаборатории»
гарантирует качество товара при соблюдении условий гарантийного обслуживания.

(812) 309-29-40

*Россия, 197341, г. Санкт-Петербург,
аллея Поликарпова, д. 1, лит. А*

_____ **Иванов А.М.**

М.П.

УСЛОВИЯ ГАРАНТИЙНОГО ОБСЛУЖИВАНИЯ

1. Срок действия гарантийных обязательств – 12 месяцев, начиная с даты отгрузки со склада ООО «Промышленные Экологические Лаборатории».
2. Неисправности и дефекты оборудования, обнаруженные в период срока службы, устраняются в сервисном центре ООО «Промышленные Экологические Лаборатории».
3. В течение гарантийного срока устранение неисправностей и дефектов производится бесплатно при предъявлении оригинала заполненного гарантийного талона, документов, подтверждающих факт и дату приобретения оборудования, и **рекламационного акта**, содержащего следующие **обязательные сведения**:
 - полные реквизиты организации- конечного пользователя оборудования;
 - фамилию, имя, отчество и контактный телефон специалиста, непосредственно работавшего на приборе;
 - подробное описание неисправности (дефекта) со ссылкой на соответствующий пункт Руководства по эксплуатации.

В случае отсутствия указанных документов в гарантийном обслуживании может быть отказано.

ВНИМАНИЕ:

На гарантийное и послегарантийное обслуживание прибор надлежит отправлять в заводской, или аналогичной, обеспечивающей сохранность при транспортировке упаковке.

4. Гарантия не распространяется на неисправности прибора, вызванные:
 - нарушением правил эксплуатации, перечисленных в Руководстве по эксплуатации к данному прибору (инструкций безопасности, требований к установке, порядка работы и т.п.)
 - механическими или химическими повреждениями рабочих узлов прибора
 - сбоями напряжения электрической сети
 - действиями пользователей прибора, не обладающих соответствующей квалификацией.

С условиями гарантийного обслуживания ознакомлен _____

(подпись покупателя)

Приложение 1. Рекламационный акт

«Утверждаю»

Печать
Предприятия

должность

Подпись, фамилия, инициалы

« » _____ 20__ г.

Рекламационный акт

Комиссия в составе: председателя комиссии _____
(должность, фамилия, инициалы)

Членов
комиссии _____

составили настоящий акт по факту _____
(указать неисправность)

Наименование прибора: _____

Завод-изготовитель: _____

Заводской номер: _____

Год изготовления прибора: _____

Тип, марка: _____

Дата продажи: _____

Дата ввода в эксплуатацию: _____

Гарантийный срок: _____

Условия эксплуатации: _____

Состояние упаковочной тары: _____

Результаты наружного осмотра: _____

Комплектность: _____

Наличие и состояние пломбы _____

Перечень прилагаемых документов: _____

Подробное описание неисправности: _____

Заключение комиссии:

Председатель комиссии: _____

Подпись

Фамилия, инициалы

Члены комиссии:

Подпись

Фамилия, инициалы

Подпись

Фамилия, инициалы

М.П.

ДОБРОВОЛЬНАЯ СЕРТИФИКАЦИЯ ПРОДУКЦИИ

СЕРТИФИКАТ СООТВЕТСТВИЯ

№ РОСС CN.HP15.H01391

Срок действия с 08.06.2020

по 07.06.2023

№ 0006268

ОРГАН ПО СЕРТИФИКАЦИИ рег.№ RA.RU.11HP15, Орган по сертификации Общества с ограниченной ответственностью "Оценка продукции и систем менеджмента", 115580, РОССИЯ, Город Москва, улица Мусы Джалиля, дом 29, корпус 1, помещение/комната II/3, Тел: +79162650471, E-mail: ocenkapr@mail.ru

ПРОДУКЦИЯ Изделия электротехнические лабораторные торговой марки «ULAB» (согласно приложению бланк №0049284).
Серийный выпуск

код ОК
Код ОК 034-2014
(КПЕС 2008)
28.99.39

СООТВЕТСТВУЕТ ТРЕБОВАНИЯМ НОРМАТИВНЫХ ДОКУМЕНТОВ
ГОСТ 12.2.007.0-75, ГОСТ 30804.3.2-2013, ГОСТ 30804.3.3-2013

код ТН ВЭД
8479820000

ИЗГОТОВИТЕЛЬ «XIELI INTERNATIONAL TRADING CO., LTD», Место нахождения: Китай, 18/F HONG COMM BLDG 145 HENNESSY RD. WANCHAI H.K

СЕРТИФИКАТ ВЫДАН ОБЩЕСТВО С ОГРАНИЧЕННОЙ ОТВЕТСТВЕННОСТЬЮ "ПРОМЫШЛЕННЫЕ ЭКОЛОГИЧЕСКИЕ ЛАБОРАТОРИИ", Место нахождения: 197341, Россия, город Санкт-Петербург, аллея Поликарпова, дом 1, литера А, помещение 5Н, Телефон: +78123092940; Адрес электронной почты: info@pe-lab.ru

НА ОСНОВАНИИ протокола испытаний № 2020-СМ-06-4484 от 05.06.2020 года, выданного Испытательной лабораторией Общества с ограниченной ответственностью «СИСТЕМА КАЧЕСТВА», аттестат аккредитации РОСС RU.31484.04ИДЭ0.0011.

ДОПОЛНИТЕЛЬНАЯ ИНФОРМАЦИЯ Схема сертификации: 3с



Руководитель органа

М.П.
подпись

Д.А. Петри

инициалы, фамилия

Эксперт

К.С.
подпись

К.С. Егорова

инициалы, фамилия

Сертификат не применяется при обязательной сертификации

**СИСТЕМА СЕРТИФИКАЦИИ ГОСТ Р
ФЕДЕРАЛЬНОЕ АГЕНТСТВО ПО ТЕХНИЧЕСКОМУ РЕГУЛИРОВАНИЮ И МЕТРОЛОГИИ**

№ 0049284

ПРИЛОЖЕНИЕ

К сертификату соответствия № РОСС CN.HP15.H01391

**Перечень конкретной продукции, на которую распространяется
действие сертификата соответствия**

код ОК	Наименование и обозначение продукции, ее изготовитель	Обозначение документации, по которой выпускается продукция
код ТН ВЭД		
8479820000	Изделия лабораторные торговой марки «ULAB»: Ротаторы, модели: US-1070; US-1071 Гомогенизаторы, модели: US-4102; US-4103; US-4104 Шейкеры лабораторные, модели: US-1350O; US-1350L; US-3504O; US-3504L; US-6500 Смесители вортекс, модели: US-2500A; US-2510A; US-2520A Магнитные мешалки, модели: EcoStir; US-0135H; US-1500D; US-1500S; US-1500A; US-1550A; US-1550D; US-1605; US-1605H; US-3110; US-4150D; US-6100A; US-6110; US-6120; US-6130; US-6150A; US-6150D Верхнеприводные мешалки, модели: US-1170D; US-2000A; US-2000D; US-2200A; US-2200D; US-8100; US-8300; US-8310; US-8100E; US-8300E; US-8310E Экстракторы, модели: US-8000; US-8110; US-8000E; US-8110E; DE-8000; DE-8110	
28.99.39		



Руководитель органа

Handwritten signature
подпись

Эксперт

Handwritten signature
подпись

Д.А. Петри

инициалы, фамилия
К.С. Егорова

инициалы, фамилия