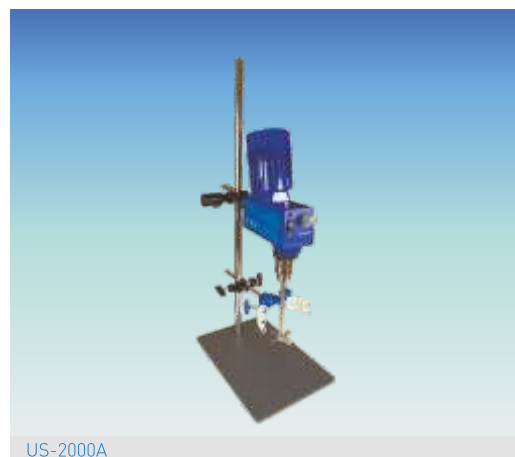
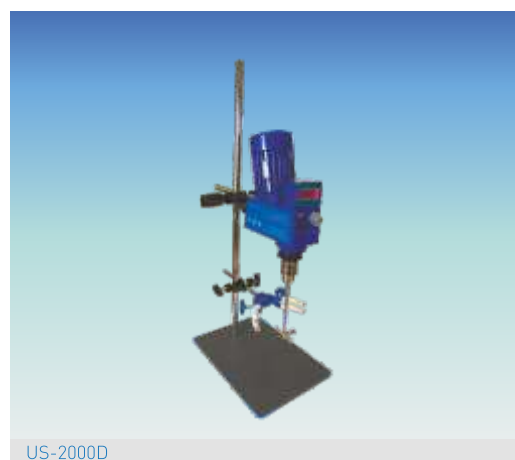


**ВЕРХНЕПРИВОДНЫЕ МЕШАЛКИ**

Модель	US-2000A	US-2000D
Максимальный объем перемешиваемого образца (H <sub>2</sub> O), л	20	
Максимальная вязкость образца, мПа*с	I: 50 000; II: 10 000	
Скорость вращения, об/мин	I: 60 - 500; II: 200 - 2 000	
Диаметр вала перемешивающей насадки, мм	1,5 - 10	
Контроллер	аналоговый	
Дисплей	нет	LCD
Интерфейс RS232	нет	
Внешние размеры (ДхШхВ), мм	90x350x300	
Габариты в упаковке (ДхШхВ), мм	420x390x145	
Вес, кг	3,0	
Общий вес, кг	10,0	
Мощность, Вт	120	
Электропитание	220 В; 50-60 Гц	



US-2000A



US-2000D

**Аксессуары:** (подробнее на стр. 28)

Предназначены для перемешивания текучих и вязких жидкостей, суспензий, эмульсий.

**Достоинства модели:**

- Разработаны для перемешивания образцов и пробоподготовки в различных лабораториях.
- Специально разработанный двигатель позволяет обеспечить высокую устойчивость работы.
- Низкая цена и высокая надежность делают мешалки доступными для любой лаборатории.
- Мощный двигатель обеспечивает равномерное смешивание образцов динамической вязкостью до 100 000 мПа\*с, объемом до 70 литров.
- Подвижная система креплений позволяет подобрать оптимальную высоту для проведения пробоподготовки.

Экстрактор для определения нефтепродуктов в воде методом ИК спектроскопии		Экстрактор для определения хлористых солей по ГОСТ 21534-76	
Модель US-8000E		Модель US-8110E	
	<p>Комплект поставки:                      Мешалка US-2000A – 1 шт.                      Делительная воронка 1л- 1 шт.                      Мешалка турбинная US-M080 – 1 шт.                      Переход фторопластовый 29/32 – 1 шт.</p>		<p>Комплект поставки:                      Мешалка US-2000A – 1 шт.                      Делительная воронка 0,5л- 1 шт.                      Мешалка по ГОСТ 21534-76 US-M081 – 1 шт.                      Фторопластовый фиксатор – 1 шт.</p>