

УСТРОЙСТВО
АВТОМАТИЧЕСКОГО
ВКЛЮЧЕНИЯ
РЕЗЕРВНОГО
ПРЕОБРАЗОВАТЕЛЯ

АВРП

РУКОВОДСТВО ПО
ЭКСПЛУАТАЦИИ

РМЕА. 468 332.401-01 РЭ
часть 2



ЭНЕРГОМЕРА

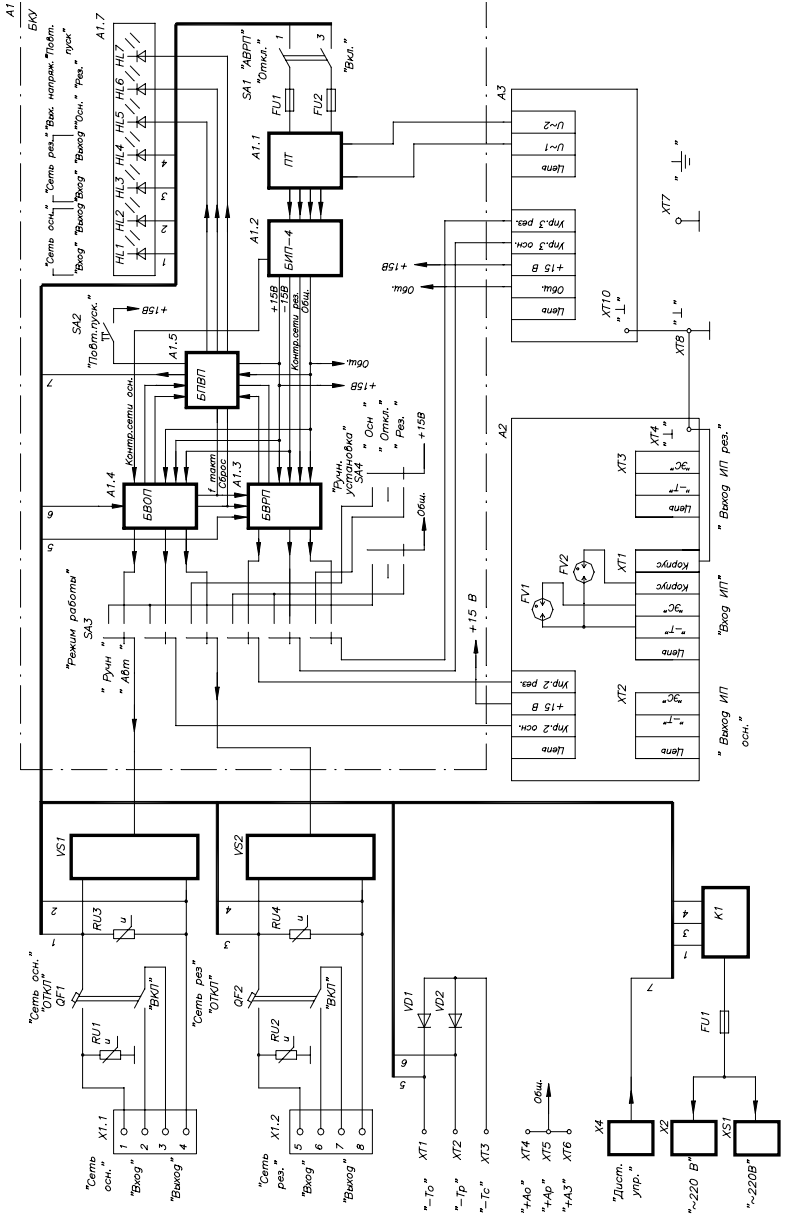
СОДЕРЖАНИЕ

Приложение А. Функциональная схема устройства автоматического включения резервного преобразователя (АВРП)	3
Приложение Б. Устройство автоматического включения резервного преобразователя (АВРП). Схема электрическая принципиальная	5
Перечень элементов	9
Приложение В. Блок контроля и управления (БКУ) Схема электрическая принципиальная	12
Перечень элементов	15
Приложение Г. Блок повторного включения преобразователя (БПВП) Схема электрическая принципиальная	17
Перечень элементов	18
Приложение Д. Блок включения основного преобразователя (БВОП) Схема электрическая принципиальная	19
Перечень элементов	21
Приложение Е. Блок включения резервного преобразователя (БВРП) Схема электрическая принципиальная	23
Перечень элементов	25
Приложение Ж. Блок источников питания (БИП-4) Схема электрическая принципиальная	26
Перечень элементов	27
Приложение З. Блок коммутации электрода сравнения (БКЭС) Схема электрическая принципиальная	28
Перечень элементов	29
Приложение И. Блок коммутации цепей телемеханики (БКЦТ) Схема электрическая принципиальная	30
Перечень элементов	31
Приложение К. Плата управления блока коммутации цепей телемеханики (ПУ БКЦТ). Схема электрическая принципиальная	33
Перечень элементов	34
Приложение Л. Схема присоединения цепей внешних объектов к устройству АВРП	35
Приложение М. Габаритный чертеж устройства АВРП	37

ПРИЛОЖЕНИЕ А

ФУНКЦИОНАЛЬНАЯ СХЕМА УСТРОЙСТВА ВКЛЮЧЕНИЯ РЕЗЕРВНОГО ПРЕОБРАЗОВАТЕЛЯ (АВРП) (информационное)

СХЕМА ЭЛЕКТРИЧЕСКАЯ ПРИНЦИПИАЛЬНАЯ

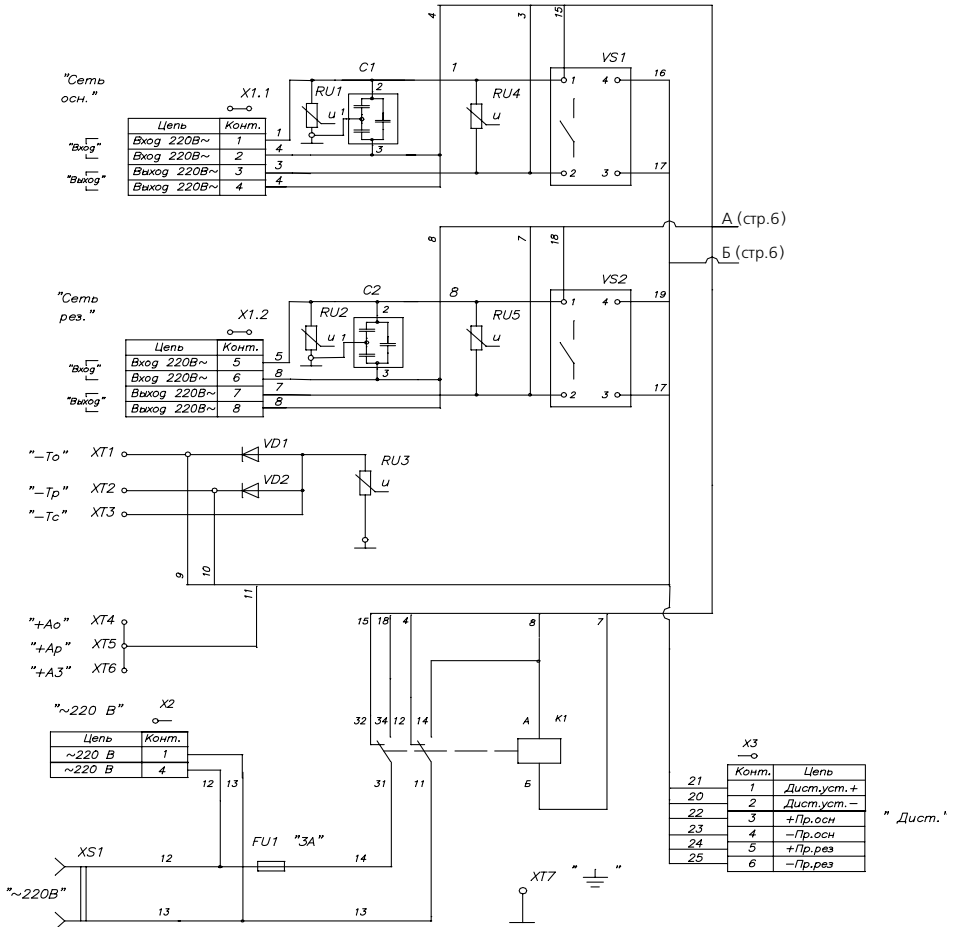


ПРОДОЛЖЕНИЕ ПРИЛОЖЕНИЯ А

А1 - Блок контроля и управления (БКУ)
А2 - Блок коммутации электрода сравнения (БКЭС)
А3 - Блок коммутации цепей телемеханики (БКЦТ)
А1.1 - Плата трансформаторов (ПТ)
А1.2 - Блок питания (БИП-4)
А1.3 - Блок включения резервного преобразователя (БВРП)
А1.4 - Блок включения основного преобразователя (БВОП)
А1.5 - Блок повторного включения преобразователя (БПВП)
А1.7 - Плата индикации
QF1, QF2 - выключатели автоматические
K1 - электромеханическое реле
RU1...RU4 - варисторы
VS1, VS2 - реле оптоэлектронное
VD1, VD2 - диоды силовые
X1 - клеммный блок
X2, X4 - колодки соединительные
XS1 - розетка
FU1, FU2 - предохранители
SA1 - тумблер «АВРП»
SA2 - кнопка «Повт. пуск»
SA3 - переключатель «Режим работы»
SA4 - переключатель «Ручн. установка»

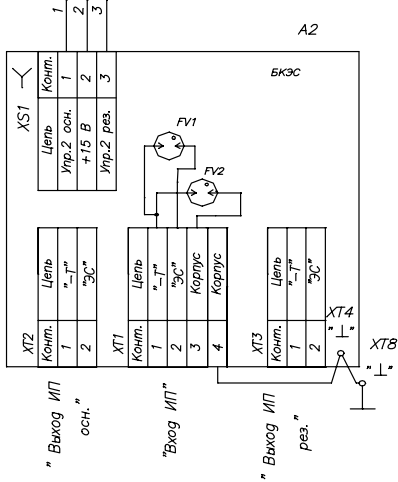
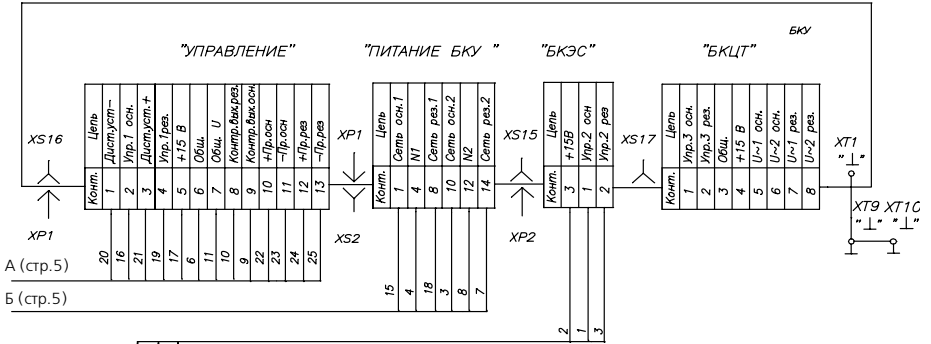
ПРИЛОЖЕНИЕ Б
(информационное)
**УСТРОЙСТВО АВТОМАТИЧЕСКОГО ВКЛЮЧЕНИЯ
РЕЗЕРВНОГО ПРЕОБРАЗОВАТЕЛЯ (АВРП)**
СХЕМА ЭЛЕКТРИЧЕСКАЯ ПРИНЦИПИАЛЬНАЯ

Рис. 1 Схема АВРП-1



ПРОДОЛЖЕНИЕ ПРИЛОЖЕНИЯ Б

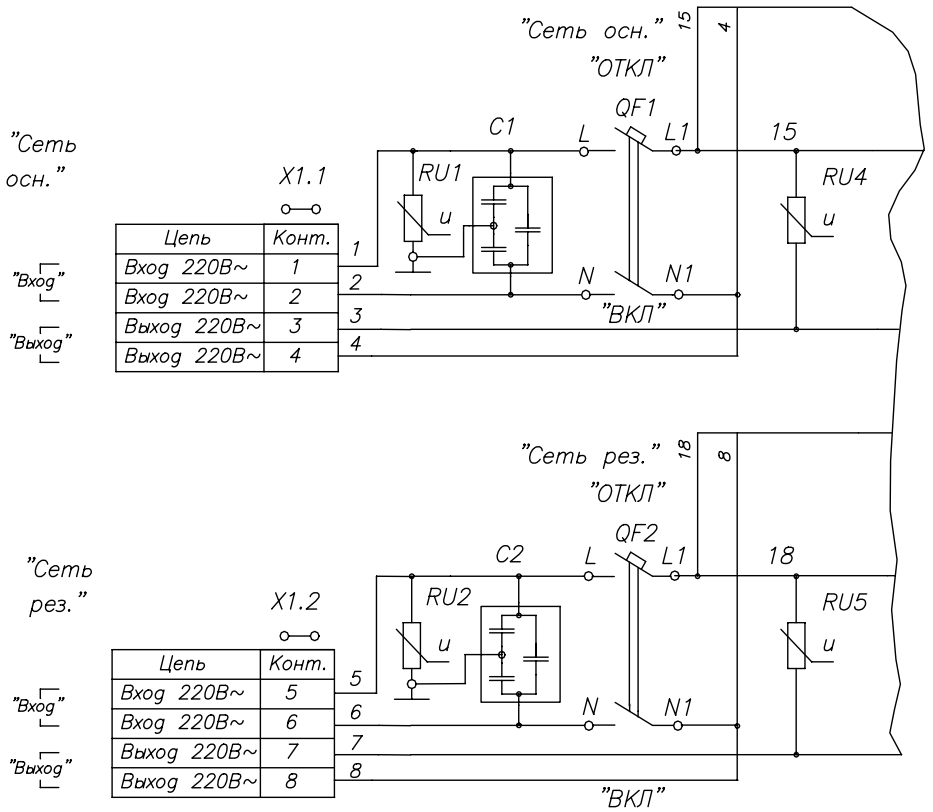
A1



Обозначение	Наименование	Наличие QF1, QF2, блока А3	
РМЕА.468.332.401	АВРП-1-00-У2	Рис.1	
-01	АВРП-1-6.3-У2	Рис.1 Рис.2 Рис.3	
-02	АВРП-1-10-У2		
-03	АВРП-1-12.5-У2		
-04	АВРП-1-16-У2		
-05	АВРП-1-20-У2		
-06	АВРП-1-25-У2		
-07	АВРП-1-32-У2		
-08	АВРП-1-40-У2		
-09	АВРП-1-50-У2		
-10	АВРП-2Т-00-У2		Рис.1 Рис.3
-11	АВРП-2Т-6.3-У2		Рис.1 Рис.2 Рис.3
-12	АВРП-2Т-10-У2		
-13	АВРП-2Т-12.5-У2		
-14	АВРП-2Т-16-У2		
-15	АВРП-2Т-20-У2		
-16	АВРП-2Т-25-У2		
-17	АВРП-2Т-32-У2		
-18	АВРП-2Т-40-У2		
-19	АВРП-2Т-50-У2		

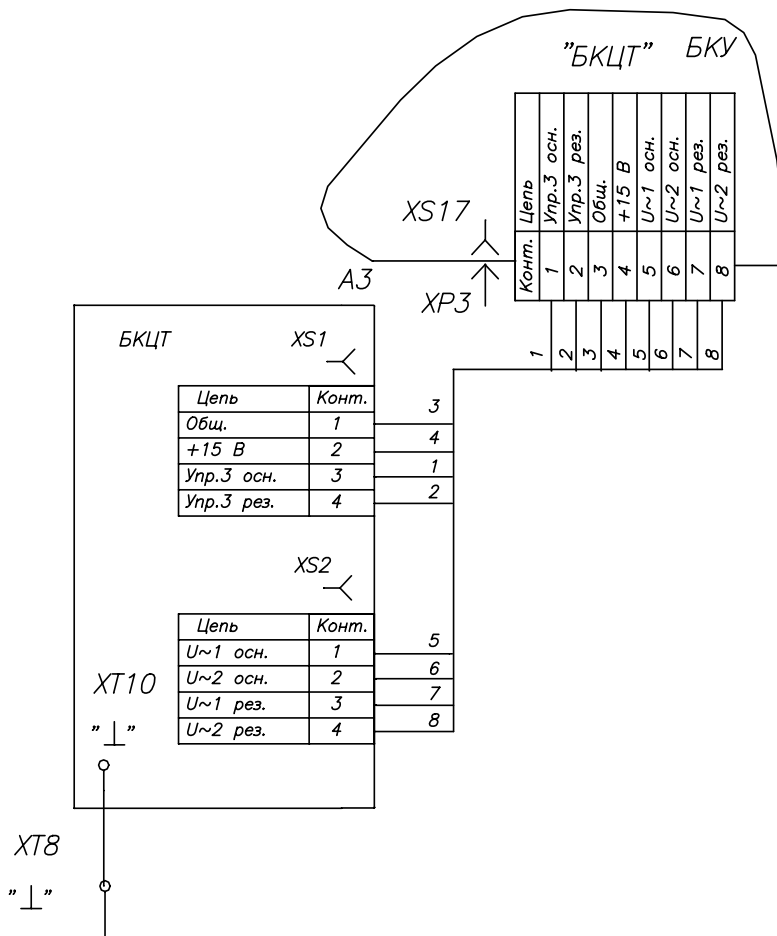
ПРОДОЛЖЕНИЕ ПРИЛОЖЕНИЯ Б

Рис.2 Подключение автоматических выключателей QF1, QF2
исполнений РМЕА.468332.401-01...-09 РМЕА.468332.401-11...-19



ПРОДОЛЖЕНИЕ ПРИЛОЖЕНИЯ Б

Рис.3 Подключение блока А3
исполнений РМЕА.468332.401-10...-19



ПРОДОЛЖЕНИЕ ПРИЛОЖЕНИЯ Б

ПЕРЕЧЕНЬ ЭЛЕМЕНТОВ

Поз. обозначение	Наименование	Кол. на исполн. РМЕА.468332.401-...ПЭЭ										Примечание
		00	01	02	03	04	05	06	07	08	09	
		АВРП-1-00-У2	АВРП-61-6.3-У2	АВРП-1-10-У2	АВРП-1-12.5-У2	АВРП-1-16-У2	АВРП-1-20-У2	АВРП-1-25-У2	АВРП-1-32-У2	АВРП-1-40-У2	АВРП-1-50-У2	
1	2	3	4	5	6	7	8	9	10	11	12	13
A1	Блок контроля и управления БКУ РМЕА.426474.401	1	1	1	1	1	1	1	1	1	1	
A2	Блок коммутации электрода сравнения БКЭС РМЕА.687252.402	1	1	1	1	1	1	1	1	1	1	
C1,C2	Конденсатор К73-43в-250 В-(0,68 мкФ+2×0,01мкФ)±20% АДПК.673633.018ТУ	2	2	2	2	2	2	2	2	2	2	
FU1	Вставка плавкая ВП-1-1В-3А 250 В ОЮО.480.003 ТУ	1	1	1	1	1	1	1	1	1	1	
K1	Реле РП21-002 УХЛ4 А 220 В 50 Гц ТУ16-523.593-80	1	1	1	1	1	1	1	1	1	1	
	Выключатели ВА66-29-24 ТУ МД 29.18.05755789.007-98											
QF1, QF2	ВА66-29-24 УХЛ4 С 6.3		2									
QF1, QF2	ВА66-29-24 УХЛ4 С 10			2								
QF1, QF2	ВА66-29-24 УХЛ4 С 12.5				2							
QF1, QF2	ВА66-29-24 УХЛ4 С 16					2						
QF1, QF2	ВА66-29-24 УХЛ4 С 20						2					
QF1, QF2	ВА66-29-24 УХЛ4 С 25							2				
QF1, QF2	ВА66-29-24 УХЛ4 С 32								2			
QF1, QF2	ВА66-29-24 УХЛ4 С 40									2		
QF1, QF2	ВА66-29-24 УХЛ4 С 50										2	
RU1, RU2	Варистор CH2-26-560 В±10% ОЖ0.468.171 ТУ	2	2	2	2	2	2	2	2	2	2	
RU3	Варистор CH2-26-330 В±10% ОЖ0.468.171 ТУ	1	1	1	1	1	1	1	1	1	1	
RU, RU5	Варистор CH2-1а-560 В±10% ОЖ0.468.171 ТУ	2	2	2	2	2	2	2	2	2	2	
VD1, VD2	Диод Д161-320-12 ТУ16-729.192-81	2	2	2	2	2	2	2	2	2	2	
VS1, VS2	Реле МО8МА-63-12 АЛЕИ.431162.003 ТУ	2	2	2	2	2	2	2	2	2	2	

ПРОДОЛЖЕНИЕ ПРИЛОЖЕНИЯ Б

1	2	3	4	5	6	7	8	9	10	11	12	13
X1	Клеммный блок КБ63-4П-В/В-У3 (8) ТУ3424-004.03965778-97	1	1	1	1	1	1	1	1	1	1	
X2	Колодка соединительная КС-4П16-В/П –У3 (4) ТУ3424-003.03965778-97	1	1	1	1	1	1	1	1	1	1	
X3	Колодка соединительная КС-4П16-В/П –У3 (8) ТУ3424-003.03965778-97	1	1	1	1	1	1	1	1	1	1	
XP1	Соединитель РП15-15-ШК БР0.364.090 ТУ	1	1	1	1	1	1	1	1	1	1	
XS1	Розетка РА6,3-001-УХЛ3 ГОСТ 7396.1-89	1	1	1	1	1	1	1	1	1	1	
XS2	Соединитель РП15-15-ГК БР0.364.090 ТУ	1	1	1	1	1	1	1	1	1	1	
XT1...XT6	Зажим	6	6	6	6	6	6	6	6	6	6	Констр.
XT7	Зажим	1	1	1	1	1	1	1	1	1	1	Констр.
XT8...	Зажим	3	3	3	3	3	3	3	3	3	3	Констр.
XT10	Зажим	3	3	3	3	3	3	3	3	3	3	Констр.

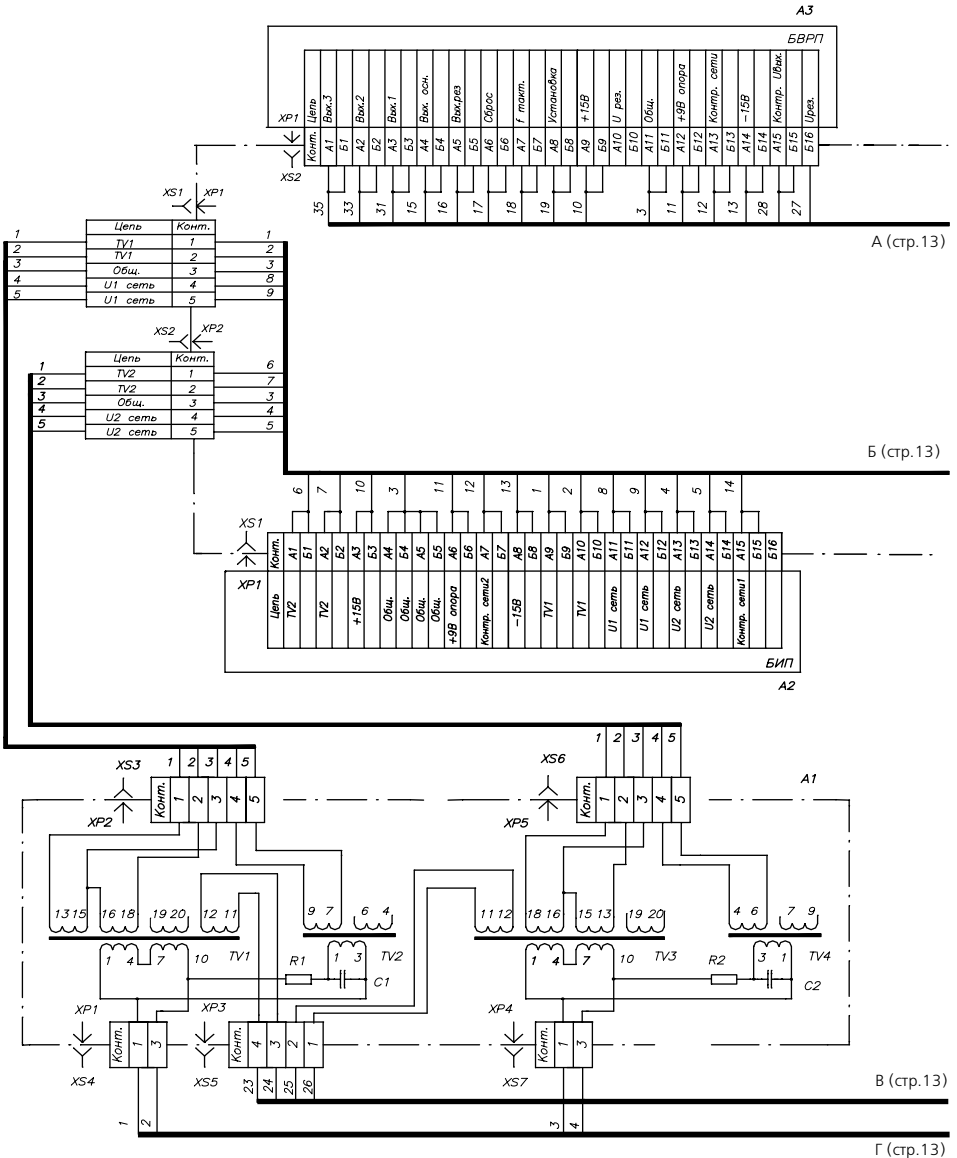
Поз. обозначение	Наименование	Кол. на исполн. РМЕА.468332.401-...ПЭЗ										Примечание	
		10	11	12	13	14	15	16	17	18	19		
		АВРП1-2Т-00-У2	АВРП1-2Т-6.3-У2	АВРП1-2Т-10-У2	АВРП1-2Т-12.5-У2	АВРП1-2Т-16-У2	АВРП1-2Т-20-У2	АВРП1-2Т-25-У2	АВРП1-2Т-32-У2	АВРП1-2Т-40-У2	АВРП1-2Т-50-У2		
1	2	3	4	5	6	7	8	9	10	11	12	13	
A1	Блок контроля и управления БКУ	1	1	1	1	1	1	1	1	1	1	1	
A2	Блок коммутации электрода сравнения БКЭС РМЕА.687252.402	1	1	1	1	1	1	1	1	1	1	1	
A3	Блок коммутации цепей телемеханики БКЦТ РМЕА.426436.401	1	1	1	1	1	1	1	1	1	1	1	
C1,C2	Конденсатор К73-43в-250В-(068мкф+2×0,01мкф)±20% АДПК.673633.018ТУ	2	2	2	2	2	2	2	2	2	2	2	
FU1	Вставка плавкая ВП-1-1В-3А 250 В ОЮ0.480.003 ТУ	1	1	1	1	1	1	1	1	1	1	1	

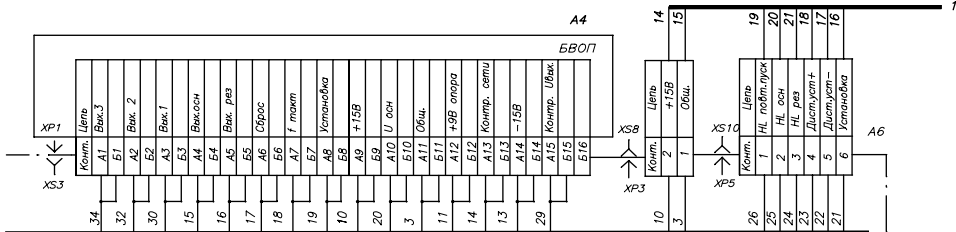
ПРОДОЛЖЕНИЕ ПРИЛОЖЕНИЯ Б

1	2	3	4	5	6	7	8	9	10	11	12	13
K1	Реле РП21-002 УХЛ4 А 220 В 50 Гц ТУ16-523.593-80	1	1	1	1	1	1	1	1	1	1	
	Выключатели ВА66-29-24 ТУ МД 29.18.05755789.007-98											
QF1, QF2	ВА66-29-24 УХЛ4 С 6.3		2									
QF1, QF2	ВА66-29-24 УХЛ4 С 10			2								
QF1, QF2	ВА66-29-24 УХЛ4 С 12.5				2							
QF1, QF2	ВА66-29-24 УХЛ4 С 16					2						
QF1, QF2	ВА66-29-24 УХЛ4 С 20						2					
QF1, QF2	ВА66-29-24 УХЛ4 С 25							2				
QF1, QF2	ВА66-29-24 УХЛ4 С 32								2			
QF1, QF2	ВА66-29-24 УХЛ4 С 40									2		
QF1, QF2	ВА66-29-24 УХЛ4 С 50										2	
RU1, RU2	Варистор СН2-26-560 В±10% ОЖ0.468.171 ТУ	2	2	2	2	2	2	2	2	2	2	
RU3	Варистор СН2-26-330 В±10% ОЖ0.468.171 ТУ	1	1	1	1	1	1	1	1	1	1	
RU, RU5	Варистор СН2-1а-560 В±10% ОЖ0.468.171 ТУ	2	2	2	2	2	2	2	2	2	2	
VD1, VD2	Диод Д161-320-12 ТУ16-729.192-81	2	2	2	2	2	2	2	2	2	2	
VS1, VS2	Реле МО8МА-63-12 АЛЕИ.431162.003 ТУ	2	2	2	2	2	2	2	2	2	2	
X1	Клеммный блок КБ63-4П-В/В-У3 (8) ТУ3424-004.03965778-97	1	1	1	1	1	1	1	1	1	1	
X2	Колодка соединительная КС-4П16-В/П –У3 (4) ТУ3424-003.03965778-97	1	1	1	1	1	1	1	1	1	1	
X3	Колодка соединительная КС-4П16-В/П –У3 (8) ТУ3424-003.03965778-97	1	1	1	1	1	1	1	1	1	1	
XP1	Соединитель РП15-15-ШК БР0.364.090 ТУ	1	1	1	1	1	1	1	1	1	1	
XS1	Розетка РА6,3-001-УХЛ3 ГОСТ 7396.1-89	1	1	1	1	1	1	1	1	1	1	
XS2	Соединитель РП15-15-ГК БР0.364.090 ТУ	1	1	1	1	1	1	1	1	1	1	
XT1...XT6	Зажим	6	6	6	6	6	6	6	6	6	6	Констр.
XT7	Зажим	1	1	1	1	1	1	1	1	1	1	Констр.
XT8...												
XT10	Зажим	3	3	3	3	3	3	3	3	3	3	Констр.

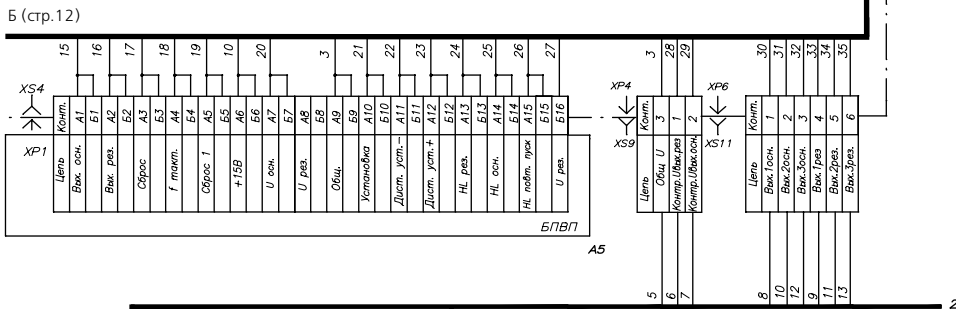
ПРИЛОЖЕНИЕ В
(информационное)

БЛОК КОНТРОЛЯ И УПРАВЛЕНИЯ (БКУ)
СХЕМА ЭЛЕКТРИЧЕСКАЯ ПРИНЦИПАЛЬНАЯ

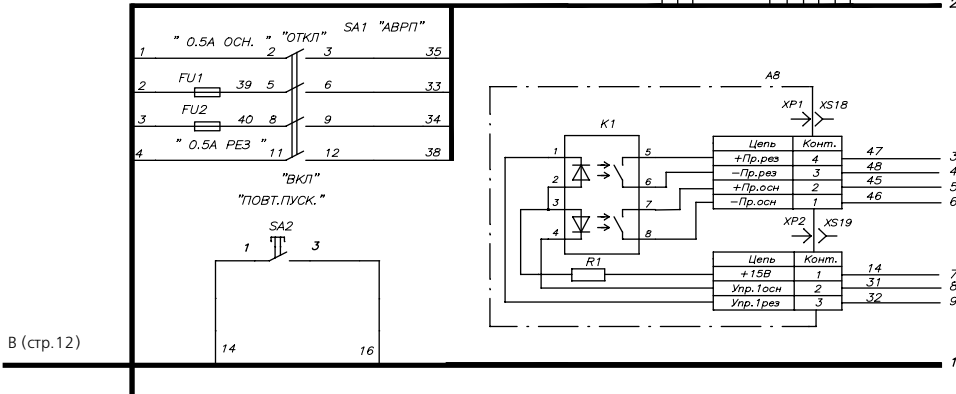




А (стр.12)



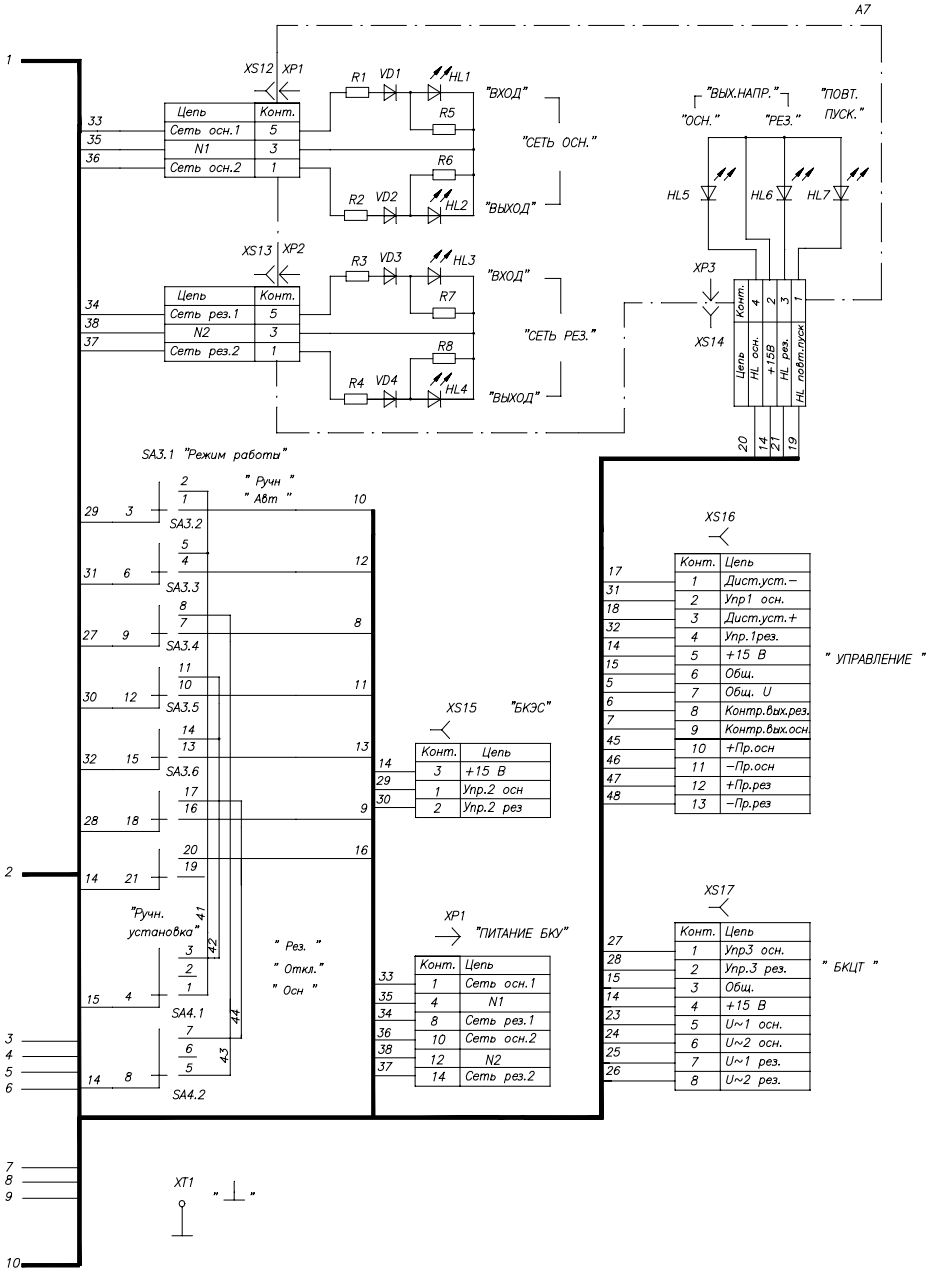
Б (стр.12)



В (стр.12)

Г (стр.12)

ПРОДОЛЖЕНИЕ ПРИЛОЖЕНИЯ В



ПРОДОЛЖЕНИЕ ПРИЛОЖЕНИЯ В
ПЕРЕЧЕНЬ ЭЛЕМЕНТОВ

Обозначение	Наименование	Количество	Примечание
1	2	3	4
A2	Блок источников питания БИП-4 PMEA.434774.408	1	
A3	Блок включения резервного преобразователя БВРП PMEA.411568.402	1	
A4	Блок включения основного преобразователя БВОП PMEA.411568.403	1	
A5	Блок повторного включения преобразователя БПВП PMEA.411568.404	1	
FU1, FU2	Вставка плавкая ВП-1-1В 0,5 А 250 В ОЮ0.480.003 ТУ	2	
SA1	Тумблер ПТ9-2 ОЮ0.360.073 ТУ	1	
SA2	Кнопка КМ1-1 ОЮ0.360.011 ТУ	1	
SA3	Переключатель ПГЗ-2П8Н ОЮ0.360.048 ТУ	1	
SA4	Переключатель ПГЗ-3ПЗН ОЮ0.360.048 ТУ	1	
XS1...XS3	Розетка МНУ-5	3	
XS4	Розетка МНУ-3	1	
XS5	Розетка МНУ-4	1	
XS6	Розетка МНУ-5	1	
XS7	Розетка МНУ-3	1	
XS8	Розетка МНУ-2	1	
XS9	Розетка МНУ-3	1	
XS10, XS11	Розетка МНУ-6	2	
XS12, XS13	Розетка МНУ-5	2	
XS14	Розетка МНУ-4	1	
XS15	Соединитель РП15-9ГФ БРО.364.090 ТУ	1	
XS16	Соединитель РП15-15ГФ БРО.364.090 ТУ	1	
XS17	Соединитель РП15-9ГФ БРО.364.090 ТУ	1	
XS18	Розетка МНУ-4	1	
XS19	Розетка МНУ-3	1	
XP1	Соединитель РП15-15Ш БРО.364.090 ТУ	1	
XT1	Зажим	1	
A1	Плата трансформаторов ПТ PMEA.436224.401	1	
C1,C2	Конденсатор К73-17 -630В-022 мкФ±10% ОЖО.461.104 ТУ	2	

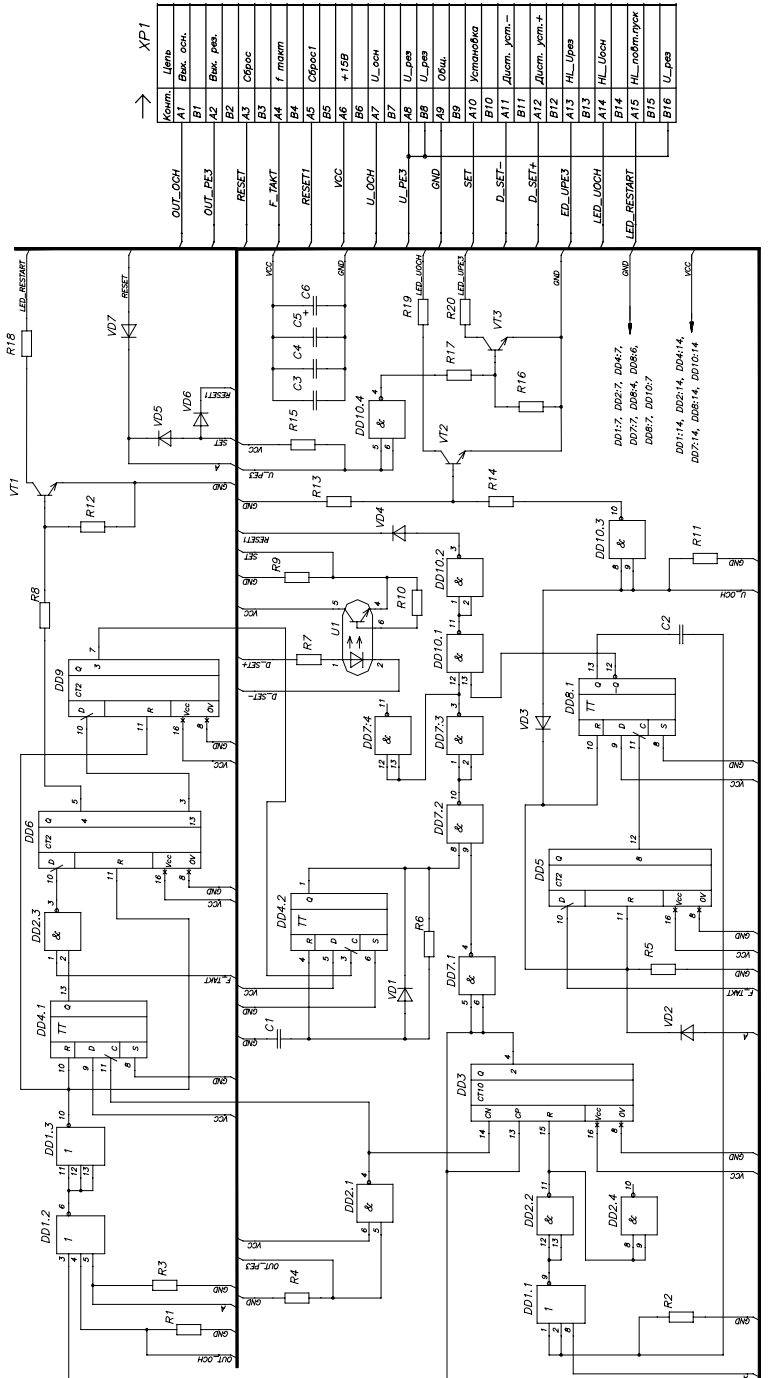
ПРОДОЛЖЕНИЕ ПРИЛОЖЕНИЯ В

Обозначение	Наименование	Количество	Примечание
1	2	3	4
R1,R2	Резистор С2-23-2-4,3 кОм ±5%-А-Г ОЖО.467.104 ТУ	2	
TV1	Трансформатор ТП4-26 АКДП.671110.016 ТУ	1	
TV2	Трансформатор ТП5-10Д КЦНС.671111.013-01 ТУ	1	
TV3	Трансформатор ТП4-26 АКДП.671110.016 ТУ	1	
TV4	Трансформатор ТП5-10Д КЦНС.671111.013-01 ТУ	1	
XP1	Вилка МРW-3	1	
XP2	Вилка МРW-5	1	
XP3	Вилка МРW-4	1	
XP4	Вилка МРW-3	1	
XP5	Вилка МРW-5	1	
A6	Кросс-плата РМЕА.687243.413	1	
XS1...XS4	Розетка ГРПМ1-31ГП Ке0.364.006 ТУ	4	
XP1,XP2	Вилка МРW-5	2	
XP3	Вилка МРW-2	1	
XP4	Вилка МРW-3	1	
XP5,XP6	Вилка МРW-6	2	
A7	Плата индикации РМЕА.487243.415	1	
R1... R4	Резистор С2-23-2-22 кОм±5%-А-Г ОЖО.467.104 ТУ	4	
R5...R8	Резистор С2-23-0,5-5,6 кОм±5%-А-Г ОЖО.467.104 ТУ	4	
VD1...VD4	Диод КД243В аА0.336.800 ТУ	4	
HL1... HL6	Индикатор единичный АЛ307ГМ аА0.336.469 ТУ	6	
HL7	Индикатор единичный АЛ307БМ аА0.336.469 ТУ	1	
XP1,XP2	Вилка МРW-5	2	
XP3	Вилка МРW-4	1	
A8	Плата реле РМЕА.687242.401	1	
R1	Резистор С2-23-0,125-1,1 кОм±5%-А-Г ОЖО.467.104ТУ	1	
K1	Реле КР293КПЗВ АДБК.431160.616 ТУ	1	
XP1	Вилка МРW-4R	1	
XP2	Вилка МРW-3R	1	

ПРИЛОЖЕНИЕ Г (информационное)

БЛОК ПОВТОРНОГО ВКЛЮЧЕНИЯ ПРЕОБРАЗОВАТЕЛЯ (БПВП)

СХЕМА ЭЛЕКТРИЧЕСКАЯ ПРИНЦИПИАЛЬНАЯ

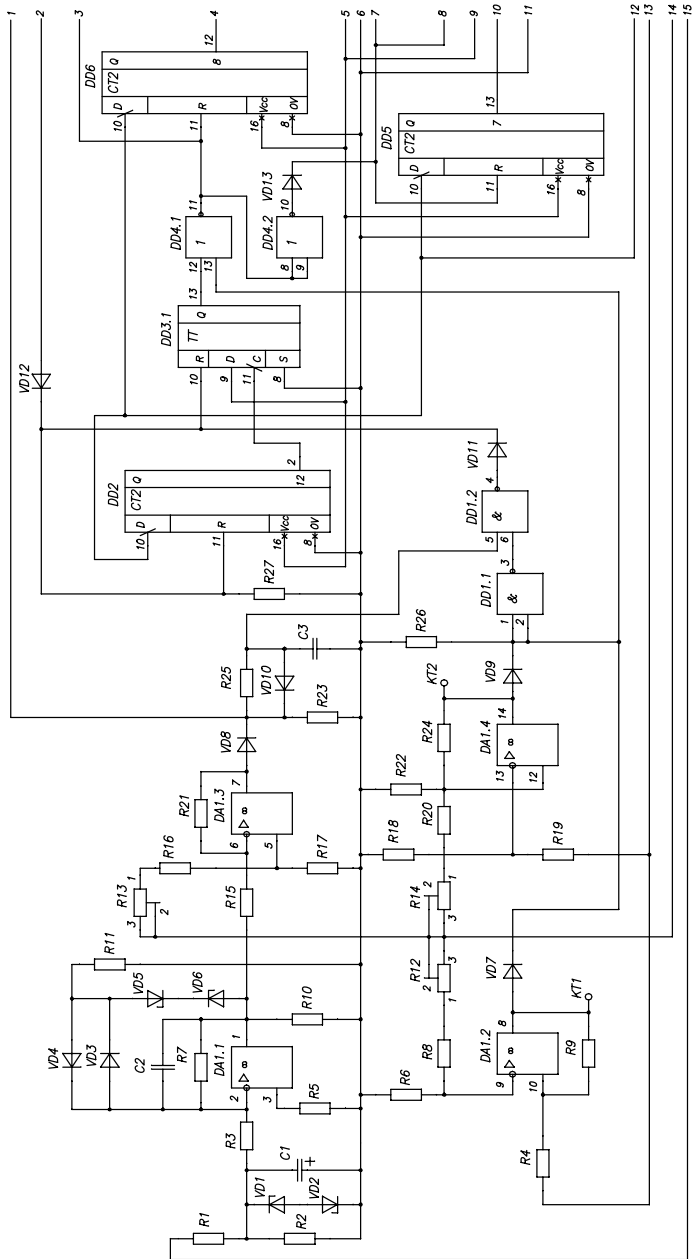


ПРОДОЛЖЕНИЕ ПРИЛОЖЕНИЯ Г
ПЕРЕЧЕНЬ ЭЛЕМЕНТОВ

Обозначение	Наименование	Количество	Примечание
1	2	3	4
	Конденсаторы К10-17 ОЖ0.460.172 ТУ		
	Конденсаторы К50-68 ЕВАЯ.673541.003 ТУ		
	Конденсаторы К73-17 ОЖ0.461.104 ТУ		
C1	К73-17-63 В-0,47 мкФ±10%	1	
C2	К73-17-250 В-0,068 мкФ±10%	1	
C3...C5	К10-17-16-Н50-0,1 мкФ	3	
C6	К50-68-63 В-22 мкФ±20%	1	
	Микросхемы		
DD1	К561ЛЕ10	1	
DD2	К561ЛА7 6К0.348.457-11 ТУ/03	1	
DD3	К561ИЕ8	1	
DD4	К561ТМ2 6К0.348.457-11 ТУ	1	
DD5, DD6	К561ИЕ16 6К0.348.457-014 ТУ	2	
DD7	К561ЛА7 6К0.348.457-11 ТУ/03	1	
DD8	К561ТМ2 6К0.348.457-11 ТУ	1	
DD9	К561ИЕ16 6К0.348.457-014 ТУ	1	
DD10	К561ЛА7 6К0.348.457-11 ТУ/03	1	
	Резисторы С2-23 ОЖ0.467.104 ТУ		
R1...R3	С2-23-0,125-100 кОм±5%-А-Г	3	
R4	С2-23-0,125-12 кОм±5%-А-Г	1	
R5	С2-23-0,125-47 кОм±5%-А-Г	1	
R6	С2-23-0,125-22 кОм±5%-А-Г	1	
R7	С2-23-0,125-1,5 кОм±5%-А-Г	1	
R8	С2-23-0,125-12 кОм±5%-А-Г	1	
R9	С2-23-0,125-47 кОм±5%-А-Г	1	
R10	С2-23-0,125-100 кОм±5%-А-Г	1	
R11	С2-23-0,125-47 кОм±5%-А-Г	1	
R12, R13	С2-23-0,125-3 кОм±5%-А-Г	2	
R14, R15	С2-23-0,125-12 кОм±5%-А-Г	1	
R16	С2-23-0,125-3 кОм±5%-А-Г	1	
R17	С2-23-0,125-12 кОм±5%-А-Г	1	
R18...R20	С2-23-0,125-1,5 кОм±5%-А-Г	3	
U1	Оптрон АОТ128А аА0.336.468 ТУ	1	
VD1...VD7	Диод КД522Б ДР3.362.029 ТУ	7	
VT1...VT3	Транзистор КТ3102АМ аА0.336.122 ТУ	3	
XP1	Вилка ГРПМ1-31ШУ2 Ке0.364.006 ТУ	1	

ПРИЛОЖЕНИЕ Д
(информационное)

БЛОК ВКЛЮЧЕНИЯ ОСНОВНОГО ПРЕОБРАЗОВАТЕЛЯ (БВОП)
СХЕМА ЭЛЕКТРИЧЕСКАЯ ПРИНЦИПИАЛЬНАЯ



ПРОДОЛЖЕНИЕ ПРИЛОЖЕНИЯ Д
ПЕРЕЧЕНЬ ЭЛЕМЕНТОВ

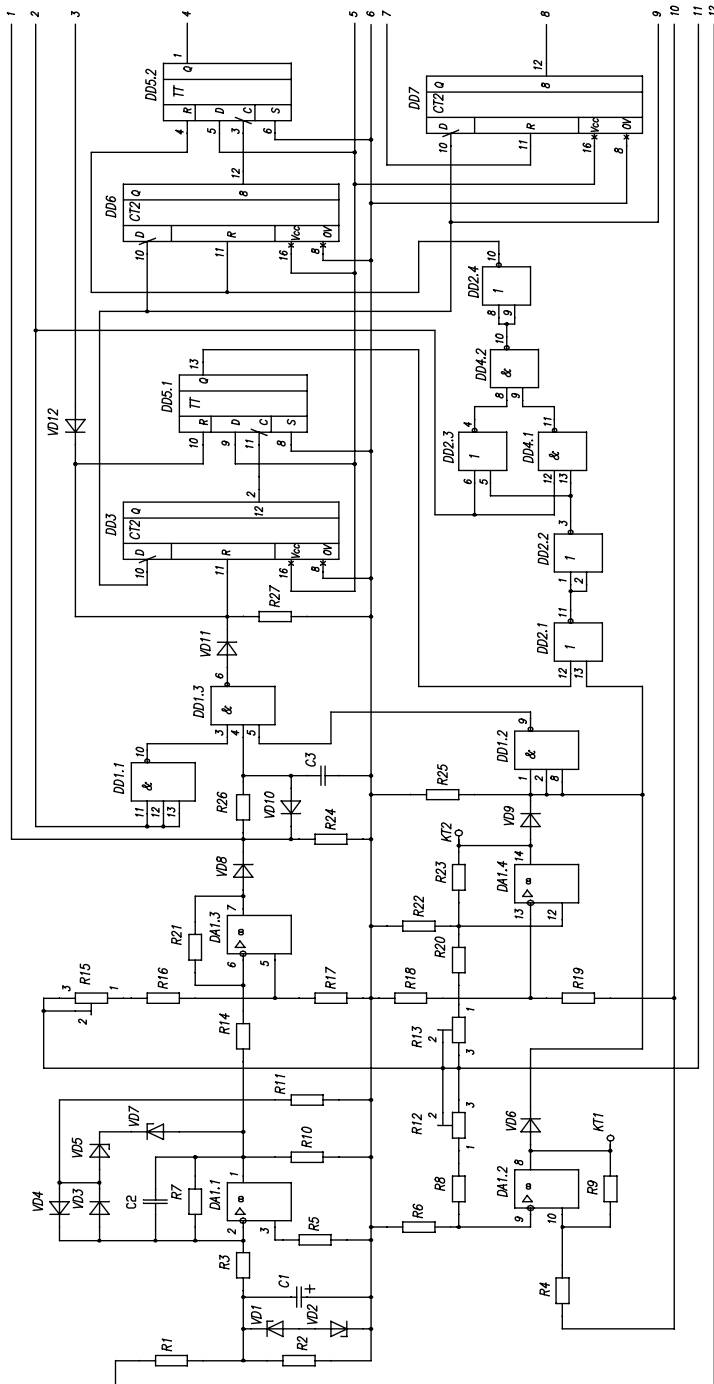
Обозначение	Наименование	Количество	Примечание
1	2	3	4
	Конденсаторы К10-17		
	ОЖ0.460.172 ТУ		
	Конденсаторы К50-68		
	ЕВАЯ.673541.003 ТУ		
	Конденсаторы К73-17		
	ОЖ0.461.104 ТУ		
C1	К50-68-63 В-22 мкФ±20%	1	
C2	К73-17-63 В-0,22 мкФ±10%	1	
C3	К73-17-63 В-1 мкФ±10%	1	
C4	К10-17-16-М47-4700 пФ±10%	1	
C5	К73-17-63 В-0,47 мкФ±10%	1	
C6	К73-17-400 В-0,022 мкФ±10%	1	
C7	К73-17-63 В-1 мкФ±10%	1	
C8...C10	К10-17-16-Н50-0,1 мкФ	3	
C11	К50-68-63 В-22 мкФ±20%	1	
C12	К50-68-40 В-47 мкФ±20%	1	
DA1	Микросхема КР544УД7	1	
	АДБК.431130.555 ТУ		
DD1	Микросхема К561ЛА7	1	
	БК0.348.457-11 ТУ/03		
DD2	Микросхема К561ИЕ16	1	
	БК0.348.457-014 ТУ		
DD3	Микросхема К561ТМ2	1	
	БК0.348.457-11 ТУ		
DD4	Микросхема К561ЛЕ5	1	
	БК0.348.457-05 ТУ/07		
DD5, DD6	Микросхема К561ИЕ16	2	
	БК0.348.457-014 ТУ		
DD7	Микросхема К561ТМ2	1	
	БК0.348.457-11 ТУ		
DD8, DD9	Микросхема К561ЛА7	2	
	БК0.348.457-11 ТУ/03		
	Резисторы С2-23 ОЖ0.467.104 ТУ		
	Резисторы СП5-3В ОЖ0.468.561 ТУ		
R1	С2-23-0,5-20 кОм±5%-А-Г	1	
R2	С2-23-0,25-1 кОм±5%-А-Г	1	
R3	С2-23-0,125-12 кОм±5%-А-Г	1	
R4	С2-23-0,125-5,6 кОм±5%-А-Г	1	
R5	С2-23-0,125-12 кОм±5%-А-Г	1	
R6	С2-23-0,125-5,6 кОм±5%-А-Г	1	

ПРОДОЛЖЕНИЕ ПРИЛОЖЕНИЯ Д

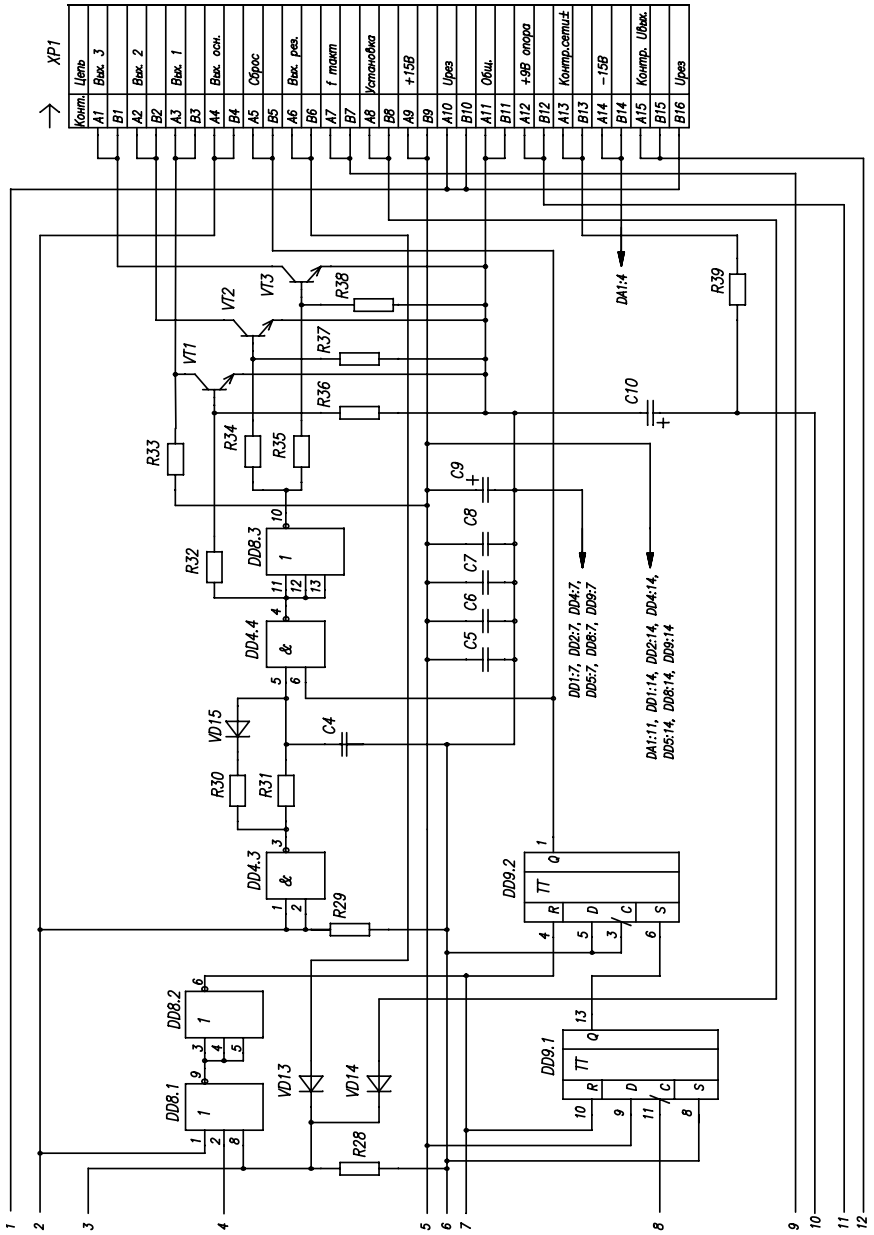
Обозначение	Наименование	Количество	Примечание
1	2	3	4
R7	C2-23-0,125-300 кОм±5%-А-Г	1	
R8	C2-23-0,125-2 кОм±5%-А-Г	1	
R9	C2-23-0,125-2,2 МОм±5%-А-Г	1	
R10	C2-23-0,125-12 кОм±5%-А-Г	1	
R11	C2-23-0,125-510 Ом±5%-А-Г	1	
R12... R14	СП5-3В-1 Вт-10 кОм±10%	3	
R15	C2-23-0,125-5,6 кОм±5%-А-Г	1	
R16	C2-23-0,125-3,9 кОм±5%-А-Г	1	
R17	C2-23-0,125-2 кОм±5%-А-Г	1	
R18	C2-23-0,125-22 кОм±5%-А-Г	1	
R19	C2-23-0,125-5,6 кОм±5%-А-Г	1	
R20	C2-23-0,125-7,5 кОм±5%-А-Г	1	
R21	C2-23-0,125-2,2 МОм±5%-А-Г	1	
R22	C2-23-0,125-5,6 кОм±5%-А-Г	1	
R23	C2-23-0,125-12 кОм±5%-А-Г	1	
R24	C2-23-0,125-1,5 МОм±5%-А-Г	1	
R25	C2-23-0,125-1 МОм±5%-А-Г	1	
R26	C2-23-0,125-12 кОм±5%-А-Г	1	
R27, R28	C2-23-0,125-47 кОм±5%-А-Г	2	
R29	C2-23-0,125-12 кОм±5%-А-Г	1	
R30	C2-23-0,125-100 кОм±5%-А-Г	1	
R31	C2-23-0,125-47 кОм±5%-А-Г	1	
R32	C2-23-0,125-12 кОм±5%-А-Г	1	
R33	C2-23-0,125-47 кОм±5%-А-Г	1	
R34	C2-23-0,125-1 МОм±5%-А-Г	1	
R35	C2-23-0,125-12 кОм±5%-А-Г	1	
R36	C2-23-0,125-1 МОм±5%-А-Г	1	
R37	C2-23-0,25-10 кОм±5%-А-Г	1	
R38	C2-23-0,25-47 кОм±5%-А-Г	1	
R39, R40	C2-23-0,25-10 кОм±5%-А-Г	2	
R41...R43	C2-23-0,125-3 кОм±5%-А-Г	3	
R44	C2-23-0,125-1 кОм±5%-А-Г	1	
VD1, VD2	Стабилитрон КС156А СМ3.362.812 ТУ	2	
VD3, VD4	Диод КД522Б ДР3.362.029 ТУ	2	
VD5, VD6	Стабилитрон КС156А СМ3.362.812 ТУ	2	
VD7... VD17	Диод КД522Б ДР3.362.029 ТУ	11	
VT1... VT3	Транзистор КТ3102АМ аА0.336.122 ТУ	3	
XP1 Вилка	ГРПМ1-31ШУ2 Ке0.364.006 ТУ	1	

ПРИЛОЖЕНИЕ Е
(информационное)

БЛОК ВКЛЮЧЕНИЯ РЕЗЕРВНОГО ПРЕОБРАЗОВАТЕЛЯ (БРП)
СХЕМА ЭЛЕКТРИЧЕСКАЯ ПРИНЦИПИАЛЬНАЯ



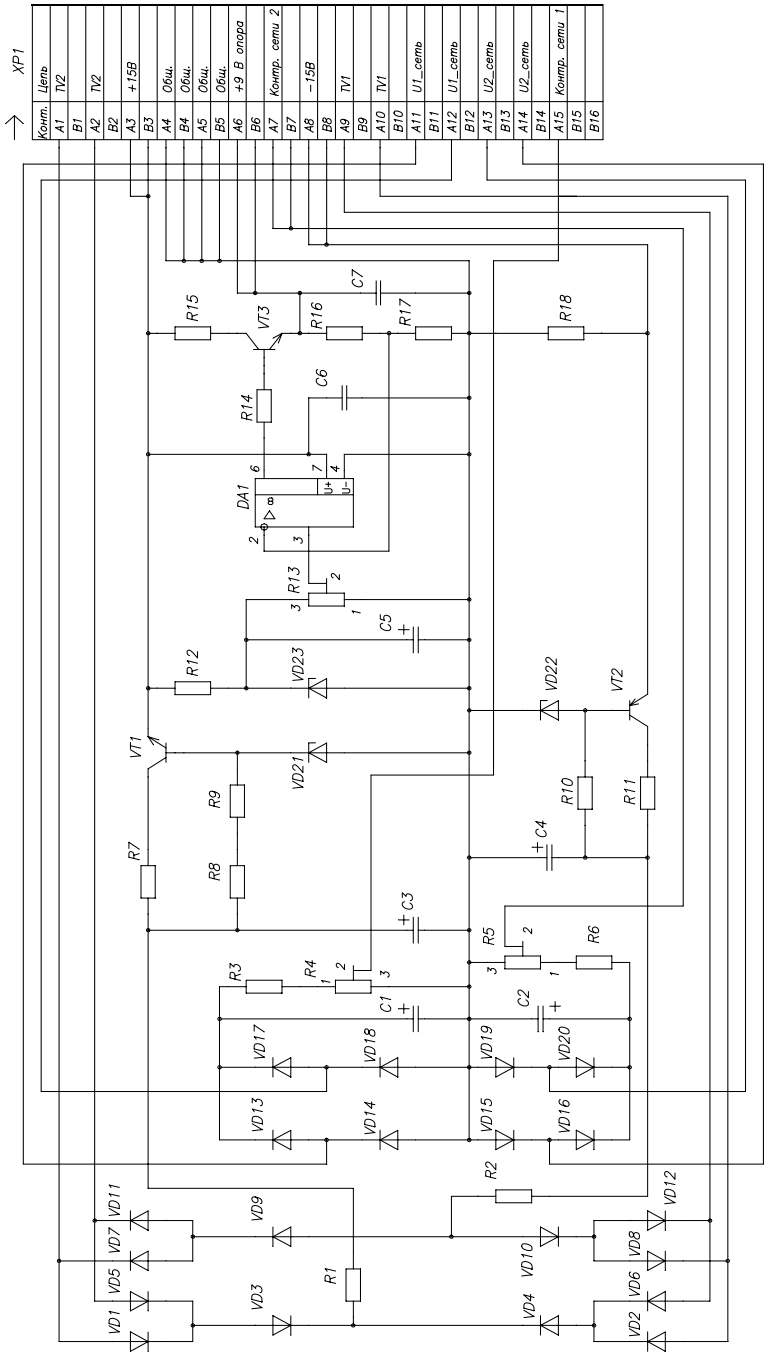
ПРОДОЛЖЕНИЕ ПРИЛОЖЕНИЯ Е



ПРОДОЛЖЕНИЕ ПРИЛОЖЕНИЯ Е
ПЕРЕЧЕНЬ ЭЛЕМЕНТОВ

Обозначение	Наименование	Количество	Примечание
1	2	3	4
	Конденсаторы К10-17 ОЖ0.460.172 ТУ		
	Конденсаторы К50-68 ЕВАЯ.673541.003 ТУ		
	Конденсаторы К73-17 ОЖ0.461.104 ТУ		
C1	K50-68-63 В-22 мкФ±20%	1	
C2	K73-17-63 В-0,22 мкФ±10%	1	
C3, C4	K73-17-63 В-1 мкФ±10%	2	
C5...C8	K10-17-16-Н50-0,1 мкФ	4	
C9	K50-68-63 В-22 мкФ±20%	1	
C10	K50-68-40 В-47 мкФ±20%	1	
DA1	Микросхема КР544УД7 АДБК.431130.555 ТУ	1	
DD1	Микросхема К561ЛА9 БК0.348.457-	1	
DD2	Микросхема К561ЛЕ5 БК0.348.457-05 ТУ/07	1	
DD3	Микросхема К561ИЕ16 БК0.348.457-014 ТУ	1	
DD4	Микросхема К561ЛА7 БК0.348.457-11 ТУ/03	1	
DD5	Микросхема К561ТМ2 БК0.348.457-11 ТУ	1	
DD6, DD7	Микросхема К561ИЕ16 БК0.348.457-014 ТУ	2	
DD8	Микросхема К561ЛЕ10 БК0.348.457	1	
DD9	Микросхема К561ТМ2 БК0.348.457-11 ТУ	1	
	Резисторы С2-23 ОЖ0.467.104 ТУ		
	Резисторы СП5-3В ОЖ0.468.561 ТУ		
R1	C2-23-0,5-20 кОм±5%-А-Г	1	
R2	C2-23-0,25-1 кОм±5%-А-Г	1	
R3	C2-23-0,125-12 кОм±5%-А-Г	1	
R4	C2-23-0,125-5,6 кОм±5%-А-Г	1	
R5	C2-23-0,125-12 кОм±5%-А-Г	1	
R6	C2-23-0,125-5,6 кОм±5%-А-Г	1	
R7	C2-23-0,125-300 кОм±5%-А-Г	1	
R8	C2-23-0,125-2 кОм±5%-А-Г	1	
R9	C2-23-0,125-2,2 МОм±5%-А-Г	1	
R10	C2-23-0,125-12 кОм±5%-А-Г	1	
R11	C2-23-0,125-510 Ом±5%-А-Г	1	
R12, R13	СП5-3В-1 Вт-10 кОм±10%	2	
R14	C2-23-0,125-5,6 кОм±5%-А-Г	1	
R15	СП5-3В-1 Вт-10 кОм±10%	1	
R16	C2-23-0,125-3,9 кОм±5%-А-Г	1	
R17	C2-23-0,125-2 кОм±5%-А-Г	1	
R18	C2-23-0,125-22 кОм±5%-А-Г	1	
R19	C2-23-0,125-5,6 кОм±5%-А-Г	1	
R20	C2-23-0,125-7,5 кОм±5%-А-Г	1	
R21	C2-23-0,125-2,2 МОм±5%-А-Г	1	
R22	C2-23-0,125-5,6 кОм±5%-А-Г	1	
R23	C2-23-0,125-1,5 МОм±5%-А-Г	1	
R24, R25	C2-23-0,125-12 кОм±5%-А-Г	2	
R26	C2-23-0,125-1 МОм±5%-А-Г	1	

ПРИЛОЖЕНИЕ Ж
(информационное)
БЛОК ИСТОЧНИКОВ ПИТАНИЯ (БИП-4)
СХЕМА ЭЛЕКТРИЧЕСКАЯ ПРИНЦИПИАЛЬНАЯ



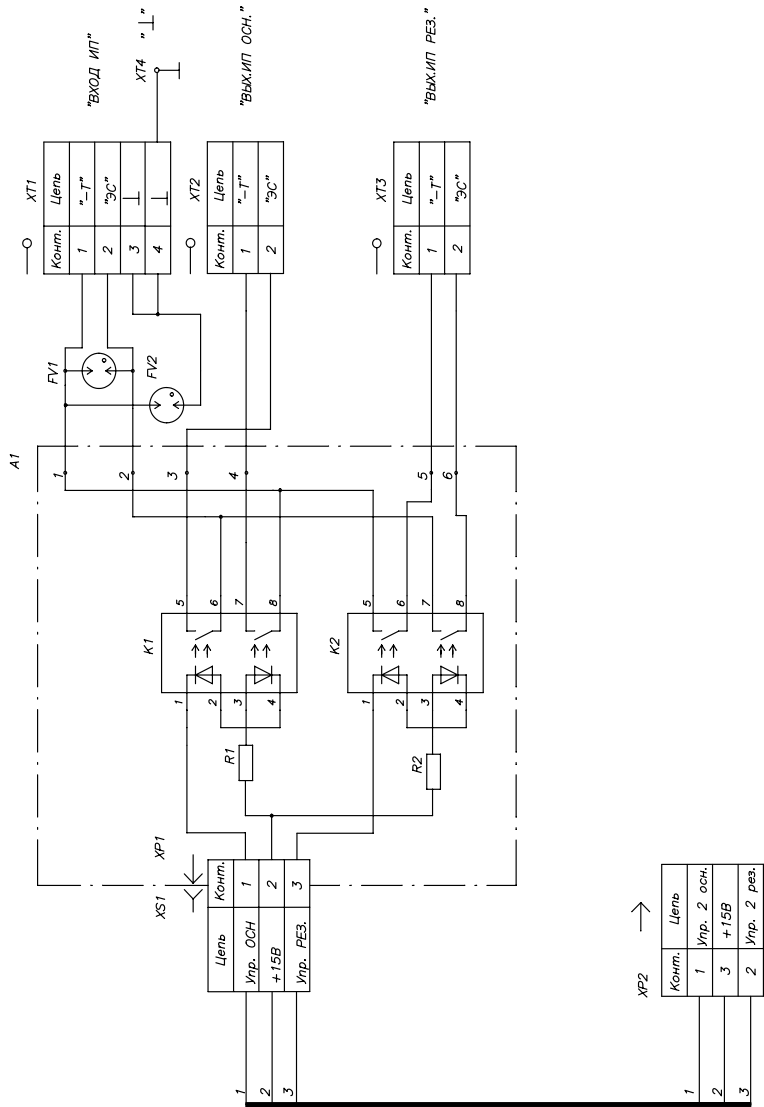
ПРОДОЛЖЕНИЕ ПРИЛОЖЕНИЯ Ж
ПЕРЕЧЕНЬ ЭЛЕМЕНТОВ

Обозначение	Наименование	Количество	Примечание
1	2	3	4
	Конденсаторы К10-17 ОЖ0.460.172 ТУ		
	Конденсаторы К50-68 ЕВАЯ.673541.003 ТУ		
	Конденсаторы К73-17 ОЖ0.461.104 ТУ		
C1, C2	K50-68-63 В-100 мкФ±20%	2	
C3, C4	K50-68-63 В-470 мкФ±20%	2	
C5	K50-68-100 В-4,7 мкФ±20%	1	
C6	K10-17-16-Н50-0,1 мкФ	1	
C7	K73-17-63 В-1 мкФ±10%	1	
DA1	Микросхема КР140УД708 БК0.348.095-04 ТУ	1	
	Резисторы С2-23 ОЖ0.467.104 ТУ		
	Резисторы СП5-3В ОЖ0.468.561 ТУ		
R1	C2-23-2-10 Ом±5%-А-Г	1	
R2	C2-23-1-51 Ом±5%-А-Г	1	
R3	C2-23-0,25-3,9 кОм±5%-А-Г	1	
R4, R5	СП5-3В-1 Вт-10 кОм±10%	2	
R6	C2-23-0,25-3,9 кОм±5%-А-Г	1	
R7	C2-23-2-24 Ом±5%-А-Г	1	
R8, R9	C2-23-2-470 Ом±5%-А-Г	2	
R10	C2-23-0,5-1,5 кОм±5%-А-Г	1	
R11	C2-23-1-82 Ом±5%-А-Г	1	
R12	C2-23-0,25-560 Ом±5%-А-Г	1	
R13	СП5-3В-1 Вт-10 кОм±10%	1	
R14	C2-23-0,25-100 Ом±5%-А-Г	1	
R15	C2-23-0,25-27 Ом±5%-А-Г	1	
R16, R17	2-23-0,25-3,3 кОм±5%-А-Г	2	
R18	C2-23-0,25-10 кОм±5%-А-Г	1	
VD1...VD20	Диод КД243В аА0.336.800 ТУ	20	
VD21, VD22	Стабилитрон КС515А аА0.336.002 ТУ	2	
VD23	Стабилитрон Д818Ж СМ3.362.045 ТУ	1	
VT1	Транзистор КТ819Г аА0.336.189 ТУ	1	
VT2	Транзистор КТ814Г аА0.336.184 ТУ	1	
VT3	Транзистор КТ630Б аА0.336.146 ТУ	1	
XP1	Вилка ГРПМ1-31ШУ2 Ке0.364.006 ТУ	1	

ПРИЛОЖЕНИЕ 3 (информационное)

БЛОК КОММУТАЦИИ ЭЛЕКТРОДА СРАВНЕНИЯ (БКЭС)

СХЕМА ЭЛЕКТРИЧЕСКАЯ ПРИНЦИПИАЛЬНАЯ



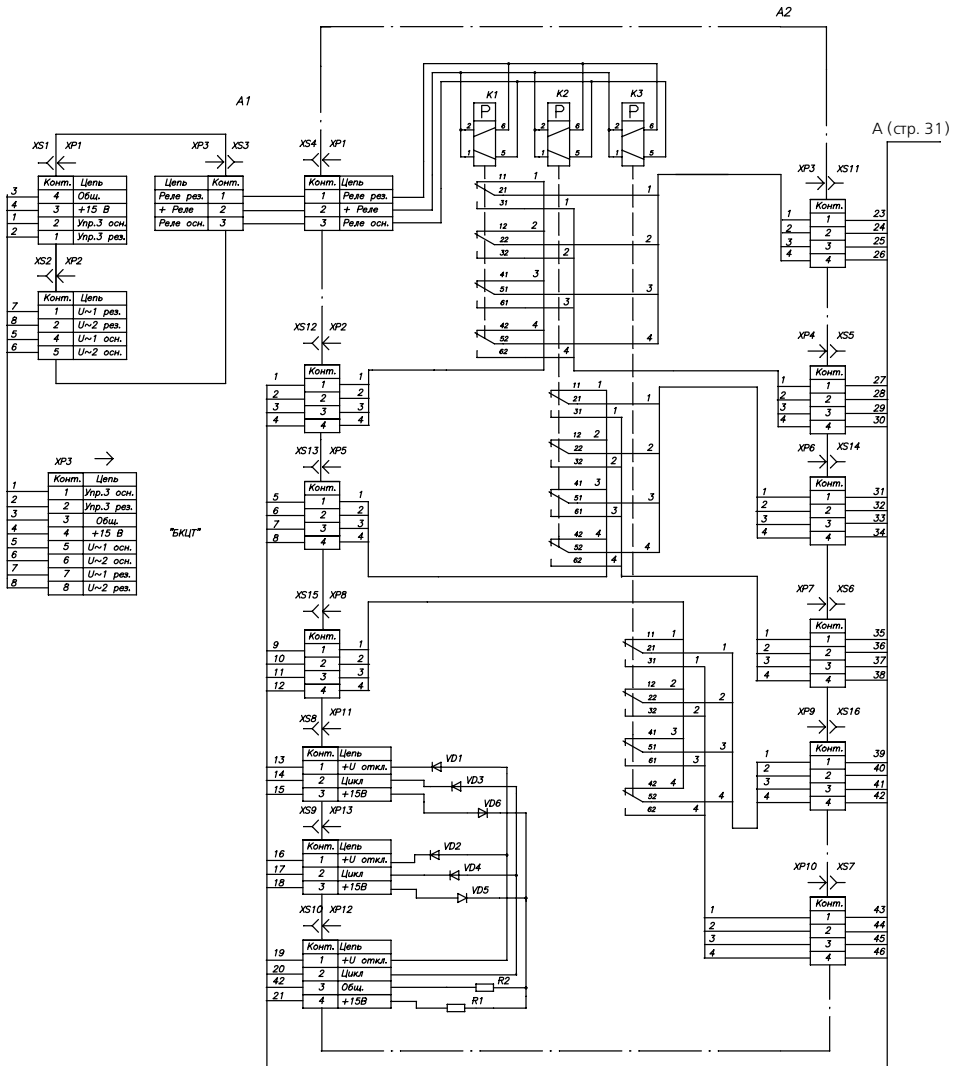
ПРОДОЛЖЕНИЕ ПРИЛОЖЕНИЯ 3
ПЕРЕЧЕНЬ ЭЛЕМЕНТОВ

Обозначение	Наименование	Количество	Примечание
1	2	3	4
FV1, FV2	Разрядник P-87 ОД0.339.630 ТУ	2	
XP2	Соединитель РП15-9-ШК БРО.364.090 ТУ	1	
XS1	Розетка МНУ-3	1	
XT1...XT3	Колодка соединительная КС-4П16-В/П-УЗ ТУ3424-003.03965778-97	3	
XT4	Зажим	1	Конструк.
A1	Плата коммутации электрода сравнения РМЕА.687252.403	1	
R1, R2	Резистор С2-23-0,125-1,1 кОм±5%-А-Г ОЖО.467.104ТУ	2	
K1, K2	Реле КР293КПЗВ АДБК.431160.616 ТУ	2	
XP1	Вилка МРW-3	1	

ПРИЛОЖЕНИЕ И
(информационное)

БЛОК КОММУТАЦИИ ЦЕПЕЙ ТЕЛЕМЕХАНИКИ (БКЦТ)

СХЕМА ЭЛЕКТРИЧЕСКАЯ ПРИНЦИПИАЛЬНАЯ



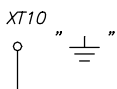
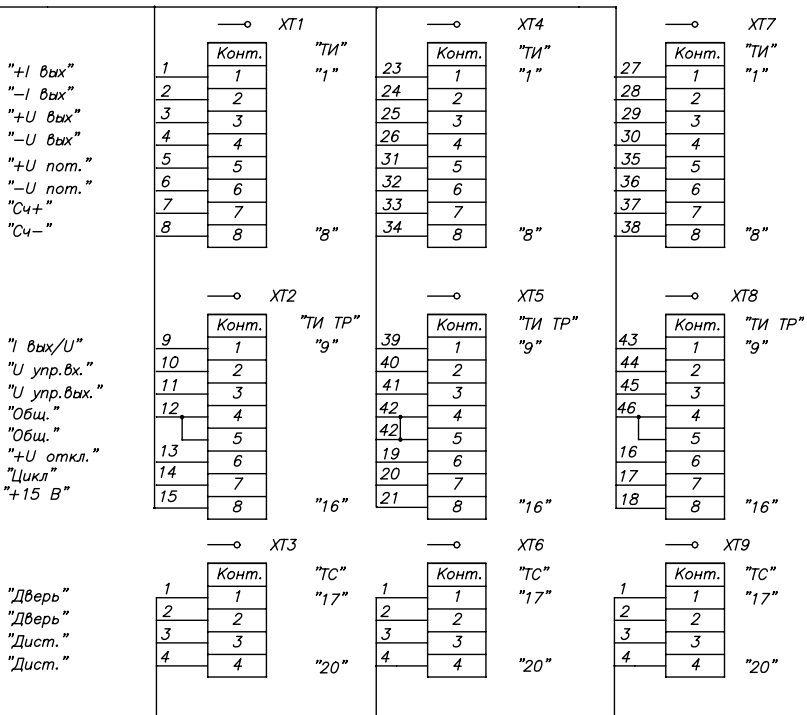
ПРОДОЛЖЕНИЕ ПРИЛОЖЕНИЯ И

А (стр. 30)

"ТМ осн."

"Система телемеханики"

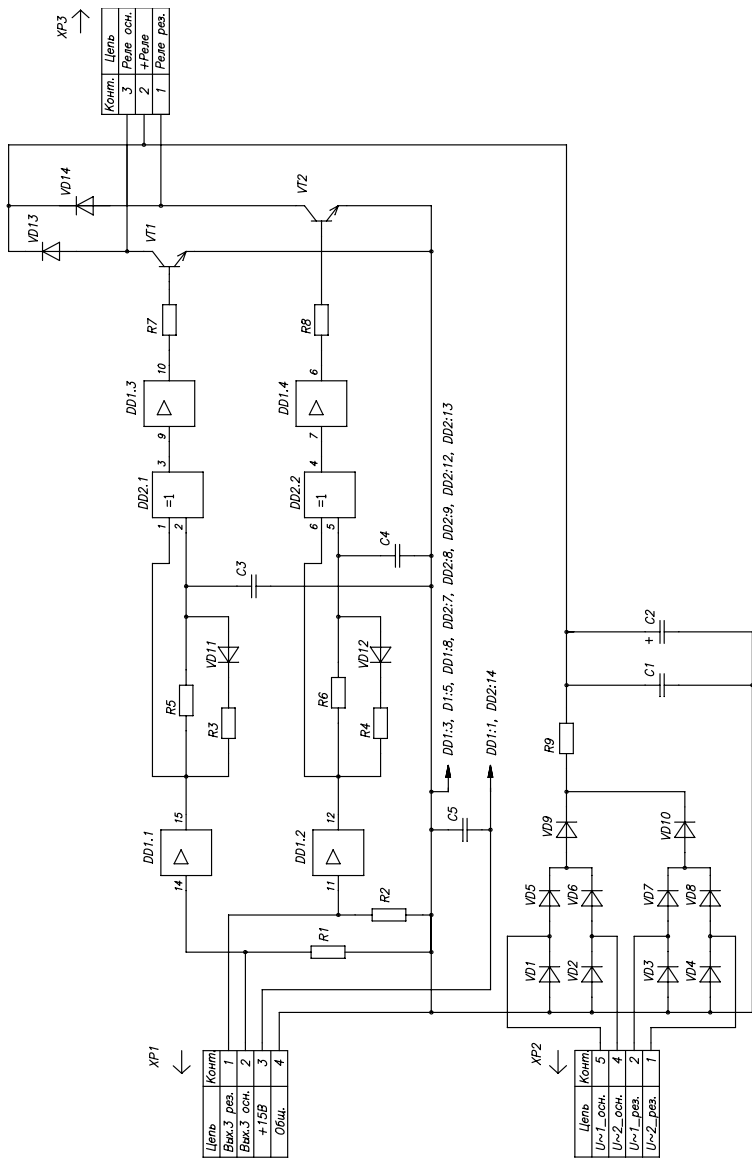
"ТМ рез."



**ПРОДОЛЖЕНИЕ ПРИЛОЖЕНИЯ И
ПЕРЕЧЕНЬ ЭЛЕМЕНТОВ**

Обозначение	Наименование	Количество	Примечание
1	2	3	4
A1	Плата управления РМЕА .687243.416	1	
XP3	Соединитель РП15-9-ШК БРО.364.090 ТУ	1	
XS1	Розетка МНУ-4	1	
XS2	Розетка МНУ-5	1	
XS3, XS4	Розетка МНУ-3	2	
XS5...XS7	Розетка МНУ-4	3	
XS8, XS9	Розетка МНУ-3	2	
XS10...XS16	Розетка МНУ-4	7	
XT1, XT2	Колодка соединительная КС-4П16-В/П УЗ (8) ТУ3424-004.03965778-97	2	
XT3	Колодка соединительная КС-4П16-В/П УЗ (4) ТУ3424-004.03965778-97	1	
XT4, XT5	Колодка соединительная КС-4П16-В/П УЗ (8) ТУ3424-004.03965778-97	2	
XT6	Колодка соединительная КС-4П16-В/П УЗ (4) ТУ3424-004.03965778-97	1	
XT7, XT8	Колодка соединительная КС-4П16-В/П УЗ (8) ТУ3424-004.03965778-97	2	
XT9	Колодка соединительная КС-4П16-В/П УЗ (4) ТУ3424-004.03965778-97	1	
XT10	Зажим	1	Конструкт.
A2	Плата реле РМЕА.687253.401	1	
K1...K3	Реле РПС34Б РС4.520.243-01 ЯЛ0.452.097 ТУ	3	
R1	Резистор С2-23-0,25-1 кОм±5%-А-Г ОЖ0.467.104 ТУ	1	
R2	Резистор С2-23-0,25-10 кОм±5%-А-Г ОЖ0.467.104 ТУ	1	
VD1...VD6	Диод КД243В аА0.336.800 ТУ	6	
XP1	Вилка МРW-3	1	
XP2...XP10	Вилка МРW-4	9	
XP11	Вилка МРW-3	1	
XP12	Вилка МРW-4	1	
XP13	Вилка МРW-3	1	

ПРИЛОЖЕНИЕ К
(информационное)
ПЛАТА УПРАВЛЕНИЯ БЛОКА КОММУТАЦИИ
ЦЕПЕЙ ТЕЛЕМЕХАНИКИ (ПУ БКЦТ)
СХЕМА ЭЛЕКТРИЧЕСКАЯ ПРИНЦИПИАЛЬНАЯ



**ПРОДОЛЖЕНИЕ ПРИЛОЖЕНИЯ К
ПЕРЕЧЕНЬ ЭЛЕМЕНТОВ**

Обозначение	Наименование	Количество	Примечание
1	2	3	4
	Конденсаторы К10-17 ОЖ0.460.172 ТУ		
	Конденсаторы К50-68 ЕВАЯ.673541.003 ТУ		
	Конденсаторы К73-17 ОЖ0.461.104 ТУ		
C1	К10-17-16-Н50-0,1 мкФ	1	
C2	К50-68-63 В-470 мкФ±20%	1	
C3, C4	К73-17-63 В-0,47 мкФ±10%	2	
C5	К10-17-16-Н50-0,1 мкФ	1	
DD1	Микросхема К561ПУ4	1	
DD2	Микросхема К561ЛП2	1	
	Резисторы С2-23 ОЖ0.467.104 ТУ		
R1, R2	С2-23-0,25-47 кОм±5%-А-Г	2	
R3, R4	С2-23-0,125-12 кОм±5%-А-Г	2	
R5, R6	С2-23-0,125-1 МОм±5%-А-Г	2	
R7, R8	С2-23-0,25-10 кОм±5%-А-Г	2	
R9	С2-23-2-24 Ом±5%-А-Г	1	
VD1...VD10	Диод КД243В аА0.336.800 ТУ	10	
VD11, VD12	Диод КД522Б дР3.362.029 ТУ	2	
VD13, VD14	Диод КД243В аА0.336.800 ТУ	2	
VT1, VT2	Транзистор КТ972А аА0.336.452 ТУ	2	
XP1	Вилка МРW-4	1	
XP2	Вилка МРW-5	1	
XP3	Вилка МРW-3	1	

ПРИЛОЖЕНИЕ Л
(информационное)
СХЕМА ПРИСОЕДИНЕНИЯ ЦЕПЕЙ ВНЕШНИХ ОБЪЕКТОВ
К УСТРОЙСТВУ АВРП-1-У2 (АВРП-Т-У2)

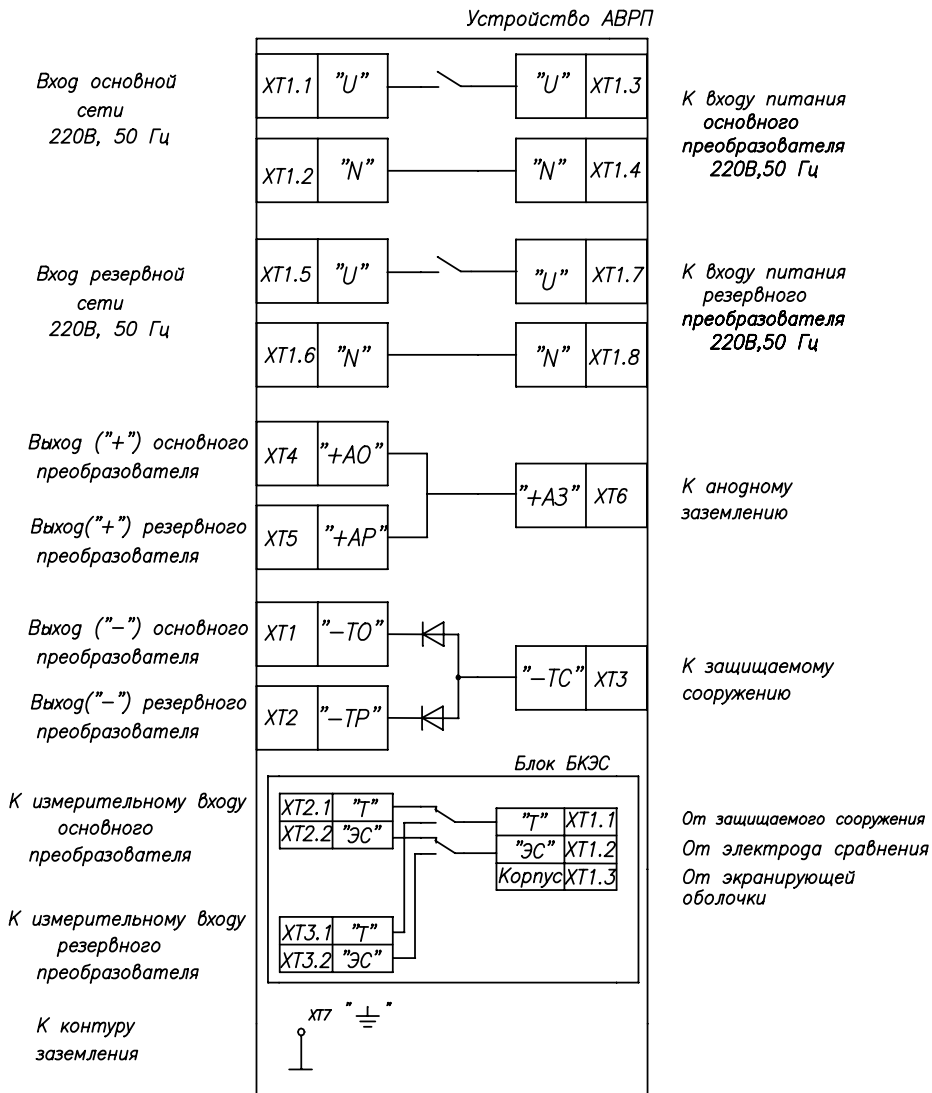
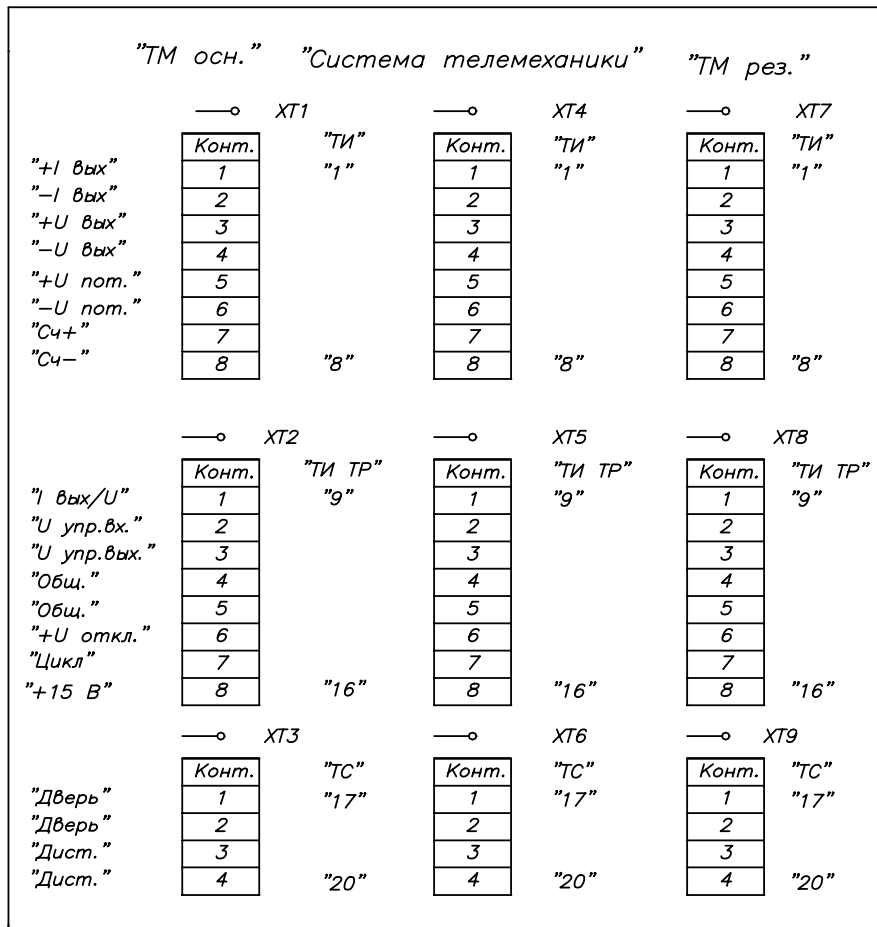


Рис. 1

ПРОДОЛЖЕНИЕ ПРИЛОЖЕНИЯ Л
СХЕМА ПРИСОЕДИНЕНИЯ ЦЕПЕЙ ТЕЛЕМЕХАНИКИ
К УСТРОЙСТВУ АВРП-2Т
(остальное смотри рис. 1)

Блок БКЦТ



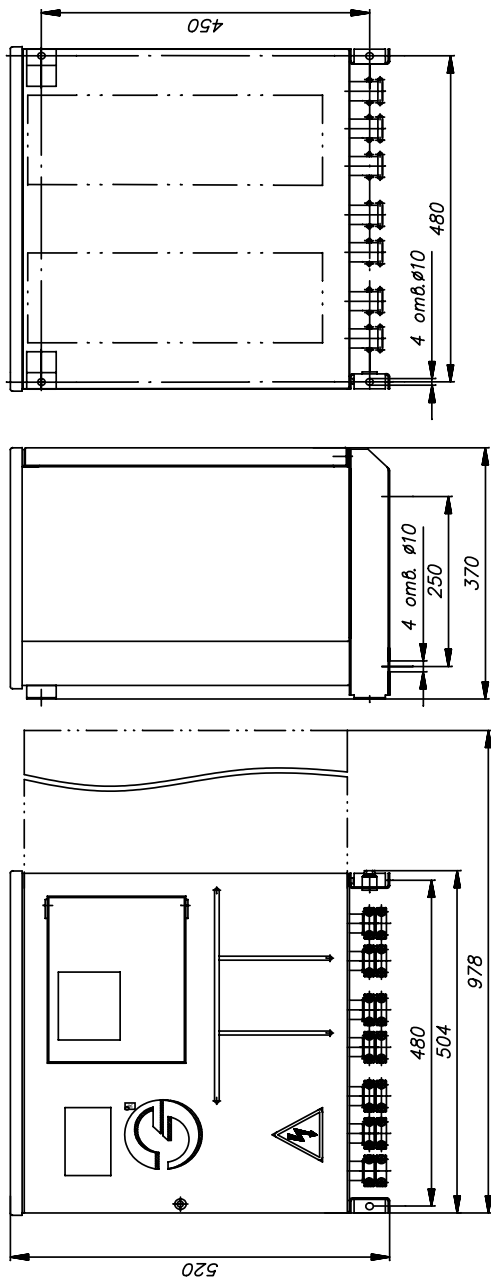
К телеметрическим
выходам основного
преобразователя

К системе
телемеханике

К телеметрическим
выходам резервного
преобразователя

Рис.2

ПРИЛОЖЕНИЕ М
(информационное)
ГАБАРИТНЫЙ ЧЕРТЕЖ УСТРОЙСТВА АВРП



Обозначение	Тип	Масса, кг
РМЕА.468332.401	АВРП-1-У2	40
-01	АВРП-2Т-У2	42

ДЛЯ ЗАМЕТОК

ЭНЕРГОМЕРА

Предприятие-изготовитель:
АО «Электротехнические заводы «Энергомера»
355029, Россия, г. Ставрополь, ул. Ленина, 415
тел.: (8652) 35-75-27, факс: 56-66-90,
Бесплатная горячая линия: 8-800-200-75-27
e-mail: concern@energomera.ru
www.energomera.ru

