

ПРЕОБРАЗОВАТЕЛЬ
СИГНАЛОВ
ТЕЛЕМЕХАНИКИ
«ЭНЕРГОМЕРА»

ПСТ-3МВ

РУКОВОДСТВО ПО
ЭКСПЛУАТАЦИИ

РМЕА.656111.404 РЭ01
часть 2

СЕРИИ А



ЭНЕРГОМЕРА

СОДЕРЖАНИЕ

Приложение А (справочное). Внешний вид	3
Приложение Б (справочное). Габаритные и установочные размеры	4
Приложение В (справочное). Схема соединения преобразователя с выпрямителями катодной защиты типа «ЭНЕРГОМЕРА» В-ОПЕ-М1/М2/М3/М5/М6/М7	6
Приложение Г (справочное). Схема соединения преобразователя с выпрямителями катодной защиты типа «ЭНЕРГОМЕРА» В-ОПЕ-М1/М2/М3/М5/М6/М7, серии В	7
Приложение Д (справочное). Схема соединения преобразователя с преобразователями катодной защиты типа «ЭНЕРГОМЕРА» ПН-ОПЕ-М11, серии А	8
Приложение Е (справочное). Схема соединения преобразователя с модулями катодной защиты типа «ЭНЕРГОМЕРА» МКЗ-М12, серии А	9

ПРИЛОЖЕНИЕ А
(справочное)
Внешний вид

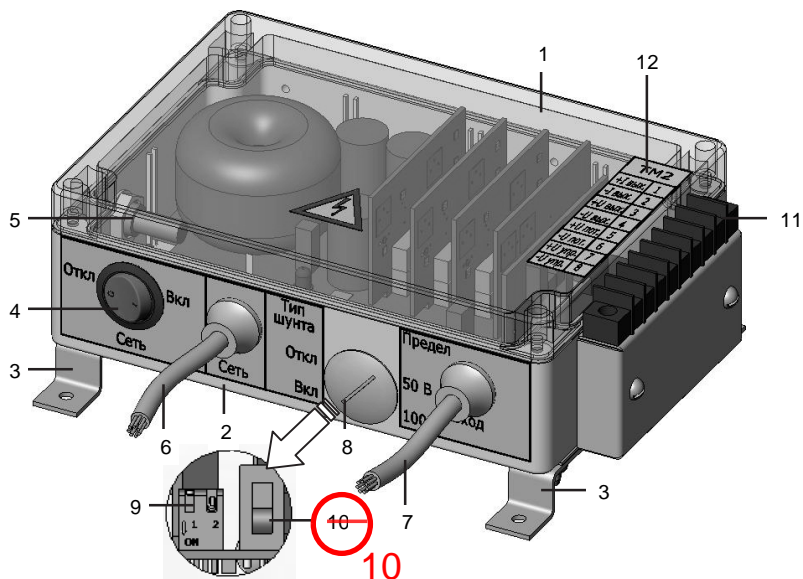


Рисунок А.1

- 1 – крышка корпуса;
- 2 – основание корпуса;
- 3 – кронштейн монтажный;
- 4 – тумблер СЕТЬ;
- 5 – предохранитель «0,5 А»;
- 6 – кабель СЕТЬ;
- 7 – кабель ВХОД;
- 8 – заглушка винтовая;
- 9 – переключатели ТИП ШУНТА;
- 10 – переключатель ПРЕДЕЛ;
- 11 – блок зажимов «ТМ 2»;
- 12 – табличка.

ПРИЛОЖЕНИЕ Б
(справочное)

Габаритные и установочные размеры

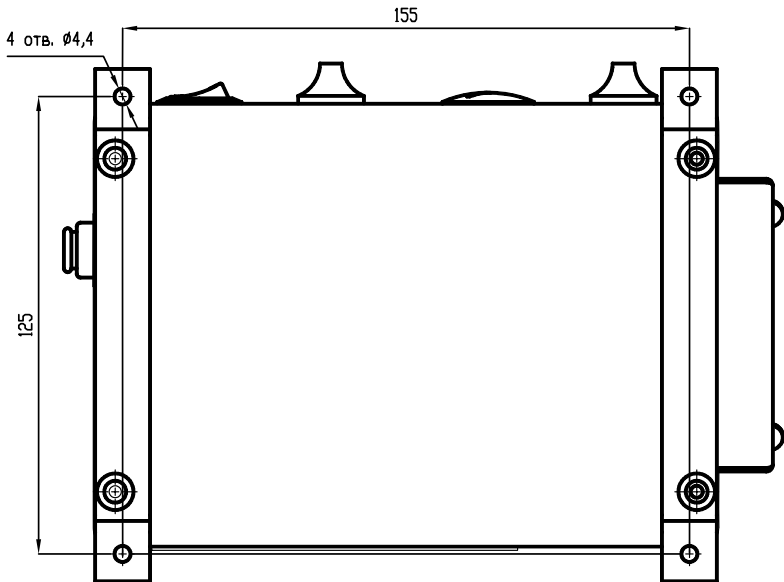


Рисунок Б.1. Установочные размеры

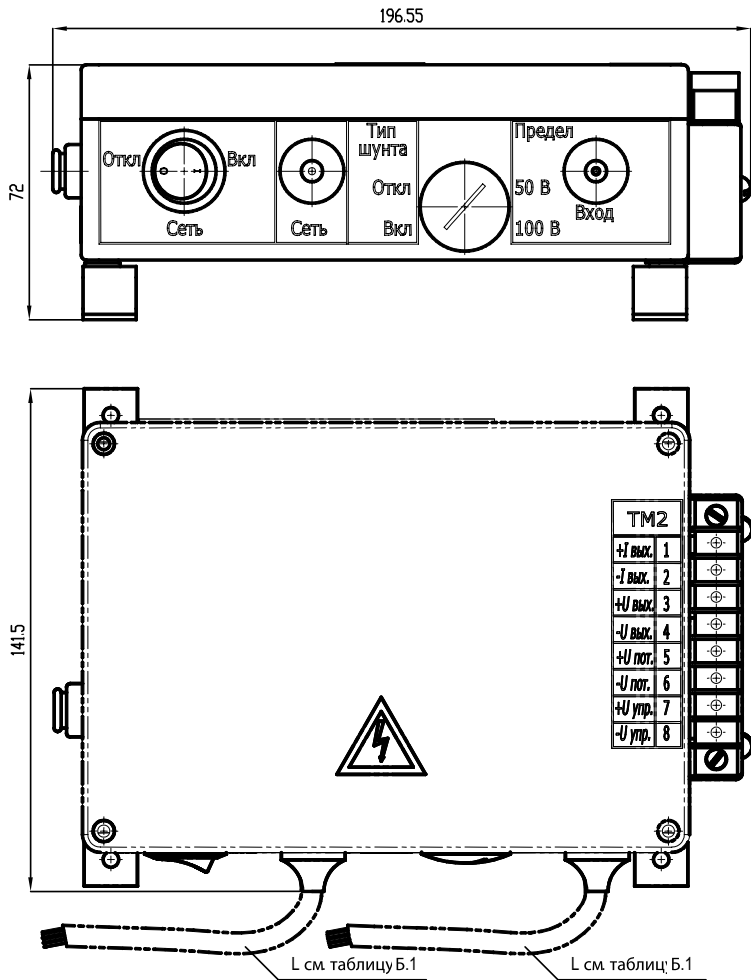


Рисунок Б.2. Габаритные размеры

Таблица Б.1

Обозначение типоразмера преобразователя	L, м
ПСТ-3МВ-У2-А-0,3	0,3
ПСТ-3МВ-У2-А-0,6	0,6
ПСТ-3МВ-У2-А-1,2	1,2

ПРИЛОЖЕНИЕ В

(справочное)

Схема соединения преобразователя с выпрямителями катодной защиты типа «ЭНЕРГОМЕРА» В-ОПЕ-М1/М2/М3/М5/М6/М7

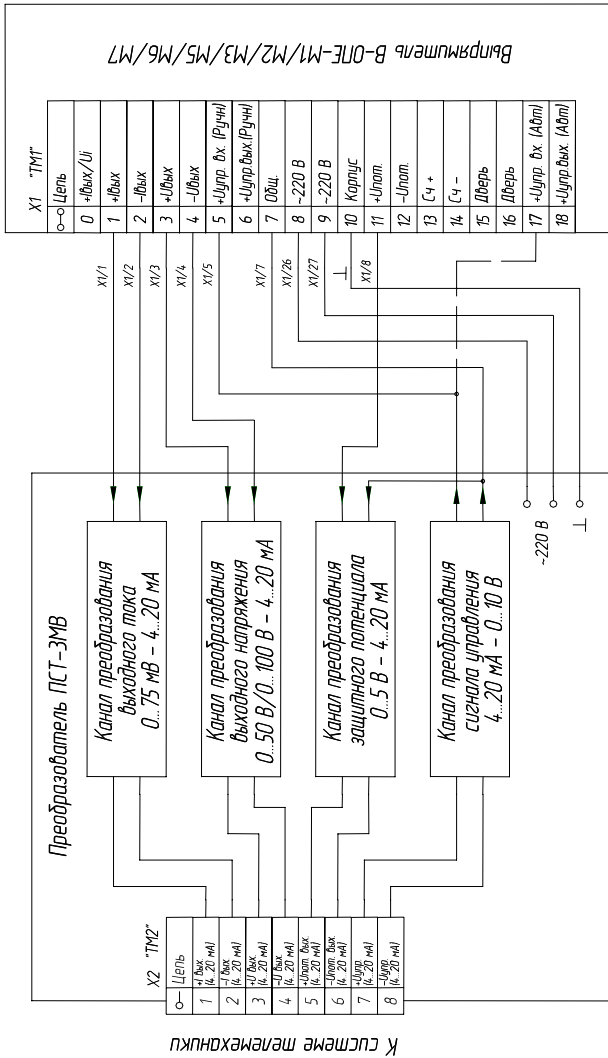


Рисунок В.1

ПРИЛОЖЕНИЕ Г

(справочное)

Схема соединения преобразователя с выпрямителями катодной защиты типа «ЭНЕРГОМЕРА» В-ОПЕ-М1/М2/М3/М5/М6/М7, серии В

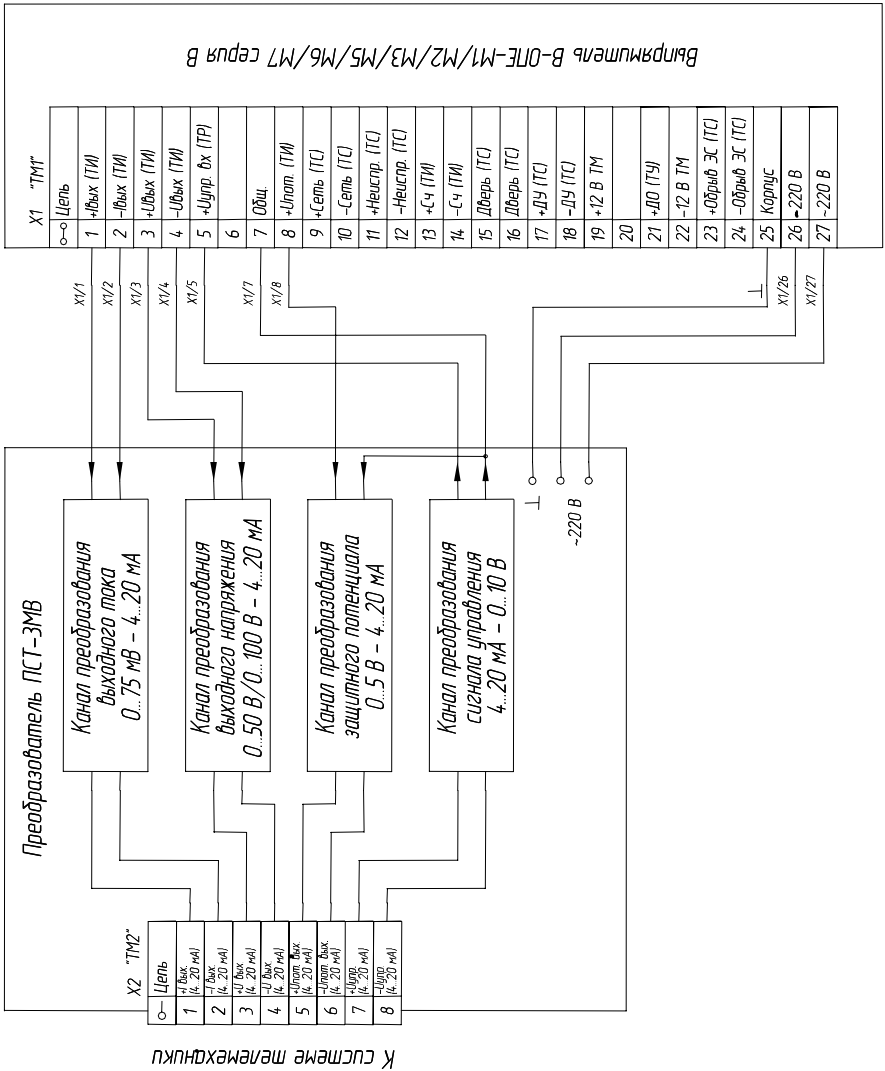


Рисунок Г.1

ПРИЛОЖЕНИЕ Д

(справочное)

Схема соединения преобразователя с преобразователями катодной защиты типа «ЭНЕРГОМЕРА» ПН-ОПЕ-М11, серии А

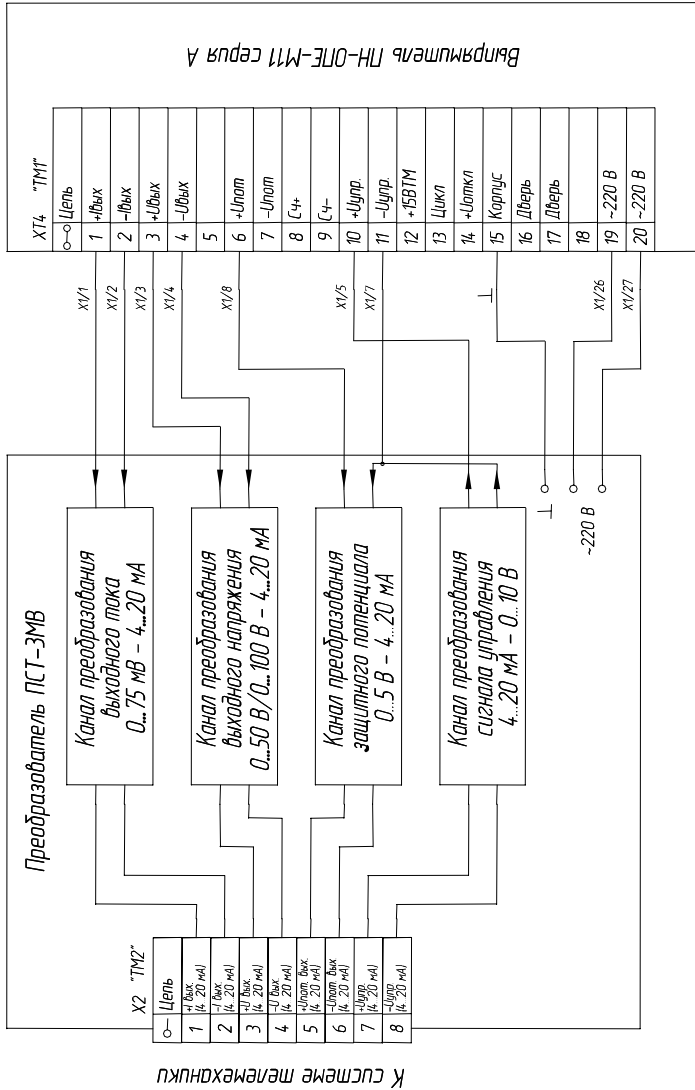


Рисунок Д.1

ПРИЛОЖЕНИЕ Е

(справочное)

Схема соединения преобразователя с модулями катодной защиты типа «ЭНЕРГОМЕРА» МКЗ-М12, серии А

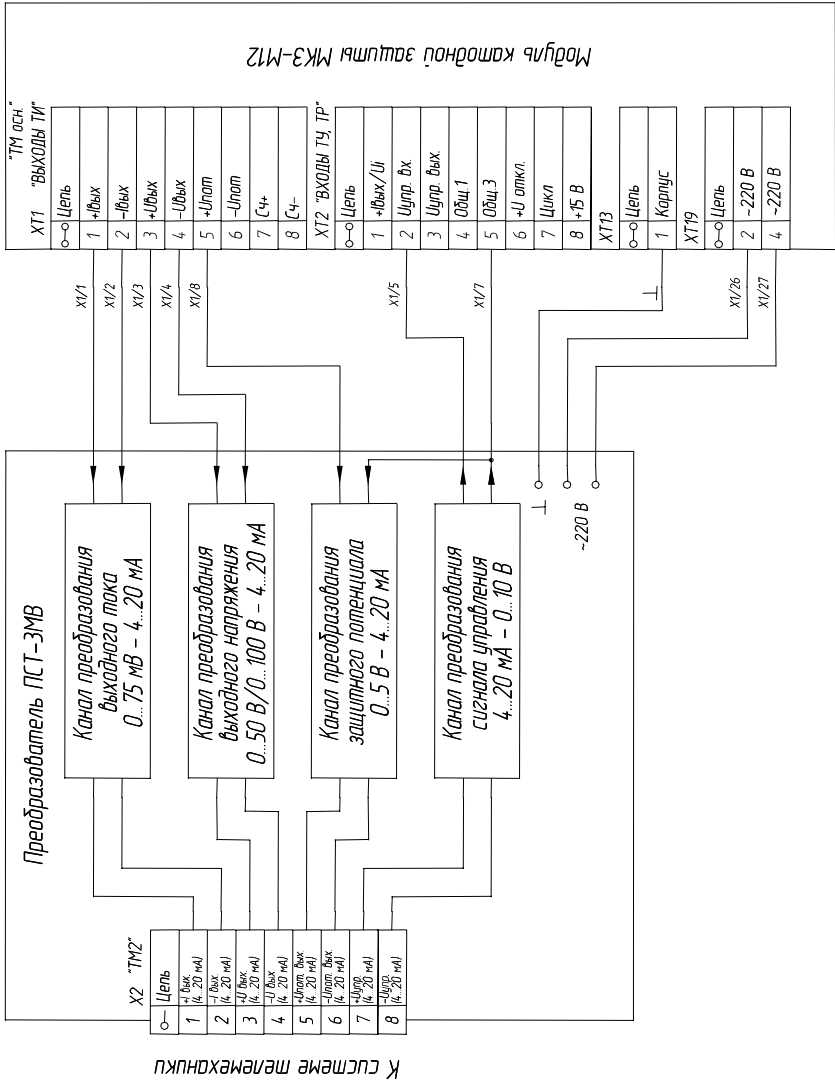


Рисунок Е. 1

ЭНЕРГОМЕРА®



Предприятие-изготовитель:
ЗАО «Энергомера»
355029, Россия, г. Ставрополь,
ул. Ленина, 415,
тел./факс: (8652) 56-66-90
Бесплатная горячая линия: 8-800-200-75-27
concern@energomera.ru
www.energomera.ru