

# Высокоточные микрометры ABSOLUTE Digimatic



Функции	Серия 293
ВКЛ./ВЫКЛ.	●
Отключение через 20 мин. простоя	●
Предупреждение о низком заряде батареи	●
Функция блокировки	●
HOLD (Удержание значения)	●
Вывод данных	●
Предустановка	●
Переключение разрешения	●

## Спецификация

Погрешность	См. перечень техн. хар-к (без учета ошибки квантования)
Измер. усилие	7-9 Н
Плоскостность	0,3 мкм
Параллельность	0,6 мкм
Измерительная поверхность	∅3,2 мм, с твердосплавными наконечниками, доведенные
Микрометрический винт	∅6,35 мм, шаг 0,5 мм, со стопором
Питание	Литиевая батарея (CR2032)x1
Измерительная система	Электромагнитный индукционный вращающийся датчик типа ABS
Срок службы батареи	Около 2 лет
Комплектация	Коробка, ключ, отвертка, 1 батарея, теплозащитный кожух, сертификат контроля

## Опциональные аксессуары

№	Описание
05CZA662	Кабель Digimatic с кнопкой передачи данных, IP, 1 м, микрометрический тип
05CZA663	Кабель Digimatic с кнопкой передачи данных, IP, 2 м, микрометрический тип
02AZD790B	Кабель U-WAVE T типа B, IP микрометрический тип с кнопкой передачи данных
06AFM380B	Прямое соединение с USB (Digimatic-USB), IP микрометрический тип с кнопкой передачи данных

## Расходуемые аксессуары

№	Описание
05SAA217D	Литиевая батарея CR-2032, 1 шт.



Разрешение 0,1 мкм



Отсканируйте QR-код с помощью мобильного устройства, чтобы посмотреть видео о средствах измерения на YouTube

## Серия 293

Эти микрометры имеют разрешение 0,1 мкм, что позволяет использовать инструмент для решения измерительных задач для ручного инструмента, требующих высокой точности.

Абсолютные высокоточные микрометры обладают следующими преимуществами:

- В высокоточном микрометре Digimatic воплощены инновации Mitutoyo: вращающийся датчик ABSOLUTE с разрешением 0,1 мкм и высокоточная технология обработки резьбы для снижения погрешности до 0,5 мкм, что обеспечивает более высокую точность без ущерба работоспособности.

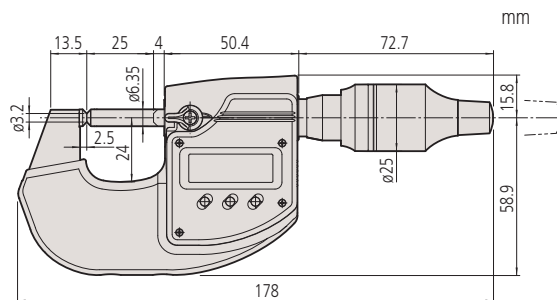
- Высокопрочная скоба и высокопроизводительный механизм постоянного усилия (7-9 Н) обеспечивают более стабильные измерения.



Высокоточный микрометр с теплозащитным кожухом (стандартная принадлежность)

## Метрические

№	Диап. изм-й [мм]	Разрешение	Погрешность прибора	Масса [г]
293-100	0-25	0,0001 мм/ 0,0005 мм (переключаемое)	±0,5 мкм	400



Сравнительные размеры:

Высокоточный микрометр с жёсткой скобой и обычный микрометр со стандартной скобой