

Вкладыш к комплекту «трехфазный релейный стабилизатор - 30000 энергия voltron (5%)»



Предупреждение ⚠

Внимание! Подключение изделия может производиться только квалифицированным персоналом, имеющим третью группу электробезопасности с допуском до 1000В.

Назначение

Релейный стабилизатор напряжения Энергия Voltron 30 000 (5%) предназначен для обеспечения стабилизированным питанием трехфазных потребителей. Конструкция состоит из трех стабилизаторов напряжения Voltron 10000 (5%) и общего блока контроля фаз (модуль БКС), который позволяет с помощью переключения выбрать трехфазный или однофазный (ВНИМАНИЕ! При однофазном режиме в сети не должны быть подключены трехфазные потребители) режим работы и обеспечивает высокую степень защиты от аварийных ситуаций как во входной, так и в выходной сети.

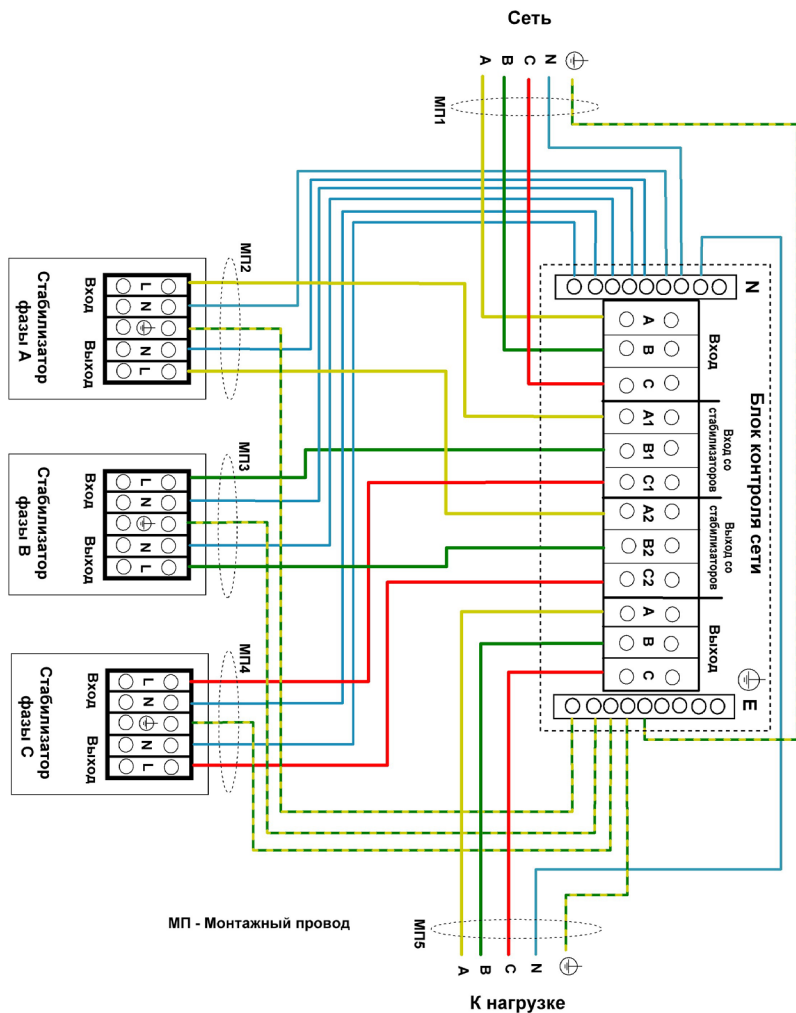
Технические характеристики

Характеристика	Значение
Число фаз	3
Тип стабилизатора	релейный
Мощность стабилизатора, ВА	30000
Диапазон входного напряжения (фазное), В	95 - 280
Рабочий диапазон входного напряжения (фазное), В	105 - 265
Диапазон выходного фазного напряжения, В	220 ± 5%
Вес, кг	64
Температура эксплуатации, °С	от -30 до +40
Степень защиты	IP 40

Порядок подключения и запуска

1. Установите и подключите устройства согласно схеме представленной на рис.1, убедившись в отсутствии напряжения во входной цепи
2. Установите требуемое время задержки включения выходного напряжения стабилизаторов. (см. руководство к стабилизатору) **Внимание! Временная задержка должна быть одинаковой на всех трех стабилизаторах.**
3. Установите режим работы комплекта с помощью выключателя «К» в модуле БКС:
«выкл» - трехфазный режим;
«вкл» - однофазный режим.
4. Настройте рабочие диапазоны выходного напряжения модуля БКС с помощью регуляторов на реле контроля фаз
5. Подайте входное напряжение
6. Включите стабилизаторы, затем включите вводной автоматический выключатель модуля БКС

рис.1 Схема подключения комплекта «Трехфазный стабилизатор»



Примечание. Монтажный провод не входит в комплект поставки.

Комплект поставки		
Стабилизатор релейный Voltron 10000 (5%)		3 шт.
Модуль БКС 3x10		1 шт.
Рекомендуемое оборудование для подключения		
Стойка 135-33-20	арт. E0101-0190	1 шт.
Монтажный провод МП-5/10	арт. E0101-0197	5 шт.