

Дисковые микрометры с невращающимся микровинтом

Серия 169

Эти дисковые микрометры с невращающимся микровинтом позволяют измерять широкий спектр материалов, и обладают следующими преимуществами:

- С невращающимся микровинтом и дисковыми измерительными поверхностями.
- Измерение длины общей нормали прямозубых и косозубых цилиндрических зубчатых колес.
- Диапазон измерения шага для зубчатых колес с модулем 0,5m...6m.
- Подходят для измерения войлока, каучука, картона, тканей и т.п.

Спецификация

Погрешность	См. перечень технических характеристик.
Шкала	Барaban и стeбeль с матовым хромовым покрытием, $\varnothing 18$ мм
Цена деления	0,01 мм
Плоскостность	1 мкм
Параллельность	3 мкм (169-101) 4 мкм для моделей до 50 мм 6 мкм для моделей свыше 50 мм
Микрометрический винт	$\varnothing 8$ мм, шаг 0,5 мм
Измер. усилие	8,02 Н \pm 0,8 Н (169-101), 5-10
Комплектация	Коробка, установочная мера (от 25 мм и более), ключ

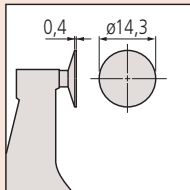


169-201

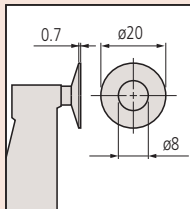


Метрические

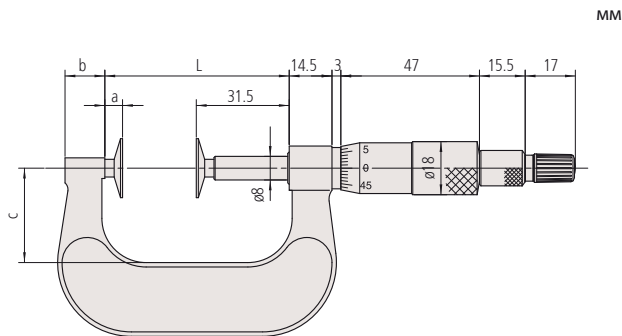
№	Диап. изм-й [мм]	Погрешность [мкм]	L [мм]	a [мм]	b [мм]	c [мм]	Масса [г]
169-101	0-25	± 4	37,5	6	13,5	25	230
169-201	0-25	± 4	37,5	6	13,5	25	230
169-202	25-50	± 4	62,5	6	13,5	32	280
169-205	50-75	± 6	87	5,5	13	49	315
169-207	75-100	± 6	112	5,5	13	63	400



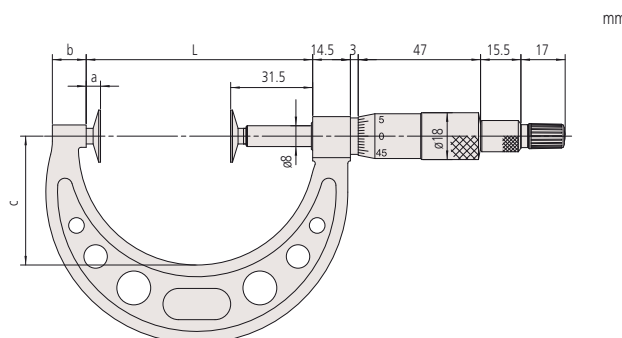
169-101/103 без углубления в центре



С кольцевыми измерительными поверхностями



0-50 мм



Модели свыше 50 мм