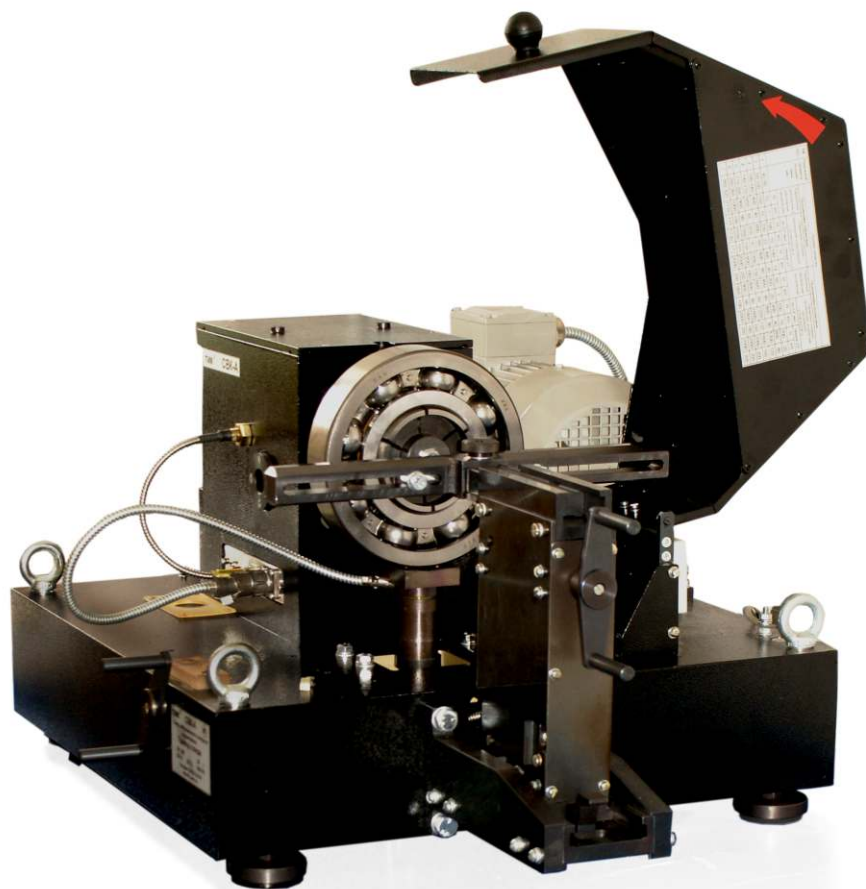


Сделано в России 

Диагностика подшипников качения



Почему необходима диагностика подшипников на Вашем предприятии?

Техническое состояние используемых подшипников во многом определяет работоспособность и ресурс роторного оборудования. В связи с этим особое внимание следует уделять вопросам оценки состояния подшипников качения и диагностике их дефектов.

В области диагностики оборудования широкое применение получили методы, основанные на анализе вибросигналов, т.к. именно они обладают максимальной диагностической информацией. В настоящее время вибродиагностические методы столь развиты, что позволяют оценивать не только общее состояние подшипника, но и контролировать состояние всех его элементов, диагностировать конкретный дефект и определять остаточный ресурс.

Основываясь на этом, специалисты НПП «ТИК» разработали стенд вибрационного контроля подшипников качения СВК-А – удобный и надежный инструмент диагностики состояния подшипников. С 1998 года в производстве сменилось три поколения стендов. В последнем поколении специалистами-разработчиками были учтены все предложения и замечания от эксплуатирующих компаний.

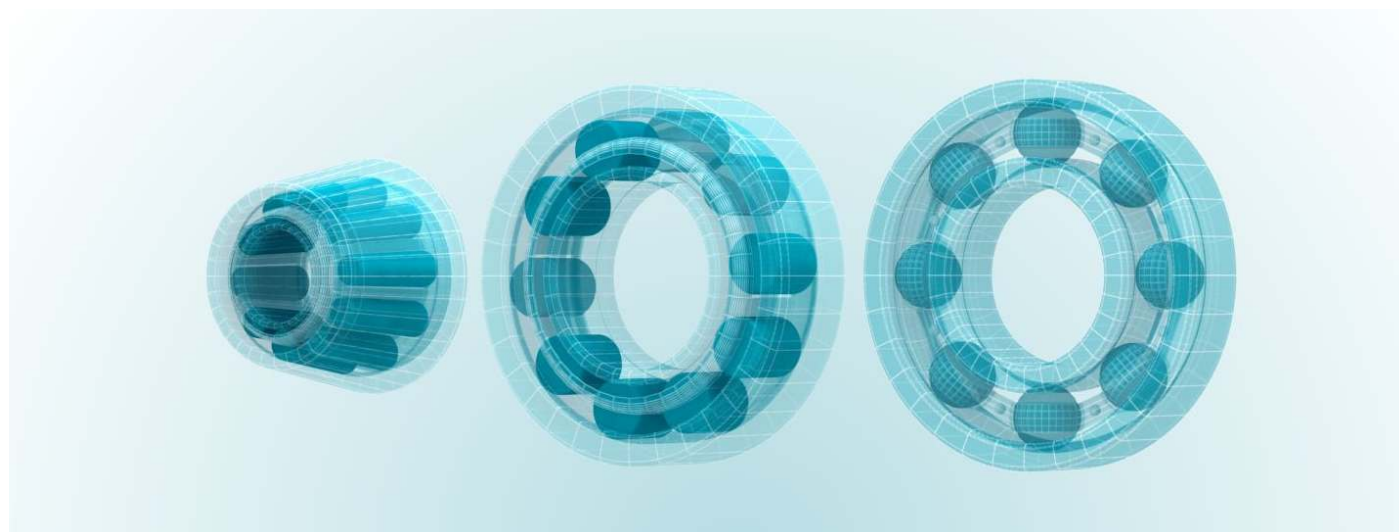
Стенд СВК-А позволяет диагностировать как новые, так и бывшие в употреблении подшипники. Его применение для входного контроля закупаемых подшипников позволяет значительно снизить количество бракованных подшипников и подшипников низкого качества. Практика показывает, что при отсутствии входного контроля процент подшипников низкого качества среди всех поставляемых на предприятие подшипников может достигать 90%! Внедрение стенда СВК-А на многих промышленных предприятиях позволило сократить этот процент практически до нуля, тем самым значительно снизив и количество отказов основного оборудования.

Применение стенда СВК-А для диагностики подшипников позволяет значительно увеличить надежность и долговечность роторных машин и снизить затраты, связанные с аварийным остановом и ремонтом оборудования. Применение стенда для диагностики бывших в употреблении подшипников позволяет объективно оценить их техническое состояние при проведении ППР и при положительном диагнозе повторно использовать на оборудовании.

Услуги по диагностике подшипников качения

Научно-производственное предприятие «ТИК» оказывает услуги по диагностике качества подшипников качения с целью оценки их технического состояния. Диагностика проводится на территории НПП «ТИК» в аттестованной лаборатории предприятия на стенде СВК-А. Заказчик получает акт по каждому испытанному подшипнику с указанием измеренных параметров, дефектов и заключение. Оценку состояния подшипников проводят квалифицированные диагносты.

Данная услуга призвана помочь фирмам и частным лицам, поставщикам подшипников и эксплуатирующим организациям, не имеющим своей лаборатории, получить объективную информацию о качестве имеющихся у них подшипников.





Стенд вибрационного контроля подшипников качения СВК-А

Моделирование эксплуатационного положения подшипника

Подшипник устанавливается на высокоточную цангу, что позволяет смоделировать его рабочее эксплуатационное положение. Не требуется приобретение съемников

Контроль состояния всех элементов подшипника

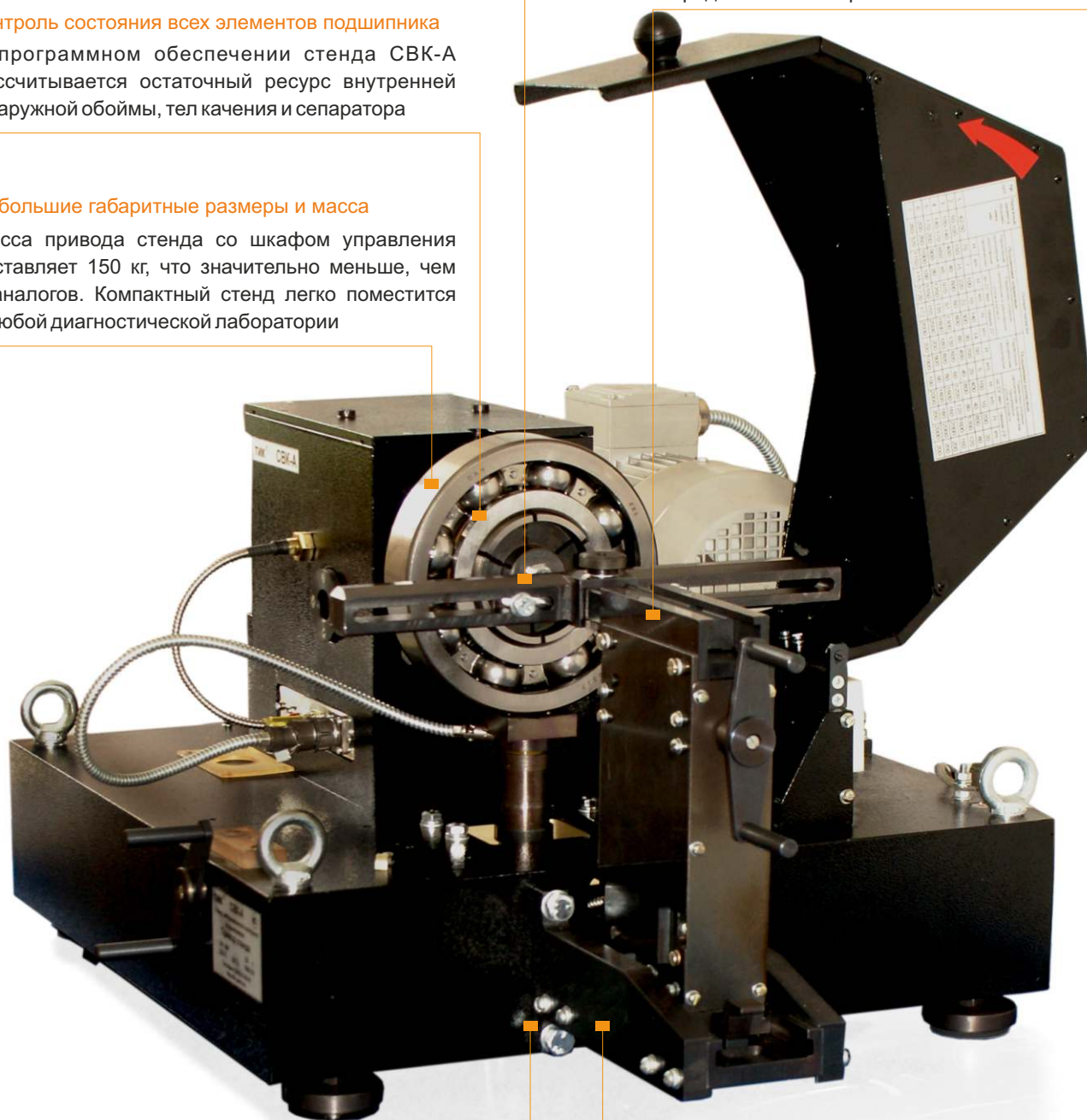
В программном обеспечении стенда СВК-А рассчитывается остаточный ресурс внутренней и наружной обоймы, тел качения и сепаратора

Небольшие габаритные размеры и масса

Масса привода стенда со шкафом управления составляет 150 кг, что значительно меньше, чем у аналогов. Компактный стенд легко поместится в любой диагностической лаборатории

Четыре метода диагностики подшипника

В программном обеспечении стенда реализовано три метода диагностики: оценка уровней вибрации в полосах частот, оценка эксцесса сигнала виброускорения и анализ спектра огибающей сигнала виброускорения. Стенд СВК-А может комплектоваться устройством для измерения радиального зазора



Простота эксплуатации

Диагностика подшипников на стенде не требует наличия высококвалифицированного персонала. Достаточно пройти на предприятии «ТИК» двухдневный курс обучения правилам и методам обслуживания и работы на стенде СВК-А

Соответствует действующим нормативным документам

Стенд СВК-А сертифицирован и зарегистрирован в Государственном реестре средств измерений, программно-методическое обеспечение разработано в соответствии с ГОСТ Р 52545.2-2012, РД ВНИПП.038-08

Стенд вибрационного контроля подшипников качения СВК-А



Технические характеристики

Основные параметры

Внутренний посадочный диаметр диагностируемого подшипника, мм 35-150
20-180*

**По спец. заказу*

Наружный диаметр диагностируемого подшипника, мм. 42-320
Ширина диагностируемого подшипника, мм 7-106
Диапазон осевой нагрузки на подшипник, Н 0-2000
Диапазон радиальной нагрузки на подшипник, Н 0-2000
Частотный диапазон применяемых вибропреобразователей, Гц 20-10 000
Частота вращения внутреннего кольца контролируемого подшипника, об/мин 900/1800
Погрешность контроля частоты вращения вала шпинделя . . . ± 0,5%
Время диагностики подшипника, сек** 30

***Без учета времени на монтаж, демонтаж и прогрев подшипника*

Интерфейс

Напряжение питания, Гц ~ 220 В, 50
Потребляемая мощность, кВт не более 1,6
Подключение к компьютеру USB

Конструктивные параметры

Габаритные размеры:
▶ привод станда, мм 830x620x560
▶ шкаф управления, мм 300x450x240
Масса станда (без компьютера), кг
▶ привод станда, с датчиками 120
▶ шкаф управления 30
Масса базового комплекта и принадлежностей, кг*** 50
****Комплект поставки уточняется при составлении договора*

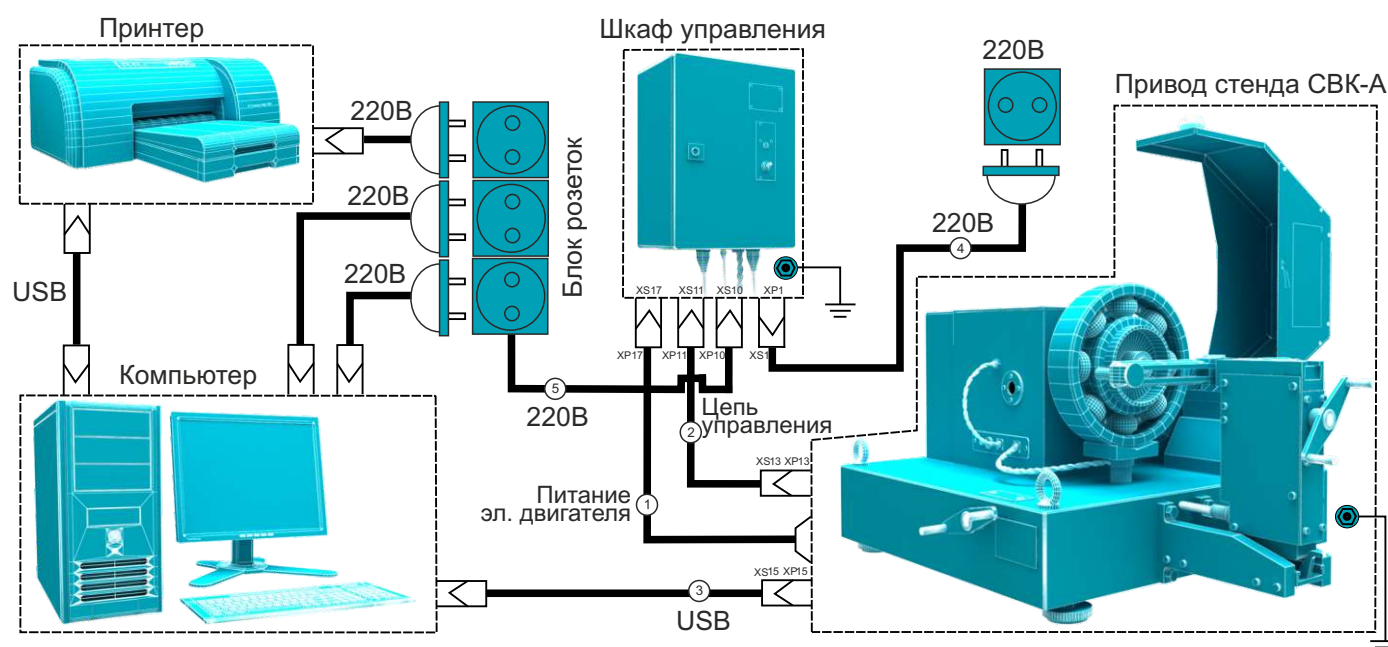
Эксплуатационные параметры

При выполнении измерений должны быть соблюдены следующие условия окружающей среды:
▶ температура окружающей среды, °С +5 ...+40
▶ относительная влажность (без конденсации влаги), % 95
▶ атмосферное давление, кПа 90-105

Параметры надежности

Гарантийный срок эксплуатации, мес 24
Срок службы, лет 10
Межповерочный интервал, лет 2

Схема подключение стэнда СВК-А



Программное обеспечение стэнда СВК-А

Паспорт подшипника качения

Основное обозначение: 310 Полное обозначение: 6310 ЭМ

Комментарий: []

Завод-изготовитель: [] Дата изготовления: 01.01.2000

Геометрические размеры		Относительные частоты элементов	
Диаметр внутренний, мм	50	Внутренняя обойма (BFFI)	4,952
Диаметр наружный, мм	110	Наружная обойма (BFFO)	3,047
Количество тел качения	8	Тела качения (BGF)	1,981
Диаметр тел качения, мм	19,05	Сепаратор (FTF)	0,381
Угол контакта, °	0		

Параметры: Тип подшипника: шариковый радиальный, Класс точности: норм, Серия диаметра: 3, Группы радиального зазора: норм, Вибрационный разряд: []

Регистрация, ПК 681-6310 22 (310), сторона 1

Сноп (F5): [] Прогрев, сек: 0

	Тек. значение	Норма	
Радиальное усилие, Н	69,7	0	Простор (F6)
Осевое усилие, Н	412,2	400	Принципио
Частота вращения, об/мин	1802	1800	Сохранить (F7)

Прогресс/установка режима

Диагноз, частота вращения 1803 об/мин

Состояние: Состояние по нормируемым параметрам - хорошее

Состояние по справочным методам - недопустимое

Анализ уровней виброускорения (РД ВНИПП.038-08 / №11749-2)

Вибрационный параметр	Уровень, дБ	Норма, дБ
Уровень вибрации в полосе низких частот, L	82,6	88
Уровень вибрации в полосе средних частот, M	73,1	86
Уровень вибрации в полосе высоких частот, H	67,9	90

Фактический зазор, мм (ГОСТ 24810-81): []

Анализ спектра огибающей сигнала виброускорения (справочно)

Расовены (трещины) на внутреннем кольце

Объяснение наружного (неподвижного) кольца

Значение эксцесса виброускорения (справочно): 35,59 (трев. - 2,5; недопуст. - 5)

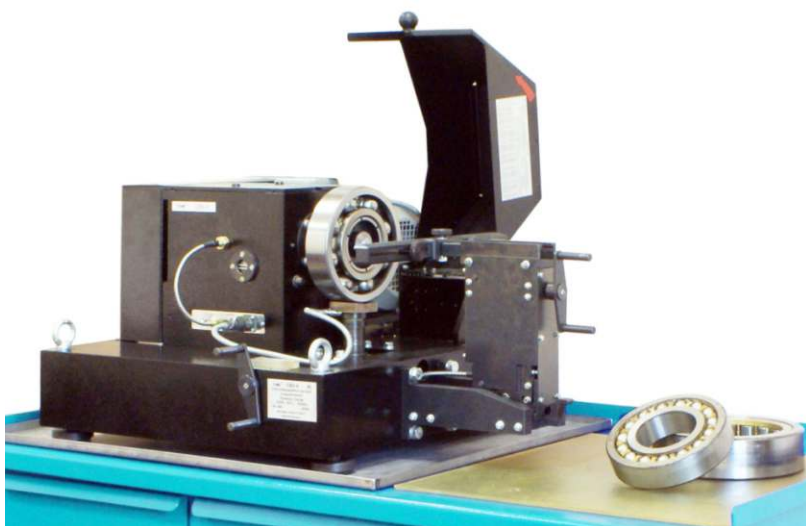
Отчет Выход

В программном обеспечении Стэнда СВК-А реализовано три метода диагностики. Один из них – оценка уровней вибрации в полосах частот – реализован в соответствии с требованиями нормативных документов. Два других метода – оценка эксцесса сигнала виброускорения и анализ спектра огибающей сигнала виброускорения – являются рекомендательными и основаны на многолетних статистических наработках в области вибродиагностики и математического моделирования. Диагностика подшипников только по уровню вибрации в трех полосах частот зачастую приводит к пропуску дефектов, которые, находясь на ранней стадии развития, не оказывают существенного влияния на уровень вибрации. Применение же оценки качества подшипника по спектру огибающей и эксцессу сигнала виброускорения позволяет выявить зарождающиеся дефекты и, несмотря на отсутствие юридических норм, дает основание потребителю усомниться в надлежащем качестве подшипника.

В программе есть возможность выбрать из существующей базы подшипников соответствующую марку или добавить новую, указав геометрические размеры подшипника, его тип, группу радиального зазора и некоторые другие параметры. Перед началом работы программа автоматически устанавливает необходимую частоту вращения, величину осевой и радиальной нагрузки для выбранного типа подшипника. Эти величины отображаются в меню запуска и контролируются соответствующими флажками. Специальными рукоятками создаются необходимые осевая и радиальная нагрузка. При достижении заданных величин флажки становятся зелеными. Частота вращения устанавливается автоматически при запуске привода. Остается нажать «старт» и наблюдать за ходом измерений. После сохранения проведенных измерений проводится анализ измеренных сигналов и автоматически формируется отчет о состоянии подшипника. При этом диагност имеет возможность просмотреть спектры для проведения самостоятельной оценки. По итогам проведенного исследования распечатывается отчет, который может использоваться как документ, подтверждающий результаты диагностики.

Стэнд СВК-А сертифицирован и зарегистрирован в Государственном реестре средств измерений, программно-методическое обеспечение для диагностики дефектности и оценки технического состояния разработано в полном соответствии с требованиями действующих нормативно - технических документов: ГОСТ Р 52545.2-2012 (ИСО 15242-2:2004), РД ВНИПП.038-08 нормы вибрации.

Лаборатория диагностики подшипников качения ТИК-SVK



НПП «ТИК» может помочь промышленным предприятиям с организацией лаборатории диагностики подшипников с нуля.

Поставка лаборатории диагностики «под ключ» предполагает:

- ▶ создание проекта лаборатории;
- ▶ привязку лаборатории к площадям заказчика;
- ▶ комплектацию необходимым оборудованием;
- ▶ техническое сопровождение;
- ▶ консультации и обучение персонала;
- ▶ помощь в разработке внутренних методик, руководящих документов и договоров с поставщиками.

Типовая комплектация лаборатории диагностики подшипников

- ▶ стол распаковки-упаковки (2 шт.);
- ▶ стол размагничивания и предварительного контроля;
- ▶ набор вспомогательного инструмента (штанген-циркуль, электроисковой маркер, лупа на штативе с подсветкой, приспособление для фиксации роликовых безбортовых подшипников качения, устройство для измерения радиального зазора);
- ▶ стол с ванной расконсервации (2 шт.);
- ▶ верстак для стенда СВК-А;
- ▶ диагностическая станция (персональный компьютер, принтер)
- ▶ стол для диагностической станции;
- ▶ стол с ванной для промывки и консервации (3 шт.);
- ▶ стеллаж для хранения подшипников (2 шт.);
- ▶ система климат-контроля.

Состав и схема технологического процесса лаборатории диагностики ТИК-SVK



стол для распаковки и упаковки подшипников (2 шт.)



стол для размагничивания и предварительного контроля



стол с ванной расконсервации (2 шт.)



стол с ванной промывки и консервации (3 шт.)



стол и диагностическая станция (персональный компьютер)



верстак (для стенда СВК-А)



стеллаж для хранения подшипников (2 шт.)

Приспособление для проверки роликовых безбортовых подшипников качения

Предназначено для проверки роликовых безбортовых подшипников качения с помощью станда вибрационного контроля подшипников СВК-А.

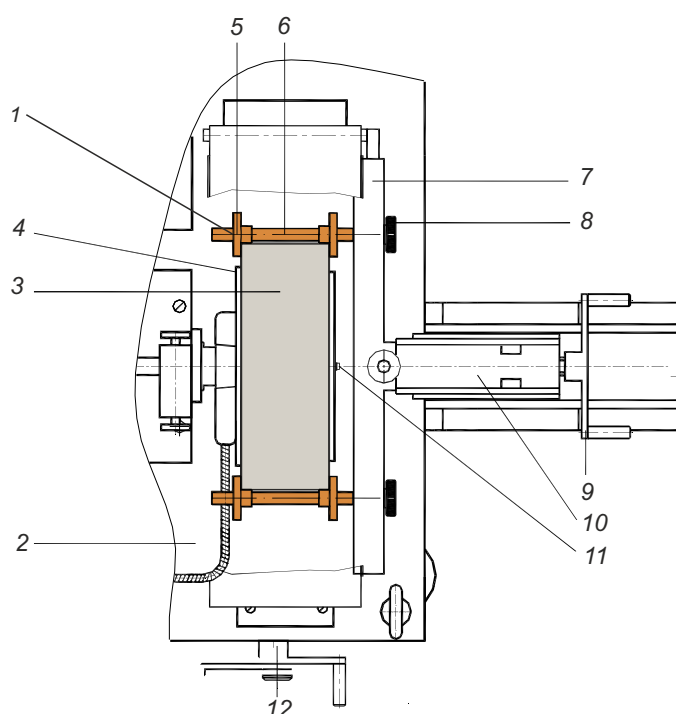


Рисунок 1. Схема установки приспособления для проверки роликовых безбортовых подшипников (вид сверху)

- | | |
|--------------------------------------------|-------------------------------------------|
| 1. Приспособление для проверки подшипников | 8. Гайка крепления стойки держателя |
| 2. Стенд СВК-А | 9. Маховик механизма осевой нагрузки |
| 3. Контролируемый подшипник | 10. Механизм осевой нагрузки |
| 4. Цанга | 11. Болт крепления цанги |
| 5. Подвижный упор | 12. Маховик механизма радиальной нагрузки |
| 6. Стойка держателя | |
| 7. Планка механизма осевой нагрузки | |



Приспособление комплектуется двумя держателями наружной обоймы, каждый из которых состоит из подвижного упора и стойки держателя.

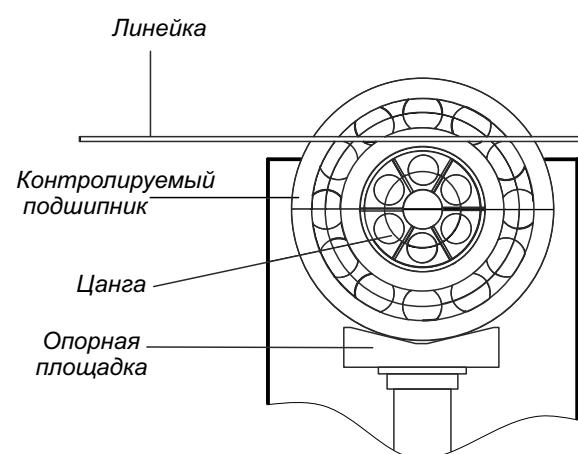


Рисунок 2. Схема установки приспособления для проверки роликовых безбортовых подшипников (вид сбоку)

Перед диагностикой подшипников при установке приспособления необходимо выравнять наружное и внутреннее кольцо контролируемого подшипника с помощью металлической линейки, установив ее в соответствии с рисунком 2.

Технические характеристики

Основные параметры

Наименьший наружный диаметр контролируемого подшипника, мм 80
 Наибольший наружный диаметр контролируемого подшипника, мм 320
 Наибольшая ширина контролируемого подшипника, мм. . 90

Эксплуатационные параметры

Диапазон рабочих температур, °С 20 ± 15
 Относительная влажность (при 25°С), % 95

Конструктивные параметры

Габаритные размеры приспособления, мм 160
 Масса приспособления, г 440

Параметры надежности

Гарантийный срок эксплуатации, мес. 18
 Срок службы, лет 10

Устройство для измерения радиального зазора подшипников

Тепловой (радиальный) зазор подшипника - важнейший параметр, который необходимо контролировать. Несоблюдение этого параметра может привести к перегреву и заклиниванию подшипника. В случае заклинивания происходит **проворачивание подшипника в посадочных местах** и их износ. А это в свою очередь приводит к необходимости восстановления вала и/или отверстия в корпусе, либо к даже к более сложному и дорогостоящему ремонту оборудования. Зачастую такие ситуации заканчиваются **остановкой технологического процесса** или пожаром.

Предприятием НПП «ТИК» разработано **недорогое, простое и эффективное устройство**, которое позволяет убедиться в соответствии радиального зазора подшипника нормативному и обезопасить промышленные машины от поломки или пожара.



Внешний вид устройства со сменными прижимами



Типоразмеры сменных прижимов

Устройство содержит **стальное основание с опорными ребрами**, на котором, с помощью **сменного прижима и болта**, закрепляется проверяемый подшипник. Радиальный зазор измеряется с помощью **индикатора** (часового типа или цифрового), расположенного на **подвижном держателе**.

При измерении радиального зазора наконечник индикатора подводится к наружной поверхности наружного кольца подшипника. Сдвигая наружную обойму подшипника в направлении оси индикатора в прямом и обратном направлении, определяются максимальные и минимальные показания. Радиальный зазор определяется как разность между максимальным и минимальным показаниями индикатора.

Для компенсации возможной некруглости наружного и внутреннего колец подшипника процедура повторяется несколько раз в различных угловых положениях.

Измерение радиального зазора производится методом «А», в соответствии с **ГОСТ 520-2011**.

Особенности

- ▶ комплект из трех сменных прижимов для подшипников различных размеров;
- ▶ два высокоточных индикатора на выбор (часового типа или цифровой);
- ▶ простота и удобство в работе;
- ▶ небольшие габаритные размеры и масса.

Технические характеристики

Основные параметры

Внутренний посадочный диаметр подшипника, мм . . .35-150
 Наружный диаметр подшипника, мм. 55-320
 Ширина подшипника, мм. 10-106
 Цена деления индикатора, мм 0,01 / 0,001

Комплектация

Устройство, шт. 1
 Индикатор (ИЧ / ИЦ), шт. 1
 Комплект прижимов для установки подшипников, шт. 1

Эксплуатационные параметры

Диапазон рабочих температур, °С 20±15
 Относительная влажность (при 25 °С), % 80

Конструктивные параметры

Габаритные размеры, мм 450x330x100
 Масса, без подшипника, кг 14

Параметры надежности и гарантии изготовителя

Гарантийный срок эксплуатации, мес. 18
 Срок службы, лет 10



Отзывы клиентов о внедрении стенда СВК-А

ОАО «Энерго-Газ-Ноябрьск»

«...Внедрение стенда значительно повлияло на работу оборудования в целом. Отказов в работе оборудования по причине непригодности подшипников не стало. Увеличился межремонтный период у оборудования, на котором установлены подшипники, годные к работе «без ограничений». Уменьшилось количество покупаемых подшипников...»

Главный инженер В.А. Ольхов

ООО «Электротяжмаш-Привод», г. Лысьва

«...поставщики производят замену подшипников, забракованных при входном контроле... Внедрение стенда СВК-А дало возможность выявлять при входном контроле подшипников не соответствующие нормативно-технической документации (ГОСТ, ТУ) по зазору, имеющие посторонний шум...»

Заместитель директора по качеству П.Г. Шуклин

ОАО «Волгограднефтемаш»

«Переход на импортные подшипники уменьшил процент отбраковки практически до нуля. Исключился лишний источник вибраций при проверке наших агрегатов... Стенд используется для проверки подшипников, комплектующих изготавливаемого оборудования, а также для проверки подшипников энергослужб завода...»

Главный технолог С.И. Усачев

ОАО «Сургутнефтегаз»

«...За время эксплуатации данного оборудования серьезных проблем и поломок стенда не возникало. Обслуживание стенда ежегодно производится в полном объеме сотрудниками компании «ТИК». Нареканий и замечаний к обслуживанию нет.

Опыт работы на стенде позволяет говорить о том, что данное оборудование соответствует заявленным требованиям и полностью выполняет возложенные на него задачи. Внедрение диагностического стенда СВК-А позволило сократить издержки на ремонт и останов ответственных агрегатов, за счет своевременного выявления дефектных подшипников.

Рекомендуем данное оборудование для применения в качестве средства диагностики подшипников качения и определения их качества.

Главный механик Н.Л. Журавский

Компания ЗАО «Интер Подшипник-Групп»

«Эксклюзивный дистрибьютор в России японской марки подшипников FBJ, рекомендует применять технологии компании ООО НПП «ТИК» при входном контроле подшипников качения. Стенд вибродиагностики СВК-А показал себя с лучшей стороны при применении данных технологий на входном контроле качества подшипников на различных предприятиях».

Генеральный директор Р.К. Казыев

ОАО «Концерн Уралэлектроремонт», г. Екатеринбург

«...Внедрение стенда типа СВК-А позволило сократить издержки на повторный ремонт подшипниковых узлов эл. машин, за счет своевременного выявления дефектных подшипников...»

Заместитель генерального директора В.А. Лаппо

ОАО «Каустик», г. Стерлитамак

«С момента пуска в эксплуатацию в 2008 г. на стенде было испытано 4355 подшипников, из них 1318 штук выявлено брак, что составило 30% брака.

Лаборатория диагностики помогает осуществить полный цикл операций по контролю качества подшипников качения, что позволяет не допускать в эксплуатацию подшипники, техническое состояние которых неудовлетворительное по результатам виброконтроля и вибродиагностики. Работу стенда и лаборатории можно охарактеризовать как надежной и стабильной».

Контролеры ОТН Д.Ф. Ахметшина, Р.Н. Козленкова

Инженеры по диагностике А.С. Тупикин,

Е.В. Ворфоломеев, Э.Ш. Зубаиров

ПАО «Донецкий электротехнический завод»

«...ПАО «ДЭТЗ» приобрело и ввело в эксплуатацию стенд вибрационного контроля подшипников качения СВК-А.

За время эксплуатации стенда нам удалось:

1. Определить перечень производителей и поставщиков подшипников, продукция которых оптимально соответствует нашим требованиям;
2. Снизить уровень рекламаций, связанных с выходом из строя подшипников, практически до нуля;
3. повысить уровень конструкторской, техно-логической и производственной дисциплины, а также уровень качества продукции предприятия в целом.

Достиженные результаты стали возможны во многом, благодаря применению стенда СВК-А, созданного Вашим коллективом. Благодарю Вас и коллектив НПП «ТИК» за проделанную работу. Желаю не останавливаться на достигнутом и продолжать плодотворную работу в области надежной диагностики подшипников качения».

Директор по качеству А.Л. Самойленко

Надымская РП ИТЦ

«В своей работе мы уже много лет используем диагностическое оборудование производимое на Вашем предприятии. Данное оборудование отличается хорошим качеством, высокой производительностью и простотой пользования, что позволяет своевременно выявлять дефекты на производственном оборудовании.

В этой связи, хочу выразить лично Вам и Вашему предприятию, слова благодарности и пожелать Вам успехов и дальнейшего процветания».

Заведующий Надымской РП ИТЦ А.А. Столбовой

Разрешительные документы

Сертификат об утверждении типа средств измерений №70743-18 на стенды вибрационного контроля подшипников качения СВК-А

Срок действия до 28 марта 2028 года



Декларация о соответствии ЕАЭС N RU Д-RU.PA05.B.45263/22. Стенд вибрационного контроля подшипников качения СВК-А. Соответствует требованиям ТР ТС 004/2011 О безопасности низковольтного оборудования; ТР ТС 020/2011 Электромагнитная совместимость технических средств

Срок действия до 08 августа 2027 года



Сертификат об утверждении типа СИ на стенд вибрационного контроля подшипников качения СВК-А в Республике Беларусь № 16265. Тип средств измерений утверждён постановлением Государственного комитета по стандартизации Республики Беларусь от 31.03.2023 № 22

Срок действия до 28 марта 2028 года



Сертификат об утверждении типа СИ на стенды вибрационного контроля подшипников качения СВК-А в Республике Казахстан № 1656. Зарегистрирован в реестре государственной системы обеспечения единства измерений Республики Казахстан 10.02.2023г, № KZ.02.03.08204-2023/70743-18

Срок действия до 28 марта 2028 года





ООО Научно-производственное предприятие «ТИК»
Мари Загуменных ул., 14а
Пермь, Российская Федерация, 614067
+7 (342) 214-75-75
tik@perm.ru
<https://tik.perm.ru>