

Принадлежности для подъема стержня

Рычаг для подъема стержня присоединяется к верхнему концу стержня для более эффективной работы при использовании индикатора на штативе.



Тросик подъема стержня

№	Описание
901975	С функцией автоматической остановки, длина - 300 мм
540774	Без функции автоматической остановки, длина - 500 мм

Высокая защита по классу IP (например, IP-64) отсутствует

Ручка подъема стержня

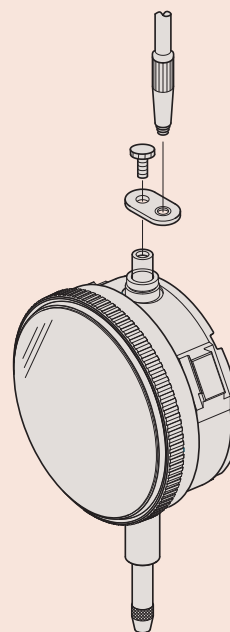
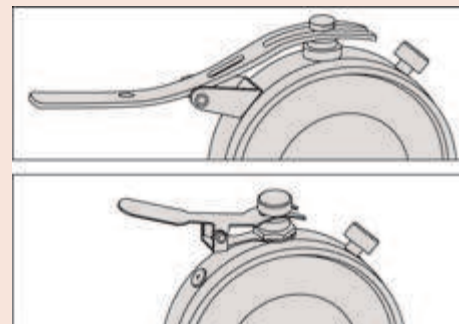
№	Описание
137693	Подходит для стержней диаметром 4,8 мм

Высокая защита по классу IP (например, IP-64) отсутствует

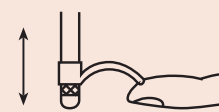
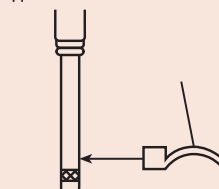
Рычаг подъема стержня

№	Применение для
902100	Тип S Серия 1 Тип F Серия 2 (предыдущая модель) (в диапазоне до 5 мм)
21AZB149	Тип S Серия 2, 3 и 4 (в диапазоне до 10 мм)
21AZB150	Тип S Серия 2 и 3 (в диапазоне от 10 мм до 20 мм)
21AZB151	Тип S № 7322 / 7323
21BZA205	Тип F Серия 1 (предыдущая модель)
902011	Серии 2 типа F (предыдущая модель до диапазона 10 мм) ID-C 543-285(B), 543-286(B), 543-287(B), 543-280(B), 543-281(B), 543-282, 543-283(B), 543-260 (B), 543-261(B), 543-262(B), 543-263(B)
21EZA198	Индикаторы ID-C (в диапазоне до 12 мм) ID-S, ID-SS
903424	Серии 2 типа F (предыдущая модель до диапазона 20 мм) F типа Серий 3 и 4 (предыдущая модель до диапазона 10 мм) ID-S (кроме индикаторов на солнечных батареях)

Высокая защита по классу IP (например, IP-64) отсутствует



Пример применения для № 901975



137693