

ДАТЧИКИ ДАВЛЕНИЯ

LMP 305, LMP 307, LMP 308, LMP 308i, LMP 808

Руководство по эксплуатации



г. Москва

2014

СОДЕРЖАНИЕ

1. Описание и работа	3
1.1. Назначение.....	3
1.2. Технические характеристики.....	3
1.3. Состав изделия.....	7
1.4. Устройство и работа.....	7
1.5. Обеспечение искробезопасности.....	8
1.6. Маркировка.....	8
1.7. Упаковка.....	8
2. Использование по назначению	8
2.1. Общие указания.....	8
2.2. Эксплуатационные ограничения.....	9
2.3. Меры безопасности.....	9
2.4. Монтаж и демонтаж. Обеспечение искробезопасности при монтаже.....	9
3. Техническое обслуживание	10
4. Хранение и транспортировка	10
ПРИЛОЖЕНИЕ А. Условное обозначение	11
LMP 305.....	11
LMP 307.....	12
LMP 308, LMP 808.....	13
LMP 308i.....	14
ПРИЛОЖЕНИЕ Б. Габаритные и присоединительные размеры	16
LMP 305, LMP 307.....	16
LMP 308, LMP 308i, LMP 808.....	17
Типы электрических присоединений.....	17
ПРИЛОЖЕНИЕ В. Схемы внешних электрических соединений	18

1. Описание и работа

1.1. Назначение

1.1.1. Погружные датчики давления серии LMP (в дальнейшем датчики), предназначены для непрерывного преобразования измеряемой величины – гидростатического давления жидких сред (в том числе агрессивных) в унифицированные выходные сигналы по напряжению, либо в токовые выходные сигналы.

Датчики предназначены для использования в системах автоматического контроля, регулирования и управления технологическими процессами в различных отраслях промышленности. Модели LMP 305 и LMP 307 являются малогабаритными. Модель LMP308i – высокоточный датчик давления с возможностью перенастройки (опция) “нуля” и диапазона в широких пределах. В отличие от остальных моделей, чей корпус выполнен из нержавеющей стали, корпус датчика LMP 808 выполнен из поливинилхлорида.

1.1.2. Датчики (за исключением моделей LMP 305 и LMP 808) могут быть выполнены во взрывозащищенном исполнении. Взрывозащищенные датчики соответствуют требованиям ГОСТ Р 51330.0, ГОСТ Р 51330.10 и имеют вид взрывозащиты “искробезопасная электрическая цепь” с уровнем взрывозащиты “особовзрывобезопасный” с маркировкой ExiaIICT4. Взрывозащищенные датчики предназначены для установки и работы во взрывоопасных зонах согласно нормативным документам, регламентирующим применение электрооборудования во взрывоопасных зонах.

1.1.3. Условное обозначение датчиков при заказе приведено в Приложении А.

1.2. Технические характеристики

1.2.1. В таблицах 1-4 приведены верхние пределы измерений (ВПИ) и значения максимальной перегрузки для различных моделей датчиков. Датчики изготавливаются однопредельными, за исключением модели LMP 308i. Нижний предел измерения (НПИ) и диапазон данной модели может быть перенастроен в широких пределах. По умолчанию, НПИ равен нулю.

Таблица 1. LMP 305

ВПИ, м.вд.ст.	1	1.6	2.5	4	6	10	16	25
ВПИ, кПа	10	16	25	40	60	100	160	250
Перегрузка, кПа	50	50	100	100	300	300	600	600

ВПИ, м.вд.ст.	40	60	100	160	250
ВПИ, МПа	0.4	0.6	1	1.6	2.5
Перегрузка, МПа	2	2	2	6	10

Таблица 2. LMP 307, LMP 308

ВПИ, м.вд.ст.	0.4	0.6	1	1.6	2.5	4	6	10	16	25
ВПИ, кПа	4	6	10	16	25	40	60	100	160	250
Перегрузка, кПа	20	20	50	50	100	100	300	300	600	600

ВПИ, м.вд.ст.	40	60	100	160	250
ВПИ, МПа	0.4	0.6	1	1.6	2.5
Перегрузка, МПа	2	2	2	6	10

Таблица 3. LMP 808

ВПИ, м.вд.ст.	0.4	0.6	1	1.6	2.5	4	6	10	16	25
ВПИ, кПа	4	6	10	16	25	40	60	100	160	250
Перегрузка, кПа	20	20	50	50	100	100	300	300	600	600

ВПИ, м.вд.ст.	40	60	100
ВПИ, МПа	0.4	0.6	1
Перегрузка, МПа	2	2	2

Таблица 4. LMP 308i

ВПИ, м.вд.ст.	1.7	3.5	10	20	70	170
ВПИ, МПа	0.017	0.035	0.1	0.2	0.7	1.7
Перегрузка, МПа	0.05	0.1	0.3	0.6	2	6

1.2.2. Датчики LMP 308i имеют исполнение с возможностью перенастройки НПИ и диапазона. Пределы перенастройки НПИ датчиков - 0...90% от номинального диапазона. Перенастройка диапазона – 1:10. Перенастройка осуществляется при помощи компьютера (через порт RS232), адаптера (ADAPT-1) и программного обеспечения, поставляемого вместе с адаптером.

1.2.3. Датчики имеют линейную характеристику выходного сигнала.

$$Y_{\text{вых}} = \left| \frac{Y_{\text{ВПИ}} - Y_{\text{НПИ}}}{P_{\text{нд}}} \cdot P \right| + Y_{\text{НПИ}}, \text{ где}$$

P - текущее значение измеряемого давления,

$P_{\text{нд}} = P_{\text{ВПИ}} - P_{\text{НПИ}}$ - номинальный диапазон давления (диапазон измерения),

$P_{\text{ВПИ}}, P_{\text{НПИ}}$ - соответственно верхний и нижний предел измерений датчика,

$Y_{\text{ВПИ}}, Y_{\text{НПИ}}$ - значения выходного сигнала соответствующие верхнему и нижнему пределу измерений датчика $P_{\text{ВПИ}}$ и $P_{\text{НПИ}}$.

1.2.4. Питание датчиков осуществляется от источника питания постоянного тока. Типы выходных сигналов и соответствующее им напряжение питания приведены в таблице 5.

Таблица 5.

Модель	Токовый выходной сигнал, $I_{\text{вых}}$	Выходной сигнал напряжения, $V_{\text{вых}}$	Питание, $V_{\text{пит}}$
LMP 305 ^(*) , LMP 308i	4 – 20 мА/2-х пров.		12...36 В
LMP 307, LMP 308, LMP 808 ^(*)	4 – 20 мА/2-х пров.		14...28 В(Ex)
	4 – 20 мА/3-х пров. 0 – 20 мА/3-х пров.	0 – 10 В/3-х пров. 0 – 5 В/3-х пров. 0 – 1 В/3-х пров. 1 – 6 В/3-х пров.	14...36 В

^(*) – Модели LMP 305 и LMP 808 не имеют взрывозащищенного исполнения.

1.2.5. Датчики не выходят из строя при коротком замыкании или обрыве питающих или сигнальных линий, а также, при подаче напряжения питания обратной полярности.

1.2.6. Питание датчиков взрывозащищенного исполнения осуществляется от искробезопасных барьеров или блоков питания, имеющих вид взрывозащиты “искробезопасная электрическая цепь” с уровнем взрывозащиты “ia” для взрывоопасных газовых смесей подгруппы ПС по ГОСТ Р 51330.0. Выходное напряжение U_0 и ток I_0 искробезопасных барьеров или блоков питания не должны превышать 28 В и 93 мА соответственно.

1.2.7. Сопротивление нагрузки для датчиков с токовым выходным сигналом 4-20 мА/2-х пров. не должно превышать значения R_{\max} :

$$R_{\max} = \frac{V_{\text{пит}} - 12}{0.02} \text{ Ом, где } V_{\text{пит}} - \text{текущее значение напряжения питания.}$$

При этом, минимальное сопротивление нагрузки для датчиков с HART-протоколом – 250 Ом.

Сопротивление нагрузки для датчиков с токовыми выходными сигналами 4 – 20 мА/3-х пров. и 0 – 20 мА/3-х пров. не должно превышать 500 Ом.

Минимальное значение сопротивления нагрузки для датчиков с выходными сигналами напряжения – 10 кОм.

1.2.8. Потребление тока датчиков с токовыми выходными сигналами не превышает 25 мА, датчиков с выходными сигналами по напряжению – 7 мА.

1.2.9. Время реакции на изменение давления менее 10 мс, за исключением датчика LMP 308i, время реакции которого составляет менее 200 мс.

1.2.10. Пределы допускаемой основной погрешности γ_0 , выраженные в процентах от диапазона измерений (ДИ), для различных моделей приведены в таблице 6.

$P_{\text{нд}}$ - номинальный диапазон давления,

$P_{\text{уд}}$ - установленный диапазон давления.

Таблица 6.

Модель	Диапазон измерения		$\gamma_0, \% \text{ ДИ}$
LMP 305, LMP 307, LMP 308, LMP 808	$P_{\text{нд}} \leq 40 \text{ кПа}$		± 0.5
	$P_{\text{нд}} > 40 \text{ кПа}$		± 0.35 ± 0.25 (опция)
LMP 308i	$P_{\text{нд}} > 35 \text{ кПа}$	$P_{\text{нд}} / P_{\text{уд}} \leq 5$	± 0.1
		$P_{\text{нд}} / P_{\text{уд}} > 5$	$\pm \left(0.1 + 0.015 \cdot \frac{P_{\text{нд}}}{P_{\text{уд}}} \right)$
	$P_{\text{нд}} \leq 35 \text{ кПа}$		$\pm \left(0.08 + 0.02 \cdot \frac{P_{\text{нд}}}{P_{\text{уд}}} \right)$

1.2.11. Дополнительная погрешность γ_T , вызванная изменением температуры измеряемой среды на каждые 10 °С в термокомпенсированном диапазоне температур, не превышает значений указанных в таблице 7.

Таблица 7

Модель	Диапазон термокомпенсации	Диапазон измерения	γ_T , %ДИ/10°C
LMP 305, LMP 307, LMP 308, LMP 808	0...50 °С	$P_{нд} \leq 10 \text{кПа}$	±0.3
		$P_{нд} \leq 25 \text{кПа}$	±0.2
		$P_{нд} \leq 40 \text{кПа}$	±0.14
	0...70 °С	$P_{нд} \leq 100 \text{кПа}$	±0.1
		$P_{нд} > 100 \text{кПа}$	±0.07
LMP 308i	-20...70 °С		$\pm 0.02 \cdot \frac{P_{нд}}{P_{уд}}$

1.2.12. Дополнительная погрешность, вызванная изменением напряжения питания, составляет 0.05%ДИ/10 В. Номинальное значение напряжения питания – 24 В.

1.2.13. Дополнительная погрешность, вызванная изменением сопротивления нагрузки для датчиков с токовым выходом, составляет 0.05%ДИ/1 кОм. Номинальное значение сопротивления нагрузки – 250 Ом.

1.2.14. Долговременная стабильность $\leq \pm 0.1\%$ ДИ/год.

1.2.15. Диапазон рабочих температур измеряемой среды приведен в таблице 8.

Таблица 8

Модель	Диапазон температур измеряемой среды
LMP 305, LMP 307	-10...70 °С
LMP 308, LMP 308i	-20...70 °С
LMP 808	0...50 °С

1.2.16. Диапазоны температур хранения приведены в таблице 9.

Таблица 9

Модель	Диапазон температур хранения
LMP 305, LMP 307, LMP 308, LMP 308i	-25...70 °С
LMP 808	-10...50 °С

1.2.17. По устойчивости к механическим воздействиям, датчики относятся к группе исполнения V3 по ГОСТ 12997: датчики устойчивы к воздействию синусоидальной вибрации с ускорением 49 м/с² в диапазоне частот (10...150) Гц и амплитудой 0.35 мм.

1.2.18. Датчики устойчивы к воздействию многократных механических ударов с пиковым ударным ускорением 1000 м/с², при длительности действия ударного ускорения 11 мс.

1.2.19. Средняя наработка на отказ не менее 100000 ч.

1.2.20. Средний срок службы – 12 лет. Данный показатель надежности

устанавливается для следующих условий:

- измеряемая среда неагрессивная;
- температура измеряемой среды (23±3) °С;
- вибрация, тряска, удары, влияющие на работу датчика, отсутствуют.

1.2.21. Поверка датчика осуществляется в соответствии с документом «Методика поверки ПРЕОБРАЗОВАТЕЛИ ДАВЛЕНИЯ ИЗМЕРИТЕЛЬНЫЕ. DMP 3XX, DMP 4XX, DMD 3XX, DS 2XX, DS 4XX, DMK 3XX, DMK 4XX, ХАСТ i, DM 10, DPS 2XX, DPS 3XX, DPS+, НМР 331, НУ 300, LMP 3XX, LMP 8XX, LMK 3XX, LMK 4XX, LMK 8XX» утвержденным СИ ФГУП «ВНИИМС» 9 января 2014 года.

Ссылка для скачивания <http://bdsensors.ru/documentation/check.html>

ИНТЕРВАЛ МЕЖДУ ПОВЕРКАМИ

4 года - для преобразователей точнее ±0,1 % при отсутствии корректировок нулевого значения выходного сигнала не реже 1 раза в 6 месяцев;

5 лет - для остальных преобразователей

1.2.22. Масса датчиков, без учета массы кабеля, указана в таблице 10.

Таблица 10

Модель	Масса, г.
LMP 305	100
LMP 307	200
LMP 808	300
LMP 308, LMP 308i	400

1.3. Состав изделия

Наименование	Кол-во	Примечание
Датчик	1	
Потребительская тара	1	
Руководство по эксплуатации	1	Допускается комплектовать одним экземпляром каждые десять датчиков, поставляемых в один адрес
Паспорт	1	

1.4. Устройство и работа

1.4.1. Датчик состоит из измерительного блока давления и электронного преобразователя, конструктивно объединенных в стальном или пластиковом герметичном корпусе. Кабель, помимо питающих и сигнальных линий, содержит в себе пустотелую жилу, для подачи опорного атмосферного давления.

1.4.2. Измерительный блок давления (тензомодуль в дальнейшем) состоит из стального сварного корпуса, на металлоглазном основании которого закреплен первичный преобразователь давления, выполненный из монокристаллического кремния. На мембране данного преобразователя сформирован мост Уинстона из диффузионных тензорезисторов. Преобразователь отделен от измеряемой среды стальной мембраной, приваренной к корпусу тензомодуля. Давление, воздействующее на стальную мембрану, передается на первичный преобразователь через силиконовое масло, которым заполнен тензомодуль и вызывает изменение сопротивления тензорезисторов и, как следствие, разбаланс мостовой схемы. Электрический сигнал из первичного преобразователя через металлоглазные гермовыводы подается в электронный преобразователь, осуществляющий, помимо питания тензомодуля, линейризацию, термокомпенсацию и преобразование сигнала в унифицированный выходной сигнал постоянного тока или напряжения.

1.5. Обеспечение искробезопасности

Обеспечение искробезопасности датчиков достигается путем ограничения входных токов ($I_i \leq 93 \text{ мА}$) и напряжения ($U_i \leq 28 \text{ В}$), а также, выполнения конструкции датчика в соответствии с требованиями ГОСТ Р 51330.10. Ограничение тока и напряжения в электрических цепях датчика до искробезопасных значений достигается путем обязательного использования датчика в комплекте с соответствующими барьерами или блоками питания, имеющими вид взрывозащиты “искробезопасная электрическая цепь” с уровнем взрывозащиты “ia” для взрывоопасных газовых смесей подгруппы ПС по ГОСТ Р 51330.0.

1.6. Маркировка

1.6.1. На наклейке, прикрепленной к корпусу датчика, нанесены следующие надписи:

- товарный знак предприятия-изготовителя;
- модель датчика;
- условное обозначение датчика в соответствии с приложением А;
- диапазон измерения с указанием единиц измерения;
- серийный номер датчика;
- напряжение питания;
- выходной сигнал;
- маркировка взрывозащиты, если датчик взрывозащищенного исполнения.

1.6.2. На потребительскую тару датчика наклеена этикетка, на которую нанесены следующие надписи.

- модель датчика;
- диапазон измерения с указанием единиц измерения;
- выходной сигнал;
- серийный номер датчика;

1.7. Упаковка

1.7.1 Упаковка датчика обеспечивает его сохранность при транспортировании и хранении.

1.7.2. Датчик уложен в потребительскую тару – коробку из картона.

2. Использование по назначению

2.1. Общие указания

2.1.1. При получении датчика проверьте комплектность в соответствии с паспортом. В паспорте следует указать дату ввода датчика в эксплуатацию. В паспорте рекомендуется делать отметки, касающиеся эксплуатации датчика: данные периодического контроля, данные о проверке, о имевших место неисправностях и т.д. Рекомендуется сохранять паспорт, так как он является юридическим документом при предъявлении рекламаций предприятию-изготовителю.

2.2. Эксплуатационные ограничения

2.2.1. Температура измеряемой среды и температура хранения датчиков не должна выходить за пределы диапазонов указанных в п. 1.2.15, 1.2.16.

2.2.2. В диапазоне отрицательных температур необходимо исключить вмерзание датчика в измеряемую среду.

2.2.3. Параметры вибрации и механических ударов при эксплуатации не должны превышать значений указанных в п. 1.2.17, 1.2.18.

2.2.4. Не допускается применение датчиков для измерения давления сред, агрессивных по отношению к материалам, контактирующим с измеряемой средой. Непосредственно с измеряемой средой контактирует корпус датчика, мембрана, уплотнение и кабель.

Материал корпуса, за исключением датчика LMP 808 – сталь нержавеющей 08X17H13M2T. Материал корпуса датчика LMP 808 – поливинилхлорид. Материал мембраны – сталь нержавеющей 03X17H13M2. В приложении А приведены возможные типы уплотнений и кабелей. Кабельная часть датчиков LMP 307, LMP 308 и LMP 308i может быть выполнена с герметичной защитной трубкой из нержавеющей стали.

2.2.5. Для корректного измерения давления, пустотелая жила кабеля должна сообщаться с атмосферным давлением.

2.3. Меры безопасности

2.3.1. Не допускается эксплуатация датчиков в системах, давление в которых может превышать значения перегрузок указанных в п. 1.2.1.

2.3.2. Эксплуатация датчиков с видом взрывозащиты “искробезопасная электрическая цепь” должна производиться согласно требованиям главы 7.3 ПУЭ и других нормативных документов, регламентирующих применение электрооборудования во взрывоопасных условиях.

2.4. Монтаж и демонтаж. Обеспечение искробезопасности при монтаже

2.4.1. Схемы внешних электрических соединений датчика приведены в приложении В.

2.4.2. При монтаже датчиков, помимо настоящего руководства, следует руководствоваться следующими документами:

- ПЭЭП (гл. 3.4);
- ПУЭ (гл. 7.3);
- ГОСТ Р 51330.0;
- ГОСТ Р 51330.10.

2.4.3. Датчики давления имеют предохранительную заглушку, препятствующую механическому повреждению мембраны. В случае необходимости, например, при измерении давления вязких сред, очистке и осмотре датчика, заглушка может быть удалена (см. рисунок 1).

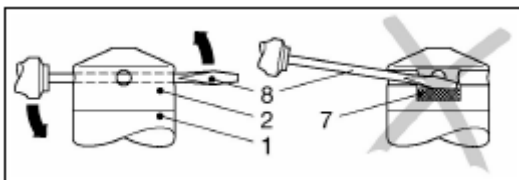


Рисунок 1.

Заглушка (2) снимается при помощи отвертки (8), просунутой через два противоположных отверстия заглушки, при этом, следите за тем, чтобы не повредить тензомодуль (7).

Датчики LMP 308, LMP 308i и LMP 808 имеют разъемное кабельное соединение. Для отсоединения кабельной части (см. рисунок 2), отверните накидную гайку (4), при этом, следите за тем, чтобы корпус кабельной части (3) не проворачивался относительно корпуса датчика (1).

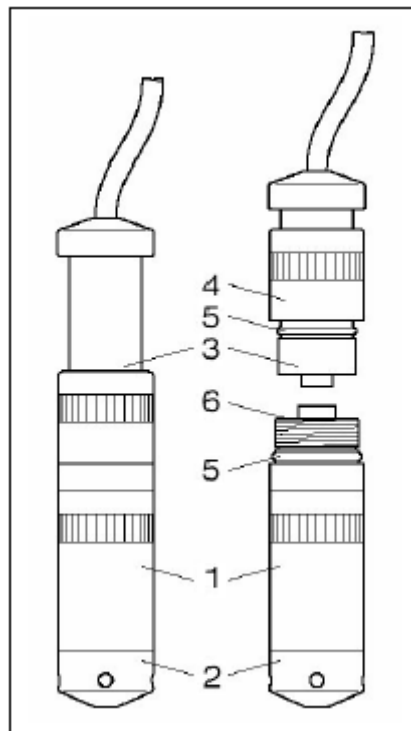


Рисунок 2.

3. Техническое обслуживание

3.1. К техническому обслуживанию допускаются лица изучившие настоящее руководство.

3.2. Техническое обслуживание датчика заключается в периодической проверке и очистке рабочей полости.

3.3. Метрологические характеристики датчика соответствуют заявленным значениям в течении межповерочного интервала, при соблюдении потребителем правил хранения, транспортировки и эксплуатации, указанных в настоящем руководстве.

3.4. На датчик, отказавший в пределах гарантийного срока, составляется рекламационный акт. Рекламации на датчик с нарушенными пломбами и дефектами, вызванными нарушениями правил эксплуатации, транспортировки и хранения, не принимаются.

4. Хранение и транспортировка

4.1. Датчики могут храниться в транспортной таре с укладкой в штабеля до 5 упаковок по высоте и без упаковки – на стеллажах.

4.2. Условия хранения в соответствии с ГОСТ 15150.

4.3. Датчики в индивидуальной упаковке транспортируются любым видом закрытого транспорта в соответствии с правилами перевозки грузов, действующими на каждом виде транспорта.

ПРИЛОЖЕНИЕ А. Условное обозначение.

Модель	Описание	
LMP 305	Диапазон давлений от 10 кПа до 2.5 МПа.	
Код	Тип давления	
400	Избыточное, калибровка в кПа (МПа, бар).	
401	Избыточное, калибровка в м.вд.ст.	
Код	Диапазон	Перегрузка
1000	0...10 кПа (1 м.вд.ст.).	50 кПа.
1600	0...16 кПа (1.6 м.вд.ст.).	50 кПа.
2500	0...25 кПа (2.5 м.вд.ст.).	100 кПа.
4000	0...40 кПа (4 м.вд.ст.).	100 кПа.
6000	0...60 кПа (6 м.вд.ст.).	300 кПа.
1001	0...100 кПа (10 м.вд.ст.).	300 кПа.
1601	0...160 кПа (16 м.вд.ст.).	600 кПа.
2501	0...250 кПа (25 м.вд.ст.).	600 кПа.
4001	0...0.4 МПа (40 м.вд.ст.).	2 МПа.
6001	0...0.6 МПа (60 м.вд.ст.).	2 МПа.
1002	0...1 МПа (100 м.вд.ст.).	2 МПа.
1602	0...1.6 МПа (160 м.вд.ст.).	6 МПа.
2502	0...2.5 МПа (250 м.вд.ст.).	6 МПа.
9999	По запросу.	
Код	Материал корпуса	
1	Сталь нержавеющая 1.4571 (316Ti),(08X17H13M2T).	
9	По запросу.	
Код	Материал мембраны	
1	Сталь нержавеющая 1.4435 (316L), (03X17H13M2).	
9	По запросу.	
Код	Выходной сигнал	
1	4 – 20 мА/2-х пров.	
9	По запросу.	
Код	Уплотнение	
1	Витон.	
3	EPDM.	
9	По запросу.	
Код	Основная погрешность	Условие
5	0.5%ДИ.	$P_{нд} \leq 40\text{кПа}$
3	0.35%ДИ.	$P_{нд} > 40\text{кПа}$
2	0.25%ДИ.	
Код	Материал оболочки кабеля	
1	PVC (Поливинилхлорид)	
2	PUR (Полиуретан)	
3	FEP (Тефлон)	
9		
Код	Длина кабеля, м	
003	Длина кабеля 3 метра	
015	Длина кабеля 15 метра	
999		
Код	Специальные исполнения	
00R	Стандартное исполнение.	

Модель	Описание	
LMP 307	Диапазон давлений от 4 кПа до 2.5 МПа.	
Код	Тип давления	
450	Избыточное, калибровка в кПа (МПа, бар).	
451	Избыточное, калибровка в м.вд.ст.	
Код	Диапазон	Перегрузка
0400	0...4 кПа (0.4 м.вд.ст.).	20 кПа
0600	0...6 кПа (0.6 м.вд.ст.).	20 кПа
1000	0...10 кПа (1 м.вд.ст.).	50 кПа.
1600	0...16 кПа (1.6 м.вд.ст.).	50 кПа.
2500	0...25 кПа (2.5 м.вд.ст.).	100 кПа.
4000	0...40 кПа (4 м.вд.ст.).	100 кПа.
6000	0...60 кПа (6 м.вд.ст.).	300 кПа.
1001	0...100 кПа (10 м.вд.ст.).	300 кПа.
1601	0...160 кПа (16 м.вд.ст.).	600 кПа.
2501	0...250 кПа (25 м.вд.ст.).	600 кПа.
4001	0...0.4 МПа (40 м.вд.ст.).	2 МПа.
6001	0...0.6 МПа (60 м.вд.ст.).	2 МПа.
1002	0...1 МПа (100 м.вд.ст.).	2 МПа.
1602	0...1.6 МПа (160 м.вд.ст.).	6 МПа.
2502	0...2.5 МПа (250 м.вд.ст.).	6 МПа.
9999	По запросу.	
Код	Материал корпуса	
1	Сталь нержавеющая 1.4571 (316Ti),(08X17H13M2T).	
9	По запросу.	
Код	Материал мембраны	
1	Сталь нержавеющая 1.4435 (316L), (03X17H13M2).	
9	По запросу.	
Код	Выходной сигнал	
1	4 – 20 мА/2-х пров.	
9	По запросу.	
Код	Уплотнение	
1	Витон.	
9	По запросу.	
Код	Основная погрешность	Условие
5	0.5%ДИ.	$P_{нд} \leq 40\text{кПа}$
3	0.35%ДИ.	$P_{нд} > 40\text{кПа}$
2	0.25%ДИ.	
Код	Материал оболочки кабеля	
1	PVC (Поливинилхлорид).	
2	PUR (Полиуретан).	
3	FEP (Тефлон).	
9	По запросу.	
Код	Длина кабеля, м	
003	Длина кабеля 3 метра.	
015	Длина кабеля 15 метра.	
999	По запросу.	
Код	Специальные исполнения	
00R	Стандартное исполнение.	
103	Кабель в стальной защитной гофрированной трубке.	

Модель	Описание	
LMP 308	Диапазон давлений от 4 кПа до 2.5 МПа.	
LMP 808	Диапазон давлений от 4 кПа до 1 МПа.	
Код	Тип давления	Условие
440	Избыточное, калибровка в кПа (МПа, бар).	Для LMP 308
441	Избыточное, калибровка в м.вд.ст.	
410	Избыточное, калибровка в кПа (МПа, бар).	Для LMP 808
411	Избыточное, калибровка в м.вд.ст.	
Код	Диапазон	Перегрузка
0400	0...4 кПа (0.4 м.вд.ст.).	20 кПа
0600	0...6 кПа (0.6 м.вд.ст.).	20 кПа
1000	0...10 кПа (1 м.вд.ст.).	50 кПа.
1600	0...16 кПа (1.6 м.вд.ст.).	50 кПа.
2500	0...25 кПа (2.5 м.вд.ст.).	100 кПа.
4000	0...40 кПа (4 м.вд.ст.).	100 кПа.
6000	0...60 кПа (6 м.вд.ст.).	300 кПа.
1001	0...100 кПа (10 м.вд.ст.).	300 кПа.
1601	0...160 кПа (16 м.вд.ст.).	600 кПа.
2501	0...250 кПа (25 м.вд.ст.).	600 кПа.
4001	0...0.4 МПа (40 м.вд.ст.).	2 МПа.
6001	0...0.6 МПа (60 м.вд.ст.).	2 МПа.
1002	0...1 МПа (100 м.вд.ст.).	2 МПа.
1602	0...1.6 МПа (160 м.вд.ст.).	6 МПа.
2502	0...2.5 МПа (250 м.вд.ст.).	6 МПа.
9999	По запросу.	
Код	Материал корпуса	Условие
1	Сталь нержавеющая 1.4571 (316Ti),(08X17H13M2T).	Для LMP 308
A	Поливинилхлорид	Для LMP 808
9	По запросу.	
Код	Материал мембраны	
1	Сталь нержавеющая 1.4435 (316L), (03X17H13M2).	
9	По запросу.	
Код	Выходной сигнал	Условие
1	4 – 20 мА/2-х пров.	
2	0 – 20 мА/3-х пров.	
3	0 – 10 В/3-х пров.	
4	0 – 5 В/3-х пров.	
5	0 – 1 В/3-х пров.	
6	1 – 6 В/3-х пров.	
7	4 – 20 мА/3-х пров.	
E	ExiaIICT4 / 4 – 20 мА/2-х пров / DIN 43650.	
9	По запросу.	
		Для LMP 308
Код	Уплотнение	
1	Витон.	
3	EPDM.	
9	По запросу.	

Код	Материал оболочки кабеля	
0	Без кабельной части.	
1	PVC (Поливинилхлорид).	
2	PUR (Полиуретан).	
3	FEP (Тефлон).	
9		
Код	Основная погрешность	Условие
5	0.5%ДИ.	$P_{нд} \leq 40 \text{кПа}$
3	0.35%ДИ.	$P_{нд} > 40 \text{кПа}$
2	0.25%ДИ.	
Код	Длина кабеля, м	
003	Длина кабеля 3 метра.	
015	Длина кабеля 15 метра.	
999		
Код	Специальные исполнения	Условие
00R	Стандартное исполнение.	
103	Кабель в стальной защитной гофрированной трубке.	для LMP 308

Модель	Описание	
LMP 308i	Диапазон давлений от 17 кПа до 1.7 МПа.	
Код	Тип давления	
440	Избыточное, калибровка в кПа (МПа, бар).	
441	Избыточное, калибровка в м.вд.ст.	
Код	Диапазон	Перегрузка
1700	0...0.017 МПа (1.7 м.вд.ст.).	0.05 МПа.
3500	0...0.035 МПа (3.5 м.вд.ст.).	0.1 МПа.
1001	0...0.1 МПа (10 м.вд.ст.).	0.3 МПа.
7001	0...0.7 МПа (70 м.вд.ст.).	2 МПа.
1702	0...1.7 МПа (170 м.вд.ст.).	6 МПа.
9999	По запросу.	
Код	Материал корпуса	
1	Сталь нержавеющая 1.4571 (316Ti),(08X17H13M2T).	
9	По запросу.	
Код	Материал мембраны	
1	Сталь нержавеющая 1.4435 (316L), (03X17H13M2).	
9	По запросу.	
Код	Выходной сигнал	
1	4 – 20 мА/2-х пров.	
E	EхiаИСТ4 / 4 – 20 мА/2-х пров / DIN 43650.	
9	По запросу.	
Код	Уплотнение	
1	Витон.	
3	EPDM.	
9	По запросу.	
Код	Материал оболочки кабеля	
0	Без кабельной части.	
1	PVC (Поливинилхлорид).	
2	PUR (Полиуретан).	
3	FEP (Тефлон).	

9		
Код	Основная погрешность	Условие
1	0.1%ДИ.	
I	0.1%ДИ для диапазона отличного от стандартного.	$P_{нд} > 10кПа$
9	По запросу.	
Код	Длина кабеля, м	
003	Длина кабеля 3 метра.	
015	Длина кабеля 15 метра.	
999		
Код	Специальные исполнения	
11R	Стандартное исполнение.	
121	Возможность перенастройки НПИ и диапазона.	
123	Кабель в стальной защитной гофрированной трубке.	
999	По запросу.	

Пример условного обозначения датчика LMP 308i со следующими параметрами:

диапазон - 70 м.вд.ст;

взрывозащита – нет;

уплотнение – витон;

материал оболочки кабеля – полиуретан;

длина кабеля – 75 метров;

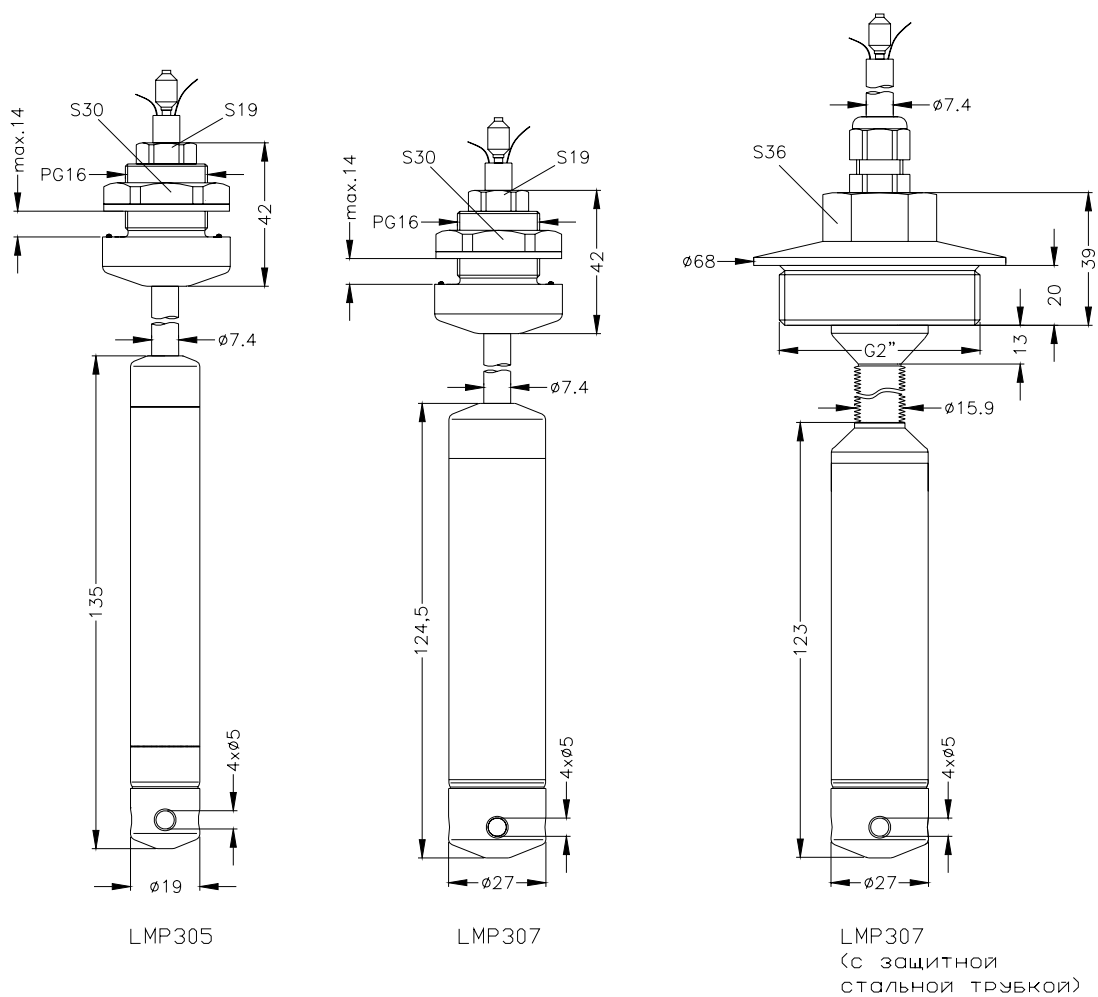
возможность перенастройки НПИ и диапазона - есть.

защитная стальная трубка – есть.

LMP 308i-441-7001-1-1-1-1-2-1-070-121-123

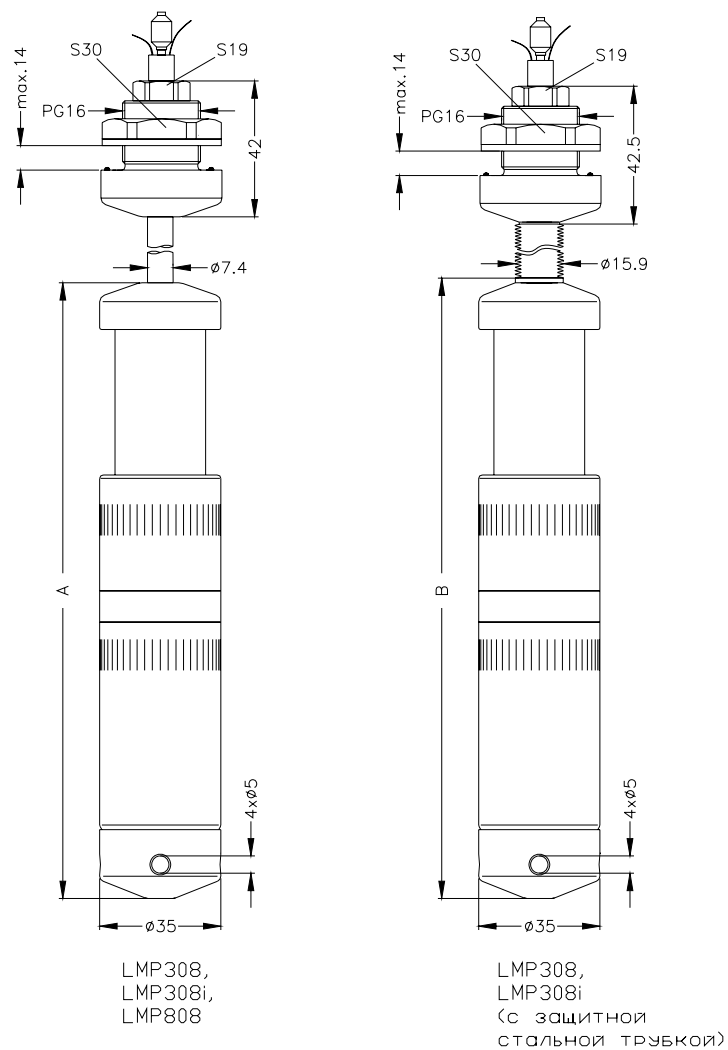
ПРИЛОЖЕНИЕ Б. Габаритные и присоединительные размеры.

Рисунок Б.1 – Габаритные размеры датчиков давления LMP 305, LMP 307.



Длина датчиков LMP 307 в искробезопасном исполнении больше на 35 мм.

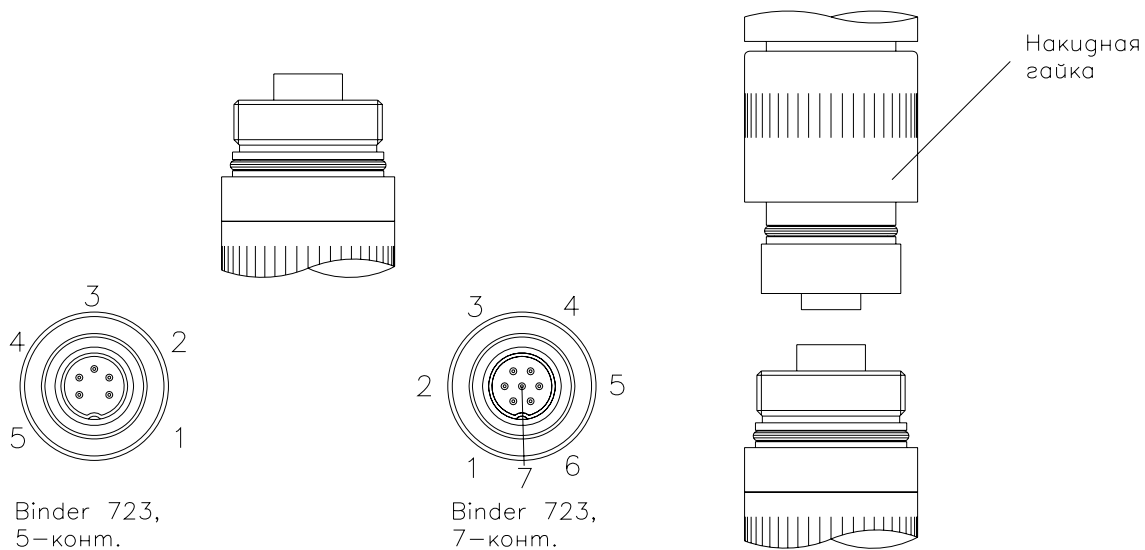
Рисунок Б.2 – Габаритные размеры датчиков давления LMP 308, LMP 308i, LMP 808.



Модель	A	B
LMP308	178	181
LMP308i	194	197
LMP808	209	-

Длина датчиков LMP 308 в искробезопасном исполнении больше на 16 мм.

Рисунок Б.3 – Типы электрических присоединений.



ПРИЛОЖЕНИЕ В. Схемы внешних электрических соединений.

Рисунок В.1 – Схемы внешних электрических соединений датчиков обычного исполнения.

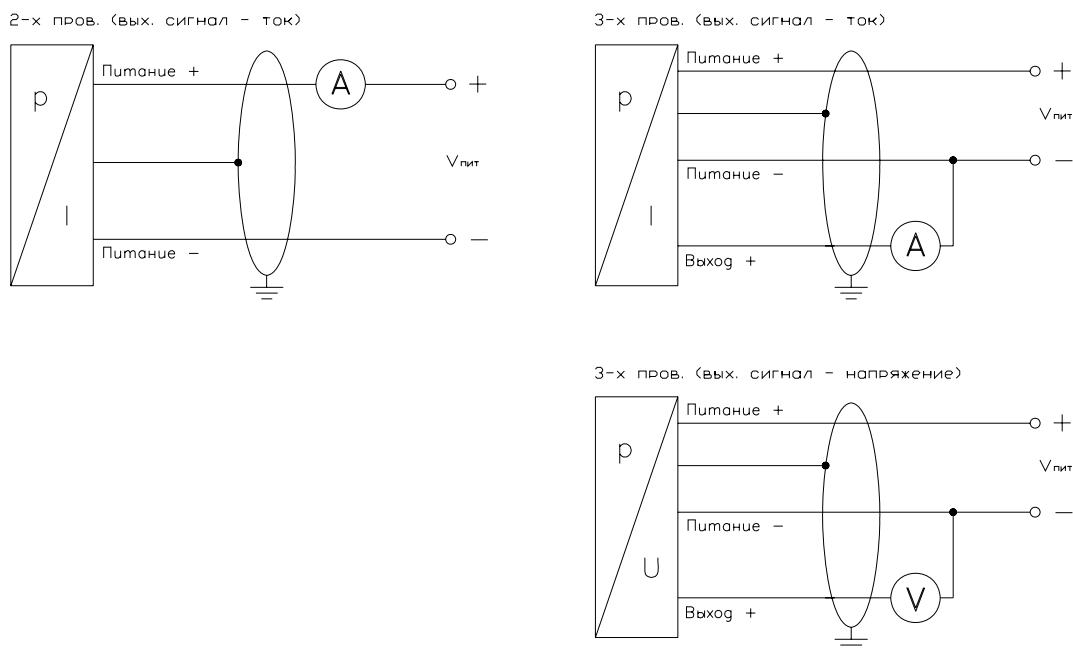
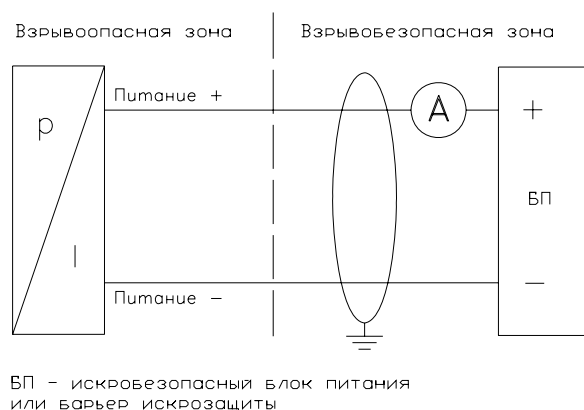


Рисунок В.2 – Схема внешних электрических соединений датчиков взрывозащищенного исполнения.



Электрическое присоединение		Binder 723, 5-конт	Binder 723, 7-конт	Кабель
2-х пров.	Питание +	3	3	белый
	Питание -	4	1	коричневый
	Заземление	5	2	желт./черн.
3-х пров.	Питание +	3	3	белый
	Питание -	4	1	коричневый
	Выход +	1	7	зеленый
	Заземление	5	2	желт./черн.