

ООО «АЙСИБИКОМ»

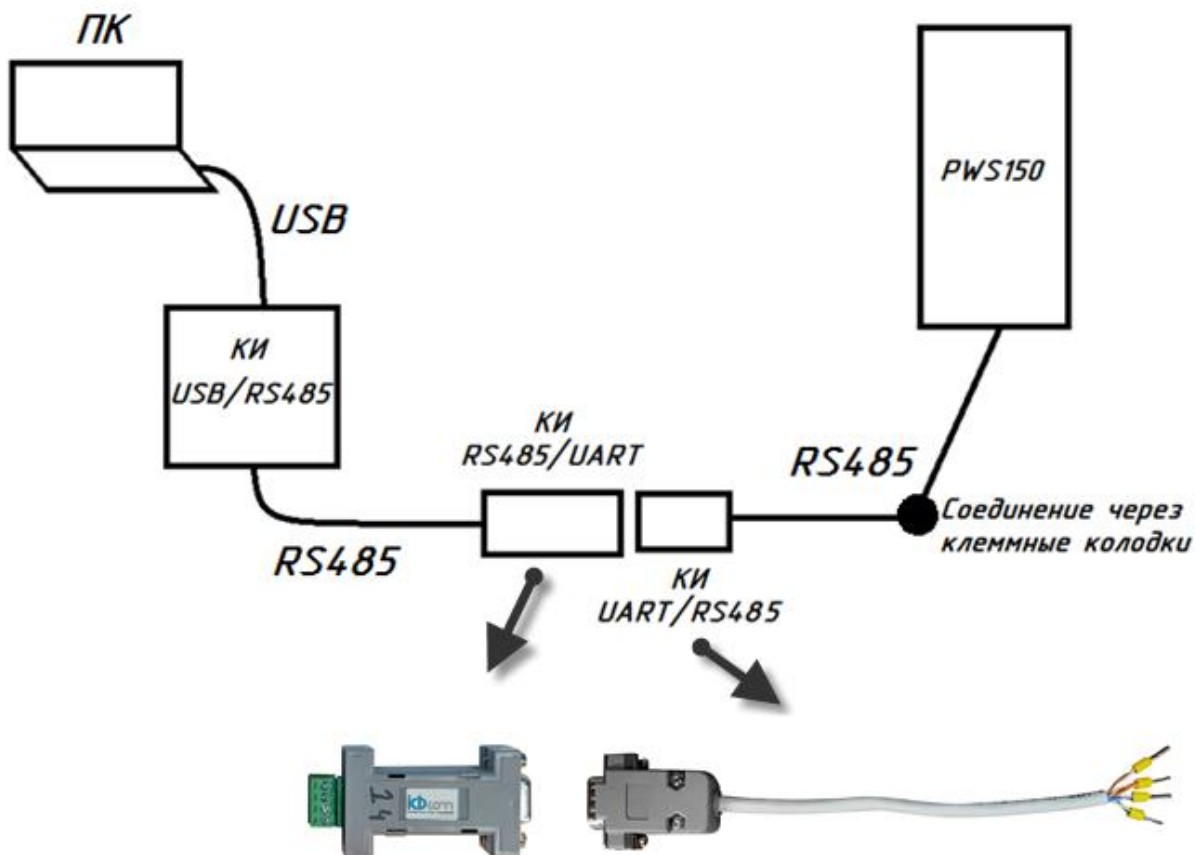


**Руководство по настройке
комплекта метеостанции Imeteolabs PWS150
и конвертера интерфейсов КИ RS485/UART**

Москва

1. Схема подключения

Для работы с комплектом метеостанции Imeteolabs PWS150 и конвертера КИ RS485/UART необходимо собрать схему согласно рисунку:



Скорость передачи данных КИ RS485/UART по умолчанию 19200.

Адрес КИ RS485/UART указан на корпусе устройства.

Конвертер КИ UART/RS485 и метеостанцию Imeteolabs PWS150 соединять согласно таблице:

Наименование линии	КИ UART/RS485	Imeteolabs PWS150
+5B	Коричневый	Красный
GND	Зеленый	Черный
RS485_A	Оранжевый	Желтый
RS485_B	Синий	Синий

Настройки конвертера КИ RS485/UART и опрос метеостанции осуществляют с помощью программы-конфигуратор «Imeteolabs_pws150».

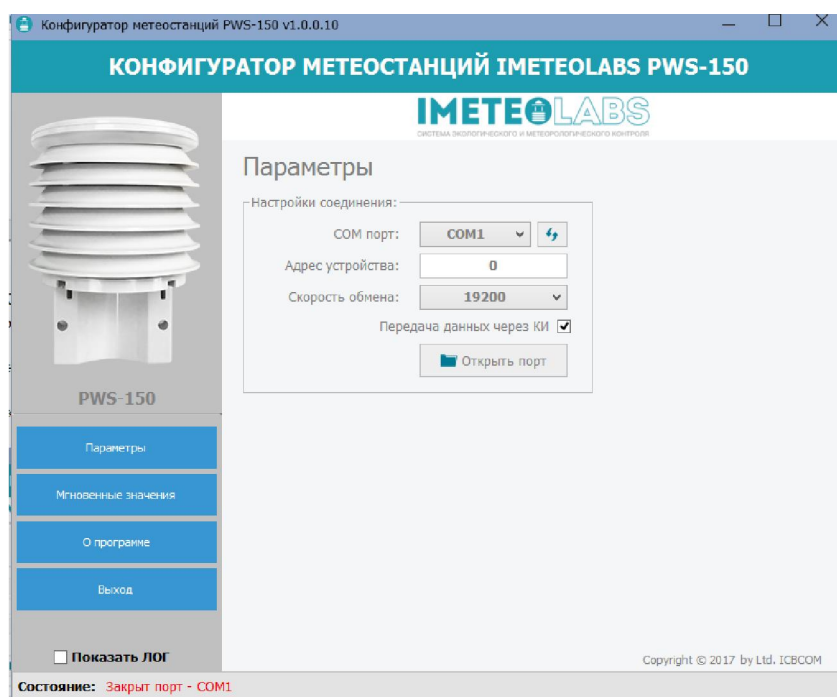
Конвертор интерфейсов КИ UART/RS485 в настройке не нуждается.

ВАЖНО, чтобы напряжение питания не превышало 5В.

2. Настройка параметров КИ RS485/UART

2.1 Если известен адрес КИ RS485/UART

Для непосредственной настройки КИ RS485/UART следует запустить на ПК Конфигуратор «Imeteolabs_pws150». После этого откроется главное окно конфигуратора:



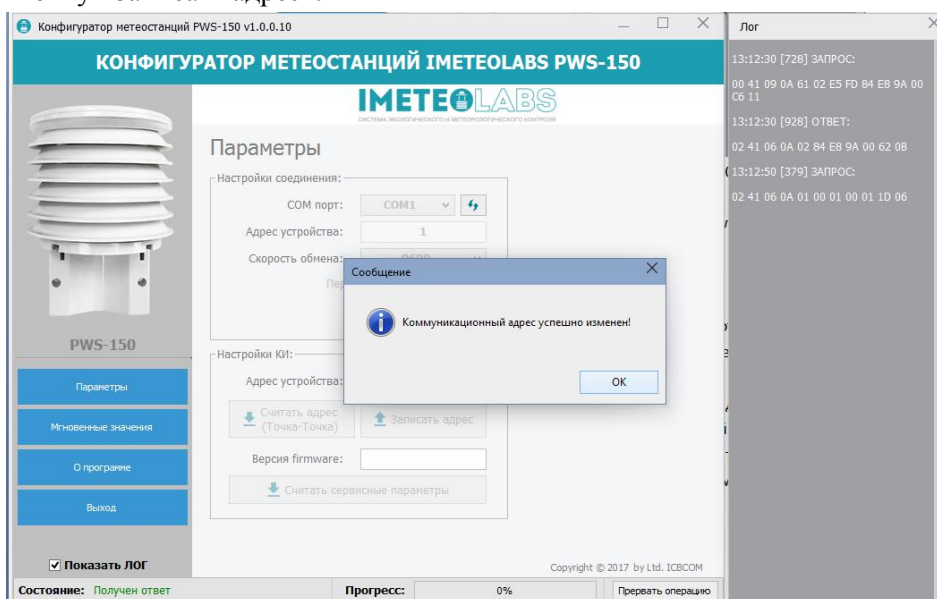
Далее следует:

1. Указать номер порта для подключения к КИ USB/RS485, адрес КИ RS485/UART и скорость передачи данных (адрес указан на корпусе КИ RS485/UART, скорость 19200).
2. Установить флаг «Показать ЛОГ».
3. Контролировать наличие флага «Передача данных через КИ».
4. Нажать «Открыть порт».

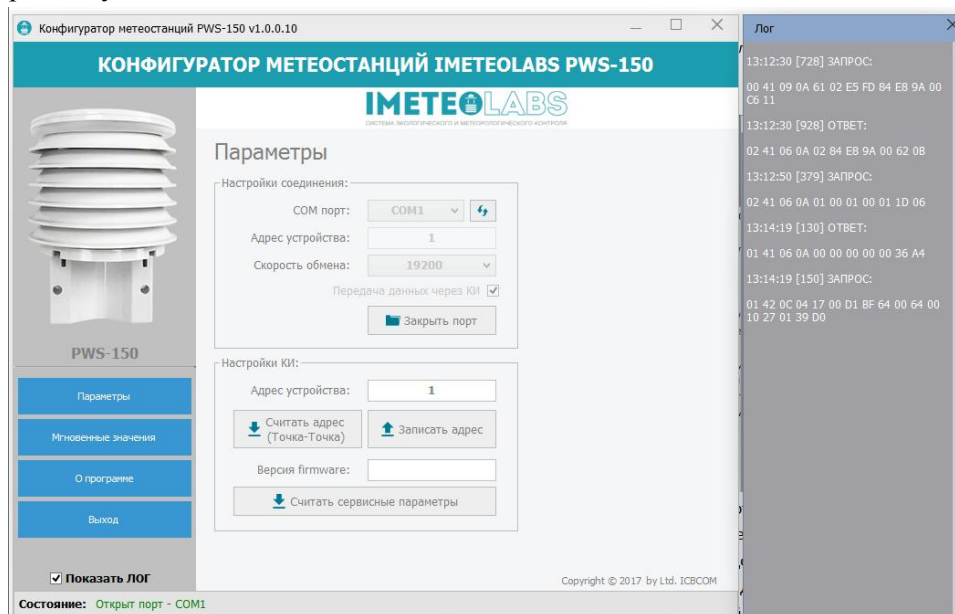
После этого станет доступно поле для настройки КИ.



- Для смены адреса в поле «Адрес устройства» ввести адрес, по которому пользователь в дальнейшем будет обращаться к метеостанции. Нажать кнопку «Записать адрес».



Следует контролировать в поле «Настройки соединения» изменение исходного адреса на записанный – признак успешной записи.



2.2 Если адрес устройства КИ RS485/UART не известен

- Указать номер порта для подключения к КИ USB/RS485 и скорость передачи данных (если неизвестен адрес, оставить поле без заполнения, скорость 19200).
- Нажать «Открыть порт».
- После этого станет доступно область для настройки КИ.
- Нажать кнопку «Считать адрес», контролировать обмен в окне «ЛОГ» и отображение текущего адреса КИ в области Настройки КИ в поле Адрес устройства

Внимание!

Кнопка «Считать адрес» может использоваться только при подключении «точка-точка».

3. Опрос метеостанции

Для непосредственного опроса метеостанции следует в программе-конфигураторе перейти на вкладку «Мгновенные значения» и нажать кнопку считать.

В полях для отображения данных контролировать считанные значения температуры и влажности – признак получения корректного ответа от метеостанции PWS150.

The screenshot displays the 'Конфигуратор метеостанций PWS-150 v1.0.0.10' application. The main window is titled 'КОНФИГУРАТОР МЕТЕОСТАНЦИЙ IMETEOLABS PWS-150' and features the IMETEOLABS logo. The 'Мгновенные значения' (Instant values) section shows the following data:

Данные:	Значение
Температура, С°:	26,5
Влажность, %:	25
Температура (резерв), С°:	26,5

A 'Считать' (Read) button is located below the data fields. The left sidebar contains navigation buttons: 'Параметры', 'Мгновенные значения' (selected), 'О программе', and 'Выход'. At the bottom, there is a 'Показать ЛОГ' (Show Log) checkbox and a status indicator 'Состояние: Получен ответ' (Status: Response received). A separate 'Лог' (Log) window on the right displays a series of hexadecimal data packets, including request and response frames.