



Завод-производитель
газоаналитического
оборудования



**ГАЗОАНАЛИЗАТОРЫ ПОРТАТИВНЫЕ МИКРОСЕНС МЗ (PID)
МРБП.413347.017РЭ
РУКОВОДСТВО ПО ЭКСПЛУАТАЦИИ**

**Санкт-Петербург
2020 г.**

1 Описание и работа прибора.....	5
1.1 Назначение	5
1.2 Область применения	6
1.3 Конструктивные особенности	6
1.4 Технические и метрологические характеристики	9
1.5 Ресурсы, сроки службы и гарантии изготовителя	10
1.6 Комплектность.....	11
1.7 Устройство и работа	11
1.8 Маркировка и пломбирование	15
1.9 Упаковка	16
2 Меры безопасности	17
3 Использование по назначению	18
3.1 Указания по эксплуатации.....	18
3.2 Эксплуатационные ограничения.....	18
3.3 Подготовка к работе	18
3.4 Проверка работоспособности	19
3.5 Зарядка аккумуляторной батареи прибора.....	20
3.6 Режимы работы прибора	21
3.7 Передача данных на ПК	26
3.8 Градуировка.....	26
3.9 Сигнализация при неподвижности (опция).....	32
3.10 Поиск и устранение неисправностей.....	35
4 Техническое обслуживание	36
4.1 Общие указания.....	36
4.2 Очистка защитного фильтра газового сенсора	36
4.3 Замена газовых сенсоров.....	37
5 Транспортирование и хранение	39
5.1 Транспортирование	39
5.2 Хранение.....	39
5.3 Консервация и перевод на хранение	40
6 Утилизация	42
6.1 Информация о содержании драгоценных металлов.....	42
6.2 Информация о ртутьсодержащих материалах и компонентах.....	42
Приложение А Метрологические характеристики Мультигазсенс М3 (PID).....	44

Настоящее руководство по эксплуатации предназначено для изучения устройства, конструкции, принципа действия и порядка эксплуатации газоанализаторов портативных Микросенс МЗ (PID) (далее – Приборы).

Руководство содержит основные технические данные, рекомендации по включению, техническому обслуживанию, а также другие сведения, необходимые для правильной эксплуатации, хранения и ремонта приборов.



Внимание!

Газоанализаторы являются взрывобезопасными устройствами.

Взрывозащита обеспечена соответствием требованиям ГОСТ 31610.0-2019, ГОСТ 31610.11-2014.



Внимание!

Перед эксплуатацией приборов ознакомьтесь с данным руководством по эксплуатации.

Эксплуатация не в соответствии с требованиями данного руководства может привести к выходу газоанализатора из строя.



Внимание!

Рекомендовано перед проведением опробования, началом эксплуатации и при включении прибора после длительного хранения провести установку нуля и градуировку согласно настоящему РЭ.

Градуировку прибора допустимо выполнять только после установки нуля!

Перечень сокращений и определений

ГА	– газоанализатор;
ГС	– газовая смесь;
ЛВЖ	– легковоспламеняющаяся жидкость;
НКПР	– нижний концентрационный предел распространения пламени*;
ПГС	– поверочная газовая смесь;
ПДК	– предельно допустимая концентрация;
ПК	– персональный компьютер;
ПО	– программное обеспечение;
ПС	– паспорт;
ПТБ	– правила техники безопасности;
РЭ	– руководство по эксплуатации;
ТО	– техническое обслуживание/

Градуировка средств измерений – метрологическая операция, при помощи которой средство измерений (меру или измерительный прибор) снабжают шкалой или градуировочной таблицей (кривой).

Калибровка средств измерений – совокупность операций, выполняемых с целью определения и подтверждения действительных значений метрологических характеристик и (или) пригодности к применению средства измерений, не подлежащего государственному метрологическому контролю и надзору.

Проверка средств измерений – совокупность операций, выполняемых в целях подтверждения соответствия средств измерений метрологическим характеристикам.

* - Значения НКПР горючих газов указаны в соответствии с ГОСТ Р МЭК 60079-20-1-2011. Значения НКПР для паров нефтепродуктов указаны в соответствии с национальными стандартами на нефтепродукты конкретного вида.

ПО ГА имеет возможность отображения результатов измерений по измерительным каналам вредных газов в единицах измерений массовой концентрации, мг/м³. Пересчет значений содержания определяемого компонента, выраженных в единицах объемной доли, млн⁻¹, в единицы массовой концентрации, мг/м³, выполняется автоматически для условий +20°C и 760 мм рт. ст.

1 Описание и работа прибора

1.1 Назначение

1.1.1 Приборы предназначены для измерения концентраций токсичных, горючих, углеводородных газов и кислорода в воздухе рабочей зоны промышленных помещений и открытых пространств промышленных объектов.

1.1.2 Прибор одновременно проводит анализ от одного до четырех компонентов газовой смеси, осуществляет непрерывный мониторинг и отображение измеряемых значений и показания состояния газоанализатора на дисплее.

1.1.3 Прибор соответствует требованиям нормативной документации, приведенной в таблице 1.

Таблица 1 - Перечень нормативной документации

Обозначение	Наименование документа
ТР ТС 012/2011	Технический регламент таможенного союза «О безопасности оборудования для работы во взрывоопасных средах».
ГОСТ IEC 60079-29-1-2013	Взрывоопасные среды. Часть 29-1. Газоанализаторы. Требования к эксплуатационным характеристикам газоанализаторов горючих газов.
ГОСТ 13320-81	Газоанализаторы промышленные автоматические. Общие технические требования.
ГОСТ Р 52931-2008	Приборы контроля и регулирования технологических процессов. Общие технические условия.
ГОСТ 8.578-2014	ГСИ Государственная поверочная схема измерений содержания компонентов в газовых средах.
ГОСТ 15150-69	Категории, условия эксплуатации, хранения и транспортирования в части воздействия климатических факторов внешней среды.
ТР ТС 020/2011	Технический регламент таможенного союза. Электромагнитная совместимость технических средств.
ГОСТ Р МЭК 61326-1-2014	Оборудование электрическое для измерения, управления и лабораторного применения. Требования электромагнитной совместимости. Часть 1. Общие требования.

Сведения о полученных сертификатах и разрешительной документации приведены на сайте ЭМИ-Прибор

1.2 Область применения

Взрывоопасные зоны классов 1 и 2 по ГОСТ IEC 60079-10-1-2011 категорий взрывоопасных смесей IIA, IIB, IIC по ГОСТ Р МЭК 60079-20-1-2011, а также подземные выработки шахт и рудников, в том числе опасные по газу и (или) пыли, согласно маркировке взрывозащиты.

Нефтяные и газовые месторождения, промышленные предприятия по переработке нефти и газа, газовые и нефтяные хранилища, химические производства, экологические службы и т.п.

1.3 Конструктивные особенности

1.3.1 Внешний вид

Внешний вид приборов представлен на рисунках 1 и 2.



Рисунок 1 – Микросенс М3
вид спереди



Рисунок 2 – Микросенс М3
вид сзади

1.3.2 Габаритные размеры

Габаритные размеры Микросенс М3 представлены на рисунке 3. Все размеры указаны в мм.

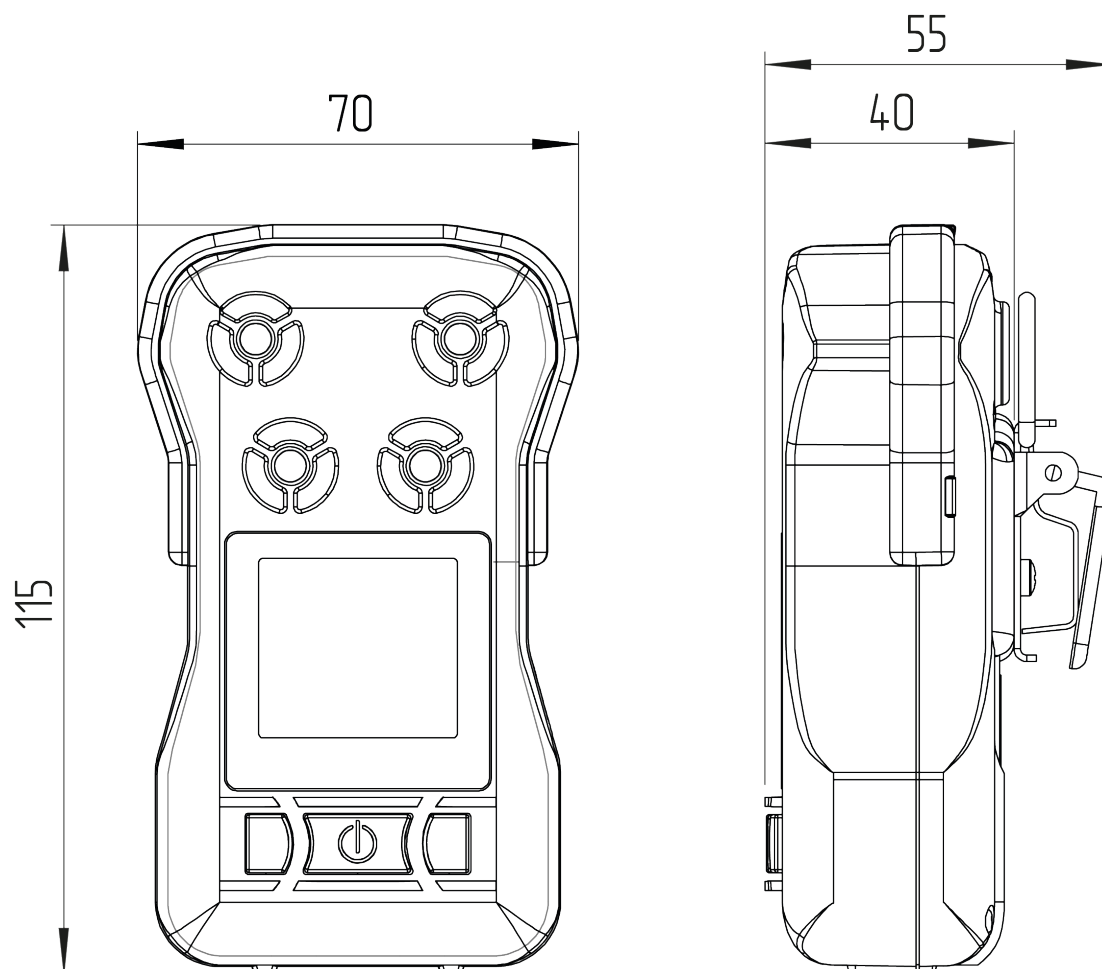
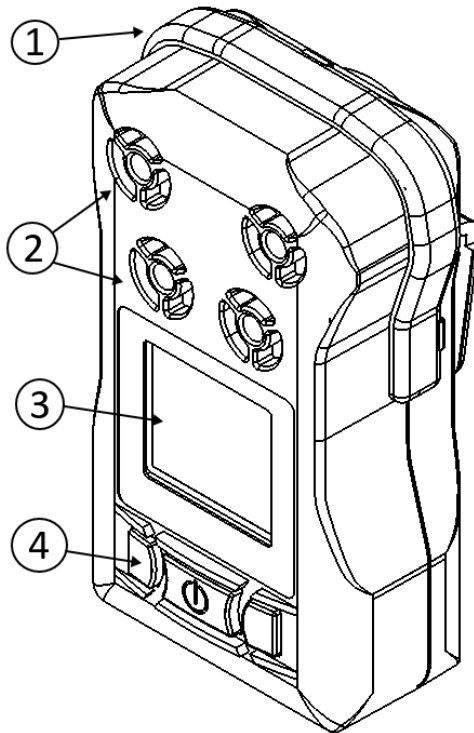


Рисунок 3 – Габаритные размеры Микросенс М3

1.3.3 Конструкция Микросенс МЗ

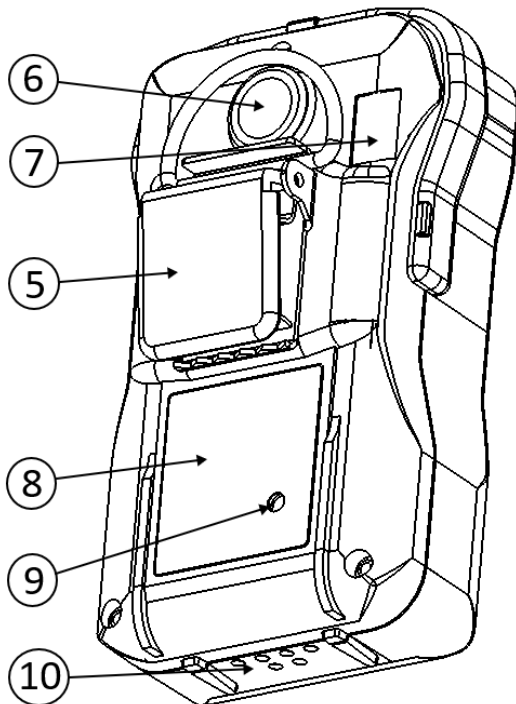
Конструктивно прибор выполнен в корпусе из ударопрочного пластика, обеспечивающим герметичность и устойчивость к падению.



На лицевой панели корпуса расположены:

- 1 – световая панель «CardioLight»;
- 2 – датчики;
- 3 – дисплей;
- 4 – клавиатура.

Рисунок 4 – Лицевая панель корпуса Микросенс МЗ



На задней панели корпуса расположены:

- 5 – крепление для ремешка
- 6 – светодиодный фонарик;
- 7 – пломба;
- 8 – паспортная табличка;
- 9 – динамик звуковой сигнализации;
- 10 – разъем для подключения док-станции.

Рисунок 5 – Задняя панель корпуса Микросенс МЗ

1.4 Технические и метрологические характеристики

1.4.1 Технические характеристики Микросенс М3 приведены в таблице 2.

Таблица 2 – Технические характеристики Микросенс М3

1 ПАРАМЕТРЫ ЭЛЕКТРОПИТАНИЯ	
Время работы от аккумуляторной батареи, ч, не менее:	
- без фотоионизационного сенсора	100
- с фотоионизационным сенсором	8
2 ЭКСПЛУАТАЦИОННЫЕ ХАРАКТЕРИСТИКИ	
Метод пробоотбора	- диффузионный - принудительный (опция)
Тип устанавливаемых сенсоров	- оптический - электрохимический - фотоионизационный
Определяемые компоненты: - оптический сенсор - электрохимический сенсор - фотоионизационный сенсор	горючие газы, CO ₂ токсичные газы, H ₂ , O ₂ ПДК вредных и углеводородных газов
Количество контролируемых газовых компонентов	от 1 до 5 (в зависимости от модификации)
Сигнализация при неподвижности (опция)	п.3.9
Выходные сигналы	- графический LCD дисплей - USB-порт считывания показаний - сирена - вибрация - яркие сигнальные LED
Уровень звукового давления	менее 90 дБ
Маркировка взрывозащиты	PO Ex ia I X/0Ex ia IIC T4 X
Степень защиты оболочки	IP 68
Энергонезависимая память	120 000 событий
Межповерочный интервал	1 год
Средняя наработка на отказ	10 000 ч
3 ПАРАМЕТРЫ УСТОЙЧИВОСТИ К ВВФ	
Диапазон температуры окружающей среды	от -40°C до +60°C
Диапазон атмосферного давления	80-120 кПа
Влажность (без образования конденсата):	от 20 до 95 %
4 КОНСТРУКТИВНЫЕ ПАРАМЕТРЫ	
Габаритные размеры (с учетом клипсы)	115x70x55 мм
Масса, не более	0,25 кг

1.4.2 Метрологические характеристики Микросенс представлены в Приложении А.

1.5 Ресурсы, сроки службы и гарантии изготовителя

1.5.1 Изготовитель гарантирует соответствие Прибора требованиям технических условий МРБП.413347.017ТУ при соблюдении потребителем условий транспортирования, хранения и эксплуатации.

Средний срок службы – 10 лет;



Примечание:

При проведении капитального ремонта (метод проведения ремонта - фирменный согласно п. 2.4.11 ГОСТ 18332-2016) с полным восстановлением ресурса - средний срок службы продляется на 10 лет.

1.5.2 Гарантийный срок Прибора – 24 месяца с момента производства, но не более 18 месяцев с момента ввода Прибора в эксплуатацию.

Таблица 3 – Гарантийный срок сенсора

Тип сенсора	Гарантийный срок
Оптический	24 месяца с момента производства, но не более 18 месяцев с момента ввода в эксплуатацию
Электрохимический	18 месяцев с момента производства, но не более 12 месяцев с момента ввода в эксплуатацию
Фотоионизационный	

1.5.3 Гарантия сохраняется при условии выполнения норм технического обслуживания прибора, описанных в настоящем РЭ.

В течение гарантийного срока изготовитель обязуется устранять обнаруженные неисправности при соблюдении потребителем условий транспортирования, хранения и эксплуатации.

1.5.4 Несанкционированный доступ внутрь корпуса Прибора может повлечь за собой потерю права на гарантийное обслуживание со стороны предприятия-изготовителя.

1.6 Комплектность

1.6.1 Типовой комплект поставки прибора приведен в таблице 4.

Таблица 4 – Типовой комплект поставки Микросенс М3

Наименование	Количество
Газоанализатор портативный Микросенс М3 (PID)	1 шт.
Насадка для градуировки	1 шт.
Док-станция	1 шт.
Зарядное устройство	1 шт.
Упаковка	1 шт.
Паспорт	1 шт.
Свидетельств о поверке	1 шт.
Цифровой информационный носитель ¹⁾ включающий в себя: -программное обеспечение (ПО) -копии разрешительных документов -руководство по эксплуатации -копия методики поверки	
Примечания: 1) При групповой поставке в один адрес – 1 шт. на партию.	

1.7 Устройство и работа

1.7.1 Принцип действия приборов: для измерения содержания углеводорода и диоксида углерода газоанализаторы должны содержать оптический датчик, принцип действия которого основан на избирательном поглощении инфракрасного излучения молекулами углеводородов в области длин волн 3,1-3,4 мкм.

1.7.2 Для измерения содержания кислорода и вредных газов газоанализаторы должны содержать электрохимические датчики, принцип измерения которых основан на измерении тока, вырабатываемого при взаимодействии электродов датчика с целевым газом.

1.7.3 Для измерения предельно допустимых концентраций токсичных и взрывоопасных газов газоанализаторы должны содержать фотоионизационный датчик, принцип измерения которого основан на измерении тока, возникающего при ионизации молекул целевого газа ультрафиолетовым излучением.

1.7.4 Расположение датчиков в приборе показано на рисунке 6.

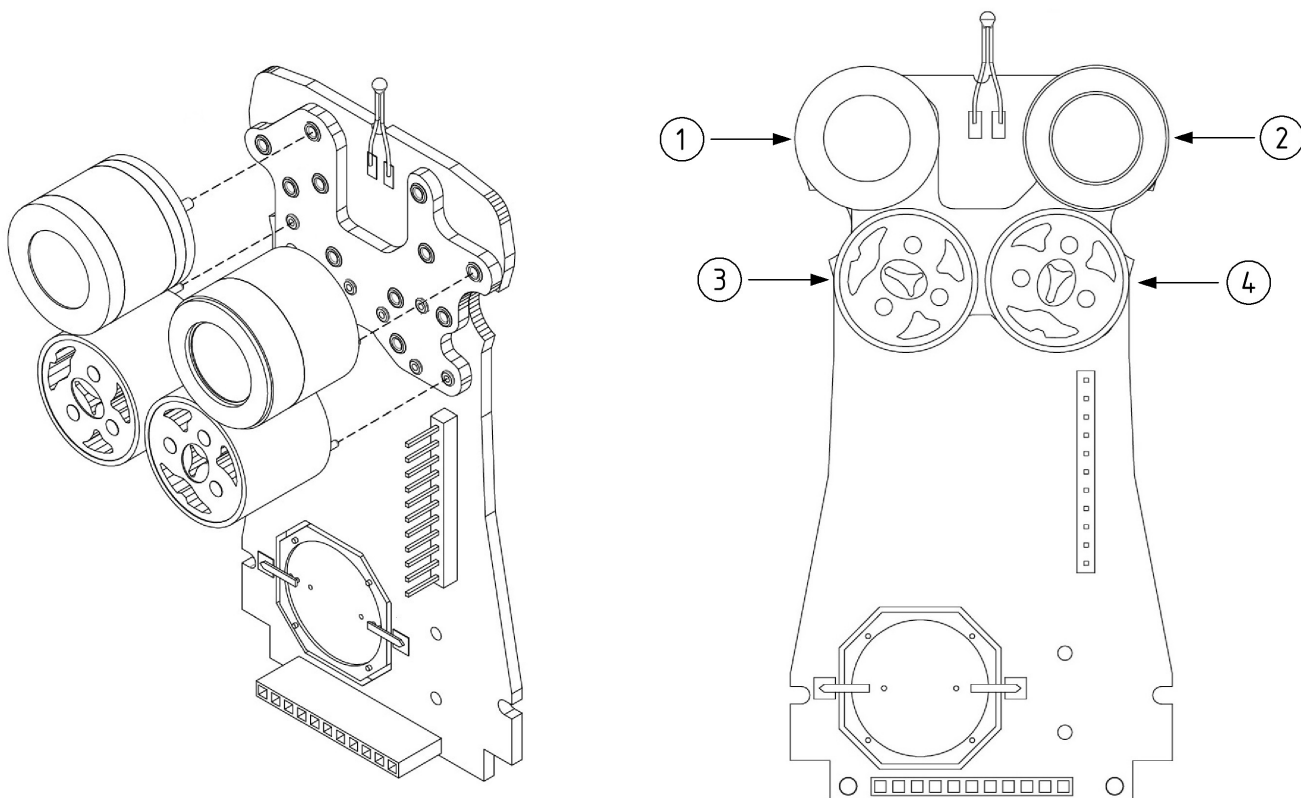


Рисунок 6 – Расположение датчиков

- 1 – электрохимической датчик (в т.ч. сдвоенный CO/H₂S), кроме O₂;
- 2 – электрохимический датчик (в т.ч. O₂), кроме сдвоенного CO/H₂S;
- 3, 4 – оптический датчик или электрохимический датчик, кроме сдвоенного CO/H₂S и O₂, либо фотоионизационный датчик.

1.7.5 Функциональные возможности:

- непрерывное измерение и цифровая индикация контролируемых газовых компонентов;
- подача световой, звуковой и вибросигнализации при достижении содержания определяемого компонента порогов срабатывания «Порог 1» и «Порог 2» по каждому измерительному компоненту;
- запись и последующее отображение экстремальных значений концентрации за период после включения;
- функция «черного ящика» - запись результатов измерений в энергонезависимую память прибора;
- передача результатов измерений на ПК, интерфейс USB;
- индикация текущей даты и времени;
- индикация атмосферного давления;

- индикация неисправностей.
- передача данных по радиоканалу каналу (опционно).

1.7.6 Описание дисплея

При включении прибора на дисплее отображаются контрольная сумма и версия прошивки. После включения дисплей отображает «основной режим работы».

Визуально дисплей Микросенс М3 в «основном режиме работы» поделен на пять частей (рисунок 7), четыре поля измерительных каналов и информативное поле:

- 1) измеряемый параметр;
- 2) значение измеряемого параметра;
- 3) оставшееся время работы прибора от батареи (в часах);
- 4) единицы измерения;
- 5) текущее дата и время.

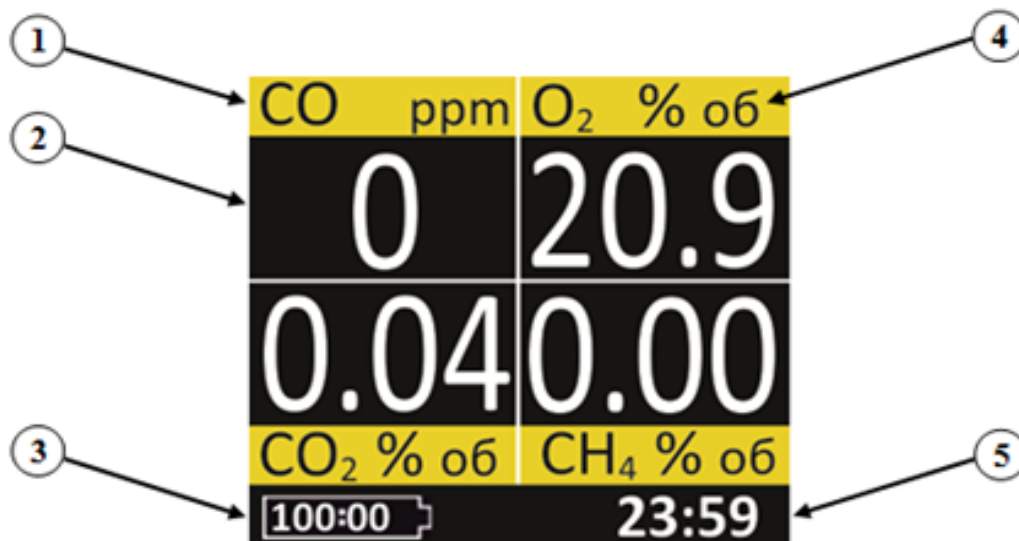


Рисунок 7 – Дисплей Микросенс М3 в «основном режиме работы»

В случае отсутствия измерительного канала, в зависимости от модификации прибора, поля 1, 2 и 4 будут пустые для данного канала.

Прибор имеет функцию поворота дисплея в зависимости от своего пространственного положения. При повороте прибора на угол более 90±30 градусов относительно рабочего положения дисплей автоматически развернется на 180 градусов (рисунок 8) и вернется в исходное состояние при повороте прибора обратно в рабочее положение.

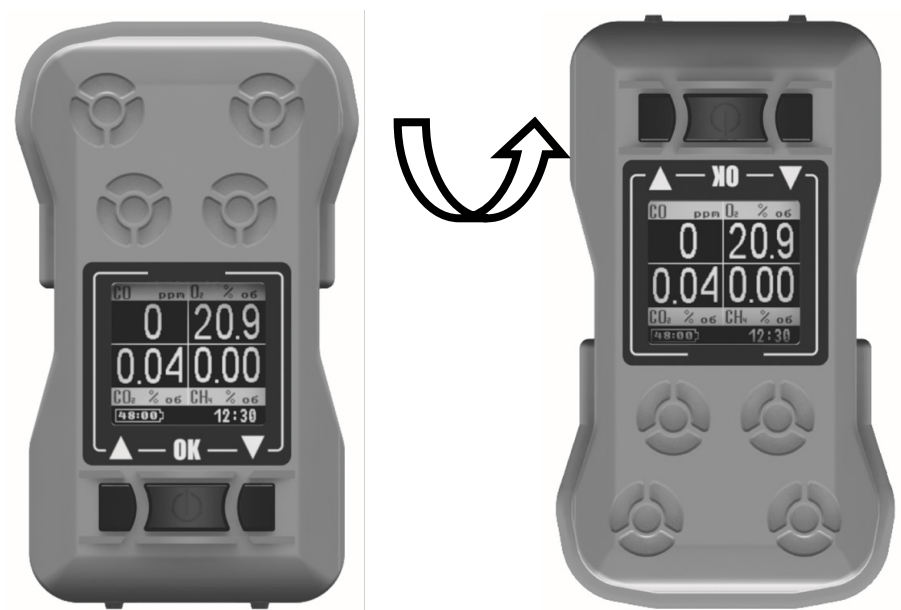


Рисунок 8 - Автоматическая функция поворота изображения на дисплее

1.7.7 Описание клавиатуры

Микросенс М3 имеет трехкнопочную клавиатуру. Назначение кнопок представлено в таблице 5.

Таблица 5 - Назначение клавиатуры Микросенс М3

Кнопка/ комбинация кнопок	Назначение
▲ (левая)	Вперед (переход к следующему режиму, функции либо разряду)
▼ (правая)	Назад (переход к предыдущему режиму, функции либо разряду)
«ОК» (центральная)	Подтверждение/выбор действия
▲ + ▼ (5 сек)	Снятие блокировки дисплея
Долгое удержание «ОК»	Включение/выключение прибора
Долгое удержание всех кнопок клавиатуры	При выключенном приборе, переход в режим «Перепрошивка»

1.7.8 Режимы работы Микросенс М3 (меню прибора):

- «основной режим работы» - режим отображения измеренных данных;
- режим отображения даты и времени;
- режим включения/отключения фонаря;

- режим настройки прибора;
- режим отображения экстремальных значений.

Для переключения между режимами необходимо использовать кнопки "▼" и "▲". Подробное описание меню режимов см. п.3.6 настоящего РЭ.

1.7.9 Сигнализация

Таблица 6 – Световая, звуковая и вибросигнализация

Событие	Световая сигнализация	Звуковая сигнализация	Вибросигнал
Стандартная			
Включение/выключение прибора	-	краткий разовый	-
Выход из режима блокировки	-	краткий разовый	-
Переключение между режимами	-	краткий разовый	-
Разряд батареи	-	долгие	-
Рабочий	медленное мерцание зеленым	-	-
Предупреждающая			
Превышен ПОРОГ1 (можно заквитировать нажав «ОК»)	Красным мигает «CardioLight». И фон у измеряемого канала красный.	редкая	редкая
Превышен ПОРОГ 2	Красным горит фон у измеряемого канала и часто мигает «CardioLight».	часто	часто

1.8 Маркировка и пломбирование

1.8.1 Маркировка Микросенс М3 содержит:

- наименование предприятия - изготовителя;
- наименование и модель прибора;
- месяц и год изготовления;
- номер прибора по системе нумерации предприятия изготовителя;
- знак соответствия продукции по ГОСТ Р 50460;
- знак утверждения типа по МИ 3290 с изменениями 1,2,3;
- маркировка взрывозащиты;
- код IP;

- диапазон рабочих температур;
- название органа сертификации и номер сертификата.

1.8.2 Пломбирование

Пломбирование Микросенс М3 производится не снимаемыми бирками. Место расположения пломбы см. рисунок 5.

1.9 Упаковка

Микросенс М3 упаковывается в транспортную тару завода изготовителя с соблюдением требований ГОСТ 23170-78. Сопроводительная документация прилагается.

Срок защиты от переконсервации – 1 год.

2 Меры безопасности



Внимание!

К работе с Микросенс МЗ допускаются лица, изучившие настоящее РЭ и прошедшие инструктаж по технике безопасности.

Запрещается эксплуатация Микросенс МЗ поврежденными элементами, корпусом и прочими неисправностями.

Доступ к внутренним частям Микросенс МЗ для выполнения каких-либо работ должен осуществляться только обученным персоналом.

2.1 Прибор следует оберегать от механических ударов.

2.2 Запрещается механическое воздействие на сенсоры. Запрещается надавливать, протыкать сенсоры любыми предметами. Запрещается воздействие струей воздуха под давлением более 0,15 МПа на сенсор прибора при очистке корпуса от загрязнений.

2.3 Запрещается несанкционированная замена компонентов прибора.

2.4 Запрещается проводить зарядку прибора, замену сенсоров и вскрывать прибор во взрывоопасных зонах.

2.5 Выполнять калибровку необходимо только в безопасном месте при отсутствии опасных газов. Калибровку необходимо выполнять по графику, в зависимости от воздействия на сенсоры отравляющих и загрязняющих веществ. Рекомендуется проводить калибровку не реже одного раза в 6 месяцев.

2.6 Ремонтить прибор разрешено только персоналу предприятия изготовителя или лицам, уполномоченным предприятием-изготовителем для проведения ремонтных работ.

3 Использование по назначению

3.1 Указания по эксплуатации

3.1.1 Эксплуатировать Микросенс МЗ необходимо в соответствии с настоящим руководством по эксплуатации.



Внимание!

Производитель не несет ответственности за выход из строя прибора или за ущерб, возникший в результате неправильного или непредусмотренного настоящим руководством использования прибора.

3.2 Эксплуатационные ограничения

3.2.1 Условия эксплуатации приведены в таблице 2 настоящего РЭ.

3.3 Подготовка к работе

3.3.1 Перед первой эксплуатацией прибора рекомендуется выполнить следующие действия:

- проверка комплектности;
- изучение эксплуатационной документации (руководство по эксплуатации, паспорт и др.)
- проведение внешнего осмотра Микросенс МЗ (сличить заводской номер на корпусе прибора и в эксплуатационных документах, проверить наличие пломб, проверить целостность корпуса, убедиться в отсутствии механических повреждений, проверить наличие всех крепежных элементов).

3.3.2 Если прибор хранился при отрицательных температурах, то во избежание образования конденсата на печатных платах прибора, его требуется выдержать в нормальных условиях не менее 2 часов.

3.3.3 Заполните графы о передаче ответственному лицу в паспорте прибора.



Примечание:

Изменить заводские настройки прибора, при необходимости, возможно используя программное обеспечение (ПО) "PagTool". ПО "PagTool" и руководство пользователя приведены на сайте - www.igm-pribor.ru.

3.4 Проверка работоспособности

3.4.1 На чистом воздухе включить прибор, нажав и удерживая клавишу «ОК» на лицевой панели, при этом должен прозвучать короткий звуковой сигнал, означающий исправность звуковой сигнализации. После включения прибора на дисплее должны отобразиться надписи и параметры в следующей последовательности:

- наименование предприятия-изготовителя (логотип) и прибора;
- заводской номер прибора;
- наименование программного обеспечения;
- номер версии программного обеспечения;
- контрольная сумма исполняемого кода;
- измеренные данные, заряд батареи и текущее время (рисунок 7).



Примечание:

Понятие "чистый воздух" - атмосферный воздух, в котором заведомо отсутствуют горючие газы, а также влияющие и загрязняющие вещества.

3.4.2 Далее прибор должен быть включен в течение времени прогрева - двух минут. После чего необходимо убедиться, что аккумуляторная батарея прибора полностью заряжена (оставшееся время работы не менее 100 часов), световая панель "CardioLight" мигает зеленым цветом.

3.4.3 В случае превышения порогов срабатывания фон измерительного канала, на котором произошло превышение станет красного цвета (рисунок 9), панель "CardioLight" начнет мигать красным цветом, включится звуковая и вибросигнализация.

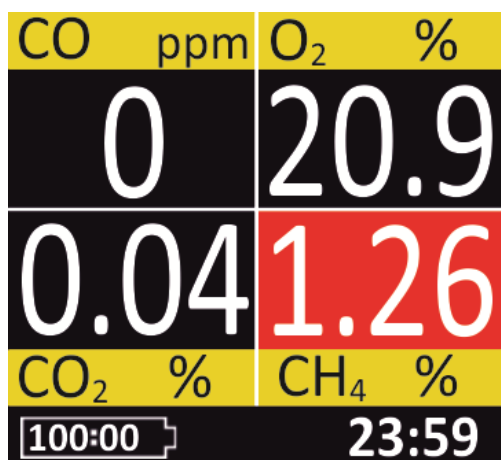


Рисунок 9 – Дисплей прибора в режиме превышения ПДК на измерительном канале метана

3.4.4 Для выключения прибора необходимо снять блокировку дисплея, одновременно удерживая клавиши "▲" и "▼" до тех пор пока полоса загрузки внизу дисплея не исчезнет и не прозвучит короткий звуковой сигнал, далее удерживать «ОК» до выключения прибора (рисунок 10).



Рисунок 10 – Снятие блокировки дисплея

3.5 Зарядка аккумуляторной батареи прибора

3.5.1 Заряд аккумуляторной батареи прибора должен производиться вне взрывоопасной зоны при помощи док-станции (рисунок 11) или автоматической зарядной станции ЗС-GS20. Для заряда к док-станции необходимо подключить зарядное устройство (разъем (1) рисунок 11б), плотно вставить прибор до появления короткого звукового сигнала.

3.5.2 В нормальных условиях при комнатной температуре зарядное устройство может произвести зарядку полностью разряженной аккумуляторной батареи не более чем за пять часов.

3.5.3 Перед зарядкой очень холодных или очень горячих приборов (при температуре вне диапазона условий эксплуатации), дайте им полежать в течение часа при комнатной температуре.

3.5.4 Зарядное устройство питается от сети напряжения переменного тока 220 В и на выходе имеет напряжение постоянного тока 6-7 В. Разрешается использовать только зарядное устройство, входящее в комплект поставки.

3.5.5 В процессе заряда аккумуляторной батареи световая панель «CardioLight» станет красного цвета, на дисплее появится надпись: "ЗАРЯДКА АККУМУЛЯТОРА". По окончании заряда панель «CardioLight» станет зеленого цвета, на дисплее надпись сменится на: "ЗАРЯДКА ЗАВЕРШЕНА". Время зарядки аккумулятора не более 4 часов.

3.5.6 В случае разряда аккумуляторной батареи прибор периодически будет подавать длительные звуковые сигналы, световая панель «CardioLight» и нижняя строка на дисплее станут

красного цвета. Не ранее чем через 10 минут прибор отключится.

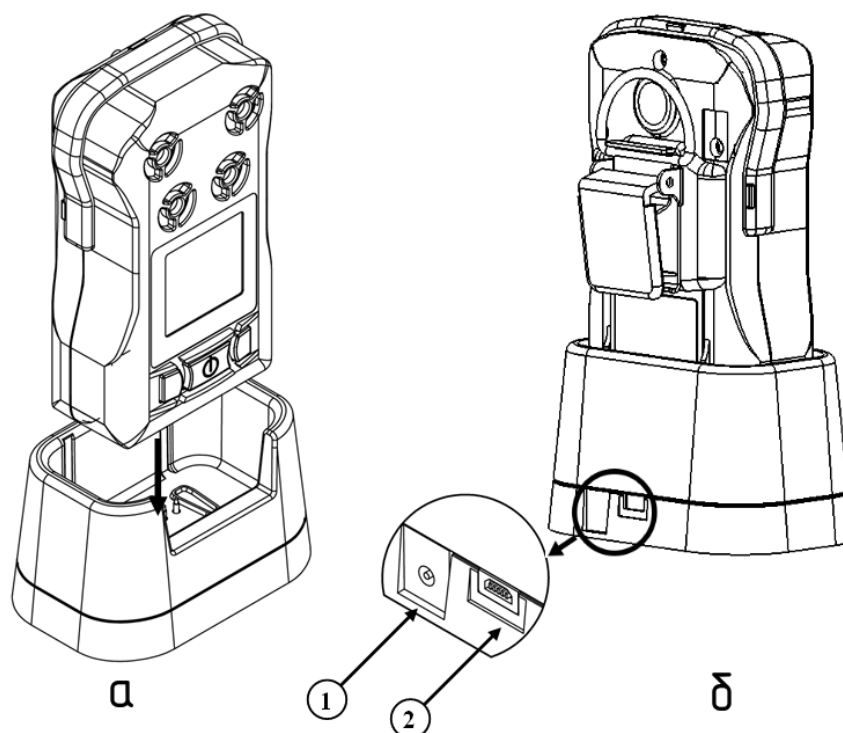


Рисунок 11 – Подключение прибора к док-станции

3.6 Режимы работы прибора

3.6.1 «Основной режим работы» - режим отображения измеренных данных

«Основной режим работы прибора» описан в п.1.7.6.

3.6.2 Режим отображения даты и времени

В данном режиме отображается (рисунок 12):

- 1) текущее время;
- 2) дата;
- 3) день недели;
- 4) абсолютное давление в кПа.



Рисунок 12 – Дисплей в режиме «Дата и время»

3.6.3 Режим «Фонарь»

Для включения/отключения фонаря в режиме «Фонарь» необходимо удерживать кнопку «ОК».

3.6.4 Режим «Настройка прибора»

Для входа в режим необходимо удерживать кнопку «ОК» до тех пор пока полоса загрузки не исчезнет и не прозвучит короткий звуковой сигнал (рисунок 13). Далее необходимо ввести пароль от 1 до 65535, используя кнопки "▲" и "▼". По умолчанию пароль отключен.

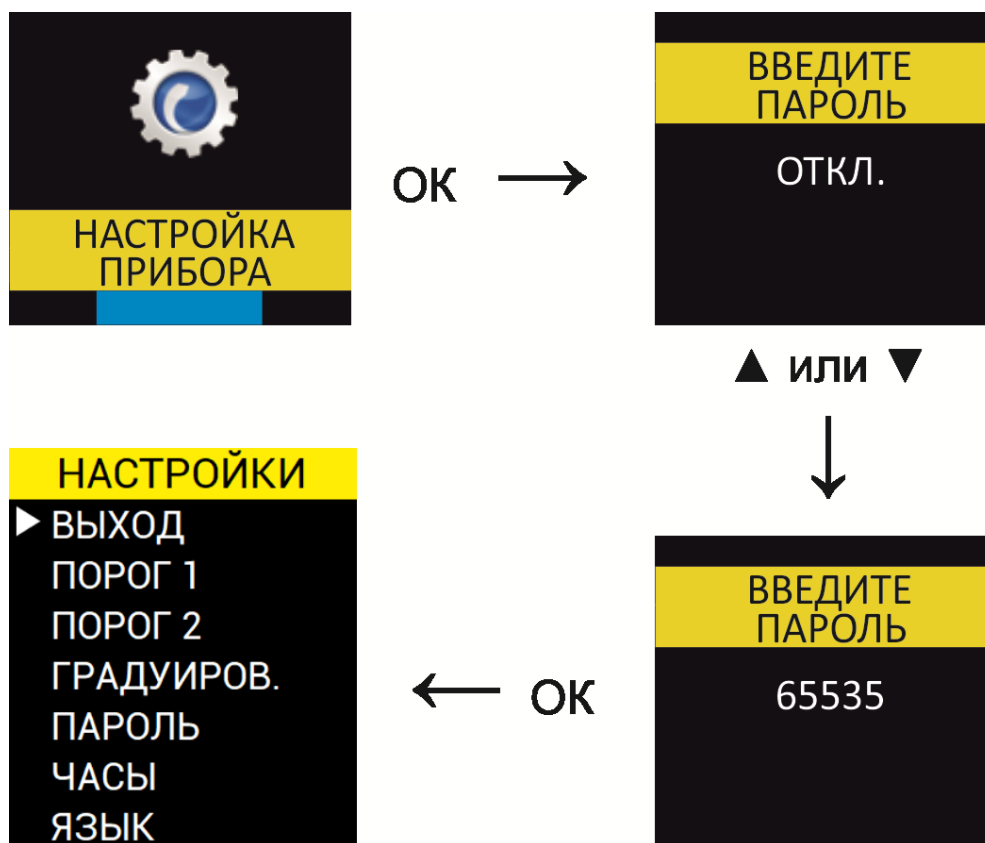


Рисунок 13 – Дисплей в режиме «Настройка прибора»

В данном режиме переход к настраиваемому параметру осуществляется однократным нажатием кнопки «ОК», переход между параметрами - кнопками "▼" и "▲".

3.6.4.1 Порог 1/Порог 2

Подразделы настройки порогов срабатывания аварийной световой и звуковой сигнализации. При входе в подразделы (рисунки 14-15) слева на дисплее отобразится тип газа, для которого настраивается порог, справа - текущее установленное пороговое значение (рисунок 16а). Для настройки значения порога необходимо выбрать газ при помощи кнопок навигации "▼" и "▲" и войти в подраздел выбора значения порога (рисунок 16б) нажатием кнопки «ОК». Кнопками "▼" и "▲" настроить значение порога, нажать кнопку «ОК».

Для сохранения пороговых значений необходимо в разделах выбрать строку "СОХРАНИТЬ" и нажать кнопку «ОК». Для выхода из разделов без сохранения настроек - выбрать строку "ВЫХОД".

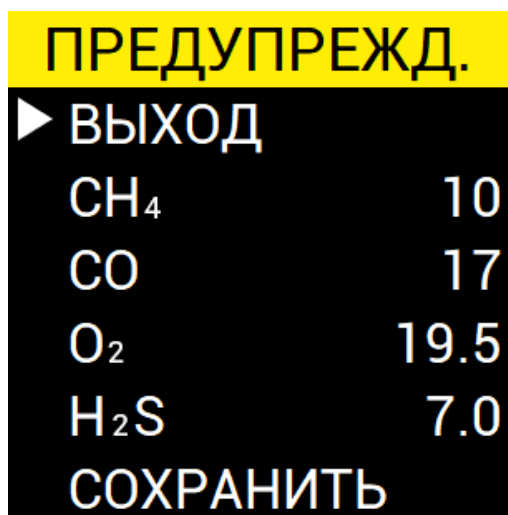


Рисунок 14 – Дисплей в режиме настройки Порог 1

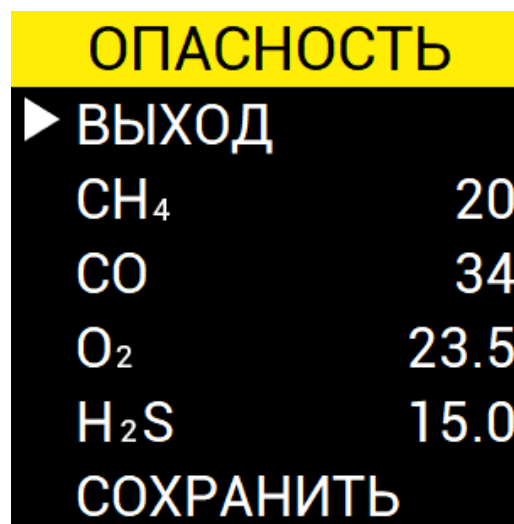
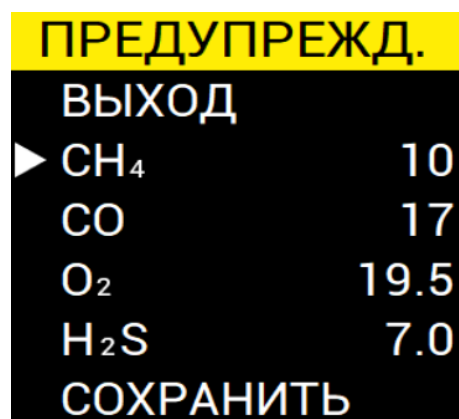


Рисунок 15 – Дисплей в режиме настройки Порог 2



ОК →



а

б

Рисунок 16 – Дисплей в режиме «Порог 1» (пример для настройки порога 1 канала CH₄)

3.6.4.2 Градуировка

Подраздел «Градуировка» подробнее описан в п.3.8 РЭ.

3.6.4.3 Пароль

«ПАРОЛЬ». Подраздел изменения пароля.

Порядок ввода/изменения пароля (рисунок 17):

а) Ввести новый пароль с помощью кнопок "▼" и "▲", нажать кнопку «ОК».

б) Подтвердить новый пароль с помощью кнопок "▼" и "▲", нажать кнопку «ОК». Если пароль введен неверно, появится надпись: "ПАРОЛИ НЕ СОВПАДАЮТ!".



Рисунок 17 – Дисплей в режиме «Пароль»

3.6.4.4 Часы

Подраздел настройки времени и даты. Кнопками "▼" и "▲" задаются значения времени/даты, кнопкой «ОК» - подтверждение выбора и переход к следующему параметру настройки. Настраиваемый параметр выделен синим цветом (рисунок 18).



Рисунок 18 – Дисплей в режиме «Часы»

3.6.4.5 Язык

Подраздел настройки языка. Кнопками "▼" и "▲" выбирается необходимый язык из предложенного списка, кнопкой «OK» - подтверждение выбора и переход к следующему параметру настройки (рисунок 19).

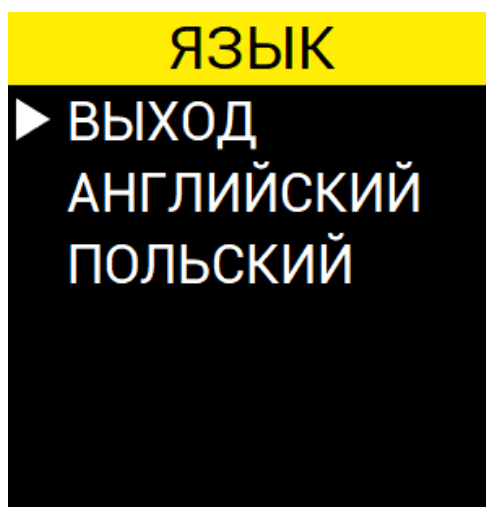


Рисунок 19 – Дисплей в режиме «Язык»

3.6.5 Режим отображения максимальных и минимальных значений

В этом режиме отображаются максимальные (для каналов метана, оксида и диоксида углерода) и минимальные (для канала кислорода) измеренные данные за период после включения прибора (позиция 1 на рисунке 20). В этом режиме рядом с измеряемым параметром (3) отображаются символы "▼" или "▲" (2), внизу дисплея - надпись "МИН\МАКС" (4), фон подсветки изменен на синий, чтобы отличить от режима отображения измеренных данных. В случае превышения ПДК символы "▼" или "▲" станут красного цвета.

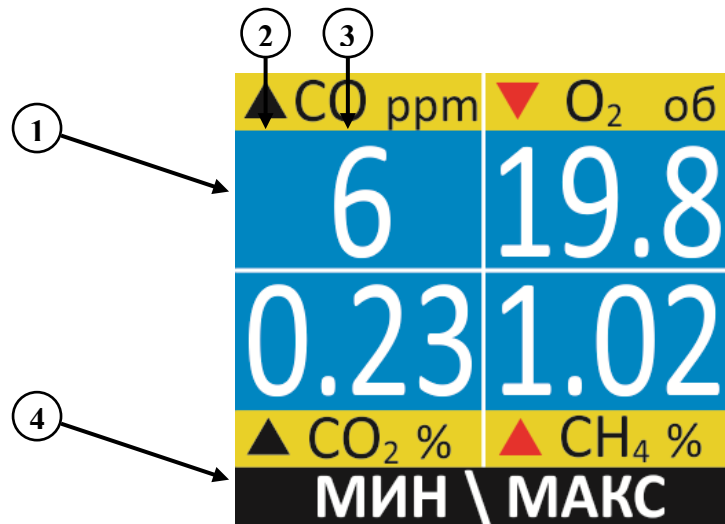


Рисунок 20 – Дисплей в режиме отображения экстремальных измеренных значений

3.7 Передача данных на ПК

При подключении к персональному компьютеру (далее - ПК) прибор необходимо поместить в док-станцию и подключить USB-кабель к разъему (2) на рисунок 11б.

Связь с прибором осуществляется только при помощи специализированного ПО «PacTool» для ПК под управлением ОС Microsoft Windows, входящим в комплект поставки. Связь с прибором производится по внутреннему протоколу обмена, известному только изготовителю.

ПО «PacTool» предназначено только для считывания из памяти данных измерений за период с момента первого включения прибора, а также для графического отображения информации о подаваемой концентрации в ходе испытаний прибора и тестирования.

ПО «PacTool» не может быть использовано для изменения метрологических характеристик прибора, внутренних параметров прибора, обновления встроенного ПО.

ПО «PacTool» не применяется при выполнении измерений в воздухе рабочей зоны.

3.8 Градуировка

Рекомендуется один раз в 3 месяца проводить корректировку показаний по измерительным каналам объемной доли кислорода и оксида углерода с помощью поверочных газовых смесей (далее ПГС). В случае если с момента последней зарядки батареи прибора прошел 1 месяц и более, необходимо провести градуировку и по каналам метана и диоксида углерода.

Для проведения градуировки необходимы средства измерения и инструменты, указанные в таблице 7.

При эксплуатации баллонов с поверочными газовыми смесями необходимо выполнять требования, предусмотренные "Правилами устройства и безопасной эксплуатации сосудов, работающих под давлением" (ПБ-10-115-03).

Таблица 7 - Средства измерения необходимые при градуировке

№	Наименование
1	ПГС согласно методике поверки
2	Редуктор с фиксированным расходом $0,5 \pm 0,2$ л/мин или редуктор и ротаметр, позволяющие установить расход $0,5 \pm 0,2$ л/мин.
3	Насадка для градуировки, позволяющая подавать газовые смеси непосредственно на измерительную часть прибора. Поставляется в комплекте с прибором.



Примечание:

- 1) Компонентный состав ГСО применяемых при градуировке: метан-воздух (объемное содержание метана 1,5-2,5 %), кислород-азот (объемное содержание кислорода 20-25 %), оксид углерода-воздух (объемное содержание оксида углерода 80-100 млн-1), диоксид углерода-воздух (объемное содержание диоксида углерода 2-3 %).
- 2) В приборе есть возможность автоматической корректировки нуля и градуировки канала O_2 при включении или нахождении на док-станции (включается через меню прибора или посредством ПО «PagTool»).

Порядок действий при градуировке прибора:

3.8.1 Собрать схему градуировки в соответствии с рисунком 21:

- 1) баллон с ПГС или ПНГ-азот;
- 2) редуктор;
- 3) ротаметр;
- 4) прибор;
- 5) насадка для градуировки.

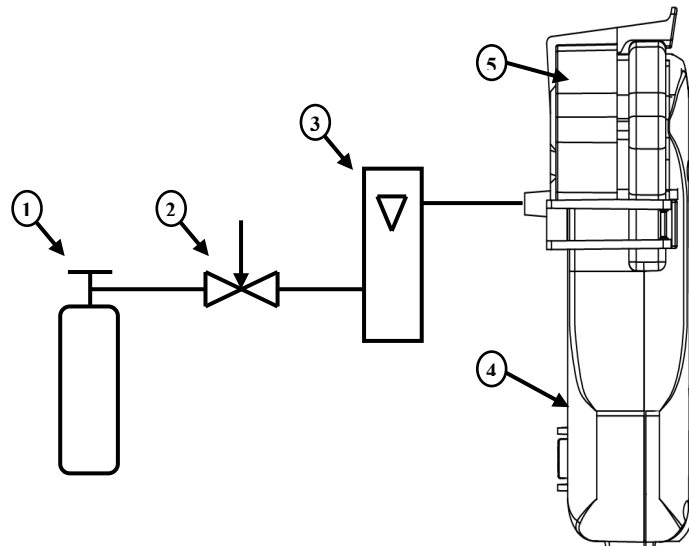


Рисунок 21 – Схема градуировки прибора

3.8.2 К прибору присоединить насадку для градуировки, зафиксировать защелки до появления щелчка (рисунок 22).

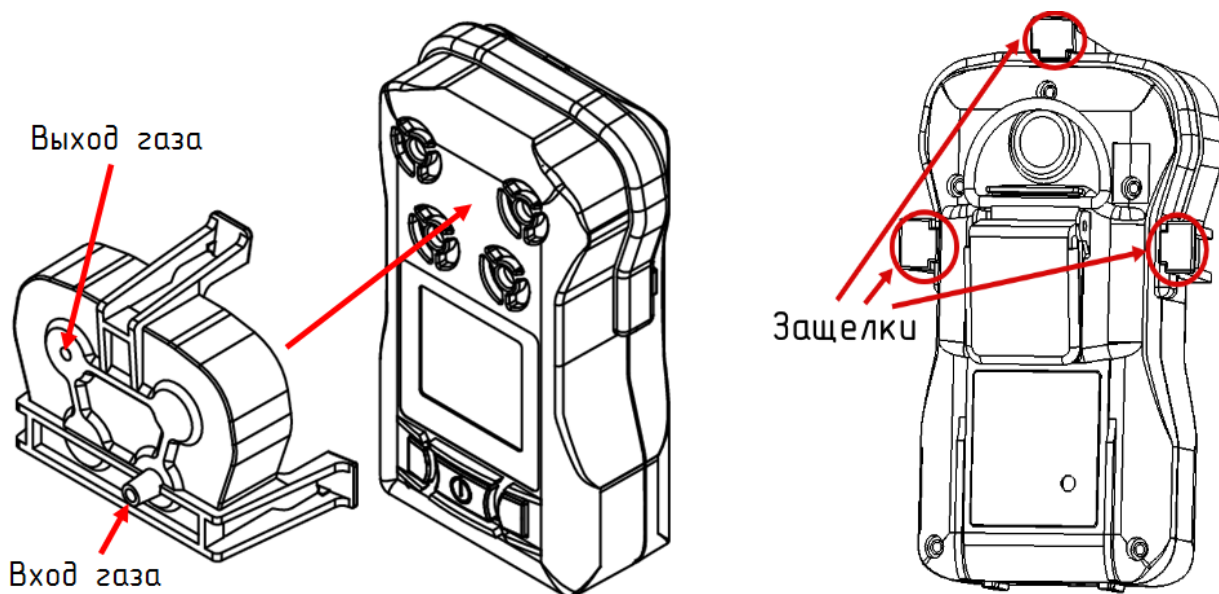


Рисунок 22 – Подсоединение насадки к прибору

3.8.3 Включить и прогреть прибор не менее двух минут при условии постоянной температуры окружающей среды (при комнатной температуре).

3.8.4 Войти в меню градуировки прибора, для чего необходимо из основного меню

перейти в раздел «Настройки прибора» → «Градуировка». При входе в раздел настроек необходимо ввести пароль. После чего выбрать измерительный канал, по которому будет производиться корректировка показаний. На рисунке 23 приведен пример входа в меню градуировки метана.

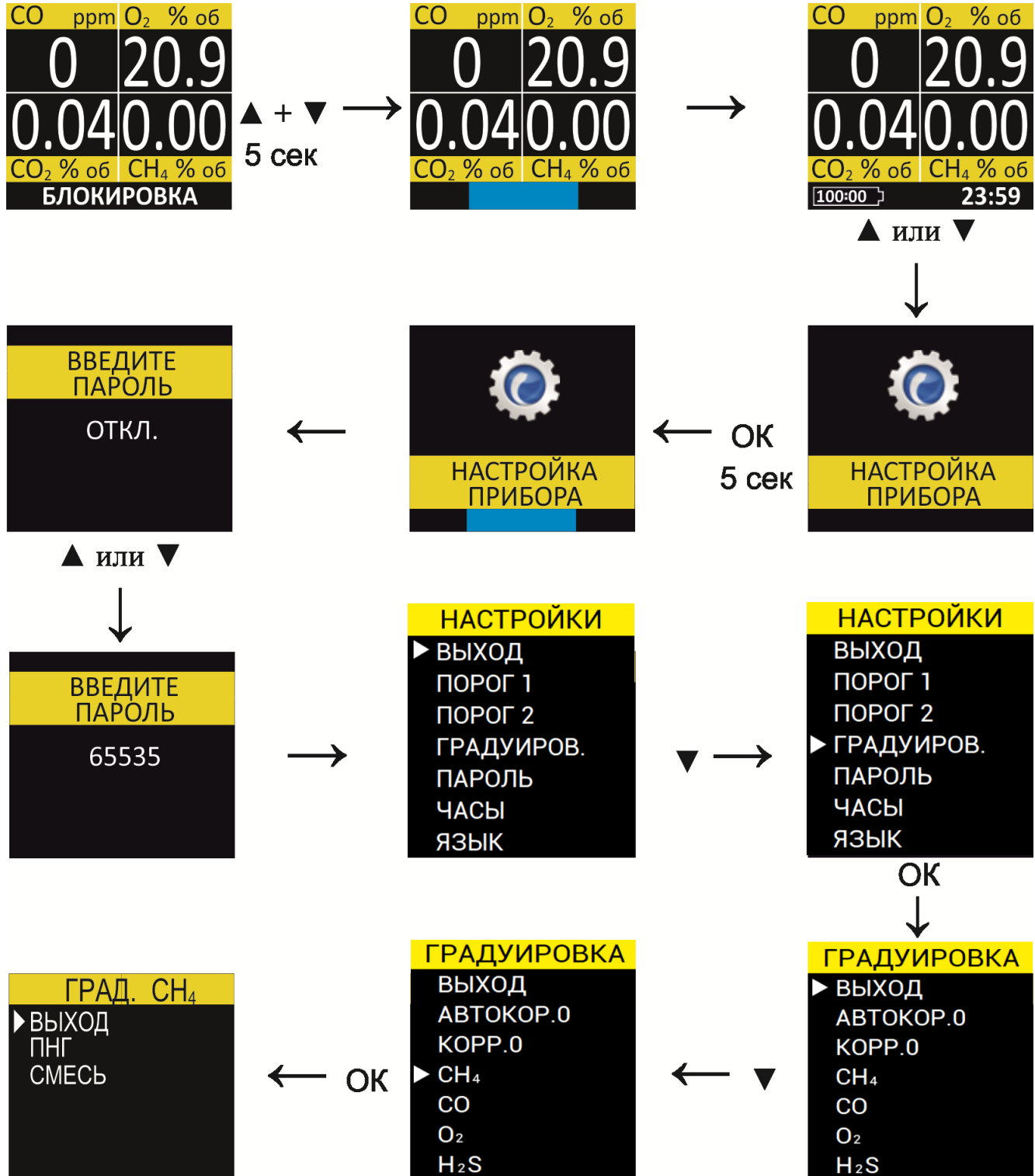


Рисунок 23 – Вход в меню градуировки метана

3.8.5 Далее необходимо провести калибровку "нуля". Для чего выбрать в меню градуировки строку "ПНГ" и нажать кнопку "ОК" (рисунок 24а). На дисплее отобразится содержание метана в ПНГ-азот ("КОНЦ.") и текущие показания прибора по каналу метана ("ПРИБОР") - см. рисунок 24б.

3.8.6 Начать подачу ПНГ-азот через насадку прибора и нажать кнопку «ОК» для начала градуировки. Расход ПНГ-азот необходимо контролировать ротаметром в пределах $0,5 \pm 0,2$ л/мин. Подавать ПНГ-азот необходимо в течение времени, равному утроенному значению $t_{0,9}$ для выбранного газа (для метана - 90 сек, для остальных газов - 180 сек) до тех пор, пока не исчезнет полоса загрузки (рисунок 24в), а дисплей не вернется на первый этап градуировки (рисунок 24г).



Рисунок 24 - Меню градуировки метана. Выставление "нуля"

В случае если калибровка прошла успешно напротив надписей "ПНГ" или "СМЕСЬ" появится "усп" (успешно), в противном случае - "ош" (ошибка) и градуировку следует провести заново.

3.8.7 Выставление масштабного коэффициента



Внимание!

ВЫСТАВЛЕНИЕ МАСШТАБНОГО КОЭФФИЦИЕНТА ПРОИЗВОДИТЬ ТОЛЬКО ПОСЛЕ ВЫСТАВЛЕНИЯ НУЛЯ!

Выбрать в меню градуировки строку "СМЕСЬ" и нажать кнопку «ОК» (рисунок 25а). Изменить значение подаваемой ПГС на прибор можно кнопками "▼" и "▲" (рисунок 25б).

Начать подачу ПГС через насадку прибора и нажать кнопку «**ОК**» для начала градуировки. Расход ПГС необходимо контролировать ротаметром в пределах $0,5 \pm 0,2$ л/мин. Подавать ПГС необходимо в течение времени, равному утроенному значению $t_{0,9}$ для выбранного газа (для метана - 90 сек, для остальных газов - 180 сек) до тех пор, пока не исчезнет полоса загрузки (рисунок 25в), а дисплей не вернется на первый этап градуировки (рисунок 25г).

Градуировка каналов кислорода, углерода и диоксида углерода производится аналогичным образом.

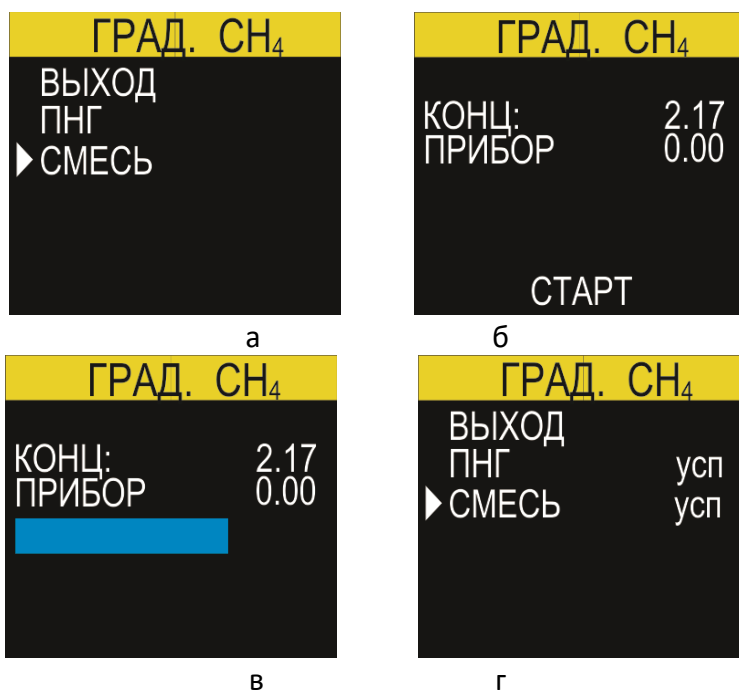


Рисунок 25 - Меню градуировки метана. Выставление масштабного коэффициента.

3.8.8 Авто корректировка нуля

Авто корректировка нуля включает автоматическую подстройку нулевого значения каждый раз при включении прибора. Прибор важно включать в зоне, где наличие кислорода нормальное, а наличие других (токсичных или взрывоопасных газов) исключено.

Для авто корректировки нуля необходимо в меню градуировки выбрать пункт «Автокор.0» и нажать кнопку «**ОК**», напротив пункта на дисплее появится знак «V» (рисунок 26).

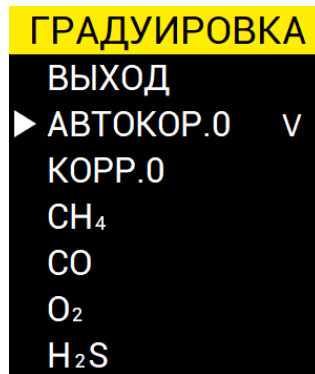


Рисунок 26 – Включение авто корректировки нуля

3.8.9 Корректировка нуля

Корректировка нуля выполняет автоматическую подстройку нулевых значений датчиков токсичных и взрывоопасных газов и подстройку датчика кислорода к 20,9 %об. Функцию важно запускать в зоне, где наличие кислорода нормальное, а наличие других (токсичных или взрывоопасных газов) исключено.

Для корректировки нуля необходимо в меню градуировки выбрать пункт «Корр.0» и нажать кнопку «ОК», при успешной корректировке, напротив пункта на дисплее появится надпись «УСП.» (рисунок 27).

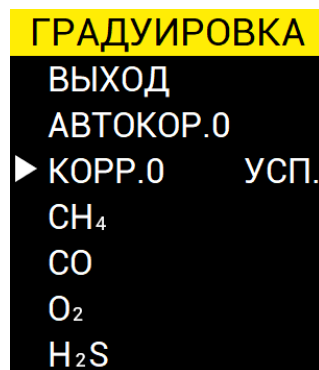


Рисунок 27 – Корректировка нуля

3.9 Сигнализация при неподвижности (опция)

3.9.1 Назначение

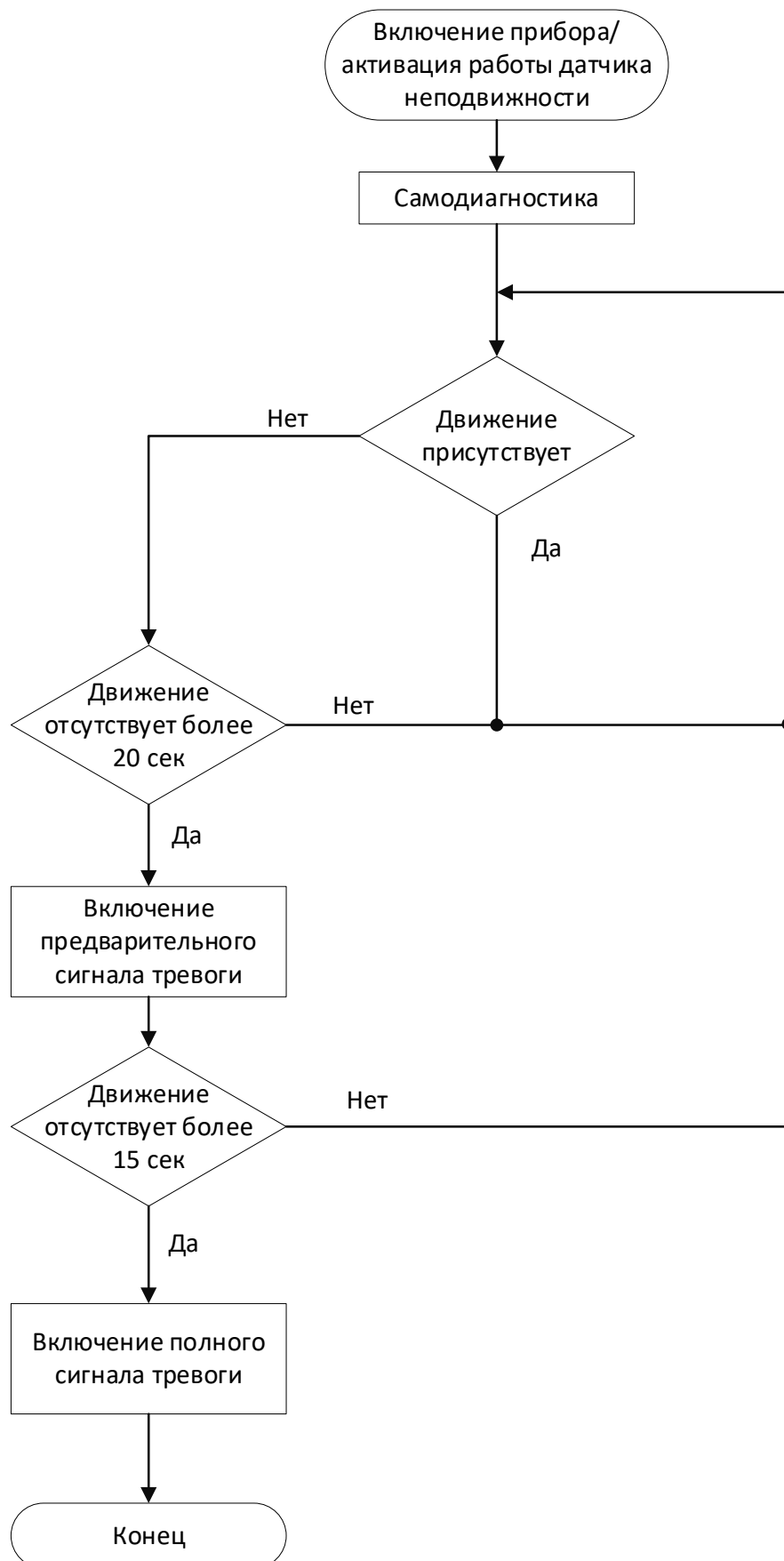
Если человек, носящий прибор Микросенс МЗ, остается неподвижным в течение некоторого времени, устройство предупреждает других членов команды, издавая четкие звуковые сигналы, которые можно легко услышать даже в самых неблагоприятных условиях.

3.9.2 Технические данные

Таблица 8 – Технические данные сигнализации при неподвижности

Уровень звукового давления, не менее	95 дБ на расстоянии 3 м
Частотный диапазон	2000 – 3000 Гц
Предварительный сигнал тревоги: <ul style="list-style-type: none"> - включение - время работы - частота сигнала первые 5 сек - частота сигнала вторые 5 сек - частота сигнала третьи 5 сек - световая сигнализация - отключение сигнализации 	авто., через 20 сек неподвижности 15 сек (по умолчанию) 1 раз в секунду 2 раза в секунду 3 раза в секунду красная любое движение
Полный сигнал тревоги: <ul style="list-style-type: none"> - включение - частота сигнала - световая сигнализация - отключение сигнализации 	авто., после предварительного сигнала тревоги 4 раза в секунду красная нажатием кнопки «ОК»

3.9.3 Упрощенный алгоритм функционирования



3.10 Поиск и устранение неисправностей

3.10.1 Прибор оборудован системой самодиагностики, которая позволяет обнаружить неисправности. Если прибор функционирует неправильно или не работает, следует проверить возможные неисправности, приведенные в таблице 9.

Таблица 9 – Возможные неисправности

Неисправность	Возможная причина	Способ устранения
При включении питания дисплей прибора погашен	Разряжена аккумуляторная батарея прибора	Зарядить батарею согласно требованиям п.3.5 РЭ.
При включенном питании дисплей прибора отображает надпись: «Устройство неисправно»	Внутренняя неисправность прибора	Необходимо обратиться в сервисную службу предприятия-изготовителя.

4 Техническое обслуживание

4.1 Общие указания

4.1.1 Техническое обслуживание (ТО) проводится с целью обеспечения нормальной работы Микросенс МЗ в течение его срока эксплуатации. ТО должно проводиться подготовленными лицами, знающими правила техники безопасности при работе с электроустановками и изучившими настоящее РЭ.

4.1.2 Техническое обслуживание прибора включает:

- осмотр внешнего состояния прибора;
- замену фильтров газовых сенсоров;
- замену газовых сенсоров;
- проверка конструктивных элементов на наличие механических повреждений.

Периодичность проведения ТО - не реже 1 раза в год.



Внимание!

В качестве средств очистки запрещается использовать спирты, растворители и другие ЛВЖ, так как это может привести к выходу из строя чувствительных элементов газовых сенсоров. В качестве средства очистки корпуса допускается применять чистую воду или мыльный раствор.

4.2 Очистка защитного фильтра газового сенсора



Внимание!

Для очистки поверхности приборов, оснащенных электрохимическими газовыми сенсорами запрещается применять спиртосодержащие жидкости.

4.2.1 Перечень требуемого оборудования и инструментов:

- ветошь, вода;
- щётка для механической очистки с мелким ворсом (допускается применение художественных кисточек с жёстким ворсом);
- запасной фильтр-сетка (при невозможности очистки загрязнений)
- сменный фторопластовый фильтр-мембрана газового сенсора (если фторопластовый фильтр газового сенсора также подвергся загрязнению).

4.2.2 Алгоритм очистки защитных фильтров:

- 1) Очистить поверхность прибора от внешних загрязнений влажной ветошью;

- 2) Выключить прибор;
- 3) Открутить винты крепления задней крышки прибора;
- 4) Снять заднюю крышку прибора;
- 5) Извлечь сенсорный модуль с установленными газовыми сенсорами (допускается извлекать всю сборку печатных плат совместно с модулем индикации);
- 6) При помощи пинцета извлечь загрязненные/поврежденные фильтры;
- 7) Осмотреть газовые сенсоры на предмет загрязнения их поверхности или их собственных гидрофобных фильтров. При наличии загрязнений собственных фильтров сенсоров – заменить сенсоры на новые;
- 8) Очистить посадочные места фильтров, если имеются загрязнения;
- 9) Снять защитную пленку самоклеящейся части нового фильтра и установить в посадочное место корпуса. После наклейки нового фильтра, плотно прижать его по контуру самоклеящегося слоя, чтобы обеспечить равномерное приклеивание. Подобным образом осуществить установку всех фильтров;
- 10) Установить в корпус сенсорный модуль с установленными газовыми сенсорами;
- 11) Установить на место заднюю крышку прибора;
- 12) Закрутить винты крепления задней крышки прибора;
- 13) Включить прибор.



Примечание:

После замены фильтров рекомендуется провести градуировку прибора.

4.3 Замена газовых сенсоров



Внимание!

При замене газовых сенсоров требуется оберегать их от воздействия спиртов, растворителей и прочих агрессивных сред, а также от газов и паров, склонных к образованию полимерных плёнок.

4.3.1 Очистить поверхности прибора от внешних загрязнений влажной ветошью.

4.3.2 Выключить прибор.

4.3.3 Открутить винты крепления задней крышки прибора.

4.3.4 Снять заднюю крышку прибора.

4.3.5 Извлечь сенсорный модуль с установленными газовыми сенсорами (допускается извлекать всю сборку печатных плат совместно с модулем индикации).

4.3.6 Извлечь сенсоры, требующие замены из посадочных мест.

4.3.7 Установить новые газовые сенсоры. Расположение контактов сенсоров исключает неверную установку сенсора в посадочное место.

4.3.8 Осмотреть установленные на корпусе защитные фильтры на предмет наличия загрязнений или повреждений. При необходимости – провести замену фильтров.

4.3.9 Установить в корпус сенсорный модуль с установленными газовыми сенсорами.

4.3.10 Установите на место заднюю крышку корпуса прибора.

4.3.11 Закрутить винты крепления задней крышки прибора.

4.3.12 Включить прибор.

4.3.13 Провести градуировку прибора.

5 Транспортирование и хранение

5.1 Транспортирование

5.1.1 Транспортирование Микросенс М3 в упаковке предприятия-изготовителя допускается производиться авиа, железнодорожным, водным, автомобильным или иным видами транспорта в закрытых транспортных средствах, а также в герметизированных отсеках самолетов в соответствии с правилами перевозки грузов, действующими на соответствующем виде транспорта.

5.1.2 Прибор в процессе транспортировки в транспортной таре завода - изготовителя сохраняют свои характеристики после воздействия на них следующих климатических факторов:

- температура окружающего воздуха: от -60°C до $+60^{\circ}\text{C}$;
- относительная влажность воздуха: от 0% до 100% без конденсации.



Примечание:

Для моделей с установленными электрохимическими и фотоионизационными сенсорами не рекомендуется нахождение при температурах ниже минус 20°C , а также при относительной влажности ниже 20% и выше 85% даже в процессе транспортировки.

При невозможности соблюдения данных условий перед включением прибора для стабилизации химических процессов в электролите газового сенсора требуется выдержать прибор при температуре от плюс 10°C до плюс 35°C и относительной влажности воздуха от 20% до 85% не менее 24 часов.

5.1.3 Прибор в транспортной таре сохраняет свои характеристики после воздействия на них следующих механических факторов:

- синусоидальная вибрация (группа исполнения F2 ГОСТ Р 52931-2008);
- единичные удары с ускорением до 30 g.

5.1.4 Во время погрузочно-разгрузочных работ и транспортирования, приборы в упаковке не должны подвергаться резким ударам, воздействию атмосферных осадков, растворителей, прочих агрессивных жидкостей и паров.

5.2 Хранение

5.2.1 Прибор в упаковке предприятия-изготовителя рекомендуется хранить на складах поставщика и потребителя в условиях хранения не ниже 3 по ГОСТ 15150-69. При хранении прибор и упаковку следует оберегать от попадания воды, а также воздействия растворителей и

прочих агрессивных жидкостей и паров.



Примечание:

При хранении прибор следует учитывать, что рекомендованные условия хранения отличаются в зависимости от типа установленных газовых сенсоров. Наиболее подвержены влиянию внешней среды прибор в составе с электрохимическими сенсорами.

5.2.2 Рекомендованные условия хранения прибора приведены в таблице 10.

Таблица 10 – Условия хранения прибора

Установленный тип газового сенсора	Температура, °С	Относительная влажность, % (без образования конденсата)
Оптический	от -60 до +60	от 0 до 100
Электрохимический и фотоионизационный	от -20 до +50	от 20 до 85
Примечания: 1) Не допускается хранение прибора (независимо от типа установленного газового сенсора) при температурах выше +60°С и ниже -60°С. 2) Допускается хранение прибора с установленным электрохимическим газовым сенсором при температурах ниже -20°С (но не ниже -60°С). При этом следует учитывать, что в электрохимическом газовом сенсоре возможно замерзание электролита. 3) В случае хранения прибора с установленным электрохимическим газовым сенсором при температурах ниже -20°С, перед включением требуется выдержать прибор при температуре выше +10°С не менее 24 часов.		

5.2.3 По истечении срока защиты без переконсервации приборы должны быть переконсервированы.

5.3 Консервация и перевод на хранение

5.3.1 Консервация выполняется перед выводом прибора из эксплуатации на длительное время.



Внимание!

Подготовка к консервации приборов должна проводиться вне взрывоопасной зоны.

Для очистки поверхности приборов, оснащенных электрохимическими сенсорами запрещается применять спиртосодержащие жидкости и органические растворители.

5.3.2 Порядок консервации:

- 1) Очистить поверхности прибора от внешних загрязнений влажной ветошью;
- 2) Просушить корпус прибора;
- 3) Выключить прибор;
- 4) Поместить прибор в упаковочную тару.

6 Утилизация



Запрещается!

Утилизировать использованные литвиевые элементы питания как бытовые отходы.

Разборка аккумулятора и его утилизация сжиганием запрещены! Не утилизируйте аккумулятор вместе с другими твердыми бытовыми отходами. Использованный аккумулятор подлежит утилизации сертифицированным переработчиком или сборщиком опасных материалов.



Внимание!

При утилизации Микросенс следует руководствоваться требованиями ГОСТ 55102-2012 («Ресурсосбережение. Обращение с отходами. Руководство по безопасному сбору, хранению, транспортированию и разборке отработавшего электротехнического и электронного оборудования, за исключением ртутьсодержащих устройств и приборов.»).

Также следует руководствоваться другими местными/региональными нормами и правилами при их наличии.

6.1 Информация о содержании драгоценных металлов

Газоанализатор Микросенс М3 независимо от модели и типа установленного газового сенсора не содержит драгоценных металлов.

6.2 Информация о ртутьсодержащих материалах и компонентах

Портативный газоанализатор Микросенс М3 независимо от модели и типа установленного газового сенсора не содержит ртуть и/или ртутьсодержащих компонентов.

Модели портативных газоанализаторов Микросенс М3 в составе с установленными оптическими сенсорами не содержат вредных, токсичных, самовоспламеняющихся, канцерогенных и иных опасных для окружающей среды и здоровья человека веществ и компонентов. Данные модификации газоанализаторов относятся к V классу опасности отходов (практически неопасные отходы) и могут быть переданы на утилизацию без дополнительной подготовки.

Модификации портативных газоанализаторов Микросенс МЗ в составе с электрохимическими газовыми сенсорами содержат в своём составе кислоты и/или свинец. Рекомендуется перед передачей на утилизацию произвести удаление электрохимического газового сенсора. После удаления электрохимического газового сенсора прибор относится к V классу опасности отходов (практически неопасные отходы).

Снятые электрохимические сенсоры содержат в своём составе кислоты и/или свинец и должны быть утилизированы согласно требованиям производителей сенсоров или согласно требованиям обращения с отходами III класса опасности отходов (умеренно опасные), если не указано иное.

Приложение А

Метрологические характеристики Мультигазсенс МЗ (PID)

Таблица А.1 – Основные метрологические характеристики Мультигазсенс МЗ (PID)

Определяемый компонент	Диапазон измерений объемной доли определяемого компонента		Пределы допускаемой основной ¹⁾ погрешности		Наименьший разряд индикации дисплея газоанализатора	Предел допускаемого времени установления показаний T _{0,9д} , с
			абсолютной, объемная доля определяемого компонента	относительной		
Электрохимические датчики						
Кислород (O ₂)	От 0 до 30%		±0,5%	-	0,1%	20
Оксид углерода (CO)	От 0 до 500 млн ⁻¹	От 0 до 40 млн ⁻¹ включ.	±4 млн ⁻¹	-	1 млн ⁻¹	30
		Св. 40 до 500 млн ⁻¹	-	±10%		
	От 0 до 2000 млн ⁻¹	От 0 до 40 млн ⁻¹ включ.	±4 млн ⁻¹	-	1 млн ⁻¹	30
		Св. 40 до 2000 млн ⁻¹ включ.	-	±10%		
Сероводород (H ₂ S)	От 0 до 100 млн ⁻¹	От 0 до 7,5 млн ⁻¹ включ.	±1,5 млн ⁻¹	-	0,1 млн ⁻¹	30
		Св. 7,5 до 100 млн ⁻¹	-	±20%		
	От 0 до 1000 млн ^{-1 2)}	От 0 до 15 млн ⁻¹ включ.	±3 млн ⁻¹	-	1 млн ⁻¹	25
		Св. 15 до 1000 млн ⁻¹	-	±20%		
Хлор (Cl ₂)	От 0 до 10 млн ^{-1 2)}	От 0 до 1 млн ⁻¹ включ.	±0,2 млн ⁻¹	-	0,1 млн ⁻¹	60
		Св. 1 до 10 млн ⁻¹	-	±20%		
	От 0 до 50 млн ^{-1 2)}	От 0 до 2 млн ⁻¹ включ.	±0,4 млн ⁻¹	-	0,1 млн ⁻¹	120
		Св. 2 до 50 млн ⁻¹	-	±20%		
	От 0 до 200 млн ^{-1 2)}	От 0 до 2 млн ⁻¹ включ.	±0,4 млн ⁻¹	-	0,1 млн ⁻¹	30
		Св. 2 до 200 млн ⁻¹	-	±20%		
Цианистый водород (HCN)	От 0 до 30 млн ^{-1 2)}	От 0 до 10 млн ⁻¹ включ.	±2 млн ⁻¹	-	1 млн ⁻¹	70
		Св. 10 до 30 млн ⁻¹	-	±20%		
	От 0 до 50 млн ^{-1 2)}	От 0 до 5 млн ⁻¹ включ.	±2 млн ⁻¹	-	1 млн ⁻¹	120
		Св. 5 до 50 млн ⁻¹	-	±20%		
Аммиак (NH ₃)	От 0 до 100 млн ⁻¹	От 0 до 10 млн ⁻¹ включ.	±2 млн ⁻¹	-	1 млн ⁻¹	40
		Св. 10 до 100 млн ⁻¹	-	20%		
	От 0 до 300 млн ⁻¹	От 0 до 20 млн ⁻¹ включ.	±4 млн ⁻¹	-	1 млн ⁻¹	40
		Св. 20 до 300 млн ⁻¹	-	±20%		
	От 0 до 1000 млн ^{-1 2)}	От 0 до 30 млн ⁻¹ включ.	±6 млн ⁻¹	-	1 млн ⁻¹	60
		Св. 30 до 1000 млн ⁻¹	-	±20%		

Определяемый компонент	Диапазон измерений объемной доли определяемого компонента		Пределы допускаемой основной ¹⁾ погрешности		Наименьший разряд индикации дисплея газоанализатора	Предел допускаемого времени установления показаний T _{0,9д} , с
			абсолютной, объемная доля определяемого компонента	относительной		
Диоксид серы (SO ₂)	От 0 до 20 млн ⁻¹	От 0 до 2,5 млн ⁻¹ включ.	±0,5 млн ⁻¹	-	0,1 млн ⁻¹	30
		Св. 2,5 до 20 млн ⁻¹	-	±20%		
	От 0 до 2000 млн ^{-1 2)}	От 0 до 50 млн ⁻¹ включ.	±10 млн ⁻¹	-	1 млн ⁻¹	60
		Св. 50 до 2000 млн ⁻¹ включ.	-	±20%		
Оксид азота (NO)	От 0 до 250 млн ^{-1 2)}	От 0 до 10 млн ⁻¹ включ.	±2 млн ⁻¹	-	1 млн ⁻¹	40
		Св. 10 до 250 млн ⁻¹	-	±20%		
	От 0 до 2000 млн ^{-1 2)}	От 0 до 100 млн ⁻¹ включ.	±20 млн ⁻¹	-	1 млн ⁻¹	60
		Св. 100 до 2000 млн ⁻¹ включ.	-	±20%		
Диоксид азота (NO ₂)	От 0 до 30 млн ⁻¹	От 0 до 1 млн ⁻¹ включ.	±0,2 млн ⁻¹	-	0,1 млн ⁻¹	30
		Св. 1 до 30 млн ⁻¹	-	±20%		
	От 0 до 2000 млн ⁻¹	От 0 до 100 млн ⁻¹ включ.	±20 млн ⁻¹	-	1 млн ⁻¹	60
		Св. 100 до 2000 млн ⁻¹ включ.	-	±20%		
Водород (H ₂)	От 0 до 2% ²⁾	От 0 до 2%	±0,1%	-	0,01%	60
	От 0 до 1000 млн ^{-1 2)}	От 0 до 1000 млн ⁻¹	±20 млн ⁻¹	-	1 млн ⁻¹	70
Фтор (F ₂)	От 0 до 1 млн ^{-1 2)}	От 0 до 1 млн ⁻¹ включ.	±0,04 млн ⁻¹	-	0,01 млн ⁻¹	80
Арсин (AsH ₃)	От 0 до 1 млн ^{-1 2)}	От 0 до 1 млн ⁻¹	±0,06 млн ⁻¹	-	0,01 млн ⁻¹	30
Фосфин (PH ₃)	От 0 до 5 млн ^{-1 2)}	От 0 до 0,3 млн ⁻¹ включ.	±0,06 млн ⁻¹	-	0,01 млн ⁻¹	30
		Св. 0,3 до 5 млн ⁻¹	-	±20%		
	От 0 до 1000 млн ^{-1 2)}	От 0 до 10 млн ⁻¹ включ.	±2 млн ⁻¹	-	1 млн ⁻¹	60
		Св. 10 до 1000 млн ⁻¹	-	±20%		
Моносилан (SiH ₄)	От 0 до 50 млн ^{-1 2)}	От 0 до 5 млн ⁻¹ включ.	±1 млн ⁻¹	-	0,1 млн ⁻¹	60
		Св. 5 до 50 млн ⁻¹	-	±20%		
Хлороводород (HCl)	От 0 до 20 млн ^{-1 2)}	От 0 до 2 млн ⁻¹ включ.	±0,4 млн ⁻¹	-	0,1 млн ⁻¹	60
		Св. 2 до 20 млн ⁻¹	-	±20%		
Фтороводород (HF)	От 0 до 10 млн ⁻¹	От 0 до 2 млн ⁻¹ включ.	±0,4 млн ⁻¹	-	0,1 млн ⁻¹	90
		Св. 2 до 10 млн ⁻¹	-	±20%		
Карбонилхлорид (COCl ₂)	От 0 до 1 млн ^{-1 2)}	От 0 до 1 млн ⁻¹	±0,15 млн ⁻¹	-	0,01 млн ⁻¹	120
Метилмеркаптан (CH ₃ SH)	От 0 до 10 млн ^{-1 2)}	От 0 до 10 млн ⁻¹	±2 млн ⁻¹	-	0,1 млн ⁻¹	40
Озон (O ₃)	От 0 до 0,25 млн ^{-1 2)}	От 0 до 0,25 млн ⁻¹	±0,04 млн ⁻¹	-	0,01 млн ⁻¹	60

Определяемый компонент	Диапазон измерений объемной доли определяемого компонента		Пределы допускаемой основной ¹⁾ погрешности		Наименьший разряд индикации дисплея газоанализатора	Предел допускаемого времени установления показаний T _{0,9д} , с
			абсолютной, объемная доля определяемого компонента	относительной		
Бром (Br ₂)	От 0 до 5 млн ⁻¹	От 0 до 1 млн ⁻¹ включ.	±0,2 млн ⁻¹	-	0,1 млн ⁻¹	50
		Св. 1 до 5 млн ⁻¹	-	±20%		
Формальдегид (CH ₂ O)	От 0 до 10 млн ⁻¹	От 0 до 1 млн ⁻¹ включ.	±0,2 млн ⁻¹	-	0,1 млн ⁻¹	80
		Св. 1 до 10 млн ⁻¹	-	±20%		
Этилмеркаптан (C ₂ H ₅ SH)	От 0 до 14 млн ^{-1 2)}	От 0 до 14 млн ⁻¹	±0,4 млн ⁻¹	-	0,1 млн ⁻¹	90
Этилен (C ₂ H ₄)	От 0 до 100 млн ⁻¹	От 0 до 10 млн ⁻¹ включ.	±2 млн ⁻¹	-	1 млн ⁻¹	60
		Св. 10 до 100 млн ⁻¹	-	±20%		
Оптические датчики						
Диоксид углерода (CO ₂)	От 0 до 1,5%	От 0 до 1,5%	±0,1%	-	0,01%	30
	От 0 до 2,5%	От 0 до 2,0% включ.	±0,1%	-	0,01%	30
		Св. 2,0 до 2,5%	-	5%		
	От 0 до 5%	От 0 до 2,0% включ.	±0,1%	-	0,01	30
Св. 2,0 до 5%		-	5%			
Пропан (C ₃ H ₈) ⁴⁾	От 0 до 100% НКПР (от 0 до 1,7% ³⁾)	От 0 до 60% НКПР включ.	±3% НКПР	-	1%НКПР	30
		Св.60 до 100% НКПР	-	±5%		
Метан (CH ₄)	От 0 до 100%	От 0 до 2% включ.	±0,1%	-	0,01	20
		Св. 2 до 100%	-	±5%		
	От 0 до 100% НКПР (от 0 до 4,4% ³⁾)	От 0 до 60% НКПР включ.	±0,13% (±3% НКПР)	-	1%НКПР	20
		Св. 60 до 100% НКПР	-	±5%		
Этан (C ₂ H ₆)	От 0 до 100% НКПР (от 0 до 2,4% ³⁾)	От 0 до 60% НКПР включ.	±3% НКПР	-	1%НКПР	20
		Св. 60 до 100% НКПР	-	±5%		
Н-Гексан (C ₆ H ₁₄)	От 0 до 100% НКПР (от 0 до 1,0% ³⁾)	От 0 до 60% НКПР включ.	±3% НКПР	-	1%НКПР	35
		Св.60 до 100% НКПР	-	±5%		
Н-Бутан (C ₄ H ₁₀)	От 0 до 100% НКПР (от 0 до 1,4% ³⁾)	От 0 до 60% НКПР включ.	±3% НКПР	-	1%НКПР	35
		Св.60 до 100% НКПР	-	±5%		
Изобутан (C ₄ H ₁₀)	От 0 до 100% НКПР (от 0 до 1,3% ³⁾)	От 0 до 60% НКПР включ.	±3% НКПР	-	1%НКПР	35
		Св.60 до 100% НКПР	-	±5%		
Пентан (C ₅ H ₁₂)	От 0 до 100% НКПР (от 0 до 1,1% ³⁾)	От 0 до 60% НКПР включ.	±3% НКПР	-	1%НКПР	35
		Св.60 до 100% НКПР	-	±5%		
Пропилен (C ₃ H ₆)	От 0 до 100% НКПР (от 0 до 4,0% ³⁾)	От 0 до 60% НКПР включ.	±3% НКПР	-	1%НКПР	25
		Св.60 до 100% НКПР	-	±5%		
Метанол (CH ₃ OH)	От 0 до 50% НКПР (от 0 до 3% ³⁾)		±5% НКПР	-	1%НКПР	35
Толуол (метилбензол, C ₇ H ₈)	От 0 до 50% НКПР (от 0 до 0,5% ³⁾)		±5% НКПР	-	1%НКПР	35
Этиленоксид (C ₂ H ₄ O)	От 0 до 50% НКПР (от 0 до 1,3% ³⁾)		±5% НКПР	-	1%НКПР	35

Определяемый компонент	Диапазон измерений объемной доли определяемого компонента		Пределы допускаемой основной ¹⁾ погрешности		Наименьший разряд индикации дисплея газоанализатора	Предел допускаемого времени установления показаний T _{0,9д} , с
			абсолютной, объемная доля определяемого компонента	относительной		
Бензол (C ₆ H ₆)	От 0 до 100% НКПР (от 0 до 1,2% ³⁾)	От 0 до 60% НКПР включ.	±3% НКПР	-	1%НКПР	35
		Св.60 до 100% НКПР	-	±5%		
Ацетон ((CH ₃) ₂ CO)	От 0 до 50% НКПР (от 0 до 1,25% ³⁾)		±5% НКПР	-	1%НКПР	35
Этилен (C ₂ H ₄)	От 0 до 100% НКПР (от 0 до 2,3% ³⁾)	От 0 до 60% НКПР включ.	±3% НКПР	-	1%НКПР	25
		Св.60 до 100% НКПР	-	±5%		
Н-октан (C ₈ H ₁₈)	От 0 до 50% НКПР (от 0 до 0,4% ³⁾)		±5% НКПР	-	1%НКПР	35
Этанол (C ₂ H ₅ OH) ⁴⁾	От 0 до 50% НКПР (от 0 до 1,55% ³⁾)		±5% НКПР	-	1%НКПР	35
Метил-третбутиловый эфир (МТБЭ, CH ₃ CO(CH ₃) ₃) ⁴⁾	От 0 до 50% НКПР (от 0 до 0,75% ³⁾)		±5% НКПР	-	1%НКПР	35
н-Гептан (C ₇ H ₁₆) ⁴⁾	От 0 до 100% НКПР (от 0 до 1,1% ³⁾)	От 0 до 60% НКПР включ.	±3% НКПР	-	1%НКПР	35
		Св.60 до 100% НКПР	-	±5%		
Нонан (C ₉ H ₂₀)	От 0 до 50% НКПР (от 0 до 0,35% ³⁾)		±5% НКПР	-	1%НКПР	35
Декан (C ₁₀ H ₂₂)	От 0 до 50% НКПР (от 0 до 0,35% ³⁾)		±5% НКПР	-	1%НКПР	35
Стирол (C ₈ H ₈)	От 0 до 100% НКПР (от 0 до 1,1% ³⁾)	От 0 до 60% НКПР включ.	±3% НКПР	-	1%НКПР	35
		Св.60 до 100% НКПР	-	±5%		
Этилацетат (CH ₃ COOCH ₂ CH ₃)	От 0 до 50% НКПР (от 0 до 1,1% ³⁾)		±5% НКПР	-	1%НКПР	35
Бензин автомобильный по ГОСТ Р 51313-99 ⁴⁾	От 0 до 50% НКПР		±5% НКПР	-	1%НКПР	35
Топливо дизельное по ГОСТ 305-2013 ⁴⁾	От 0 до 50% НКПР		±5% НКПР	-	1%НКПР	35
Керосин по ГОСТ Р 52050-2006 ⁴⁾	От 0 до 50% НКПР		±5% НКПР	-	1%НКПР	35
Уайт-спирит по ГОСТ 3134-78 ⁴⁾	От 0 до 50% НКПР		±5% НКПР	-	1%НКПР	35
Топливо для реактивных двигателей по ГОСТ 10227-86 ⁴⁾	От 0 до 50% НКПР		±5% НКПР	-	1%НКПР	35
Бензин авиационный по ГОСТ 1012-72 ⁴⁾	От 0 до 50% НКПР		±5% НКПР	-	1%НКПР	35
Бензин неэтилированный по ГОСТ Р 51866-2002 ⁴⁾	От 0 до 50% НКПР		±5% НКПР	-	1%НКПР	35

Определяемый компонент	Диапазон измерений объемной доли определяемого компонента	Пределы допускаемой основной ¹⁾ погрешности		Наименьший разряд индикации дисплея газоанализатора	Предел допускаемого времени установления показаний T _{0,9д} , с
		абсолютной, объемная доля определяемого компонента	относительной		
Фотоионизационные датчики					
Бензол (C ₆ H ₆)	от 0 до 20 млн ⁻¹	от 0 до 1 млн ⁻¹	±0,2 млн ⁻¹	0,1	25
		св. 1 до 20 млн ⁻¹	±20%		
Уксусная кислота (C ₂ H ₄ O ₂)	от 0 до 100 млн ⁻¹	от 0 до 0,5 млн ⁻¹	±0,1 млн ⁻¹	0,1	25
		св. 0,5 до 20 млн ⁻¹	±20%		
2-Метилпропен (изобутилен) [i-C ₄ H ₈]	от 0 до 40 млн ⁻¹	от 0 до 1 млн ⁻¹	±0,2 млн ⁻¹	0,1	25
		св. 1 до 40 млн ⁻¹	±20%		
Метилбензол (толуол) [C ₇ H ₈]	от 0 до 20 млн ⁻¹	от 0 до 1 млн ⁻¹	±0,2 млн ⁻¹	0,1	25
		от 1 до 20 млн ⁻¹	±20%		
о-Ксилол (диметилбензол) [C ₆ H ₄ (CH ₃) ₂]	от 0 до 20 млн ⁻¹	от 0 до 1 млн ⁻¹	±0,2 млн ⁻¹	0,1	25
		от 1 до 20 млн ⁻¹	±20%		
Арсин (AsH ₃)	от 0 до 1,5 млн ⁻¹	от 0 до 0,1млн ⁻¹	±0,02 млн ⁻¹	0,01	25
		св. 0,1 до 1,5 млн ⁻¹	±20%		
Фосфин (PH ₃)	от 0 до 1,5 млн ⁻¹	от 0 до 0,1млн ⁻¹	±0,02 млн ⁻¹	0,01	25
		св. 0,1 до 1,5 млн ⁻¹	±20%		
Нафталин (C ₁₀ H ₈)	от 0 до 16 млн ⁻¹	от 0 до 1 млн ⁻¹	±0,2 млн ⁻¹	0,1	25
		св. 1 до 16 млн ⁻¹	±20%		
Трихлорэтилен (C ₂ HCl ₃)	от 0 до 24 млн ⁻¹	от 0 до 1 млн ⁻¹	±0,2 млн ⁻¹	0,1	25
		св. 1 до 24 млн ⁻¹	±20%		
Этан (C ₂ H ₆)	от 0 до 560 млн ⁻¹	от 0 до 10 млн ⁻¹	±2 млн ⁻¹	1	25
		св. 10 до 560 млн ⁻¹	±20%		
Пропан (C ₃ H ₈)	от 0 до 999 млн ⁻¹	от 0 до 10 млн ⁻¹	±2 млн ⁻¹	1	25
		св. 10 до 999 млн ⁻¹	±20%		
н-Гексан (C ₆ H ₁₄)	от 0 до 300 млн ⁻¹	от 0 до 10 млн ⁻¹	±2 млн ⁻¹	1	25
		св. 10 до 300 млн ⁻¹	±20%		
н-Бутан (C ₄ H ₁₀)	от 0 до 999 млн ⁻¹	от 0 до 10 млн ⁻¹	±2 млн ⁻¹	1	25
		св. 10 до 999 млн ⁻¹	±20%		
Изобутан (C ₄ H ₁₀)	от 0 до 999 млн ⁻¹	от 0 до 10 млн ⁻¹	±2 млн ⁻¹	1	25
		св. 10 до 999 млн ⁻¹	±20%		
Пентан (C ₅ H ₁₂)	от 0 до 400 млн ⁻¹	от 0 до 10 млн ⁻¹	±2 млн ⁻¹	1	25
		св. 10 до 400 млн ⁻¹	±20%		
Пропилен (C ₃ H ₆)	от 0 до 999 млн ⁻¹	от 0 до 10 млн ⁻¹	±2 млн ⁻¹	1	25
		св. 10 до 999 млн ⁻¹	±20%		
Метанол (CH ₃ OH)	от 0 до 99 млн ⁻¹	от 0 до 3 млн ⁻¹	±0,6 млн ⁻¹	0,1	25
		св. 3 до 99 млн ⁻¹	±20%		
Этиленоксид (C ₂ H ₄ O)	от 0 до 99 млн ⁻¹	от 0 до 1 млн ⁻¹	±0,2 млн ⁻¹	0,1	25
		св. 1 до 99 млн ⁻¹	±20%		
Ацетон ((CH ₃) ₂ CO)	от 0 до 999млн ⁻¹	от 0 до 10 млн ⁻¹	±2 млн ⁻¹	1	25
		св. 10 до 999 млн ⁻¹	±20%		
Этилен (C ₂ H ₄)	от 0 до 999млн ⁻¹	от 0 до 10 млн ⁻¹	±2 млн ⁻¹	1	25
		св. 10 до 999 млн ⁻¹	±20%		
Октан (C ₈ H ₁₈)	от 0 до 999 млн ⁻¹	от 0 до 10 млн ⁻¹	±2 млн ⁻¹	1	25
		св. 10 до 999 млн ⁻¹	±20%		
Фенол (C ₆ H ₅ OH)	от 0 до 1 млн ⁻¹	от 0 до 0,05 млн ⁻¹	±0,01 млн ⁻¹	0,001	25
		св. 0,05 до 1 млн ⁻¹	±20%		
н-Гептан (C ₇ H ₁₆)	от 0 до 999млн ⁻¹	от 0 до 10 млн ⁻¹	±2 млн ⁻¹	1	25
		св. 10 до 999 млн ⁻¹	±20%		

Определяемый компонент	Диапазон измерений объемной доли определяемого компонента		Пределы допускаемой основной ¹⁾ погрешности		Наименьший разряд индикации дисплея газоанализатора	Предел допускаемого времени установления показаний T _{0,9д} , с
			абсолютной, объемная доля определяемого компонента	относительной		
Этилацетат (C ₄ H ₈ O ₂)	от 0 до 1 млн ⁻¹	от 0 до 0,05 млн ⁻¹	±0,01 млн ⁻¹		0,001	25
		св. 0,05 до 1 млн ⁻¹		±20%		
Бензин автомобильный (по изобутилену) ⁴⁾	от 0 до 999 млн ⁻¹	от 0 до 10 млн ⁻¹	±2 млн ⁻¹		1	25
		св. 10 до 999 млн ⁻¹		±20%		
Топливо дизельное (по изобутилену) ⁴⁾	от 0 до 999 млн ⁻¹	от 0 до 10 млн ⁻¹	±2 млн ⁻¹		1	25
		св. 10 до 999 млн ⁻¹		±20%		
Керосин (по изобутилену) ⁴⁾	от 0 до 999 млн ⁻¹	от 0 до 10 млн ⁻¹	±2 млн ⁻¹		1	25
		св. 10 до 999 млн ⁻¹		±20%		
Уайт-спирит (по изобутилену) ⁴⁾	от 0 до 999 млн ⁻¹	от 0 до 10 млн ⁻¹	±2 млн ⁻¹		1	25
		св. 10 до 999 млн ⁻¹		±20%		
n-Бутанол (C ₄ H ₉ OH)	от 0 до 10 млн ⁻¹	от 0 до 1 млн ⁻¹	±0,2 млн ⁻¹		0,1	25
		св. 1 до 10 млн ⁻¹		±20%		
Пропанол (C ₃ H ₇ OH)	от 0 до 10 млн ⁻¹	от 0 до 1 млн ⁻¹	±0,2 млн ⁻¹		0,1	25
		св. 1 до 10 млн ⁻¹		±20%		
Этилбензол (C ₈ H ₁₀)	от 0 до 50 млн ⁻¹	от 0 до 1 млн ⁻¹	±0,2 млн ⁻¹		0,1	25
		св. 2 до 50 млн ⁻¹		±20%		
Стирол (C ₈ H ₈) ⁴⁾	от 0 до 10 млн ⁻¹	от 0 до 0,5 млн ⁻¹	±0,1 млн ⁻¹		0,01	25
		св. 0,5 до 10 млн ⁻¹		±20%		
Оксид азота (NO)	от 0 до 10 млн ⁻¹	от 0 до 0,5 млн ⁻¹	±0,1 млн ⁻¹		0,01	25
		св. 0,5 до 10 млн ⁻¹		±20%		
Метилмеркаптан (CH ₃ SH)	от 0 до 10 млн ⁻¹	от 0 до 0,5 млн ⁻¹	±0,1 млн ⁻¹		0,01	25
		св. 0,5 до 10 млн ⁻¹		±20%		

Примечания:

¹⁾ В нормальных условиях эксплуатации

²⁾ Измерительные каналы не могут быть применены для контроля ПДК в воздухе рабочей зоны, только для контроля аварийных выбросов.

³⁾ Значения НКПР горючих газов указаны в соответствии с ГОСТ Р МЭК 60079-20-1-2011.

Программное обеспечение газоанализатора имеет возможность отображения результатов измерений по измерительным каналам вредных газов в единицах измерений массовой концентрации, мг/м³. Пересчет значений содержания определяемого компонента, выраженных в единицах объемной доли, млн⁻¹, в единицы массовой концентрации, мг/м³, выполняется автоматически для условий 20 °С и 760 мм рт. ст.

⁴⁾ Программное обеспечение газоанализатора позволяет переключать тип определяемого компонента для одного из каналов, в случае, если поверка по этому каналу предусмотрена по одному и тому же набору ГСО ПГС (пропан для ДВК концентраций для оптических сенсоров, изобутилен для ПДК концентраций для фотоионизационных сенсоров)

Таблица А.2 - Дополнительные метрологические характеристики Микросенс М3(PID)

Наименование характеристики	Значение
Пределы допускаемой вариации показаний, в долях от пределов допускаемой основной погрешности	±0,5
<p>Пределы допускаемой дополнительной погрешности при изменении температуры окружающей среды в условиях эксплуатации на каждые 10°С температуры от определения основной погрешности, в долях от предела допускаемой основной погрешности:</p> <ul style="list-style-type: none"> - для измерительных каналов вредных газов, водорода и кислорода (электрохимический сенсор) для диапазона температур от -20 до +15 включ. и св. +25 до +50 °С - для измерительных каналов предельно допустимых концентраций токсичных и взрывоопасных газов и паров (фотоионизационный сенсор) для диапазона температур от -40 до +15 включ. и св. +25 до +50 °С 	<p>±1,0</p> <p>±1,0</p>
<p>Пределы допускаемой дополнительной погрешности от влияния изменения температуры окружающей и анализируемой сред в рабочих условиях эксплуатации на каждые 10 °С от температуры определения основной погрешности, в долях от предела допускаемой основной погрешности для измерительных каналов дозврывоопасных концентраций углеводородов:</p> <ul style="list-style-type: none"> - для диапазона температур свыше минус 10 до плюс 15 включ. и свыше 25 до 40°С - для диапазона температур от минус 40 до минус 10 включ. и от 40 до 60 °С 	<p>±2,0</p> <p>±4,0</p>
Пределы допускаемой дополнительной погрешности от влияния изменения влажности, окружающей и анализируемой сред в рабочих условиях эксплуатации на каждые 10% от влажности при определении основной погрешности, в долях от пределов допускаемой основной погрешности	±0,1
Суммарная дополнительная погрешность от влияния содержания не измеряемых компонентов в анализируемой газовой смеси, в долях от пределов допускаемой основной погрешности, не более	±0,5