

**Модули ввода-вывода аналоговых
и дискретных сигналов серии MDS**

MDS AI-8TC

MDS AI-8TC/D

Руководство по эксплуатации

ПИМФ.426439.002 РЭ

Свидетельство RU.C.34.011.A. № 36900 от 23.10.2014 г.

Содержание

1	Назначение _____	3
2	Технические характеристики _____	5
3	Комплектность _____	7
4	Устройство и работа модуля _____	8
5	Размещение, монтаж и подключение модулей _____	10
6	Подготовка модуля к работе _____	15
7	Работа модуля _____	19
8	Поверка модулей _____	26
9	Техническое обслуживание модулей _____	26
10	Указание мер безопасности _____	26
11	Возможные неисправности и меры по их устранению _____	26
12	Правила транспортирования и хранения _____	28
13	Гарантии изготовителя _____	29
14	Приложение 1 _____	30
15	Приложение 2 _____	101
1	ASCII формат _____	101
2	Синтаксис команд _____	101
3	Перечень команд протокола DCON прибора AI-8TC(/D) _____	103

Настоящее руководство по эксплуатации предназначено для ознакомления обслуживающего персонала с устройством, принципом действия, конструкцией, порядком эксплуатации и техническим обслуживанием модулей ввода сигналов термоэлектрических преобразователей **MDS AI-8TC** и **MDS AI-8TC/D** (далее по тексту - модули), входящих в линейку «Модулей ввода-вывода аналоговых и дискретных сигналов серии MDS». Модули выпускаются по техническим условиям ПИМФ.426439.001 ТУ.

При работе модулем кроме настоящего руководства следует также пользоваться следующими документами и программными продуктами:

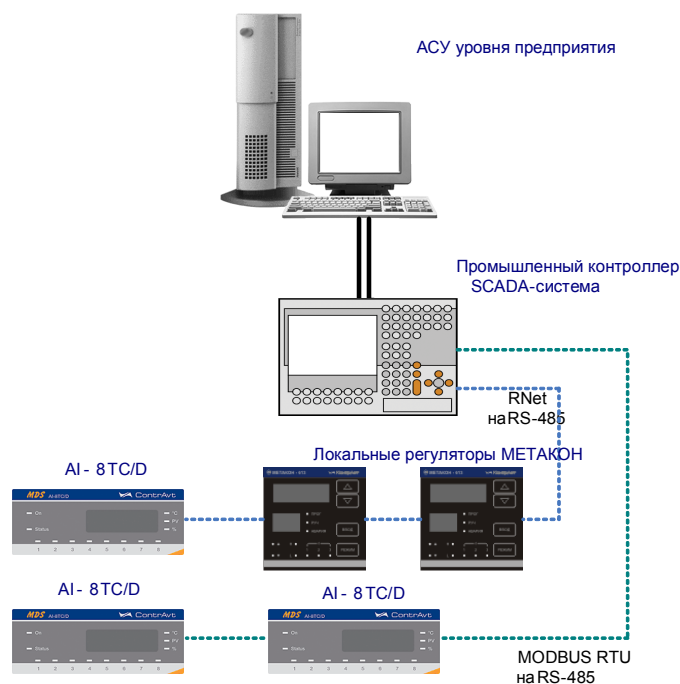
- «Модули ввода-вывода аналоговых и дискретных сигналов серии MDS» **MDS AI-8TC, MDS AI-8TC/D. Формуляр (ФО)**»;
- Программа-конфигуратор **SetMaker**.

Новейшие версии всех документов и программных продуктов всегда доступны для скачивания на сайте www.contravt.ru.

1 Назначение

Серия MDS-модулей предназначена для использования в распределенных системах сбора данных и системах управления в различных отраслях промышленности и лабораторных исследованиях.

MDS-модули в структуре распределенной АСУТП



Модули серии MDS обеспечивают периферийный ввод-вывод аналоговых и дискретных сигналов. Модули MDS AI-8TC и AI-8TC/D входят в состав серии MDS и имеют 8 независимых каналов измерения аналоговых сигналов термопар, унифицированных сигналов напряжения и тока, осуществляют передачу данных в управляющий компьютер (контроллер).

Обмен данными с управляющим компьютером (контроллером) осуществляется по шине RS-485.

MDS-модули поддерживают протоколы сетевого информационного обмена RNet, MODBUS RTU и DCON. Это позволяет включать их во все решения, где поддерживаются эти протоколы. В частности, они могут использоваться в единой сети:

- с локальными регуляторами серии МЕТАКОН (производство НПФ «КонтрАвт», протокол RNet);
- с модулями серии ADAM (производство Advantech, протокол DCON);
- с любым оборудованием сторонних производителей, поддерживающим протокол MODBUS RTU.

В одной сети одновременно могут использоваться устройства поддерживающие протокол MODBUS RTU и RNet, при условии, что адреса этих устройств в общем адресном пространстве различны. Управление протоколами осуществляется управляющим компьютером (контроллером).

Совместимость с данными протоколами позволяет встраивать их в уже существующие сети. При взаимодействии с управляющим компьютером (контроллером) модули являются «ведомыми».

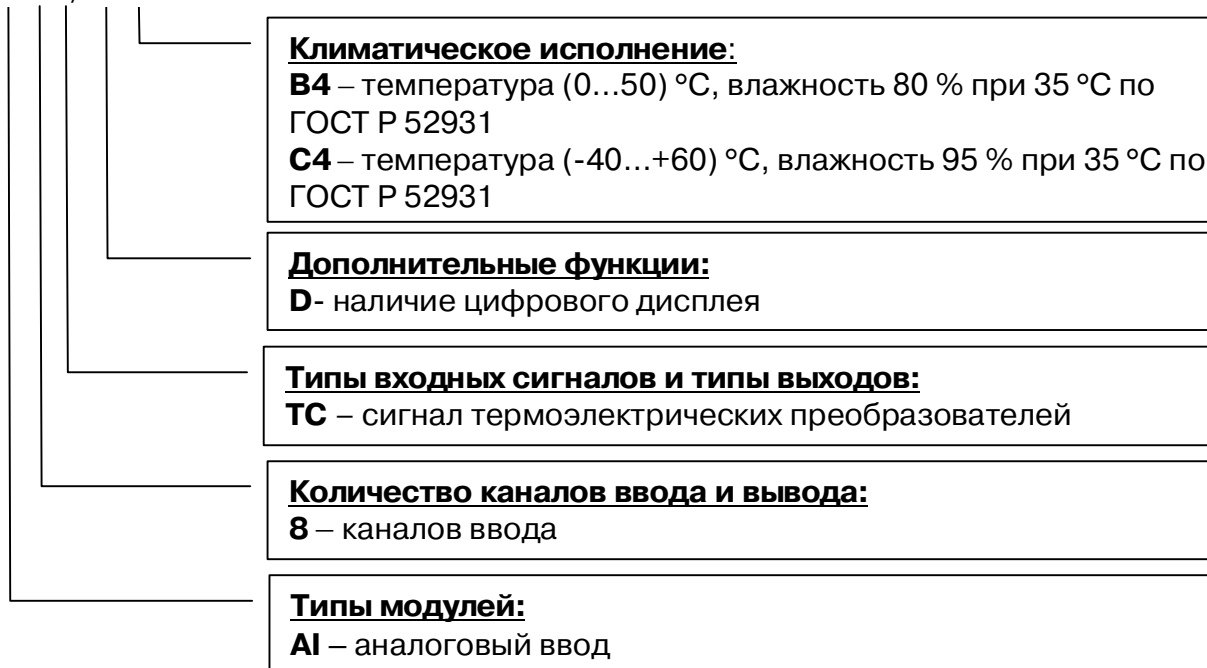
Модуль обладает следующими функциональными возможностями:

- измерение аналоговых сигналов от термопар, унифицированных сигналов напряжения и тока;
- линеаризация в соответствии с НСХ измеренных сигналов от термопар;
- программный выбор типа термопары или датчика для каждого канала;
- программный выбор приоритета опроса канала;
- автоматическая компенсация термо-эдс «холодного» спая;
- программный выбор постоянной времени ФНЧ для каждого канала;
- групповая гальваническая изоляция каналов ввода от цепей питания и интерфейса модуля;
- функция линейного масштабирования для каждого канала;
- отображение результата измерения в единицах физических величин на 4-х разрядном цифровом дисплее (для модуля AI-8TC/D);
- обеспечение сетевого информационного обмена по интерфейсу RS-485;
- три протокола обмена по сети, выбор протокола обмена движковыми переключателями;
- контроль интервала времени между транзакциями по информационной сети (системный «сторожевой» таймер);
- таймер времени нахождения модуля во включенном состоянии;
- индикация результатов самодиагностики;
- гальваническая изоляция интерфейса RS-485 от всех других внешних цепей модуля;
- режим «INIT» с фиксированными настройками сетевого обмена;
- сохранение установленных характеристик модуля в энергонезависимой памяти при отключении питания.

Система обозначения модификаций модулей:

Модули ввода/вывода аналоговых и дискретных сигналов

MDS X-X X/X-X



2 Технические характеристики

2.1 Характеристики каналов ввода

Число каналов ввода 8.
 Внутренний токовый шунт (в режиме измерения тока) 100 Ом.
 Входной ток (вытекающий) в режиме измерения напряжения, не более 2 мкА.
 Период опроса входных сигналов 0,1 с.
 Подавление помех переменного тока частотой 50 Гц нормального вида, не менее 50 дБ.
 Гальваническая изоляция группы 8 каналов от схемы модуля, не менее 1500 В.
 Входы модуля имеют одну общую точку, к ней подключаются «минусы» входных сигналов.

Измерительные входы модуля рассчитаны на подключение термопар и источников унифицированных сигналов напряжения и тока – по двухпроводной схеме.

Допустимые типы входных аналоговых сигналов (по ГОСТ 26.011), термопар (по ГОСТ Р 8.585), диапазоны измерений приведены в таблице 2.1

Таблица 2.1

Первичный преобразователь		Диапазоны измерений	Пределы основной погрешности измерений, не более
Тип	Условное обозначение НСХ		
Термопары			
ТХА	ХА(К)	(-200...+1300) °С	± 1 °С

ТХК	ХК(L)	(-200...+800) °С	±1 °С
ТПП	ПП(S)	(-50...+1700) °С	±2 °С
ТПР	ПР(B)	(300...+1700) °С	±2 °С
ТПП	ПП(R)	(50...+1700) °С	±2 °С
ТНН	НН(N)	(-200...+1300) °С	±1 °С
ТВР	ВР(A-1)	(0...2300) °С	±3°С
ТЖК	ЖК(J)	(-200...+1200) °С	±1 °С
Унифицированные сигналы напряжения и тока			
Напряжение		(0...50) мВ	±50 мкВ
Напряжение		(0...150) мВ	±150 мкВ
Напряжение		(0...500) мВ	±500 мкВ
Напряжение		(0...1000) мВ	±1 мВ
Ток		(0...20) мА	±20 мкА
Ток		(4...20) мА	±16 мкА

2.2 Метрологические характеристики

2.2.1 Основная погрешность

Пределы основной допускаемой приведенной погрешности измерения унифицированных сигналов напряжения и тока, приведенные к диапазону преобразования – не более 0,1 % для всех диапазонов измерения.

Типы входных аналоговых сигналов, диапазоны измерений, а также допустимые погрешности измерения приведены в таблице 2.1.

2.2.2 Дополнительная погрешность

Пределы допускаемой дополнительной погрешности, вызванной изменением температуры окружающего воздуха от нормальной (23 ± 5) °С до любой температуры в пределах рабочих температур, на каждые 10 °С изменения температуры не превышает 0,25 предела допускаемой основной погрешности.

Пределы допускаемой дополнительной погрешности, вызванной изменением температуры холодных спаев (при измерении сигналов ТЭП) во всем диапазоне рабочих температур, не превышает ± 1 °С.

2.2.3 Интервал между поверками 2 года.

2.3 Характеристики информационного обмена

Интерфейс модуля поддерживает следующие протоколы информационного обмена: MODBUS RTU, RNet (протокол обмена НПФ «КонтрАвт»), DCON (ASCII протокол, совместимый с протоколом обмена серии модулей ADAM 4000).

Интерфейс..... RS-485.

Скорость передачи данных 1,2; 2,4; 4,8; 9,6; 19,2; 38,4; 57,6; 115,2 кбод.

- Время отклика на запрос управляющего компьютера, не более 25 мс.
Диапазон задания адресов 1-247.
Тип линии связи экранированная витая пара.
Длина линии связи, не более 1000 м.
Напряжение гальванической изоляции 500 В.
Число модулей, объединяемых в одну сеть (без репитера) 32.
Структура сети общая шина.
- 2.4** Характеристики питания модуля
- Номинальное напряжение питания модуля 24 В.
Диапазон питающих напряжений модуля должен быть (10...30) В.
Мощность, потребляемая от источника питания, не более 5 В·А.
- 2.5** Массо-габаритные характеристики
- Габариты, не более (105 × 90 × 58) мм.
Масса, не более 0,3 кг.
- 2.6** Условия эксплуатации
- Модуль рассчитан на установку в закрытых взрывобезопасных помещениях без агрессивных паров и газов.
- Атмосферное давление (86...106,7) кПа.
- 2.6.1** Климатическое исполнение В4
- Температура окружающего воздуха (0...50) °С.
Относительная влажность 80 % при 35 °С.
- 2.6.2** Климатическое исполнение С4
- Температура окружающего воздуха (-40...+60) °С.
Относительная влажность до 95 % при 35 °С (без конденсации влаги)
- 2.7** Показатели надежности
- Средняя наработка на отказ 45000 ч.
Средний срок службы 10 лет.

3 Комплектность

Модуль MDS AI-8TC (AI-8TC/D) ПИМФ.426439.002	– 1 шт;
Формуляр ПИМФ.426439.002 ФО	– 1 шт.
Клеммник 2EDGK-5.08-06P-14	– 6 шт.
Упаковка (коробка из гофрированного картона)	– 1 шт.

4 Устройство и работа модуля

4.1 Конструкция модуля

Все элементы модуля расположены на двух печатных платах. На передней панели модуля размещены органы индикации, под съемной крышкой корпуса на верхней плате модуля расположены органы управления – 4 DIP-переключателя, на нижней плате расположены джамперы для переключения режимов измерения напряжения или тока, а также разъемные клеммные соединители под винт для внешних электрических соединений. Габаритные и присоединительные размеры модуля приведены на рисунке 5.1.

4.1.1 Органы индикации

Вид модуля со стороны передней панели приведен на рисунке 4.1 .

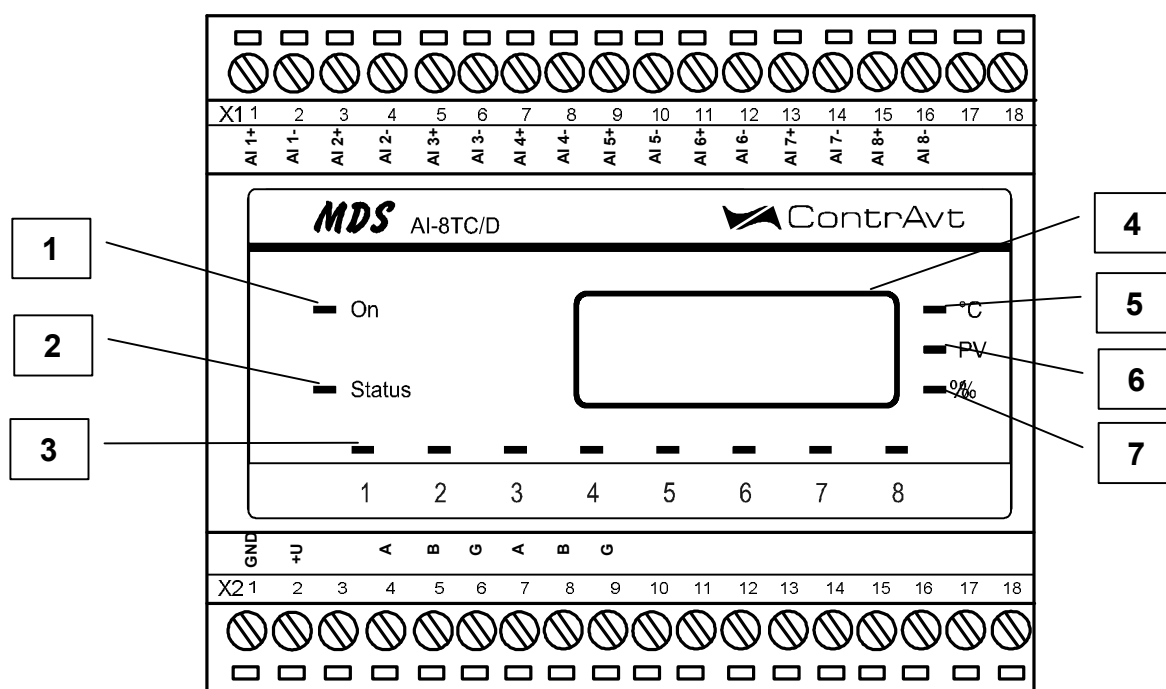


Рисунок 4.1 – Вид модуля со стороны передней панели

На рисунке 4.1. цифрами обозначены:

- 1 – светодиодный индикатор «On»;
 - 2 – светодиодный индикатор «Status»;
 - 3 – группа светодиодных индикаторов, которая отображает состояние каналов ввода 1...8, номера под индикаторами соответствуют номерам каналов, состояние которых индикаторы отображают;
 - 4 – 4-х разрядный цифровой дисплей;
 - 5 – светодиодный индикатор «°C»;
 - 6 – светодиодный индикатор «PV»;
 - 7 – светодиодный индикатор «%»
- } (для мод. AI-8TC /D)

4.1.2 Органы управления

К органам управления модуля относятся DIP-переключатели, расположенные на верхней плате модуля (под крышкой) и джамперы, расположенные на нижней плате. DIP-переключатели служат для выбора протокола сетевого обмена, а джамперы – для выбора режима измерения тока или напряжения.

Фрагмент верхней платы модуля с DIP-переключателями выбора режима сетевого обмена приведен на рисунке 4.2,

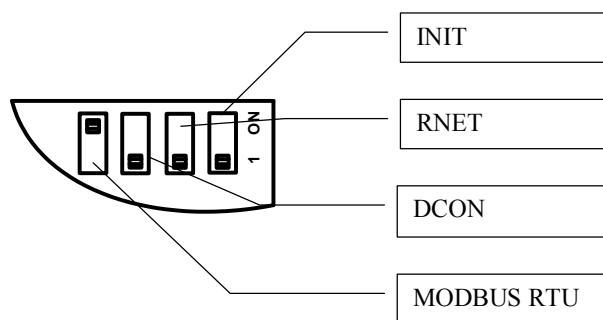


Рисунок 4.2

4.2 Функциональная схема модуля

Функциональная схема модуля приведена на рисунке 4.3.

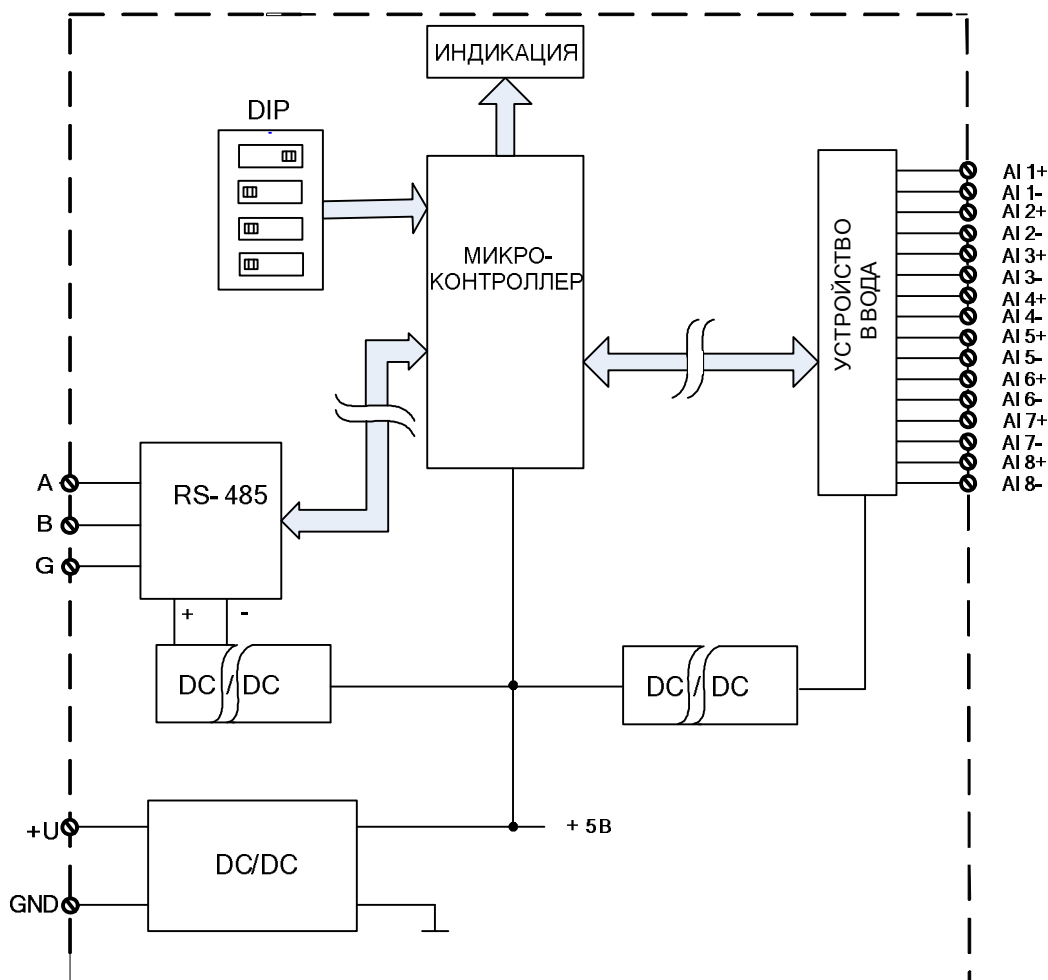


Рисунок 4.3 – Функциональная схема модуля

Модуль содержит 8 независимых каналов измерения аналоговых сигналов термопар, унифицированных сигналов напряжения и тока и осуществляет передачу данных по интерфейсу RS-485 в управляющий компьютер (контроллер).

Микроконтроллер модуля реализует следующие функции:

- исполняет команды, посылаемые от управляющего компьютера (контроллера);
- реализует протокол обмена через интерфейс RS-485.
- для предотвращения ситуаций «зависания» микроконтроллера используется сторожевой таймер.

5 Размещение, монтаж и подключение модулей

5.1 Монтаж модуля

Модуль рассчитан на монтаж на монтажную шину (DIN-рельс) типа NS 35/7,5. Модуль должен быть установлен в месте, исключающем попадание воды, большого количества пыли внутрь корпуса.

Габаритные и присоединительные размеры модуля приведены на рисунке 5.1.

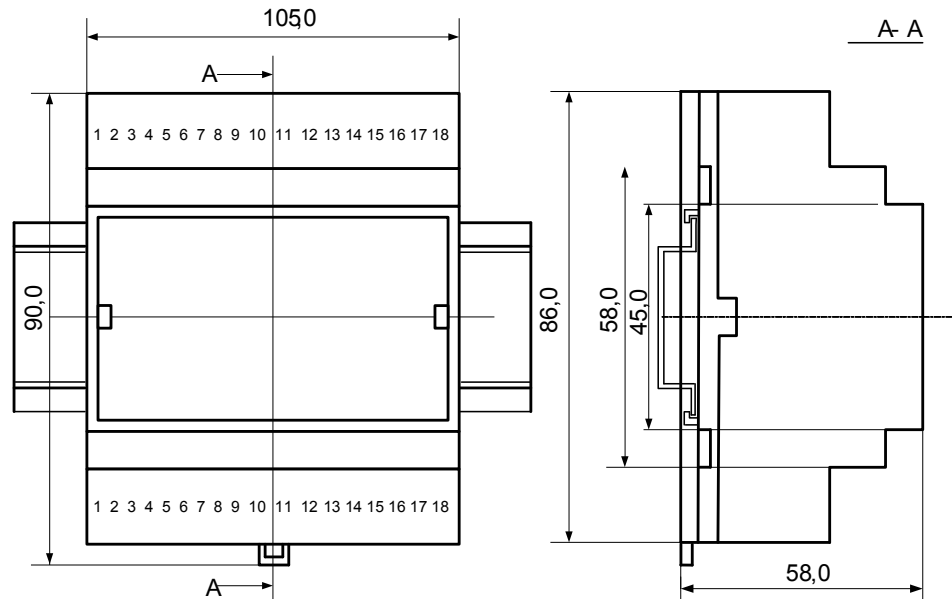


Рисунок 5.1 – Габаритные и присоединительные размеры модуля

Для наиболее точного измерения температуры холодных спаев термопар модуль следует располагать в местах с постоянной температурой окружающего воздуха. На точность измерения температуры холодного спая очень сильно влияют сквозняки, а также любые рядом находящиеся источники тепла, способные своим излучением или конвективным теплом за короткое время изменить температуру кабеля термопары.

Запрещается установка модуля рядом с мощными источниками тепла.

Модуль не предназначен для эксплуатации в местах с большой концентрацией в воздухе агрессивных паров и газов, веществ вызывающих коррозию.

5.2 Электрические подключения

Электрические соединения модуля с другими элементами системы автоматического регулирования осуществляются с помощью разъемных клеммных соединителей **X1** и **X2**. Клеммы модуля рассчитаны на подключение проводов с максимальным сечением не более 2,5 мм². Назначение клемм и их обозначение приведены в таблице 5.1.

5.2.2 Подключение цепей интерфейса RS-485

Подключение интерфейса RS-485 производится экранированной витой парой к клеммам **A** (контакт **X2:4** или дублирующий его **X2:7**) и **B** (контакт **X2:5** или дублирующий его **X2:8**) разъёма **X2**. Экран соединяется с клеммой **G** (контакт **X2:6** или дублирующий его **X2:9**). Клемма **G** может быть заземлена только на одном из модулей, объединенных сетью RS-485.

Особенности разводки коммуникационных сетей RS-485 и выбор кабеля описываются в соответствующей технической литературе (см. <http://www.contravt.ru>). Протокол обмена MODBUS RTU является открытым (см. <http://www.modbus.org>). Протокол обмена RNet является открытым (см. <http://www.contravt.ru>). Протокол обмена DCON является открытым (см. Приложение 2). Характеристики интерфейса (скорость передачи и сетевой адрес модуля) задаются при подготовке модуля к работе.

В одной сети одновременно могут использоваться устройства поддерживающие протокол MODBUS RTU и RNet, при условии, что адреса этих устройств в общем адресном пространстве различны. Управление протоколами осуществляется управляющим компьютером (контроллером).

При выпуске модуль сконфигурирован на работу:

- с протоколом обмена **MODBUS RTU**;
- адрес **01**, скорость передачи данных **9600 бод**;
- режим **INIT** выключен;
- тайм-аут системного «сторожевого» таймера равен **0**;
- фильтр 1-8 равен **0**;
- тип датчика – **(0...50) мВ**, (джампер в положении измерения напряжения);
- приоритеты 1-8 – **высокий**.

5.2.3 Подключение датчиков к измерительным входам

Типы входных сигналов (первичных датчиков) устанавливаются пользователем при подготовке модуля к работе путем установки соответствующих значений регистров (см. п.6.2). Также нужно помнить о необходимости установки джамперов в положение измерения тока или напряжения, в зависимости от типа подключаемого датчика.

5.2.3.1 Подключение термопары

Сигналы от термопар преобразуются в соответствии с НСХ в значение измеренной температуры. При использовании термопары температура «холодного спая» измеряется с помощью датчика, встроенного в клеммный соединитель, и в результат измерения вносится соответствующая поправка. Для того чтобы модуль измерял сигналы от термопар, соответствующий канал необходимо перевести в режим измерения напряжений. Переключение режимов измерения производится при помощи джамперов, расположенных на нижней плате модуля. Установка режима измерения тока или напряжения производится для каждого канала индивидуально.

На рисунке 5.4 приведен пример подключения термопары ко второму измерительному каналу модуля и положение джамперов, установленных на режим измерения сигнала напряжения.

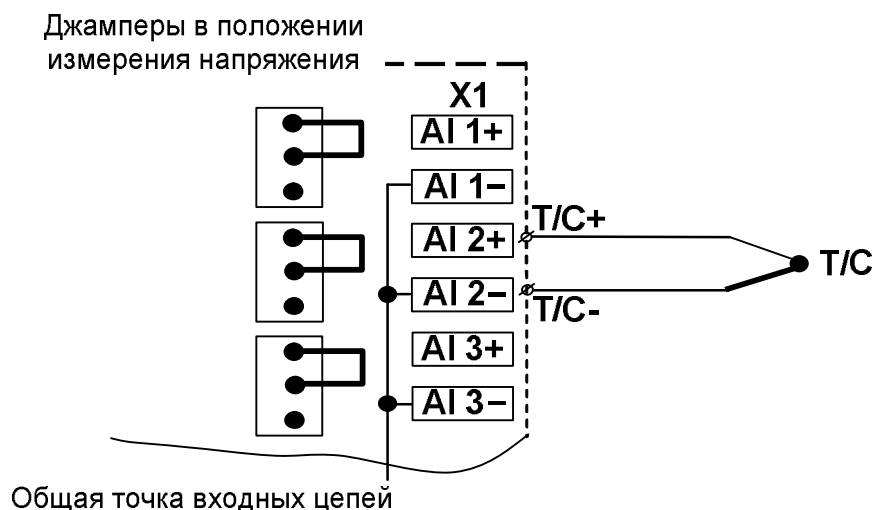


Рисунок 5.4 – Пример подключения термопары ко второму измерительному каналу

Примечание: **не допускается** подключение термопар с неизолированным рабочим спаем.

5.2.3.2 Подключение источника напряжения

При работе с датчиками-источниками сигналов напряжения, выходной сигнал датчика может преобразовываться в значение измеренного технологического параметра. Преобразование осуществляется по линейному закону с помощью масштабных коэффициентов, задаваемых пользователем при подготовке модуля к работе. Для того чтобы модуль измерял сигналы от датчиков-источников напряжений, соответствующий канал необходимо перевести в режим измерения напряжений. Установка режима измерения тока или напряжения производится для каждого канала индивидуально.

На рисунке 5.5. приведен пример подключения источника напряжения ко второму измерительному каналу и положение джампера, установленного на режим измерения сигнала напряжения.

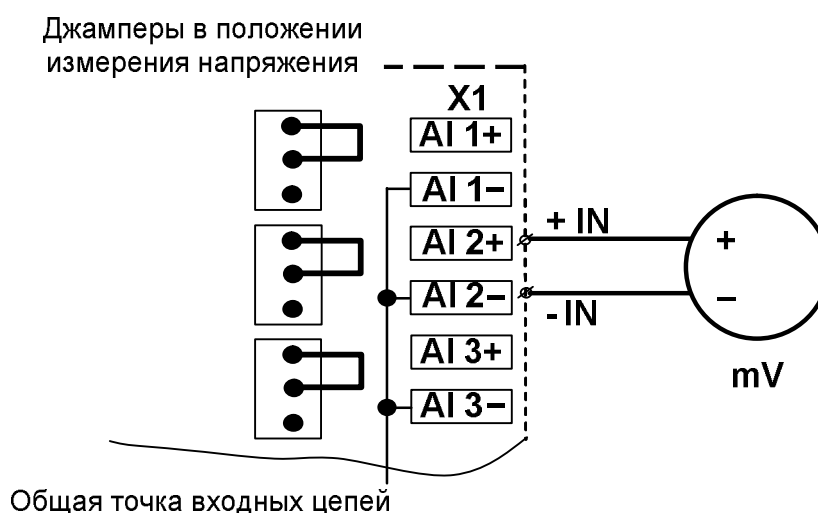


Рисунок 5.5 – Пример подключения источника напряжения ко второму измерительному каналу

5.2.3.3 Подключение источника тока

При работе с датчиками-источниками сигналов тока, выходной сигнал датчика может преобразовываться в значение измеренного технологического параметра. Преобразование осуществляется по линейному закону с помощью масштабных коэффициентов, задаваемых пользователем при подготовке модуля к работе. Для того чтобы модуль измерял сигналы от датчиков-источников тока, соответствующий канал необходимо перевести в режим измерения тока. Установка режима измерения тока или напряжения производится для каждого канала индивидуально.

На рисунке 5.6. приведен пример подключения источника тока ко второму измерительному каналу и положение джампера установленного на режим измерения сигнала тока.

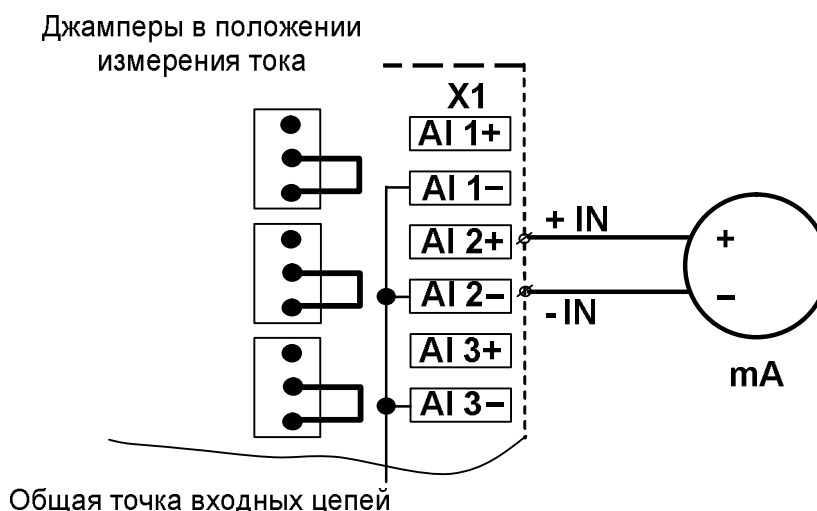


Рисунок 5.6 – Пример подключения источника тока ко второму измерительному каналу

6 Подготовка модуля к работе

6.1 Подготовительные операции

Для подготовки модуля к работе необходимо выполнить следующие операции:
подготовить рабочее место по схеме рис.6.1.

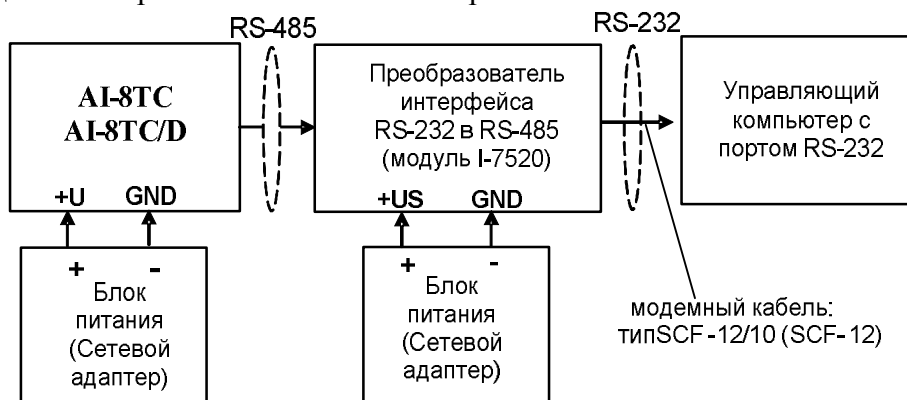


Рисунок 6.1 – Схема подключения модуля для работы

для связи с управляющим компьютером необходимо использовать преобразователь интерфейса RS-232/RS-485, (типа I-7520) с блоком питания;

- снять верхнюю крышку модуля и установить DIP-переключателями на верхней плате требуемый тип протокола обмена согласно таблице 6.1.

Таблица 6.1

Протокол обмена	Положение DIP-переключателя			
	MDB	DCON	RNET	INIT
MODBUS RTU	ON	1	1	1
DCON	1	ON	1	1
RNET	1	1	ON	1

- установить джамперы на нижней плате модуля в соответствующие положения для работы с предполагаемыми типами датчиков;

- подать на модуль и преобразователь интерфейса питание.

Примечание

При неизвестных сетевом адресе модуля или предустановленной скорости сетевого обмена DIP-переключатель «INIT» необходимо установить в положение «ON». Протокол обмена в этом случае будет определяться тем, какой из переключателей типа протокола находится в положении «ON».

Если DIP-переключатель INIT находится в положении «ON», то независимо от значений регистров «Сетевой адрес», «Скорость передачи данных», «Формат передачи DCON», «Формат передачи MODBUS» для модуля устанавливаются следующие параметры обмена данными:

- сетевой адрес 01;
- скорость передачи данных 9600 бод;
- контроль по четности (MODBUS) отсутствует;
- контрольная сумма (DCON) отсутствует.

6.2 Конфигурирование модуля

Для конфигурирования (задания параметров функционирования) модуля необходимо:

- запустить на персональном компьютере программу-конфигуратор *SetMaker*.
- в программе выбрать протокол обмена такой же, какой установлен на модуле;
- выбрать скорость обмена по сети, такую же, какую использует модуль;
- выполнить процедуру «Поиск устройств в сети»;
- проверить, а при необходимости установить значения регистров, приведенных в табл.6.2 (полное описание регистровой модели приведено в Приложении 1 РЭ)

Таблица 6.2

Наименование регистра	Назначение	Доступ к регистру через программу <i>SetMaker</i>	
		вкладка	параметр
Скорость передачи данных	Устанавливает код скорости передачи данных по сети	Интерфейс связи	Скорость Обмена
Контроль индикации 1	Устанавливает общее управление индикаторами	Индикация	Управление Индикацией
Контроль индикации 2	Устанавливает тип индикации	Индикация	Управление Индикацией
Формат передачи MODBUS RTU (актуа-	Устанавливает контроль	Интерфейс	Четность

лен при выборе протокола MODBUS RTU)	по четности передаваемых по сети байтов информации.	связи	(MODBUS)
Формат передачи DCON (актуален при выборе протокола обмена DCON)	Устанавливает обмен с контрольной суммой LRC	Интерфейс связи	Использовать LRC (DCON)
Тайм-аут системного «сторожевого» таймера	Устанавливает интервал времени контроля между сетевыми транзакциями	Общие	Тайм-аут «сторожевого» таймера
Тип датчика Канал 1	Устанавливает тип датчика канала 1	Параметры входов	Канал 1 Тип датчика
Тип датчика Канал 2	Устанавливает тип датчика канала 2	Параметры входов	Канал 2 Тип датчика
Тип датчика Канал 3	Устанавливает тип датчика канала 3	Параметры входов	Канал 3 Тип датчика
Тип датчика Канал 4	Устанавливает тип датчика канала 4	Параметры входов	Канал 4 Тип датчика
Тип датчика Канал 5	Устанавливает тип датчика канала 5	Параметры входов	Канал 5 Тип датчика
Тип датчика Канал 6	Устанавливает тип датчика канала 6	Параметры входов	Канал 6 Тип датчика
Тип датчика Канал 7	Устанавливает тип датчика канала 7	Параметры входов	Канал 7 Тип датчика
Тип датчика Канал 8	Устанавливает тип датчика канала 8	Параметры входов	Канал 8 Тип датчика
Приоритет Канал 1	Устанавливает приоритет опроса канала 1	Параметры входов	Канал 1 Приоритет
Приоритет Канал 2	Устанавливает приоритет опроса канала 2	Параметры входов	Канал 2 Приоритет
Приоритет Канал 3	Устанавливает приоритет опроса канала 3	Параметры входов	Канал 3 Приоритет
Приоритет Канал 4	Устанавливает приоритет опроса канала 4	Параметры входов	Канал 4 Приоритет
Приоритет Канал 5	Устанавливает приоритет опроса канала 5	Параметры входов	Канал 5 Приоритет
Приоритет Канал 6	Устанавливает приоритет опроса канала 6	Параметры входов	Канал 6 Приоритет
Приоритет Канал 7	Устанавливает приоритет опроса канала 7	Параметры входов	Канал 7 Приоритет
Приоритет Канал 8	Устанавливает приоритет опроса канала 8	Параметры входов	Канал 8 Приоритет
Фильтр Канал 1	Устанавливает постоянную времени ФНЧ для канала 1	Параметры входов	Канал 1 Код фильтра
Фильтр Канал 2	Устанавливает постоянную времени ФНЧ для канала 2	Параметры входов	Канал 2 Код фильтра
Фильтр Канал 3	Устанавливает постоянную	Параметры	Канал 3

	ную времени ФНЧ для канала 3	входов	Код фильтра
Фильтр Канал 4	Устанавливает постоянную времени ФНЧ для канала 4	Параметры входов	Канал 4 Код фильтра
Фильтр Канал 5	Устанавливает постоянную времени ФНЧ для канала 5	Параметры входов	Канал 5 Код фильтра
Фильтр Канал 6	Устанавливает постоянную времени ФНЧ для канала 6	Параметры входов	Канал 6 Код фильтра
Фильтр Канал 7	Устанавливает постоянную времени ФНЧ для канала 7	Параметры входов	Канал 7 Код фильтра
Фильтр Канал 8	Устанавливает постоянную времени ФНЧ для канала 8	Параметры входов	Канал 8 Код фильтра
Разрешение масштабирования	Устанавливает разрешение линейного масштабирования измеренных значений каналов 1...8	Масштабирование	Канал 1...8 Разрешение
Масштабный коэффициент HBS Канал 1... Масштабный коэффициент HBS Канал 8	Устанавливают масштабные коэффициенты HBS каналов 1...8	Масштабирование	Канал 1...8 Граница: верхняя Источник
Масштабный коэффициент LBS Канал 1... Масштабный коэффициент LBS Канал 8	Устанавливают масштабные коэффициенты LBS каналов 1...8	Масштабирование	Канал 1...8 Граница: нижняя Источник
Масштабный коэффициент HBT Канал 1... Масштабный коэффициент HBT Канал 8	Устанавливают масштабные коэффициенты HBT каналов 1...8	Масштабирование	Канал 1...8 Граница: верхняя Результат
Масштабный коэффициент LBT Канал 1... Масштабный коэффициент LBT Канал 8	Устанавливают масштабные коэффициенты LBT каналов 1...8	Масштабирование	Канал 1...8 Граница: нижняя Источник
Индикация каналов (для мод. AI-8TC/D)	Устанавливает разрешение вывода на 4-х разрядный индикатор измеренных значений входных сигналов каналов 1...8 в циклическом режиме	Индикация	Каналы 1...8 Показывать
Время индикации канала	Устанавливает интервал времени (в секундах) индикации измеренного значения входного сигнала	Индикация	Время индикации канала
Формат индикации Канал 1... Формат индикации Канал 8	Устанавливают формат индикации измеренных значений входных сигналов на 4-х разрядном	Индикация	Знаков после запятой, в % шкалы

	дисплее (число знаков после десятичной точки)		
Сетевой адрес	Устанавливает сетевой адрес модуля	Интерфейс связи	Сетевой адрес

Примечание. При конфигурировании модуля в сети в процессе эксплуатации следует учитывать, что смена сетевого адреса происходит «на лету», а смена скорости обмена по сети и протокола обмена – только после сброса по питанию модуля.

Взаимодействие управляющего компьютера (контроллера) с модулем осуществляется по принципу «Запрос» - «Ответ». Команды управляющего контроллера адресуются набору регистров модуля (Регистровая модель AI-8TC, AI-8TC/D), которые полностью определяют его функционирование.

6.3 Завершение подготовки

Для завершения подготовки модуля к работе необходимо:

- выключить питание модуля;
- закрыть верхнюю крышку модуля;
- выполнить монтаж и необходимые электрические подключения внешних цепей.

7 Работа модуля

7.1 Общие положения

Работа с модулем заключается в том, что пользователь, подавая соответствующие команды с помощью установленного на управляющем контроллере программного обеспечения, считывает из модуля измеренные значения входных сигналов, проверяет и/или задает режимы работы и конфигурацию модуля, а также анализирует его состояние.

Описание команд для протоколов MODBUS RTU и RNet приведено в Приложении 1, для протокола DCON – в Приложении 2.

7.2 Ввод аналоговых сигналов

Для измерения аналоговых сигналов необходимо:

- произвести подготовку модуля к работе по п.6;
- считывать измеренные значения входных сигналов, обращаясь к регистрам «Измеренное значение Канал 1»... «Измеренное значение Канал 8» (см. Приложение 1 п.п. 73...80);
- в процессе работы модуля можно изменять, если это необходимо, значения регистров конфигурирования входов, например:
 - Тип датчика Канал 1... Тип датчика Канал 8;
 - Приоритет Канал 1... Приоритет Канал 8;
 - Фильтр Канал 1... Фильтр Канал 8;
 - Разрешение масштабирования;
 - Масштабные коэффициенты.

Примечание:

При обрыве датчика регистр модуля «Измеренное значение» соответствующего канала становится равным **-8888**.

При выходе сигнала за верхнюю границу диапазона регистр «Измеренное значение» соответствующего канала становится равным **9999**.

При выходе сигнала за нижнюю границу диапазона регистр «Измеренное значение» соответствующего канала становится равным **-9999**.

При установке приоритета канала = 0 (нет опроса канала) соответствующий регистр «Измеренное значение» становится равным **-7777**.

7.3 Контроль аналоговых сигналов

В процессе работы модуль контролирует входные сигналы и обнаруживает следующие ситуации:

- обрыв датчика;
- выход измеренного значения за верхнюю границу диапазона измерения;
- выход измеренного значения за нижнюю границу диапазона измерения.

Признаки обрыва датчиков, подключенных к каналам 1..8 содержатся в регистре «Диагностика Обрыва датчиков» (см. Приложение 1 п.40), доступном по чтению.

Признаки выхода измеренного значения за верхнюю границу диапазона измерения каналов 1..8, содержатся в регистре «Диагностика Верхняя граница диапазона» (см. Приложение 1 п.41), доступном по чтению.

Признаки выхода измеренного значения за нижнюю границу диапазона измерения каналов 1..8, содержится в регистре «Диагностика Нижняя граница диапазона» (см. Приложение 1 п.42), доступном по чтению.

Дополнительно, признаки обрыва датчиков, выхода измеренного значения за верхнюю границу диапазона измерения, выхода измеренного значения за нижнюю границу диапазона измерения отображаются на индикаторах модуля (см. п. 7.5.3).

7.4 Синхроввод аналоговых сигналов

Синхроввод аналоговых сигналов представляет собой фиксацию измеренных значений каналов 1..8 в регистрах «Измеренное значение Канал 1 Синхроввод»... «Измеренное значение Канал 8 Синхроввод» по команде управления (Приложение 1 п. 26). Синхроввод может использоваться для одновременной фиксации измеренных значений аналоговых сигналов несколькими модулями, объединёнными в сеть.

Для синхроввода измеренных значений аналоговых сигналов необходимо:

- подать команду управления «Синхроввод» (См. Приложение 1 п. 26);
- считывать зафиксированные измеренные значения аналоговых сигналов, обращаясь к регистрам «Измеренное значение Канал 1 Синхроввод»... «Измеренное значение Канал 8 Синхроввод» (См. Приложение 1 РЭ п.п. 81...88).

7.5 Индикация

7.5.1 Режимы индикации

Модули могут работать в одном из двух режимов индикации – «**Режим индикации без диагностики**» или «**Режим индикации с диагностикой**». Смена режимов может быть произведена записью соответствующих значений в регистры «Контроль индикации 1» «Контроль индикации 2» «Контроль индикации 3» (См. Приложение 1 п.п. 2...4).

Режимы индикации для модификаций MDS AI-8TC и MDS AI-8TC/D имеют несколько отличий. Описание режимов индикации модулей обеих модификаций приведено в таблице 7.1.

Таблица 7.1

Модификация модуля	Индикаторы	Функционирование индикаторов в «Режиме индикации без диагностики»	Функционирование индикаторов в «Режиме индикации с диагностикой»
MDS AI-8TC	Светодиодные индикаторы 1...8 из группы 3 по рис. 4.1	Показывают номера каналов, подключенных к опросу. Например, если к опросу подключены каналы номер 3 и 5, то загораются индикаторы с номерами 3 и 5.	<p>В моменты, когда «Status» погашен (не мигает), показывают номера каналов, подключенных к опросу. Например, если к опросу подключены каналы номер 3 и 5, то загораются индикаторы с номерами 3 и 5.</p> <p>В моменты, когда начинает мерцать индикатор «Status», показывают в каком канале произошла авария. Например, если в первом и третьем канале произошел обрыв датчика, то во время мигания индикатора «Status» погаснут все индикаторы 1...8 кроме 1-го и 3-го. Таким образом, по индикаторам можно определить в каких каналах произошел обрыв.</p>
	Индикатор «Status». (№2 по рис. 4.1)	Своим мерцанием, с периодом 10 с, индикатор отображает коды аварийных ситуаций, возникших в одном или нескольких каналах. Коды аварийных ситуаций приведены в таблице 7.2. В этом режиме индикации по состоянию индикаторов никак нельзя определить, в каком именно канале произошла авария.	Своим мерцанием, с периодом 10 с, индикатор отображает коды аварийных ситуаций, возникших в одном или нескольких каналах. Коды аварийных ситуаций приведены в таблице 7.2.

MDS AI-8TC/D	Светодиодные индикаторы 1...8 из группы 3 по рис. 4.1	Своим свечением показывают номера каналов, подключенных к опросу. Например, если к опросу подключены каналы номер 3 и 5, то загораются индикаторы с номерами 3 и 5. Кроме того, своим мерцанием они показывают, информация какого канала отображается в данный момент на дисплее (поз.4 на рис 4.1). Например, если замерцал индикатор с номером 3 – это означает, что на дисплее отображается информация 3-го канала.	Когда индикатор «Status» погашен (не мигает) показывают то же, что и в режиме индикации без диагностики. Когда индикатор «Status» мигает, сообщая об аварии, свечением показывают номера каналов, в которых обнаружена авария. Например, если в первом и третьем канале произошел обрыв датчика, то во время мигания индикатора «Status» погаснут все индикаторы 1...8 кроме 1-го и 3-го. Таким образом, по индикаторам можно определить в каких каналах произошел обрыв.
	Индикатор «Status». (№2 по рис. 4.1)	Своим мерцанием, с периодом 10 с он отображает коды аварийных ситуаций, возникших в одном или нескольких каналах. Коды аварийных ситуаций приведены в таблице 7.2. В этом режиме индикации по состоянию индикаторов никак нельзя определить в каком именно канале произошла авария.	Своим мерцанием, с периодом 10 с он отображает коды аварийных ситуаций, возникших в одном или нескольких каналах. Коды аварийных ситуаций приведены в таблице 7.2.
	Индикаторы «°C», «PV», «%» (поз.5,6,7 на рис.4.1)	Своим свечением отображают тип значений, отображаемых на 4-х разрядном цифровом дисплее. (см.п. 7.5.2). Если индикаторы мерцают, то значение, которое в данный момент отображается на 4-х разрядном цифровом дисплее – результат масштабирования измеренного значения. (включена функция масштабирования для индицируемого канала).	Отображают тип значений, отображаемых на 4-х разрядном цифровом дисплее.

	4-х разрядный цифровой дисплей (поз.4 на рис 4.1).	Отображает измеренные значения каналов, подключенных к индикации. Информация каналов отображается по очереди. Номер канала, информация которого отображается, показывается мерцанием индикаторов 1...8. Если в канале обнаружена авария, то вместо измеренного значения отображается соответствующее аварийное сообщение. Аварийные сообщения проиллюстрированы в таблице 7.2 . Кроме того, путем установки соответствующих значений в регистры «Контроль индикации 1» «Контроль индикации 2» «Контроль индикации 3» дисплей может быть настроен на отображение состояние таймера времени включения и строковых сообщений от управляющего компьютера (контроллера).	То же, что и в режиме индикации без диагностики
--	--	---	---

7.5.2 Индикация измеренных значений (для мод. AI-8TC/D)

Для вывода на дисплей данных с измерительного канала необходимо совершить следующие операции:

- подключить измерительный канал в общий цикл опроса каналов (установить приоритет канала отличным от нуля) (См. Приложение 1 п.п. 57...64);
- разрешить вывод на индикацию измеренного значения данного канала (установить соответствующий код разрешения индикации (См. Приложение 1 п.30);
- установить время индикации измеренного значения (общее для всех каналов) в секундах (См. Приложение 1 п.31);
- установить желаемый формат индикации измеренного значения (число знаков после десятичной точки, индикация значения в процентах от полной шкалы диапазона) (См. Приложение 1 п.п.32...39);

Единицы измерения сигнала на 4-х разрядном дисплее отображается свечением соответствующего индикатора:

«°C» – индикация в градусах Цельсия (выбран термопарный тип датчика).

«PV» – индикация в физических единицах, выбранных в процессе масштабирования входного сигнала (для унифицированных сигналов тока и напряжения)

«%» – индикация в процентах от полной шкалы диапазона.

Примечание: Мерцание светодиодных индикаторов «°C», «PV», «%» сигнализирует включение функции масштабирования одного из каналов.

7.5.3 Индикация аварийных ситуаций

7.5.3.1 Индикация аварийных ситуаций, связанных с неисправностью модуля

Описание вариантов индикации аварийных ситуаций, связанных с неисправностью модулей AI-8TC и AI-8TC/D приведено в п.10.

7.5.3.2 Индикация аварийных ситуаций, связанных с состоянием входных аналоговых сигналов

Аварийные ситуации, связанные с состоянием входных аналоговых сигналов индицируются при помощи светодиодного индикатора «Status» и 4-х разрядного цифрового дисплея (в модификации MDS AI-8TC/D). При этом индицируются состояния обрыва датчика, выхода измеренного значения за верхнюю границу входного диапазона, выхода измеренного значения за нижнюю границу входного диапазона. Аварийные ситуации и соответствующие им состояния индикаторов проиллюстрированы табл. 7.2.

Таблица 7.2

Аварийная ситуация	Коды ошибок, отображаемые индикатором «Status»	Аварийные сообщения, отображаемые 4-х разрядным дисплеем.
Обрыв датчика (только для режима измерения напряжения, в режиме измерения тока обнаружить обрыв невозможно).	2 импульса свечения с периодичностью 10 с	При индикации измеренного значения канала с обрывом датчика – на 4-х разрядном дисплее сообщение EtOd
Выход измеренного значения за верхнюю границу входного диапазона	3 импульса свечения светодиодного индикатора «Status» с периодичностью 10 с	При индикации канала, измеренное значение которого вышло за верхнюю границу – на 4-х разрядном дисплее сообщение EOrd
Выход измеренного значения за нижнюю границу входного диапазона	4 импульса свечения светодиодного индикатора «Status» с периодичностью 10 с	При индикации канала, измеренное значение которого вышло за нижнюю границу – на 4-х разрядном дисплее сообщение EUrd

7.5.3.3 Индикация аварийных ситуаций, связанных с контролем обмена данными по интерфейсу RS-485

Срабатывание системного «Сторожевого таймера» отображается 1 импульсом свечения светодиодного индикатора «Status» с периодичностью 10 с.

Примечание 1: При обнаружении нескольких аварийных ситуаций разного типа их индикация выполняется поочередно.

7.6 Системный «Сторожевой таймер»

Системный «Сторожевой таймер» контролирует интервал времени между транзакциями по сети между устройством управления и модулями AI-8ТС, AI-8ТС/D.

При превышении интервала между транзакциями заранее установленного значения (содержимого регистра **«Тайм-аут системного «Сторожевого таймера»»**) фиксируется ошибка (Значение «1») в регистре **«Статус системного «Сторожевого таймера»»**.

Примечание. При значении регистра **«Тайм-аут системного «Сторожевого таймера»»** равном «0» системный сторожевой таймер отключен.

Примечание. Интервал тайм-аута равен значению регистра **«Тайм-аут системного «Сторожевого таймера»»** умноженному на 0,1 с.

Примечание. Состояние регистра **«Статус системного «Сторожевого таймера»** сохраняется в энергонезависимой памяти

Примечание. При восстановлении обмена по сети признак ошибки («1») сетевого тайм-аута в регистре **«Статус системного «Сторожевого таймера»** не сбрасывается. Сброс ошибки можно выполнить, записав в данный регистр «0».

7.7 Самодиагностика

Модули выполняют следующие тесты самодиагностики.

а) При включении питания:

встроенного микроконтроллера;

сохранности содержимого энергонезависимой памяти.

б) В процессе функционирования:

устройства ввода;

состояния датчиков аналоговых сигналов;

взаимодействия по интерфейсу RS-485.

Описание индикации типа неисправности и меры по устранению неисправности приведены в п.7.5.3 и п.10.

7.8 Дополнительные возможности

Модули имеют следующие дополнительные возможности:

- возможность задания имени модуля (Регистр **«Имя модуля»** -14 символьная строка, доступная по записи и сохраняемая в энергонезависимой памяти);

- возможность контроля версии встроенного ПО (Регистр **«Версия ПО»** 6 символьная строка, доступная по чтению);

- возможность контроля статуса сброса (Регистр **«Статус Сброса»** принимает значение равное «1» при рестарте встроенного микроконтроллера. Сбрасывается записью значения «0» в данный регистр);

- Возможность измерения времени во включенном состоянии посредством таймера времени включения (Таймер времени включения состоит из регистров **«Секунды»**, **«Минуты»**, **«Часы»**, **«Сутки»** и запускается при включении питания с нулевыми начальными значениями. Все регистры таймера времени включения доступны по чтению и записи).

8 Поверка модулей

Методика поверки модулей приведена в документе «Модули ввода-вывода аналоговых и дискретных сигналов серии MDS». Методика поверки ПИМФ. 426439.001 МП» и является приложением к Формуляру ПИМФ.426439.002 ФО.

9 Техническое обслуживание модулей

Для модуля установлено ежегодное обслуживание и обслуживание при проведении поверки.

Ежегодное техническое обслуживание модуля состоит в контроле крепления модуля, контроле и/или протяжке электрических соединений, удаления пыли и загрязнений с корпуса модуля с помощью смоченного в спирте тампона.

Порядок обслуживания при проведении поверки указан в Методике поверки ПИМФ. 426439.001 МП.

10 Указание мер безопасности

По способу защиты человека от поражения электрическим током модули соответствуют классу **III** по ГОСТ 12.2.007.0 (оборудование с питанием от безопасного сверхнизкого напряжения).

Подключения и ремонтные работы, а также все виды технического обслуживания производятся при отключенном напряжении питания.

При эксплуатации, техническом обслуживании и поверке необходимо соблюдать требования ГОСТ 12.3.019-80, «Правил технической эксплуатации электроустановок потребителей», «Правил техники безопасности при эксплуатации электроустановок потребителей».

11 Возможные неисправности и меры по их устранению

№	Признаки неисправности	Возможная причина	Способ устранения
1	На передней панели не засвечены индикаторы «On», «Status» Модуль не функционирует	Отсутствие электропитания	1) Проверить подключение цепей электропитания; 2) Ремонт на предприятии-изготовителе.
2	На передней панели не засвечен индикатор «On». Индикатор «Status» засвечен постоянно Индикаторы «1»... «8» не засвечены Модуль не функционирует	Неисправность встроенного микроконтроллера	Ремонт на предприятии-изготовителе

№	Признаки неисправности	Возможная причина	Способ устранения
3	На передней панели не засвечен индикатор «On». Индикатор «Status» и индикатор «1» засвечены постоянно Модуль не функционирует	Нарушение сохранности содержимого энергонезависимой памяти.	Ремонт на предприятии-изготовителе
4	На передней панели не засвечен индикатор «On». Индикатор «Status» и индикаторы «2» и/или «3» засвечены постоянно На четырехразрядном дисплее сообщение Fer2 или Fer6 Модуль не функционирует	Неисправность устройства ввода Нарушение настроек метрологических характеристик	Ремонт на предприятии-изготовителе
5	Индикатор «Status»- один импульс подсветки 0,5 с с периодом 10 с. Модуль функционирует.	Срабатывание системного сторожевого таймера	1) Проверить функционирование программного обеспечения управляющего контроллера (Наличие запросов по сети). 2) Проверить целостность линий интерфейса RS-485. 3) Ремонт на предприятии изготовителе
6	Модуль не отвечает по интерфейсу на запросы. Модуль функционирует.	1) Неверно выбран протокол обмена 2) Неверно установлены «Сетевой адрес», «Скорость передачи данных» «Формат передачи MODBUS» «Формат передачи DCON» 3) Не выключен режим «INIT» 4) Нарушение целостности цепей интерфейса RS-485	Произвести подготовку модуля к работе п.5. Если неисправность подтверждается – ремонт на предприятии изготовителе.

№	Признаки неисправности	Возможная причина	Способ устранения
7	На 4-х разрядном дисплее не отображаются измеренные значения аналогового сигнала для одного или нескольких каналов измерения	1) Для канала установлен нулевой приоритет 2) Для канала запрещён вывод значения на индикацию 3) Неверны настройки регистров управления индикацией	Проконтролировать состояние регистров «Приоритет Канал 1»... «Приоритет Канал 8», «Индикация Каналов», «Контроль индикации 1», «Контроль индикации 2» При подтверждении неисправности ремонт на предприятии изготовителя
8	Недостовверные показания модуля	1) Неправильное подключение датчика 2) Неверно установлен тип входного датчика	Проверить подключение датчика Проверить тип входного диапазона - регистры «Тип датчика Канал 1»... «Тип датчика Канал 8»
9	Метрологические характеристики не соответствуют заявленным в п. 2.1	Нарушение настроек метрологических характеристик	Ремонт на предприятии изготовителя

Внимание!

Методика настройки метрологических характеристик модуля и право проведения настройки предоставляются только тем предприятиям, которые имеют в своем составе соответствующим образом аккредитованные метрологические службы.

12 Правила транспортирования и хранения

Модуль должен транспортироваться в условиях, не превышающих следующих предельных условий:

- температура окружающего воздуха от минус 55 до плюс 70 °С;
- относительная влажность воздуха до 95% при температуре 35 °С.

Модуль должен транспортироваться железнодорожным или автомобильным транспортом в транспортной таре при условии защиты от прямого воздействия атмосферных осадков. Не допускается кантовка и бросание модуля.

Модуль должен храниться в складских помещениях потребителя и поставщика в картонных коробках в следующих условиях:

- температура окружающего воздуха от 0 до 50 °С;
- относительная влажность воздуха до 95 % при температуре 35 °С;
- воздух помещения не должен содержать пыли, паров кислот и щелочей, а также газов, вызывающих коррозию.

13 Гарантии изготовителя

Предприятие-изготовитель гарантирует соответствие выпускаемых модулей и всех их характеристик описанным в настоящем Руководстве, при соблюдении потребителем всех допустимых условий и режимов эксплуатации, транспортирования и хранения.

Предприятие-изготовитель оставляет за собой право внесения изменений в конструкцию, программное обеспечение и эксплуатационную документацию модулей без предварительного уведомления потребителей.

Длительность гарантийного срока – 36 месяцев. Гарантийный срок исчисляется от даты отгрузки (продажи) модуля. Документом, подтверждающим гарантию, является формуляр с отметкой предприятия-изготовителя.

Гарантийный срок продлевается на время подачи и рассмотрения рекламации, а также на время проведения гарантийного ремонта силами изготовителя в период гарантийного срока.

Гарантийные обязательства выполняются предприятием-изготовителем на своей территории.

Адрес предприятия-изготовителя НПФ «КонтрАвт»:

Россия, 603107, Нижний Новгород, а/я 21,

тел./факс: (831) 260-13-08.

Приложение 1

Регистровая модель модулей MDS AI-8TC(AI-8TC/D)

Наименование регистра	Описание № п.п.
«Идентификатор нулевого информационного канала RNET»	1
«Контроль индикации 1»	2
«Контроль индикации 2»	3
«Контроль индикации 3»	4
«Индикаторы Группа 1»	5
«Атрибут Мерцание Индикаторов Группы 1»	6
«Индикаторы Группа 2»	7
«Атрибут Мерцание Индикаторов Группы 2»	8
«Атрибут Фаза Мерцания Индикаторов Группы 1»	9
«Атрибут Фаза Мерцания Индикаторов Группы 2»	10
«Индикаторы Дисплей»	11
«Секунды»	12
«Минуты»	13
«Часы»	14
«Сутки»	15
«Сетевой адрес»	16
«Скорость передачи данных»	17
«Формат передачи MODBUS RTU»	18
«Формат передачи DCON»	19
«Статус устройства ввода»	20
«Период выборки»	21
«Тайм-аут системного сторожевого таймера»	22
«Статус самодиагностики»	23
«Версия ПО»	24
«Имя прибора»	25
«Синхроввод»	26
«Статус рестарта»	27
«Статус системного сторожевого таймера»	28
«Идентификатор первого информационного канала RNET»	29
«Индикация каналов»	30
«Время индикации канала»	31
«Формат индикации Канал 1»	32
«Формат индикации Канал 2»	33
«Формат индикации Канал 3»	34
«Формат индикации Канал 4»	35
«Формат индикации Канал 5»	36
«Формат индикации Канал 6»	37
«Формат индикации Канал 7»	38
«Формат индикации Канал 8»	39
«Диагностика Обрыв датчиков»	40
«Диагностика Верхняя граница диапазона»	41
«Диагностика Нижняя граница диапазона»	42
«Разрешение групповой настройки»	43
«Разрешение канальной настройки»	44
«Настройка»	45
«Значение настройки»	46
«Температура датчика холодного спая»	47

«Тип датчика Канал 1»	48
«Тип датчика Канал 2»	49
«Тип датчика Канал 3»	50
«Тип датчика Канал 4»	51
«Тип датчика Канал 5»	52
«Тип датчика Канал 6»	53
«Тип датчика Канал 7»	54
«Тип датчика Канал 8»	55
«Приоритет Канал 1»	56
«Приоритет Канал 2»	57
«Приоритет Канал 3»	58
«Приоритет Канал 4»	59
«Приоритет Канал 5»	60
«Приоритет Канал 6»	61
«Приоритет Канал 7»	62
«Приоритет Канал 8»	63
«Фильтр Канал 1»	64
«Фильтр Канал 2»	65
«Фильтр Канал 3»	66
«Фильтр Канал 4»	67
«Фильтр Канал 5»	68
«Фильтр Канал 6»	69
«Фильтр Канал 7»	70
«Фильтр Канал 8»	71
«Измеренное значение Канал 1»	72
«Измеренное значение Канал 2»	73
«Измеренное значение Канал 3»	74
«Измеренное значение Канал 4»	75
«Измеренное значение Канал 5»	76
«Измеренное значение Канал 6»	77
«Измеренное значение Канал 7»	78
«Измеренное значение Канал 8»	79
«Измеренное значение Канал 1 Синхроввод»	80
«Измеренное значение Канал 2 Синхроввод»	81
«Измеренное значение Канал 3 Синхроввод»	82
«Измеренное значение Канал 4 Синхроввод»	83
«Измеренное значение Канал 5 Синхроввод»	84
«Измеренное значение Канал 6 Синхроввод»	85
«Измеренное значение Канал 7 Синхроввод»	86
«Измеренное значение Канал 8 Синхроввод»	87
«Разрешение масштабирования»	88
«Масштабный коэффициент HBS Канал 1»	89
«Масштабный коэффициент LBS Канал 1»	90
«Масштабный коэффициент HBT Канал 1»	91
«Масштабный коэффициент LBT Канал 1»	92
«Масштабный коэффициент HBS Канал 2»	93
«Масштабный коэффициент LBS Канал 2»	94
«Масштабный коэффициент HBT Канал 2»	95
«Масштабный коэффициент LBT Канал 2»	96
«Масштабный коэффициент HBS Канал 3»	97
«Масштабный коэффициент LBS Канал 3»	98
«Масштабный коэффициент HBT Канал 3»	99

«Масштабный коэффициент LBT Канал 3»	100
«Масштабный коэффициент HBS Канал 4»	101
«Масштабный коэффициент LBS Канал 4»	102
«Масштабный коэффициент HBT Канал 4»	103
«Масштабный коэффициент LBT Канал 4»	104
«Масштабный коэффициент HBS Канал 5»	105
«Масштабный коэффициент LBS Канал 5»	106
«Масштабный коэффициент HBT Канал 5»	107
«Масштабный коэффициент LBT Канал 5»	108
«Масштабный коэффициент HBS Канал 6»	109
«Масштабный коэффициент LBS Канал 6»	110
«Масштабный коэффициент HBT Канал 6»	111
«Масштабный коэффициент LBT Канал 6»	112
«Масштабный коэффициент HBS Канал 7»	113
«Масштабный коэффициент LBS Канал 7»	114
«Масштабный коэффициент HBT Канал 7»	115
«Масштабный коэффициент LBT Канал 7»	116
«Масштабный коэффициент HBS Канал 8»	117
«Масштабный коэффициент LBS Канал 8»	118
«Масштабный коэффициент HBT Канал 8»	119
«Масштабный коэффициент LBT Канал 8»	120

1. «Идентификатор нулевого информационного канала RNet»

Мнемоническое имя – IDR0
 Размер в байтах - 1
 Тип данных - unsigned char
 Доступ - Чтение (R)

Описание – Константа=200, определяющая регистровую модель нулевого информационного канала прибора AI-8TC(/D) протокола обмена RNet.

MODBUS RTU
 Адрес регистра - 0 (младший байт), функции 03,04

RNet
 канал 0, регистр 0, тип Ubyte

DCON
 Команда управления - нет

2. «Контроль индикации 1»

Мнемоническое имя – ICON1
 Размер в байтах - 1
 Тип данных - unsigned char
 Доступ - Чтение/Запись (R/W)

Структура:

0	0	0	0	ModConI	HostConI	TstI	0
---	---	---	---	---------	----------	------	---

TstI - режим Тест индикаторов

0 – выключен

1 - включен

HostConI - режим Управление индикаторами сетевым управляющим контроллером

0 –выключен

1 – вывод на 4 разрядные семисегментные индикаторы состояния регистра «Индикаторы Дисплей», на единичные индикаторы «1»... «8» состояния регистров «Индикаторы Группа 1», «Индикаторы Группа 2»

ModConI - режим Индикация состояния аналоговых каналов ввода, таймера времени включения

0 –выключен

1 – вывод на индикаторы состояния аналоговых каналов ввода или таймера времени включения в соответствии со значением регистра «Контроль индикации 2»

Приоритет по возрастанию – ModConI, HostConI, TstI (При записи в регистр произвольного значения устанавливается режим индикации по наименьшему установленному биту)

MODBUS RTU

Адрес регистра - 1 (младший байт), функции 01,02,03,04,05,06,15,16

RNet

канал 0, регистр 1, тип Ubyte

 Команда управления DCON - \$AA8, \$AA8V, \$AAIChh, \$AAIC
 (Приложение 2 п.3.2.32)

Примечание 1. Значение регистра ICON1 сохраняется в энергонезависимой памяти

Примечание 2 Установка режима управления индикаторами сетевым управляющим контроллером

(ICON1=0x04h) подтверждается мерцанием индикатора «ON»

3. «Контроль индикации 2»

Мнемоническое имя – ICON2

Размер в байтах - 1

Тип данных - unsigned char

Доступ - Чтение/Запись (R/W)

Структура:

0	0	TIMER	0	0	0	AI & D	AI
---	---	-------	---	---	---	--------	----

AI - режим индикация измеренного значения аналоговых входов

0 – выключен

1 - включен

AI & D - режим индикация измеренного значения аналоговых входов с диагностикой состояния входных датчиков

0 –выключен

1 –включен

TIMER - режим индикация состояния таймера времени включения в соответствии с значением регистра «Контроль индикации 3»

0 –выключен

1 – включен

Приоритет по возрастанию – TIMER, AI & D, AI

MODBUS RTU

Адрес регистра 2 (младший байт), функции 01,02,03,04,05,06,15,16

RNet

канал 0, регистр 2, тип Ubyte

Команда управления DCON - \$AAIMhh, \$AAIM

(Приложение 2 п. 3.2.33)

Примечание 1. Регистр ICON2 активируется при ICON1=0x08h

Примечание 2. Значение регистра ICON2 сохраняется в энергонезависимой памяти

4. «Контроль индикации 3»

Мнемоническое имя – ICON3

Размер в байтах - 1

Тип данных - unsigned char

Доступ - Чтение/Запись (R/W)

Структура:

0	0	0	0	0	DAYS	HOURS	MINUTES
---	---	---	---	---	------	-------	---------

MINUTES - режим индикация минут и секунд таймера времени включения

0 – выключен

1 - включен

HOURS - режим индикация часов и минут таймера времени включения

0 –выключен

1 –включен

DAYS - режим индикация суток таймера времени включения

0 –выключен

1 – включен

Приоритет по возрастанию – DAYS, HOURS, MINUTES

MODBUS RTU

Адрес регистра 2 (младший байт), функции 01,02,03,04,05,06,15,16

RNet

канал 0, регистр 3, тип Ubyte

Команда управления DCON - \$AAIThh, \$AAIT

(Приложение 2 п. 3.2.37)

Примечание 1. Регистр ICON3 активируется при ICON1=0x08h и при ICON2=0x20h

Примечание 2. При ICON2=0x20h единичные индикаторы «1»... «8» погашены.

Примечание 3. Значение регистра ICON3 сохраняется в энергонезависимой памяти

5. «Индикаторы Группа 1»

Мнемоническое имя – GR1_IND

Размер в байтах - 1

Тип данных - unsigned char

Доступ - Чтение/Запись (R/W)

Структура:

4 I	0	3 I	0	2 I	0	1 I	0
-----	---	-----	---	-----	---	-----	---

1_I - состояние единичного индикатора «1»

0 – выключен

1 - включен

2_I - состояние единичного индикатора «2»

0 – выключен

1 - включен

3_I - состояние единичного индикатора «3»

0 – выключен

1 - включен

4_I - состояние единичного индикатора «4»

0 – выключен

1 - включен

MODBUS RTU

Адрес регистра - 4 (младший байт) функции 01,02,03,04,05,06,15,16
 RNet
 канал 0, регистр 4, тип Ubyte

Команда управления DCON - \$AAXLhhhh, \$AAXL

(Приложение 2 п. 3.2.34)

Примечание 1. Регистр GR1_IND активируется при ICON1=0x04h (Управление индикаторами от сетевого контроллера)

6. «Атрибут Мерцание Индикаторов Группы 1»

Мнемоническое имя- GR1_IND_FL
 Размер в байтах- 1
 Тип данных- unsigned char
 Доступ- Чтение/Запись (R/W)

Структура

4_f	0	3_f	0	2_f	0	1_f	0
-----	---	-----	---	-----	---	-----	---

1_f- атрибут Мерцание индикатора «1»
 0 – выключен
 1 - включен
 2_f- атрибут Мерцание индикатора «2»
 0 – выключен
 1 - включен
 3_f- атрибут Мерцание индикатора «3»
 0 – выключен
 1 - включен
 4_f- атрибут Мерцание индикатора «4»
 0 – выключен
 1 - включен

MODBUS RTU

Адрес регистра - 5 (младший байт) функции 01,02,03,04,05,06,15,16

RNET

канал 0, регистр 5, тип Ubyte

Команда управления DCON - \$AAXFhhhh, \$AAFL

(Приложение 2 п. 3.2.35)

Примечание 1. Регистр GR1_IND_FL активируется при ICON1=0x04h (Управление индикаторами от сетевого контроллера)

7. «Индикаторы Группа 2»

Мнемоническое имя – GR2_IND
 Размер в байтах - 1
 Тип данных - unsigned char
 Доступ - Чтение/Запись (R/W)

Структура:

0	8_I	0	7_I	0	6_I	0	5_I
---	-----	---	-----	---	-----	---	-----

5_I - состояние единичного индикатора «5»
 0 – выключен
 1 - включен

6_I - состояние единичного индикатора «6»
 0 – выключен
 1 - включен

7_I - состояние единичного индикатора «7»
 0 – выключен
 1 - включен

8_I - состояние единичного индикатора «8»
 0 – выключен
 1 - включен

MODBUS RTU

Адрес регистра - 6 (младший байт) функции 01,02,03,04,05,06,15,16

RNet

канал 0, регистр 6, тип Ubyte

Команда управления DCON - \$AAXLhhhh, \$AAXL

(Приложение 2 п. 3.2.34)

Примечание 1. Регистр GR2_IND активируется при ICON1=0x04h (Управление индикаторами от сетевого контроллера)

8. «Атрибут Мерцание Индикаторов Группы 2»

Мнемоническое имя – GR2_IND_FL
 Размер в байтах - 1

Тип данных - unsigned char
 Доступ - Чтение/Запись (R/W)
 Структура

0	8_f	0	7_f	0	6_f	0	5_f
---	-----	---	-----	---	-----	---	-----

5_f- атрибут Мерцание индикатора «5»

0 – выключен

1 - включен

6_f- атрибут Мерцание индикатора «6»

0 – выключен

1 - включен

7_f- атрибут Мерцание индикатора «7»

0 – выключен

1 - включен

8_f- атрибут Мерцание индикатора «8»

0 – выключен

1 - включен

MODBUS RTU

Адрес регистра - 7 (младший байт) функции 01,02,03,04,05,06,15,16

RNet

канал 0, регистр 7, тип Ubyte

Команда управления DCON - \$AAXFhhhh, \$AAFL

(Приложение 2 п. 3.2.35)

Примечание 1. Регистр GR2_IND_FL активируется при ICON1=0x04h (Управление индикаторами от сетевого контроллера)

9. «Атрибут Фаза Мерцания Индикаторов Группы 1»

Мнемоническое имя – GR1_IND_PH

Размер в байтах - 1

Тип данных - unsigned char

Доступ - Чтение/Запись (R/W)

Структура

4_p	0	3_p	0	2_p	0	1_p	0
-----	---	-----	---	-----	---	-----	---

1_p - атрибут Фаза Мерцания индикатора «1»

0 – выключен

1 - включен

2_p- атрибут Фаза Мерцания индикатора «2»

0 – выключен

1 - включен

3_p- атрибут Фаза Мерцания индикатора «3»

0 – выключен

1 - включен

4_p- атрибут Фаза Мерцания индикатора «4»

0 – выключен

1 - включен

MODBUS RTU

Адрес регистра - 8 (младший байт) функции 01,02,03,04,05,06,15,16

RNet

канал 0, регистр 8, тип Ubyte

Команда управления DCON - \$AAXPhhhh, \$AAXP

(Приложение 2 п. 3.2.36)

Примечание 1. Регистр GR1_IND_PH активируется при ICON1=0x04h (Управление индикаторами от сетевого контроллера)

10. «Атрибут Фаза Мерцания Индикаторов Группы 2»

Мнемоническое имя – GR2_IND_PH

Размер в байтах - 1

Тип данных - unsigned char

Доступ - Чтение/Запись (R/W)

Структура

0	8_p	0	7_p	0	6_p	0	5_p
---	-----	---	-----	---	-----	---	-----

5_p- атрибут Фаза Мерцания индикатора «5»

0 – выключен

1 - включен

6_p- атрибут Фаза Мерцания индикатора «6»

0 – выключен

1 - включен

7_p- атрибут Фаза Мерцания индикатора «7»

0 – выключен

1 - включен

8_p- атрибут Фаза Мерцания индикатора «8»

0 – выключен

1 - включен

MODBUS RTU

Адрес регистра - 9 (младший байт) функции 01,02,03,04,05,06,15,16

RNet

канал 0, регистр 9, тип Ubyte

Команда управления DCON - \$AAXPhhhh, \$AAXP

(Приложение 2 п. 3.2.36)

Примечание 1. Регистр GR2_IND_PH активируется при ICON1=0x04h (Управление индикаторами от сетевого контроллера)

11. «Индикаторы Дисплей»

Мнемоническое имя – DISPLAY

Размер в байтах - 10

Тип - ASCII (Строка символов)

Доступ - Чтение/Запись (R/W)

Описание:

Регистр содержит строку символов, выводимую на 4значный семисегментный дисплей при состоянии регистра «Контроль Индикации 1» равном 0x04h.

Структура: ASCII строка (8 значащих символов), последние два байта всегда являются нулевыми

MODBUS RTU

Адреса регистров - 27,28,29,30,31 функции 03,04

RNet

канал 0, регистр 27, тип Ascii2

Команда управления DCON - \$AAZ, \$AAZasdata

(Приложение 2 п.3.2.38)

Примечание 1: Дисплей отображает символы, приведённые в Таблице 1.

Таблица 1.

0	1	2	3	4	5	6	7	8	9	A	B	C	d	E	F
H	I	J	L	O	P	S	U	[]	h	i	n	o	r	t
-		.	_												

12. «Секунды»

Мнемоническое имя – SECNS

Размер в байтах - 1

Тип данных - unsigned char

Доступ - Чтение/Запись (R/W)

Структура:
Значение 0...59 с Таймера времени включения

MODBUS RTU
Адрес регистра - 10 (младший байт) функции 03,04,06,16

RNet
канал 0, регистр 10, тип Ubyte

Команда управления DCON - \$AATttmmss, \$AAT
(Приложение 2 п. 3.2.27)

Примечание 1. Значение регистра SECNS автоматически корректируется при записи в него недопустимого значения.

Примечание 2. Таймер времени включения отсчитывает интервал времени в секундах, минутах, часах и сутках от момента включения и состоит из Регистра Секунды, Регистра Минуты, Регистра Часы, Регистра Сутки.

13. «Минуты»

Мнемоническое имя – MINTS
Размер в байтах - 1
Тип данных - unsigned char
Доступ - Чтение/Запись (R/W)

Структура:
Значение 0...59 минут Таймера времени включения

MODBUS RTU
Адрес регистра - 11 (младший байт) функции 03,04,06,16

RNet
канал 0, регистр 11, тип Ubyte

Команда управления DCON - \$AATttmmss, \$AAT
(Приложение 2 п. 3.2.27)

Примечание 1. Значение регистра MINTS автоматически корректируется при записи в него недопустимого значения.

Примечание 2. Таймер времени включения отсчитывает интервал времени в секундах, минутах, часах и сутках от момента включения и состоит из Регистра Секунды, Регистра Минуты, Регистра Часы, Регистра Сутки.

14. «Часы»

Мнемоническое имя – HOURS
Размер в байтах - 1
Тип данных - unsigned char
Доступ - Чтение/Запись (R/W)

Структура:

Значение 0...23 часа Таймера времени включения

MODBUS RTU

Адрес регистра - 12 (младший байт) функции 03,04,06,16

RNet

канал 0, регистр 12, тип Ubyte

Команда управления DCON \$AATttmms, \$AAT
(Приложение 2 п. 3.2.27)

Примечание 1. Значение регистра HOURS автоматически корректируется при записи в него недопустимого значения.

Примечание 2. Таймер времени включения отсчитывает интервал времени в секундах, минутах, часах и сутках от момента включения и состоит из Регистра Секунды, Регистра Минуты, Регистра Часы, Регистра Сутки.

15. «Сутки»

Мнемоническое имя – DAYS
Размер в байтах - 2
Тип данных - unsigned int
Доступ - Чтение/Запись (R/W)

Структура:

Значение 0...65535 суток Таймера времени включения

MODBUS RTU

Адрес регистра - 25 функции 03,04,06,16

RNet

канал 0, регистр 25, тип Ubyte

Команда управления DCON - \$AAK0000dddd, \$AAK
(Приложение 2 п. 3.2.28)

Примечание 1. Таймер времени включения отсчитывает интервал времени в секундах, минутах, часах и сутках от момента включения и состоит из Регистра Секунды, Регистра Минуты, Регистра Часы, Регистра Сутки.

16. «Сетевой адрес»

Мнемоническое имя – NETADDR
Размер в байтах - 1
Тип данных - unsigned char
Доступ - Чтение/Запись (R/W)

Структура:
Значения 1...246

MODBUS RTU
Адрес регистра - 16 , функции 03,04,06,16

RNet
канал 0, регистр 16, тип Ubyte

Команда управления DCON - \$AA2, %AAnttcff
(Приложение 2 п.3.2.1)

Примечание 1. Значение регистра NETADDR сохраняется в энергонезависимой памяти

Примечание 2. Прибор изменяет свой сетевой адрес непосредственно после записи нового значения в NETADDR без выключения питания.

Примечание 3. Значение регистра NETADDR активируется при выключенном режиме «INIT». В режиме «INIT» сетевой адрес прибора равен 1 вне зависимости от значения регистра NETADDR

17. «Скорость передачи данных »

Мнемоническое имя – NETBDRT
Размер в байтах - 1
Тип данных - unsigned char
Доступ - Чтение/Запись (R/W)

Структура:
Содержит код скорости передачи данных по сети

Значения кодов 3, 4, 5, 6, 7, 8, 9, 10

Код 3	соответствует скорости передачи данных 1200 бит/с
Код 4	соответствует скорости передачи данных 2400 бит/с
Код 5	соответствует скорости передачи данных 4800 бит/с
Код 6	соответствует скорости передачи данных 9600 бит/с
Код 7	соответствует скорости передачи данных 19200 бит/с
Код 8	соответствует скорости передачи данных 38400 бит/с
Код 9	соответствует скорости передачи данных 57600 бит/с
Код 10	соответствует скорости передачи данных 115200 бит/с

MODBUS RTU

Адрес регистра - 17, функции 03,04,06,16

RNet

канал 0, регистр 17, тип Ubyte

Команда управления DCON - - \$AA2, %AAnttccff

(Приложение 2 п.3.2.1)

Примечание 1. Значение регистра NETBDRT сохраняется в энергонезависимой памяти

Примечание 2. Значение регистра после его перезаписи активируется при выключении и включении питания модуля AI-8TC.

Примечание 3. Значение регистра NETBDRT активируется при выключенном режиме «INIT». В режиме «INIT» скорость передачи данных прибора равна 9600 бит/с вне зависимости от значения регистра NETBDRT.

18. «Формат передачи MODBUS RTU»

Мнемоническое имя – MDBFMT

Размер в байтах - 1

Тип данных - unsigned char

Доступ - Чтение/Запись (R/W)

Структура: Значения 0,2,3,4

Код 0 соответствует протоколу передачи байта данных без контроля чётности (1 старт бит, 8 бит данных, 2 стоп бита)

Код 2 соответствует протоколу передачи байта данных с контролем по чётности (1 старт бит, 8 бит данных, 1 бит контроля, 1 стоп бит)

Код 3 соответствует протоколу передачи байта данных с контролем по нечётности (1 старт бит, 8 бит данных, 1 бит контроля, 1 стоп бит)

Код 4 соответствует протоколу передачи байта данных без контроля чётности (1 старт бит, 8 бит данных, 1 стоп бит)

MODBUS RTU

Адрес регистра - 18, функции 03,04,06,16

RNet

канал 0, регистр 18, тип Ubyte

Команда управления DCON - нет

Примечание 1. Значение регистра MDBFMT сохраняется в энергонезависимой памяти

Примечание 2. Значение регистра после его перезаписи активируется при выключении и включении питания модуля AI-8TC/(D).

Примечание 3. Значение регистра MDBFMT активируется при выключенном режиме «INIT». В режиме «INIT» осуществляется передача байтов без контроля по чётности вне зависимости от значения регистра MDBFMT.

Примечание 4. Значения кода 2,3,4 поддерживается начиная с версии ПО 002.01

19. «Формат передачи DCON»

Мнемоническое имя – DCSFMT
 Размер в байтах - 1
 Тип данных - unsigned char
 Доступ - Чтение/Запись (R/W)

Структура:
 Значения 0, 0x40h

Код 0 соответствует протоколу передачи данных без контрольной суммы LRC

Код 0x40h соответствует протоколу передачи данных с контрольной суммой LRC

MODBUS RTU
 Адрес регистра - 19, функции 03,04,06,16

RNet
 канал 0, регистр 19, тип Ubyte

Команда управления DCON - - \$AA2, %AAnttccff
 (Приложение 2 п.3.2.1)

Примечание 1. Значение регистра DCSFMT сохраняется в энергонезависимой памяти
 Примечание 2. Значение регистра DCSFMT активируется при выключенном режиме «INIT». В режиме «INIT» осуществляется передача данных без контрольной суммы LRC вне зависимости от значения регистра DCSFMT.

20. «Статус устройства ввода»

Мнемоническое имя – SMSTS
 Размер в байтах - 1
 Тип данных - unsigned char
 Доступ - Чтение (R)

Структура:

X	CJCE	CALE	EEPROM E	X	WREN	RST	HWE
---	------	------	-------------	---	------	-----	-----

HWE - признак аппаратной ошибки устройства ввода, выявленной в результате самодиагностики. (Служебный бит)

0 – нет ошибки
 1 – есть ошибка

RST – признак рестарта устройства ввода (Служебный бит)
 0- не было рестарта

1 – был рестарт
WREN – признак разрешения записи в устройство ввода (Служебный бит)
0 – запись разрешена
1 – запись запрещена

EEPROME – признак ошибки EEPROM (Служебный бит)
0 – нет ошибки
1 – обнаружена ошибка содержимого EEPROM устройства ввода

CALE – признак ошибки настройки (Служебный бит)
0 – нет ошибки
1 – обнаружена ошибка при настройке

CJCE – признак ошибки датчика температуры холодного спая (Служебный бит)
0 – нет ошибки
1 – обнаружена ошибка

MODBUS RTU
Адрес регистра - 20, функции 03,04
RNet
канал 0, регистр 20, тип Ubyte

Команда управления DCON - \$AAS
(Приложение 2 п.3.2.30)

Примечание 1. Регистр является служебным, бит HWE устанавливается при любой аппаратной ошибке устройства ввода и дублируется в регистре «Статус Самодиагностики» SLFDGNS

21. «Период выборки»

Мнемоническое имя – SCANT
Размер в байтах - 1
Тип данных - unsigned char
Доступ - Чтение (R)

Структура:
Значение периода выборки состояния входов в миллисекундах

MODBUS RTU
Адрес регистра - 21, функции 03,04

RNet
канал 0, регистр 21, Ubyte

Команда управления DCON - нет

22. «Тайм-аут системного сторожевого таймера»

Мнемоническое имя – NETWDT
 Размер в байтах - 2
 Тип данных - unsigned int
 Доступ - Чтение (R/W)

Структура:

Регистр содержит значение сетевого тайм-аута N
 Время тайм-аута определяется по формуле
 $T=N*0,1$ сек.

При значении $N \neq 0$, активируется системный сторожевой таймер, который контролирует интервал времени между транзакциями с управляющим контроллером. Если текущий интервал времени превышает T, фиксируется ошибка в регистре «Статус системного сторожевого таймера» и выполняются действия по безопасному управлению состоянием выходных каналов, а также индикация кода данной ошибки.

MODBUS RTU

Адрес регистра - 26, функции 03,04,06,16

RNet

канал 0, регистр 26, тип Uint

Команда управления DCON - ~AA2, ~AA3Ehhhh
 (Приложение 2 п. 3.2.25)

23. «Статус Самодиагностики »

Мнемоническое имя– SLFDGNS
 Размер в байтах- 2
 Тип данных- unsigned int
 Доступ- Чтение (R)

Структура (младший байт)

0	0	0	0	0	SMID	SMHW	EEPROM
---	---	---	---	---	------	------	--------

EEPROM =1 признак нарушения содержимого энергонезависимой памяти.
 SMHW =1 признак аппаратной ошибки устройства ввода.
 SMID =1 признак ошибки типа устройства ввода.

Структура (старший байт)

INIT	Sb 2	Sb 1	Sb 0	UNR	OVR	TCOD	0
------	------	------	------	-----	-----	------	---

TCOD=1 признак обрыва терморпарного или токового датчика на одном или нескольких каналах ввода

OVR=1 признак выхода измеренного значения за верхнюю границу входного диапазона на одном или нескольких каналах ввода

UNR=1 признак выхода измеренного значения за нижнюю границу входного диапазона на одном или нескольких каналах ввода

Sb_0...Sb_3 - служебные биты

INIT =1 признак режима «INIT»

MODBUS RTU

Адрес регистра - 22, функции 03,04

RNet - канал 0, регистр 22, тип Uint

Команда управления DCON - \$AAD
(Приложение 2 п.3.2.29)

Примечание 1: При наличии признаков ошибок, фиксируемых в младшем байте SLFDGNS

штатное функционирование модуля AI-8TC/(D) невозможно.

24. «Версия ПО»

Мнемоническое имя – VERSION

Размер в байтах - 6

Тип - ASCII (Строка символов)

Доступ - Чтение (R)

Структура:

Регистр содержит наименование версии программного обеспечения встроенного микроконтроллера

Структура: ASCII строка (6 символов), заканчивающаяся 2 нулевыми байтами

MODBUS RTU

Адреса регистров - 32,33,34,35 функции 03,04

RNet

канал 0, регистр 28, тип AsciiZ

Команда управления DCON - \$AAF
(Приложение 2 п.3.2.23)

25. «Имя прибора»

Мнемоническое имя – NAME
Размер в байтах - 16
Тип - ASCII (Строка символов)
Доступ - Чтение/Запись (R./W)

Структура:

ASCII строка (до 14 символов), Последние 2 байта (регистр 43) всегда являются нулевыми и недоступны по записи

MODBUS RTU

Адреса регистров 36,37,38,39,40,41,42,43 функции 03,04,06,16

RNet

канал 0, регистр 29, тип AsciiZ

Команда управления DCON - \$AAM, ~AAOasdata
(Приложение 2 п.3.2.24)

Примечание1. Значение регистра NAME сохраняется в энергонезависимой памяти

26. «Синхроввод»

Мнемоническое имя – SYNCHRO
Размер в байтах - 1
Тип данных - unsigned char
Доступ - Чтение/Запись (R./W)

Структура:

Запись в регистр SYNCHRO значения =1 фиксирует в регистрах «Измеренное значение Канал 1 Синхроввод»... «Измеренное значение Канал 8 Синхроввод» текущее измеренное значение «Измеренное значение Канал 1»... «Измеренное значение Канал 8» соответственно.

MODBUS RTU

Адрес регистра - 44, функции 03,04,06,16

RNet

Канал 0, регистр 30, тип Ubyte

Команда управления DCON - #**
(Приложение 2 п.3.2.7)

Примечание 1: По чтению SYNCHRO=0.

27. «Статус рестарта»

Мнемоническое имя – RstStatus
Размер в байтах - 1
Тип данных - unsigned char
Доступ - Чтение/Запись (R./W)

Структура:

При рестарте встроенного микроконтроллера прибора AI-8TC(/D) в регистре RstStatus устанавливается значение = 1.

MODBUS RTU

Адрес регистра - 45 функции 03,04,06,16

RNet

канал 0, регистр 31, тип Ubyte

Команда управления DCON- \$AA5
(Приложение 2 п. 3.2.31)

Примечание 1: Регистр RstStatus содержит признак перезапуска встроенного микроконтроллера сбрасывается при записи в него значения 0.

28. «Статус Системного Сторожевого таймера»

Мнемоническое имя – NWDT_STATUS
Размер в байтах - 1
Тип данных - unsigned char
Доступ - Чтение/Запись (R./W)

Структура:

При фиксации ошибки системного сторожевого таймера (Период времени между транзакциями с данным модулем превысил предустановленное значение NETWDT) в регистре NWDT_STATUS устанавливается значение = 1. При восстановлении сетевого взаимодействия, значение данного регистра не обнуляется. Обнуление осуществляется записью в регистр NWDT_STATUS нулевого значения.

MODBUS RTU

Адрес регистра - 46 функции 03,04,06,16

RNet

канал 0, регистр 32, тип Ubyte

Команда управления DCON - ~AA0, ~AA1
(Приложение 2 п.3.2.26)

Примечание 1. Значение регистра NWDT_STATUS сохраняется в энергонезависимой памяти.

29. «Идентификатор первого информационного канала RNET»

Мнемоническое имя – IDR1
 Размер в байтах - 1
 Тип данных - unsigned char
 Доступ - Чтение (R)

Структура:

Константа=202, определяющая регистровую модель первого информационного канала прибора AI-8TC протокола обмена RNET.

MODBUS RTU

Адрес регистра - 256 (младший байт), функции 03,04

RNet -

канал 1, регистр 0, тип Ubyte

Команда управления DCON - нет

30. «Индикация каналов»

Мнемоническое имя – CH_INDICATION
 Размер в байтах - 1
 Тип данных - unsigned char
 Доступ - Чтение/Запись (R/W)

Структура:

CH8_I	CH7_I	CH6_I	CH5_I	CH4_I	CH3_I	CH2_I	CH1_I
-------	-------	-------	-------	-------	-------	-------	-------

CH_n_I=1- индикация измеренного значения канала n на 4разрядном дисплее разрешена

CH_n_I=0- индикация измеренного значения канала n на 4разрядном дисплее запрещена

Описание: Состояние данного регистра определяет разрешение вывода на индикацию поочередно измеренного значения 8 каналов ввода прибора AI-8TC/D.

MODBUS RTU

Адрес регистра - 257, функции 01,02,03,04,05,06

RNet

канал 1, регистр 1, тип Ubyte

Команда управления DCON - ~AARDS, ~AARDShh

(Приложение 2 п.3.2.20)

Примечание 1. На индикацию могут быть выведены измеренные значения каналов ввода с ненулевым приоритетом.

Примечание 2. Содержимое регистра CH_INDICATION сохраняется в энергонезависимой памяти.

31. «Время индикации канала»

Мнемоническое имя – T_INDICATION
 Размер в байтах - 1
 Тип данных - unsigned char
 Доступ - Чтение/Запись(R/W)

Описание: Содержание данного регистра определяет интервал времени в секундах индикации измеренного значения канала прибора AI-8TC/D.

MODBUS RTU
 Адрес регистра - 258, функции 01,02,03,04,05,06

RNet
 канал 1, регистр 2, тип Ubyte

Команда управления DCON - ~AARDT, ~AARDThh

(Приложение 2 п.3.2.21)

Примечание 1. Содержимое регистра T_INDICATION сохраняется в энергонезависимой памяти.

32. «Формат индикации Канал 1»

Мнемоническое имя – IF_CH1
 Размер в байтах - 1
 Тип данных - unsigned char
 Доступ - Чтение/Запись(R/W)

Структура:

0	0	DP1	DP0	0	0	0	PC
---	---	-----	-----	---	---	---	----

PC=0- индикация измеренного значения канала 1 в физических единицах диапазона
 PC=1 - индикация измеренного значения канала 1 в процентах от полной шкалы диапазона

DP1	DP0	Число знаков после десятичной точки
0	0	0
0	1	1
1	0	2
1	1	3

Описание: Содержание данного регистра определяет формат индикации измеренного значения входного канала 1 прибора AI-8TC/D.

MODBUS RTU

Адрес регистра - 259, функции 01,02,03,04,05,06

RNet

канал 1, регистр 3, тип Ubyte

Команда управления DCON - ~AARIn, ~AARInhh

(Приложение 2 п.3.2.22)

Примечание 1. Содержимое регистра IF_CH1 сохраняется в энергонезависимой памяти.

Примечание 2. Число знаков после десятичной точки при индикации в процентах всегда равно 1.

33. «Формат индикации Канал 2»

Мнемоническое имя – IF_CH2

Размер в байтах - 1

Тип данных - unsigned char

Доступ - Чтение/Запись(R/W)

Структура:

0	0	DP1	DP0	0	0	0	PC
---	---	-----	-----	---	---	---	----

PC=0- индикация измеренного значения канала 2 в физических единицах диапазона

PC=1 - индикация измеренного значения канала 2 в процентах от полной шкалы диапазона

DP1	DP0	Число знаков после десятичной точки
0	0	0
0	1	1
1	0	2
1	1	3

Описание: Содержание данного регистра определяет формат индикации измеренного значения входного канала 2 прибора AI-8TC/D.

MODBUS RTU

Адрес регистра - 260, функции 01,02,03,04,05,06

RNET

канал 1, регистр 4, тип Ubyte

Команда управления DCON - --AARIn, ~AARInhh

(Приложение 2 п.3.2.22)

Примечание 1. Содержимое регистра IF_CH2 сохраняется в энергонезависимой памяти.

Примечание 2. Число знаков после десятичной точки при индикации в процентах всегда равно 1.

34. «Формат индикации Канал 3»

Мнемоническое имя – IF_CH3

Размер в байтах - 1

Тип данных - unsigned char

Доступ - Чтение/Запись(R/W)

Структура:

0	0	DP1	DP0	0	0	0	PC
---	---	-----	-----	---	---	---	----

PC=0- индикация измеренного значения канала 3 в физических единицах диапазона

PC=1 - индикация измеренного значения канала 3 в процентах от полной шкалы диапазона

DP1	DP0	Число знаков после десятичной точки
0	0	0
0	1	1
1	0	2
1	1	3

Описание: Содержание данного регистра определяет формат индикации измеренного значения входного канала 3 прибора AI-8TC/D.

MODBUS RTU

Адрес регистра - 261, функции 01,02,03,04,05,06

RNet

канал 1, регистр 5, тип Ubyte

Команда управления DCON - ~AARIn, ~AARInhh

(Приложение 2 п.3.2.22)

Примечание 1. Содержимое регистра IF_CH3 сохраняется в энергонезависимой памяти.

Примечание 2. Число знаков после десятичной точки при индикации в процентах всегда равно 1.

35. «Формат индикации Канал 4»

Мнемоническое имя – IF_CH4

Размер в байтах - 1

Тип данных - unsigned char

Доступ - Чтение/Запись(R/W)

Структура:

0	0	DP1	DP0	0	0	0	PC
---	---	-----	-----	---	---	---	----

PC=0- индикация измеренного значения канала 4 в физических единицах диапазона

PC=1 - индикация измеренного значения канала 4 в процентах от полной шкалы диапазона

DP1	DP0	Число знаков после десятичной точки
0	0	0
0	1	1
1	0	2
1	1	3

Описание: Содержание данного регистра определяет формат индикации измеренного значения входного канала 4 прибора AI-8TC/D.

MODBUS RTU

Адрес регистра - 262, функции 01,02,03,04,05,06

RNet

канал 1, регистр 6, тип Ubyte

Команда управления DCON - ~AARIn, ~AARInhh

(Приложение 2 п.3.2.22)

Примечание 1. Содержимое регистра IF_CH4 сохраняется в энергонезависимой памяти.

Примечание 2. Число знаков после десятичной точки при индикации в процентах всегда равно 1.

36. «Формат индикации Канал 5»

Мнемоническое имя – IF_CH5
 Размер в байтах - 1
 Тип данных - unsigned char
 Доступ - Чтение/Запись(R/W)

Структура:

0	0	DP1	DP0	0	0	0	PC
---	---	-----	-----	---	---	---	----

PC=0 - индикация измеренного значения канала 5 в физических единицах диапазона
 PC=1 - индикация измеренного значения канала 5 в процентах от полной шкалы диапазона

DP1	DP0	Число знаков после десятичной точки
0	0	0
0	1	1
1	0	2
1	1	3

Описание: Содержание данного регистра определяет формат индикации измеренного значения входного канала 5 прибора AI-8TC/D.

MODBUS RTU

Адрес регистра - 263, функции 01,02,03,04,05,06

RNet

канал 1, регистр 7, тип Ubyte

Команда управления DCON - --AARIn, ~AARInhh

(Приложение 2 п.3.2.22)

Примечание 1. Содержимое регистра IF_CH5 сохраняется в энергонезависимой памяти.

Примечание 2. Число знаков после десятичной точки при индикации в процентах всегда равно 1.

37. «Формат индикации Канал 6»

Мнемоническое имя – IF_CH6
 Размер в байтах - 1
 Тип данных - unsigned char
 Доступ - Чтение/Запись(R/W)

Структура:

0	0	DP1	DP0	0	0	0	PC
---	---	-----	-----	---	---	---	----

PC=0- индикация измеренного значения канала 6 в физических единицах диапазона
 PC=1 - индикация измеренного значения канала 6 в процентах от полной шкалы диапазона

DP1	DP0	Число знаков после десятичной точки
0	0	0
0	1	1
1	0	2
1	1	3

Описание: Содержание данного регистра определяет формат индикации измеренного значения входного канала 6 прибора AI-8TC/D.

MODBUS RTU

Адрес регистра - 264, функции 01,02,03,04,05,06

RNet

канал 1, регистр 8, тип Ubyte

Команда управления DCON - ~AARIn, ~AARInhh

(Приложение 2 п.3.2.22)

Примечание 1. Содержимое регистра IF_CH6 сохраняется в энергонезависимой памяти.

Примечание 2. Число знаков после десятичной точки при индикации в процентах всегда равно 1.

38. «Формат индикации Канал 7»

Мнемоническое имя – IF_CH7

Размер в байтах - 1

Тип данных - unsigned char

Доступ - Чтение/Запись(R/W)

Структура:

0	0	DP1	DP0	0	0	0	PC
---	---	-----	-----	---	---	---	----

PC=0- индикация измеренного значения канала 7 в физических единицах диапазона
 PC=1 - индикация измеренного значения канала 7 в процентах от полной шкалы диапазона

DP1	DP0	Число знаков после десятичной точки
0	0	0
0	1	1

1	0	2
1	1	3

Описание: Содержание данного регистра определяет формат индикации измеренного значения входного канала 7 прибора AI-8TC/D.

MODBUS RTU

Адрес регистра - 265, функции 01,02,03,04,05,06

RNET

канал 1, регистр 9, тип Ubyte

Команда управления DCON - ~AARIn, ~AARInhh

(Приложение 2 п.3.2.22)

Примечание 1. Содержимое регистра IF_CH7 сохраняется в энергонезависимой памяти.

Примечание 2. Число знаков после десятичной точки при индикации в процентах всегда равно 1.

39. «Формат индикации Канал 8»

Мнемоническое имя– IF_CH8

Размер в байтах- 1

Тип данных- unsigned char

Доступ- Чтение/Запись(R/W)

Структура:

0	0	DP1	DP0	0	0	0	PC
---	---	-----	-----	---	---	---	----

PC=0 - индикация измеренного значения канала 8 в физических единицах диапазона

PC=1 - индикация измеренного значения канала 8 в процентах от полной шкалы диапазона

DP1	DP0	Число знаков после десятичной точки
0	0	0
0	1	1
1	0	2
1	1	3

Описание: Содержание данного регистра определяет формат индикации измеренного значения входного канала 8 прибора AI-8TC/D.

MODBUS RTU

Адрес регистра - 266, функции 01,02,03,04,05,06

RNet

канал 1, регистр 10, тип Ubyte

Команда управления DCON - \sim AARIn, \sim AARInhh
(Приложение 2 п.3.2.22)

Примечание 1. Содержимое регистра IF_CH8 сохраняется в энергонезависимой памяти.

Примечание 2. Число знаков после десятичной точки при индикации в процентах всегда равно 1.

40. «Диагностика Обрыв датчиков»

Мнемоническое имя – TCOD

Размер в байтах - 1

Тип данных - unsigned char

Доступ - Чтение (R)

Структура:

TCOD_8	TCOD_7	TCOD_6	TCOD_5	TCOD_4	TCOD_3	TCOD_2	TCOD_1
--------	--------	--------	--------	--------	--------	--------	--------

TCOD_n=1 тестом самодиагностики выявлен обрыв датчика канала n.

TCOD_n=0 тестом самодиагностики обрыв датчика канала n не выявлен.

Описание: Данный регистр содержит признаки обрыва датчиков входных каналов 1...8, установленные тестом самодиагностики.

MODBUS RTU

Адрес регистра - 267, функции 01,02,03,04

RNet

канал 1, регистр 11, тип Ubyte

Команда управления DCON - \$AAB

(Приложение 2 п.3.2.8)

41. «Диагностика Верхняя граница диапазона»

Мнемоническое имя – OVRD

Размер в байтах - 1

Тип данных - unsigned char

Доступ - Чтение (R)

Структура:

OVRD_8	OVRD_7	OVRD_6	OVRD_5	OVRD_4	OVRD_3	OVRD_2	OVRD_1
--------	--------	--------	--------	--------	--------	--------	--------

OVRD_n=1 - тестом самодиагностики выявлено, что измеренное значение канала n превысило верхнюю границу диапазона.

OVRD_n=0 тестом самодиагностики превышение верхней границы диапазона в канале n не выявлено.

Описание: Данный регистр содержит признаки превышения измеренным значением каналов 1...8 верхней границы диапазона.

MODBUS RTU

Адрес регистра - 268, функции 01,02,03,04

RNet

канал 1, регистр 12, тип Ubyte

Команда управления DCON - ~AAROR

(Приложение 2 п.3.2.9)

42. «Диагностика Нижняя граница диапазона»

Мнемоническое имя – UNRD

Размер в байтах - 1

Тип данных - unsigned char

Доступ - Чтение (R)

Структура:

UNRD_8	UNRD_7	UNRD_6	UNRD_5	UNRD_4	UNRD_3	UNRD_2	UNRD_1
--------	--------	--------	--------	--------	--------	--------	--------

UNRD_n=1 - тестом самодиагностики выявлено, что измеренное значение канала n вышло за нижнюю границу диапазона.

UNRD_n=0 - тестом самодиагностики выход за нижнюю границу диапазона в канале n не выявлен.

Описание: Данный регистр содержит признаки выхода измеренным значением каналов 1...8 за нижнюю границу диапазона.

MODBUS RTU

Адрес регистра - 269, функции 01,02,03,04

RNet

канал 1, регистр 13, тип Ubyte

Команда управления DCON - ~AARUR

(Приложение 2 п.3.2.10)

43. «Разрешение Групповой настройки»

Мнемоническое имя – EGR_CALIBRATION
 Размер в байтах - 1
 Тип данных - unsigned char
 Доступ - Чтение/Запись(R/W)

Описание: Содержание данного регистра устанавливает номер канала, по которому происходит групповая настройка всех входных каналов (значения 1-8). Значение 9 устанавливает режим настройки датчика холодного спая.

MODBUS RTU
 Адрес регистра - 270, функции 01,02,03,04,05,06

RNET
 канал 1, регистр 14, тип Ubyte

Команда управления DCON - ~AARGC, ~AARGChh

(Приложение 2 п.3.2.11)

Примечание 1. Настройка прибора AI-8TC(D) выполняется с помощью программного обеспечения MDS.exe

44. «Разрешение канальной настройки»

Мнемоническое имя – ECH_CALIBRATION
 Размер в байтах - 1
 Тип данных - unsigned char
 Доступ - Чтение/Запись(R/W)

Структура:

ECC_8	ECC_7	ECC_6	ECC_5	ECC_4	ECC_3	ECC_2	ECC_1
-------	-------	-------	-------	-------	-------	-------	-------

ECC_n =1 - разрешение канальной калибровки входного канала n
 ECC_n =0 - запрещение канальной калибровки входного канала n

Описание: Содержание данного регистра устанавливает/запрещает режим канальной калибровки входного канала n.

MODBUS RTU
 Адрес регистра - 271, функции 01,02,03,04,05,06

RNet
 канал 1, регистр 15, тип Ubyte

Команда управления DCON - --AARCC, ~AARCChh

(Приложение 2 п.3.2.12)

Примечание 1. Настройка прибора AI-8TC(/D) выполняется с помощью программного обеспечения SetMaker

45. «Настройка»

Мнемоническое имя – CALIBRATION
Размер в байтах - 1
Тип данных - unsigned char
Доступ - Чтение/Запись(R/W)

CALIBRATION=2 команда на выполнение настройки «0» входного канала
CALIBRATION=3 команда на выполнение настройки усиления входного канала
CALIBRATION=4 команда на выполнение настройки датчика холодного спая

Описание: Регистр является управляющим для запуска процедуры настройки входных каналов прибора AI-8TC(/D)

MODBUS RTU
Адрес регистра - 272, функции 01,02,03,04,05,06

RNet
канал 1, регистр 16, тип Ubyte

Команда управления DCON - \$AA0, \$AA1

(Приложение 2 п.3.2.13)

Примечание 1. Настройка прибора AI-8TC(/D) выполняется с помощью программного обеспечения SetMaker

46. «Значение настройки»

Мнемоническое имя – CLB_U
Размер в байтах - 4
Тип данных - float
Доступ - Чтение/Запись(R/W)

Описание: Содержание данного регистра устанавливает исходные данные для процедуры настройки усиления.

MODBUS RTU
Адрес регистра - 276, функции 01,02,03,04,05,06

RNet
 канал 1, регистр 19, тип Float

Команда управления DCON ~AASCT, ~AASCT(data)

(Приложение 2 п.3.2.15)

Примечание 1. Настройка прибора AI-8TC(/D) выполняется с помощью программного обеспечения SetMaker

47. «Температура датчика холодного спая»

Мнемоническое имя – CJT
 Размер в байтах - 4
 Тип данных - float
 Доступ - Чтение(R)

Описание: Регистр содержит значение температуры датчика «холодного» спая.

MODBUS RTU
 Адрес регистра - 278, функции 01,02,03,04,05,06

RNet
 канал 1, регистр 20, тип Float

Команда управления DCON - \$AA3

(Приложение 2 п.3.2.16)

48. «Тип Датчика Канал 1»

Мнемоническое имя – TYPE_1
 Размер в байтах - 1
 Тип данных - unsigned char
 Доступ - Чтение/Запись(R/W)

Описание: Содержание данного регистра определяет код типа датчика канала 1.
 (См. Таблица 2)

Таблица 2

Код типа диапазона	00	01	02	03	04	05
Мин. значение	0mV	0mV	0mV	0V	0mA	4mA
Макс. значение	+50mV	+150mV	+500mV	+1V	+20mA	+20mA

Код типа диапазона	06	07	08	09	0A	0B	0C	0D
Тип термопары	XA(K)	XK	ПП(S)	ПР(B)	ПП(R)	НН(N)	ВР(A-1)(C)	ЖК(J)
Мин. Температура °C	-200	-200	-50	300	-50	-200	0	-200
Макс. Температура C°	1300	800	1700	1700	1700	1300	2300	1200

MODBUS RTU

Адрес регистра - 280, функции 01,02,03,04,05,06

RNet

канал 1, регистр 21, тип Ubyte

Команда управления DCON - ~AART, ~AARTn, ~AARTnhh

(Приложение 2 п.3.2.2)

Примечание 1. Содержимое регистра TYPE_1 сохраняется в энергонезависимой памяти.

49. «Тип Датчика Канал 2»

Мнемоническое имя – TYPE_2

Размер в байтах - 1

Тип данных - unsigned char

Доступ - Чтение/Запись(R/W)

Описание: Содержание данного регистра определяет код типа датчика канала 2. (См. Таблица 2)

MODBUS RTU

Адрес регистра - 281, функции 01,02,03,04,05,06

RNet

канал 1, регистр 22, тип Ubyte

Команда управления DCON - ~AART, ~AARTn, ~AARTnhh

(Приложение 2 п.3.2.2)

Примечание 1. Содержимое регистра TYPE_2 сохраняется в энергонезависимой памяти.

50. «Тип Датчика Канал 3»

Мнемоническое имя – TYPE_3

Размер в байтах - 1

Тип данных - unsigned char
Доступ - Чтение/Запись(R/W)

Описание: Содержание данного регистра определяет код типа датчика канала 3. (См. Таблица 2)

MODBUS RTU
Адрес регистра - 282, функции 01,02,03,04,05,06

RNet
канал 1, регистр 23, тип Ubyte

Команда управления DCON - ~AART, ~AARTn, ~AARTnhh

(Приложение 2 п.3.2.2)

Примечание 1. Содержимое регистра TYPE_3 сохраняется в энергонезависимой памяти.

51. «Тип Датчика Канал 4»

Мнемоническое имя - TYPE_4
Размер в байтах - 1
Тип данных - unsigned char
Доступ - Чтение/Запись(R/W)

Описание: Содержание данного регистра определяет код типа датчика канала 4. (См. Таблица NN)

MODBUS RTU
Адрес регистра - 283, функции 01,02,03,04,05,06

RNet
канал 1, регистр 24, тип Ubyte

Команда управления DCON - ~AART, ~AARTn, ~AARTnhh

(Приложение 2 п.3.2.2)

Примечание 1. Содержимое регистра TYPE_4 сохраняется в энергонезависимой памяти.

52. «Тип Датчика Канал 5»

Мнемоническое имя - TYPE_5
Размер в байтах - 1
Тип данных - unsigned char
Доступ - Чтение/Запись(R/W)

Описание: Содержание данного регистра определяет код типа датчика канала 5. (См. Таблица 2)

MODBUS RTU

Адрес регистра - 284, функции 01,02,03,04,05,06

RNet

канал 1, регистр 25, тип Ubyte

Команда управления DCON - ~AART, ~AARTn, ~AARTnhh

(Приложение 2 п.3.2.2)

Примечание 1. Содержимое регистра TYPE_5 сохраняется в энергонезависимой памяти.

53. «Тип Датчика Канал 6»

Мнемоническое имя – TYPE_6

Размер в байтах - 1

Тип данных - unsigned char

Доступ - Чтение/Запись(R/W)

Описание: Содержание данного регистра определяет код типа датчика канала 6. (См. Таблица NN)

MODBUS RTU

Адрес регистра - 285, функции 01,02,03,04,05,06

RNet

канал 1, регистр 26, тип Ubyte

Команда управления DCON - ~AART, ~AARTn, ~AARTnhh

(Приложение 2 п.3.2.2)

Примечание 1. Содержимое регистра TYPE_6 сохраняется в энергонезависимой памяти.

54. «Тип Датчика Канал 7»

Мнемоническое имя – TYPE_7

Размер в байтах - 1

Тип данных - unsigned char

Доступ - Чтение/Запись(R/W)

Описание: Содержание данного регистра определяет код типа датчика канала 7. (См. Таблица 2)

MODBUS RTU

Адрес регистра - 286, функции 01,02,03,04,05,06

RNet

канал 1, регистр 27, тип Ubyte

Команда управления DCON - ~AART, ~AARTn, ~AARTnhh
(Приложение 2 п.3.2.2)

Примечание 1. Содержимое регистра TYPE_7 сохраняется в энергонезависимой памяти.

55. «Тип Датчика Канал 8»

Мнемоническое имя – TYPE_8

Размер в байтах - 1

Тип данных - unsigned char

Доступ - Чтение/Запись(R/W)

Описание: Содержание данного регистра определяет код типа датчика канала 8. (См. Таблица NN)

MODBUS RTU

Адрес регистра - 287, функции 01,02,03,04,05,06

RNet

канал 1, регистр 28, тип Ubyte

Команда управления DCON - ~AART, ~AARTn, ~AARTnhh

(Приложение 2 п.3.2.2)

Примечание 1. Содержимое регистра TYPE_8 сохраняется в энергонезависимой памяти.

56. «Приоритет Канал 1»

Мнемоническое имя – PRIOR_1

Размер в байтах - 1

Тип данных - unsigned char

Доступ - Чтение/Запись(R/W)

Описание: Содержание данного регистра определяет код приоритета (период) опроса канала 1.

Допустимые значения кода приоритета 0,1,2,3

PRIOR_1=0 - канал не опрашивается

PRIOR_1≠0 - канал опрашивается, период опроса определяется с учётом приоритета остальных каналов по следующим формулам.

Для каналов с высоким приоритетом: $T_h = \Delta(f(N_m, N_l) + N_h)$, где:

$$f(N_m, N_l) = \begin{cases} 1, N_m > 0 \text{ или } N_l > 0 \\ 0, N_m = N_l = 0 \end{cases}$$

Для каналов со средним приоритетом: $T_m = T_h(f(N_l) + N_m)$, где:

$$f(N_l) = \begin{cases} 1, N_l > 0 \\ 0, N_l = 0 \end{cases}$$

Для каналов с низким приоритетом: $T_l = T_m N_l$

Здесь: $\Delta=0,1$ с

N_h, N_m, N_l - число каналов с высоким, средним и низким приоритетом соответственно.

MODBUS RTU

Адрес регистра - 288, функции 01,02,03,04,05,06

RNet

канал 1, регистр 29, тип Ubyte

Команда управления DCON - ~AARP, ~AARPn, ~AARPnhh

(Приложение 2 п.3.2.3)

Примечание 1. Содержимое регистра PRIOR_1 сохраняется в энергонезависимой памяти.

57. «Приоритет Канал 2»

Мнемоническое имя – PRIOR_2

Размер в байтах - 1

Тип данных - unsigned char

Доступ - Чтение/Запись(R/W)

Описание: Содержание данного регистра определяет код приоритета (период) опроса канала 2.

Допустимые значения кода приоритета 0,1,2,3

PRIOR_2=0 - канал не опрашивается

PRIOR_2≠0 - канал опрашивается, период опроса определяется с учётом приоритета остальных каналов по формуле п.56

MODBUS RTU

Адрес регистра - 289, функции 01,02,03,04,05,06

RNet

канал 1, регистр 30, тип Ubyte

Команда управления DCON - ~AARP, ~AARPn, ~AARPnhh

(Приложение 2 п.3.2.3)

Примечание 1. Содержимое регистра PRIOR_2 сохраняется в энергонезависимой памяти.

58. «Приоритет Канал 3»

Мнемоническое имя – PRIOR_3

Размер в байтах - 1

Тип данных - unsigned char

Доступ - Чтение/Запись(R/W)

Описание: Содержание данного регистра определяет код приоритета (период) опроса канала 3.

Допустимые значения кода приоритета 0,1,2,3

PRIOR_3=0 канал не опрашивается

PRIOR_3≠0 - канал опрашивается, период опроса определяется с учётом приоритета остальных каналов по формуле п.56

MODBUS RTU

Адрес регистра - 290, функции 01,02,03,04,05,06

RNet

канал 1, регистр 31, тип Ubyte

Команда управления DCON - ~AARP, ~AARPn, ~AARPnhh

(Приложение 2 п.3.2.3)

Примечание 1. Содержимое регистра PRIOR_3 сохраняется в энергонезависимой памяти.

59. «Приоритет Канал 4»

Мнемоническое имя – PRIOR_4

Размер в байтах - 1

Тип данных - unsigned char

Доступ - Чтение/Запись(R/W)

Описание: Содержание данного регистра определяет код приоритета (период) опроса канала 4.

Допустимые значения кода приоритета 0,1,2,3

PRIOR_4=0 - канал не опрашивается

PRIOR_4≠0 - канал опрашивается, период опроса определяется с учётом приоритета остальных каналов по формуле п.56

MODBUS RTU

Адрес регистра - 291, функции 01,02,03,04,05,06

RNet

канал 1, регистр 32, тип Ubyte

Команда управления DCON ~AARP, ~AARPn, ~AARPnhh

(Приложение 2 п.3.2.3)

Примечание 1. Содержимое регистра PRIOR_4 сохраняется в энергонезависимой памяти.

60. «Приоритет Канал 5»

Мнемоническое имя – PRIOR_5

Размер в байтах - 1

Тип данных - unsigned char

Доступ - Чтение/Запись(R/W)

Описание: Содержание данного регистра определяет код приоритета (период) опроса канала 5.

Допустимые значения кода приоритета 0,1,2,3

PRIOR_5=0 - канал не опрашивается

PRIOR_5≠0 - канал опрашивается, период опроса определяется с учётом приоритета остальных каналов по формуле п.56

MODBUS RTU

Адрес регистра - 292, функции 01,02,03,04,05,06

RNet

канал 1, регистр 33, тип Ubyte

Команда управления DCON - ~AARP, ~AARPn, ~AARPnhh

(Приложение 2 п.3.2.3)

Примечание 1. Содержимое регистра PRIOR_5 сохраняется в энергонезависимой памяти.

61. «Приоритет Канал 6»

Мнемоническое имя – PRIOR_6
Размер в байтах - 1
Тип данных - unsigned char
Доступ - Чтение/Запись(R/W)

Описание: Содержание данного регистра определяет код приоритета (период) опроса канала 6.

Допустимые значения кода приоритета 0,1,2,3

PRIOR_6=0 - канал не опрашивается
PRIOR_6≠0 - канал опрашивается, период опроса определяется с учётом приоритета остальных каналов по формуле п.56

MODBUS RTU
Адрес регистра - 293, функции 01,02,03,04,05,06

RNet
канал 1, регистр 34, тип Ubyte

Команда управления DCON - ~AARP, ~AARPn, ~AARPnhh
(Приложение 2 п.3.2.3)

Примечание 1. Содержимое регистра PRIOR_6 сохраняется в энергонезависимой памяти.

62. «Приоритет Канал 7»

Мнемоническое имя – PRIOR_7
Размер в байтах - 1
Тип данных - unsigned char
Доступ - Чтение/Запись(R/W)

Описание: Содержание данного регистра определяет код приоритета (период) опроса канала 7.

Допустимые значения кода приоритета 0,1,2,3

PRIOR_7=0 - канал не опрашивается

PRIOR_7≠0 - канал опрашивается, период опроса определяется с учётом приоритета остальных каналов по формуле п.56

MODBUS RTU

Адрес регистра - 294, функции 01,02,03,04,05,06

RNet

канал 1, регистр 35, тип Ubyte

Команда управления DCON - ~AARP, ~AARPn, ~AARPnhh

(Приложение 2 п.3.2.3)

Примечание 1. Содержимое регистра PRIOR_7 сохраняется в энергонезависимой памяти.

63. «Приоритет Канал 8»

Мнемоническое имя – PRIOR_8

Размер в байтах - 1

Тип данных - unsigned char

Доступ - Чтение/Запись(R/W)

Описание: Содержание данного регистра определяет код приоритета (период) опроса канала 8.

Допустимые значения кода приоритета 0,1,2,3

PRIOR_8=0 - канал не опрашивается

PRIOR_8≠0 - канал опрашивается, период опроса определяется с учётом приоритета остальных каналов по формуле п.56

MODBUS RTU

Адрес регистра - 295, функции 01,02,03,04,05,06

RNet

канал 1, регистр 36, тип Ubyte

Команда управления DCON - ~AARP, ~AARPn, ~AARPnhh

(Приложение 2 п.3.2.3)

Примечание 1. Содержимое регистра PRIOR_8 сохраняется в энергонезависимой памяти.

64. «Фильтр Канал 1»

Мнемоническое имя – FILTER_1

Размер в байтах - 1

Тип данных - unsigned char
Доступ - Чтение/Запись(R/W)

Описание: Содержание данного регистра определяет код фильтра (постоянной времени фильтра низких частот)канала 1.

Допустимые значения кода фильтра 0,1,2,3,4,5

Постоянная времени фильтра вычисляется по следующим формулам:

$$\tau = 10 * 2^{C-1} * T_h \text{ для каналов с высоким приоритетом}$$

$$\tau = 10 * 2^{C-1} * T_m \text{ для каналов со средним приоритетом}$$

$$\tau = 10 * 2^{C-1} * T_l \text{ для каналов с низким приоритетом}$$

где С – код фильтра в диапазоне 1-5. При С=0 фильтр отключен.

T_h, T_m, T_l - период опроса канала, вычисляемый по формулам в п 56.

MODBUS RTU

Адрес регистра - 296, функции 01,02,03,04,05,06

RNet

канал 1, регистр 37, тип Ubyte

Команда управления DCON - ~AARF, ~AARFn, ~AARFnhh
(Приложение 2 п.3.2.4)

Примечание 1. Содержимое регистра FILTER_1 сохраняется в энергонезависимой памяти.

65. «Фильтр Канал 2»

Мнемоническое имя – FILTER_2

Размер в байтах - 1

Тип данных - unsigned char

Доступ - Чтение/Запись(R/W)

Описание: Содержание данного регистра определяет код фильтра (постоянной времени фильтра низких частот)канала 2.

Допустимые значения кода фильтра 0,1,2,3,4,5

Постоянная времени фильтра вычисляется по формулам в п.64.

MODBUS RTU

Адрес регистра - 297, функции 01,02,03,04,05,06

RNet

канал 1, регистр 38, тип Ubyte

Команда управления DCON ~AARF, ~AARFn, ~AARFnhh

(Приложение 2 п.3.2.4)

Примечание 1. Содержимое регистра FILTER_2 сохраняется в энергонезависимой памяти.

66. «Фильтр Канал 3»

Мнемоническое имя – FILTER_3
Размер в байтах - 1
Тип данных - unsigned char
Доступ - Чтение/Запись(R/W)

Описание: Содержание данного регистра определяет код фильтра (постоянной времени фильтра низких частот)канала 3.

Допустимые значения кода фильтра 0,1,2,3,4,5
Постоянная времени фильтра вычисляется по формулам в п.64.

MODBUS RTU
Адрес регистра - 298, функции 01,02,03,04,05,06

RNET
канал 1, регистр 39, тип Ubyte

Команда управления DCON ~AARF, ~AARFn, ~AARFnhh

(Приложение 2 п.3.2.4)

Примечание 1. Содержимое регистра FILTER_3 сохраняется в энергонезависимой памяти.

67. «Фильтр Канал 4»

Мнемоническое имя – FILTER_4
Размер в байтах - 1
Тип данных - unsigned char
Доступ - Чтение/Запись(R/W)

Описание: Содержание данного регистра определяет код фильтра (постоянной времени фильтра низких частот)канала 4.

Допустимые значения кода фильтра 0,1,2,3,4,5
Постоянная времени фильтра вычисляется по формулам в п.64.

MODBUS RTU
Адрес регистра - 299, функции 01,02,03,04,05,06

RNet
канал 1, регистр 40, тип Ubyte

Команда управления DCON ~AARF, ~AARFn, ~AARFnhh
(Приложение 2 п.3.2.4)

Примечание 1. Содержимое регистра FILTER_4 сохраняется в энергонезависимой памяти.

68. «Фильтр Канал 5»

Мнемоническое имя – FILTER_5
Размер в байтах - 1
Тип данных - unsigned char
Доступ - Чтение/Запись(R/W)

Описание: Содержание данного регистра определяет код фильтра (постоянной времени фильтра низких частот)канала 5.

Допустимые значения кода фильтра 0,1,2,3,4,5
Постоянная времени фильтра вычисляется по формулам в п.64.

MODBUS RTU
Адрес регистра - 300, функции 01,02,03,04,05,06

RNet
канал 1, регистр 41, тип Ubyte

Команда управления DCON - ~AARF, ~AARFn, ~AARFnhh

(Приложение 2 п.3.2.4)

Примечание 1. Содержимое регистра FILTER_5 сохраняется в энергонезависимой памяти.

69. «Фильтр Канал 6»

Мнемоническое имя – FILTER_6
Размер в байтах - 1
Тип данных - unsigned char
Доступ - Чтение/Запись(R/W)

Описание: Содержание данного регистра определяет код фильтра (постоянной времени фильтра низких частот)канала 6.

Допустимые значения кода фильтра 0,1,2,3,4,5
Постоянная времени фильтра вычисляется по формулам в п.64.

MODBUS RTU
Адрес регистра - 301, функции 01,02,03,04,05,06

RNet
канал 1, регистр 42, тип Ubyte

Команда управления DCON - ~AARF, ~AARFn, ~AARFnhh
(Приложение 2 п.3.2.4)

Примечание 1. Содержимое регистра FILTER_6 сохраняется в энергонезависимой памяти.

70. «Фильтр Канал 7»

Мнемоническое имя – FILTER_7
Размер в байтах - 1
Тип данных - unsigned char
Доступ - Чтение/Запись(R/W)

Описание: Содержание данного регистра определяет код фильтра (постоянной времени фильтра низких частот)канала 7.

Допустимые значения кода фильтра 0,1,2,3,4,5
Постоянная времени фильтра вычисляется по формулам в п.64.

MODBUS RTU
Адрес регистра - 302, функции 01,02,03,04,05,06

RNet
канал 1, регистр 43, тип Ubyte

Команда управления DCON ~AARF, ~AARFn, ~AARFnhh

(Приложение 2 п.3.2.4)

Примечание 1. Содержимое регистра FILTER_7 сохраняется в энергонезависимой памяти.

71. «Фильтр Канал 8»

Мнемоническое имя – FILTER_8
Размер в байтах - 1
Тип данных - unsigned char

Доступ - Чтение/Запись(R/W)

Описание: Содержание данного регистра определяет код фильтра (постоянной времени фильтра низких частот)канала 8.

Допустимые значения кода фильтра 0,1,2,3,4,5
Постоянная времени фильтра вычисляется по формулам в п.64.

MODBUS RTU
Адрес регистра - 303, функции 01,02,03,04,05,06

RNet
канал 1, регистр 44, тип Ubyte

Команда управления DCON - ~AARF, ~AARFn, ~AARFnhh

(Приложение 2 п.3.2.4)
Примечание 1. Содержимое регистра FILTER_8 сохраняется в энергонезависимой памяти.

72. «Измеренное значение Канал 1»

Мнемоническое имя – ANALOG_INPUT_1
Размер в байтах - 4
Тип данных - float
Доступ- Чтение(R)

Описание: Регистр содержит измеренное значение аналогового входного канала 1.

MODBUS RTU
Адрес регистра - 370, функции 01,02,03,04

RNet
канал 1, регистр 78, тип Float

Команда управления DCON - #AA, #AAп

(Приложение 2 п.3.2.5)

73. «Измеренное значение Канал 2»

Мнемоническое имя – ANALOG_INPUT_2
Размер в байтах - 4
Тип данных - float
Доступ - Чтение(R)

Описание: Регистр содержит измеренное значение аналогового входного канала 2.

MODBUS RTU

Адрес регистра - 372, функции 01,02,03,04

RNet

канал 1, регистр 79, тип Float

Команда управления DCON - #AA, #AAп

(Приложение 2 п.3.2.5)

74. «Измеренное значение Канал 3»

Мнемоническое имя – ANALOG_INPUT_3

Размер в байтах - 4

Тип данных - float

Доступ - Чтение(R)

Описание: Регистр содержит измеренное значение аналогового входного канала 3.

MODBUS RTU

Адрес регистра - 374, функции 01,02,03,04

RNet

канал 1, регистр 80, тип Float

Команда управления DCON - #AA, #AAп

(Приложение 2 п.3.2.5)

75. «Измеренное значение Канал 4»

Мнемоническое имя – ANALOG_INPUT_4

Размер в байтах - 4

Тип данных - float

Доступ - Чтение(R)

Описание: Регистр содержит измеренное значение аналогового входного канала 4.

MODBUS RTU

Адрес регистра - 376, функции 01,02,03,04

RNet

канал 1, регистр 81, тип Float

Команда управления DCON #AA, #AAп
(Приложение 2 п.3.2.5)

76. «Измеренное значение Канал 5»

Мнемоническое имя – ANALOG_INPUT_5
Размер в байтах - 4
Тип данных - float
Доступ - Чтение(R)

Описание: Регистр содержит измеренное значение аналогового входного канала 5.

MODBUS RTU
Адрес регистра - 378, функции 01,02,03,04

RNet
канал 1, регистр 82, тип Float

Команда управления DCON - #AA, #AAп
(Приложение 2 п.3.2.5)

77. «Измеренное значение Канал 6»

Мнемоническое имя – ANALOG_INPUT_6
Размер в байтах - 4
Тип данных - float
Доступ - Чтение(R)

Описание: Регистр содержит измеренное значение аналогового входного канала 6.

MODBUS RTU
Адрес регистра - 380, функции 01,02,03,04

RNet
канал 1, регистр 83, тип Float

Команда управления DCON #AA, #AAп

(Приложение 2 п.3.2.5)

78. «Измеренное значение Канал 7»

Мнемоническое имя – ANALOG_INPUT_7
Размер в байтах - 4
Тип данных - float
Доступ - Чтение(R)

Описание: Регистр содержит измеренное значение аналогового входного канала 7.

MODBUS RTU

Адрес регистра - 382, функции 01,02,03,04

RNet

канал 1, регистр 84, тип Float

Команда управления DCON - #AA, #AAп
(Приложение 2 п.3.2.5)

79. «Измеренное значение Канал 8»

Мнемоническое имя – ANALOG_INPUT_8

Размер в байтах - 4

Тип данных - float

Доступ - Чтение(R)

Описание: Регистр содержит измеренное значение аналогового входного канала 8.

MODBUS RTU

Адрес регистра - 384, функции 01,02,03,04

RNet

канал 1, регистр 85, тип Float

Команда управления DCON #AA, #AAп
(Приложение 2 п.3.2.5)

80. «Измеренное значение Канал 1 Синхроввод»

Мнемоническое имя – ANALOG_INPUT_1_SYNCHRO

Размер в байтах - 4

Тип данных - float

Доступ - Чтение(R)

Описание: Регистр содержит измеренное значение аналогового входного канала 1, зафиксированное при выполнении команды «Синхроввод» См. п. 26

MODBUS RTU

Адрес регистра - 386, функции 01,02,03,04

RNet

канал 1, регистр 86, тип Float

Команда управления DCON - \$AA4
(Приложение 2 п.3.2.6)

81. «Измеренное значение Канал 2 Синхроввод»

Мнемоническое имя – ANALOG_INPUT_2_SYNCHRO
Размер в байтах - 4
Тип данных - float
Доступ - Чтение(R)

Описание: Регистр содержит измеренное значение аналогового входного канала 2, зафиксированное при выполнении команды «Синхроввод» См. п. 26

MODBUS RTU
Адрес регистра - 388, функции 01,02,03,04

RNet
канал 1, регистр 87, тип Float

Команда управления DCON - \$AA4
(Приложение 2 п.3.2.6)

82. «Измеренное значение Канал 3 Синхроввод»

Мнемоническое имя – ANALOG_INPUT_3_SYNCHRO
Размер в байтах - 4
Тип данных - float
Доступ - Чтение(R)

Описание: Регистр содержит измеренное значение аналогового входного канала 3, зафиксированное при выполнении команды «Синхроввод» См. п. 26

MODBUS RTU
Адрес регистра - 390, функции 01,02,03,04

RNet
канал 1, регистр 88, тип Float

Команда управления DCON \$AA4
(Приложение 2 п.3.2.6)

83. «Измеренное значение Канал 4 Синхроввод»

Мнемоническое имя – ANALOG_INPUT_4_SYNCHRO
Размер в байтах - 4

Тип данных - float
Доступ - Чтение(R)

Описание: Регистр содержит измеренное значение аналогового входного канала 4, зафиксированное при выполнении команды «Синхроввод» См. п. 26

MODBUS RTU
Адрес регистра - 392, функции 01,02,03,04

RNet
канал 1, регистр 89, тип Float

Команда управления DCON \$AA4
(Приложение 2 п.3.2.6)

84. «Измеренное значение Канал 5 Синхроввод»

Мнемоническое имя – ANALOG_INPUT_5_SYNCHRO
Размер в байтах - 4
Тип данных - float
Доступ - Чтение(R)

Описание: Регистр содержит измеренное значение аналогового входного канала 5, зафиксированное при выполнении команды «Синхроввод» См. п. 26

MODBUS RTU
Адрес регистра - 394, функции 01,02,03,04

RNet
канал 1, регистр 90, тип Float

Команда управления DCON - \$AA4

(Приложение 2 п.3.2.6)

85. «Измеренное значение Канал 6 Синхроввод»

Мнемоническое имя – ANALOG_INPUT_6_SYNCHRO
Размер в байтах - 4
Тип данных - float
Доступ - Чтение(R)

Описание: Регистр содержит измеренное значение аналогового входного канала 6, зафиксированное при выполнении команды «Синхроввод» См. п. 26

MODBUS RTU

Адрес регистра - 396, функции 01,02,03,04

RNet

канал 1, регистр 91, тип Float

Команда управления DCON - \$AA4
(Приложение 2 п.3.2.6)

86. «Измеренное значение Канал 7 Синхроввод»

Мнемоническое имя– ANALOG_INPUT_7_SYNCHRO

Размер в байтах- 4

Тип данных- float

Доступ- Чтение(R)

Описание: Регистр содержит измеренное значение аналогового входного канала 7, зафиксированное при выполнении команды «Синхроввод» См. п. 26

MODBUS RTU

Адрес регистра - 398, функции 01,02,03,04

RNet

канал 1, регистр 92, тип Float

Команда управления DCON \$AA4
(Приложение 2 п.3.2.6)

87. «Измеренное значение Канал 8 Синхроввод»

Мнемоническое имя – ANALOG_INPUT_8_SYNCHRO

Размер в байтах - 4

Тип данных - float

Доступ - Чтение(R)

Описание: Регистр содержит измеренное значение аналогового входного канала 8, зафиксированное при выполнении команды «Синхроввод» См. п. 26

MODBUS RTU

Адрес регистра - 400, функции 01,02,03,04

RNet

канал 1, регистр 93, тип Float

Команда управления DCON - \$AA4

(Приложение 2 п.3.2.6)

88. «Разрешение масштабирования»

Мнемоническое имя – MAP_ENABLE
 Размер в байтах - 1
 Тип данных - unsigned char
 Доступ - Чтение/Запись (R/W)

Структура:

ME CH8	ME CH7	ME CH6	ME CH5	ME CH4	ME CH3	ME CH2	ME CH1
--------	--------	--------	--------	--------	--------	--------	--------

ME_CHn=1- разрешение функции линейного масштабирования измеренного значения канала n

ME_CHn=0- запрещение функции линейного масштабирования измеренного значения канала n

Описание: Состояние данного регистра определяет разрешение/запрещение функции линейного масштабирования измеренных значений 8 каналов ввода прибора AI-8ТС. Линейное масштабирование измеренного значения канала n выполняется по формуле:

$$MVn = ((Vn - LBSn) * ((HBTn - LBTn) / (HBSn - LBSn))) + LBTn$$

где,

MVn – Масштабированное значение аналогового канала n

Vn - Измеренное значение аналогового канала n

HBSn - Верхняя граница входного диапазона аналогового канала n

LBSn - Нижняя граница входного диапазона аналогового канала n

HBTn - Верхняя граница выходного диапазона аналогового канала n

LBTn - Нижняя граница выходного диапазона аналогового канала n

MODBUS RTU

Адрес регистра - 304, функции 01,02,03,04,05,06

RNet

канал 1, регистр 45, тип Ubyte

Команда управления DCON - \$AAAh, \$AAA

(Приложение 2 п.3.2.17)

Примечание 1. Содержимое регистра MAP_ENABLE сохраняется в энергонезависимой памяти.

Примечание 2. Масштабирование выполняется, если HBSn > LBSn.

Примечание 3. Если HBSn и LBSn выходят за границы диапазона, определяемые типом датчика, то они приравниваются к данным границам.

89. «Масштабный коэффициент HBS Канал 1»

Мнемоническое имя – HBS1

Размер в байтах - 4
Тип данных - float
Доступ - Чтение/Запись(R/W)

Описание: Регистр содержит значение верхней границы входного диапазона аналогового канала 1 при включении функции масштабирования значения канала 1.

MODBUS RTU
Адрес регистра - 305, функции 01,02,03,04,16
RNet
канал 1, регистр 46, тип Float

Команда управления DCON - ~AA4n, ~AA6n(LBS)(HBS)

(Приложение 2 п.3.2.18)

Примечание 1: Содержимое регистра HBS1 сохраняется в энергонезависимой памяти.

90. «Масштабный коэффициент LBS Канал 1»

Мнемоническое имя – LBS1
Размер в байтах - 4
Тип данных - float
Доступ - Чтение/Запись(R/W)

Описание: Регистр содержит значение нижней границы входного диапазона аналогового канала 1 при включении функции масштабирования значения канала 1. (См. п.89)

MODBUS RTU
Адрес регистра - 321, функции 01,02,03,04,16
RNET
канал 1, регистр 54, тип Float

Команда управления DCON - ~AA4n, ~AA6n(LBS)(HBS)

(Приложение 2 п.3.2.18)

Примечание 1: Содержимое регистра LBS1 сохраняется в энергонезависимой памяти.

91. «Масштабный коэффициент НВТ Канал 1»

Мнемоническое имя – НВТ1
Размер в байтах - 4
Тип данных - float
Доступ - Чтение/Запись(R/W)

Описание: Регистр содержит значение верхней границы выходного диапазона аналогового канала 1 при включении функции масштабирования значения канала 1. (См. п.89)

MODBUS RTU

Адрес регистра - 337, функции 01,02,03,04,16

RNet

канал 1, регистр 62, тип Float

Команда управления DCON ~AA5n, ~AA7n(LBT)(HBT)
(Приложение 2 п.3.2.19)

Примечание 1: Содержимое регистра HBT1 сохраняется в энергонезависимой памяти.

92. «Масштабный коэффициент LBT Канал 1»

Мнемоническое имя – LBT1

Размер в байтах - 4

Тип данных - float

Доступ - Чтение/Запись(R/W)

Описание: Регистр содержит значение нижней границы выходного диапазона аналогового канала 1 при включении функции масштабирования значения канала 1. (См. п.89)

MODBUS RTU

Адрес регистра - 353, функции 01,02,03,04,16

RNet

канал 1, регистр 70, тип Float

Команда управления DCON - ~AA5n, ~AA7n(LBT)(HBT)
(Приложение 2 п.3.2.19)

Примечание 1: Содержимое регистра LBT1 сохраняется в энергонезависимой памяти.

93. «Масштабный коэффициент HBS Канал 2»

Мнемоническое имя – HBS2

Размер в байтах - 4

Тип данных - float

Доступ - Чтение/Запись(R/W)

Описание: Регистр содержит значение верхней границы входного диапазона аналогового канала 2 при включении функции масштабирования значения канала 2. (См. п.89)

MODBUS RTU

Адрес регистра - 307, функции 01,02,03,04,16

RNet
канал 1, регистр 47, тип Float

Команда управления DCON ~AA4n, ~AA6n(LBS)(HBS)

(Приложение 2 п.3.2.18)

Примечание 1: Содержимое регистра HBS2 сохраняется в энергонезависимой памяти.

94. «Масштабный коэффициент LBS Канал 2»

Мнемоническое имя – LBS2
Размер в байтах - 4
Тип данных - float
Доступ - Чтение/Запись(R/W)

Описание: Регистр содержит значение нижней границы входного диапазона аналогового канала 2 при включении функции масштабирования значения канала 2. (См. п.89)

MODBUS RTU
Адрес регистра - 323, функции 01,02,03,04,16

RNet
канал 1, регистр 55, тип Float

Команда управления DCON ~AA4n, ~AA6n(LBS)(HBS)

(Приложение 2 п.3.2.18)

Примечание 1: Содержимое регистра LBS2 сохраняется в энергонезависимой памяти.

95. «Масштабный коэффициент НВТ Канал 2»

Мнемоническое имя – НВТ2
Размер в байтах - 4
Тип данных - float
Доступ - Чтение/Запись(R/W)

Описание: Регистр содержит значение верхней границы выходного диапазона аналогового канала 2 при включении функции масштабирования значения канала 2. (См. п.89)

MODBUS RTU
Адрес регистра - 339, функции 01,02,03,04,16

RNet
канал 1, регистр 63, тип Float

Команда управления DCON ~AA5n, ~AA7n(LBT)(HBT)

(Приложение 2 п.3.2.19)

Примечание 1: Содержимое регистра HBT2 сохраняется в энергонезависимой памяти.

96. «Масштабный коэффициент LBT Канал 2»

Мнемоническое имя – LBT2
Размер в байтах - 4
Тип данных - float
Доступ - Чтение/Запись(R/W)

Описание: Регистр содержит значение нижней границы выходного диапазона аналогового канала 2 при включении функции масштабирования значения канала 2. (См. п.89)

MODBUS RTU
Адрес регистра - 355, функции 01,02,03,04,16

RNet
канал 1, регистр 71, тип Float

Команда управления DCON - ~AA5n, ~AA7n(LBT)(HBT)

(Приложение 2 п.3.2.19)

Примечание 1: Содержимое регистра LBT2 сохраняется в энергонезависимой памяти.

97. «Масштабный коэффициент HBS Канал 3»

Мнемоническое имя – HBS3
Размер в байтах - 4
Тип данных - float
Доступ - Чтение/Запись(R/W)

Описание: Регистр содержит значение верхней границы входного диапазона аналогового канала 3 при включении функции масштабирования значения канала 3. (См. п.89)

MODBUS RTU
Адрес регистра - 309, функции 01,02,03,04,16

RNet

канал 1, регистр 48, тип Float

Команда управления DCON - ~AA4n, ~AA6n(LBS)(HBS)

(Приложение 2 п.3.2.18)

Примечание 1: Содержимое регистра HBS3 сохраняется в энергонезависимой памяти.

98. «Масштабный коэффициент LBS Канал 3»

Мнемоническое имя– LBS3

Размер в байтах - 4

Тип данных - float

Доступ - Чтение/Запись(R/W)

Описание: Регистр содержит значение нижней границы входного диапазона аналогового канала 3 при включении функции масштабирования значения канала 3. (См. п.89)

MODBUS RTU

Адрес регистра - 325, функции 01,02,03,04,16

RNet

канал 1, регистр 56, тип Float

Команда управления DCON - ~AA4n, ~AA6n(LBS)(HBS)

(Приложение 2 п.3.2.18)

Примечание 1: Содержимое регистра LBS3 сохраняется в энергонезависимой памяти.

99. «Масштабный коэффициент НВТ Канал 3»

Мнемоническое имя – НВТ3

Размер в байтах - 4

Тип данных - float

Доступ - Чтение/Запись(R/W)

Описание: Регистр содержит значение верхней границы выходного диапазона аналогового канала 3 при включении функции масштабирования значения канала 3. (См. п.89)

MODBUS RTU

Адрес регистра - 341, функции 01,02,03,04,16

RNet

канал 1, регистр 64, тип Float

Команда управления DCON ~AA5n, ~AA7n(LBT)(HBT)

(Приложение 2 п.3.2.19)

Примечание 1: Содержимое регистра HBT3 сохраняется в энергонезависимой памяти.

100. «Масштабный коэффициент LBT Канал 3»

Мнемоническое имя – LBT3
Размер в байтах - 4
Тип данных - float
Доступ - Чтение/Запись(R/W)

Описание: Регистр содержит значение нижней границы выходного диапазона аналогового канала 3 при включении функции масштабирования значения канала 3. (См. п.89)

MODBUS RTU
Адрес регистра - 357, функции 01,02,03,04,16

RNet
канал 1, регистр 72, тип Float

Команда управления DCON ~AA5n, ~AA7n(LBT)(HBT)

(Приложение 2 п.3.2.19)

Примечание 1: Содержимое регистра LBT3 сохраняется в энергонезависимой памяти.

101. «Масштабный коэффициент HBS Канал 4»

Мнемоническое имя – HBS4
Размер в байтах - 4
Тип данных - float
Доступ - Чтение/Запись(R/W)

Описание: Регистр содержит значение верхней границы входного диапазона аналогового канала 4 при включении функции масштабирования значения канала 4. (См. п.89)

MODBUS RTU
Адрес регистра - 311, функции 01,02,03,04,16

RNet
канал 1, регистр 49, тип Float

Команда управления DCON ~AA4n, ~AA6n(LBS)(HBS)

(Приложение 2 п.3.2.18)

Примечание 1: Содержимое регистра HBS4 сохраняется в энергонезависимой памяти.

102. «Масштабный коэффициент LBS Канал 4»

Мнемоническое имя – LBS4
Размер в байтах - 4
Тип данных - float
Доступ - Чтение/Запись(R/W)

Описание: Регистр содержит значение нижней границы входного диапазона аналогового канала 4 при включении функции масштабирования значения канала 4. (См. п.89)

MODBUS RTU
Адрес регистра - 327, функции 01,02,03,04,16

RNet
канал 1, регистр 57, тип Float

Команда управления DCON - ~AA4n, ~AA6n(LBS)(HBS)

(Приложение 2 п.3.2.18)

Примечание 1: Содержимое регистра LBS4 сохраняется в энергонезависимой памяти.

103. «Масштабный коэффициент HBT Канал 4»

Мнемоническое имя – HBT4
Размер в байтах - 4
Тип данных - float
Доступ - Чтение/Запись(R/W)

Описание: Регистр содержит значение верхней границы выходного диапазона аналогового канала 4 при включении функции масштабирования значения канала 4. (См. п.89)

MODBUS RTU
Адрес регистра - 343, функции 01,02,03,04,16

RNet
канал 1, регистр 65, тип Float

Команда управления DCON - ~AA5n, ~AA7n(LBT)(HBT)

(Приложение 2 п.3.2.19)

Примечание 1: Содержимое регистра НВТ4 сохраняется в энергонезависимой памяти.

104. «Масштабный коэффициент LBT Канал 4»

Мнемоническое имя – LBT4
Размер в байтах - 4
Тип данных - float
Доступ - Чтение/Запись(R/W)

Описание: Регистр содержит значение нижней границы выходного диапазона аналогового канала 4 при включении функции масштабирования значения канала 4. (См. п.89)

MODBUS RTU
Адрес регистра - 359, функции 01,02,03,04,16

RNet
канал 1, регистр 73, тип Float

Команда управления DCON ~AA5n, ~AA7n(LBT)(HBT)

(Приложение 2 п.3.2.19)

Примечание 1: Содержимое регистра LBT4 сохраняется в энергонезависимой памяти.

105. «Масштабный коэффициент HBS Канал 5»

Мнемоническое имя – HBS5
Размер в байтах - 4
Тип данных - float
Доступ - Чтение/Запись(R/W)

Описание: Регистр содержит значение верхней границы входного диапазона аналогового канала 5 при включении функции масштабирования значения канала 5. (См. п.89)

MODBUS RTU
Адрес регистра - 313, функции 01,02,03,04,16

RNet
канал 1, регистр 50, тип Float

Команда управления DCON - ~AA4n, ~AA6n(LBS)(HBS)
(Приложение 2 п.3.2.18)

Примечание 1: Содержимое регистра HBS5 сохраняется в энергонезависимой памяти.

106. «Масштабный коэффициент LBS Канал 5»

Мнемоническое имя – LBS5
Размер в байтах - 4
Тип данных - float
Доступ - Чтение/Запись(R/W)

Описание: Регистр содержит значение нижней границы входного диапазона аналогового канала 5 при включении функции масштабирования значения канала 5. (См. п.89)

MODBUS RTU
Адрес регистра - 329, функции 01,02,03,04,16

RNet
канал 1, регистр 58, тип Float

Команда управления DCON ~AA4n, ~AA6n(LBS)(HBS)
(Приложение 2 п.3.2.18)

Примечание 1: Содержимое регистра LBS5 сохраняется в энергонезависимой памяти.

107. «Масштабный коэффициент HBT Канал 5»

Мнемоническое имя – HBT5
Размер в байтах - 4
Тип данных - float
Доступ - Чтение/Запись(R/W)

Описание: Регистр содержит значение верхней границы выходного диапазона аналогового канала 5 при включении функции масштабирования значения канала 5. (См. п.89)

MODBUS RTU
Адрес регистра - 345, функции 01,02,03,04,16

RNet
канал 1, регистр 66, тип Float

Команда управления DCON ~AA5n, ~AA7n(LBT)(HBT)

(Приложение 2 п.3.2.19)

Примечание 1: Содержимое регистра HBT5 сохраняется в энергонезависимой памяти.

108. «Масштабный коэффициент LBT Канал 5»

Мнемоническое имя – LBT5
Размер в байтах - 4

Тип данных - float
Доступ - Чтение/Запись(R/W)

Описание: Регистр содержит значение нижней границы выходного диапазона аналогового канала 5 при включении функции масштабирования значения канала 5. (См. п.89)

MODBUS RTU
Адрес регистра - 361, функции 01,02,03,04,16

RNet
канал 1, регистр 74, тип Float

Команда управления DCON - ~AA5n, ~AA7n(LBT)(HBT)

(Приложение 2 п.3.2.19)

Примечание 1: Содержимое регистра LBT5 сохраняется в энергонезависимой памяти.

109. «Масштабный коэффициент HBS Канал 6»

Мнемоническое имя – HBS6
Размер в байтах - 4
Тип данных - float
Доступ - Чтение/Запись(R/W)

Описание: Регистр содержит значение верхней границы входного диапазона аналогового канала 6 при включении функции масштабирования значения канала 6. (См. п.89)

MODBUS RTU
Адрес регистра - 315, функции 01,02,03,04,16

RNet
канал 1, регистр 51, тип Float

Команда управления DCON - ~AA4n, ~AA6n(LBS)(HBS)

(Приложение 2 п.3.2.18)

Примечание 1: Содержимое регистра HBS6 сохраняется в энергонезависимой памяти.

110. «Масштабный коэффициент LBS Канал 6»

Мнемоническое имя – LBS6
Размер в байтах - 4
Тип данных - float
Доступ - Чтение/Запись(R/W)

Описание: Регистр содержит значение нижней границы входного диапазона аналогового канала 6 при включении функции масштабирования значения канала 6. (См. п.89)

MODBUS RTU

Адрес регистра - 331, функции 01,02,03,04,16

RNET

канал 1, регистр 59, тип Float

Команда управления DCON ~AA4n, ~AA6n(LBS)(HBS)

(Приложение 2 п.3.2.18)

Примечание 1: Содержимое регистра LBS6 сохраняется в энергонезависимой памяти.

111. «Масштабный коэффициент НВТ Канал 6»

Мнемоническое имя – НВТ6

Размер в байтах - 4

Тип данных - float

Доступ - Чтение/Запись(R/W)

Описание: Регистр содержит значение верхней границы выходного диапазона аналогового канала 6 при включении функции масштабирования значения канала 6. (См. п.89)

MODBUS RTU

Адрес регистра - 347, функции 01,02,03,04,16

RNet

канал 1, регистр 67, тип Float

Команда управления DCON - ~AA5n, ~AA7n(LBT)(HBT)

(Приложение 2 п.3.2.19)

Примечание 1: Содержимое регистра НВТ6 сохраняется в энергонезависимой памяти.

112. «Масштабный коэффициент LBT Канал 6»

Мнемоническое имя – LBT6

Размер в байтах - 4

Тип данных - float

Доступ - Чтение/Запись(R/W)

Описание: Регистр содержит значение нижней границы выходного диапазона аналогового канала 6 при включении функции масштабирования значения канала 6. (См. п.89)

MODBUS RTU

Адрес регистра - 363, функции 01,02,03,04,05,06

RNet

канал 1, регистр 75, тип Float

Команда управления DCON ~AA5n, ~AA7n(LBT)(HBT)

(Приложение 2 п.3.2.19)

Примечание 1: Содержимое регистра LBT6 сохраняется в энергонезависимой памяти.

113. «Масштабный коэффициент HBS Канал 7»

Мнемоническое имя – HBS7

Размер в байтах - 4

Тип данных - float

Доступ - Чтение/Запись(R/W)

Описание: Регистр содержит значение верхней границы входного диапазона аналогового канала 7 при включении функции масштабирования значения канала 7. (См. п.89)

MODBUS RTU

Адрес регистра - 317, функции 01,02,03,04,16

RNet

канал 1, регистр 52, тип Float

Команда управления DCON ~AA4n, ~AA6n(LBS)(HBS)

(Приложение 2 п.3.2.18)

Примечание 1: Содержимое регистра HBS7 сохраняется в энергонезависимой памяти.

114. «Масштабный коэффициент LBS Канал 7»

Мнемоническое имя – LBS7

Размер в байтах - 4

Тип данных - float

Доступ - Чтение/Запись(R/W)

Описание: Регистр содержит значение нижней границы входного диапазона аналогового канала 7 при включении функции масштабирования значения канала 7. (См. п.89)

MODBUS RTU

Адрес регистра - 333, функции 01,02,03,04,16

RNet

канал 1, регистр 60, тип Float

Команда управления DCON - ~AA4n, ~AA6n(LBS)(HBS)

(Приложение 2 п.3.2.18)

Примечание 1: Содержимое регистра LBS7 сохраняется в энергонезависимой памяти.

115. «Масштабный коэффициент НВТ Канал 7»

Мнемоническое имя – НВТ7

Размер в байтах - 4

Тип данных - float

Доступ - Чтение/Запись(R/W)

Описание: Регистр содержит значение верхней границы выходного диапазона аналогового канала 7 при включении функции масштабирования значения канала 7. (См. п.89)

MODBUS RTU

Адрес регистра - 349, функции 01,02,03,04,16

RNet

канал 1, регистр 68, тип Float

Команда управления DCON ~AA5n, ~AA7n(LBT)(HBT)

(Приложение 2 п.3.2.19)

Примечание 1: Содержимое регистра НВТ7 сохраняется в энергонезависимой памяти.

116. «Масштабный коэффициент LBT Канал 7»

Мнемоническое имя – LBT7

Размер в байтах - 4

Тип данных - float

Доступ - Чтение/Запись(R/W)

Описание: Регистр содержит значение нижней границы выходного диапазона аналогового канала 7 при включении функции масштабирования значения канала 7.

MODBUS RTU

Адрес регистра - 365, функции 01,02,03,04,16

RNet
канал 1, регистр 76, тип Float

Команда управления DCON ~AA5n, ~AA7n(LBT)(HBT)

(Приложение 2 п.3.2.19)

Примечание 1: Содержимое регистра LBT7 сохраняется в энергонезависимой памяти.

117. «Масштабный коэффициент HBS Канал 8»

Мнемоническое имя – HBS8
Размер в байтах - 4
Тип данных - float
Доступ - Чтение/Запись(R/W)

Описание: Регистр содержит значение верхней границы входного диапазона аналогового канала 8 при включении функции масштабирования значения канала 8.

MODBUS RTU
Адрес регистра - 319, функции 01,02,03,04,16

RNet
канал 1, регистр 53, тип Float

Команда управления DCON - ~AA4n, ~AA6n(LBS)(HBS)

(Приложение 2 п.3.2.18)

Примечание 1: Содержимое регистра HBS8 сохраняется в энергонезависимой памяти.

118. «Масштабный коэффициент LBS Канал 8»

Мнемоническое имя – LBS8
Размер в байтах - 4
Тип данных - float
Доступ - Чтение/Запись(R/W)

Описание: Регистр содержит значение нижней границы входного диапазона аналогового канала 8 при включении функции масштабирования значения канала 8.

MODBUS RTU
Адрес регистра - 335, функции 01,02,03,04,16

RNet
канал 1, регистр 61, тип Float

Команда управления DCON ~AA4n, ~AA6n(LBS)(HBS)
(Приложение 2 п.3.2.18)

Примечание 1: Содержимое регистра LBS8 сохраняется в энергонезависимой памяти.

119. «Масштабный коэффициент НВТ Канал 8»

Мнемоническое имя – НВТ8
Размер в байтах - 4
Тип данных - float
Доступ - Чтение/Запись(R/W)

Описание: Регистр содержит значение верхней границы выходного диапазона аналогового канала 8 при включении функции масштабирования значения канала 8.

MODBUS RTU
Адрес регистра - 351, функции 01,02,03,04,16

RNet
канал 1, регистр 69, тип Float

Команда управления DCON ~AA5n, ~AA7n(LBT)(HBT)

(Приложение 2 п.3.2.19)

Примечание 1: Содержимое регистра НВТ8 сохраняется в энергонезависимой памяти.

120. «Масштабный коэффициент LBT Канал 8»

Мнемоническое имя – LBT8
Размер в байтах - 4
Тип данных - float
Доступ - Чтение/Запись(R/W)

Описание: Регистр содержит значение нижней границы выходного диапазона аналогового канала 8 при включении функции масштабирования значения канала 8.

MODBUS RTU
Адрес регистра - 367, функции 01,02,03,04,16

RNet
канал 1, регистр 77, тип Float

Команда управления DCON ~AA5n, ~AA7n(LBT)(HBT)

(Приложение 2 п.3.2.19)

Примечание 1: Содержимое регистра LBT8 сохраняется в энергонезависимой памяти.

14 Приложение 2

Регистровая модель протокола DCON модуля MDS AI-8TC (AI-8TC/D)

1 ASCII формат

Устройства, использующие ASCII (American Standard Code for Information Exchange) формат протокола обмена, принимают и передают сообщения в виде последовательности кодов символов. Каждый символ представлен байтом кода.

ASCII формат протокола обмена позволяет использовать языки программирования высокого уровня для разработки программной поддержки коммуникаций.

2 Синтаксис команд

Синтаксис команд протокола DCON совместим с синтаксисом команд серии модулей ADAM 4000 и аналогичных.

Обмен информацией организован по принципу «Запрос»-«Ответ».

Мастер-устройство посылает запросы ведомым устройствам в виде команд. Ведомые устройства посылают ответные сообщения на запросы.

Общая структура команды:

{Разделитель}[Адрес]{Код команды}[Данные][Контрольная сумма]{Возврат каретки}

Фигурными скобками выделены обязательные позиции, позиции, выделенные квадратными скобками, могут отсутствовать.

1)Разделитель

В качестве разделителя могут использоваться символы:

%, #, \$, @, ~

2) Адрес

Адрес представляет собой 2 символа цифр шестнадцатиричной системы счисления

3) Код команды

Код команды представляет собой последовательность символов, определённую типом команды

4)Данные

Данные представляют собой последовательность символов, определённую типом команды

5) Контрольная сумма

Контрольная сумма представляет собой 2 символа цифр шестнадцатиричной системы счисления.

Контрольная сумма сообщения вычисляется сложением кодов всех символов сообщения кроме символов контрольной суммы и возврата каретки без учёта переноса (по модулю 256)

6) Возврат каретки

Символ возврата каретки

(ASCII код Возврата каретки – 0D в шестнадцатиричной системе счисления)

Общая структура ответного сообщения:

{Разделитель}[Адрес][Данные][Контрольная сумма]{Возврат каретки}

Фигурными скобками выделены обязательные позиции, позиции, выделенные квадратными скобками, могут отсутствовать.

Ответное сообщение на команды #**, ~** не посылается.

1) Разделитель

В качестве разделителя могут использоваться символы:

!, ?, >

2) Адрес

Адрес представляет собой 2 символа цифр шестнадцатиричной системы счисления

3) Данные

Данные представляют собой последовательность символов, определённую типом команды (запроса)

4) Контрольная сумма

Контрольная сумма представляет собой 2 символа цифр шестнадцатиричной системы счисления.

Контрольная сумма сообщения вычисляется сложением кодов всех символов сообщения кроме символов контрольной суммы и возврата каретки без учёта переноса (по модулю 256)

5) Возврат каретки

Символ возврата каретки

(ASCII код Возврата каретки – 0D в шестнадцатиричной системе счисления)

Ответное сообщение на команды с неверным синтаксисом или недопустимыми данными, может отсутствовать.

Все символы команды должны быть из верхнего регистра!

3 Перечень команд протокола DCON прибора AI-8TC(/D)

В таблице 3.1 представлен набор команд протокола DCON прибора AI-8TC(/D). В одной строке таблицы находятся команды записи и чтения, а также ответы на них при обращении к определённому регистру AI-8TC(/D).

В последней графе таблицы указан пункт подробного описания команд

3.1 Таблица команд прибора AI-8TC(/D)

Регистр	Чтение	Ответ	Запись	Ответ	Описание
Сетевой адрес	\$AA2	!AAtccff	%AAnntccff	!AA	П. 3.2.1
Скорость передачи данных	\$AA2	!AAtccff	%AAnntccff	!AA	П.3.2.1
Формат передачи DCON	\$AA2	!AAtccff	%AAnntccff	!AA	П.3.2.1
Тип Датчика Канал 1...Тип Датчика Канал 8	~AART ~AARn	!AAhh !AAhn	~AARtnhh	!AA	П.3.2.2
Приоритет Канал 1...Приоритет Канал 8	~AARP ~AARpn	!AAhh !AAhn	~AARpnhh	!AA	П.3.2.3
Фильтр Канал 1...Фильтр Канал 8	~AARF ~AARFn	!AAhh !AAhn	~AARFnhh	!AA	П.3.2.4
Измеренное значение Канал 1...	#AAn	>(data)	-	-	П.3.2.5
Измеренное значение Канал 8	#AA	>(data1)...(data8)	-	-	П.3.2.5
Измеренное значение Канал 1 Синхроввод...	\$AA4	>S(data1)...(data8)	-	-	П.3.2.6
Измеренное значение Канал 8 Синхроввод	-	-	##*	-	П.3.2.7
Синхроввод	-	-	##*	-	П.3.2.7
Диагностика Обрыв датчиков	\$AAB	!AAhh	-	-	П.3.2.8
Диагностика Верхняя граница диапазона	~AAROR	!AAhh	-	-	П.3.2.9
Диагностика Нижняя граница диапазона	~AARUC	!AAhh	-	-	П.3.2.10
Разрешение групповой настройки	~AARGC	!AAhh	~AARGChh	!AA	П.3.2.11
Регистр	Команда Чт.	Ответ	Команда Зп.	Ответ	Описание
Разрешение канальной настройки	~AARCC	!AAhh	~AARCChh	!AA	П.3.2.12
Настройка	-	-	\$AA1 \$AA0 \$AA9	!AA	П.3.2.13
Идентификатор прибора	\$AAID	!AAhh	-	-	П.3.2.14
Значение настройки	~AASCV	!AA(data)	~AASCV(data)	!AA	П.3.2.15
Температура датчика холодного спая	\$AA3	>(data)	-	-	П.3.2.16
Разрешение масштабирования	\$AAA	!AAhh	\$AAAhh	!AA	П.3.2.17
Масштабный коэффициент HBS Канал 1...	~AA4n	!AA(LBS)(HBS)	~AA6n(LBS)(HBS)	!AA	П.3.2.18
Масштабный коэффициент HBS Канал 8					
Масштабный коэффициент LBS Канал 1...					
Масштабный коэффициент LBS Канал 8					
Масштабный коэффициент HBT Канал 1...	~AA5n	!AA(LBT)(HBT)	~AA7n(LBT)(HBT)	!AA	П.3.2.19
Масштабный коэффициент HBT Канал 8					
Масштабный коэффициент LBT Канал 1...					
Масштабный коэффициент LBT Канал 8					
Индикация каналов	~AARDS	!AAhh	~AARDShh	!AA	П.3.2.20
Время индикации канала	~AARDT	!AAhh	~AARDThh	!AA	П.3.2.21
Формат индикации Канал 1...	~AARIn	!AAhh	~AARInhh	!AA	П.3.2.22
Формат индикации Канал 8					
Версия ПО	\$AAF	!AAasdata	-	-	П.3.2.23
Имя Прибора	\$AAM	!AAasdata	~AAOasdata	!AA	П.3.2.24
Тайм-аут системного сторожевого таймера	~AA2	!AAhhhh	~AA3Ehhhh	!AA	П.3.2.25
Статус системного сторожевого таймера	~AA0	!AASS	~AA1	!AA	П.3.2.26
Секунды, Минуты, Часы	\$AAT	!AAtmmss	\$AATtmmss	!AA	П.3.2.27
Сутки	\$AAK	!AA0000dddd	\$AAK0000dddd	!AA	П.3.2.28
Статус самодиагностики	\$AAD	!AAhhhh	-	-	П.3.2.29
Статус устройства ввода	\$AAS	!AAhh	-	-	П.3.2.30
Статус рестарта	\$AA5	!AAS	-	-	П.3.2.31
Контроль индикации 1	\$AA8 \$AAIC	!AAV !AAhh	\$AA8V \$AAIChh	!AA	П.3.2.32
Контроль индикации 2	\$AAIM	!AAhh	\$AAIMhh	!AA	П.3.2.33
Индикаторы Группа 1, Индикаторы Группа 2	\$AAXL	!AAhhhh	\$AAXLhhhh	!AA	П.3.2.34
Атрибут Мерцание Индикаторов Группы 1, Атрибут Мерцание Индикаторов Группы 2	\$AAXF	!AAhhhh	\$AAXFhhhh	!AA	П.3.2.35

Атрибут Фаза Мерцания Индикаторов Группы 1, Атрибут Фаза Мерцания Индикаторов Группы 2	\$AAXP	!AAhhhh	\$AAXPhhhh	!AA	П.3.2.36
Контроль индикации 3	\$AAIT	!AAhh	\$AAIThh	!AA	П.3.2.37
Индикаторы Дисплей	\$AAZ	!AAasdata	\$AAZasdata	!AA	П.3.2.38
-			~**	-	П.3.2.39

3.2 Описание команд прибора AI-8TC

3.2.1 Команды обращения к регистрам «Сетевой адрес», «Скорость передачи данных», «Формат передачи DCON»

3.2.1.1 %AAnnttcff

Описание: Устанавливает сетевой адрес, скорость передачи данных, формат передачи DCON

Команда: %AAnnttcff[Контрольная сумма]{Возврат каретки}

% - разделитель
 AA - текущий адрес прибора
 nn - новый адрес прибора (2 символа цифр шестнадцатеричной системы счисления диапазон 01... F6)
 tt - 40
 cc - новая скорость передачи данных (См. Приложение 1 п.17)
 ff - формат передачи DCON
 ff=00 – сообщения передаются без контрольной суммы
 ff=40 - сообщения передаются с контрольной суммой

Ответное сообщение: !AA - успешное выполнение команды
 ?AA – команда не выполнена

Пример:

Команда: %0105400A00

изменяет адрес прибора с 01 на 05, устанавливает скорость передачи данных 115200 бод, формат передачи без контрольной суммы.

Ответное сообщение: !05

3.2.1.2 \$AA2

Описание: Считывает сетевой адрес, скорость передачи данных, формат передачи DCON

Команда: \$AA2[Контрольная сумма]{Возврат каретки}

\$ - разделитель
 AA - текущий адрес прибора
 2 - код команды

Ответное сообщение: !AAttccff - успешное выполнение команды

?AA – команда не выполнена

tt - 40

сс - скорость передачи данных (См. Приложение 1 п.17)

ff - формат передачи DCON

ff=00 – сообщения передаются без контрольной суммы

ff=40 - сообщения передаются с контрольной суммой

Пример:

Команда: \$012

Ответное сообщение: 05400A00

Примечание 1. Синтаксическая или коммуникационная ошибка в запросе может приводить к отсутствию ответного сообщения.

Примечание 2. Новое значение скорости передачи данных действует после выключения и включения прибора (сброса по питанию)

3.2.2 Команды обращения к регистрам «Тип датчика Канал 1»... «Тип датчика Канал 8»

3.2.2.1 ~AARTnhh

Описание: Устанавливает тип датчика для одного из 8 аналоговых каналов ввода

Команда: ~AARTnhh[Контрольная сумма]{Возврат каретки}

~ -разделитель

AA -текущий адрес прибора

RT - код команды

n – номер канала (Символы 0...7 соответствуют каналам 1...8)

hh - код типа датчика (2 символа цифр шестнадцатеричной системы счисления) (См. Приложение 1 пп. 48...55)

Ответное сообщение:!AA - успешное выполнение команды

?AA – команда не выполнена

Пример:

Команда: ~0ART705 Устанавливает для 8 канала тип датчика термopара КТХА

Ответное сообщение: !0A

3.2.2.2 ~AART

Описание: Считывает тип датчиков всех 8 аналоговых каналов ввода

Команда: ~AART[Контрольная сумма]{Возврат каретки}

~ - разделитель
AA - текущий адрес прибора
RT - код команды

Ответное сообщение: !AA hh hh hh hh hh hh hh hh - успешное выполнение команды

?AA – команда не выполнена
hh - коды типа датчика 8 аналоговых каналов ввода, начиная с 1 канала (2 символа цифр шестнадцатиричной системы счисления) (См. Приложение 1 пп. 48...55)

Пример:

Команда: ~0ART Считывает коды типа входного диапазона 8 аналоговых каналов ввода
Ответное сообщение: !0A 01 02 03 04 05 06 07 08

Примечание 1. Синтаксическая или коммуникационная ошибка в запросе может приводить к отсутствию ответного сообщения.

3.2.2.3 ~AARTn

Описание: Считывает тип датчика одного из 8 аналоговых каналов ввода

Команда: ~AARTn[Контрольная сумма]{Возврат каретки}

~ -разделитель
AA -текущий адрес прибора
RT - код команды
n – номер канала (Символы 0...7 соответствуют каналам 1...8)
hh - код типа датчика (2 символа цифр шестнадцатиричной системы счисления) (См. Приложение 1 пп. 48...55)

Ответное сообщение:!AA hh - успешное выполнение команды
?AA – команда не выполнена
hh - код типа датчика одного из 8 аналоговых каналов ввода (2 символа цифр шестнадцатиричной системы счисления) (См. Приложение 1 пп. 48...55)

Пример:

Команда: ~0ART1 Считывает код типа датчика 2 аналогового канала ввода
Ответное сообщение: !0A 01 для 2 аналогового канала ввода установлен входной диапазон 0...150mV

Примечание 1. Синтаксическая или коммуникационная ошибка в запросе может приводить к отсутствию ответного сообщения.

3.2.3 Команды обращения к регистрам

«Приоритет Канал 1»... «Приоритет Канал 8»

3.2.3.1 ~AARPhh

Описание: Устанавливает код приоритета для одного из 8 аналоговых каналов ввода

Команда: ~AARPhh[Контрольная сумма]{Возврат каретки}

~ -разделитель

AA -текущий адрес прибора

RP - код команды

n – номер канала (Символы 0...7 соответствуют каналам 1...8)

hh - код приоритета одного из 8 аналоговых каналов ввода (2 символа цифр шестнадцатиричной системы счисления) (См. Приложение 1 пп. 56...63)

Ответное сообщение: !AA - успешное выполнение команды

?AA – команда не выполнена

Пример:

Команда: ~0ARP703 Устанавливает для 8 канала приоритета 3

Ответное сообщение: !0A

3.2.3.2 ~AARP

Описание: Считывает код приоритета всех 8 аналоговых каналов ввода

Команда: ~AARP[Контрольная сумма]{Возврат каретки}

~ -разделитель

AA -текущий адрес прибора

RP - код команды

Ответное сообщение: !AA hh hh hh hh hh hh hh hh - успешное выполнение команды

?AA – команда не выполнена

hh - коды приоритета 8 аналоговых каналов ввода, начиная с 1 канала (2 символа цифр шестнадцатиричной системы счисления) (См. Приложение 1 пп. 56...63)

Пример:

Команда: ~0ARP Считывает коды приоритета 8 аналоговых каналов ввода

Ответное сообщение: !0A 01 01 00 00 03 03 02 02

Примечание 1. Синтаксическая или коммуникационная ошибка в запросе может приводить к отсутствию ответного сообщения.

3.2.3.3 ~AARPn

Описание: Считывает код приоритета одного из 8 аналоговых каналов ввода

Команда: ~AARPn[Контрольная сумма]{Возврат каретки}

~ -разделитель
AA -текущий адрес прибора
RP - код команды
n – номер канала (Символы 0...7 соответствуют каналам 1...8)
hh - код приоритета одного из 8 аналоговых каналов ввода (2 символа цифр шестнадцатеричной системы счисления) (См. Приложение 1 пп. 56...63)

Ответное сообщение: !AA hh - успешное выполнение команды
?AA – команда не выполнена
hh - код приоритета одного из 8 аналоговых каналов ввода (2 символа цифр шестнадцатеричной системы счисления) (См. Приложение 1 пп. 56...63)

Пример:

Команда: ~0ARP1 Считывает код приоритета 2 аналогового канала ввода

Ответное сообщение !0A 01 Для 2 аналогового канала ввода установлен приоритет 2

Примечание 1. Синтаксическая или коммуникационная ошибка в запросе может приводить к отсутствию ответного сообщения.

3.2.4 Команды обращения к регистрам

«Фильтр Канал 1»... «Фильтр Канал 8»

3.2.4.1 ~AARFnhh

Описание: Устанавливает код ФНЧ для одного из 8 аналоговых каналов ввода

Команда: ~AARFnhh[Контрольная сумма]{Возврат каретки}

~ - разделитель
AA - текущий адрес прибора
RF - код команды
n – номер канала (Символы 0...7 соответствуют каналам 1...8)
hh - код ФНЧ (2 символа цифр шестнадцатеричной системы счисления) (См. Приложение 1 пп. 64...71)

Ответное сообщение: !AA - успешное выполнение команды
?AA – команда не выполнена

Пример:

Команда: ~0ARF701 Устанавливает для 8 аналогового канала ввода код ФНЧ равный 1

Ответное сообщение: !0A

3.2.4.2 ~AARF

Описание: Считывает код ФНЧ для всех 8 аналоговых каналов ввода

Команда: ~AARF[Контрольная сумма]{Возврат каретки}

~ -разделитель
AA -текущий адрес прибора
RF - код команды

Ответное сообщение: !AA hh hh hh hh hh hh hh hh - успешное выполнение команды
?AA – команда не выполнена
hh - коды ФНЧ 8 аналоговых каналов ввода, начиная с 1 канала (2 символа цифр шестнадцатиричной системы счисления) (См. Приложение 1 пп. 64...71)

Пример:

Команда: ~0ARF Считывает коды ФНЧ 8 аналоговых каналов ввода

Ответное сообщение: !0A 01 00 03 00 00 01 00 00

Примечание 1. Синтаксическая или коммуникационная ошибка в запросе может приводить к отсутствию ответного сообщения.

3.2.4.3 ~AARFn

Описание: Считывает код ФНЧ одного из 8 аналоговых каналов ввода

Команда: ~AARFn[Контрольная сумма]{Возврат каретки}

~ - разделитель
AA - текущий адрес прибора
RF - код команды
n – номер канала (Символы 0...7 соответствуют каналам 1...8)
hh - код ФНЧ (2 символа цифр шестнадцатиричной системы счисления) (См. Приложение 1 пп. 64...71)

Ответное сообщение: !AA hh - успешное выполнение команды
?AA – команда не выполнена
hh - коды ФНЧ одного из 8 аналоговых каналов ввода (2 символа цифр шестнадцатиричной системы счисления) (См. Приложение 1 пп. 64...71)

Пример:

Команда: ~0ARF1 Считывает код ФНЧ 2 аналогового канала ввода

Ответное сообщение: !0A 01 Для 2 аналогового канала ввода установлен код ФНЧ равный 1.

Примечание 1. Синтаксическая или коммуникационная ошибка в запросе может приводить к отсутствию ответного сообщения.

3.2.5 Команды обращения к регистрам «Измеренное значение Канал 1»... «Измеренное значение Канал 8»

3.2.5.1 #AA

Описание: Считывает измеренные значения 8 аналоговых каналов ввода

Команда: #AA[Контрольная сумма]{Возврат каретки}

- разделитель

AA - текущий адрес прибора

Ответное сообщение: >data1 data2 data3 data4 data5 data6 data7 data8 - успешное выполнение команды

?AA - команда не выполнена

data1...data8 - измеренные значения 8 аналоговых каналов ввода в десятичном представлении с 3 знаками после десятичной точки

Пример:

Команда: #0A Считывает измеренные значения 8 аналоговых каналов ввода

Ответное сообщение: >+0.0000 -25.500 +345.777 -50.000 +44.880 -1100.000 +3.300 +11.565 (Измеренные значения 1...8 аналоговых каналов ввода)

3.2.5.2 #AAp

Описание: Считывает измеренное значение одного из 8 аналоговых каналов ввода

Команда: #AA[Контрольная сумма]{Возврат каретки}

- разделитель

AA - текущий адрес прибора

p - номер канала (Символы 0...7 соответствуют каналам 1...8)

Ответное сообщение: >data - успешное выполнение команды

?AA - команда не выполнена

data - измеренное значение одного из 8 аналоговых каналов ввода в десятичном представлении с 3 знаками после десятичной точки

Пример:

Команда: #0A3 Считывает измеренное значение 4 аналогового канала ввода

Ответное сообщение: > +3.300

3.2.6 Команды обращения к регистрам «Измеренное значение Канал 1 Синхроввод»... «Измеренное значение Канал 8 Синхроввод»

3.2.6.1 \$AA4

Описание: Считывает зафиксированные по команде «Синхроввод» измеренные значения 8 аналоговых каналов ввода

Команда: \$AA4[Контрольная сумма]{Возврат каретки}

\$ - разделитель
AA - текущий адрес прибора
4 - код команды

Ответное сообщение: > S data1 data2 data3 data4 data5 data6 data7 data8 - успешное выполнение команды

?AA - команда не выполнена

S=1 - признак первое считывание данных после выполнения команды «Синхроввод»

S=0 - признак повторное считывание

data1...data8 - измеренные значения 8 аналоговых каналов ввода в десятичном представлении с 3 знаками после десятичной точки

Пример:

Команда: #0A Считывает измеренные значения 8 аналоговых каналов ввода

Ответное сообщение: >1 +0.0000 -25.500 +345.777 -50.000 +44.880 -1100.000 +3.300 +11.565 (Первое считывание Зафиксированные измеренные значения 1...8 аналоговых каналов ввода)

3.2.7 Команда обращения к регистру «Синхроввод»

3.2.7.1 #**

Описание: Фиксирует текущие измеренные значения 8 аналоговых каналов ввода в регистрах «Измеренное значение Канал 1 Синхроввод»... «Измеренное значение Канал 8 Синхроввод»

(Синхронная выборка)

- разделитель
** - код команды

Ответное сообщение: Отсутствует

(Приложение 1 п.26)

Пример:

Текущие измеренные значения 8 аналоговых каналов ввода: +0.0000 -25.500 +345.777 -50.000 +44.880 -1100.000 +3.300 +11.565

Команда: **###**Фиксирует текущие измеренные значения 8 аналоговых каналов ввода: +0.0000 -25.500 +345.777 -50.000 +44.880 -1100.000 +3.300 +11.565 в регистрах «Измеренное значение Канал 1 Синхроввод»... «Измеренное значение Канал 8 Синхроввод» соответственно

Ответное сообщение: отсутствует

3.2.8 Команда обращения к регистру «Диагностика Обрыв датчиков»

3.2.8.1 \$AAB

Описание: Считывает код диагностики обрыва датчиков, подключенных к аналоговым каналам ввода

Команда: \$AAB[Контрольная сумма]{Возврат каретки}

~ - разделитель
AA - текущий адрес прибора
B - код команды

Ответное сообщение: !AA hh - успешное выполнение команды
?AA - команда не выполнена
hh - код диагностики обрыва датчиков (2 символа цифр шестнадцатиричной системы счисления)
(См. Приложение 1 п. 40)

Пример:

Команда: \$0AB

Ответное сообщение: !0A 01 Тестом самодиагностики обнаружен обрыв датчика, подключенного к 1-му аналоговому каналу ввода.

Примечание 1. Синтаксическая или коммуникационная ошибка в запросе может привести к отсутствию ответного сообщения.

3.2.9 Команда обращения к регистру «Диагностика Верхняя граница диапазона»

3.2.9.1 ~AAROR

Описание: Считывает код диагностики выхода измеренного значения за верхнюю границу диапазона для 8 аналоговых каналов ввода.

Команда: ~AAROR[Контрольная сумма]{Возврат каретки}

~ - разделитель
AA - текущий адрес прибора
ROR - код команды

Ответное сообщение: !AA hh - успешное выполнение команды
?AA - команда не выполнена
hh - код выхода измеренного значения за верхнюю границу диапазона для 8 аналоговых каналов ввода. (2 символа цифр шестнадцатиричной системы счисления) (См. Приложение 1 п. 41)

Пример:

Команда: \$0AROR

Ответное сообщение: !0A 80 Тестом самодиагностики обнаружен выход измеренного значения 8-го аналогового канала за верхнюю границу диапазона.

Примечание 1. Синтаксическая или коммуникационная ошибка в запросе может приводить к отсутствию ответного сообщения.

3.2.10 Команда обращения к регистру «Диагностика Нижняя граница диапазона»

3.2.10.1 ~AARUR

Описание: Считывает код диагностики выхода измеренного значения за нижнюю границу диапазона для 8 аналоговых каналов ввода.

Команда: ~AARUR[Контрольная сумма]{Возврат каретки}

~ - разделитель

AA - текущий адрес прибора

RUR - код команды

Ответное сообщение: !AA hh - успешное выполнение команды

?AA – команда не выполнена

hh - код выхода измеренного значения за нижнюю границу диапазона для 8 аналоговых каналов ввода. (2 символа цифр шестнадцатиричной системы счисления) (См. Приложение 1 п. 42)

Пример:

Команда: \$0ARUR

Ответное сообщение: !0A 40 Тестом самодиагностики обнаружен выход измеренного значения 7-го аналогового канала за верхнюю границу диапазона.

Примечание 1. Синтаксическая или коммуникационная ошибка в запросе может приводить к отсутствию ответного сообщения.

3.2.11 Команды обращения к регистру «Разрешение групповой настройки»

3.2.11.1 ~AARGChh

Описание: Устанавливает разрешение/запрещение групповой настройки 8 аналоговых каналов ввода по одному из каналов

Команда: ~AARGChh[Контрольная сумма]{Возврат каретки}

~ - разделитель

AA - текущий адрес прибора

RGC - код команды

hh - код условия групповой настройки (2 символа цифр шестнадцатиричной системы счисления) (См. Приложение 1 п. 43)

Ответное сообщение: !AA - успешное выполнение команды
?AA – команда не выполнена

Пример:

Команда: ~0ARGC01 Устанавливает режим групповой настройки 8 аналоговых каналов ввода по каналу 1

Ответное сообщение: !0A

3.2.11.2 ~AARGC

Описание: Считывает разрешение/запрещение групповой настройки 8 аналоговых каналов ввода по одному из каналов

Команда: ~AARGCКонтрольная сумма}{Возврат каретки}

~ -разделитель

AA -текущий адрес прибора

RGC - код команды

Ответное сообщение: !AAhh - успешное выполнение команды

?AA – команда не выполнена

hh - разрешение/запрещение групповой настройки 8 аналоговых каналов ввода по одному из каналов (См. Приложение 1 п. 43)

Пример:

Команда: ~0ARGC

Ответное сообщение: !0A04 Установлено разрешение групповой настройки по 3-му аналоговому каналу ввода

Примечание 1. Синтаксическая или коммуникационная ошибка в запросе может привести к отсутствию ответного сообщения.

3.2.12 Команды обращения к регистру «Разрешение канальной настройки»

3.2.12.1 ~AARCChh

Описание: Устанавливает разрешение/запрещение индивидуальной настройки одного из 8 аналоговых каналов ввода

Команда: ~AARCChh[Контрольная сумма]{Возврат каретки}

~ -разделитель

AA -текущий адрес прибора

RCC - код команды

hh - код условия индивидуальной настройки (2 символа цифр шестнадцатеричной системы счисления) (См. Приложение 1 п. 44)

Ответное сообщение :!AA - успешное выполнение команды
?AA – команда не выполнена

Пример:

Команда: ~0ARGC08 Устанавливает режим индивидуальной настройки 4-го аналогового канала ввода

Ответное сообщение: !0A

3.2.12.2 ~AARCC

Описание: Считывает разрешение/запрещение индивидуальной настройки одного из 8 аналоговых каналов ввода

Команда: ~AARCCКонтрольная сумма}{Возврат каретки}

~ -разделитель

AA -текущий адрес прибора

RCC - код команды

Ответное сообщение: !AAhh - успешное выполнение команды

?AA – команда не выполнена

hh - разрешение/запрещение индивидуальной настройки одного из 8 аналоговых каналов ввода (См. Приложение 1 п. 44)

Пример:

Команда: ~0ARCC

Ответное сообщение !0A04 Установлено разрешение индивидуальной настройки 3-го аналогового канала ввода

Примечание 1. Синтаксическая или коммуникационная ошибка в запросе может привести к отсутствию ответного сообщения.

3.2.13 Команда обращения к регистру «Настройка»

3.2.13.1 \$AA0

Описание: Запускает процедуру настройки смещения нуля аналогового канала ввода

\$ - разделитель

AA - текущий адрес прибора

0 - код команды

Ответное сообщение: !AA

Пример:

\$010

Ответное сообщение !01

3.2.13.2 \$AA1

Описание: Запускает процедуру настройки коэффициента усиления аналогового канала ввода

\$ - разделитель
AA - текущий адрес прибора
1 - код команды

Ответное сообщение: !AA

Пример:

\$011

Ответное сообщение: !01

3.2.13.3 \$AA9

Описание: Запускает процедуру настройки компенсации влияния температуры холодного спая термпарного датчика

\$ - разделитель
AA - текущий адрес прибора

9 - код команды

Ответное сообщение: !AA

Пример:

\$019

Ответное сообщение: !01

Примечание 1. Процедура настройки выполняется с помощью ПО MDS.exe

Примечание 2. Синтаксическая или коммуникационная ошибка в запросе может привести к отсутствию ответного сообщения.

3.2.14 Команда обращения к регистру «Идентификатор прибора»

Описание: Считывает идентификатор прибора AI-8TC(/D)

Команда: \$AAID[Контрольная сумма]{Возврат каретки}

\$ - разделитель
AA - текущий адрес прибора
ID - код команды

Ответное сообщение :!AAhh - успешное выполнение команды

?AA - команда не выполнена

hh - идентификатор (2 шестнадцатиричные цифры)

Пример:

Команда: \$01ID

Ответное сообщение: !0104 Считывает идентификатор прибора AI-8TC/D = 02

Примечание 1. Синтаксическая или коммуникационная ошибка в запросе может привести к отсутствию ответного сообщения.

3.2.15 Команды обращения к регистру «Значение настройки»

3.2.15.1 ~AASCV(data)

Описание: Устанавливает значение настройки

Команда: ~AASCV(data)[Контрольная сумма]{Возврат каретки}

~ - разделитель

AA - текущий адрес прибора

SCV - код команды

(data) - устанавливаемое значение настройки в десятичном представлении

(См. Приложение 1 п. 46)

Ответное сообщение: !AA - успешное выполнение команды

?AA - команда не выполнена

Пример:

Команда: ~0ASCV 50.0 Устанавливает значение настройки 50.0

Ответное сообщение: !0A

3.2.15.2 ~AASCV

Описание: Считывает значение настройки.

Команда: ~AASCV [Контрольная сумма]{Возврат каретки}

~ - разделитель

AA - текущий адрес прибора

SCV - код команды

Ответное сообщение :!AA (data) - успешное выполнение команды

?AA - команда не выполнена

(data) - считанное значение настройки в десятичном представлении

(См. Приложение 1 п. 47)

Пример:

Команда: ~0ASCV Считывает значение настройки

Ответное сообщение: !0A 45.500

3.2.16 Команды обращения к регистру «Температура датчика холодного спая»

3.2.16.1 \$AA3

Описание: Считывает значение температуры датчика температуры «холодного» спая.

Команда: \$AA3[Контрольная сумма]{Возврат каретки}

\$-разделитель

AA -текущий адрес прибора

3 - код команды

Ответное сообщение: >(data) - успешное выполнение команды

?AA – команда не выполнена

(data) - считанное значение температуры в десятичном представлении

(См. Приложение 1 п. 47)

Пример:

Команда: \$0A3 Считывает значение температуры датчика температуры «холодного» спая. **Ответное сообщение:** >+32.100

3.2.17 Команды обращения к регистру «Разрешение масштабирования»

3.2.17.1 \$AAAhh

Описание: Устанавливает код разрешения/запрещения линейного масштабирования измеренных значений 8 аналоговых каналов ввода

Команда: \$AAAhh[Контрольная сумма]{Возврат каретки}

\$ -разделитель

AA -текущий адрес прибора

A - код команды

hh - код разрешения/запрещения линейного масштабирования значений 8 аналоговых каналов ввода

(2 символа цифр шестнадцатиричной системы счисления) (См. Приложение 1 п. 88)

Ответное сообщение :!AA - успешное выполнение команды

?AA – команда не выполнена

Пример:

Команда: ~0AA04 Устанавливает режим разрешения линейного масштабирования измеренного значения 3-го аналогового канала ввода

Ответное сообщение: !0A

3.2.17.2 \$AAA

Описание: Считывает код разрешения/запрещения линейного масштабирования измеренных значений 8 аналоговых каналов ввода

Команда: \$AAAКонтрольная сумма]{Возврат каретки}

\$ - разделитель
AA - текущий адрес прибора
A - код команды

Ответное сообщение: !AAhh - успешное выполнение команды
?AA – команда не выполнена
hh - код разрешения/запрещения линейного масштабирования значений 8 аналоговых каналов ввода
(2 символа цифр шестнадцатиричной системы счисления) (См. Приложение 1 п. 88)

Пример:

Команда: \$05A

Ответное сообщение: !05FF Установлено разрешение линейного масштабирования измеренных значений 8 аналоговых каналов ввода

Примечание 1. Синтаксическая или коммуникационная ошибка в запросе может приводить к отсутствию ответного сообщения.

3.2.18 Команды обращения к регистрам «Масштабный коэффициент HBS канал 1»... «Масштабный коэффициент HBS канал 8», «Масштабный коэффициент LBS канал 1»... «Масштабный коэффициент LBS канал 8»

3.2.18.1 ~AA6n(LBS)(HBS)

Описание: Устанавливает значения верхней и нижней границы входного диапазона аналогового канала при включении функции масштабирования значения канала.

Команда: ~AA6n(LBS)(HBS)[Контрольная сумма]{Возврат каретки}

~ - разделитель
AA - текущий адрес прибора
6 - код команды
n – номер канала (Символы 0...7 соответствуют каналам 1...8)
(LBS) - устанавливаемое значение нижней границы входного диапазона аналогового канала при включении функции масштабирования в десятичном представлении
(HBS) - устанавливаемое значение верхней границы входного диапазона аналогового канала при включении функции масштабирования в десятичном представлении
(См. Приложение 1 п. 89...120)

Ответное сообщение :!AA - успешное выполнение команды

?AA – команда не выполнена

Пример:

Команда: ~0764 25.0 1000 Устанавливает значения нижней границы входного диапазона равное 25.5, значение верхней границы равное 1000 для 5-го аналогового канала ввода при включении функции масштабирования значения канала..

Ответное сообщение: !07

3.2.18.2 ~AA4n

Описание: Считывает значения верхней и нижней границы входного диапазона аналогового канала при включении функции масштабирования значения канала.

Команда: ~AA4n[Контрольная сумма]{Возврат каретки}

~ - разделитель

AA - текущий адрес прибора

4 - код команды

n – номер канала (Символы 0...7 соответствуют каналам 1...8)

Ответное сообщение: !AA(LBS)(HBS) - успешное выполнение команды

?AA – команда не выполнена

(LBS) - значение нижней границы входного диапазона аналогового канала при включении функции масштабирования в десятичном представлении

(HBS) - значение верхней границы входного диапазона аналогового канала при включении функции масштабирования в десятичном представлении

(См. Приложение 1 п. 89...120)

Пример:

Команда: ~0343

Ответное сообщение: !03 4.000 20.000 Значение нижней границы входного диапазона 4.000, значение верхней границы 20.000 для 4-го аналогового канала ввода при включении функции масштабирования значения канала.

3.2.19 Команды обращения к регистрам «Масштабный коэффициент НВТ канал 1»... «Масштабный коэффициент НВТ канал 8», «Масштабный коэффициент LBT канал 1»... «Масштабный коэффициент LBT канал 8»

3.2.19.1 ~AA7n(LBT)(HBT)

Описание: Устанавливает значения верхней и нижней границы выходного диапазона аналогового канала при включении функции масштабирования значения канала.

Команда: ~AA6n(LBT)(HBT)[Контрольная сумма]{Возврат каретки}

~ - разделитель

AA - текущий адрес прибора

6 - код команды
n – номер канала (Символы 0...7 соответствуют каналам 1...8)
(LBT) - устанавливаемое значение нижней границы выходного диапазона аналогового канала при включении функции масштабирования в десятичном представлении
(HBT) - устанавливаемое значение верхней границы выходного диапазона аналогового канала при включении функции масштабирования в десятичном представлении
(См. Приложение 1 п. 89...120)

Ответное сообщение: !AA - успешное выполнение команды
?AA – команда не выполнена

Пример:

Команда: ~0775 200.0 4000 Устанавливает значения нижней границы выходного диапазона равное 200.0, значение верхней границы равное 4000 для 6-го аналогового канала ввода при включении функции масштабирования значения канала.

Ответное сообщение: !07

3.2.19.2 ~AA5n

Описание: Считывает значения верхней и нижней границы выходного диапазона аналогового канала при включении функции масштабирования значения канала.

Команда: ~AA5n[Контрольная сумма]{Возврат каретки}

~ -разделитель
AA -текущий адрес прибора
5 - код команды
n – номер канала (Символы 0...7 соответствуют каналам 1...8)

Ответное сообщение: !AA(LBT)(HBT) - успешное выполнение команды
?AA – команда не выполнена
(LBT) - значение нижней границы выходного диапазона аналогового канала при включении функции масштабирования в десятичном представлении
(HBT) - значение верхней границы выходного диапазона аналогового канала при включении функции масштабирования в десятичном представлении
(См. Приложение 1 п. 89...120)

Пример:

Команда: ~0353

Ответное сообщение: !03 0.000 1000.000 Значение нижней границы выходного диапазона 0.000, значение верхней границы 1000.000 для 4-го аналогового канала ввода при включении функции масштабирования значения канала.

3.2.20 Команды обращения к регистру «Индикация каналов»

3.2.20.1 ~AARDShh

Описание: Устанавливает разрешение/запрещение индикации измеренного значения 8 аналоговых каналов ввода на 4разрядном дисплее прибора AI-8TC/D

Команда: ~AARDShh[Контрольная сумма]{Возврат каретки}

~ - разделитель

AA - текущий адрес прибора

RDS - код команды

hh - код условий индикации измеренных значений 8 аналоговых каналов ввода (2 символа цифр шестнадцатиричной системы счисления) (См. Приложение 1 п. 30)

Ответное сообщение: !AA - успешное выполнение команды

?AA – команда не выполнена

Пример:

Команда: ~0ARDS0F Устанавливает разрешение индикации измеренных значений для 1...4 аналоговых каналов ввода

Ответное сообщение: !0A

3.2.20.2 ~AARDS

Описание: Считывает разрешение/запрещение индикации измеренного значения 8 аналоговых каналов ввода на 4разрядном дисплее прибора AI-8TC/D

Команда: ~AARDS[Контрольная сумма]{Возврат каретки}

~ - разделитель

AA - текущий адрес прибора

RDS - код команды

Ответное сообщение: !AAhh - успешное выполнение команды

?AA – команда не выполнена

hh - код условий индикации измеренных значений 8 аналоговых каналов ввода(2 символа цифр шестнадцатиричной системы счисления) (См. Приложение 1 п. 30)

Пример:

Команда: ~0ARDS

Ответное сообщение: !0A04 Установлено разрешение индикации измеренного значения 3-го аналогового канала ввода

Примечание 1. Синтаксическая или коммуникационная ошибка в запросе может приводить к отсутствию ответного сообщения.

3.2.21 Команды обращения к регистру «Время индикации канала»

3.2.21.1 ~AARDThh

Описание: Устанавливает длительность интервала времени индикации (в секундах) измеренного значения аналогового канала ввода на 4разрядном дисплее прибора AI-8TC/D

Команда: ~AARDThh[Контрольная сумма]{Возврат каретки}

~ - разделитель

AA - текущий адрес прибора

RDT - код команды

hh - длительность интервала времени индикации (в секундах) (2 символа цифр шестнадцатиричной системы счисления) (См. Приложение 1 п. 31)

Ответное сообщение: !AA - успешное выполнение команды

?AA - команда не выполнена

Пример:

Команда: ~0ARDT0F Устанавливает интервал времени индикации измеренного значения аналогового канала ввода длительностью 15 с.

Ответное сообщение: !0A

3.2.21.2 ~AARDT

Описание: Считывает длительность интервала времени индикации (в секундах) измеренного значения аналогового канала ввода на 4разрядном дисплее прибора AI-8TC/D

Команда: ~AARDT[Контрольная сумма]{Возврат каретки}

~ -разделитель

AA -текущий адрес прибора

RDT - код команды

Ответное сообщение: !AAhh - успешное выполнение команды

?AA - команда не выполнена

hh - длительность интервала времени индикации (в секундах) (2 символа цифр шестнадцатиричной системы счисления) (См. Приложение 1 п. 31)

Пример:

Команда: ~0ARDT

Ответное сообщение: !0A0A Интервал времени индикации измеренного значения аналогового канала ввода 10 с.

Примечание 1. Синтаксическая или коммуникационная ошибка в запросе может приводить к отсутствию ответного сообщения.

3.2.22 Команды обращения к регистрам «Формат индикации Канал 1»... «Формат индикации Канал 8»

3.2.22.1 ~AARInhh

Описание: Устанавливает формат индикации для одного из 8 аналоговых каналов ввода

Команда: ~AARInhh[Контрольная сумма]{Возврат каретки}

~ - разделитель

AA - текущий адрес прибора

RI - код команды

n - номер канала (Символы 0...7 соответствуют каналам 1...8)

hh - код формата индикации аналогового канала ввода (2 символа цифр шестнадцатиричной системы счисления) (См. Приложение 1 пп. 32...39)

Ответное сообщение: !AA - успешное выполнение команды

?AA - команда не выполнена

Пример:

Команда: ~0ARI710 Устанавливает для 8 канала формат индикации измеренного значения с одним знаком после десятичной точки

Ответное сообщение: !0A

3.2.22.2 ~AARI

Описание: Считывает формат индикации 8 аналоговых каналов ввода

Команда: ~AARI[Контрольная сумма]{Возврат каретки}

~ - разделитель

AA - текущий адрес прибора

RI - код команды

Ответное сообщение: !AA hh hh hh hh hh hh hh hh - успешное выполнение команды

?AA - команда не выполнена

hh - код формата индикации 8 аналоговых каналов ввода, начиная с 1 канала (2 символа цифр шестнадцатиричной системы счисления) (См. Приложение 1 пп. 32...39)

Пример:

Команда: ~0ARI Считывает коды формата индикации 8 аналоговых каналов ввода

Ответное сообщение: !0A 10 10 20 30 10 10 00 01

3.2.22.3 ~AARIn

Описание: Считывает формат индикации 8 аналоговых каналов ввода

Команда: ~AARIn[Контрольная сумма]{Возврат каретки}

~ -разделитель
AA -текущий адрес прибора
RI - код команды
n – номер канала (Символы 0...7 соответствуют каналам 1...8)

Ответное сообщение: !AA hh - успешное выполнение команды
?AA – команда не выполнена
hh - код формата индикации аналогового канала ввода (2 символа цифр шестнадцатиричной системы счисления) (См. Приложение 1 пп. 32...39)

Пример:
Команда: ~0ARI5 Считывает код формата индикации 6 аналогового канала ввода
Ответное сообщение: !0A 10

Примечание 1. Синтаксическая или коммуникационная ошибка в запросе может приводить к отсутствию ответного сообщения.

3.2.23 Команда обращения к регистру «Версия ПО»

3.2.23.1 \$AAF

Описание: Считывает ASCII представление версии программного обеспечения встроенного микроконтроллера прибора AI-8TC/(D)

Команда: \$AAF[Контрольная сумма]{Возврат каретки}

\$ - разделитель
AA - текущий адрес прибора
F – код команды

Ответное сообщение: !AAasdata - успешное выполнение команды
?AA – команда не выполнена
asdata - ASCII представление версии программного обеспечения встроенного микроконтроллера прибора AI-8TC/(D)
(См. Приложение 1 п. 24)

Пример:
Команда: \$0ARF
Ответное сообщение: !0AF001.00 002.00 - версия программного обеспечения встроенного микроконтроллера прибора AI-8TC

Примечание 1. Синтаксическая или коммуникационная ошибка в запросе может приводить к отсутствию ответного сообщения.

3.2.24 Команда обращения к регистру «Имя Прибора»

3.2.24.1 ~AAOasdata

Описание: Устанавливает индивидуальное имя прибора AI-8TC/(D) (строку символов)

Команда: ~AAOasdata[Контрольная сумма]{Возврат каретки}

~ -разделитель

AA -текущий адрес прибора

O – код команды

asdata - ASCII строка до 14 символов (См. Приложение 1 п.25)

Ответное сообщение: !AA - успешное выполнение команды

?AA – команда не выполнена

Пример:

Команда: ~0AODDevice5 Устанавливает имя прибора Device5

Ответное сообщение: !0A

3.2.24.2 \$AAM

Описание: Считывает индивидуальное имя прибора AI-8TC/(D) (строку символов)

Команда: \$AAM[Контрольная сумма]{Возврат каретки}

\$ -разделитель

AA -текущий адрес прибора

O – код команды

Ответное сообщение: !AAasdata - успешное выполнение команды

?AA – команда не выполнена

asdata - ASCII строка до 14 символов (См. Приложение 1 п.25)

Пример:

Команда: \$0AMСчитывает имя прибора

Ответное сообщение: !0АПРИБОР5

Примечание 1. Синтаксическая или коммуникационная ошибка в запросе может приводить к отсутствию ответного сообщения.

3.2.25 Команда обращения к регистру «Тайм-аут системного сторожевого таймера»

3.2.25.1 ~AA3Ehhhh

Описание: Устанавливает значение интервала тайм-аута системного сторожевого таймера

Команда: ~AA3Ehhhh[Контрольная сумма]{Возврат каретки}

~ -разделитель

AA -текущий адрес прибора

3 – код команды

E - признак разрешения системного сторожевого таймера

E=0 – системный сторожевой таймер запрещён

E=1 – системный сторожевой таймер разрешён

hhhh - шестнадцатиричное значение интервала тайм-аута системного сторожевого таймера (См. Приложение 1 п.22)

Ответное сообщение: !AA - успешное выполнение команды

?AA – команда не выполнена

Пример:

Команда: ~0A31000A Включает системный сторожевой таймер. Интервал = 1 (10*0,1с)

Ответное сообщение: !0A

3.2.25.2 ~AA2

Описание: Считывает значение интервала тайм-аута системного сторожевого таймера

Команда: ~AA2[Контрольная сумма]{Возврат каретки}

~ -разделитель

AA -текущий адрес прибора

2 – код команды

Ответное сообщение: !AAhhhh - успешное выполнение команды

?AA – команда не выполнена

hhhh - шестнадцатиричное значение интервала тайм-аута системного сторожевого таймера (См. Приложение 1 п.22)

Пример: Команда: ~052

Ответное сообщение: !050100 Значение интервала тайм-аута системного сторожевого таймера 25,6 с

Примечание 1. Синтаксическая или коммуникационная ошибка в запросе может приводить к отсутствию ответного сообщения.

3.2.26 Команда обращения к регистру «Статус системного сторожевого таймера»

3.2.26.1 ~AA0

Описание: Считывает статус системного сторожевого таймера.

Команда: ~AA0[Контрольная сумма]{Возврат каретки}

~ -разделитель
AA -текущий адрес прибора
0 – код команды

Ответное сообщение: !AASS - успешное выполнение команды
?AA – команда не выполнена
SS=00 -Статус системного сторожевого таймера сброшен
SS=04 - Статус системного сторожевого таймера установлен (См. Приложение 1 п.28)

Пример:

Команда: ~050

Ответное сообщение: !0500 Статус системного сторожевого таймера сброшен.

3.2.26.2 ~AA1

Описание: Сбрасывает статус системного сторожевого таймера.

Команда: ~AA1[Контрольная сумма]{Возврат каретки}

~ - разделитель
AA - текущий адрес прибора
1 – код команды

Ответное сообщение: !AA - успешное выполнение команды
?AA – команда не выполнена

Пример:

Команда: ~051

Ответное сообщение: !05 Статус системного сторожевого таймера сброшен.

Примечание 1. Синтаксическая или коммуникационная ошибка в запросе может привести к отсутствию ответного сообщения.

3.2.27 Команды обращения к регистрам «Секунды», «Минуты», «Часы»

3.2.27.1 \$AATtmmss

Описание: Устанавливает значения Часов, Минут, Секунд таймера времени включения

Команда: \$AATtmmss[Контрольная сумма]{Возврат каретки}

\$ - разделитель

AA - текущий адрес прибора
T - код команды

tt - десятичное значение Часов (2 знака)
mm - десятичное значение Минут (2 знака)
ss - десятичное значение Секунд (2 знака)

(См. Приложение 1 пп.12...14)

Ответное сообщение: !AA - успешное выполнение команды

?AA - команда не выполнена

Пример:

Команда: \$01T040510Устанавливает состояние таймера времени включения
4 ч, 5 мин, 10 с

Ответное сообщение: !01

3.2.27.2 \$AAT

Описание: Считывает значения Часов, Минут, Секунд таймера времени включения

Команда: \$AAT[Контрольная сумма]{Возврат каретки}

\$ - разделитель
AA - текущий адрес прибора
T - код команды

Ответное сообщение: !AAttmmss - успешное выполнение команды

?AA - команда не выполнена

tt - десятичное значение Часов (2 знака)
mm - десятичное значение Минут (2 знака)
ss - десятичное значение Секунд (2 знака)

(См. Приложение 1 пп.12...14)

Пример:

Команда: \$01T

Ответное сообщение: !01102546 Состояние таймера времени включения 10 ч, 25 мин,
46 с

Примечание 1. Синтаксическая или коммуникационная ошибка в запросе может приводить к отсутствию ответного сообщения.

3.2.28 Команды обращения к регистру «Сутки»

3.2.28.1 \$AAK0000dddd

Описание: Устанавливает значение суток таймера времени включения

Команда: \$AAK0000dddd[Контрольная сумма]{Возврат каретки}

\$ -разделитель
AA -текущий адрес прибора
K - код команды

0000 – зарезервированные символы (4 знака)
dddd – десятичное значение Суток (4 знака)
(См. Приложение 1 п.15)

Ответное сообщение: !AA - успешное выполнение команды
?AA – команда не выполнена

Пример:

Команда: \$01K00000365Устанавливает состояние таймера времени включения
365 суток

Ответное сообщение: !01

3.2.28.2 \$AAK

Описание: Считывает значения Суток таймера времени включения

Команда: \$AAT[Контрольная сумма]{Возврат каретки}

\$ -разделитель
AA -текущий адрес прибора
K - код команды

Ответное сообщение: !AA0000dddd - успешное выполнение команды
?AA – команда не выполнена
dddd – десятичное значение Суток (4 знака)

(См. Приложение 1 п.15)

Пример:

Команда: \$01K

Ответное сообщение: !0100009999 Состояние таймера времени включения 9999 суток

Примечание 1. Синтаксическая или коммуникационная ошибка в запросе может приводить к отсутствию ответного сообщения.

3.2.29 Команды обращения к регистру «Статус Самодиагностики»

3.2.29.1 \$AAD

Описание: Считывает статус самодиагностики прибора AI-8TC/(D)

Команда: \$AAD[Контрольная сумма]{Возврат каретки}

\$ -разделитель
AA -текущий адрес прибора

D – код команды

Ответное сообщение: !AAhhhh - успешное выполнение команды
?AA – команда не выполнена
hhhh – шестнадцатиричное значение статуса Самодиагностики (4 знака)
(См. Приложение 1 п.23)

Пример:

Команда: \$01D

Ответное сообщение: !010000

Примечание 1. Синтаксическая или коммуникационная ошибка в запросе может приводить к отсутствию ответного сообщения.

3.2.30 Команды обращения к регистру «Статус устройства ввода»

3.2.30.1 \$AAS

Описание: Считывает статус устройства ввода прибора AI-8TC/(D)

Команда: \$AAS[Контрольная сумма]{Возврат каретки}

\$ - разделитель

AA - текущий адрес прибора

S – код команды

Ответное сообщение: !AAhh - успешное выполнение команды
?AA – команда не выполнена

hh – шестнадцатиричное значение статуса устройства ввода-вывода (2 знака)
(См. Приложение 1 п.20)

Пример:

Команда: \$01S

Ответное сообщение: !0100

Примечание 1. Синтаксическая или коммуникационная ошибка в запросе может приводить к отсутствию ответного сообщения.

3.2.31 Команды обращения к регистру «Статус рестарта»

3.2.31.1 \$AA5

Описание: Считывает статус рестарта (сброса) прибора AI-8TC/(D)

Команда: \$AA5[Контрольная сумма]{Возврат каретки}

\$ - разделитель

AA - текущий адрес прибора

5 – код команды

Ответное сообщение: !AAS - успешное выполнение команды

?AA – команда не выполнена

S=1 –был рестарт (сброс) прибора AI-8TC/(D)

S=0 - не было рестарта

Выполнение команды \$AA5 сбрасывает статус рестарта
(См. Приложение 1 п.27)

Пример:

Команда: \$015

Ответное сообщение: !011

Команда: \$015

Ответное сообщение: !010

Примечание 1. Синтаксическая или коммуникационная ошибка в запросе может приводить к отсутствию ответного сообщения.

3.2.32 Команды обращения к регистру «Контроль Индикации 1»

3.2.32.1 \$AA8V

Описание: Устанавливает режим управления индикаторами прибора AI-8TC/(D)

Команда: \$AA8V[Контрольная сумма]{Возврат каретки}

\$ - разделитель

AA - текущий адрес прибора

8 – код команды

V - код переключения режима управления индикаторами

V=1 - режим индикации определяется состоянием регистров «Контроль Индикации 2» и «Контроль индикации 3»

V=2 - управление индикаторами от сетевого контроллера

(См. Приложение 1 п.2)

Ответное сообщение:!AA - успешное выполнение команды

?AA – команда не выполнена

Пример:

Команда: \$0182Устанавливает режим управления индикаторами от сетевого контроллера

Ответное сообщение: !01

3.2.32.2 \$AA8

Описание: Считывает режим управления индикаторами прибора AI-8TC/(D)

Команда: \$AA8[Контрольная сумма]{Возврат каретки}

\$ -разделитель
AA -текущий адрес прибора
8 -код команды

Ответное сообщение: !AAV - успешное выполнение команды
?AA – команда не выполнена

V - код переключения режима управления индикаторами
V=1 - режим индикации определяется состоянием регистров «Контроль Индикации 2» и «Контроль индикации 3»
V=2 - управление индикаторами от сетевого контроллера
(См. Приложение 1 п.2)

Пример:

Команда: \$018 Считывает режим управление индикаторами

Ответное сообщение: !012 Режим управления индикаторами от сетевого контроллера

3.2.32.3 \$AAIChh

Описание: Устанавливает режим управления индикаторами прибора AI-8TC/(D)

Команда: \$AAIChh[Контрольная сумма]{Возврат каретки}

\$ -разделитель
AA -текущий адрес прибора
IC -код команды
hh - код режима управления индикаторами (2 шестнадцатиричные цифры)
(См. Приложение 1 п.2)

Ответное сообщение:!AA - успешное выполнение команды
?AA – команда не выполнена

Пример:

Команда: \$01IC02Устанавливает режим управления индикаторами - Тест индикаторов

Ответное сообщение: !01

3.2.32.4

Описание: Считывает режим управления индикаторами прибора AI-8TC/(D)

Команда: \$AAIC[Контрольная сумма]{Возврат каретки}

\$ - разделитель
AA - текущий адрес прибора

IC – код команды

Ответное сообщение: !AAhh - успешное выполнение команды
?AA – команда не выполнена
hh - код режима управления индикаторами (2 шестнадцатиричные цифры)
(См. Приложение 1 п.2)

Пример:

Команда: \$01IC считывает режим управления индикаторами

Ответное сообщение: !0104Режим управления индикаторами от сетевого контроллера

Примечание 1. Синтаксическая или коммуникационная ошибка в запросе может приводить к отсутствию ответного сообщения.

3.2.33 Команды обращения к регистру «Контроль Индикации 2»

3.2.33.1 \$AAIMhh

Описание: Устанавливает подрежим индикации прибора AI-8TC/(D)

Команда: \$AAIMhh[Контрольная сумма]{Возврат каретки}

\$ -разделитель

AA -текущий адрес прибора

IM –код команды

hh - код подрежима индикации (2 шестнадцатиричные цифры)

(См. Приложение 1 п.3)

Ответное сообщение: !AA - успешное выполнение команды

?AA – команда не выполнена

Пример:

Команда: \$01IM01 Устанавливает режим индикации измеренных значений аналоговых входов без диагностики

Ответное сообщение: !01

3.2.33.2

Описание: Считывает подрежим индикации прибора AI-8TC.(D)

Команда: \$AAIM[Контрольная сумма]{Возврат каретки}

\$ -разделитель

AA -текущий адрес прибора

IM –код команды

Ответное сообщение: !AAhh - успешное выполнение команды

?AA – команда не выполнена

hh - код подрежима индикации(2 шестнадцатиричные цифры)
(См. Приложение 1 п.3)

Пример:

Команда: \$01IMСчитывает код подрежима индикации

Ответное сообщение: !0102Режим индикации измеренных значений аналоговых каналов ввода с диагностикой

Примечание 1. Синтаксическая или коммуникационная ошибка в запросе может приводить к отсутствию ответного сообщения.

3.2.34 Команды обращения к регистрам «Индикаторы Группа 1»,«Индикаторы Группа 2»

3.2.34.1 \$AAXLhhhh

Описание: Устанавливает состояние индикаторов 1...8 прибора AI-8ТС/(D) при управлении индикаторами от сетевого контроллера.

Команда: \$AAXLhhhh[Контрольная сумма]{Возврат каретки}

\$ - разделитель

AA - текущий адрес прибора

XL - код команды

hhhh - код состояния индикаторов 1...8 (4 шестнадцатиричные цифры)

(См. Приложение 1 п.5,7)

Ответное сообщение: !AA - успешное выполнение команды

?AA - команда не выполнена

Пример:

Команда: \$01XLFFFF Включение индикаторов 1...8

Ответное сообщение: !01

3.2.34.2

Описание: Считывает состояние индикаторов 1...8 прибора AI-8ТС при управлении индикаторами от сетевого контроллера.

Команда: \$AAXL[Контрольная сумма]{Возврат каретки}

\$ -разделитель

AA -текущий адрес прибора

XL -код команды

Ответное сообщение: !AAhhhh - успешное выполнение команды

?AA - команда не выполнена

hhhh - код состояния индикаторов 1...8 (4 шестнадцатиричные цифры)

(См. Приложение 1 п.5,7)

Пример:

Команда: \$01XL Считывает код состояния индикаторов при управлении индикаторами от сетевого контроллера

Ответное сообщение: !010000 Индикаторы при управлении индикаторами от сетевого контроллера выключены.

Примечание 1. Синтаксическая или коммуникационная ошибка в запросе может привести к отсутствию ответного сообщения.

3.2.35 Команды обращения к регистрам «Атрибут Мерцание Индикаторов Группа 1», «Атрибут Мерцание Индикаторов Группа 2»

3.2.35.1 \$AAXLhhhh

Описание: Устанавливает атрибуты «Мерцание» индикаторов 1...8 прибора AI-8TC/(D) при управлении индикаторами от сетевого контроллера.

Команда: \$AAXFhhhh[Контрольная сумма]{Возврат каретки}

\$ -разделитель

AA -текущий адрес прибора

XF -код команды

hhhh - код атрибутов «Мерцание» индикаторов 1...8 (4 шестнадцатиричные цифры)

См. Приложение 1 п.6,8)

Ответное сообщение: !AA - успешное выполнение команды

?AA - команда не выполнена

Пример:

Команда: \$01XL05AA Установлены атрибуты «Мерцание» индикаторов 1...6 при управлении от сетевого контроллера

Ответное сообщение: !01

3.2.35.2

Описание: Считывает атрибуты «Мерцание» индикаторов 1...8 прибора AI-8TC/(D) при управлении индикаторами от сетевого контроллера.

Команда: \$AAXF[Контрольная сумма]{Возврат каретки}

\$ -разделитель

AA -текущий адрес прибора

XF -код команды

Ответное сообщение: !AAhhhh - успешное выполнение команды

?AA – команда не выполнена

hhhh - код атрибутов «Мерцание» индикаторов 1...8 (4 шестнадцатиричные цифры)
(См. Приложение 1 п.6,8)

Пример:

Команда: \$01XF Считывает атрибуты «Мерцание» индикаторов 1...8 при управлении индикаторами от сетевого контроллера

Ответное сообщение: !010000 Атрибуты «Мерцание» индикаторов 1...8 при управлении индикаторами от сетевого контроллера выключены.

Примечание 1. Синтаксическая или коммуникационная ошибка в запросе может приводить к отсутствию ответного сообщения.

3.2.36 Команды обращения к регистрам «Атрибут Фаза Мерцания Индикаторов Группа 1», «Атрибут Фаза Мерцания Индикаторов Группа 2»

3.2.36.1 \$AAXPhhhh

Описание: Устанавливает атрибуты «Фаза Мерцания» индикаторов 1...8 прибора AI-8TC/(D) при управлении индикаторами от сетевого контроллера.

Команда: \$AAXPhhhh[Контрольная сумма]{Возврат каретки}

\$ - разделитель

AA - текущий адрес прибора

XP – код команды

hhhh - код атрибутов «Фаза Мерцания» индикаторов 1...8 (4 шестнадцатиричные цифры)

(См. Приложение 1 п.9,10)

Ответное сообщение: !AA - успешное выполнение команды

?AA – команда не выполнена

Пример:

Команда: \$01XP05AAУстанавливает атрибуты «Фаза Мерцания»=1 индикаторов 1...6, «Фаза Мерцания»=0 индикаторов 7, 8 при управлении индикаторами от сетевого контроллера

Ответное сообщение: !01

3.2.36.2

Описание: Считывает атрибуты «Фаза Мерцания» индикаторов 1...8 прибора AI-8TC/(D) при управлении индикаторами от сетевого контроллера.

Команда: \$AAXP[Контрольная сумма]{Возврат каретки}

\$ -разделитель

AA -текущий адрес прибора

XP –код команды

Ответное сообщение: !AAhhhh - успешное выполнение команды

?AA – команда не выполнена

hhhh - код атрибутов «Фаза Мерцания» индикаторов 1...8 (4 шестнадцатиричные цифры)

(См. Приложение 1 п.9,10)

Пример:

Команда: \$01XP Считывает атрибуты «Мерцание» индикаторов 1...8 при управлении индикаторами от сетевого контроллера

Ответное сообщение: !010000 Атрибуты «Фаза Мерцания»=0 индикаторов 1...8 при управлении индикаторами от сетевого контроллера.

Примечание 1. Синтаксическая или коммуникационная ошибка в запросе может приводить к отсутствию ответного сообщения.

3.2.37 Команды обращения к регистру «Контроль Индикации 3»

3.2.37.1 \$AAIThh

Описание: Устанавливает подрежим индикации прибора AI-8TC/D

Команда: \$AAIThh[Контрольная сумма]{Возврат каретки}

\$ -разделитель

AA -текущий адрес прибора

IT –код команды

hh - код подрежима индикации (2 шестнадцатиричные цифры)

(См. Приложение 1 п.4)

Ответное сообщение: !AA - успешное выполнение команды

?AA – команда не выполнена

Пример:

Команда: \$01IM01 Устанавливает режим индикации состояния дискретных входов

Ответное сообщение: !01

3.2.37.2

Описание: Считывает подрежим индикации прибора AI-8TC/D

Команда: \$AAIT[Контрольная сумма]{Возврат каретки}

\$ -разделитель

AA -текущий адрес прибора

IT –код команды

Ответное сообщение: !AAhh - успешное выполнение команды
?AA – команда не выполнена
hh - код подрежима индикации(2 шестнадцатиричные цифры)
(См. Приложение 1 п.4)

Пример:

Команда: \$01IT Считывает код подрежима индикации

Ответное сообщение: !0102 Режим индикации часов и минут таймера времени включения.

Примечание 1. Синтаксическая или коммуникационная ошибка в запросе может приводить к отсутствию ответного сообщения.

3.2.38 Команда обращения к регистру «Индикаторы Дисплей»

3.2.38.1 \$AAZasdata

Описание: Устанавливает состояние буфера 4х-разрядного индикатора прибора AI-8TC/D (строку символов)

Команда: \$AAZasdata[Контрольная сумма]{Возврат каретки}

\$ -разделитель

AA -текущий адрес прибора

Z – код команды

asdata - ASCII строка до 8 символов (См. Приложение 1 п.11)

Ответное сообщение: !AA - успешное выполнение команды
?AA – команда не выполнена

Пример:

Команда: \$0AZAutO Устанавливает для вывода на 4х разрядный дисплей строки AutO

Ответное сообщение: !0A

3.2.38.2 \$AAZ

Описание: Считывает состояние буфера 4х-разрядного индикатора прибора AI-8TC/D (строку символов)

Команда: \$AAZ[Контрольная сумма]{Возврат каретки}

\$ - разделитель

AA - текущий адрес прибора

Z – код команды

Ответное сообщение: !AAasdata - успешное выполнение команды
?AA – команда не выполнена
asdata - ASCIIZ строка до 8 символов (См. Приложение 1 п.11)

Пример:
Команда: \$0AZ
Ответное сообщение: !0A-5.25

Примечание 1. Синтаксическая или коммуникационная ошибка в запросе может приводить к отсутствию ответного сообщения.

3.2.39 ~**

Описание: Сбрасывает системный «сторожевой таймер». Используется для контроля состояния системы управления.

Команда: ~**[Контрольная сумма]{Возврат каретки}

~ -разделитель

**–код команды

Ответное сообщение: Отсутствует

Пример:
Команда: ~**
Ответное сообщение: Отсутствует