

Модули ввода-вывода аналоговых и дискретных сигналов серии MDS

MDS DO-8RC



Руководство по эксплуатации

ПИМФ.421729.007 РЭ

Свидетельство об утверждении типа RU.C.34.011.A. № 36900 от 13.10.2014 г.

Содержание

1	Назначение _____	3
2	Технические характеристики _____	4
3	Комплектность _____	6
4	Устройство и работа модулей _____	6
5	Размещение, монтаж и подключение модулей _____	9
6	Подготовка модулей к работе _____	11
7	Использование модулей по назначению _____	13
8	Техническое обслуживание модулей и меры безопасности _____	15
9	Возможные неисправности и меры по их устранению _____	16
10	Правила транспортирования и хранения _____	16
11	Гарантии изготовителя _____	17
12	Адрес предприятия-изготовителя НПФ «КонтрАвт»: _____	17
	Приложение 1 _____	18

Настоящее руководство предназначено для ознакомления обслуживающего персонала с устройством, принципом действия, конструкцией, порядком эксплуатации и техническим обслуживанием «Модулей ввода-вывода аналоговых и дискретных сигналов серии MDS» **MDS DO-8RC** (далее модули). Настоящее руководство распространяется на модули **MDS DO-8RC**, изготавливаемые по ПИМФ.426439.001 ТУ.

При работе с данными модулями следует руководствоваться документами и программными продуктами:

- - «Регистровая модель модулей MDS DO-8RC для протокола MODBUS RTU. Приложение 1 к РЭ»;
- - Программа-конфигуратор *SetMaker*.

1 Назначение

Серия MDS-модулей предназначена для использования в распределенных системах сбора данных и системах управления в различных отраслях промышленности и лабораторных исследований.

Модули серии MDS обеспечивают периферийный ввод/вывод аналоговых и дискретных сигналов. Модуль MDS DO-8RC входит в состав серии MDS-модулей. Он обеспечивает формирование 8 дискретных сигналов, тип выхода – электромеханическое реле.

Обмен данных с управляющим компьютером (контроллером) осуществляется по интерфейсу EIA/TIA-485 (RS-485).

Модуль поддерживают протокол сетевого информационного обмена MODBUS RTU. По запросу потребителя возможна поставка модулей с протоколом DCON (протоколы ADAM и ICP DAS). При взаимодействии с управляющим компьютером (контроллером) модули являются «ведомыми».

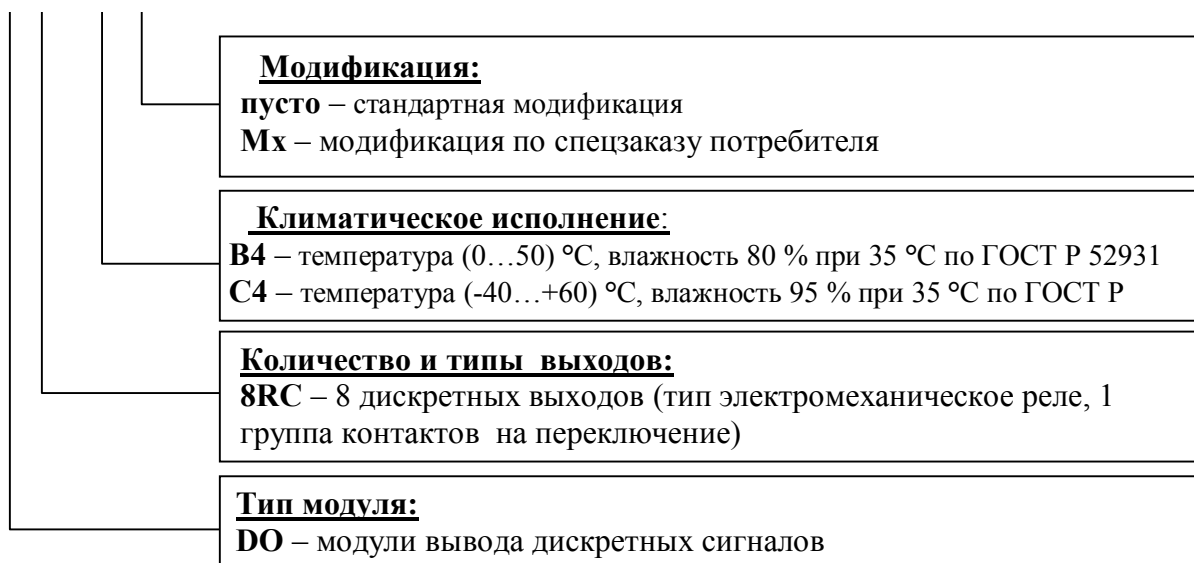
Модуль обладает следующими функциональными возможностями:

- вывод дискретных сигналов по 8 каналам с индивидуальной гальванической развязкой для управления исполнительными устройствами с типом выхода электромеханическое реле (контакты – на переключение);
- обеспечение сетевого информационного обмена по интерфейсу EIA/TIA-485 (RS-485);
- индивидуальная гальваническая изоляция каналов вывода между собой и от внутренней схемы модуля;
- гальваническая изоляция интерфейса EIA/TIA-485 (RS-485) от выходных каналов и от внутренней схемы модуля;
- 5 функций управления дискретными выходами: без автовозврата, с автовозвратом в состояние «Включено», с автовозвратом в состояние «Выключено», сигнал ШИМ управления нагревателем (последовательность импульсов), сигнал ШИМ управления задвижкой (одиночный импульс);
- предустановка значений состояния дискретных выходов при включении питания;
- установка безопасных значений состояния дискретных выходов при срабатывании сетевого «сторожевого» таймера;
- сохранение текущих значений дискретных выходов при выключении питания с возможностью их восстановления;

- контроль интервала времени между транзакциями по информационной сети (сетевой «сторожевой» таймер);
- таймер времени нахождения модуля во включённом состоянии;
- индикация состояния дискретных выходов;
- индикация результатов самодиагностики;
- счётчик моточасов;
- режим INIT с фиксированными настройками сетевого обмена;
- сохранение установленных параметров модуля в энергонезависимой памяти при отключении питания.

Система обозначений:

MDS X-X/X-X-X



Пример обозначения при заказе: Модуль вывода MDS DO-8RC-C4 Модуль вывода дискретных сигналов, 8 дискретных выходов (тип электромеханическое реле, 1 группа контактов на переключение, группа климатического исполнения C4, стандартная модификация.

2 Технические характеристики

2.1 Характеристики дискретных выходов

Тип выхода - электромеханическое реле изолированные группы контактов на переключение.

Коммутируемое напряжение переменного тока (3А), не более ~250 В, 50 Гц.

Коммутируемое напряжение постоянного тока (3А), не более =30 В.

Тип контакта NO/NC

Сопротивление контакта, не более 0,1 Ом.

Число функций выходного канала 5.

Диапазон значений уставки таймеров автовозврата (задержки срабатывания).....от 0,00 до 42949672,95 с.

Дискретность значений уставки таймеров автовозврата (задержки срабатывания).....0,01 с.

2.2 Характеристики интерфейса RS-485

Интерфейс модуля поддерживает протокол информационного обмена: MODBUS RTU.
 Интерфейс..... EIA/TIA-485 (RS-485).
 Скорость передачи данных 1,2; 2,4; 4,8; 9,6; 19,2; 38,4; 57,6; 115,2 кбод.
 Время отклика на запрос (MODBUS RTU, 115,2 кбод), не более.....1 мс.
 Диапазон задания адресов.....(1... 247).
 Тип линии связиэкранированная витая пара.
 Длина линии связи, не более.....1000 м.
 Число модулей, объединяемых в одну сеть (без репитера).....32.
 Структура сети.....общая шина.

2.3 Характеристики питания модуля

Номинальное напряжение питания \approx 24 В.
 Диапазон питающих напряжений от 20 до 28 В.
 Мощность, потребляемая от источника питания, не более.....5 В·А.

2.4 Гальваническая изоляция

Электрическая прочность изоляции между цепями: цепи питания, цепи выходных сигналов, цепи интерфейсных сигналов 1500 В, 50 Гц.

2.5 Характеристики помехозащищенности по ЭМС

Характеристики помехозащищенности приведены в таблице 2.5.

Таблица 2.5 – Характеристика помехозащищенности

Устойчивость к воздействию электростатического разряда по ГОСТ 30804.4.2	Степень жесткости испытаний 3 Критерий А
Устойчивость к воздействию наносекундных импульсных помех по ГОСТ 30804.4.4	
Устойчивость к воздействию микросекундных импульсных помех по ГОСТ Р 51317.4.5	
Устойчивость к динамическому изменению параметров питания по ГОСТ 30804.4.11	

2.6 Установление режимов

Минимальное время обеспечения работоспособности после включения 1 с.
 Время непрерывной работы..... круглосуточно.

2.7 Массо-габаритные характеристики

Габариты, не более (108 × 114 × 59) мм.

Масса, не более 500 г.

2.8 Условия эксплуатации

Модуль рассчитан на установку в закрытых взрывобезопасных помещениях без агрессивных паров и газов при атмосферном давлении (86...106,7) кПа.

2.8.1 Климатическое исполнение В4

Температура окружающего воздуха от 0 до 50 °С.

Относительная влажность 80 % при 35 °С.

2.8.2 Климатическое исполнение С4

Температура окружающего воздуха от минус 40 до плюс 60 °С.

Относительная влажность до 95 % при 35 °С (без конденсации влаги)

2.9 Показатели надежности

Средняя наработка на отказ 100000 ч.

Средний срок службы 10 лет.

3 Комплектность

При поставке модуль комплектуется формуляром ПИМФ.421729.007 ФО, клеммниками 2EDGК-5.08-06Р-14 (6 шт.).

Упаковка (коробка из гофрированного картона).

4 Устройство и работа модулей

4.1 Конструкция модуля

Все элементы модуля расположены на двух печатных платах. Корпус рассчитан на монтаж на монтажную шину NS 35/7,5 по стандарту DIN.

На передней панели модуля размещены органы индикации, на нижней плате расположены разъемные клеммные соединители под винт для внешних подключений. Габаритные и присоединительные размеры модуля приведены в п.5.1.

4.2 Органы индикации

Вид модуля со стороны передней панели приведен на рисунке 4.1.

На рисунке 4.1 цифрами обозначены:

1 – единичный индикатор «On»

2 – единичный индикатор «Status»

3 – группа единичных индикаторов, которая отображает состояние каналов вывода (1...8).

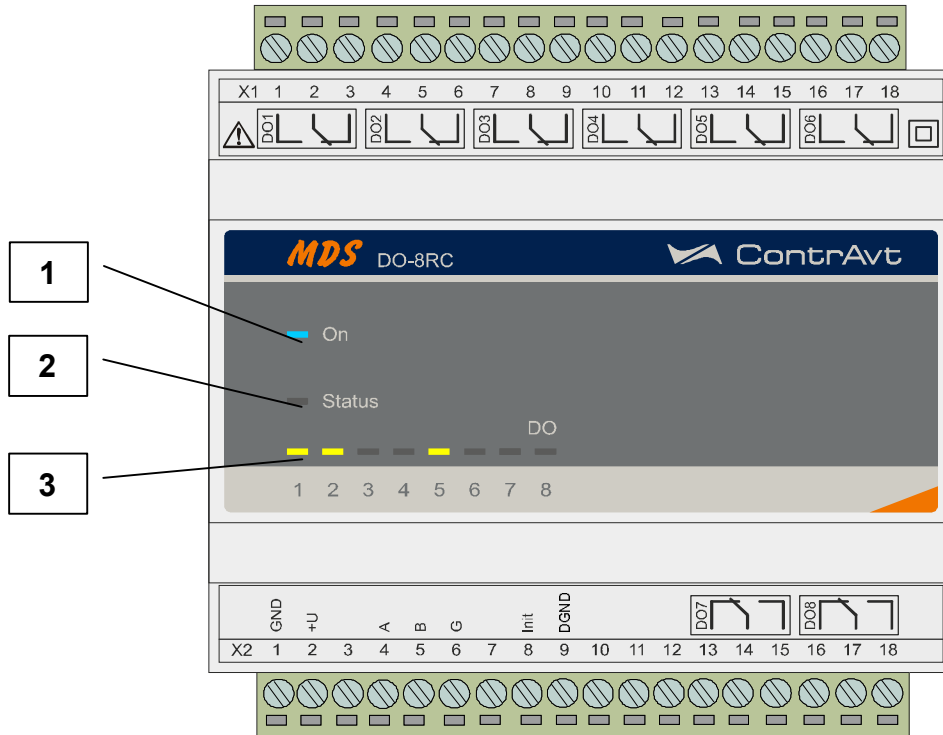


Рисунок 4.1 – Вид модуля MDS DO-8RC со стороны передней панели

4.3 Функциональная схема модуля

Функциональная схема модуля приведена на рисунке 4.2.

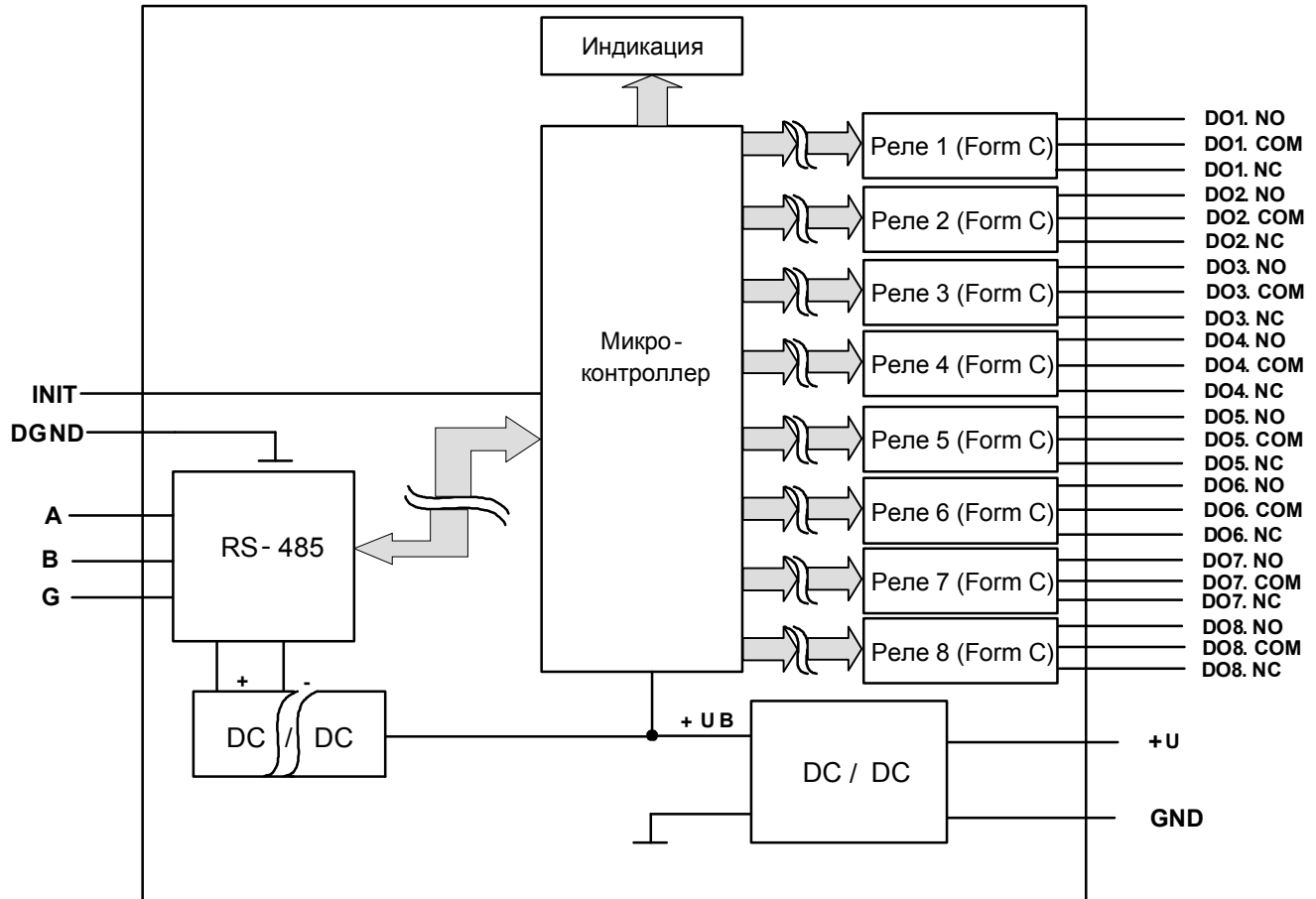


Рисунок 4.2 – Функциональная схема модуля MDS DO-8RC

Модуль содержит 8 дискретных каналов вывода. Дискретные каналы подключены к микроконтроллеру, который:

- исполняет команды, посылаемые от управляющего компьютера (контроллера);
- реализует протокол сетевого информационного обмена через интерфейс RS-485;
- управляет индикаторами и устройствами вывода.

В состав микроконтроллера также входит сторожевой таймер, контролирующей ситуации «зависания» и вырабатывающий сигнал сброса микроконтроллера при этих ситуациях.

Интерфейс RS-485 гальванически изолирован от других частей модуля. Каналы вывода также изолированы от остальных частей модуля. Каналы вывода имеют индивидуальную гальваническую изоляцию.

4.4 Общие принципы функционирования модуля

Модуль осуществляет вывод дискретных управляющих сигналов по командам управляющего компьютера (контроллера). Индикаторы на передней панели отображают состояние каналов вывода и результаты выполнения тестов самодиагностики.

Взаимодействие управляющего компьютера (контроллера) с модулем осуществляется по принципу «Запрос»-«Ответ», модуль является ведомым. Команды управляющего компьютера (контроллера) адресуются набору регистров модуля, которые полностью определяют его функ-

ционирование. Описание регистровой модели модуля, а также описание всех выполняемых модулем функций приведено в Приложении 1 данного руководства (РЭ).

5 Размещение, монтаж и подключение модулей

5.1 Монтаж модуля

Модуль рассчитан на монтаж на монтажную шину (DIN-рельс) типа NS 35/7,5. Модуль должен быть установлен в месте, исключающем попадание воды, посторонних предметов, большого количества пыли внутрь корпуса.

Габаритные и присоединительные размеры модуля приведены на рисунке 5.1.

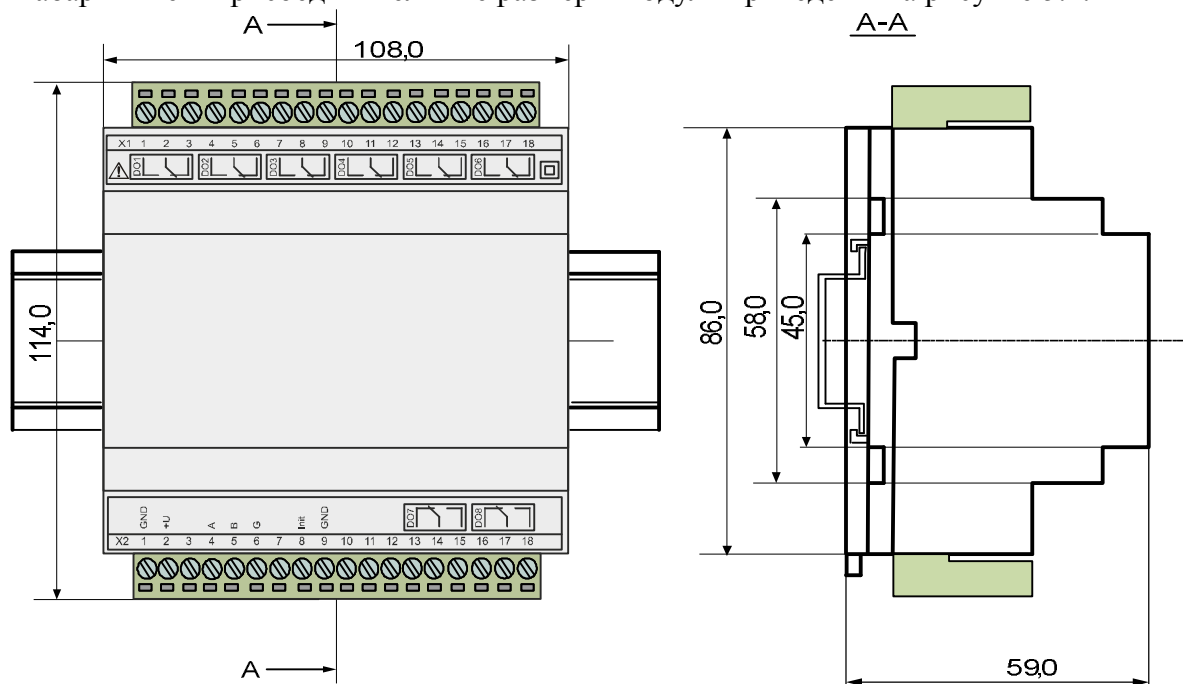


Рисунок 5.1 – Габаритные и присоединительные размеры модуля

⚠ Внимание! Запрещается установка модуля рядом с источниками тепла, ядовитых веществ, веществ вызывающих коррозию.

5.2 Электрические подключения

Электрические соединения модуля с другими элементами системы автоматического регулирования осуществляются с помощью разъемных клеммных соединителей X1 и X2. Клеммы модуля рассчитаны на подключение проводов с максимальным сечением не более 2,5 мм². Назначение клемм и их обозначение приведены в таблице 5.2.

Таблица 5.2 – Назначение клемм и их обозначение MDS DO-8RC

Разъемы X1			Разъем X2		
№ контакта	Обозначение	Назначение	№ контакта	Обозначение	Назначение
X1:1	DO 1.NO	Канал 1	X2:1	GND	«Минус» питания прибора
X1:2	DO 1.Com				

X1:3	DO 1.NC	Канал 2	X2:2	+U	«Плюс» питания прибора
X1:4	DO 2.NO		X2:3	-	-
X1:5	DO 2.Com		X2:4	A	Интерфейс RS-485 (Data+)
X1:6	DO 2.NC	Канал 3	X2:5	B	Интерфейс RS-485 (Data-)
X1:7	DO 3.NO		X2:6	G	Общий RS-485
X1:8	DO 3.Com		X2:7	-	-
X1:9	DO 3.NC	Канал 4	X2:8	Init	Сигнал «Init»
X1:10	DO 4.NO		X2:9	DGND	Сигнал «DGND»
X1:11	DO 4.Com		X2:10,X2:11,X2:12	-	-
X1:12	DO 4.NC	Канал 5	X2:13	DO 7.NC	Канал 7
X1:13	DO 5.NO		X2:14	DO 7.Com	
X1:14	DO 5.Com		X2:15	DO 7.NO	
X1:15	DO 5.NC	Канал 6	X2:16	DO 8.NC	Канал 8
X1:16	DO 6.NO		X2:17	DO 8.Com	
X1:17	DO 6.Com		X2:18	DO 8.NO	
X1:18	DO 6.NC				

Примечание. 1 При подключении модуля к другим элементам систем автоматического регулирования следует руководствоваться следующим общим правилом: цепи каналов ввода-вывода, линии интерфейса и шины питания необходимо прокладывать отдельно, выделив их в отдельные кабели. *Не рекомендуется* прокладывать вышеуказанные цепи в одном жгуте.

5.3 Подключение цепей электропитания модуля

⚠ Внимание! Электропитание модуля необходимо производить от источника постоянного напряжения, цепь электропитания которого не связана с электропитанием мощных электроустановок.

Подключение к источнику постоянного напряжения нескольких модулей производится отдельными проводами для каждого модуля. Электропитание одного модуля от другого не допускается.

Модуль имеет защиту от переплюсовки питающего напряжения – модуль будет штатно работать при подаче напряжения питания любой полярности. Также в модуле реализована защита от повышенного напряжения питания до 30 В, но модуль способен работать при таком напряжении не более 1 мин.

⚠ Внимание! **Подача на модуль напряжения питания свыше 30 В любой полярности приведет к выходу модуля из строя.**

5.4 Подключение цепей интерфейса RS-485

Подключение интерфейса RS-485 производится экранированной витой парой к клеммам **A** (контакт **X2:4**) и **B** (контакт **X2:5**) разъёма **X2**. Экран соединяется с клеммой **G** (контакт **X2:6**). Клемма **G** может быть заземлена только на одном из модуле, объединенных сетью RS-485.

Особенности разводки коммуникационных сетей RS-485 и выбор кабеля описываются в соответствующей технической литературе (см. [http:// www.contravt.ru](http://www.contravt.ru)). Протокол обмена MODBUS RTU является открытым (см. [http:// www.modbus.org](http://www.modbus.org)). Характеристики интерфейса (скорость передачи и сетевой адрес модуля) задаются при подготовке модуля к работе.

По запросу потребителя возможна поставка модулей с протоколом DCON (ADAM и ICP DAS).

По умолчанию модуль сконфигурирован на работу:

- параметры интерфейса: адрес **01**, скорость передачи данных **9600 бод**;
- тайм-аут сетевого «сторожевого» таймера равен **0**.

5.5 Подключение выходных цепей

В качестве выходных исполнительных элементов модуля применены электромеханические реле с контактами на переключение. На рисунке 5.3 приведен первый релейный канал выхода дискретного сигнала модуля.

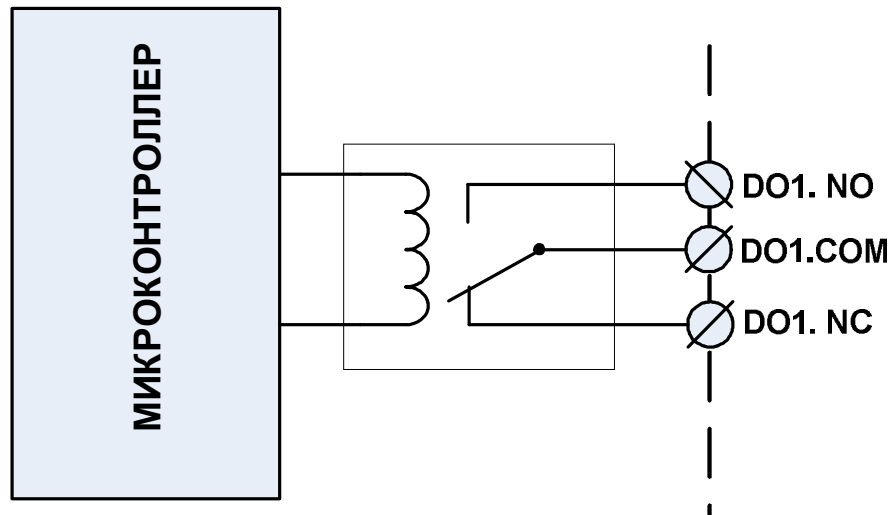


Рисунок 5.3 – Первый релейный канал дискретного выхода

6 Подготовка модулей к работе

6.1 Подготовительные операции

Для подготовки модуля к работе необходимо выполнить следующие операции:

- собрать схему для конфигурирования на рисунке 6.1

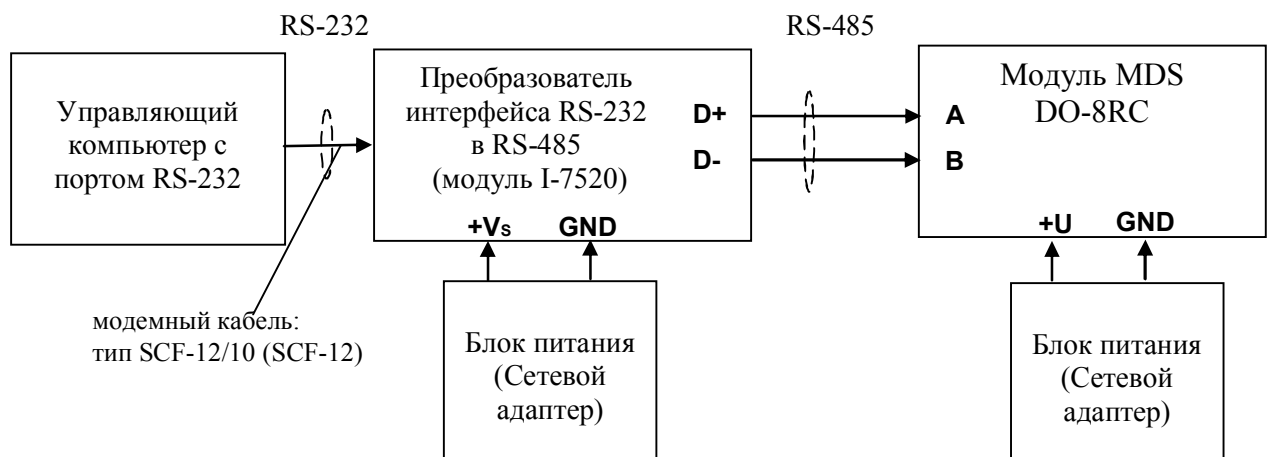


Рисунок 6.1 – Схема подключения модуля для режима работа

- подать на модуль и преобразователь интерфейса питание;
- произвести конфигурирование модуля согласно п.6.2.

Примечание *

При неизвестных сетевом адресе модуля или предустановленной скорости сетевого обмена для перевода в режим INIT необходимо замкнуть клемму Init и клемму DGND. В режиме INIT независимо от значений регистров «Сетевой адрес», «Скорость передачи данных», «Формат передачи MODBUS» для модуля устанавливаются следующие параметры обмена данными:


- сетевой адрес 01;
- скорость передачи данных 9600 бод;
- формат передачи данных 8N1.

6.2 Конфигурирование модуля

Для конфигурирования (задания параметров функционирования) модуля необходимо:

- запустить на персональном компьютере программу-конфигуратор **SetMaker**;
- выбрать тип протокола обмена установленный на модуле (Modbus RTU);
- выбрать скорость обмена по сети;
- выполнить процедуру «Поиск модуля в сети»;
- проверить, а при необходимости установить значения регистров, приведенных в таблице 6.2 (полное описание регистровой модели приведено в Приложении 1 РЭ)

Таблица 6.2

Наименование регистра	Назначение	Доступ к использованию (окно <i>SetMaker</i>)	
		вкладка	параметр
Скорость передачи данных	Устанавливает код скорости передачи данных по сети	Интерфейс связи	Скорость Обмена
Сетевой адрес	Устанавливает сетевой адрес модуля	Интерфейс связи	Сетевой адрес
Формат передачи MOD-BUS RTU	Устанавливает контроль по четности передаваемых по сети байтов информации.	Интерфейс связи	Четность (MODBUS)
Контроль индикации 1	Устанавливает общее управление индикаторами	Индикация	Управление Индикацией
Контроль индикации 2	Устанавливает тип индикации (Входы, Выходы, Входы и Выходы)	Индикация	Управление Индикацией
Тайм-аут сетевого «сторожевого» таймера	Устанавливает интервал времени контроля между сетевыми транзакциями	Общие	Тайм-аут «сторожевого» таймера
Имя модуля	Произвольная строка ASCII символов (до 14 символов)	Общие	Имя модуля
Статус сетевого «сторожевого» таймера	Необходимо установить равным 0	Общие	Статус «сторожевого» таймера (нажать )
Выходы «Предустановка 1»	Устанавливает одно из двух возможных состояний дискретных выходов при включении питания	Параметры выходов	Выходы PUP
Выходы «Предустановка 2»	Устанавливает одно из двух возможных состояний дискретных выходов при срабатывании сетевого «сторожевого» таймера	Параметры выходов	Выходы SAFE
Контроль выходов	Устанавливает выбор источника	Параметры	При включении пи-

	состояния выходов при включении питания и при срабатывании сетевого «сторожевого» таймера	выходов	тания установить При потере связи установить
Функция выхода	Устанавливает тип функции выхода	Параметры выходов	Функция выхода
P1.0 ... P8.0	Устанавливает длительность импульса, формируемого на выходе (для функции выхода «с автовозвратом») или длительность задержки срабатывания (для функции управления выходом от функционального дискретного сигнала)	Параметры выходов	Длительность/Задержка
P1.1 ... P8.1	Устанавливает период ШИМ выхода (для функции выхода ШИМ непрерывно) или максимальную длительность импульса (для функции выхода Импульс ШИМ)	Параметры выходов	Период ШИМ/Максимальная длительность импульса ШИМ

6.3 Заключительные операции

Для завершения подготовки модуля к работе необходимо:

- выключить питание модуля;
- разомкнуть клемму Init;
- выполнить монтаж и необходимые электрические подключения внешних цепей.

7 Использование модулей по назначению

Использование модуля по назначению заключается в том, что пользователь, подавая соответствующие команды управления (Запись или Чтение Регистров) с помощью программного обеспечения, установленного на управляющем компьютере (контроллере), считывает и устанавливает состояние каналов ввода-вывода, проверяет режимы работы и конфигурацию модуля, а также может анализировать его состояние.

Описание команд для протокола MODBUS RTU приведено в Приложении 1 РЭ.

7.1 Выходные дискретные сигналы (Выходы)

Для вывода дискретных сигналов с выбранных каналов вывода необходимо:

- подключить исполнительные устройства к выбранным каналам;
- установить тип функции в регистрах «Функция выхода», при необходимости установить дополнительные параметры «Параметр P1.0...P8.0 выхода» (Уставка таймера автовозврата), «Параметр P1.1...P8.1 выхода» (Период ШИМ);
- для функций выхода канала с кодами 1,2,3 устанавливать выходы в необходимое состояние командой записи в регистр «Выходы»;
- для функций выхода канала с кодами 4,5 задавать требуемое значение сигнала управления командой записи в регистры «Мощность выхода», для данных функций управление выходом осуществляет сам модуль.

Примечание 1: Более подробное описание работы выходов модуля при реализации функций 2, 3, 4, 5 можно найти в Приложении 1 (см. www.contravt.ru).

Примечание 2: Установка состояния «1» в регистре «Выходы» приводит выходной ключ в состояние «Замкнуто».

7.2 Управление выходами в особых ситуациях

Особыми ситуациями считаются:

- включение питания;
- срабатывание сетевого «сторожевого» таймера.

Состояние каналов вывода при включении питания определяется нулевым битом регистра «Контроль выходов»:

- если нулевой бит равен «0» то содержание регистра «Выходы» совпадает с содержанием регистра «Выходы Предустановка 1»;
- если нулевой бит равен «1» то содержание регистра «Выходы» совпадает с содержанием регистра «Сохраненные выходы»

Состояние каналов вывода при срабатывании сетевого ««сторожевого»» таймера определяется первым битом регистра «Контроль выходов»:

- если первый бит равен «0» то содержание регистра «Выходы» сохраняет текущее состояние;
- если первый бит равен «1» то содержание регистра «Выходы» совпадает с содержанием регистра «Выходы Предустановка 2».

Примечание: В регистре «Сохраненные выходы» фиксируется текущее состояние выходов на момент отключения питания модуля.

7.3 Использование индикаторов

Индикатор «On» своим свечением свидетельствует о штатной работе модуля.

Индикатор «Status» загорается, если в результате самодиагностики модуль обнаруживает нештатную ситуацию. Самодиагностика включает следующие тесты:

- при включении питания – проверка встроенного микроконтроллера и сохранности содержимого энергонезависимой памяти;
- в процессе работы – проверка взаимодействия по интерфейсу RS-485.

Режим работы индикатора «Status» характеризует тип нештатной ситуации (см. таблицу 9.1).

Режим работы индикаторов «DO1»,...,«DO8» задается записью информации в регистры «Контроль индикации 1» и «Контроль индикации 2». В зависимости от содержания указанных регистров индикаторы отображают:

- состояние каналов вывода;
- тест индикаторов «DO1»,...,«DO8»;
- дискретную информацию от управляющего устройства.

7.4 Контроль состояния сетевого «сторожевого» таймера

Сетевой «сторожевой» таймер контролирует интервал времени между транзакциями по сети между управляющим компьютером и модулем. Указанный интервал задается путем записи значения в регистр «Тайм-аут сетевого «сторожевого» таймера» (длительность тайм-аута равна значению содержимого указанного регистра, умноженному на 0,1 с).

Если интервал между транзакциями превышает заданный тайм-аут фиксируется признак ошибки (значение «1» в регистре «Статус сетевого «сторожевого» таймера»).

Примечания

1. Запись «0» в регистр «Тайм-аут сетевого «сторожевого» таймера» отключает системный сторожевой таймер.
2. Состояние регистра «Статус сетевого «сторожевого» таймера» сохраняется в энергонезависимой памяти.
3. После восстановления обмена по сети признак ошибки сетевого тайм-аута не сбрасывается. Сброс ошибки осуществляется путем записи «0» в регистр «Статус сетевого «сторожевого» таймера».

7.5 Дополнительные возможности модуля

При эксплуатации модуля пользователь имеет возможность:

- записать и прочитать имя модуля (сохраняемая в энергонезависимой памяти 14-символьная строка), обратившись к регистру «Имя модуля»;
- проконтролировать версию программного обеспечения модуля (6-символьная строка), прочитав содержимое регистра «Версия ПО»;
- проконтролировать рестарты встроенного микрокомпьютера – для этого предусмотрен регистр «Статус Сброса», в который при рестарте автоматически записывается «1» (регистр может быть сброшен путем записи в него «0»);
- определить продолжительность непрерывной работы модуля после включения питания – для этого предусмотрены таймер, который после каждого включения питания запускается с нулевыми начальными условиями (таймер содержит регистры «Секунды», «Минуты», «Часы», «Сутки», которые доступны как для чтения, так и для записи);
- определить наработку модуля в сутках (значение регистра «Моточасы»);
- определить температуру внутри корпуса модуля (значение регистра «Температура в корпусе модуля»).

8 Техническое обслуживание модулей и меры безопасности

8.1 Обслуживание

Для модуля установлено ежегодное обслуживание, которое заключается в контроле крепления модуля, контроле электрических соединений, удалении пыли с корпуса модуля, удалении с помощью смоченного в спирте тампона загрязнений с лицевой панели.

8.2 Указание мер безопасности

По способу защиты человека от поражения электрическим током модули соответствуют классу II по ГОСТ 12.2.007.0. Подключения и ремонтные работы, а также все виды технического обслуживания производятся при отключении напряжения питания и отключенных входных (выходных) сигналах.

При эксплуатации, техническом обслуживании и поверке необходимо соблюдать требования ГОСТ 12.3.019-80, «Правил технической эксплуатации электроустановок потребителей», «Правил техники безопасности при эксплуатации электроустановок потребителей».

9 Возможные неисправности и меры по их устранению

Таблица 9.1

№	Неисправность	Возможная причина	Способ устранения
1	На передней панели не засвечены индикаторы «On», «Status». Модуль не функционирует.	Отсутствие электропитания	1) Проверить подключение цепей электропитания 2) Ремонт в НПФ «КонтрАвт»
2	На передней панели засвечены индикаторы «On», «Status» Модуль не функционирует	Нарушение сохранности содержимого энергонезависимой памяти.	Ремонт в НПФ «КонтрАвт»
3	Индикатор «Status» светится 0,1 с с периодом 1 с	Срабатывание сетевого «сторожевого» таймера	1) Проверить функционирование программного обеспечения управляющего устройства (наличие запросов по сети) 2) Проверить целостность линий интерфейса RS-485 3) Ремонт в НПФ «КонтрАвт»
4	Модуль не отвечает по интерфейсу на запросы Модуль функционирует	1) Неверно установлены «Сетевой адрес», «Скорость передачи данных», «Формат передачи MODBUS» 2) Не выключен режим «INIT» 3) Нарушение целостности цепей интерфейса RS-485	Произвести подготовку модуля к работе (п.6) Если неисправность подтверждается – ремонт в НПФ «КонтрАвт».
5	На индикаторах DO «1»... «8» не отображается состояние каналов	Неверны настройки индикации	Проверить настройки индикации (регистры «Контроль индикации 1», «Контроль индикации 2»). При подтверждении неисправности - ремонт в НПФ «КонтрАвт».
6	Не работают каналы вывода	Неверные установки параметров выходов Неверное подключение внешних цепей	Проверить настройки выходов Проверить внешние подключения выходов Ремонт в НПФ «КонтрАвт»
7	Индикатор «Status» светится 0,1 с с периодом 5 с	Не выключен режим INIT	Разомкнуть клемму Init с клеммой DGND

10 Правила транспортирования и хранения

Модуль должен транспортироваться в условиях, не превышающих следующих предельных условий:

- температура окружающего воздуха от минус 55 °С до плюс 70 °С;

- относительная влажность воздуха до 95 % при температуре 35 °С.

Модуль должен транспортироваться железнодорожным или автомобильным транспортом в транспортной таре при условии защиты от прямого воздействия атмосферных осадков. Не допускается кантовка и бросание модуля.

Модуль должен храниться в складских помещениях потребителя и поставщика в картонных коробках в следующих условиях:

- температура окружающего воздуха от 0 до 50 °С ;

- относительная влажность воздуха до 95 % при температуре 35 °С .

- воздух помещения не должен содержать пыли, паров кислот и щелочей, а также газов, вызывающих коррозию.

11 Гарантии изготовителя

Предприятие-изготовитель гарантирует соответствие выпускаемых модулей всем требованиям ТУ на них при соблюдении потребителем условий эксплуатации, транспортирования и хранения. Длительность гарантийного срока - 36 месяцев. Гарантийный срок исчисляется с даты отгрузки (продажи) модуля. Документом, подтверждающим гарантию, является формуляр (паспорт) с отметкой предприятия-изготовителя.

Гарантийный срок продлевается на время подачи и рассмотрения рекламации, а также на время проведения гарантийного ремонта силами изготовителя в период гарантийного срока.

12 Адрес предприятия-изготовителя НПФ «КонтрАвт»:

Россия, 603107, Нижний Новгород, а/я 21,
тел./факс: (831) 260-13-08

Приложение 1
Регистровая модель MODBUS RTU модуля MDS DO-8RC-X

Наименование регистра	Описание № п.п.
«Идентификатор»	1
«Контроль индикации 1»	2
«Контроль индикации 2»	3
«Индикаторы Группа 1»	4
«Атрибут Мерцание Индикаторов Группы 1»	5
«Индикаторы Группа 2»	6
«Атрибут Мерцание Индикаторов Группы 2»	7
«Атрибут Фаза Мерцания Индикаторов Группы 1»	8
«Атрибут Фаза Мерцания Индикаторов Группы 2»	9
«Секунды»	10
«Минуты»	11
«Часы»	12
«Сутки»	13
«Сетевой адрес»	14
«Скорость передачи данных»	15
«Формат передачи MODBUS RTU»	16
«Формат передачи DCON»	Зарезервирован
«Статус устройства ввода-вывода»	Зарезервирован
«Период выборки»	Зарезервирован
«Тайм-аут сетевого сторожевого таймера»	20
«Статус самодиагностики»	21
«Версия ПО»	22
«Имя модуля»	23
«Синхроввод»	Зарезервирован
«Статус рестарта»	25
«Статус сетевого сторожевого таймера»	26
«Контроль выходов»	27
«Выходы Предустановка 1»	28
«Выходы Предустановка 2»	29
«Функция выхода 1»	30
«Функция выхода 2»	31
«Функция выхода 3»	32

«Функция выхода 4»	33
«Функция выхода 5»	34
«Функция выхода 6»	35
«Функция выхода 7»	36
«Функция выхода 8»	37
«Параметр P1.0 выхода 1»	38
«Параметр P2.0 выхода 2»	39
«Параметр P3.0 выхода 3»	40
«Параметр P4.0 выхода 4»	41
«Параметр P5.0 выхода 1»	42
«Параметр P6.0 выхода 1»	43
«Параметр P7.0 выхода 1»	44
«Параметр P8.0 выхода 1»	45
«Параметр P1.1 выхода 1»	46
«Параметр P2.1 выхода 2»	47
«Параметр P3.1 выхода 3»	48
«Параметр P4.1 выхода 4»	49
«Параметр P5.1 выхода 1»	50
«Параметр P6.1 выхода 1»	51
«Параметр P7.1 выхода 1»	52
«Параметр P8.1 выхода 1»	53
«Выходы»	54
«Мощность выхода 1»	55
«Мощность выхода 2»	56
«Мощность выхода 3»	57
«Мощность выхода 3»	58
«Мощность выхода 5»	59
«Мощность выхода 6»	60
«Мощность выхода 7»	61
«Мощность выхода 8»	62
«Счётчик моточасов»	63
«Настройка датчика температуры»	64
«Температура в корпусе модуля»	65
«Значение настройки температуры»	66
«Сохранённые выходы»	67
«Идентификатор модификации модуля»	68

Примечание 1. Для регистров, значение которых сохраняется в энергонезависимой памяти, число циклов перезаписи не менее 1 миллиона.

Примечание 2. Для регистров, тип которых указан как 'unsigned char' приведено описание содержания младшего байта, старший байт считается равным 0.

1. «Идентификатор»

Мнемоническое имя – IDR0
 Размер в байтах - 1
 Тип данных - unsigned char
 Доступ - Чтение (R)

Описание – Константа=57, идентификатор модуля MDS DO-8Rx-X.

MODBUS RTU

Адрес регистра - 0 (младший байт), функции 03,04

2. «Контроль индикации 1»

Мнемоническое имя – ICON1
 Размер в байтах - 1
 Тип данных - unsigned char
 Доступ - Чтение/Запись (R/W)

Структура:

Ст.							Мл.
0	0	0	0	ModConI	HostConI	TstI	0

TstI - режим Тест индикаторов

0 – выключен

1 - включен

HostConI - режим Управление индикаторами сетевым управляющим контроллером

0 –выключен

1 – вывод на индикаторы состояния регистров GR1_IND,GR2_IND (п.4, п.6)

ModConI - режим Индикация состояния дискретных каналов

0 –выключен

1 – вывод на индикаторы состояния дискретных каналов в соответствии со значением регистра «Контроль индикации 2»

Приоритет по возрастанию – ModConI, HostConI, TstI (При записи в регистр произвольного значения устанавливается режим индикации по наименьшему установленному биту)

MODBUS RTU

Адрес регистра - 1 (младший байт), функции 03,04,06,16

Примечание 1. Значение регистра ICON1 сохраняется в энергонезависимой памяти

Примечание 2 Установка режима управления индикаторами сетевым управляющим контроллером

(ICON1=0x04h) подтверждается мерцанием индикатора «ON»

3. «Контроль индикации 2»

Мнемоническое имя – ICON2
 Размер в байтах - 1

Тип данных - unsigned char
 Доступ - Чтение/Запись (R/W)

Структура:

0	0	0	0	0	InpOutI	OutI	InpI
---	---	---	---	---	---------	------	------

InpI - режим индикация состояния входов

0 – выключен

1 - включен

OutI - режим индикация состояния выходов

0 –выключен

1 – вывод на индикаторы состояния выходов

InpOutI - режим комбинированная индикация входов и выходов

0 –выключен

1 – вывод на индикаторы состояния входов и выходов

Приоритет по возрастанию – InpOutI, OutI, InpI

MODBUS RTU

Адрес регистра 2 (младший байт), функции 03,04,06,16

Примечание 1: Регистр ICON2 активируется при ICON1=0x08h

Примечание 2. Значение регистра ICON2 сохраняется в энергонезависимой памяти

4. «Индикаторы Группа 1»

Мнемоническое имя – GR1_IND

Размер в байтах - 1

Тип данных - unsigned char

Доступ - Чтение/Запись (R/W)

Структура:

In7	In6	In5	In4	In3	In2	In1	In0
-----	-----	-----	-----	-----	-----	-----	-----

In(0..7) - состояние индикатора (1...8)

0 – выключен

1 - включен

MODBUS RTU

Адрес регистра - 4 (младший байт) функции 03,04,06,16

Примечание 1: Регистр GR1_IND активируется при ICON1=0x04h (Управление индикаторами от сетевого управляющего контроллера)

5. «Атрибут Мерцание Индикаторов Группы 1»

Мнемоническое имя – GR1_IND_FL

Размер в байтах - 1
 Тип данных - unsigned char
 Доступ - Чтение/Запись (R/W)

Структура

In7 f	In6 f	In5 f	In4 f	In3 f	In2 f	In1 f	In0 f
-------	-------	-------	-------	-------	-------	-------	-------

In(0..7)_f - атрибут Мерцание индикатора (1...8)

0 – выключен

1 - включен

MODBUS RTU

Адрес регистра - 5 (младший байт) функции 03,04,06,16

Примечание 1: Регистр GR1_IND_FL активируется при ICON1=0x04h (Управление индикаторами от сетевого управляющего контроллера)

Примечание 2. Значение регистра GR1_IND_FL сохраняется в энергонезависимой памяти

6. «Индикаторы Группа 2»

Мнемоническое имя - GR2_IND

Размер в байтах - 1

Тип данных - unsigned char

Доступ - Чтение/Запись (R/W)

Структура:

In15	In14	In13	In12	In11	In10	In9	In8
------	------	------	------	------	------	-----	-----

In(8..15) - состояние индикатора (9...16)

0 – выключен

1 - включен

MODBUS RTU

Адрес регистра - 6 (младший байт) функции 03,04,06,16

Примечание 1: Регистр GR2_IND активируется при ICON1=0x04h (Управление индикаторами от сетевого управляющего контроллера)

7. «Атрибут Мерцание Индикаторов Группы 2»

Мнемоническое имя - GR2_IND_FL

Размер в байтах - 1

Тип данных - unsigned char

Доступ - Чтение/Запись (R/W)

Структура:

In15_f	In14_f	In13_f	In12_f	In11_f	In10_f	In9_f	In8_f
--------	--------	--------	--------	--------	--------	-------	-------

In(8..15)_f - атрибут Мерцание индикатора (9...16)

0 – выключен
 1 - включен

MODBUS RTU

Адрес регистра - 7 (младший байт) функции 03,04,06,16

Примечание 1: Регистр GR2_IND_FL активируется при ICON1=0x04h (Управление индикаторами от сетевого управляющего контроллера)

Примечание 2. Значение регистра GR2_IND_FL сохраняется в энергонезависимой памяти

8. «Атрибут Фаза Мерцания Индикаторов Группы 1»

Мнемоническое имя - GR1_IND_PH
 Размер в байтах - 1
 Тип данных - unsigned char
 Доступ - Чтение/Запись (R/W)

Структура:

In7_p	In6_p	In5_p	In4_p	In3_p	In2_p	In1_p	In0_p
-------	-------	-------	-------	-------	-------	-------	-------

In(0..7)_p - атрибут Фаза Мерцания индикатора (1...8)

0 – Фаза 0
 1 - Фаза 1

MODBUS RTU

Адрес регистра - 8 (младший байт) функции 03,04,06,16

Примечание 1: Регистр GR1_IND_PH активируется при ICON1=0x04h (Управление индикаторами от сетевого управляющего контроллера)

Примечание 2. Значение регистра GR1_IND_PH сохраняется в энергонезависимой памяти

9. «Атрибут Фаза Мерцания Индикаторов Группы 2»

Мнемоническое имя - GR2_IND_PH
 Размер в байтах - 1
 Тип данных - unsigned char
 Доступ - Чтение/Запись (R/W)

Структура:

In15_p	In14_p	In13_p	In12_p	In11_p	In10_p	In9_p	In8_p
--------	--------	--------	--------	--------	--------	-------	-------

In(8..15)_p - атрибут Фаза Мерцания индикатора (9...16)

0 – Фаза 0
 1 - Фаза 1

MODBUS RTU

Адрес регистра - 9 (младший байт) функции 03,04,06,16

Примечание 1: Регистр GR2_IND_PH активируется при ICON1=0x04h (Управление индикаторами от сетевого управляющего контроллера)

Примечание 2. Значение регистра GR2_IND_PH сохраняется в энергонезависимой памяти

10. «Секунды»

Мнемоническое имя – SECNS
Размер в байтах - 1
Тип данных - unsigned char
Доступ - Чтение/Запись (R/W)

Структура:
Значение 0...59 с Таймера времени включения

MODBUS RTU

Адрес регистра - 10 (младший байт) функции 03,04,06,16

Примечание 1. Значение регистра SECNS автоматически корректируется при записи в него недопустимого значения.

Примечание 2. Таймер времени включения отсчитывает интервал времени в секундах, минутах, часах и сутках от момента включения и состоит из Регистра Секунды..., Регистра Минуты..., Регистра Часы..., Регистра Сутки..

11. «Минуты»

Мнемоническое имя – MINTS
Размер в байтах - 1
Тип данных - unsigned char
Доступ - Чтение/Запись (R/W)

Структура:
Значение 0...59 минут Таймера времени включения

MODBUS RTU

Адрес регистра - 11 (младший байт) функции 03,04,06,16

Примечание 1. Значение регистра MINTS автоматически корректируется при записи в него недопустимого значения.

Примечание 2. Таймер времени включения отсчитывает интервал времени в секундах, минутах, часах и сутках от момента включения и состоит из Регистра Секунды..., Регистра Минуты..., Регистра Часы..., Регистра Сутки..

12. «Часы»

Мнемоническое имя – HOURS
Размер в байтах - 1
Тип данных - unsigned char
Доступ - Чтение/Запись (R/W)

Структура:
Значение 0...23 часа Таймера времени включения

MODBUS RTU
Адрес регистра - 12 (младший байт) функции 03,04,06,16

Примечание 1. Значение регистра HOURS автоматически корректируется при записи в него недопустимого значения.

Примечание 2. Таймер времени включения отсчитывает интервал времени в секундах, минутах, часах и сутках от момента включения и состоит из Регистра Секунды..., Регистра Минуты..., Регистра Часы..., Регистра Сутки..

13. «Сутки»

Мнемоническое имя - DAYS
Размер в байтах - 2
Тип данных - unsigned int
Доступ - Чтение/Запись (R/W)

Структура:
Значение 0...65535 суток Таймера времени включения

MODBUS RTU
Адрес регистра - 25 функции 03,04,06,16

Примечание 1. Таймер времени включения отсчитывает интервал времени в секундах, минутах, часах и сутках от момента включения и состоит из Регистра Секунды..., Регистра Минуты..., Регистра Часы..., Регистра Сутки..

14. «Сетевой адрес»

Мнемоническое имя - NETADDR
Размер в байтах - 1
Тип данных - unsigned char
Доступ - Чтение/Запись (R/W)

Структура:
Значения 1...246

MODBUS RTU
Адрес регистра - 16, функции 03,04,06,16

Примечание 1. Значение регистра NETADDR сохраняется в энергонезависимой памяти

Примечание 2. Прибор изменяет свой сетевой адрес непосредственно после записи нового значения в NETADDR без выключения питания.

Примечание 3. Значение регистра NETADDR активируется при выключенном режиме «INIT». В режиме «INIT» сетевой адрес модуля равен 1 вне зависимости от значения регистра NETADDR.

15. «Скорость передачи данных»

Мнемоническое имя – NETBDRT
Размер в байтах - 1
Тип данных - unsigned char
Доступ - Чтение/Запись (R/W)

Структура:

Содержит код скорости передачи данных по сети

Значения кодов 3, 4, 5, 6, 7, 8, 9, 10

Код 3	соответствует скорости передачи данных	1200 бит/с
Код 4	соответствует скорости передачи данных	2400 бит/с
Код 5	соответствует скорости передачи данных	4800 бит/с
Код 6	соответствует скорости передачи данных	9600 бит/с
Код 7	соответствует скорости передачи данных	19200 бит/с
Код 8	соответствует скорости передачи данных	38400 бит/с
Код 9	соответствует скорости передачи данных	57600 бит/с
Код 10	соответствует скорости передачи данных	115200 бит/с

MODBUS RTU

Адрес регистра - 17, функции 03,04,06,16

Примечание1. Значение регистра NETBDRT сохраняется в энергонезависимой памяти

Примечание2. Значение регистра после его перезаписи активируется при выключении и включении питания модуля.

Примечание 3. Значение регистра NETBDRT активируется при выключенном режиме «INIT». В режиме «INIT» скорость передачи данных модуля равна 9600 бит/с вне зависимости от значения регистра NETBDRT.

16. «Формат передачи MODBUS RTU»

Мнемоническое имя – MDBFMT
Размер в байтах - 1
Тип данных - unsigned char
Доступ - Чтение/Запись (R/W)

Структура:

Значения 0,2,3,4

Код 0	соответствует протоколу передачи байта данных без контроля чётности (1 старт бит, 8 бит данных, 2 стоп бита)
Код 2	соответствует протоколу передачи байта данных с контролем по чётности (1 старт бит, 8 бит данных, 1 бит контроля, 1 стоп бит)
Код 3	соответствует протоколу передачи байта данных с контролем по нечётности

(1 старт бит, 8 бит данных, 1 бит контроля ,1 стоп бит)
Код 4 соответствует протоколу передачи байта данных без контроля чётности
(1 старт бит, 8 бит данных, 1 стоп бит)

MODBUS RTU

Адрес регистра - 18, функции 03,04,06,16

Примечание1. Значение регистра MDBFMT сохраняется в энергонезависимой памяти

Примечание2. Значение регистра после его перезаписи активируется при выключении и включении питания модуля.

Примечание 3. Значение регистра MDBFMT активируется при выключенном режиме «INIT». В режиме «INIT» осуществляется передача байтов без контроля по чётности вне зависимости от значения регистра MDBFMT.

17. «Формат передачи DCON» Зарезервирован

Мнемоническое имя – DCONFMT
Размер в байтах - 1
Тип данных - unsigned char
Доступ - Чтение/Запись (R/W)

18. «Статус устройства ввода-вывода» Зарезервирован

Мнемоническое имя – SMSTS
Размер в байтах - 1
Тип данных - unsigned char
Доступ - Чтение (R)

19. «Период выборки» Зарезервирован

Мнемоническое имя – SCANT
Размер в байтах - 1
Тип данных - unsigned char
Доступ - Чтение (R)

20. «Тайм-аут сетевого сторожевого таймера»

Мнемоническое имя – NETWDT
Размер в байтах - 2
Тип данных - unsigned int
Доступ - Чтение (R/W)

Структура:

Регистр содержит значение сетевого тайм-аута N

Время тайм-аута определяется по формуле

$T=N*0,1$ сек.

При значении $N \neq 0$, активируется системный сторожевой таймер, который контролирует интервал времени между транзакциями с управляющим контроллером. Если текущий интервал времени превышает T , фиксируется ошибка в регистре «Статус сетевого сторожевого таймера» и выполняются действия по безопасному управлению состоянием выходных каналов, а также индикация кода данной ошибки.

MODBUS RTU
 Адрес регистра - 26, функции 03,04,06,16

Примечание 1. Значение регистра NETWDT сохраняется в энергонезависимой памяти

21. «Статус Самодиагностики»

Мнемоническое имя - SLFDGNS
 Размер в байтах - 2
 Тип данных - unsigned int
 Доступ - Чтение (R)

Структура (младший байт)

0	0	0	0	0	0	0	EEPROM
---	---	---	---	---	---	---	--------

EEPROM =1 признак нарушения содержимого энергонезависимой памяти

Структура (старший байт)

INIT	Sb6	Sb5	Sb4	Sb3	Sb2	Sb1	Sb0
------	-----	-----	-----	-----	-----	-----	-----

INIT =1 признак режима «INIT»

Sb0..Sb6 - зарезервированные биты

MODBUS RTU
 Адрес регистра - 22, функции 03,04

Примечание 1: При наличии признаков ошибок, фиксируемых в младшем байте SLFDGNS штатное функционирование модуля невозможно.

22. «Версия ПО»

Мнемоническое имя - VERSION
 Размер в байтах - 8
 Тип - ASCII (Строка символов)
 Доступ - Чтение (R)

Структура:

Регистр содержит наименование версии программного обеспечения встроенного микроконтроллера

Структура: ASCII строка (6 символов), заканчивающаяся 2 нулевыми байтами

MODBUS RTU

Адреса регистров - 32,33,34 функции 03,04

23. «Имя модуля»

Мнемоническое имя - NAME

Размер в байтах - 14

Тип - ASCII (Строка символов)

Доступ - Чтение/Запись (R./W)

Структура:

ASCII строка (до 14 символов)

MODBUS RTU

Адреса регистров 36,37,38,39,40,41,42 функции 03,04,06,16

Примечание1. Значение регистра NAME сохраняется в энергонезависимой памяти

24. «Синхроввод» Зарезервирован

Мнемоническое имя - SYNCHRO

Размер в байтах - 1

Тип данных - unsigned char

Доступ - Чтение/Запись (R./W)

25. «Статус рестарта»

Мнемоническое имя - RstStatus

Размер в байтах - 1

Тип данных - unsigned char

Доступ - Чтение/Запись (R./W)

Структура:

При рестарте встроенного микроконтроллера модуля в регистре RstStatus устанавливается значение = 1.

MODBUS RTU

Адрес регистра - 45 функции 03,04,06,16

Примечание 1: Регистр RstStatus содержит признак перезапуска встроенного микроконтроллера сбрасывается при записи в него значения 0.

26. «Статус Сетевого сторожевого таймера»

Мнемоническое имя – NWDT_STATUS
Размер в байтах - 1
Тип данных - unsigned char
Доступ - Чтение/Запись (R./W)

Структура:

При фиксации ошибки сетевого сторожевого таймера (Период времени между транзакциями с данным модулем превысил предустановленное значение NETWDT) в регистре NWDT_STATUS устанавливается значение = 1. При восстановлении сетевого взаимодействия, значение данного регистра не обнуляется. Обнуление осуществляется записью в регистр NWDT_STATUS нулевого значения.

MODBUS RTU
Адрес регистра - 46 функции 03,04,06,16

Примечание 1. Значение регистра NWDT_STATUS сохраняется в энергонезависимой памяти

27. «Контроль Выходов »

Мнемоническое имя – OUT_CONTROL
Размер в байтах - 1
Тип данных - unsigned char
Доступ - Чтение/Запись (R/W)

Структура

0	0	0	0	0	0	SAFE	PUP
---	---	---	---	---	---	------	-----

PUP =1 регистр DIGOUTPUT при включении питания принимает значение регистра SAVOUTPUT,

PUP =0 регистр DIGOUTPUT при включении питания принимает значение регистра DIGOUTPUT_PUP,

SAFE =0 регистр DIGOUTPUT при фиксации ошибки сетевого сторожевого таймера сохраняет текущее значение ,

SAFE =1 регистр DIGOUTPUT при фиксации ошибки сетевого сторожевого таймера принимает значение регистра DIGOUTPUT_SAFE для выхода с типом функции 1, для выхода с типом функции 4 (ШИМ непрерывно) и 5 (ШИМ импульс) мощность выхода (PowerOut) обнуляется.

Описание: Содержание регистра OUT_CONTROL определяет выбор источника значения «Выходь» (DIGOUTPUT) при включении питания и при фиксации ошибки сетевого сторожевого таймера.

MODBUS RTU

Адрес регистра 256 (младший байт), функции 03,04,06,16

Примечание1. Управление от регистра OUT_CONTROL действует только для выходов с установленным типом функции выхода 1 (OutputFunctionCode=1 - Без автовозврата). Для функций с типом выхода 4,5 действует управление по биту SAFE.

Примечание2. Состояние регистра OUT_CONTROL сохраняется в энергонезависимой памяти.

28. «Выходы Предустановка 1»

Мнемоническое имя – PUP_DIGOUTPUT

Размер в байтах - 2

Тип данных - unsigned int

Доступ - Чтение/Запись (R/W)

Структура (младший байт)

Dop_7	Dop_6	Dop_5	Dop_4	Dop_3	Dop_2	Dop_1	Dop_0
-------	-------	-------	-------	-------	-------	-------	-------

Структура (старший байт)

0	0	0	0	0	0	0	0
---	---	---	---	---	---	---	---

Dop_n=0 - состояние «выключен»

Dop_n=1 - состояние «включен»

Описание: Содержание данного регистра определяет состояние 8 дискретных каналов вывода (регистр DIGOUTPUT) модуля MDS DO-8Rx-X при включении питания.

MODBUS RTU

Адрес регистра - 257, функции 03,04,06,16

Примечание1. Значение регистра PUP_DIGOUTPUT сохраняется в энергонезависимой памяти

29. «Выходы Предустановка 2»

Мнемоническое имя - SAFE_DIGOUTPUT

Размер в байтах - 2

Тип данных - unsigned int

Доступ - Чтение/Запись (R/W)

Структура (младший байт)

Dos 7	Dos 6	Dos 5	Dos 4	Dos 3	Dos 2	Dos 1	Dos 0
-------	-------	-------	-------	-------	-------	-------	-------

Структура (старший байт)

0	0	0	0	0	0	0	0
---	---	---	---	---	---	---	---

Dos_n=0 - состояние «выключен»

Dos_n=1 - состояние «включен»

Описание: Содержание данного регистра определяет состояние 8 дискретных каналов вывода (регистр DIGOUTPUT) модуля MDS DO-8Rx-X при фиксации ошибки сетевого сторожевого таймера.

MODBUS RTU

Адрес регистра - 258, функции 03,04,06,16

Примечание1. Состояние регистра DIGOUTPUT при фиксации ошибки сетевого сторожевого таймера может принимать либо предустановленное значение (регистр SAFE_DIGOUTPUT) либо сохранять текущее значение. Выбор регистра источника определяется значением регистра OUT_CONTROL.

Примечание2. Значение регистра SAFE_DIGOUTPUT сохраняется в энергонезависимой памяти

30. «Функция выхода 1»

 Мнемоническое имя - **OutputDigFunctionCh1**

Размер в байтах - 2

Тип данных - unsigned int

Доступ - Чтение/Запись (R/W)

Структура (младший байт)

OutputFunctionCode

Функции удалённого управления дискретным выходом 1

- OutputFunctionCode =1 - Без автовозврата
- OutputFunctionCode =2 - Автовозврат в состояние «выключено»*
- OutputFunctionCode =3 - Автовозврат в состояние «включено»**
- OutputFunctionCode =4 - ШИМ (непрерывно)
- OutputFunctionCode =5 - ШИМ (импульс)

Описание: Содержит код функции (code) управления дискретным выходом канала 1

code=1 - управление выходом без автовозврата;

(на выход транслируется бит 0 регистра DIGOUTPUT)

code=2 - управление выходом с автовозвратом в состояние «Выключено»;

(после записи «1» в бит 0 регистра DIGOUTPUT выход переходит в состояние «Включено», после отработки таймера автовозврата возвращается в состояние «Выключено»)

code=3 - управление выходом с автовозвратом в состояние «Включено»;

(после записи «0» в бит 0 регистра DIGOUTPUT выход переходит в состояние «Выключено», после отработки таймера автовозврата возвращается в состояние «Включено»)

code=4 - генерация непрерывного сигнала ШИМ (управление мощностью исполнительного механизма типа «ТЭН»). На выходе формируется сигнал ШИМ в виде непрерывной последовательности импульсов с периодом, определяемым значением регистра **TPWMOut1** и длительностью импульса, определяемой значением регистра **PowerOut1**.

code=5 - генерация однократного сигнала ШИМ (управление мощностью исполнительного механизма типа «здвижка»). На выходе формируется сигнал ШИМ в виде одиночного импульса с длительностью, определяемой значением регистра **PowerOut1** и значением регистра **TPWMOut1**. Значение регистра **TPWMOut1** в данном случае будет иметь смысл максимальной длительности импульса или времени полного хода задвижки. Импульс формируется однократно только при изменении значения регистра **PowerOut1**. Если изменение значения регистра **PowerOut1** произошло во время формирования импульса (состояние выхода - «Включено»), то без перехода выхода в состояние «Выключено» будет сформирован (продолжен) импульс в соответствии новым значением регистра. При записи нулевого значения в регистр **PowerOut1** выход переходит в состояние «Выключено».

* - Запуск (перезапуск) таймера автовозврата происходит по фронту сигнала

** - Запуск (перезапуск) таймера автовозврата происходит по спаду сигнала

MODBUS RTU

Адрес регистра - 259 функции 03,04,16

Примечание1. Значение регистра **OutputDigFunctionCh1** сохраняется в энергонезависимой памяти.

31. «Функция выхода 2»

Мнемоническое имя – **OutputDigFunctionCh2**

Размер в байтах - 2

Тип данных - unsigned int

Доступ - Чтение/Запись (R/W)

Структура (младший байт)

OutputFunctionCode

Функции удалённого управления дискретным выходом

Описание приведено в п.30

MODBUS RTU

Адрес регистра - 260 функции 03,04,16

Примечание1. Значение регистра **OutputDigFunctionCh2** сохраняется в энергонезависимой памяти.

32. «Функция выхода 3»

Мнемоническое имя – **OutputDigFunctionCh3**

Размер в байтах - 2

Тип данных - unsigned int

Доступ - Чтение/Запись (R/W)

Структура (младший байт)

OutputFunctionCode

Функции удалённого управления дискретным выходом

Описание приведено в п.30

MODBUS RTU

Адрес регистра - 261 функции 03,04,16

Примечание1. Значение регистра **OutputDigFunctionCh3** сохраняется в энергонезависимой памяти.

33. «Функция выхода 4»

Мнемоническое имя – **OutputDigFunctionCh4**

Размер в байтах - 2

Тип данных - unsigned int

Доступ - Чтение/Запись (R/W)

Структура (младший байт)

OutputFunctionCode

Функции удалённого управления дискретным выходом

Описание приведено в п.30

MODBUS RTU

Адрес регистра - 262 функции 03,04,16

Примечание1. Значение регистра **OutputDigFunctionCh4** сохраняется в энергонезависимой памяти.

34. «Функция выхода 5»

Мнемоническое имя – **OutputDigFunctionCh5**

Размер в байтах - 2

Тип данных - unsigned int

Доступ - Чтение/Запись (R/W)

Структура (младший байт)

OutputFunctionCode

Функции удалённого управления дискретным выходом

Описание приведено в п.30

MODBUS RTU

Адрес регистра - 263 функции 03,04,16

Примечание1. Значение регистра **OutputDigFunctionCh5** сохраняется в энергонезависимой памяти.

35. «Функция выхода 6»

Мнемоническое имя – **OutputDigFunctionCh6**

Размер в байтах - 2

Тип данных - unsigned int

Доступ - Чтение/Запись (R/W)

Структура (младший байт)

OutputFunctionCode

Функции удалённого управления дискретным выходом

Описание приведено в п.30

MODBUS RTU

Адрес регистра - 264 функции 03,04,16

Примечание1. Значение регистра **OutputDigFunctionCh6** сохраняется в энергонезависимой памяти.

36. «Функция выхода 7»

Мнемоническое имя – **OutputDigFunctionCh7**

Размер в байтах - 2

Тип данных - unsigned int

Доступ - Чтение/Запись (R/W)

Структура (младший байт)

OutputFunctionCode

Функции удалённого управления дискретным выходом

Описание приведено в п.30

MODBUS RTU

Адрес регистра - 265 функции 03,04,16

Примечание1. Значение регистра **OutputDigFunctionCh7** сохраняется в энергонезависимой памяти.

37. «Функция выхода 8»

Мнемоническое имя – **OutputDigFunctionCh8**

Размер в байтах - 2

Тип данных - unsigned int

Доступ - Чтение/Запись (R/W)

Структура (младший байт)

OutputFunctionCode

Функции удалённого управления дискретным выходом

Описание приведено в п.30

MODBUS RTU

Адрес регистра - 266 функции 03,04,16

Примечание1. Значение регистра **OutputDigFunctionCh8** сохраняется в энергонезависимой памяти.

38. «Параметр P1.0 выхода 1»

Мнемоническое имя – **P1.0_u32**
 Размер в байтах - 4
 Тип данных - unsigned long
 Доступ - Чтение/Запись (R/W)

Структура :

Функция выхода (OutputDigFunction)	Описание параметра (P1.0_u32)
2 - Host автовозврат выключено	Содержит значение задержки автовозврата *0,01 с
3 - Host автовозврат включено	Содержит значение задержки автовозврата *0,01 с

MODBUS RTU

Адрес регистра - 267,268 функции 03,04,16

Примечание1. Значение регистра **P1.0_u32** сохраняется в энергонезависимой памяти.

39. «Параметр P2.0 выхода 2»

Мнемоническое имя – **P2.0_u32**
 Размер в байтах - 4
 Тип данных - unsigned long
 Доступ - Чтение/Запись (R/W)

Описание приведено в п.38

MODBUS RTU

Адрес регистра - 269,270 функции 03,04,16

Примечание1. Значение регистра **P1.0_u32** сохраняется в энергонезависимой памяти.

40. «Параметр P3.0 выхода 3»

Мнемоническое имя – **P3.0_u32**
 Размер в байтах - 4
 Тип данных - unsigned long
 Доступ - Чтение/Запись (R/W)

Описание приведено в п.38

MODBUS RTU

Адрес регистра - 271,272 функции 03,04,16

Примечание1. Значение регистра **P3.0_u32** сохраняется в энергонезависимой памяти.

41. «Параметр P4.0 выхода 4»

Мнемоническое имя – **P4.0_u32**
Размер в байтах - 4
Тип данных - unsigned long
Доступ - Чтение/Запись (R/W)

Описание приведено в п.38

MODBUS RTU

Адрес регистра - 273,274 функции 03,04,16

Примечание1. Значение регистра **P4.0_u32** сохраняется в энергонезависимой памяти.

42. «Параметр P5.0 выхода 5»

Мнемоническое имя – **P5.0_u32**
Размер в байтах - 4
Тип данных - unsigned long
Доступ - Чтение/Запись (R/W)

Описание приведено в п.38

MODBUS RTU

Адрес регистра - 275,276 функции 03,04,16

Примечание1. Значение регистра **P5.0_u32** сохраняется в энергонезависимой памяти.

43. «Параметр P6.0 выхода 6»

Мнемоническое имя – **P6.0_u32**
Размер в байтах - 4
Тип данных - unsigned long
Доступ - Чтение/Запись (R/W)

Описание приведено в п.38

MODBUS RTU

Адрес регистра - 277,278 функции 03,04,16

Примечание1. Значение регистра **P6.0_u32** сохраняется в энергонезависимой памяти.

44. «Параметр P7.0 выхода 7»

Мнемоническое имя – **P7.0_u32**
 Размер в байтах - 4
 Тип данных - unsigned long
 Доступ - Чтение/Запись (R/W)

Описание приведено в п.38

MODBUS RTU

Адрес регистра - 279,280 функции 03,04,16

Примечание1. Значение регистра **P7.0_u32** сохраняется в энергонезависимой памяти.

45. «Параметр P8.0 выхода 8»

Мнемоническое имя – **P8.0_u32**
 Размер в байтах - 4
 Тип данных - unsigned long
 Доступ - Чтение/Запись (R/W)

Описание приведено в п.38

MODBUS RTU

Адрес регистра - 281,282 функции 03,04,16

Примечание1. Значение регистра **P8.0_u32** сохраняется в энергонезависимой памяти.

46. «Параметр P1.1 выхода 1»

Мнемоническое имя – **P1.1_u32**
 Размер в байтах - 4
 Тип данных - unsigned long
 Доступ - Чтение/Запись (R/W)

Структура :

Функция выхода (OutputDigFunction)	Описание параметра (P1.1_u32)
4 - ШИМ (Непрерывно)	Содержит значение периода ШИМ *0,01 с
5 - ШИМ (Импульс)	Содержит значение длительности импульса *0,01 с, соответствующее

	100 % мощности
--	----------------

Описание:

Регистр содержит значение периода ШИМ канала 1 в сотых долях секунды. Для функции выхода **P1.1_u32 =5** (однократный сигнал ШИМ) значение регистра имеет смысл максимальной длительности импульса или времени полного хода задвижки.

MODBUS RTU

Адрес регистра - 283,284 функции 03,04,16

Примечание1. Значение регистра **P1.1_u32** сохраняется в энергонезависимой памяти.

47. «Параметр P2.1 выхода 2»

Мнемоническое имя – **P2.1_u32**
Размер в байтах - 4
Тип данных - unsigned long
Доступ - Чтение/Запись (R/W)

Описание приведено в п.46

MODBUS RTU

Адрес регистра - 285,286 функции 03,04,16

Примечание1. Значение регистра **P2.1_u32** сохраняется в энергонезависимой памяти.

48. «Параметр P3.1 выхода 3»

Мнемоническое имя – **P3.1_u32**
Размер в байтах - 4
Тип данных - unsigned long
Доступ - Чтение/Запись (R/W)

Описание приведено в п.46

MODBUS RTU

Адрес регистра - 287,288 функции 03,04,16

Примечание1. Значение регистра **P3.1_u32** сохраняется в энергонезависимой памяти.

49. «Параметр P4.1 выхода 4»

Мнемоническое имя – **P4.1_u32**
Размер в байтах - 4
Тип данных - unsigned long
Доступ - Чтение/Запись (R/W)

Описание приведено в п.46

MODBUS RTU

Адрес регистра - 289,290 функции 03,04,16

Примечание1. Значение регистра **P4.1_u32** сохраняется в энергонезависимой памяти.

50. «Параметр P5.1 выхода 5»

Мнемоническое имя – **P5.1_u32**
Размер в байтах - 4
Тип данных - unsigned long
Доступ - Чтение/Запись (R/W)

Описание приведено в п.46

MODBUS RTU

Адрес регистра - 291,292 функции 03,04,16

Примечание1. Значение регистра **P5.1_u32** сохраняется в энергонезависимой памяти.

51. «Параметр P6.1 выхода 6»

Мнемоническое имя – **P6.1_u32**
Размер в байтах - 4
Тип данных - unsigned long
Доступ - Чтение/Запись (R/W)

Описание приведено в п.46

MODBUS RTU

Адрес регистра - 293,294 функции 03,04,16

Примечание1. Значение регистра **P6.1_u32** сохраняется в энергонезависимой памяти.

52. «Параметр P7.1 выхода 7»

Мнемоническое имя – **P7.1_u32**
Размер в байтах - 4
Тип данных - unsigned long

Доступ - Чтение/Запись (R/W)

Описание приведено в п.46

MODBUS RTU

Адрес регистра - 295,296 функции 03,04,16

Примечание1. Значение регистра **P7.1_u32** сохраняется в энергонезависимой памяти.

53. «Параметр P8.1 выхода 8»

Мнемоническое имя – **P8.1_u32**
 Размер в байтах - 4
 Тип данных - unsigned long
 Доступ - Чтение/Запись (R/W)

Описание приведено в п.46

MODBUS RTU

Адрес регистра - 297,298 функции 03,04,16

Примечание1. Значение регистра **P8.1_u32** сохраняется в энергонезависимой памяти.

54. «Выходы»

Мнемоническое имя – DIGOUTPUT
 Размер в байтах - 2
 Тип данных - unsigned int
 Доступ - Чтение/Запись (R/W), (R)

Структура (младший байт)

DO7	DO6	DO5	DO4	DO 3	DO 2	DO 1	DO0
-----	-----	-----	-----	------	------	------	-----

Структура (старший байт)

0	0	0	0	0	0	0	0
---	---	---	---	---	---	---	---

Do_n=0 - состояние «выключен»

Do_n=1 - состояние «включен»

Описание: Содержание данного регистра определяет состояние 8 дискретных каналов вывода модуля DO-8Rx-X.

В зависимости от функции управления дискретным выходом (**OutputDigFunctionChx**) необходимо учитывать, что для кодов функции 1,2,3 регистр доступен для чтения и записи, а для кодов функции 4,5 – только для чтения, см. п.30.

MODBUS RTU

Адрес регистра - 300, функции 03,04,6,16

55. «Мощность выхода 1»

Мнемоническое имя – **PowerOut1**
Размер в байтах - 4
Тип данных - float
Доступ - Чтение/Запись (R/W)

Структура:
Значения 0.0 ... 100.0
Описание:

Регистр содержит значение уставки мощности выхода канала.

Используется для управления дискретным выходом, если для функции выходного канала (**OutputDig-FunctionCh1**) установлен код 4 или 5, см. п.30.

Описание:

Регистр содержит заданное значение сигнала управления 1 канала в процентах от максимума и определяет длительность импульса ШИМ 1 канала. При сигнале управления равном 100 % длительность импульса ШИМ равна периоду ШИМ (или времени полного хода задвижки – зависит от вида ШИМ), и исполнительное устройство передаст в нагрузку полную мощность. Длительность импульса ШИМ в миллисекундах рассчитывается по формуле:

$$t_{имп}^1 = \frac{P1.1}{10} \times PowerOut1$$

MODBUS RTU
Адрес регистра - 301,302 функции 03,04,16

56. «Мощность выхода 2»

Мнемоническое имя – **PowerOut2**
Размер в байтах - 4
Тип данных - float
Доступ - Чтение/Запись (R/W)

Структура:
Значения 0.0 ... 100.0
Описание:

Регистр содержит значение уставки мощности выхода канала.

Используется для управления дискретным выходом, если для функции выходного канала (**OutputDig-FunctionCh2**) установлен код 4 или 5, см. п.30.

Описание приведено в п.55

MODBUS RTU
Адрес регистра - 303,304 функции 03,04,16

57. «Мощность выхода 3»

Мнемоническое имя – **PowerOut3**
Размер в байтах - 4
Тип данных - float
Доступ - Чтение/Запись (R/W)

Структура:
Значения 0.0 ... 100.0
Описание:

Регистр содержит значение уставки мощности выхода канала.

Используется для управления дискретным выходом, если для функции выходного канала (**OutputDigFunctionCh3**) установлен код 4 или 5, см. п.30.

Описание приведено в п.55

MODBUS RTU
Адрес регистра - 305,306 функции 03,04,16

58. «Мощность выхода 4»

Мнемоническое имя – **PowerOut4**
Размер в байтах - 4
Тип данных - float
Доступ - Чтение/Запись (R/W)

Структура:
Значения 0.0 ... 100.0
Описание:

Регистр содержит значение уставки мощности выхода канала.

Используется для управления дискретным выходом, если для функции выходного канала (**OutputDigFunctionCh4**) установлен код 4 или 5, см. п.30.

Описание приведено в п.55

MODBUS RTU
Адрес регистра - 307,308 функции 03,04,16

59. «Мощность выхода 5»

Мнемоническое имя – **PowerOut5**
Размер в байтах - 4
Тип данных - float
Доступ - Чтение/Запись (R/W)

Структура:

Значения 0.0 ... 100.0

Описание:

Регистр содержит значение уставки мощности выхода канала.

Используется для управления дискретным выходом, если для функции выходного канала (**OutputDig-FunctionCh5**) установлен код 4 или 5, см. п.30.

Описание приведено в п.55

MODBUS RTU
Адрес регистра - 309,310 функции 03,04,16

60. «Мощность выхода 6»

Мнемоническое имя – **PowerOut6**
Размер в байтах - 4
Тип данных - float
Доступ - Чтение/Запись (R/W)

Структура:

Значения 0.0 ... 100.0

Описание:

Регистр содержит значение уставки мощности выхода канала.

Используется для управления дискретным выходом, если для функции выходного канала (**OutputDig-FunctionCh6**) установлен код 4 или 5, см. п.30.

Описание приведено в п.55

MODBUS RTU
Адрес регистра - 311,312 функции 03,04,16

61. «Мощность выхода 7»

Мнемоническое имя – **PowerOut7**
Размер в байтах - 4
Тип данных - float
Доступ - Чтение/Запись (R/W)

Структура:

Значения 0.0 ... 100.0

Описание:

Регистр содержит значение уставки мощности выхода канала.

Используется для управления дискретным выходом, если для функции выходного канала (**OutputDig-FunctionCh7**) установлен код 4 или 5, см. п.30.

Описание приведено в п.55

MODBUS RTU
Адрес регистра - 313,314 функции 03,04,16

62. «Мощность выхода 8»

Мнемоническое имя – **PowerOut8**

Размер в байтах - 4
 Тип данных - float
 Доступ - Чтение/Запись (R/W)

Структура:
 Значения 0.0 ... 100.0
 Описание:

Регистр содержит значение уставки мощности выхода канала.

Используется для управления дискретным выходом, если для функции выходного канала (**OutputDigFunctionCh8**) установлен код 4 или 5, см. п.30.

Описание приведено в п.55

MODBUS RTU
 Адрес регистра - 315,316 функции 03,04,16

63. «Счётчик моточасов»

Мнемоническое имя – **RunningHours**
 Размер в байтах - 4
 Тип данных - unsigned long
 Доступ - Чтение (R)

Структура:
 Значения 0...4294967295
 Описание:
 Регистр содержит значение счётчика моточасов в сутках

MODBUS RTU
 Адрес регистра - 317,318, функции 03,04

64. «Настройка датчика температуры»

Мнемоническое имя – SetTemp
 Размер в байтах - 2
 Тип данных - unsigned int
 Доступ - Чтение/Запись (R/W)

Структура (младший байт)

0	0	0	0	0	0	0	
---	---	---	---	---	---	---	--

Структура (старший байт)

SetT	0	0	0	0	0	0	0
------	---	---	---	---	---	---	---

SetT=0 - состояние «нет установки заданного значения температуры»

SetT=1 - состояние «установить заданное значения температуры»

Описание: Содержание данного регистра определяет команду управления на установку заданного значения температуры для датчика температуры, расположенного в корпусе модуля.

MODBUS RTU

Адрес регистра - 24, функции 03,04,06,16

Примечание1 . По чтению содержание регистра SetTemp =0

65. «Температура в корпусе модуля»

Мнемоническое имя – TemperatureIN

Размер в байтах - 2

Тип данных - int

Доступ - Чтение (R)

Описание: Значение данного регистра определяет температуру в корпусе модуля в десятых долях °С.

MODBUS RTU

Адрес регистра - 320, функции 03,04

66. «Значение настройки температуры»

Мнемоническое имя – SetTemperatureIN

Размер в байтах - 2

Тип данных - int

Доступ - Чтение/Запись (R/W)

Описание: Значение данного регистра задаёт температуру в корпусе модуля в °С. Используется для проведения настройки датчика температуры.

MODBUS RTU

Адрес регистра - 321, функции 03,04,06,16

67. «Сохранённые выходы»

Мнемоническое имя – SAVOUTPUT

Размер в байтах - 1

Тип - unsigned int

Доступ - Чтение (R)

Структура:

Dos 7	Dos 6	Dos 5	Dos 4	Dos 3	Dos 2	Dos 1	Dos 0
0	0	0	0	0	0	0	0

Dos_n=0 - состояние «выключен»

Dos_n=1 - состояние «включен»

Описание: В данном регистре сохраняется текущее состояние 8 дискретных каналов вывода при выключении питания модуля MDS DO-8RC-X.

MODBUS RTU

Адрес регистра - 319, функции 03,04

Примечание 1. Состояние регистра SAV_OUTPUT сохраняется в энергонезависимой памяти.

68. «Идентификатор типа модуля»

Мнемоническое имя – IDMODTYPE

Размер в байтах - 1

Тип данных - unsigned char

Доступ - Чтение (R)

Описание – IDMODTYPE =0x01 – тип модуля MDS DO-8RC-X

MODBUS RTU

Адрес регистра - 15 (младший байт), функции 03,04