

**Модули ввода-вывода аналоговых
и дискретных сигналов серии MDS**

MDS AIO-4/X

Руководство по эксплуатации

ПИМФ.422196.001 РЭ

Свидетельство RU.C.34.011.A. № 36900 от 13.10.2014 г.

Содержание

1	Назначение _____	4
2	Обозначение при заказе _____	6
3	Технические характеристики _____	7
4	Комплектность _____	13
5	Устройство и работа модуля _____	14
6	Указание мер безопасности _____	17
7	Размещение, монтаж и подключение модулей _____	18
8	Подготовка модуля к работе _____	23
9	Работа модуля _____	24
10	Поверка модулей _____	26
11	Техническое обслуживание модулей _____	27
12	Возможные неисправности и меры по их устранению _____	28
13	Правила транспортирования и хранения _____	29
14	Гарантии изготовителя _____	30
	Приложение А Регистровая модель Modbus RTU & RNet модуля MDS AIO _____	31

Настоящее руководство по эксплуатации предназначено для ознакомления обслуживающего персонала с устройством, принципом действия, конструкцией, порядком эксплуатации и техническим обслуживанием «**Модулей ввода-вывода аналоговых и дискретных сигналов серии MDS» MDS AIO-4/X** (далее по тексту – модули).

Модули MDS AIO-4/X выпускаются по техническим условиям ПИМФ.426439.001 ТУ.

При работе модулем кроме настоящего руководства следует также пользоваться следующими документами и программными продуктами:

- «Модули ввода-вывода аналоговых и дискретных сигналов серии MDS» **MDS AIO-4/X**. Формуляр (ФО»);
- Программа-конфигуратор *SetMaker*.

Новейшие версии всех документов и программных продуктов всегда доступны для скачивания на сайте www.contravt.ru

1 Назначение

Серия MDS-модулей предназначена для использования в распределенных системах сбора данных и системах управления в различных отраслях промышленности и лабораторных исследованиях.

Модули MDS AIO-4/X, входящие в состав серии MDS, обеспечивают ввод-вывод аналоговых и дискретных сигналов и обмен данными с управляющим компьютером (контроллером) по интерфейсу RS485 в режиме «ведомого».

Модули имеют 4 независимых каналов измерения аналоговых сигналов термопар, термопреобразователей сопротивления, унифицированных сигналов напряжения постоянного тока, постоянного тока и сигналов сопротивления, а также 4 независимых канала ввода дискретных сигналов с индивидуальной гальванической развязкой.

Опционально модули могут иметь два или четыре канала вывода унифицированных сигналов (4...20) мА с индивидуальной гальванической развязкой.

Опционально модули могут иметь до четырех независимых каналов вывода дискретных сигналов с индивидуальной гальванической развязкой с типом выхода – п-р-п-транзистор с открытым коллектором (модуль – MDS AIO-4/4T), электромеханическое реле (модуль MDS AIO-4/4R), драйвер симистора (модуль MDS AIO-4/4S).

Выполняемые функции:

- измерение аналоговых сигналов от термопар, термосопротивлений, унифицированных сигналов напряжения, сопротивления и тока;
- линеаризация в соответствии с НСХ измеренных сигналов от термопар и термосопротивлений;
- преобразование измеренных сигналов в соответствии с выбранной функцией;
- программный выбор типа датчика для каждого канала;
- автоматическая компенсация термо-эдс холодного спая, с возможностью отключения;
- низкочастотная цифровая фильтрация входных сигналов с выбираемой пользователем постоянной времени ФНЧ для каждого канала;
- групповая гальваническая изоляция каналов ввода от источника питания модуля;
- функция линейного масштабирования унифицированных сигналов для каждого канала;
- функция извлечения квадратного корня для унифицированных сигналов тока;
- ввод дискретных сигналов по четырем каналам с индивидуальной гальванической развязкой от датчиков с типом выхода «сухой контакт», п-р-п транзистор с открытым коллектором, р-п-р транзистор с открытым коллектором и сигналов логических уровней;
- четыре счетчика событий (32 разряда), подключенных к каналам ввода дискретных сигналов;
- четыре тахометра, подключенных к каналам ввода дискретных сигналов;
- цифровая фильтрация входных дискретных сигналов;
- функция защелки состояния «0» и «1» канала ввода дискретных сигналов;
- логические функции входных дискретных сигналов;
- вывод дискретных сигналов по четырем каналам с индивидуальной гальванической развязкой с типом выхода – п-р-п-транзистор с открытым коллектором (модуль – MDS AIO-4/4T), электромеханическое реле (модуль MDS AIO-4/4R), драйвер симистора (модуль MDS AIO-4/4S);
- локальное или удалённое управление выходами;

- функция автовозврата дискретных выходов в заданное состояние через программируемый интервал времени;
- функция ШИМ с программируемыми параметрами для дискретных выходов;
- вывод аналоговых сигналов (4...20) мА по четырем (двум) каналам с индивидуальной гальванической развязкой (модули MDS AIO-4/0R, MDS AIO-4/2R);
- установка безопасных значений состояния выходов при срабатывании сетевого «сторожевого» таймера;
- обеспечение сетевого информационного обмена по интерфейсу RS-485;
- протоколы информационного обмена по интерфейсу RS-485: Modbus RTU, RNet;
- программный выбор адреса, скорости и формата чётности;
- контроль интервала времени между транзакциями по информационной сети (сетевой «сторожевой» таймер);
- счётчик моточасов;
- гальваническая изоляция интерфейса RS-485 от схем модуля;
- режим «INIT» с фиксированными настройками сетевого обмена (протокол обмена Modbus RTU, адрес -1, скорость 9600, формат чётности 8N1);
- настройка параметров модулей с помощью программы-конфигуратора «SetMaker»;
- индикация аварийных ситуаций с помощью светодиода;
- сохранение установленных характеристик модуля в энергонезависимой памяти при отключении питания.

Модуль обеспечивает:

- гальваническую изоляцию входов, выходов, интерфейса, питания;
- высокую точность преобразования 0,1 %;
- расширенный диапазон рабочих температур от минус 40 до плюс 60 °С;
- простой монтаж/демонтаж, обеспечиваемый разъёмными винтовыми клеммами.

Область применения: системы измерения, сбора данных, контроля и регулирования электрических параметров электросети в технологических процессах в энергетике, металлургии, химической, нефтяной, газовой, машиностроительной, пищевой, перерабатывающей и других отраслях промышленности, а также научных исследованиях.

Примечание: По специальному заказу выпускаются модули с индивидуальными (нестандартными) характеристиками и функциями.

2 Обозначение при заказе

Обозначение при заказе:

Модули ввода/вывода аналоговых и дискретных сигналов

MDS X-X/X-X-X

	<p><u>Модификация:</u> M0 – базовая модификация</p>
	<p><u>Климатическое исполнение:</u> B4 – температура (0...50) °С, влажность 80 % при 35 °С по ГОСТ Р 52931 C4 – температура (-40...+60) °С, влажность 95 % при 35 °С по ГОСТ Р 52931</p>
	<p><u>Количество и типы выходов:</u> 0R – 4 аналоговых токовых 4R – 4 электромеханических реле 4S – 4 драйвера симистора 4T – 4 оптотранзистора с открытым коллектором 2R – 2 аналоговых токовых, 2 электромеханических реле</p>
	<p><u>Количество и типы входов:</u> 4 – 4 универсальных измерительных, 4 дискретных</p>
	<p><u>Типы модулей:</u> AIO – аналоговый и дискретный ввод/вывод</p>

Пример записи:

MDS AIO-4/0R-B4-M0 – модуль ввода-вывода аналоговых и дискретных сигналов, входы: 4 универсальных измерительных, 4 дискретных; выходы: 4 аналоговых токовых, в климатическом исполнении B4, базовая модификация.

3 Технические характеристики

3.1 Метрологические характеристики

3.1.1 Основная погрешность

Пределы основной допускаемой приведенной погрешности измерения напряжения постоянного тока, постоянного тока и сигналов сопротивления, не более $\pm 0,1$ % от диапазона измерения.

Допустимые типы входных унифицированных аналоговых сигналов напряжения постоянного тока и постоянного тока (по ГОСТ 26.011), сигналов сопротивления, термопар (по ГОСТ Р 8.585) термопреобразователей сопротивления (по ГОСТ 6651), диапазоны входных сигналов, а так же пределы допускаемой приведенной погрешности измерения для конкретных типов входных сигналов приведены в таблице 1.

Таблица 1

Первичный преобразователь		Диапазоны измерений	Пределы допускаемой основной приведенной погрешности, %
Тип	Условное обозначение НСХ		
Термопары с НСХ по ГОСТ Р 8.525			
ТХА	ХА(К)	$(-100...+1300) ^\circ\text{C}$	$\pm 0,1$ %
ТХК	ХК(L)	$(-100... +750) ^\circ\text{C}$	$\pm 0,1$ %
ТНН	НН(N)	$(-50...+1300) ^\circ\text{C}$	$\pm 0,1$ %
ТЖК	ЖК(J)	$(-100... +900) ^\circ\text{C}$	$\pm 0,1$ %
ТПП	ПП(S)	$(0...1600) ^\circ\text{C}$	$\pm 0,25$ %
ТПП	ПП(R)	$(0...1600) ^\circ\text{C}$	$\pm 0,25$ %
ТПП	ПР(B)	$(300...1700) ^\circ\text{C}$	$\pm 0,25$ %
ТМК	МК(T)	$(-220... +400) ^\circ\text{C}$ $(-270... -220) ^\circ\text{C}$	$\pm 0,1$ % $\pm 0,5$ %
ТХК _н	ХК _н (E)	$(-220... +1000) ^\circ\text{C}$ $(-270... -220) ^\circ\text{C}$	$\pm 0,1$ % $\pm 0,5$ %
ТВР	ВР(A-1)	$(0...2200) ^\circ\text{C}$	$\pm 0,25$ %
ТВР	ВР(A-2)	$(0...1800) ^\circ\text{C}$	$\pm 0,25$ %
ТВР	ВР(A-3)	$(0...1800) ^\circ\text{C}$	$\pm 0,25$ %
Пирометры по ГОСТ 10627			
РК-15	РК-15	$(400...1500) ^\circ\text{C}$	$\pm 0,15$ %
РС-20	РС-20	$(900...2000) ^\circ\text{C}$	$\pm 0,1$ %
Преобразователи манометрические термопарные ПМТ			
Тип	Давление		
ПМТ-2	$(0,1...500)$ мкм рт. ст.	$(0...100)$ %	$\pm 0,5$ %
ПМТ-4	$(0,1...200)$ мкм рт. ст.	$(0...100)$ %	$\pm 0,5$ %
Термопреобразователи сопротивления по ГОСТ 6651			
ТСМ	100М ($\alpha=0,00428 ^\circ\text{C}^{-1}$)	$(-180... +200) ^\circ\text{C}$	$\pm 0,1$ %

ТСМ	50М ($\alpha=0,00428\text{ }^{\circ}\text{C}^{-1}$)	(-180... +200) °С	± 0,1 %
ТСП	100П ($\alpha=0,00391\text{ }^{\circ}\text{C}^{-1}$)	(-200... +850) °С	± 0,1 %
ТСП	50П ($\alpha=0,00391\text{ }^{\circ}\text{C}^{-1}$)	(-200... +850) °С	± 0,1 %
ТСП	Pt100 ($\alpha=0,00385\text{ }^{\circ}\text{C}^{-1}$)	(-200...+850) °С	± 0,1 %
Унифицированные сигналы постоянного напряжения и тока по ГОСТ 26.011			
	(-75...+75) мВ	(0...100) %	± 0,1 %
	(0...50) мВ	(0...100) %	± 0,1 %
	(0...1000) мВ	(0...100) %	± 0,1 %
	(0...5) мА	(0...100) %	± 0,1 %
	(0...20) мА	(0...100) %	± 0,1 %
	(4...20) мА	(0...100) %	± 0,1 %
Сигналы сопротивления			
	(0...100) Ом	(0...100) %	± 0,1 %
	(0...250) Ом	(0...100) %	± 0,1 %
	(0...500) Ом	(0...100) %	± 0,1 %

3.1.2 Дополнительная погрешность

Пределы дополнительной допускаемой погрешности, вызванной изменением температуры окружающего воздуха от нормальной (23 ± 5) °С до любой температуры в пределах рабочего диапазона от 0 до 50 °С, не должны превышать 0,25 предела основной погрешности на каждые 10 °С изменения температуры.

Пределы дополнительной допускаемой погрешности, вызванной изменением температуры окружающего воздуха от нормальной (23 ± 5) °С до любой температуры в пределах рабочего диапазона от 0 до минус 40 °С и от плюс 50 °С до плюс 60 °С, не должны превышать 0,5 предела основной погрешности на каждые 10 °С изменения температуры.

Пределы допускаемой дополнительной погрешности измерения тока, напряжения и сопротивления, вызванной изменением напряжения питания в пределах допустимого диапазона не должны превышать 0,5 предела основной погрешности измерения.

Пределы дополнительной допускаемой погрешности, вызванной изменением температуры холодного спая термопары, не должны превышать $\pm 0,2$ % от диапазона измерения.

3.1.3 Интервал между поверками 2 года

3.2 Эксплуатационные характеристики

3.2.1 Характеристики измерительного входа

Тип входа универсальный (напряжение*, ток, сопротивление)

Входной импеданс при измерении тока 100 Ом.

Схема подключения термопреобразователей сопротивления 3-х проводная.

Ток возбуждения термопреобразователей сопротивления, не более 0,4 мА.

Выходом за границы диапазона должно считаться превышение значения границы диапазона на 0,5 %.

Подавление помех переменного тока частотой 50 Гц общего вида, приложенных к измерительному входу, не менее	100 дБ.
Подавление помех переменного тока частотой 50 Гц нормального вида, приложенных к измерительному входу, не менее	60 дБ.
Период опроса входных сигналов (100 мс на канал)	400 мс.
Период опроса входных сигналов (при подключении всех токовых сигналов) (60 мс на канал)	240 мс.
* <u>Примечание:</u> для определения обрыва датчика с выходом по напряжению вход запитывается током 6 мкА.	

3.2.2 Характеристики дискретных входов

Количество входов.....	4.
Количество счётчиков импульсов.....	4.
Количество тахометров	4.
Разрядность счётчика импульсов	32 бита.
Постоянная времени цифрового фильтра.....	0, 35, 75, 140 мс.
Тип входа пассивный (требуется внешний источник напряжения).	
Напряжение входного сигнала прямой полярности, не более	30 В.
Напряжение входного сигнала обратной полярности, не более	50 В.
Ток в цепи дискретного входа (втекающий), не более	10 мА.
Напряжение на входе, соответствующее состоянию логического нуля от 0 до 2 В.	
Напряжение на входе, соответствующее состоянию логической единицы..... от 4 до 30 В.	
Длительность дискретного сигнала, обнаруживаемая прибором, не менее	
Частота дискретного сигнала, обнаруживаемая прибором от 0,01 Гц до 1000 Гц.	
Разрешение при измерении частоты (функция тахометра)	
в диапазоне от 55 Гц до 1000 Гц	1 Гц.
в диапазоне от 10 Гц до 55 Гц.....	0,5 Гц.
в диапазоне от 1 Гц до 10 Гц.....	0,05 Гц.
в диапазоне от 0,01 Гц до 1 Гц.....	0,001 Гц.

3.2.3 Характеристики дискретного выхода «Реле»

Количество выходов*	0/2/4.
Тип выхода	1 группа НО.
Коммутируемое напряжение переменного тока, не более.....	250 В.

Коммутируемое напряжение постоянного тока, не более 30 В.
Коммутируемый ток (нормально открытые контакты), не более 3 А.

3.2.4 Характеристики дискретного выхода «Оптотранзистор»

Количество выходов*0/4.
Тип выхода открытый коллектор, n-p-n транзистор
Максимальное постоянное напряжение на выходе 60 В.
Максимальный ток выхода (втекающий) 150 мА.

3.2.5 Характеристики дискретного выхода «Драйвер симистора»

Количество выходов*0/4.
Тип выхода драйвер управления симистором
Максимальное амплитудное значение напряжения на выходе 600 В.
Максимальный ток ** 1 А.
Включение при переходе коммутируемого напряжения через ноль есть.

**Примечание: при длительности импульса 100 мкс и периоде повторения импульсов 10 мс.

3.2.6 Характеристики аналогового выхода

Количество выходов*0/2/4.
Тип выхода токовый (пассивный).
Диапазон токового сигнала от 3,6 до 22 мА.
Номинальное значение сопротивления нагрузки 200 Ом.
Допустимый диапазон сопротивлений нагрузки в диапазоне от 0 до 600 Ом.
Основная допускаемая погрешность установки тока, приведенная к диапазону
от 4 до 20 мА, не более ± 0,1 %.

* Примечание: в зависимости от модификации модуля

3.2.7 Сетевой интерфейс

Физическая спецификация EIA/TIA-485 (RS-485).
Скорости обмена 9600, 19200, 38400, 57600, 115200 бит/с.
Максимальная скорость обмена 115200 бит/с.
Диапазон задания адресов от 1 до 247.
Время отклика (скорость обмена 115,2 кбит/с), не более 1 мс.
Количество стоповых бит 1 или 2.

Максимальное число приборов в сети без повторителей256.

Поддерживаемые протоколы ModbusRTU, RNet.

3.2.8 Гальваническая изоляция

Цепи питания – цепи выходных сигналов 1500 В, 50 Гц.

Цепи питания – цепи входных сигналов 1500 В, 50 Гц.

Цепи питания – цепи интерфейсных сигналов 1000 В, 50 Гц.

Цепи входных сигналов – цепи интерфейсных сигналов 1500 В, 50 Гц.

Цепи выходных сигналов – цепи интерфейсных сигналов 1500 В, 50 Гц.

Цепи входных сигналов – цепи выходных сигналов 1500 В, 50 Гц.

Цепи входных сигналов – между дискретными входами 1500 В, 50 Гц.

Цепи выходных сигналов – между отдельными выходами 1500 В, 50 Гц.

3.2.9 Питание модулей

Номинальное значение напряжения питания =24 В.

Диапазон допустимых напряжений питания от =18 до 36 В.

Допустимый уровень пульсаций питающего напряжения 1,5 В.

Защита от перемены полярности напряжения питания до 35 В.

Потребляемая мощность, не более 4 В·А.

3.2.10 Характеристики помехозащищённости по ЭМС

Характеристики помехозащищённости приведены в таблице 2.

Таблица 2 – Характеристика помехозащищённости

Устойчивость к воздействию электростатического разряда по ГОСТ 30804.4.2	Степень жесткости испытаний 3 Критерий А
Устойчивость к воздействию наносекундных импульсных помех по ГОСТ 30804.4.4	
Устойчивость к воздействию микросекундных импульсных помех по ГОСТ Р 51317.4.5	
Устойчивость к динамическому изменению параметров питания по ГОСТ 30804.4.11	

3.2.11 Параметры электробезопасности

Соответствие требованиям электробезопасности по ГОСТ 12.2.007.0 класс II.

3.2.12 Установление режимов

Время установления рабочего режима (время выхода на заданные метрологические характеристики), не более..... 5 мин.

Минимальное время обеспечения работоспособности после включения 1 с.

Время непрерывной работы круглосуточно.

3.2.13 Условия эксплуатации

Климатическое исполнение В4:

Температура окружающего воздуха от 0 до 50 °С.

Относительная влажность 80 % при 35 °С.

Климатическое исполнение С4:

Температура окружающего воздуха.....от минус 40 до плюс 60 °С.

Относительная влажность до 95 % при 35 °С (без конденсации влаги).

Атмосферное давлениеот 86 до 106,7 кПа.

3.2.14 Параметры надёжности

Средняя наработка на отказ, не менее 100 000 ч.

Средняя срок службы, не менее 10 лет.

3.2.15 Массогабаритные характеристики

Масса, не более 500 г.

Габаритные размеры, не более (105 × 90 × 58) мм.

4 Комплектность

В комплект поставки входят:

Модуль ввода-вывода MDS AIO-4/X-X-X.....	1 шт.
Паспорт.....	1 шт.
Розетки к клеммному соединителю 2EDGK-5.08-02P-14	1 шт.
Розетки к клеммному соединителю 2EDGK-5.08-04P-14	5 шт.
Розетки к клеммному соединителю 2EDGK-5.08-06P-14	2 шт.
Потребительская тара	1 шт.

5 Устройство и работа модуля

5.1 Конструкция модуля

Все элементы модуля расположены на двух печатных платах. На передней панели модуля размещены органы индикации, на нижней плате разрывные клеммные соединители под винт для подключения внешних электрических соединений. Габаритные и присоединительные размеры модуля приведены в п. 7.1.

5.2 Органы индикации

Вид модуля со стороны передней панели приведен на рисунке 1.

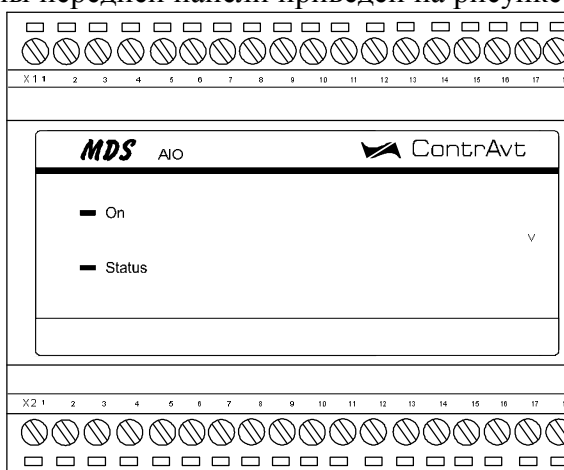


Рисунок 1 – Внешний вид модуля

Назначение органов индикации, отображенных на рисунке 1, приведены в таблице 3.

Таблица 3 – Назначение органов индикации

№ поз.	Описание (название)	Назначение
1.	Индикатор Status (Красный)	Горит или мигает при возникновении особой ситуации. При отсутствии особых ситуаций погашен.
2.	Индикатор On (Зеленый)	Индикация питания модуля

Описание работы индикатора **Status** приведено в таблице 4.

Таблица 4 – Описание работы индикатора **Status**

Состояние модуля	Индикатор Status (Красный)	Вероятные причины. Действия по устранению аварийной ситуации
Нарушение сохранности данных энергонезависимой памяти	Постоянное свечение	Неисправность модуля. Ремонт на предприятии-изготовителе.

Состояние модуля	Индикатор Status (Красный)	Вероятные причины. Действия по устранению аварийной ситуации
Неисправность датчика температуры холодного спая ТЭП	Свечение – 4 с Погашен – 1 с	Неисправность датчика. Проверить подключение датчика к клеммам X1:7,X1:8 . Затянуть винты клеммных соединителей
Обрыв одного или нескольких датчиков, подключённых к измерительным каналам	Свечение – 0,1 с Погашен – 0,1 с	Авария. Неисправность датчиков, ошибочное подключение, неверный тип датчика. Проверить соответствие выбранного типа датчика реально установленному. Проверить целостность линий подключения датчиков. Проверить правильность подключения датчиков (см. п. 7.2)
Выход за диапазон измерения значения одного или нескольких датчиков, подключённых к измерительным каналам	Свечение – 0,5 с Погашен – 0,5 с	Авария. Выход за диапазон измерения измеренного значения, неверный тип датчика. Проверить соответствие выбранного типа датчика реально установленному. Проверить исправность технологической установки.
Срабатывание сетевого сторожевого таймера	Свечение – 0,1 с Погашен – 0,9 с	Сетевой сторожевой таймер активирован, но запросов по интерфейсу нет. Проверить целостность цепей интерфейса и наличие запросов от ведущего устройства.
Режим «Init»	Свечение – 0,1 с Погашен – 4,9 с	Клеммы X1:15 X1:16 замкнуты между собой. Модуль находится в режиме «Init» со следующими настройками интерфейса: протокол обмена – Modbus RTU скорость обмена – 9600 бит/с адрес – 1 число стоп-битов – 1
Работа	Постоянно погашен	-
Старт	Постоянное свечение	-

5.3 Функциональная схема модуля

Функциональная схема модуля приведена на рисунке 2.

Модули в зависимости от модификации имеют индивидуальную структуру и содержат:

- 4 независимых каналов измерения аналоговых сигналов термопар, термопреобразователей сопротивления, унифицированных сигналов постоянного напряжения, тока и сигналов сопротивления;

- 4 независимых каналов дискретных входов;
- (0/2/4) независимых каналов аналоговых токовых выходов;
- (0/2/4) независимых каналов дискретных выходов (реле, драйвер симистора, транзистор).

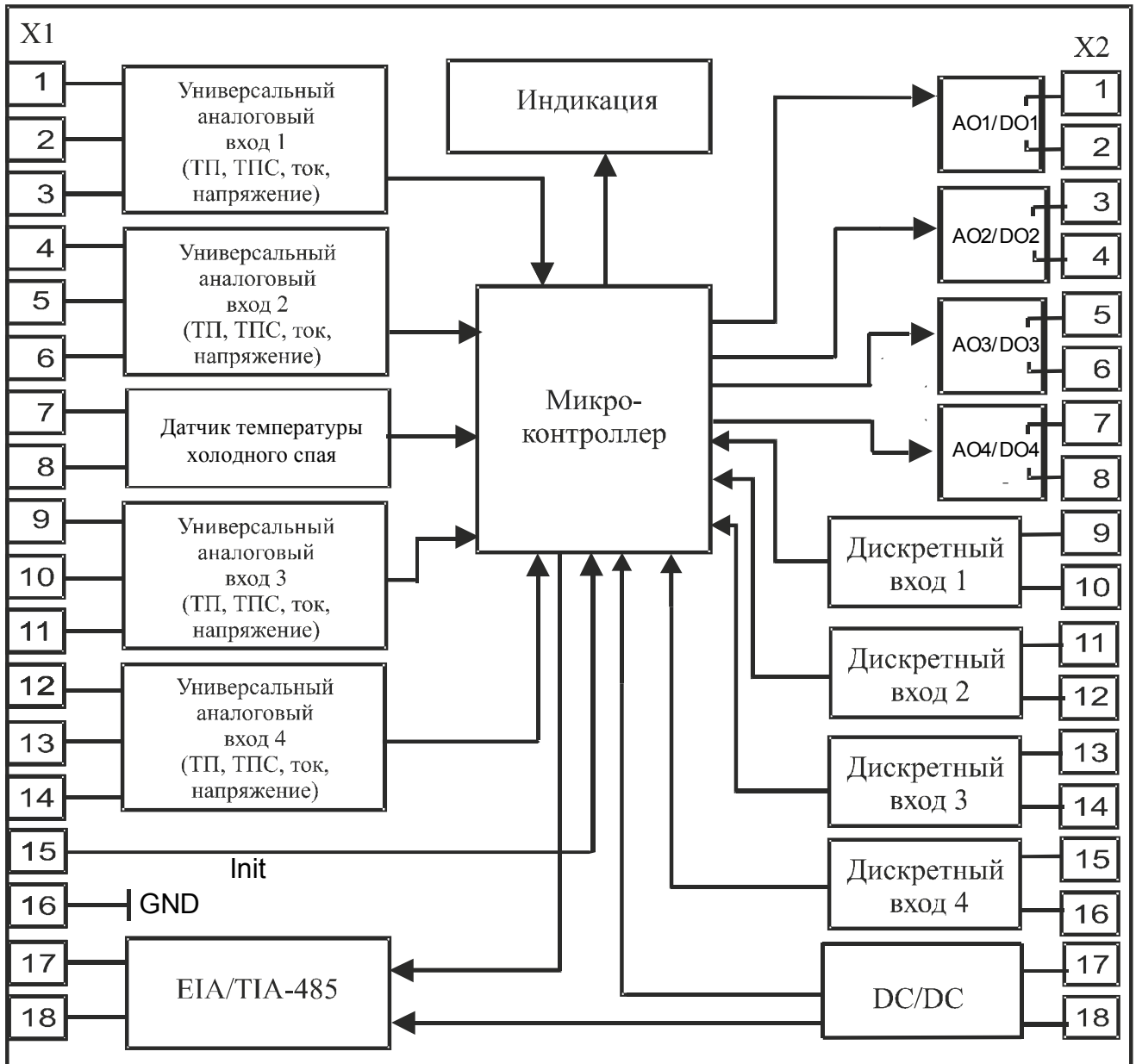



Рисунок 2 – Функциональная схема модуля


6 Указание мер безопасности

Эксплуатация и обслуживание модулей должны производиться лицами, за которыми он закреплен.

По способу защиты человека от поражения электрическим током модули соответствуют классу **II** по ГОСТ 12.2.007.0. При эксплуатации, техническом обслуживании и поверке модуля необходимо соблюдать требования указанного ГОСТа.

Следующие обозначения по безопасности используются в данном паспорте:

 **Внимание!** Данный символ указывает на фактор опасности, который может вызвать смерть или серьезную травму пользователя и/или повреждение модуля, либо другого оборудования, если не соблюдаются рекомендации, приведенные в данном паспорте.

 **Внимание!** Подключение модуля к электрической схеме и отключение его должно происходить при выключенном питании.

При эксплуатации модуля необходимо выполнять требования техники безопасности, изложенные в документации на средства измерения и оборудование, в комплекте с которыми он работает.

7 Размещение, монтаж и подключение модулей

7.1 Монтаж модуля

Модуль рассчитан на монтаж на монтажную шину (DIN-рельс) типа NS 35/7,5. Модуль должен быть установлен в месте, исключающем попадание воды, посторонних предметов, большого количества пыли внутрь корпуса.

Габаритные и присоединительные размеры модуля приведены на рисунок 3.

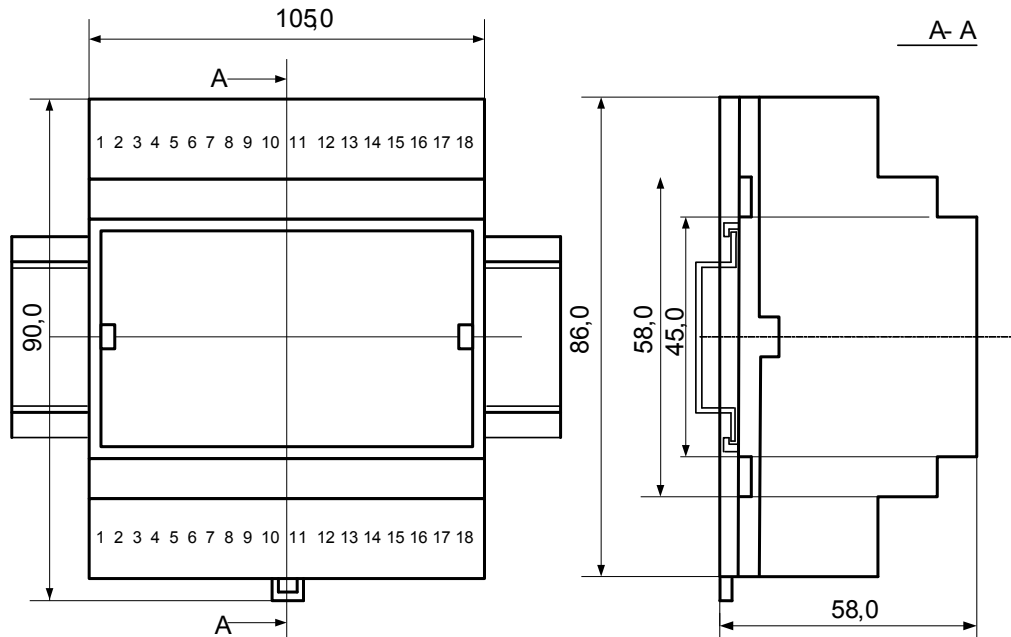


Рисунок 3 – Габаритные и присоединительные размеры модуля

Для наиболее точного измерения температуры холодных спаев термопар модуль следует располагать в местах с постоянной температурой окружающего воздуха. На точность измерения температуры холодного спая очень сильно влияют сквозняки, а также любые рядом находящиеся источники тепла, способные своим излучением или конвективным теплом за короткое время изменить температуру кабеля термопары.

⚠ Запрещается установка модуля рядом с мощными источниками тепла.

Модуль не предназначен для эксплуатации в местах с большой концентрацией в воздухе агрессивных паров и газов, веществ вызывающих коррозию.

7.2 Электрические подключения

Электрические соединения модуля с другими элементами системы автоматического регулирования осуществляются с помощью разъемных клеммных соединителей X1 и X2. Клеммы модуля рассчитаны на подключение проводов с максимальным сечением не более 2,5 мм².

7.2.1 Схемы подключения к клеммным соединителям для различных модификаций модулей приведены на рисунках 4а...4ж.

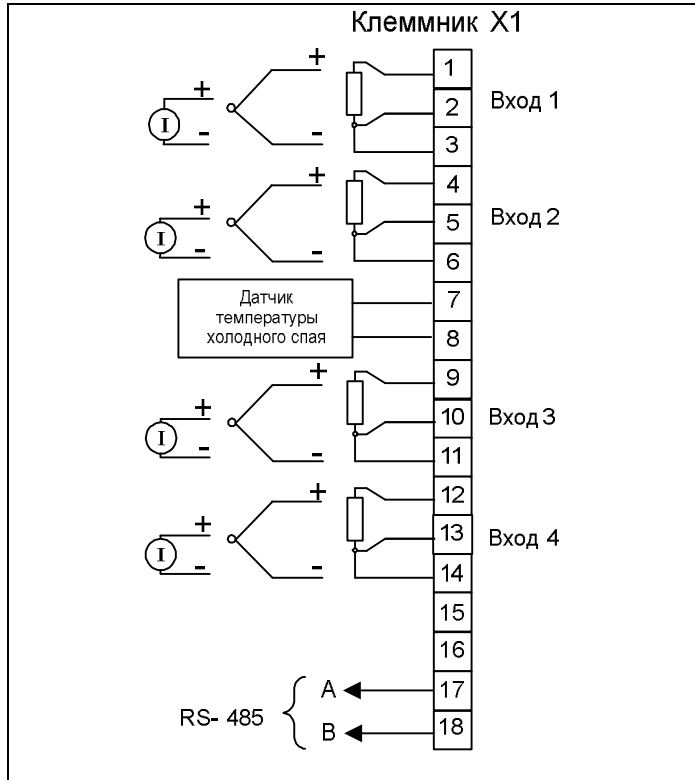


Рисунок 4а – Подключение аналоговых входных сигналов (все модификации)

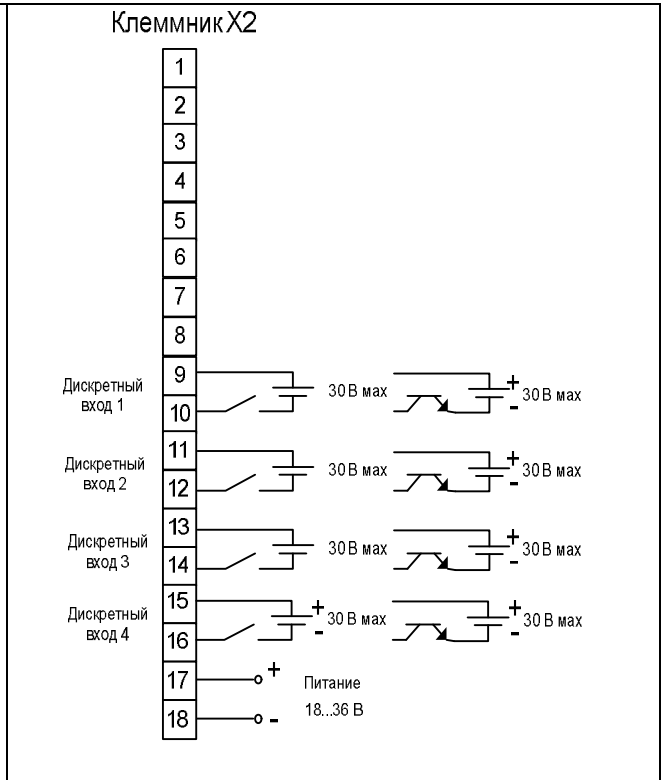


Рисунок 4б – Подключение дискретных входных сигналов (все модификации)

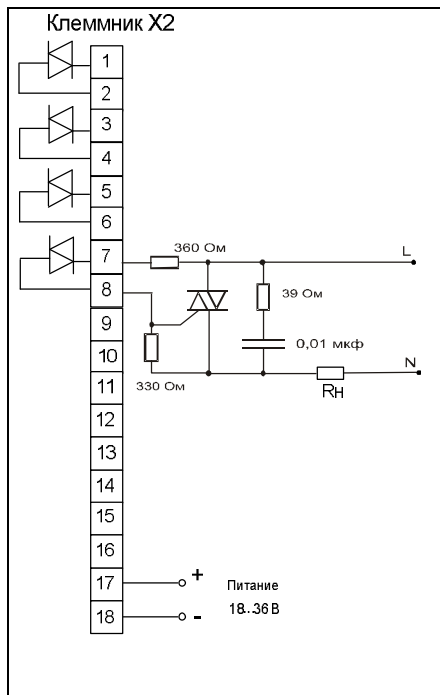


Рисунок 4в – Подключение дискретного выхода, модификация **MDS AIO-4/4S**

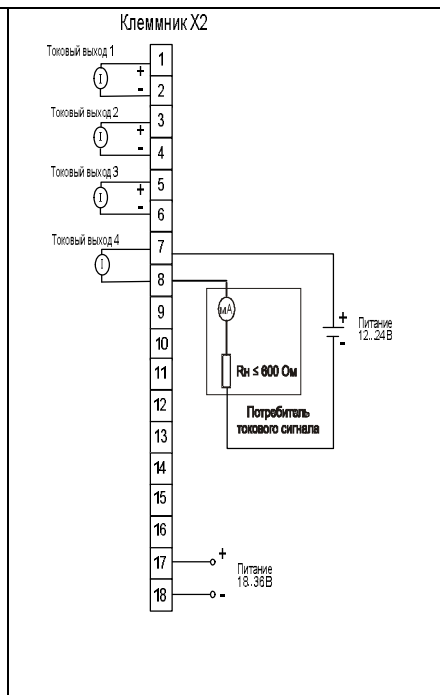


Рисунок 4г – Подключение аналогового выхода, модификация **MDS AIO-4/0R**

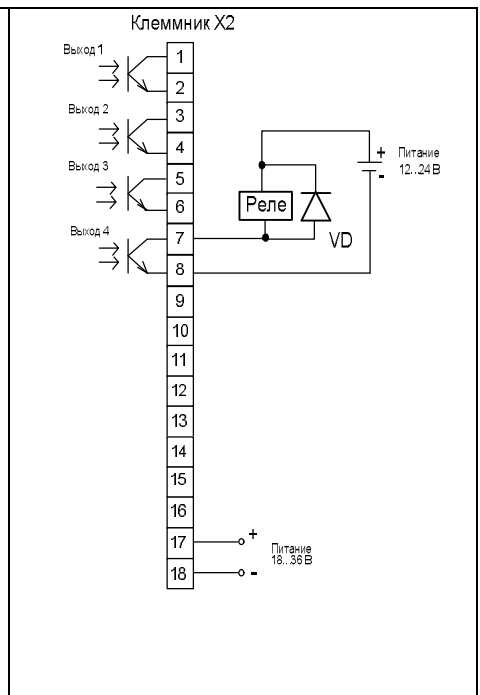


Рисунок 4д – Подключение дискретного выхода, модификация **MDS AIO-4/4T**

<p>Рисунок 4е – Назначение клемм, модификация MDS AIO-4/4R</p>	<p>Рисунок 4ж – Назначение клемм, модификация MDS AIO-4/2R</p>

Примечания.

1. При подключении входов модулей к источникам сигналов следует учитывать, что уровень сигнала, подаваемого на вход, не должен превышать 35 В.

2. При подключении модулей к другим элементам систем автоматического регулирования следует руководствоваться следующим общим правилом: цепи каналов ввода, линии интерфейса и шины питания необходимо прокладывать отдельно, выделив их в отдельные кабели. Не рекомендуется прокладывать вышеуказанные цепи в одном жгуте.

7.2.2 Подключение цепей электропитания модуля

Электропитание модулей необходимо производить от источника напряжения постоянного тока, цепь электропитания которого не связана с электропитанием мощных электроустановок.

Подключение к источнику постоянного напряжения нескольких модулей производится отдельными проводами для каждого модуля. Электропитание одного модуля от другого не рекомендуется.

«Минус» источника постоянного напряжения подключается к клемме **X2:18**

«Плюс» источника постоянного напряжения подключается к клемме **X2:17**.

7.2.3 Подключение цепей интерфейса RS-485

Подключение интерфейса RS-485 производится витой парой к клеммам А (контакт X1:17) и В (контакт X1:18) разъёма X1. Особенности разводки коммуникационных сетей RS-485 и выбор кабеля описываются в соответствующей технической литературе (см.

<http://www.contravt.ru>). Протокол обмена Modbus RTU является открытым (см. <http://www.modbus.org>). Протокол обмена RNet является открытым (см. <http://www.contravt.ru>).

Характеристики интерфейса (скорость передачи и сетевой адрес модуля) задаются при подготовке модуля к работе.

Управление обменом данными осуществляется управляющим компьютером (контроллером).

При выпуске модуль сконфигурирован на работу:

- с протоколом обмена Modbus RTU;
- адрес 01, скорость передачи данных 115200 бит/с;
- тайм-аут сетевого «сторожевого» таймера равен 0;
- тип датчика – ХА(К).

7.2.4 Подключение датчиков к измерительным входам

Подключение различных типов датчиков к измерительным входам осуществляется в соответствии с п. 7.2.1. Конфигурирование типов входных сигналов (первичных датчиков) производится пользователем при подготовке модуля к работе путем установки соответствующих значений регистров в соответствии с Приложением А.

7.2.4.1 Подключение источников напряжения и тока

При подключении источников напряжения и тока необходимо учитывать, что все минусовые клеммы источников сигналов **X1:3**, **X1:6**, **X1:11**, **X1:14** в модуле соединены в общую точку.

7.2.4.2 Подключение термопар

Сигналы от термопар преобразуются в соответствии с НСХ в значение измеренной температуры. При использовании термопары температура холодного спая измеряется с помощью датчика, встроенного в клеммный соединитель, и в результате измерения вносится соответствующая поправка.

⚠ Внимание! Не допускается подключение термопар с неизолированным рабочим спаем. Для работы с такими термопарами предназначен модуль MDS AI-8TC/I (см. www.contravt.ru).

7.2.4.3 Подключение сопротивлений и термопреобразователей сопротивлений

Сигналы от термопреобразователей сопротивлений преобразуются в соответствии с НСХ в значение измеренной температуры. При измерении сигналов сопротивлений и термопреобразователей сопротивлений необходимо учитывать, что используется трёхпроводная схема подключения датчиков. Для минимизации погрешности измерения подключение датчиков должно выполняться соединительными проводами с одинаковым сопротивлением.

7.2.4.4 Подключение датчиков к дискретным входам

Подключение различных типов датчиков к дискретным входам осуществляется в соответствии с п. 7.2. (Рисунок 4б). Конфигурирование функций дискретных входов производится пользователем при подготовке модуля к работе путем установки соответствующих значений регистров в соответствии с Приложением А.

7.2.4.5 Подключение устройств к дискретным и аналоговым выходам

Подключение различных исполнительных устройств к выходам модуля осуществляется в соответствии с п. 7.2. (Рисунки 4в...4ж).

Конфигурирование функций дискретных и аналоговых выходов производится пользователем при подготовке модуля к работе путем установки соответствующих значений регистров в соответствии с Приложением А данного РЭ.

8 Подготовка модуля к работе

8.1 Подготовительные операции

Для подготовки модуля к работе необходимо выполнить следующие операции: подготовить рабочее место по схеме, приведенной на рисунке 5.

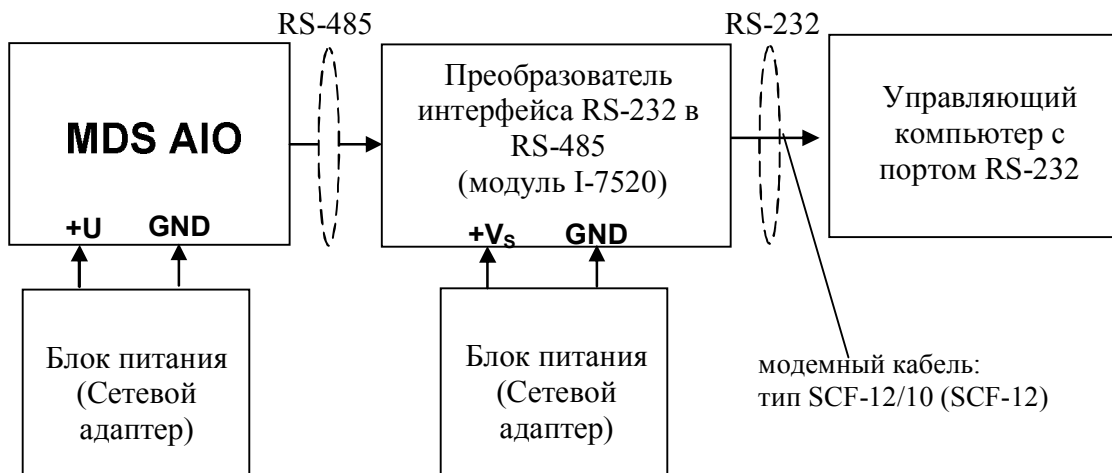


Рисунок 5 – Общая схема подключения модуля

- для связи с управляющим компьютером необходимо использовать преобразователь интерфейса RS-232/RS-485, (типа I-7520) с блоком питания;
- подать на модуль и преобразователь интерфейса питание.

Примечание:

При неизвестных сетевом адресе модуля или предустановленной скорости сетевого обмена необходимо замкнуть клеммы «Init» **X1:15, X1:16**. При этом для модуля устанавливаются следующие параметры обмена данными:

- протокол обмена Modbus RTU;
- сетевой адрес 01;
- скорость передачи данных 9600 бод;
- число стоп-битов 1;

8.2 Конфигурирование модуля

Для конфигурирования (задания параметров функционирования) модуля необходимо: запустить на персональном компьютере программу-конфигуратор «**SetMaker**» версии не ниже 1.0.0.503.

- в программе выбрать протокол обмена;
- выбрать скорость обмена по сети, такую же, какую использует модуль;
- выполнить процедуру «Поиск модуля в сети»;
- проверить, а при необходимости установить значения регистров, в соответствии Приложением А данного РЭ.

8.3 Заключительные операции

Для завершения подготовки модуля к работе необходимо:

- выключить питание модуля;
- выполнить монтаж и необходимые электрические подключения внешних цепей.

9 Работа модуля

9.1 Общие положения

Работа с модулем заключается в том, что пользователь, подавая соответствующие команды с помощью установленного на управляющем контроллере программного обеспечения, считывает из модуля измеренные значения входных сигналов, проверяет и/или задает режимы работы и конфигурацию модуля, а также анализирует его состояние.

Конфигурирование модуля может быть выполнено с помощью программы-конфигуратора «SetMaker» версии не ниже 1.0.0.503.

Описание регистров Modbus RTU и RNet приведено в Приложении А данного РЭ. Далее все пункты указываются для Приложения А.

9.2 Ввод аналоговых сигналов

Для измерения аналоговых сигналов необходимо:

- Выполнить необходимые подключения;
- провести конфигурирование измерительного канала в соответствии с
 - п.13...п.18 – для 1 измерительного канала;
 - п.19...п.24 – для 2 измерительного канала;
 - п.25...п.30 – для 3 измерительного канала;
 - п.31...п.36 – для 4 измерительного канала;
- считывать «Измеренное значение», «Входное значение», «Входной сигнал» в соответствии с п.114...п.121

9.3 Контроль аналоговых сигналов

В процессе работы модуль контролирует входные сигналы и обнаруживает следующие ситуации:

- обрыв датчика;
- замыкание датчика;
- выход измеренного значения за верхнюю границу диапазона измерения;
- выход измеренного значения за нижнюю границу диапазона измерения.

Признаки аварийных ситуаций содержатся в соответствующем регистре и отображают текущее состояние модуля. При обнаружении аварийной ситуации признак устанавливается и сбрасывается при её исчезновении (см. п.95).

9.4 Ввод дискретных сигналов

Для ввода дискретных сигналов необходимо:

- выполнить необходимые подключения;
- провести конфигурирование дискретных каналов ввода в соответствии с п.37...п.44;
- считывать состояние:
 - «Функциональных дискретных входов» (см. п.96).
 - «Дискретных входов» (см. п.97).
 - «Защёлок «1»» (см. п.98).
 - «Защёлок «0»» (см. п.99).
 - «Флагов заёма и переполнения счётчиков» (см. п.100, п.101).
 - «Счётчиков» (см. п.102...п.105).

«Тахометров» (см. п.106...п.109).

9.5 Вывод аналоговых и дискретных сигналов

Особенностью вывода сигналов является возможность локального и удалённого управления выходом. При локальном управлении выходом его состояние определяется в соответствии с функцией выхода самим модулем. При удалённом управлении выходом его состояние задаётся по интерфейсу.

Для вывода дискретных и аналоговых сигналов необходимо:

- выполнить необходимые подключения;
- провести конфигурирование канала вывода в соответствии с
 - п.46...п.56 - для 1 канала вывода;
 - п.58...п.68 - для 2 канала вывода;
 - п.70...п.80 - для 3 канала вывода;
 - п.82...п.92 - для 4 канала вывода;

Для контроля состояния выходов можно считывать текущее состояние выходов п.122...п.130

Для удалённого задания состояния выходов необходимо использовать регистры п.131...п.139

9.6 Сетевой «Сторожевой таймер»

Сетевой «Сторожевой таймер» контролирует интервал времени между транзакциями по сети между устройством управления и модулями MDS AIO.

При превышении интервала между транзакциями заранее установленного значения (см. п. 11) модуль индицирует ошибку тайм-аута и переводит выходы в безопасное состояние.

9.7 Диагностика

Модули MDS AIO выполняют тесты самодиагностики. Состояние модуля отображается в регистре диагностики (см. п. 94)

9.8 Дополнительные возможности

Модули MDS AIO:

- возможность задания имени модуля (п.10) - 30 символьная строка;
- возможность контроля версии встроенного ПО (6 символьная строка, доступная по чтению);
- возможность контроля кода верификации ПО (п.141);
- возможность отключения функции компенсации ТЭДС холодного спая ТП (п.142, п.143).

10 Поверка модулей

Методика поверки модулей MDS AIO приведена в документе:

«Модули ввода-вывода аналоговых и дискретных сигналов серии MDS». Методика поверки ПИМФ. 426439.001 МП. Приложение А к Формуляру ПИМФ.422196.001 ФО.

11 Техническое обслуживание модулей

Для модуля установлено ежегодное обслуживание и обслуживание при проведении поверки.

Ежегодное техническое обслуживание модуля состоит в контроле крепления модуля, контроле и/или протяжке электрических соединений, удаления пыли и загрязнений с корпуса модуля с помощью смоченного в спирте тампона.

Порядок обслуживания при проведении поверки указан в Методике поверки ПИМФ. 426439.001 МП.

12 Возможные неисправности и меры по их устранению

Возможные неисправности и меры по их устранению приведены в таблице 4 (п.5.2).

13 Правила транспортирования и хранения

Модуль должен транспортироваться в условиях, не превышающих следующих предельных условий:

- температура окружающего воздуха от минус 55 °С до плюс 70 °С;
- относительная влажность воздуха до 95 % при температуре 35 °С.

Модуль должен транспортироваться железнодорожным или автомобильным транспортом в транспортной таре при условии защиты от прямого воздействия атмосферных осадков. Не допускается бросание модуля.

Модуль должен храниться в складских помещениях потребителя и поставщика в картонных коробках в следующих условиях:

- температура окружающего воздуха от 0 до 50 °С;
- относительная влажность воздуха до 95 % при температуре 35 °С;
- воздух помещения не должен содержать пыли, паров кислот и щелочей, а также газов, вызывающих коррозию.

14 Гарантии изготовителя

Предприятие-изготовитель гарантирует соответствие выпускаемых модулей всем требованиям ТУ на них при соблюдении потребителем условий эксплуатации, транспортирования и хранения.

Длительность гарантийного срока – 36 месяцев. Гарантийный срок исчисляется с даты отгрузки (продажи) модуля. Документом, подтверждающим гарантию, является формуляр (паспорт) с отметкой предприятия-изготовителя.

Гарантийный срок продлевается на время подачи и рассмотрения рекламации, а также на время проведения гарантийного ремонта силами изготовителя в период гарантийного срока.

Адрес предприятия-изготовителя НПФ «КонтрАвт»:

Россия, 603107, Нижний Новгород, а/я 21,

тел./факс: (831) 260-13-08.

www.contravt.ru

Приложение А
Регистровая модель Modbus RTU & RNet модуля MDS AIO-4/X

Адрес регистра Modbus	Адрес регистра RNet	Доступ	Тип	Наименование регистра, пункт описания
0	0	R	ubyte	Идентификатор модуля (п.1)
1	1	R	ubyte	Код модуля (п.2)
2-6	2	R	asciiz	Версия ПО (п.3)
9	5	RW	uint	Опциональные функции (п.4)
12,13	8	RW	ulong	Состояние дискретных выходов при включении питания (п.5)
14	9	RW	ubyte	Сетевой адрес (п.6)
15	10	RW	ubyte	Скорость передачи данных (п.7)
16	11	RW	ubyte	Протокол обмена (п.8)
17	12	RW	ubyte	Формат передачи данных (п.9)
18-33	13	RW	asciiz	Имя модуля (п.10)
34,35	14	RW	ulong	Сетевой тайм-аут (п.11)
36	15	RW	ubyte	Задержка при включении (п.12)
43	22	RW	uint	Функция преобразования измерительного канала 1 (п.13)
44	23	RW	ubyte	Атрибуты измерительного канала 1 (п.14)
45	24	RW	ubyte	Тип датчика измерительного канала 1 (п.15)
46	25	RW	ubyte	Код фильтра измерительного канала 1 (п.16)
48,49	27	RW	float	Нижняя граница масштабирования измерительного канала 1 (п.17)
50,51	28	RW	float	Верхняя граница масштабирования измерительного канала 1 (п.18)
52	29	RW	uint	Функция преобразования измерительного канала 2 (п.19)
53	30	RW	ubyte	Атрибуты измерительного канала 2 (п.20)
54	31	RW	ubyte	Тип датчика измерительного канала 2 (п.21)
55	32	RW	ubyte	Код фильтра измерительного канала 2 (п.22)
57,58	34	RW	float	Нижняя граница масштабирования измерительного канала 2 (п.23)
59,60	35	RW	float	Верхняя граница масштабирования

				измерительного канала 2 (п.24)
61	36	RW	uint	Функция преобразования измерительного канала 3 (п.25)
62	37	RW	ubyte	Атрибуты измерительного канала 3 (п.26)
63	38	RW	ubyte	Тип датчика измерительного канала 3 (п.27)
64	39	RW	ubyte	Код фильтра измерительного канала 3 (п.28)
66,67	41	RW	float	Нижняя граница масштабирования измерительного канала 3 (п.29)
68,69	42	RW	float	Верхняя граница масштабирования измерительного канала 3 (п.30)
70	43	RW	uint	Функция преобразования измерительного канала 4 (п.31)
71	44	RW	ubyte	Атрибуты измерительного канала 4 (п.32)
72	45	RW	ubyte	Тип датчика измерительного канала 4 (п.33)
73	46	RW	ubyte	Код фильтра измерительного канала 4 (п.34)
75,76	48	RW	float	Нижняя граница масштабирования измерительного канала 4 (п.35)
77,78	49	RW	float	Верхняя граница масштабирования измерительного канала 4 (п.36)
79	50	RW	uint	Функция дискретного входа 1 (п.37)
80	51	RW	uint	Функция дискретного входа 2 (п.38)
81	52	RW	uint	Функция дискретного входа 3 (п.39)
82	53	RW	uint	Функция дискретного входа 4 (п.40)
83	54	RW	uint	Разрешение работы счётчиков (п.41)
84	55	RW	uint	Фильтры дискретных входов (п.42)
85	56	RW	uint	Направление счёта (п.43)
86	57	RW	uint	Фронт счёта (п.44)
87	58	R	ubyte	Тип выходного канала 1 (п.45)
90	60	RW	uint	Функция дискретного выхода 1 (п.46)
91	61	RW	uint	Функция аналогового выхода 1 (п.47)
92,93	62	RW	ulong	Параметр P1.0 (п.48)
94,95	63	RW	ulong	Параметр P1.1 (п.49)
96,97	64	RW	float	Параметр P1.2 (п.50)
98,99	65	RW	float	Параметр P1.3 (п.51)
100	66	RW	uint	Параметр P1.4 (п.52)
102,103	68	RW	float	Максимальная мощность выходного канала 1 (п.53)

104,105	69	RW	float	Минимальная мощность выходного канала 1 (п.54)
106,107	70	RW	float	Максимально допустимый период входного сигнала тахометра 1 (п.55)
108,109	71	RW	float	Безопасное состояние аналогового выхода 1 (п.56)
110	72	R	ubyte	Тип выходного канала 2 (п.57)
113	74	RW	uint	Функция дискретного выхода 2 (п.58)
114	75	RW	uint	Функция аналогового выхода 2 (п.59)
115,116	76	RW	ulong	Параметр P2.0 (п.60)
117,118	77	RW	ulong	Параметр P2.1 (п.61)
119,120	78	RW	float	Параметр P2.2 (п.62)
121,122	79	RW	float	Параметр P2.3 (п.63)
123	80	RW	uint	Параметр P2.4 (п.64)
125,126	82	RW	float	Максимальная мощность выходного канала 2 (п.65)
127,128	83	RW	float	Минимальная мощность выходного канала 2 (п.66)
129,130	84	RW	float	Максимально допустимый период входного сигнала тахометра 2 (п.67)
131,132	85	RW	float	Безопасное состояние аналогового выхода 2 (п.68)
133	86	R	ubyte	Тип выходного канала 3 (п.69)
136	88	RW	uint	Функция дискретного выхода 3 (п.70)
137	89	RW	uint	Функция аналогового выхода 3 (п.71)
138,139	90	RW	ulong	Параметр P3.0 (п.72)
140,141	91	RW	ulong	Параметр P3.1 (п.73)
142,143	92	RW	float	Параметр P3.2 (п.74)
144,145	93	RW	float	Параметр P3.3 (п.75)
146	94	RW	uint	Параметр P3.4 (п.76)
148,149	96	RW	float	Максимальная мощность выходного канала 3 (п.77)
150,151	97	RW	float	Минимальная мощность выходного канала 3 (п.78)
152,153	98	RW	float	Максимально допустимый период входного сигнала тахометра 3 (п.79)
154,155	99	RW	float	Безопасное состояние аналогового выхода 3 (п.80)

156	100	R	ubyte	Тип выходного канала 4 (п.81)
159	102	RW	uint	Функция дискретного выхода 4 (п.82)
160	103	RW	uint	Функция аналогового выхода 4 (п.83)
161,162	104	RW	ulong	Параметр P4.0 (п.84)
163,164	105	RW	ulong	Параметр P4.1 (п.85)
165,166	106	RW	float	Параметр P4.2 (п.86)
167,168	107	RW	float	Параметр P4.3 (п.87)
169	108	RW	uint	Параметр P4.4 (п.88)
171,172	110	RW	float	Максимальная мощность выходного канала 4 (п.89)
173,174	111	RW	float	Минимальная мощность выходного канала 4 (п.90)
175,176	112	RW	float	Максимально допустимый период входного сигнала тахометра 4 (п.91)
177,178	113	RW	float	Безопасное состояние аналогового выхода 4 (п.92)
179,180	114	R	ulong	Моточасы (п.93)
181,182	115	R	ulong	Диагностика (п.94)
183,184	116	R	ulong	Диагностика измерительных каналов (п.95)
185	117	R	uint	Состояние функциональных дискретных входов (п.96)
186	118	R	uint	Состояние дискретных входов (п.97)
187	119	RW	uint	Защёлки «1» дискретных входов (п.98)
188	120	RW	uint	Защёлки «0» дискретных входов (п.99)
189	121	RW	uint	Флаги переполнения счётчиков при инкрементировании (п.100)
190	122	RW	uint	Флаги заёма счётчиков при декрементировании (п.101)
191,192	123	RW	ulong	Счётчик дискретного входа 1 (п.102)
193,194	124	RW	ulong	Счётчик дискретного входа 2 (п.103)
195,196	125	RW	ulong	Счётчик дискретного входа 3 (п.104)
197,198	126	RW	ulong	Счётчик дискретного входа 4 (п.105)
199,200	127	R	float	Тахометр дискретного входа 1 (п.106)

201,202	128	R	float	Тахометр дискретного входа 2 (п.107)
203,204	129	R	float	Тахометр дискретного входа 3 (п.108)
205,206	130	R	float	Тахометр дискретного входа 4 (п.109)
207,208	131	R	float	Измеренное значение канала 1 (п.110)
209,210	132	R	float	Измеренное значение канала 2 (п.111)
211,212	133	R	float	Измеренное значение канала 3 (п.112)
213,214	134	R	float	Измеренное значение канала 4 (п.113)
215,216	135	R	float	Входное значение измерительного канала 1 (п.114)
217,218	136	R	float	Входное значение измерительного канала 2 (п.115)
219,220	137	R	float	Входное значение измерительного канала 3 (п.116)
221,222	138	R	float	Входное значение измерительного канала 4 (п.117)
223,224	139	R	float	Входной сигнал измерительного канала 1 (п.118)
225,226	140	R	float	Входной сигнал измерительного канала 2 (п.119)
227,228	141	R	float	Входной сигнал измерительного канала 3 (п.120)
229,230	142	R	float	Входной сигнал измерительного канала 4 (п.121)
231,232	143	R	ulong	Состояние дискретных выходов (п.122)
241,242	149	R	float	Состояние аналогового выхода 1 (п.123)
243,244	150	R	float	Состояние аналогового выхода 2 (п.124)
245,246	151	R	float	Состояние аналогового выхода 3 (п.125)
247,248	152	R	float	Состояние аналогового выхода 4 (п.126)
249,250	153	R	float	Мощность аналогового выхода 1 (п.127)
251,252	154	R	float	Мощность аналогового выхода 2 (п.128)
253,254	155	R	float	Мощность аналогового выхода 3

				(п.129)
255,256	156	R	float	Мощность аналогового выхода 4 (п.130)
257,258	157	RW	ulong	Уставка дискретных выходов (п.131)
259,260	158	RW	float	Уставка аналогового выхода 1 (п.132)
261,262	159	RW	float	Уставка аналогового выхода 2 (п.133)
263,264	160	RW	float	Уставка аналогового выхода 3 (п.134)
265,266	161	RW	float	Уставка аналогового выхода 4 (п.135)
267,268	162	RW	float	Уставка мощности выхода 1 (п.136)
269,270	163	RW	float	Уставка мощности выхода 2 (п.137)
271,272	164	RW	float	Уставка мощности выхода 3 (п.138)
273,274	165	RW	float	Уставка мощности выхода 4 (п.139)
275,276	166	R	float	Показания датчика температуры «холодного» спая ТЭП (п.140)
305	185	R	uint	Код верификации ПО (п.141)
308,309	187	RW	ulong	Регистр управления (п.142)
310	188	RW	ubyte	Команда управления (п.143)

1. «Идентификатор модуля»

Мнемоническое имя – **Ident**

Размер в байтах - 1

Тип данных - unsigned char

Доступ - Чтение (R)

Описание – Константа, определяющая регистровую модель нулевого информационного канала протокола обмена RNet.

Константа=51 // MDS AIO-4/4R(S,T)

Константа=52 // MDS AIO-4/2R

Константа=53 // MDS AIO-4/0R

MODBUS RTU

Адрес регистра - 0 (младший байт), функции 03,04

RNet

канал 0, регистр 0, тип Ubyte

2. «Код модуля»

Мнемоническое имя – **DeviceCode (SubCode)**

Размер в байтах - 1

Тип данных - unsigned char

Доступ - Чтение (R)

Описание – Константа, определяющая код модуля
 // Code =0x60 // MDS AIO-4/0R
 // Code =0x61 // MDS AIO-4/2R
 // Code =0x62 // MDS AIO-4/4R
 // Code =0x63 // MDS AIO-4/4S
 // Code =0x64 // MDS AIO-4/4T
 MODBUS RTU
 Адрес регистра - 1 (младший байт), функции 03,04
 RNet
 канал 0, регистр 1, тип Ubyte

3. «Версия ПО»

Мнемоническое имя – FirmWare
 Размер в байтах - 8
 Тип - ASCII (Строка символов)
 Доступ - Чтение (R)

Структура:

Регистр содержит наименование версии программного обеспечения встроенного микроконтроллера

Структура: ASCII строка (6 символов), заканчивающаяся 2 нулевыми байтами

MODBUS RTU
 Адреса регистров - 2,3,4,5,6 функции 03,04
 RNet
 канал 0, регистр 2, тип AsciiZ

4. «Опциональные функции »

Мнемоническое имя –DeviceFunctions
 Размер в байтах - 2
 Тип данных - unsigned int
 Доступ - Чтение/Запись (R/W)

Структура (младший байт)

res	res	res	res	Pend4	Pend3	Pend2	Pend1
-----	-----	-----	-----	-------	-------	-------	-------

Для локальных функций дискретного выхода 10...17 (компараторы)

Pendx =0 – отложенная сигнализация компаратора Nx –выключена

Pendx =1 – отложенная сигнализация компаратора Nx –включена

Структура (старший байт)

res	res	res	res	res	res	res	res
-----	-----	-----	-----	-----	-----	-----	-----

MODBUS RTU

Адрес регистра- 9 функции 03,04,16

RNet - канал 0, регистр 5, тип Uint

5. «Состояние дискретных выходов при включении питания»

Мнемоническое имя – **DO_PowerOn&Safe**

Размер в байтах - 4

Тип данных - unsigned long

Доступ - Чтение/Запись (R/W)

Структура

res	res	res	res	DO3_PS	DO2_PS	DO1_PS	DO0_PS
res	res	res	res	res	res	res	res
res	res	res	res	res	res	res	res
res	res	res	res	res	res	res	res

DOx_PS =1

включить выход при подаче питания и безопасном режиме

DOx_PS=0

выключить при подаче питания и безопасном режиме

MODBUS RTU

Адрес регистра - 12,13 функции 03,04,16

RNet - канал 0, регистр 8, тип Ulong

6. «Сетевой адрес»

Мнемоническое имя – **NetAddress**

Размер в байтах - 1

Тип данных - unsigned char

Доступ - Чтение/Запись (R/W)

Структура:

Значения 1...247

MODBUS RTU

Адрес регистра - 14 , функции 03,04,16

RNet

канал 0, регистр 9, тип Ubyte

7. «Скорость передачи данных »

Мнемоническое имя – **NetBaudrate**

Размер в байтах - 1
Тип данных - unsigned char
Доступ - Чтение/Запись (R/W)

Структура:

Содержит код скорости передачи данных по сети

Значения кодов 6,7,8,9,10

Код 6	соответствует скорости передачи данных	9600 бит/с
Код 7	соответствует скорости передачи данных	19200 бит/с
Код 8	соответствует скорости передачи данных	38400 бит/с
Код 9	соответствует скорости передачи данных	57600 бит/с
Код 10	соответствует скорости передачи данных	115200 бит/с

MODBUS RTU

Адрес регистра - 15, функции 03,04,16

RNet

канал 0, регистр 10, тип Ubyte

8. «Протокол обмена»

Мнемоническое имя – NetDataCommunicationProtocol

Размер в байтах - 1
Тип данных - unsigned char
Доступ - Чтение/Запись (R/W)

Структура:

Значения 0,1

Код 0 соответствует протоколу передачи данных Modbus RTU

Код 1 соответствует протоколу передачи данных Rnet

MODBUS RTU

Адрес регистра - 16, функции 03,04,16

RNet

канал 0, регистр 11, тип Ubyte

9. «Формат передачи данных»

Мнемоническое имя – NetFormat

Размер в байтах - 1
Тип данных- unsigned char
Доступ- Чтение/Запись (R/W)

Структура: Содержимое регистра определяет формат передачи данных по протоколу Modbus RTU

Значения 0,1,2,3

Код 0 соответствует протоколу передачи байта данных без контроля чётности
(1 старт бит, 8 бит данных, 1 стоп бит) (8n1)

Код 1 соответствует протоколу передачи байта данных с контролем по нечётности
(1 старт бит, 8 бит данных, бит нечётности, 1 стоп бит) (8e1)

Код 2 соответствует протоколу передачи байта данных без контроля чётности
(1 старт бит, 8 бит данных, 2 стоп бита) (8n2)

Код 3 соответствует протоколу передачи байта данных с контролем по чётности
(1 старт бит, 8 бит данных, бит чётности, 1 стоп бит)(8o1)

MODBUS RTU

Адрес регистра - 17, функции 03,04,16

RNet

канал 0, регистр 12, тип Ubyte

10. «Имя модуля»

Мнемоническое имя – **Name**

Размер в байтах - 32

Тип - ASCII (Строка символов)

Доступ - Чтение/Запись (R./W)

Структура:

ASCII строка (до 30 символов), Последние 2 байта (регистр 49) всегда являются нулевыми и недоступны по записи

MODBUS RTU

Адреса регистров 18...33 функции 03,04,16

RNet

канал 0, регистр 13, тип Ascii2

11. «Сетевой тайм-аут»

Мнемоническое имя – **NetTimeOut**

Размер в байтах - 4

Тип данных - unsigned long

Доступ - Чтение/Запись (R/W)

Структура: Содержит время срабатывания сетевого сторожевого таймера *0,1 с,

если значение =0, сетевой сторожевой таймер выключен.

MODBUS RTU

Адрес регистра - 34,35 функции 03,04,16
RNet - канал 0, регистр 14, тип Ulong

12. «Задержка при включении»

Мнемоническое имя – **StartDelay**
Размер в байтах - 1
Тип данных - unsigned char
Доступ - Чтение/Запись (R/W)

Структура Содержит значение времени блокировки выходов модуля после включения питания в секундах (1...255)

MODBUS RTU

Адрес регистра - 36 функции 03,04,16

RNet - канал 0, регистр 15, тип Ubyte

13. «Функция преобразования измерительного канала 1 »

Мнемоническое имя – **InputFunctionCh1**
Размер в байтах - 2
Тип данных - unsigned int
Доступ - Чтение/Запись (R/W)

Структура (младший байт)

ConversionFunctionCode

ConversionFunctionCode=1 - прямая трансляция

ConversionFunctionCode=2 - перекрёстная трансляция (трансляция парного* сигнала)

ConversionFunctionCode=3 - отклонение (разность) прямой-парный

ConversionFunctionCode=4 - отклонение (разность) парный-прямой

ConversionFunctionCode=5 - среднее парный-прямой

ConversionFunctionCode=6 - отклонение (разность) прямой -среднее

ConversionFunctionCode=7 - отклонение (разность) парный –среднее

ConversionFunctionCode=8 - влажность психрометрия прямой-сухой, парный -влажный

ConversionFunctionCode=9 - скорость нарастания прямого ед/с

ConversionFunctionCode=10 - скорость нарастания парного ед/с

ConversionFunctionCode=11 - умножение прямого с парным

ConversionFunctionCode=12 - трансляция сигнала с тахометра дискретного входа 1 (DI0)

ConversionFunctionCode=13 - трансляция сигнала со счётчика дискретного входа 1 (DI0)

Структура (старший байт)

res	res	res	res	res	res	res	res
-----	-----	-----	-----	-----	-----	-----	-----

res - зарезервировано

MODBUS RTU

Адрес регистра - 43 функции 03,04,16

RNet - канал 0, регистр 22, тип Uint

Примечание *: для 1 канала парный – 2 канал,
 для 2 канала парный – 1 канал,
 для 3 канала парный – 4 канал,
 для 4 канала парный – 3 канал.

14. «Атрибуты измерительного канала 1»

Мнемоническое имя – **InputAttributesCh1**

Размер в байтах - 2

Тип данных - unsigned char

Доступ - Чтение/Запись (R/W)

Структура (младший байт)

res	res	res	res	res	res	res	SQRT
-----	-----	-----	-----	-----	-----	-----	------

SQRT=1 активирована функция корнеизвлечения (для токовых входных сигналов)

MODBUS RTU

Адрес регистра - 44 функции 03,04,16

RNet - канал 0, регистр 23, тип Ubyte

15. «Тип датчика измерительного канала 1»

Мнемоническое имя – **SensorTypeCh1**

Размер в байтах - 1

Тип данных - unsigned char

Доступ - Чтение/Запись (R/W)

Структура: Содержит код типа датчика измерительного канала

<i>Код</i>	<i>Тип Датчика</i>	<i>Диапазон</i>
0	Напряжение	-75...75 мВ
1	Напряжение	0...50 мВ
2	Напряжение	0...1000 мВ
3	Ток	0...5 мА
4	Ток	0...20 мА
5	Ток	4...20 мА
6	Сопротивление	0...100 Ом
7	Сопротивление	0...250 Ом
8	Сопротивление	0...500 Ом
9	Термопара Тип К (ХА)	-100...+1300 °С
10	Термопара Тип L (ХК)	-100...+750 °С
11	Термопара Тип N (НН)	50...1300 °С
12	Термопара Тип J (ЖК)	-100...+900 °С
13	Термопара Тип S (ПП)	0...1600 °С
14	Термопара Тип R (ПП)	0...1600 °С
15	Термопара Тип В (ПР)	300...1700 °С
16	Термопара Тип Т (МК)	-150...+400 °С
17	Термопара Тип Е (ХКн)	-150...+1000 °С
18	Термопара Тип А-1 (ВР)	0...2200 °С
19	Термопара Тип А-2 (ВР)	0...1800 °С
20	Термопара Тип А-3 (ВР)	0...1800 °С
21	Термосопр. Тип 100М	-100...+200 °С
22	Термосопр. Тип 50М	-100...+200 °С
23	Термосопр. Тип 100П	-100...+850 °С
24	Термосопр. Тип 50П	-100...+850 °С
25	Термосопр. Тип Pt100	-100...+850 °С
26	Датчик Вакуума ПМТ-2	0,1...500 мкм р.с.
27	Датчик Вакуума ПМТ-4	0,1...200 мкм р.с.
28	Пирометр РК-15	800...1500 °С
29	Пирометр РС-20	500...2000 °С

MODBUS RTU

Адрес регистра- 45 функции 03,04,16

RNet - канал 0, регистр 24, тип Ubyte

16. «Код фильтра измерительного канала 1»

 Мнемоническое имя – **FilterCh1**

Размер в байтах - 1

Тип данных - unsigned char

Доступ - Чтение/Запись (R/W)

Структура Содержит код времени усреднения сигнала измерительного канала

FilterCh1=0 -нет

FilterCh1=1 -1 с
FilterCh1=2 -2 с
FilterCh1=3 -4 с
FilterCh1=4 -8 с
FilterCh1=5 -16 с

MODBUS RTU
Адрес регистра - 46 функции 03,04,16

RNet - канал 0, регистр 25, тип Ubyte

17. «Нижняя граница масштабирования измерительного канала 1»

Мнемоническое имя – **LBT(A.B)Ch1**
Размер в байтах - 4
Тип данных - float
Доступ - Чтение/Запись (R/W)

Описание: Регистр содержит Значение соответствующее нижней границе диапазона измерения канала (применяется только для унифицированных сигналов напряжения, тока, сопротивления).

MODBUS RTU
Адрес регистра - 48,49 функции 03,04,16

RNet
канал 0, регистр 27, тип Float

Примечание: Для всех float регистров порядок передачи данных при использовании протокола MODBUS RTU следующий – младшее слово, затем старшее слово. В слове старший байт передается первым.

18. «Верхняя граница масштабирования измерительного канала 1»

Мнемоническое имя – **HBT(A.E)Ch1**
Размер в байтах - 4
Тип данных - float
Доступ - Чтение/Запись (R/W)

Описание: Регистр содержит Значение соответствующее верхней границе диапазона измерения канала (применяется только для унифицированных сигналов напряжения, тока, сопротивления).

MODBUS RTU
Адрес регистра - 50,51 функции 03,04,16

RNet
канал 0, регистр 28, тип Float

19. «Функция преобразования измерительного канала 2 »

Мнемоническое имя – **InputFunctionCh2**
Размер в байтах - 2
Тип данных - unsigned int
Доступ - Чтение/Запись (R/W)
Описание: см. п.13

MODBUS RTU
Адрес регистра - 52 функции 03,04,16

RNet - канал 0, регистр 29, тип Uint

20. «Аттрибуты измерительного канала 2 »

Мнемоническое имя – **InputAttributesCh1**
Размер в байтах - 2
Тип данных - unsigned char
Доступ - Чтение/Запись (R/W)

Описание: см. п.14

MODBUS RTU
Адрес регистра - 53 функции 03,04,16

RNet - канал 0, регистр 30, тип Ubyte

21. «Тип датчика измерительного канала 2»

Мнемоническое имя – **SensorTypeCh2**
Размер в байтах - 1
Тип данных - unsigned char
Доступ - Чтение/Запись (R/W)

Описание: см. п.15

MODBUS RTU
Адрес регистра - 54 функции 03,04,16

RNet - канал 0, регистр 31, тип Ubyte

22. «Код фильтра измерительного канала 1»

Мнемоническое имя – **FilterCh2**
Размер в байтах - 1
Тип данных - unsigned char
Доступ - Чтение/Запись (R/W)

Описание: см. п.16

MODBUS RTU
Адрес регистра - 55 функции 03,04,16

RNet - канал 0, регистр 32, тип Ubyte

23. «Нижняя граница масштабирования измерительного канала 2»

Мнемоническое имя – **LBT(A.B)Ch2**
Размер в байтах - 4
Тип данных - float
Доступ - Чтение/Запись (R/W)

Описание: Регистр содержит Значение соответствующее нижней границе диапазона измерения канала (применяется только для унифицированных сигналов напряжения, тока, сопротивления).

MODBUS RTU
Адрес регистра - 57,58 функции 03,04,16

RNet
канал 0, регистр 34, тип Float

24. «Верхняя граница масштабирования измерительного канала 2»

Мнемоническое имя – **HBT(A.E)Ch2**
Размер в байтах - 4
Тип данных - float
Доступ - Чтение/Запись (R/W)

Описание: Регистр содержит Значение соответствующее верхней границе диапазона измерения канала (применяется только для унифицированных сигналов напряжения, тока, сопротивления).

MODBUS RTU
Адрес регистра - 59,60 функции 03,04,16

RNet
канал 0, регистр 35, тип Float

25. «Функция преобразования измерительного канала 3»

Мнемоническое имя – **InputFunctionCh3**
Размер в байтах - 2
Тип данных - unsigned int
Доступ - Чтение/Запись (R/W)

Описание: см п.13

MODBUS RTU
Адрес регистра - 61 функции 03,04,16

RNet - канал 0, регистр 36, тип Uint

26. «Атрибуты измерительного канала 3»

Мнемоническое имя – **InputAttributesCh3**
Размер в байтах - 2
Тип данных - unsigned char
Доступ - Чтение/Запись (R/W)

Описание: см. п.14

MODBUS RTU
Адрес регистра - 62 функции 03,04,16

RNet - канал 0, регистр 37, тип Ubyte

27. «Тип датчика измерительного канала 3»

Мнемоническое имя – **SensorTypeCh3**
Размер в байтах - 1
Тип данных - unsigned char
Доступ - Чтение/Запись (R/W)

Описание: см. п.15

MODBUS RTU
Адрес регистра - 63 функции 03,04,16

RNet - канал 0, регистр 38, тип Ubyte

28. «Код фильтра измерительного канала 3»

Мнемоническое имя – **FilterCh3**
Размер в байтах - 1
Тип данных - unsigned char
Доступ - Чтение/Запись (R/W)

Описание: см. п.16

MODBUS RTU
Адрес регистра - 64 функции 03,04,16

RNet - канал 0, регистр 39, тип Ubyte

29. «Нижняя граница масштабирования измерительного канала 3»

Мнемоническое имя – **LBT(A.B)Ch3**
Размер в байтах - 4
Тип данных - float
Доступ - Чтение/Запись (R/W)

Описание: Регистр содержит Значение соответствующее нижней границе диапазона измерения канала (применяется только для унифицированных сигналов напряжения, тока, сопротивления).

MODBUS RTU
Адрес регистра - 66,67 функции 03,04,16

RNet
канал 0, регистр 41, тип Float

30. «Верхняя граница масштабирования измерительного канала 3»

Мнемоническое имя – **HBT(A.E)Ch3**
Размер в байтах - 4
Тип данных - float
Доступ - Чтение/Запись (R/W)

Описание: Регистр содержит Значение соответствующее верхней границе диапазона измерения канала (применяется только для унифицированных сигналов напряжения, тока, сопротивления).

MODBUS RTU

Адрес регистра - 68,69 функции 03,04,16

RNet
канал 0, регистр 42, тип Float

31. «Функция преобразования измерительного канала 4 »

Мнемоническое имя – **InputFunctionCh4**
Размер в байтах - 2
Тип данных - unsigned int
Доступ - Чтение/Запись (R/W)

Описание: см п.13

MODBUS RTU
Адрес регистра - 70 функции 03,04,16

RNet - канал 0, регистр 43, тип Uint

32. «Аттрибуты измерительного канала 3 »

Мнемоническое имя – **InputAttributesCh3**
Размер в байтах - 2
Тип данных - unsigned char
Доступ - Чтение/Запись (R/W)

Описание: см. п.14

MODBUS RTU
Адрес регистра - 71 функции 03,04,16

RNet - канал 0, регистр 44, тип Ubyte

33. «Тип датчика измерительного канала 4»

Мнемоническое имя – **SensorTypeCh4**
Размер в байтах - 1
Тип данных - unsigned char
Доступ - Чтение/Запись (R/W)

Описание: см. п.15

MODBUS RTU
Адрес регистра - 72 функции 03,04,16

RNet - канал 0, регистр 45, тип Ubyte

34. «Код фильтра измерительного канала 4»

Мнемоническое имя – **FilterCh4**
Размер в байтах - 1
Тип данных - unsigned char
Доступ - Чтение/Запись (R/W)

Описание: см. п.16

MODBUS RTU
Адрес регистра - 73 функции 03,04,16

RNe - канал 0, регистр 46, тип Ubyte

35. «Нижняя граница масштабирования измерительного канала 4»

Мнемоническое имя – **LBT(A.B)Ch4**
Размер в байтах - 4
Тип данных - float
Доступ - Чтение/Запись (R/W)

Описание: Регистр содержит Значение соответствующее нижней границе диапазона измерения канала (применяется только для унифицированных сигналов напряжения, тока, сопротивления).

MODBUS RTU
Адрес регистра - 75,76 функции 03,04,16

RNet
канал 0, регистр 48, тип Float

36. «Верхняя граница масштабирования измерительного канала 4»

Мнемоническое имя – **HBT(A.E)Ch4**
Размер в байтах - 4
Тип данных - float
Доступ - Чтение/Запись (R/W)

Описание: Регистр содержит Значение соответствующее верхней границе диапазона измерения канала (применяется только для унифицированных сигналов напряжения, тока, сопротивления).

MODBUS RTU
Адрес регистра - 77,78 функции 03,04,16

RNet
канал 0, регистр 49, тип Float

37. «Функция дискретного входа 1»

Мнемоническое имя – **FunctionDI0**
Размер в байтах - 2
Тип данных - unsigned int
Доступ - Чтение/Запись (R/W)

Описание: Логическая функция входа DI0 с другими дискретными операндами, результат отображается в регистре FDI, бит 0

FunctionDI0 = 0	Трансляция бита DI0	в FDI0
FunctionDI0 = 1	Логическое 'И' DI0...DI3	в FDI0
FunctionDI0 = 2	Логическое 'ИЛИ' DI0...DI3	в FDI0
FunctionDI0 = 3	Инверсия бита DI0	в FDI0
FunctionDI0 = 4	Логическое 'И-НЕ' DI0...DI3	в FDI0
FunctionDI0 = 5	Логическое 'ИЛИ-НЕ' DI0...DI3	в FDI0

MODBUS RTU
Адрес регистра - 79 функции 03,04,16
RNet - канал 0, регистр 50, тип Ubyte

38. «Функция дискретного входа 2»

Мнемоническое имя – **FunctionDI1**
Размер в байтах - 2
Тип данных - unsigned int
Доступ - Чтение/Запись (R/W)

Описание: Логическая функция входа DI1 с другими дискретными операндами, результат отображается в регистре FDI, бит 1

см. п. 37

MODBUS RTU
Адрес регистра - 80 функции 03,04,16
RNet - канал 0, регистр 51, тип Ubyte

39. «Функция дискретного входа 3»

Мнемоническое имя – **FunctionDI2**
 Размер в байтах - 2
 Тип данных - unsigned int
 Доступ - Чтение/Запись (R/W)

Описание: Логическая функция входа DI2 с другими дискретными операндами, результат отображается в регистре FDI, бит 2

см. п. 37

MODBUS RTU
 Адрес регистра - 81 функции 03,04,16
 RNet - канал 0, регистр 52, тип Ubyte

40. «Функция дискретного входа 4»

Мнемоническое имя – **FunctionDI3**
 Размер в байтах - 2
 Тип данных - unsigned int
 Доступ - Чтение/Запись (R/W)

Описание: Логическая функция входа DI4 с другими дискретными операндами, результат отображается в регистре FDI, бит 3

см. п. 37

MODBUS RTU
 Адрес регистра - 82 функции 03,04,16
 RNet - канал 0, регистр 53, тип Ubyte

41. «Разрешение работы счётчиков»

Мнемоническое имя – **CountersEnable**
 Размер в байтах - 2
 Тип данных - unsigned int
 Доступ - Чтение/Запись (R/W)

Описание: Разрешение работы счётчиков событий на дискретных входах DI0...DI3

Структура (младший байт)

res	res	res	res	EnCnt3	EnCnt2	EnCnt1	EnCnt0
-----	-----	-----	-----	--------	--------	--------	--------

Структура (старший байт)

res	res	res	res	res	res	res	res
-----	-----	-----	-----	-----	-----	-----	-----

EnCnt0=1 разрешение работы 1 счётчика событий
 EnCnt1=1 разрешение работы 2 счётчика событий
 EnCnt2=1 разрешение работы 3 счётчика событий
 EnCnt3=1 разрешение работы 4 счётчика событий

MODBUS RTU

Адрес регистра - 83 функции 03,04,16
 RNet - канал 0, регистр 54, тип Ubyte

42. «Фильтры дискретных входов»

Мнемоническое имя – **Filters44**
 Размер в байтах - 2
 Тип данных - unsigned int
 Доступ - Чтение/Запись (R/W)

Описание: Содержит коды цифровых фильтров дискретных входов 4 каналов

Структура (младший байт)

F2_3	F2_2	F2_1	F2_0	F1_3	F1_2	F1_1	F1_0
------	------	------	------	------	------	------	------

Структура (старший байт)

F4_3	F4_2	F4_1	F4_0	F3_3	F3_2	F3_1	F3_0
------	------	------	------	------	------	------	------

Fx3...Fx0 = 0 - фильтр 0 мс
 Fx3...Fx0 = 1 - фильтр 35 мс
 Fx3...Fx0 = 2 - фильтр 70 мс
 Fx3...Fx0 = 3 - фильтр 140 мс

MODBUS RTU

Адрес регистра - 84 функции 03,04,16
 RNet - канал 0, регистр 55, тип Ubyte

43. «Направление счёта»

Мнемоническое имя – **CountersDirection**
 Размер в байтах - 2
 Тип данных - unsigned int

Доступ - Чтение/Запись (R/W)

Описание: Направление счёта счётчиков событий на дискретных входах DI0...DI3

Структура (младший байт)

res	res	res	res	DirCnt3	DirCnt2	DirCnt1	DirCnt0
-----	-----	-----	-----	---------	---------	---------	---------

Структура (старший байт)

res	res	res	res	res	res	res	res
-----	-----	-----	-----	-----	-----	-----	-----

DirCntx=0 увеличение счётчика событий Счёт +
 DirCntx=1 уменьшение счётчика событий Счёт -

MODBUS RTU

Адрес регистра - 85 функции 03,04,16
 RNet - канал 0, регистр 56, тип Uint

44. «Фронт счёта»

Мнемоническое имя – **fronts**
 Размер в байтах - 2
 Тип данных - unsigned int
 Доступ - Чтение/Запись (R/W)

Описание: выбор активного фронта счёта счётчиков событий на дискретных входах DI0...DI3

Структура (младший байт)

res	res	res	res	FrontCnt3	FrontCnt2	FrontCnt1	FrontCnt0
-----	-----	-----	-----	-----------	-----------	-----------	-----------

Структура (старший байт)

res	res	res	res	res	res	res	res
-----	-----	-----	-----	-----	-----	-----	-----

FrontCntx=0 счёт событий по фронту
 FrontCntx=1 счёт событий по спаду

MODBUS RTU

Адрес регистра - 86 функции 03,04,16
 RNet - канал 0, регистр 57, тип Uint

45. «Тип выходного канала 1»

Мнемоническое имя – **OutputTypeCh1**

Размер в байтах - 1

Тип данных - unsigned char

Доступ - Чтение/Запись (R)

Структура Содержит код аппаратного типа выходов выходного канала 1

1 – тип АО (токовый 4-20)

2 – тип R реле

3 – тип S симистор

4 – тип T транзистор

MODBUS RTU

Адрес регистра - 87 функции 03,04,16

RNet - канал 0, регистр 58, тип Ubyte

46. «Функция дискретного выхода 1 »

Мнемоническое имя – **OutputDigFunctionCh1**

Размер в байтах - 2

Тип данных - unsigned int

Доступ - Чтение/Запись (R/W)

Структура (младший байт)

OutputFunctionCode

Функции удалённого управления дискретным выходом

OutputFunctionCode =1 - Без автовозврата

OutputFunctionCode =2 - Автовозврат в состояние «выключено»*

OutputFunctionCode =3 - Автовозврат в состояние «включено»**

OutputFunctionCode =4 - ШИМ

Функции локального управления дискретным выходом от дискретного входа

OutputFunctionCode =5 - FDI без автовозврата

OutputFunctionCode =6 - FDI автовозврат выключено*

OutputFunctionCode =7 - FDI автовозврат включено**

Функции локального управления (функции компаратора)

дискретным выходом от аналогового входа (измерительное значение)

- OutputFunctionCode =10 - прямая с независимым заданием порогов срабатывания
- OutputFunctionCode =11 - прямая с заданием центра и ширины зоны гистерезиса
- OutputFunctionCode =12 - обратная с независимым заданием порогов срабатывания
- OutputFunctionCode =13 - обратная с заданием центра и ширины зоны гистерезиса
- OutputFunctionCode =14 - попадание в интервал с независимым заданием границ интервала
- OutputFunctionCode =15 - попадание в интервал с заданием центра и ширины интервала
- OutputFunctionCode =16 - попадание вне интервала с независимым заданием границ интервала
- OutputFunctionCode =17 - попадание вне интервала с заданием центра и ширины интервала

Структура (старший байт)

res	res	res	res	res	res	res	res
-----	-----	-----	-----	-----	-----	-----	-----

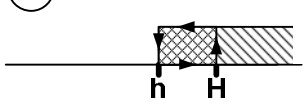
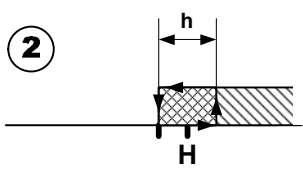
- * - Запуск (перезапуск) таймера автовозврата происходит по фронту сигнала
- ** - Запуск (перезапуск) таймера автовозврата происходит по спаду сигнала

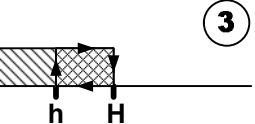
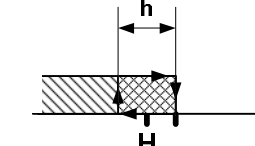
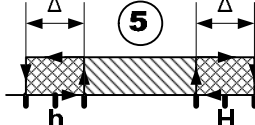
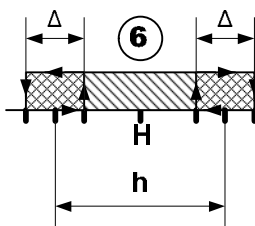
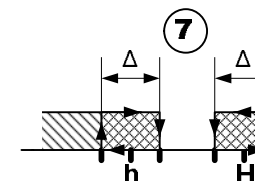
MODBUS RTU

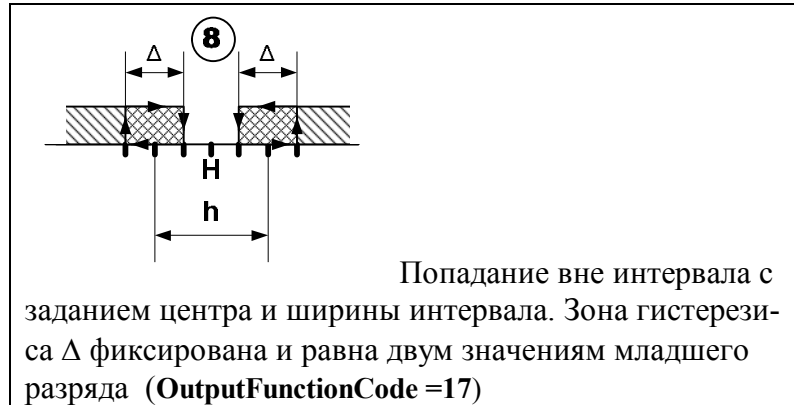
Адрес регистра - 90 функции 03,04,16

RNet - канал 0, регистр 60, тип Uint

Описание работы локальных функций компаратора

<p>Описание локальных функций компаратора H соответствует параметру P1.2, h – соответствует параметру P1.3</p>
<p style="text-align: center;">①</p>  <p style="text-align: center;">Прямая функция с независимым заданием порогов срабатывания (OutputFunctionCode =10)</p>
<p style="text-align: center;">②</p>  <p style="text-align: center;">Прямая функция с заданием центра и ширины зоны гистерезиса (OutputFunctionCode =11)</p>

	<p>Обратная функция с независимым заданием порогов срабатывания (OutputFunctionCode =12)</p>
	<p>Обратная функция с заданием центра и ширины зоны гистерезиса (OutputFunctionCode =13)</p>
	<p>Попадание в интервал с независимым заданием границ интервала. Зона гистерезиса Δ фиксирована и равна двум значениям младшего разряда. (OutputFunctionCode =14)</p>
	<p>Попадание в интервал с заданием центра и ширины интервала. Зона гистерезиса Δ фиксирована и равна двум значениям младшего разряда (OutputFunctionCode =15)</p>
	<p>Попадание вне интервала с независимым заданием границ интервала. Зона гистерезиса Δ фиксирована и равна двум значениям младшего разряда $H \geq h+2$ (OutputFunctionCode =16)</p>



47. «Функция аналогового выхода 1»

Мнемоническое имя – **OutputAnFunctionCh1**

Размер в байтах - 2

Тип данных - unsigned int

Доступ - Чтение/Запись (R/W)

Структура (младший байт)

OutputFunctionCode

OutputAnFunctionCode = 1 - Host

OutputAnFunctionCode = 2 - HostPower

Локальные функции аналогового выхода

OutputAnFunctionCode = 3 трансляция прямая (значения физической величины аналогового сигнала измерительного канала)

OutputAnFunctionCode = 4 трансляция обратная (значения физической величины аналогового сигнала измерительного канала)

OutputAnFunctionCode = 5 трансляция (измерительного значения канала) с масштабированием прямая (П-регулирование)

OutputAnFunctionCode = 6 трансляция (измерительного значения канала) с масштабированием обратная (П-регулирование)

Структура (старший байт)

res	res	res	res	res	res	res	res
-----	-----	-----	-----	-----	-----	-----	-----

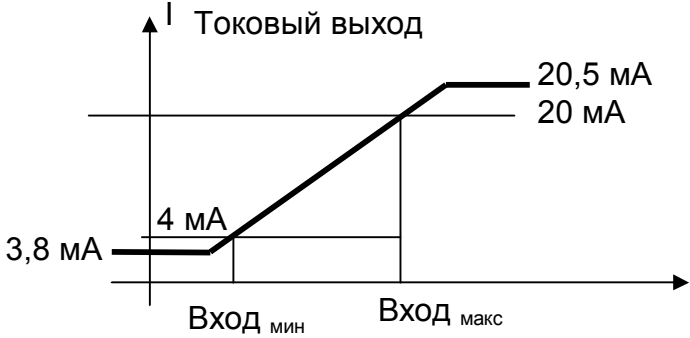
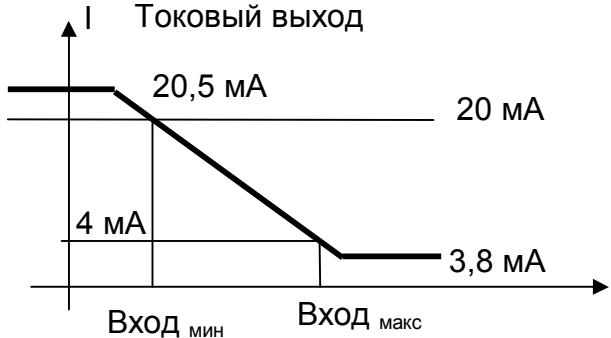
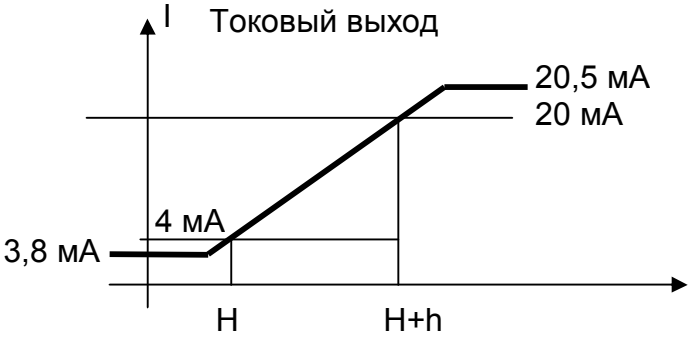
MODBUS RTU

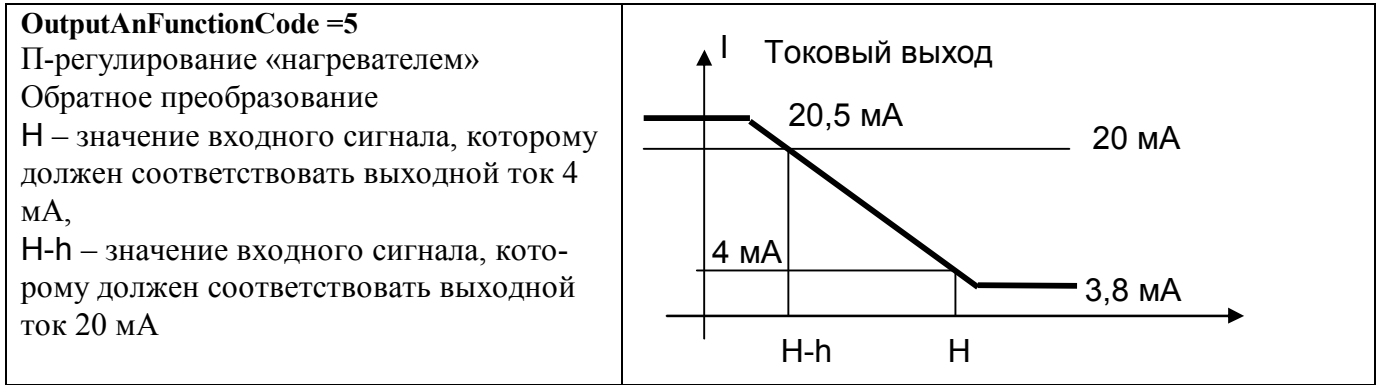
Адрес регистра - 91 функции 03,04,16

RNet

- канал 0, регистр 61, тип Uint

Описание работы локальных функций аналогового выхода

Название функции	График функции, назначение параметров
<p>OutputAnFunctionCode =2</p> <p>Прямое преобразование Вход_{мин} - начало диапазона входного сигнала Вход_{макс} – конец диапазона входного сигнала</p>	 <p>Ток I Токовый выход</p> <p>3,8 мА, 4 мА, 20 мА, 20,5 мА</p> <p>Вход_{мин}, Вход_{макс}</p>
<p>OutputAnFunctionCode =3</p> <p>Обратное преобразование</p>	 <p>Ток I Токовый выход</p> <p>20,5 мА, 20 мА, 4 мА, 3,8 мА</p> <p>Вход_{мин}, Вход_{макс}</p>
<p>OutputAnFunctionCode =4</p> <p>П-регулирование «холодильником» Прямое преобразование Н (P1.2) – значение входного сигнала, которому должен соответствовать выходной ток 4 мА, Н+h(P1.3) – значение входного сигнала, которому должен соответствовать выходной ток 20 мА Для П-регулирования Н имеет смысл уставки, h - имеет смысл зоны пропорциональности</p>	 <p>Ток I Токовый выход</p> <p>3,8 мА, 4 мА, 20 мА, 20,5 мА</p> <p>Н, Н+h</p>



48. «Параметр P1.0 выходного канала 1»

Мнемоническое имя – P1.0_u32
 Размер в байтах - 4
 Тип данных - unsigned long
 Доступ - Чтение/Запись (R/W)

Структура:

Функция дискр. выхода (OutputDigFunction)	Функция аналогового выхода (OutputAnFunction)	Описание параметра (P1.0_u32)
2 - Host автовозврат выключено		Содержит значение задержки автовозврата *0,1 с
3 - Host автовозврат включено		Содержит значение задержки автовозврата *0,1 с
6 - FDI автовозврат выключено		Содержит значение задержки автовозврата *0,1 с
7 - FDI автовозврат включено		Содержит значение задержки автовозврата *0,1 с
10...17 – функции компаратора		Задержка срабатывания компаратора *0,1 с

MODBUS RTU
 Адрес регистра - 92,93 функции 03,04,16

RNet - канал 62, регистр 57, тип Uint

49. «Параметр P1.1 выходного канала 1»

Мнемоническое имя – P1.1_u32
 Размер в байтах - 4
 Тип данных - unsigned long
 Доступ - Чтение/Запись (R/W)

Структура :

Функция дискр. выхода	Функция аналогового выхода	Описание параметра
-----------------------	----------------------------	--------------------

(OutputDigFunction)	да (OutputAnFunction)	(P1.0_u32)
4 - Host ШИМ		Содержит значение периода ШИМ *0,1 с

MODBUS RTU
 Адрес регистра - 94,95 функции 03,04,16

 RNe - канал 63, регистр 57, тип Ulong

50. «Параметр P1.2 выходного канала 1»

Мнемоническое имя – P1.2_float
 Размер в байтах - 4
 Тип данных - float
 Доступ - Чтение/Запись (R/W)

Функция дискр. выхода (OutputDigFunction)	Функция аналогового выхода (OutputAnFunction)	Описание параметра (P1.2_float)
10...17 - компараторы аналогового сигнала		Содержит значение уставки компаратора Н
	4 - трансляция с масштабированием прямая 5 - трансляция с масштабированием обратная	Содержит значение уставки Н

MODBUS RTU
 Адрес регистра - 96,97 функции 03,04,16

 RNet
 канал 0, регистр 64, тип Float

51. «Параметр P1.3 выходного канала 1»

Мнемоническое имя – P1.3_float
 Размер в байтах - 4
 Тип данных - float
 Доступ - Чтение/Запись (R/W)

Функция дискр. выхода (OutputDigFunction)	Функция аналогового выхода (OutputAnFunction)	Описание параметра (P1.3_float)
10...17 - компараторы аналогового сигнала		Содержит значение уставки компаратора h
	4 - трансляция с масштабированием	Содержит значение зоны пропорцио-

	рованием прямая 5 - трансляция с масштабированием обратная	нальности h
--	---	--------------------

MODBUS RTU
 Адрес регистра - 98,99 функции 03,04,16

RNet
 канал 0, регистр 65, тип Float

52. «Параметр P1.4 выходного канала 1»

Мнемоническое имя – **P1.4_u16**
 Размер в байтах - 2
 Тип данных - unsigned int
 Доступ - Чтение/Запись (R/W)

Описание: Атрибуты выходного токового сигнала, определяющие реакцию на аварийные ситуации при локальном управлении токовым выходом

P1.4_u16=0 – сохранять текущее значение токового выхода
 P1.4_u16=1 – значение токового выхода принимает высокий аварийный уровень
 P1.4_u16=2 – значение токового выхода принимает низкий аварийный уровень

MODBUS RTU
 Адрес регистра - 100 функции 03,04,16

RNet - канал 0, регистр 66, тип Uint

53. «Максимальная мощность канал 1»

Мнемоническое имя – **PmaxOut1**
 Размер в байтах - 4
 Тип данных - float
 Доступ - Чтение/Запись (R/W)

Описание: Регистр содержит максимальное значение мощности на канале 1.

MODBUS RTU
 Адрес регистра - 102,103 функции 03,04,16

RNet
 канал 0, регистр 68, тип Float

54. «Минимальная мощность канал 1»

Мнемоническое имя – **PminOut1**
Размер в байтах - 4
Тип данных - float
Доступ - Чтение/Запись (R/W)

Описание: Регистр содержит минимальное значение мощности на канале 1.

MODBUS RTU
Адрес регистра - 104,105 функции 03,04,16
RNet
канал 0, регистр 69, тип Float

55. «Максимальный период входного сигнала тахометра 1»

Мнемоническое имя – **MaxLimT_Tacho1**
Размер в байтах - 4
Тип данных - float
Доступ - Чтение/Запись (R/W)

Описание: Регистр содержит максимально допустимое значение периода входного сигнала тахометра в с.

MODBUS RTU
Адрес регистра - 106,107 функции 03,04,16
RNet
канал 0, регистр 70, тип Float

56. «Безопасное значение токового выхода 1»

Мнемоническое имя – **AnalogOutputSafePowerOnOut1**
Размер в байтах - 4
Тип данных - float
Доступ - Чтение/Запись (R/W)

Описание: Регистр содержит безопасное значение токового выхода 1. Устанавливается при включении питания и при срабатывании сетевого сторожевого таймера

MODBUS RTU
Адрес регистра - 108,109 функции 03,04,16

RNet
канал 0, регистр 71, тип Float

57. «Тип выходного канала 2»

Мнемоническое имя – **OutputTypeCh2**
Размер в байтах - 1
Тип данных - unsigned char
Доступ - Чтение/Запись (R)

Структура Содержит код аппаратного типа выходов выходного канала 1

см. п.45

MODBUS RTU
Адрес регистра - 110 функции 03,04,16

RNet - канал 0, регистр 72, тип Ubyte

58. «Функция дискретного выхода 2 »

Мнемоническое имя – OutputDigFunctionCh2
Размер в байтах - 2
Тип данных - unsigned int
Доступ - Чтение/Запись (R/W)

Структура (младший байт)

см. п.46

MODBUS RTU
Адрес регистра - 113 функции 03,04,16

RNet - канал 0, регистр 74, тип Uint

59. «Функция аналогового выхода 2 »

Мнемоническое имя – **OutputAnFunctionCh2**
Размер в байтах - 2
Тип данных - unsigned int
Доступ - Чтение/Запись (R/W)

Структура (младший байт)

см. п.47

MODBUS RTU
Адрес регистра - 114 функции 03,04,16

RNet - канал 0, регистр 75, тип Uint

60. «Параметр P2.0 выходного канала 1»

Мнемоническое имя – **P2.0_u32**
Размер в байтах - 4
Тип данных - unsigned long
Доступ - Чтение/Запись (R/W)

см. п.48

MODBUS RTU
Адрес регистра - 115,116 функции 03,04,16

RNet - канал 62, регистр 76, тип Ulong

61. «Параметр P2.1 выходного канала 2»

Мнемоническое имя – **P2.1_u32**
Размер в байтах - 4
Тип данных - unsigned long
Доступ - Чтение/Запись (R/W)

см. п.49

MODBUS RTU
Адрес регистра - 117,118 функции 03,04,16

RNet - канал 63, регистр 77, тип Ulong

62. «Параметр P2.2 выходного канала 2»

Мнемоническое имя – **P2.2_float**
Размер в байтах - 4
Тип данных - float
Доступ - Чтение/Запись (R/W)

см. п.50

MODBUS RTU
Адрес регистра - 119,120 функции 03,04,16

RNet
канал 0, регистр 78, тип Float

63. «Параметр P2.3 выходного канала 2»

Мнемоническое имя – **P2.3_float**
Размер в байтах - 4
Тип данных - float
Доступ - Чтение/Запись (R/W)
см. п.51

MODBUS RTU
Адрес регистра - 121,122 функции 03,04,16

RNet
канал 0, регистр 79, тип Float

64. «Параметр P2.4 выходного канала 2»

Мнемоническое имя – **P2.4_u16**
Размер в байтах - 2
Тип данных - unsigned int
Доступ - Чтение/Запись (R/W)

см. п.52

MODBUS RTU
Адрес регистра - 123 функции 03,04,16

RNet - канал 0, регистр 80, тип Uint

65. «Максимальная мощность канал 2»

Мнемоническое имя – **PmaxOut2**
Размер в байтах - 4
Тип данных - float
Доступ - Чтение/Запись (R/W)

Описание: Регистр содержит максимальное значение мощности на канале 2.

MODBUS RTU

Адрес регистра - 125,126 функции 03,04,16

RNet
канал 0, регистр 82, тип Float

66. «Минимальная мощность канал 2»

Мнемоническое имя – **PminOut2**
Размер в байтах - 4
Тип данных - float
Доступ - Чтение/Запись (R/W)

Описание: Регистр содержит минимальное значение мощности на канале 2.

MODBUS RTU
Адрес регистра - 127,128 функции 03,04,16

RNet
канал 0, регистр 83, тип Float

67. «Максимальный период входного сигнала тахометра 2»

Мнемоническое имя – **MaxLimT_Tacho2**
Размер в байтах - 4
Тип данных - float
Доступ - Чтение/Запись (R/W)

Описание: Регистр содержит максимально допустимое значение периода входного сигнала тахометра в с.

MODBUS RTU
Адрес регистра - 129,130 функции 03,04,16

RNet
канал 0, регистр 84, тип Float

68. «Безопасное значение токового выхода 2»

Мнемоническое имя – **AnalogOutputSafePowerOnOut2**
Размер в байтах - 4
Тип данных - float
Доступ - Чтение/Запись (R/W)

Описание: см. п.52

MODBUS RTU
Адрес регистра - 131,132 функции 03,04,16

RNet
канал 0, регистр 85, тип Float

69. «Тип выходного канала 3»

Мнемоническое имя – **OutputTypeCh3**
Размер в байтах - 1
Тип данных - unsigned char
Доступ - Чтение/Запись (R)

Структура Содержит код аппаратного типа выходов выходного канала 3

MODBUS RTU
Адрес регистра - 133 функции 03,04,16

RNet - канал 0, регистр 86, тип Ubyte

70. «Функция дискретного выхода 3 »

Мнемоническое имя – OutputDigFunctionCh3
Размер в байтах - 2
Тип данных - unsigned int
Доступ - Чтение/Запись (R/W)

MODBUS RTU
Адрес регистра - 136 функции 03,04,16

RNet - канал 0, регистр 88, тип Uint

71. «Функция аналогового выхода 3 »

Мнемоническое имя – **OutputAnFunctionCh3**
Размер в байтах - 2
Тип данных - unsigned int
Доступ - Чтение/Запись (R/W)

MODBUS RTU
Адрес регистра - 137 функции 03,04,16

RNet - канал 0, регистр 89, тип Uint

72. «Параметр P3.0 выходного канала 3»

Мнемоническое имя – **P3.0_u32**
Размер в байтах - 4
Тип данных - unsigned long
Доступ - Чтение/Запись (R/W)

MODBUS RTU
Адрес регистра - 138,139 функции 03,04,16

RNet - канал 62, регистр 90, тип Ulong

73. «Параметр P3.1 выходного канала 3»

Мнемоническое имя – **P3.1_u32**
Размер в байтах - 4
Тип данных - unsigned long
Доступ - Чтение/Запись (R/W)

Структура Содержит значение периода ШИМ *0,1 с для функции выхода ШИМ

MODBUS RTU
Адрес регистра - 140,141 функции 03,04,16

RNet - канал 63, регистр 91, тип Ulong

74. «Параметр P3.2 выходного канала 3»

Мнемоническое имя – **P3.2_float**
Размер в байтах - 4
Тип данных - float
Доступ - Чтение/Запись (R/W)

MODBUS RTU
Адрес регистра - 142,143 функции 03,04,16

RNet
канал 0, регистр 92, тип Float

75. «Параметр Р3.3 выходного канала 3»

Мнемоническое имя – **P3.3_float**
Размер в байтах - 4
Тип данных - float
Доступ - Чтение/Запись (R/W)

MODBUS RTU
Адрес регистра - 144,145 функции 03,04,16

RNet
канал 0, регистр 93, тип Float

76. «Параметр Р3.4 выходного канала 3»

Мнемоническое имя – **P3.4_u16**
Размер в байтах - 2
Тип данных - unsigned int
Доступ - Чтение/Запись (R/W)

Структура

MODBUS RTU
Адрес регистра - 146 функции 03,04,16

RNet - канал 0, регистр 94, тип Uint

77. «Максимальная мощность канал 3»

Мнемоническое имя – **PmaxOut3**
Размер в байтах - 4
Тип данных - float
Доступ - Чтение/Запись (R/W)

Описание: Регистр содержит максимальное значение мощности на канале 3.

MODBUS RTU
Адрес регистра - 148,149 функции 03,04,16

RNet
канал 0, регистр 96, тип Float

78. «Минимальная мощность канал 3»

Мнемоническое имя – **PminOut3**
Размер в байтах - 4
Тип данных - float
Доступ - Чтение/Запись (R/W)

Описание: Регистр содержит минимальное значение мощности на канале 3.

MODBUS RTU
Адрес регистра - 150,151 функции 03,04,16

RNet
канал 0, регистр 97, тип Float

79. «Максимальный период входного сигнала тахометра 3»

Мнемоническое имя – **MaxLimT_Tacho3**
Размер в байтах - 4
Тип данных - float
Доступ - Чтение/Запись (R/W)

Описание: Регистр содержит максимально допустимое значение периода входного сигнала тахометра в с.

MODBUS RTU
Адрес регистра - 152,153 функции 03,04,16

RNet
канал 0, регистр 98, тип Float

80. «Безопасное значение токового выхода 3»

Мнемоническое имя – **AnalogOutputSafePowerOnOut3**
Размер в байтах - 4
Тип данных - float
Доступ - Чтение/Запись (R/W)

Описание:

MODBUS RTU
Адрес регистра - 154,155 функции 03,04,16

RNet
канал 0, регистр 99, тип Float

81. «Тип выходного канала 4»

Мнемоническое имя – **OutputTypeCh4**
Размер в байтах - 1
Тип данных - unsigned char
Доступ - Чтение/Запись (R)

Структура Содержит код аппаратного типа выходов выходного канала 4

MODBUS RTU
Адрес регистра - 156 функции 03,04,16

RNet - канал 0, регистр 100, тип Ubyte

82. «Функция дискретного выхода 4 »

Мнемоническое имя – **OutputDigFunctionCh4**
Размер в байтах - 2
Тип данных - unsigned int
Доступ - Чтение/Запись (R/W)

Структура (младший байт)

MODBUS RTU
Адрес регистра - 159 функции 03,04,16

RNet - канал 0, регистр 102, тип Uint

83. «Функция аналогового выхода 4 »

Мнемоническое имя – **OutputAnFunctionCh4**
Размер в байтах - 2
Тип данных - unsigned int
Доступ - Чтение/Запись (R/W)

MODBUS RTU
Адрес регистра - 160 функции 03,04,16

RNet - канал 0, регистр 103, тип Uint

84. «Параметр Р4.0 выходного канала 4»

Мнемоническое имя – **P4.0_u32**
Размер в байтах - 4
Тип данных - unsigned long
Доступ - Чтение/Запись (R/W)

MODBUS RTU
Адрес регистра - 161,162 функции 03,04,16

RNet - канал 104, регистр 57, тип Ulong

85. «Параметр Р4.1 выходного канала 4»

Мнемоническое имя – **P4.1_u32**
Размер в байтах - 4
Тип данных - unsigned long
Доступ - Чтение/Запись (R/W)

MODBUS RTU
Адрес регистра - 163,164 функции 03,04,16

RNet - канал 0, регистр 105, тип Ulong

86. «Параметр Р4.2 выходного канала 4»

Мнемоническое имя – **P4.2_float**
Размер в байтах - 4
Тип данных - float
Доступ - Чтение/Запись (R/W)

MODBUS RTU
Адрес регистра - 165,166 функции 03,04,16

RNet
канал 0, регистр 106, тип Float

87. «Параметр Р4.3 выходного канала 4»

Мнемоническое имя – **P4.3_float**
Размер в байтах - 4
Тип данных - float
Доступ - Чтение/Запись (R/W)

MODBUS RTU

Адрес регистра - 167,168 функции 03,04,16

RNet
канал 0, регистр 107, тип Float

88. «Параметр Р4.4 выходного канала 4»

Мнемоническое имя – **P4.4_u16**
Размер в байтах - 2
Тип данных - unsigned int
Доступ - Чтение/Запись (R/W)

Структура

MODBUS RTU
Адрес регистра - 169 функции 03,04,16

RNet - канал 0, регистр 108, тип Uint

89. «Максимальная мощность канал 4»

Мнемоническое имя – **PmaxOut4**
Размер в байтах - 4
Тип данных - float
Доступ - Чтение/Запись (R/W)

Описание: Регистр содержит максимальное значение мощности на канале 4.

MODBUS RTU
Адрес регистра - 171,172 функции 03,04,16

RNet
канал 0, регистр 110, тип Float

90. «Минимальная мощность канал 4»

Мнемоническое имя – **PminOut1**
Размер в байтах - 4
Тип данных - float
Доступ - Чтение/Запись (R/W)

Описание: Регистр содержит минимальное значение мощности на канале 4.

MODBUS RTU
Адрес регистра - 173,174 функции 03,04,16

RNet
канал 0, регистр 111, тип Float

91. «Максимальный период входного сигнала тахометра 4»

Мнемоническое имя – **MaxLimT_Tacho4**
Размер в байтах - 4
Тип данных - float
Доступ - Чтение/Запись (R/W)

Описание: Регистр содержит максимально допустимое значение периода входного сигнала тахометра в с.

MODBUS RTU
Адрес регистра - 175,176 функции 03,04,16

RNet
канал 0, регистр 112, тип Float

92. «Безопасное значение токового выхода 4»

Мнемоническое имя – **AnalogOutputSafePowerOnOut1**
Размер в байтах - 4
Тип данных - float
Доступ - Чтение/Запись (R/W)

Описание:
MODBUS RTU
Адрес регистра - 177,178 функции 03,04,16

RNet
канал 0, регистр 113, тип Float

93. «Счётчик моточасов »

Мнемоническое имя – **OperatingTime**
Размер в байтах - 4
Тип данных - unsigned long
Доступ - Чтение (R)

Структура Содержит значение счётчика моточасов в сутках

MODBUS RTU
Адрес регистра -179,180 функции 03,04

RNe - канал 0, регистр 114, тип Ulong

94. «Диагностика прибора»

Мнемоническое имя – **DeviceDiagnostics**

Размер в байтах - 4

Тип данных - unsigned long

Доступ - Чтение (R)

Описание: Структура

res	res	res	Cjc on	res	res	Cjc error	Ee error
H4	H3	H2	H1	4ch Auto/ Host	3ch Auto/ Host	2ch Auto/ Host	1ch Auto/ Host
res	res	res	res	res	res	res	res
res	res	res	res	res	res	res	res

Ee_error=1 – нарушение содержимого памяти EEPROM

Cjc_error=1 – неисправность датчика температуры холодного спая

Cjc_on=1 – признак включения функции компенсации ТЭДС хол. спая

XCh Host/Auto=1 – локальное управление выходом

XCh Host/Auto=0 – Host управление выходом

Hx – состояние компаратора x

MODBUS RTU

Адрес регистра - 181, 182 функции 03,04

RNet

канал 0, регистр 115, тип Ulong

95. «Диагностика входов»

Мнемоническое имя – **InputDiagnostics**

Размер в байтах - 4

Тип данных - unsigned long

Доступ - Чтение (R)

Описание: Структура

Short2	Unr2	Ovr2	Burn2	Short1	Unr1	Ovr1	Burn1
Short4	Unr4	Ovr4	Burn4	Short3	Unr3	Ovr3	Burn3
res	res	res	res	res	res	res	res
res	res	res	res	res	res	res	res

BurnX=1 – обрыв датчика канал X
 OvrX=1 – выход за верхнюю границу канал X
 UnrX=1 – выход за нижнюю границу канал X
 ShortX=1 – замыкание датчика канал X

X=1...4

MODBUS RTU

Адрес регистра - 183,184, функции 03,04

RNet

канал 0, регистр 116, тип Ulong

96. «Состояние функциональных дискретных входов»

Мнемоническое имя – **FuncDigitalInputs**

Размер в байтах - 2

Тип данных - unsigned int

Доступ - Чтение (R)

Описание: Регистр содержит состояние функциональных дискретных входов FDI0...FDI3

res	res	res	res	FDI3	FDI2	FDI1	FDI0
res	res	res	res	res	res	res	res

MODBUS RTU

Адрес регистра - 185 функции 03,04

RNet

канал 0, регистр 117, тип Uint

97. «Состояние дискретных входов»

Мнемоническое имя – **DigitalInputs**

Размер в байтах - 4

Тип данных - unsigned int

Доступ - Чтение (R)

Описание: Регистр содержит состояние дискретных входов DI0...DI3

res	res	res	res	DI3	DI2	DI1	DI0
res	res	res	res	res	res	res	res

MODBUS RTU
 Адрес регистра - 186 функции 03,04

RNet
 канал 0, регистр 118, тип Uint

98. «Защёлка “1” »

Мнемоническое имя – **LatchHigh**
 Размер в байтах - 4
 Тип данных - unsigned int
 Доступ - Чтение/Запись (R/W)

Описание: Регистр содержит защёлки “1” дискретных входов DI0...DI3

res	res	res	res	lh_DI3	lh_DI2	lh_DI1	lh_DI0
res	res	res	res	res	res	res	res

Для сброса защёлки необходимо записать в соответствующий бит «0»

MODBUS RTU
 Адрес регистра - 187 функции 03,04,16
 RNet
 канал 0, регистр 119, тип Uint

99. «Защёлка “0” »

Мнемоническое имя – **LatchLow**
 Размер в байтах - 4
 Тип данных - unsigned int
 Доступ - Чтение/Запись (R/W)

Описание: Регистр содержит защёлки “0” дискретных входов DI0...DI3

res	res	res	res	ll_DI3	ll_DI2	ll_DI1	ll_DI0
res	res	res	res	res	res	res	res

Для сброса защёлки необходимо записать в соответствующий бит «0»

MODBUS RTU
 Адрес регистра - 188 функции 03,04,16
 RNet
 канал 0, регистр 120, тип Uint

100. «Переполнение счётчиков при инкрементировании»

Мнемоническое имя – **OverFlow**
 Размер в байтах - 4
 Тип данных - unsigned int
 Доступ - Чтение/Запись (R/W)

Описание: Регистр содержит флаги переполнения при инкрементировании счётчиков

res	res	res	res	OF_Cnt3	OF_Cnt2	OF_Cnt1	OF_Cnt0
res	res	res	res	res	res	res	res

Для сброса флага необходимо записать в соответствующий бит «0»

MODBUS TU
 Адрес регистра - 189 функции 03,04,16

RNet
 канал 0, регистр 121, тип Uint

101. «Заём счётчиков при декрементировании»

Мнемоническое имя – **Borrow**
 Размер в байтах - 4
 Тип данных - unsigned int
 Доступ - Чтение/Запись (R/W)

Описание: Регистр содержит флаги переполнения при инкрементировании счётчиков

res	res	res	res	BF_Cnt3	BF_Cnt2	BF_Cnt1	BF_Cnt0
res	res	res	res	res	res	res	res

Для сброса флага необходимо записать в соответствующий бит «0»

MODBUS RTU
 Адрес регистра - 190 функции 03,04,16

RNet
 канал 0, регистр 122, тип Uint

102. «Счётчик DI0»

Мнемоническое имя – **CounterDI0**
 Размер в байтах - 4
 Тип данных - unsigned long
 Доступ - Чтение/Запись (R/W)

Структура Содержит значение счётчика событий дискретного входа DI0

MODBUS RTU

Адрес регистра - 191,192 функции 03,04,16

RNet - канал 0, регистр 123, тип Ulong

103. «Счётчик DI1»

Мнемоническое имя – **CounterDI1**

Размер в байтах - 4

Тип данных - unsigned long

Доступ - Чтение/Запись (R/W)

Структура Содержит значение счётчика событий дискретного входа DI1

MODBUS RTU

Адрес регистра - 193,194 функции 03,04,16

RNet - канал 0, регистр 124, тип Ulong

104. «Счётчик DI2»

Мнемоническое имя – **CounterDI2**

Размер в байтах - 4

Тип данных - unsigned long

Доступ - Чтение/Запись (R/W)

Структура Содержит значение счётчика событий дискретного входа DI2

MODBUS RTU

Адрес регистра - 195,196 функции 03,04,16

RNet - канал 0, регистр 125, тип Ulong

105. «Счётчик DI3»

Мнемоническое имя – **CounterDI3**

Размер в байтах - 4

Тип данных - unsigned long

Доступ - Чтение/Запись (R/W)

Структура Содержит значение счётчика событий дискретного входа DI3

MODBUS RTU
Адрес регистра - 197,198 функции 03,04,16

RNet - канал 0, регистр 126, тип Ulong

106. «Тахометр DI0 »

Мнемоническое имя – **FreqDI0**
Размер в байтах - 4
Тип данных - float
Доступ - Чтение (R)

Описание: Регистр содержит значение частоты импульсов на входе DI0 в герцах.

MODBUS RTU
Адрес регистра - 199,200 функции 03,04

RNet
канал 0, регистр 127, тип Float

107. «Тахометр DI1 »

Мнемоническое имя – **FreqDI1**
Размер в байтах - 4
Тип данных - float
Доступ - Чтение (R)

Описание: Регистр содержит значение частоты импульсов на входе DI1 в герцах.

MODBUS RTU
Адрес регистра - 201,202 функции 03,04

RNet
канал 0, регистр 128, тип Float

108. «Тахометр DI2 »

Мнемоническое имя – **FreqDI2**
Размер в байтах - 4
Тип данных - float
Доступ - Чтение (R)

Описание: Регистр содержит значение частоты импульсов на входе DI2 в герцах.

MODBUS RTU
Адрес регистра - 203,204 функции 03,04

RNet
канал 0, регистр 129, тип Float

109. «Тахометр DI3 »

Мнемоническое имя – **FreqDI3**
Размер в байтах - 4
Тип данных - float
Доступ - Чтение (R)

Описание: Регистр содержит значение частоты импульсов на входе DI3 в герцах.

MODBUS RTU
Адрес регистра - 205,206 функции 03,04

RNet
канал 0, регистр 130, тип Float

110. «Измерительное значение канала 1 »

Мнемоническое имя – InputFunctionValueCh1
Размер в байтах - 4
Тип данных - float
Доступ - Чтение (R)

Описание: Регистр содержит измерительное значение канала в соответствии с функцией преобразования.

MODBUS RTU
Адрес регистра - 207,208 функции 03,04

RNet
канал 0, регистр 131, тип Float

111. «Измерительное значение канала 2 »

Мнемоническое имя – InputFunctionValueCh2
Размер в байтах - 4
Тип данных - float
Доступ - Чтение (R)

Описание: Регистр содержит измерительное значение канала в соответствии с функцией преобразования.

MODBUS RTU
Адрес регистра - 209,210 функции 03,04

RNet
канал 0, регистр 132, тип Float

112. «Измерительное значение канала 3»

Мнемоническое имя – InputFunctionValueCh3
Размер в байтах - 4
Тип данных - float
Доступ - Чтение (R)

Описание: Регистр содержит измерительное значение канала в соответствии с функцией преобразования.

MODBUS RTU
Адрес регистра - 211,212 функции 03,04

RNet
канал 0, регистр 133, тип Float

113. «Измерительное значение канала 4 »

Мнемоническое имя – InputFunctionValueCh4
Размер в байтах - 4
Тип данных - float
Доступ - Чтение (R)

Описание: Регистр содержит измерительное значение канала в соответствии с функцией преобразования.

MODBUS RTU
Адрес регистра - 213,214 функции 03,04

RNet
канал 0, регистр 134, тип Float

114. «Значение физической величины аналогового сигнала измерительного канала 1 »

Мнемоническое имя – **InputPhyValueCh1**
Размер в байтах - 4
Тип данных - float
Доступ - Чтение (R)

Описание: Регистр содержит значение физической величины (Единицы измерения в соответствии с типом датчика)

MODBUS RTU
Адрес регистра - 215,216 функции 03,04

RNet
канал 0, регистр 135, тип Float

115. «Значение физической величины аналогового сигнала измерительного канала 2 »

Мнемоническое имя – **InputPhyValueCh2**
Размер в байтах - 4
Тип данных - float
Доступ - Чтение (R)

Описание: Регистр содержит значение физической величины (Единицы измерения в соответствии с типом датчика)

MODBUS RTU
Адрес регистра - 217,218 функции 03,04

RNet
канал 0, регистр 136, тип Float

116. «Значение физической величины аналогового сигнала измерительного канала 3 »

Мнемоническое имя – **InputPhyValueCh3**
Размер в байтах - 4
Тип данных - float
Доступ - Чтение (R)

Описание: Регистр содержит значение физической величины (Единицы измерения в соответствии с типом датчика)

MODBUS RTU
Адрес регистра - 219,220 функции 03,04

RNet
канал 0, регистр 137, тип Float

117. «Значение физической величины аналогового сигнала измерительного канала 4 »

Мнемоническое имя – **InputPhyValueCh4**
Размер в байтах - 4
Тип данных - float
Доступ - Чтение (R)

Описание: регистр содержит значение физической величины (Единицы измерения в соответствии с типом датчика)

MODBUS RTU
Адрес регистра - 221,222 функции 03,04

RNet
канал 0, регистр 138, тип Float

118. «Значение аналогового сигнала измерительного канала 1 »

Мнемоническое имя – **InputValueCh1**
Размер в байтах - 4
Тип данных - float
Доступ - Чтение (R)

Описание: Регистр содержит измеренное значение сигнала (напряжения (мВ), тока (мА), сопротивления (Ом)) датчика

MODBUS RTU
Адрес регистра - 223,224 функции 03,04

RNet
канал 0, регистр 139, тип Float

119. «Значение аналогового сигнала измерительного канала 2 »

Мнемоническое имя – **InputValueCh2**
Размер в байтах - 4
Тип данных - float

Доступ - Чтение (R)

Описание: Регистр содержит измеренное значение сигнала (напряжения (мВ), тока (мА), сопротивления (Ом)) датчика

MODBUS RTU
Адрес регистра - 225,226 функции 03,04

RNet
канал 0, регистр 140, тип Float

120. «Значение аналогового сигнала измерительного канала 3 »

Мнемоническое имя – **InputValueCh3**

Размер в байтах - 4
Тип данных - float
Доступ - Чтение (R)

Описание: Регистр содержит измеренное значение сигнала (напряжения (мВ), тока (мА), сопротивления (Ом)) датчика

MODBUS RTU
Адрес регистра - 227,228 функции 03,04

RNet
канал 0, регистр 141, тип Float

121. «Значение аналогового сигнала измерительного канала 4 »

Мнемоническое имя – **InputValueCh4**

Размер в байтах - 4
Тип данных - float
Доступ - Чтение (R)

Описание: Регистр содержит измеренное значение сигнала (напряжения (мВ), тока (мА), сопротивления (Ом)) датчика

MODBUS RTU
Адрес регистра - 229,230 функции 03,04

RNet
канал 0, регистр 142, тип Float

122. «Состояние дискретных выходов »

Мнемоническое имя – **DiscreteOutputs»**
 Размер в байтах - 4
 Тип данных - unsigned long
 Доступ - Чтение (R)

Описание: Структура

res	res	res	res	DO3	DO2	DO1	DO0
res	res	res	res	res	res	res	res
res	res	res	res	res	res	res	res
res	res	res	res	res	res	res	res

XY=1 – включен
 XY=0 - выключен

MODBUS RTU
 Адрес регистра - 231,232 функции 03,04
 RNet
 канал 0, регистр 143, тип Ulong

123. «Значение выходного аналогового сигнала канала 1 »

Мнемоническое имя – AnalogOutputValueCh1
 Размер в байтах - 4
 Тип данных - float
 Доступ - Чтение (R)

Описание: Регистр содержит выходное значение аналогового сигнала тока (мА) канала 1

MODBUS RTU
 Адрес регистра - 241,242 функции 03,04
 RNet
 канал 0, регистр 149, тип Float

124. «Значение выходного аналогового сигнала канала 2 »

Мнемоническое имя – AnalogOutputValueCh2
 Размер в байтах - 4
 Тип данных - float
 Доступ - Чтение (R)

Описание: Регистр содержит выходное значение аналогового сигнала тока (мА) канала 1

MODBUS RTU
Адрес регистра - 243,244 функции 03,04

RNet
канал 0, регистр 150, тип Float

125. «Значение выходного аналогового сигнала канала 3 »

Мнемоническое имя – AnalogOutputValueCh3
Размер в байтах - 4
Тип данных - float
Доступ - Чтение (R)

Описание: Регистр содержит выходное значение аналогового сигнала тока (мА) канала 1

MODBUS RTU
Адрес регистра - 245,246 функции 03,04

RNet
канал 0, регистр 151, тип Float

126. «Значение выходного аналогового сигнала канала 4 »

Мнемоническое имя – AnalogOutputValueCh4
Размер в байтах - 4
Тип данных - float
Доступ - Чтение (R)

Описание: Регистр содержит выходное значение аналогового сигнала тока (мА) канала 1

MODBUS RTU
Адрес регистра - 247,248 функции 03,04

RNet
канал 0, регистр 152, тип Float

127. «Выходной сигнал в % канал 1»

Мнемоническое имя – PowerCh1
Размер в байтах - 4

Тип данных - float
Доступ - Чтение/Запись (R)

Описание: содержит значение сигнала в % в канале 1

MODBUS RTU
Адрес регистра - 249,250 функции 03,04

RNet
канал 0, регистр 153, тип Float

128. «Выходной сигнал в % канал 2»

Мнемоническое имя – **PowerCh2**
Размер в байтах - 4
Тип данных - float
Доступ - Чтение/Запись (R)

Описание: содержит значение сигнала в % в канале 2

MODBUS RTU
Адрес регистра - 251,252 функции 03,04

RNet
канал 0, регистр 154, тип Float

129. «Выходной сигнал в % канал 3»

Мнемоническое имя – **PowerCh3**
Размер в байтах - 4
Тип данных - float
Доступ - Чтение/Запись (R)

Описание: содержит значение сигнала в % в канале 3

MODBUS RTU
Адрес регистра - 253,254 функции 03,04

RNet
канал 0, регистр 155, тип Float

130. «Выходной сигнал в % канал 4»

Мнемоническое имя – **PowerCh3**
Размер в байтах - 4

Тип данных - float
 Доступ - Чтение/Запись (R)

Описание: содержит значение сигнала в % в канале 4

MODBUS RTU
 Адрес регистра - 255,256 функции 03,04

RNet
 канал 0, регистр 156, тип Float

131. «Состояние дискретных выходов при управлении по сети»

Мнемоническое имя – HostDiscreteOutputs
 Размер в байтах - 4
 Тип данных - unsigned long
 Доступ - Чтение (R/W)

Описание: Структура

res	res	res	res	HDO3	HDO2	HDO1	HDO0
res	res	res	res	res	res	res	res
res	res	res	res	res	res	res	res
res	res	res	res	res	res	res	res

HDOx=1 – включен
 HDOx=0 - выключен

MODBUS RTU
 Адрес регистра - 257,258 функции 03,04,16

RNet
 канал 0, регистр 157, тип Ulong

132. «Значение выходного аналогового сигнала канала 1 при управлении по сети»

Мнемоническое имя – HostAnalogOutputValueCh1
 Размер в байтах - 4
 Тип данных - float
 Доступ - Чтение (R/W)

Описание: Регистр задаёт выходное значение аналогового сигнала тока (мА) канала

1

MODBUS RTU
Адрес регистра - 259,260 функции 03,04,16

RNet
канал 0, регистр 158, тип Float

133. «Значение выходного аналогового сигнала канала 2 при управлении по сети»

Мнемоническое имя – HostAnalogOutputValueCh2
Размер в байтах - 4
Тип данных - float
Доступ - Чтение (R/W)

2 Описание: Регистр задаёт выходное значение аналогового сигнала тока (мА) канала

MODBUS RTU
Адрес регистра - 261,262 функции 03,04,16

RNet
канал 0, регистр 159, тип Float

134. «Значение выходного аналогового сигнала канала 3 при управлении по сети »

Мнемоническое имя – HostAnalogOutputValueCh3
Размер в байтах - 4
Тип данных - float
Доступ - Чтение (R/W)

3 Описание: Регистр задаёт выходное значение аналогового сигнала тока (мА) канала

MODBUS RTU
Адрес регистра - 263,264 функции 03,04

RNet
канал 0, регистр 160, тип Float

135. «Значение выходного аналогового сигнала канала 4 при управлении по сети»

Мнемоническое имя – HostAnalogOutputValueCh4
Размер в байтах - 4
Тип данных - float
Доступ - Чтение (R/W)

4 Описание: Регистр задаёт выходное значение аналогового сигнала тока (мА) канала

MODBUS RTU
Адрес регистра - 265,266 функции 03,04,16

RNet
канал 0, регистр 161, тип Float

136. «Host Выходной сигнал в % канал 1»

Мнемоническое имя – HostPowerCh1
Размер в байтах - 4
Тип данных - float
Доступ - Чтение/Запись (R/W)

Описание: задаёт значение сигнала в % в канале 1

MODBUS RTU
Адрес регистра - 267,268 функции 03,04,16

RNet
канал 0, регистр 162, тип Float

137. «Host Выходной сигнал в % канал 2»

Мнемоническое имя – HostPowerCh2
Размер в байтах - 4
Тип данных - float
Доступ - Чтение/Запись (R/W)

Описание: задаёт значение сигнала в % в канале 2

MODBUS RTU
Адрес регистра - 269,270 функции 03,04,16

RNet

канал 0, регистр 163, тип Float

138. «Host Выходной сигнал в % канал 3»

Мнемоническое имя – **HostPowerCh3**

Размер в байтах - 4

Тип данных - float

Доступ - Чтение/Запись (R/W)

Описание: задаёт значение сигнала в % в канале 3

MODBUS RTU

Адрес регистра - 271,272 функции 03,04,16

RNet

канал 0, регистр 164, тип Float

139. «Host Выходной сигнал в % канал 4»

Мнемоническое имя – **HostPowerCh4**

Размер в байтах - 4

Тип данных - float

Доступ - Чтение/Запись (R/W)

Описание: задаёт значение сигнала в % в канале 4

MODBUS RTU

Адрес регистра - 273,274 функции 03,04,16

RNet

канал 0, регистр 165, тип Float

140. «Значение температуры клемм холодного спая термопары »

Мнемоническое имя – **ColdJunctionTemperature**

Размер в байтах - 4

Тип данных - float

Доступ - Чтение (R)

Описание: Регистр содержит температуры холодного спая в °С

MODBUS RTU

Адрес регистра - 275,276 функции 03,04

RNet
канал 0, регистр 166, тип Float

141. «Код верификации ПО»

Мнемоническое имя – **SysReq**
Размер в байтах - 1
Тип данных - unsigned int
Доступ - Чтение (R)

Структура: содержит верификационный код CRC16

MODBUS RTU
Адрес регистра - 305 функции 03,04

RNet
канал 0, регистр 185, тип Uint

142. «Разрешение настройки»

Мнемоническое имя – **CalibrationEnable**
Размер в байтах - 4
Тип данных - unsigned long
Доступ - Чтение/Запись (R/W)

Структура:

Описание: Содержание данного регистра устанавливает/запрещает режимы настройки прибора

MODBUS RTU
Адрес регистра - 308,309 функции 03,04,16

RNet
канал 0, регистр 187, тип Ulong

143. «Настройка»

Мнемоническое имя – **CalibrationCommand**
Размер в байтах - 1
Тип данных - unsigned char
Доступ - Чтение/Запись (R/W)

MODBUS RTU
Адрес регистр - 310, функции 03,04,16

RNet
канал 0, регистр 188, тип Ubyte

Команды на включение/выключение функции компенсации ТЭДС «холодного спая» ТП приведены ниже:

```
//=====
ВКЛЮЧЕНИЕ ФУНКЦИИ КОМПЕНСАЦИИ ТЭДС ХС
CalibrationEnable=0x08000000
CalibrationCommand=20      команда на включение
    CalibrationEnable=0
//=====
//=====
ОТКЛЮЧЕНИЕ ФУНКЦИИ КОМПЕНСАЦИИ ТЭДС ХС
CalibrationEnable=0x08000000
CalibrationCommand=21      команда на выключение
    CalibrationEnable=0
//=====
```

Примечание. При включении питания модуля функция компенсации ТЭДС «холодного спая» ТП - ВКЛЮЧЕНА