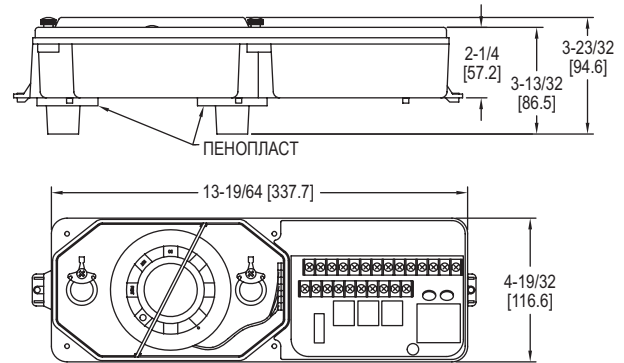


ДАТЧИК ДЫМА В ВОЗДУХОВОДЕ

Быстрое обнаружение дыма в системах ОВиК



Датчик дыма в воздуховоде серии SL-2000 критически важен для быстрого обнаружения дыма и продуктов сгорания, которые могут присутствовать в воздуховодах систем ОВиК. Эта серия может использоваться во многих различных сферах, включая коммерческую, промышленную и жилую. Прибор предназначен не только для сигнализации при обнаружении дыма, но еще и для отключения вентиляторов и нагнетателей с помощью реле. В этой серии предусмотрены удобные для технического персонала функции «без инструментов», которые делают простыми и эффективными установку и обслуживание датчика.

ПАРАМЕТРЫ / ПРЕИМУЩЕСТВА

- Функционирует при скорости воздуха от 30 до 1200 м/мин
- Прозрачная крышка, сквозь которую виден светодиод головки датчика
- запатентованная технология "No-Tools Required" ("без инструментов") для установки и снятия пробоотборных трубок
- Встроенный порт для тестирования на наличие дыма

СФЕРЫ ПРИМЕНЕНИЯ

- Быстрое обнаружение дыма в воздуховодах
- Коммерческие / промышленные / жилые системы ОВиК
- Системы автоматизированного контроля

ТАБЛИЦА МОДЕЛЕЙ

Модель	Тип датчика
SL-2000-N	Обычный, 4-х проводный, универсальное напряжение, ионизационный датчик дыма в воздуховоде
SL-2000-P	Обычный, 4-х проводный, универсальное напряжение, фотоэлектрический датчик дыма в воздуховоде

АКСЕССУАРЫ

Модель	Описание
FAST TUBE	Секционная пробоотборная трубка из поликарбоната, сумка с (3) трубками 24"
TG-2500	Тестовый газ для моделей SL-2000
WP-2000	Всепогодный кожух для моделей SL-2000
55000-225APO	Сменный ионизационный датчик ионизации для модели SL-2000-N
55000-328APO	Сменный фотоэлектрический датчик для модели SL-2000-P

ХАРАКТЕРИСТИКИ

Тип датчика: фотоэлектрический или ионизационный.

Диапазон скорости воздуха: от 30 до 1200 м/мин.

Температура окружающей среды: SL-2000-N: от 0°C до 70°C; SL-2000-P: от 0°C до 60°C.

Пределы влажности: 85 ± 5 % RH (@32 ± 2°C; 86 ± 3.6°F) Без конденсации / без замерзания..

Требования к питанию: В рабочем режиме: 230 VAC (12 mA), 115 VAC (22 mA), 24 VAC (55 mA), или 24 VDC (14 mA); В режиме сигнализации: 230 VAC (18 mA), 115 VAC (32mA), 24 VAC (190 mA), или 24 VDC (68 mA).

Электрические характеристики: Контакты аварийной сигнализации: 2 комплекта в форме «С» с номинальным сопротивлением 10 А при 115 В переменного тока и 1 комплект в форме «А» с номиналом 2 А; Контакты неисправности: 1 комплект формы «С» на 10 А при 115 В переменного тока.

Электрические соединения: Винтовые клеммы.

Корпус: Задняя крышка из серого пластика, крышка из прозрачного пластика (Макролон 94В-0).

Степень защиты: SL-2000: NEMA 1; WP-2000: NEMA 3R.

Радиоактивный элемент: Для SL-2000-N (ионизационный) америций 241; 0,9 микроюри; Не подвергать воздействию агрессивной атмосферы.

Вес: 1,1 кг.

Сертификаты: cULus (UL 268A) file # S2829, CSFM listed (3240-1004:105), MEA accepted (73-92-E; VOL. 27).