

# ПАСПОРТ

## «Универсальный шаблон сварщика УШС-3»

### 1. Назначение шаблона

Универсальный шаблон сварщика УШС-3 используется для контроля качества сварных швов и позволяет определять параметры дефектов, таких как забоины, зазоры, притупления, углы скоса и превышения кромок.

### 2. Основные технические характеристики

Универсальный шаблон сварщика (рис. 1) состоит из основания (1), соединенного осью (4) с движком (2) и закрепленного на движке указателя (3).

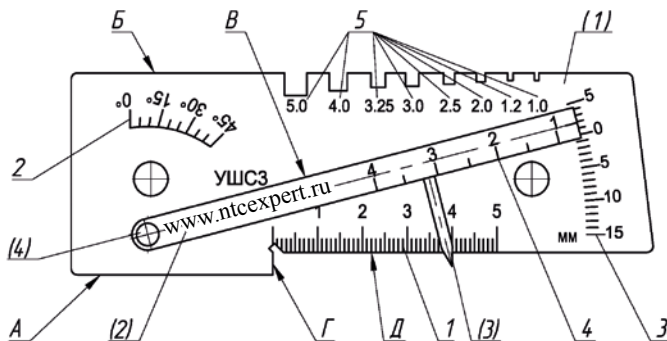


Рисунок 1. Универсальный шаблон сварщика УШС-3

(1) – основание; (2) – движок; (3) – указатель; (4) – ось;  
1, 2, 3, 4, 5 – шкалы; А, Б, В, Г, Д – поверхности

Габаритные размеры – 130x45x16 мм, масса – 0,18 кг.

Назначение, диапазон и погрешность измерений приведены в таблице:

Наименование, диапазон и погрешность измерений			
Наименование измерений, единица измерения	Диапазон измерений	Цена деления	Предел погрешности
Глубина контролируемых дефектов шва, мм	0–15	1	±0,5
Высота усиления контролируемого шва, мм	0–5	1	±0,5
Высоты притупления и ширины шва, мм	0–50	1	±0,15
Зазор между свариваемыми деталями, мм	1–4	0,5	±0,25
Углы скоса кромок, град.	0–45°	5	±2,5
Диаметр электродов, мм	1; 1,2; 2; 2,5; 3; 3,25		±0,1
	4 и 5		±0,3

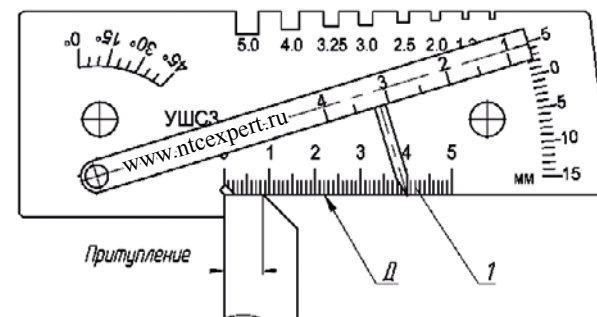
### 3. Условия хранения и эксплуатации

Диапазон рабочих температур для использования шаблона – от -45 °С до +45 °С, максимальная влажность воздуха – 98%. Во избежание повреждений в процессе эксплуатации необходимо оберегать шаблон от ударов и падений, а также не допускать коррозии. Хранение шаблона должно осуществляться в соответствии с условиями хранения ГОСТ 15150-69.

### 4. Порядок работы

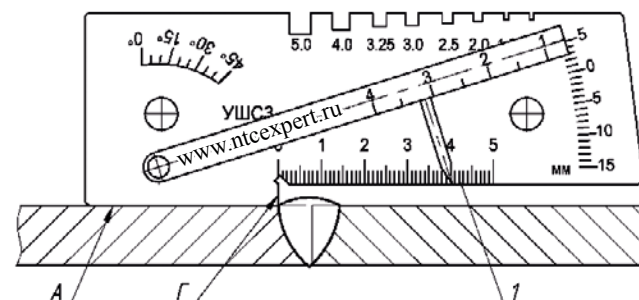
#### 4.1. Измерение притупления кромки

Приложить шаблон к измеряемой кромке детали поверхностью Д. Определить искомое значение по шкале 1.

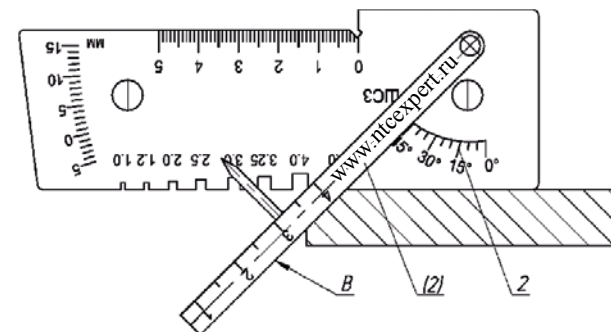


#### 4.2. Измерение ширины шва

Установить шаблон на поверхность детали поверхностью А. Определить искомое значение ширины шва по шкале 1.



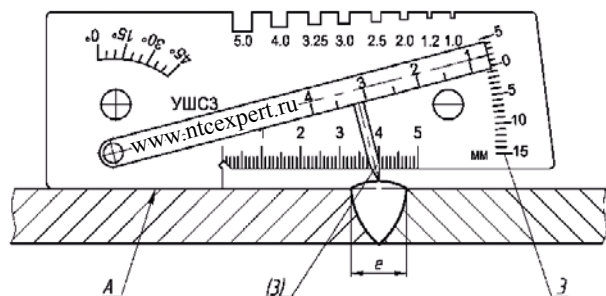
#### 4.3. Измерение угла разделки кромки



Установить шаблон на поверхность детали поверхностью **Б**. Опустить движок (2) до соприкосновения его с углом кромки детали поверхностью **В**. Определить искомое значение угла по шкале 2.

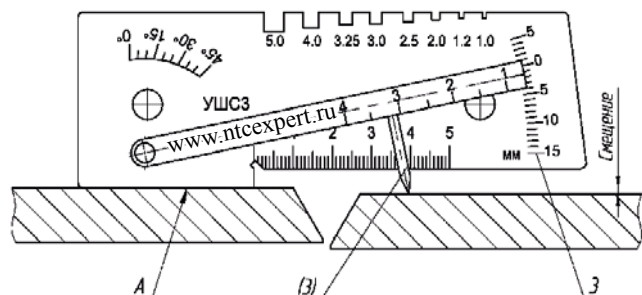
#### 4.4. Измерение высоты усиления стыкового и углового швов

Установить шаблон на поверхность детали поверхностью **А**. Опустить движок (2) до соприкосновения его подвижного указателя (3) с самой высокой точкой сварного шва. Определить искомое значение угла по шкале 3.



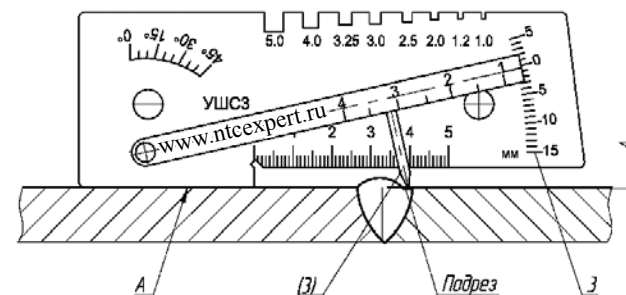
#### 4.5. Измерение смещения кромки в соединении

Установить шаблон на одну поверхность детали поверхностью **А** и опустить движок (2) до соприкосновения его подвижного указателя (3) с другой поверхностью детали. Определить искомое значение по шкале 3.



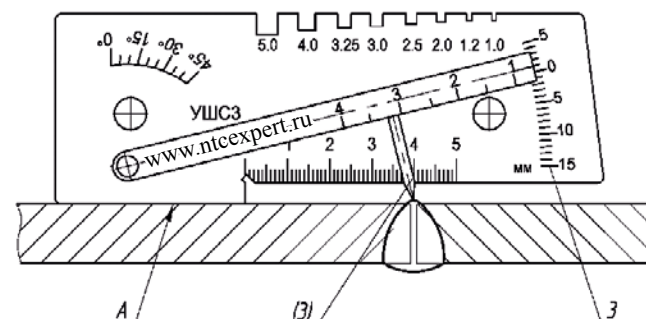
#### 4.6. Измерение подрезов, западений между валиками

Установить шаблон на поверхность детали поверхностью **А** и опустить движок (2) до соприкосновения его подвижного указателя (3) с измеряемым дефектом на поверхности детали. Определить искомое значение по шкале 3.



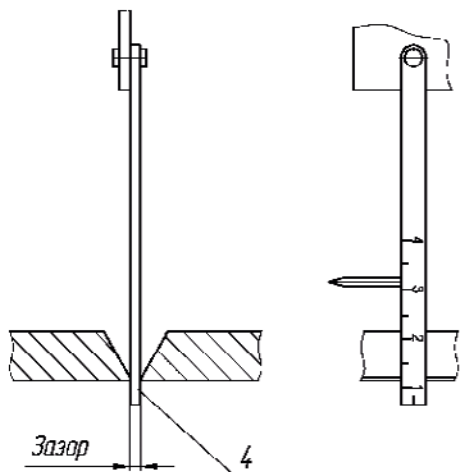
#### 4.7. Измерение высоты выпуклости (глубины вогнутости), подрезов корня стыкового одностороннего шва

Установить шаблон на поверхность детали поверхностью **А** и опустить движок (2) до соприкосновения его подвижного указателя (3) с самой высокой точкой выпуклости или вогнутости сварного шва. Определить искомое значение по шкале 3.



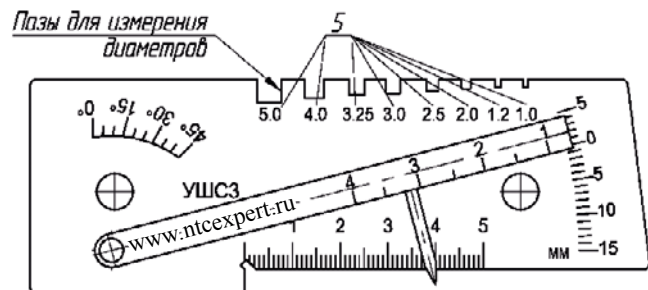
#### 4.8. Измерение толщины зазора в соединении

Ввести движок (2) его клиновидной частью в измеряемый зазор. Определить искомое значение толщины по шкале 4.



#### 4.9. Измерения диаметра электродов

Определение диаметров производится путем приложения измеряемого изделия к пазам шкалы 5.



#### 5. Методы и средства поверки (калибровки)

Универсальный шаблон сварщика УШС-3 производства ООО НТЦ «Эксперт» является средством измерения утвержденного типа (№ 70742-18). Поверка шаблона должна проводиться методами и средствами, указанными в методике поверки шаблона УШС-3 РТ-МП-4939-445-2017.

Межповерочный (межкалибровочный) интервал – 1 год.

#### 6. Комплект поставки

1. Шаблон УШС-3 1 шт.
2. Паспорт на шаблон 1 шт.
3. Чехол 1 шт.
4. Свидетельство о поверке/сертификат калибровки (по заявке) 1 шт.

#### 7. Свидетельство о приемке

Шаблон УШС-3, заводской номер №\_\_\_\_\_, соответствует требованиям ТУ 26.51.33-001-01-2017, признан годным для эксплуатации.

Дата выпуска «\_\_\_\_» \_\_\_\_\_ 20\_\_ г.

Штамп отдела технического контроля \_\_\_\_\_ М.П.

Гарантийный срок составляет 12 месяцев со дня продажи.

По вопросам приобретения обращаться по адресу: 127106, г. Москва, Гостиничный проезд, 4Б, помещение II а, этаж 1, комната 2. Тел. (495) 972-88-55; www.ntcexpert.ru

ООО НТЦ «Эксперт» 127106, г. Москва, Гостиничный проезд, д. 4Б, помещение II а, этаж 1, комната 2  
www.ntcexpert.ru, info@ntcexpert.ru  
тел. +7 (495) 972-88-55, тел./факс +7 (495) 660-49-68



НАУЧНО-ТЕХНИЧЕСКИЙ ЦЕНТР  
**Эксперт**