

# Индикаторные калибр-скобы

## Серия 201

Эти индикаторные скобы предназначены для быстрой оценки ПР/НЕ диаметров цилиндров и валов при серийном и массовом производстве.

Преимущества:

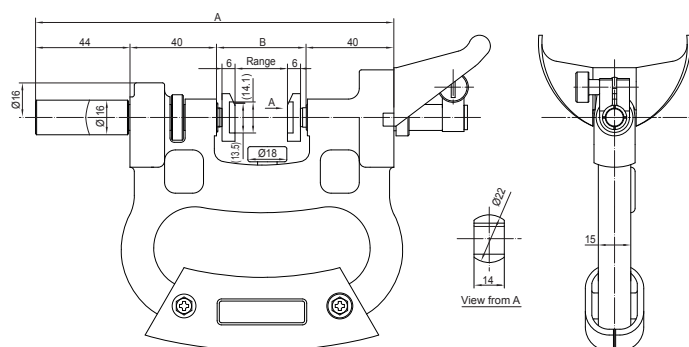
- Широкие плоские пятки из твердого сплава.
- Ход пятки 2 мм.
- Диапазон измерений регулируется установочной гайкой.



201-101 с дополнительными принадлежностями

### Метрические

№	Диап. изм-й [мм]	A [мм]	B [мм]	Масса [г]
201-101	0-25	277	42	570
201-102	25-50	302	67	660
201-103	50-75	328	93	700
201-104	75-100	353	118	770
201-105	100-125	379	144	870
201-106	125-150	404	169	950
201-107	150-175	429	194	1070
201-108	175-200	455	220	1160
201-109	200-225	480	245	1260
201-110	225-250	506	271	1350
201-111	250-275	531	296	1470
201-112	275-300	556	321	1620



### Спецификация

Ход пятки	2 мм
Перемещение пятки	25 мм
Плоскостность	1 мкм
Параллельность	5 мкм
Измер. усилие	15 Н ±3
Комплектация	С защитным кожухом Регулируемая опора детали Подходит для метрических индикаторов со стержнем Ø8 мм

### Оptionальные аксессуары

№	Описание
2046SB	Индикатор часового типа 10 мкм, 10 мм, 0,01 мм
2109SB-10	Индикатор часового типа 1 мкм, 1 мм, 0,001 мм, ударпрочный
21DZA000	Чехол для индикатора часового типа
2972TB	Однооборотный индикатор часового типа, 1 мм, 0,001 мм, однооборотный, ударпрочный



201-101 с дополнительными принадлежностями  
Стойка 156-101-10  
Индикатор часового типа 2109SB-10