

# Микрометры рычажные с внешним индикатором

## Серия 107

Эти рычажные микрометры позволяют производить быстрые измерения в условиях массового производства.

Преимущества:

- Предназначены для установки часового или цифрового индикатора для непосредственной отбраковки массово производимых деталей.
- Рычаг-арретир для быстрого измерения.
- Ход пятки 3 мм.

## Спецификация

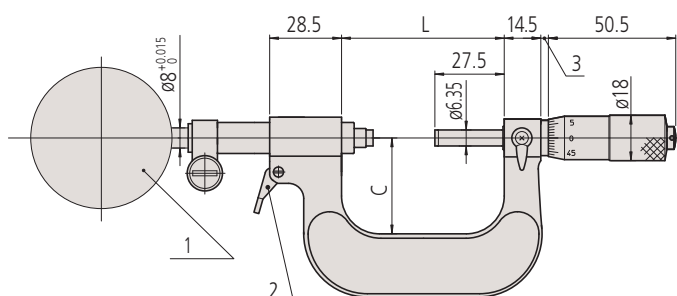
Погрешность	См. перечень технических характеристик
Измер. усилие	5-10 Н
Цена деления	0,01 мм
Ход пятки	3 мм
Шкала	Барaban и стeбeль с матовым хромовым покрытием, $\varnothing 18$ мм
Плоскостность	0,6 мкм
Параллельность	(2+L/100) мкм (мм), L = макс. диапазон
Измерительные поверхности	с твердосплавными наконечниками, доведенные
Микрометрический винт	$\varnothing 6,35$ мм, шаг 0,5 мм, со стопором
Комплектация	Коробка, установочная мера (от 25 мм и более), ключ



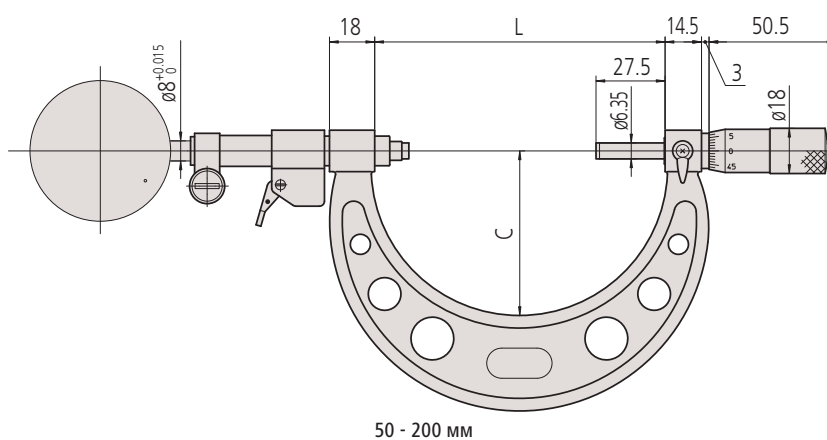
107-201 с опциональным индикатором

## Метрические

№	Диап. изм-й [мм]	Погрешность [мкм]	L [мм]	C [мм]	Масса [г]
107-201	0-25	$\pm 2$	39,5	30	480
107-202	25-50	$\pm 2$	64,5	38	520
107-203	50-75	$\pm 2$	90	45	585
107-204	75-100	$\pm 3$	115,6	65	630
107-205	100-125	$\pm 3$	140,6	79	725
107-206	125-150	$\pm 3$	165,6	93	810
107-207	150-175	$\pm 4$	190,5	105	1050
107-208	175-200	$\pm 4$	215,5	120	1170



1: индикатор - 2: рычаг-арретир (0 - 50 мм)



50 - 200 мм



2900SB-10 (1 мкм)



543-390B (1 мкм)



542-181 (0,1 мкм)

Дополнительно  
См. раздел "Индикаторы часового типа"