

Техническое описание Omnigrad T TST310

Термопреобразователь сопротивления кабельный



Область применения

Термопреобразователь сопротивления предназначен для измерения температуры газообразных или жидких сред (например, воздуха, воды, масла и т. п.) в машинном, лабораторном оборудовании и на предприятиях.

Преимущества

- Прибор универсален благодаря большому числу вариантов монтажных длин и присоединений к процессу.
- Малое время отклика.
- Одиночный или двойной датчик Pt100 с классом точности A, B или AA в соответствии со стандартом МЭК 60751.
- Типы взрывозащиты для опасных зон:
Искробезопасность (Ex ia)
Неискрыщее оборудование (Ex nA)

EAC



Принцип действия и архитектура системы

Принцип измерения

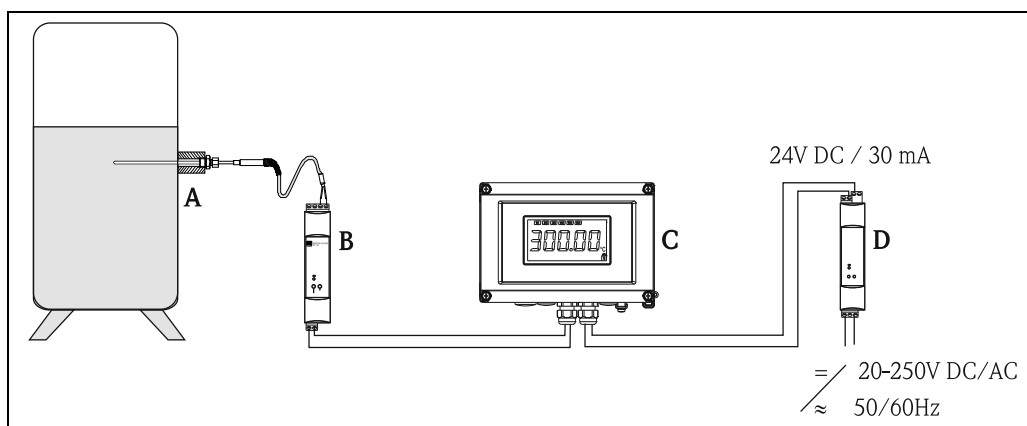
В описываемых термопреобразователях сопротивления используется датчик температуры Pt100 (соответствующий стандарту МЭК 60751). Этот датчик температуры представляет собой термочувствительный платиновый резистор с сопротивлением 100 Ом при температуре 0 °C (32 °F) и температурным коэффициентом $\alpha = 0,003851 \text{ } ^\circ\text{C}^{-1}$.

Платиновые термопреобразователи сопротивления выпускаются в двух основных исполнениях.

- **С проволочной обмоткой (WW):** на керамической подложке размещается двойная обмотка из тонкой проволоки, которая изготовлена из сверхчистой платины. Верхняя и нижняя части чувствительного элемента герметизируются защитным керамическим покрытием. Измерения, полученные с помощью этих термометров сопротивления, не только высоковоспроизводимы, но также демонстрируют устойчивость характеристик долговременного сопротивления/температуры в диапазоне до 600 °C (1112 °F). Размеры датчиков такого типа довольно велики, поэтому они сравнительно более чувствительны к вибрации.
- **С тонкопленочным платиновым чувствительным элементом (TF):** очень тонкий слой платины наивысшей пробы (толщиной около 1 мкм) напыляется в вакууме на керамическую подложку, после чего формируется фотолитографическим способом. Образованные таким способом токопроводящие платиновые дорожки создают сопротивление при измерении. Для защиты тонкого слоя платины от загрязнений и окисления даже при самой высокой температуре наносятся дополнительные слои и проводится пассивирование поверхности.

Главное преимущество тонкопленочных датчиков температуры перед датчиками с проволочной обмоткой заключается в их меньшем размере и лучшей устойчивости к вибрации. При высокой температуре в тонкопленочных чувствительных элементах наблюдается относительно небольшое отклонение зависимости сопротивления от температуры от стандартной кривой по МЭК 60751, обусловленное принципом работы. Следовательно, узкому полю предельных значений погрешности для категории А согласно стандарту МЭК 60751 могут соответствовать только тонкопленочные датчики, в случае использования их при температуре свыше 300 °C (572 °F). В этой связи тонкопленочные датчики, как правило, используются только для измерения температуры ниже 400 °C (932 °F).

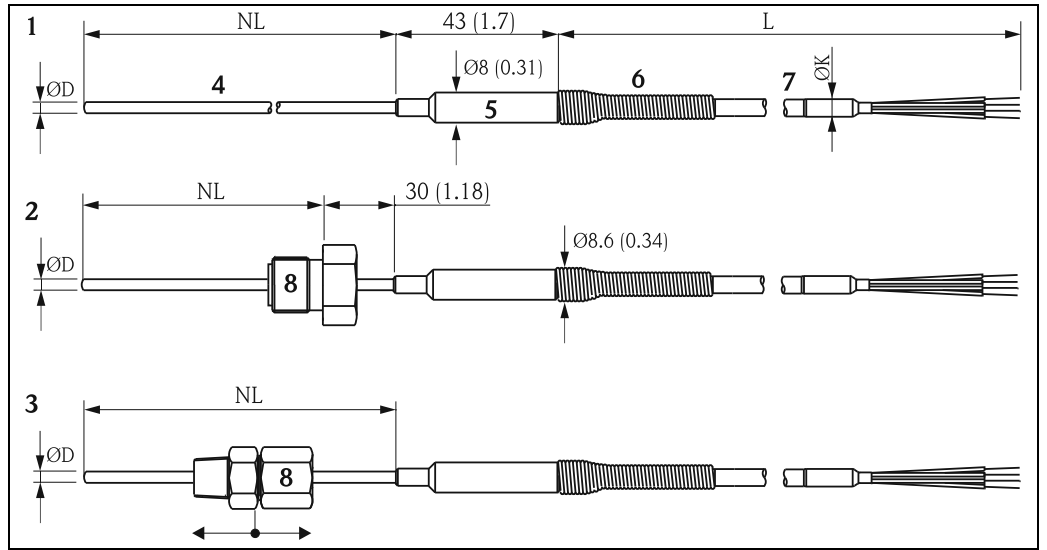
Измерительная система



Пример использования

- A Встраиваемый термопреобразователь сопротивления TST310
- B Преобразователь температуры iTEMP[®], монтируемый на DIN-рейку, TMT12x. Двухпроводной преобразователь обнаруживает измерительные сигналы термометра сопротивления при 2-, 3- или 4-проводном подключении и преобразует их в аналоговый измерительный сигнал 4–20 мА.
- C Дисплей RIA16
 - Дисплей измеряет аналоговый сигнал преобразователя и отображает его на экране. На ЖК-дисплее текущее измеренное значение отображается в цифровой форме и в виде гистограммы, с указанием нарушения границы допустимого диапазона значений. Дисплей включается в токовую петлю 4–20 мА и получает от нее питание. Подробная информация приведена в документе «Техническая информация» (см. раздел «Документация»).
- D Активный барьер искрозащиты RN221N
 - Активный барьер искрозащиты RN221N (24 В пост. тока, 30 мА) оснащен выходом с гальванической развязкой для подачи питания в токовую петлю, от которой получают питание преобразователи. Входное напряжение универсального источника питания может находиться в диапазоне 20–250 В пост./перем. тока, 50/60 Гц, т. е. источник питания может использоваться в электрической сети любой страны мира. Подробная информация приведена в документе «Техническая информация» (см. раздел «Документация»).

Архитектура оборудования



Конструкция термометра, размеры в мм (дюймах)

- | | |
|--|--|
| 1 Без присоединения к процессу | 7 Соединительный кабель переменного диаметра $\varnothing K$, см. таблицу «Соединительный кабель» |
| 2 С паяным присоединением к процессу | 8 Варианты присоединений к процессу |
| 3 С регулируемым обжимным фитингом | L Длина соединительного кабеля |
| 4 Кабельный датчик с кабелем диаметром ($\varnothing D$) 3 мм (0,12 дюйма) или 6 мм (0,24 дюйма) | NL Глубина погружения |
| 5 Переходная муфта | |
| 6 Пружина, предотвращающая скручивание, 50 мм (1,97 дюйма) | |

Термопреобразователи сопротивления серии Omnigrad T TST310 выполняются в виде кабельных датчиков. Чувствительный элемент термометра сопротивления вставлен в наконечник датчика и механически защищен. Кабельные датчики выпускаются в двух основных исполнениях: с гибким кабелем и с жестким кабелем; подробные сведения см. → 9. Кабельные датчики обычно состоят из трубки из нержавеющей стали, внутри которой прокладываются и оснащаются электроизоляцией провода чувствительного элемента. Только в датчиках с гибким кабелем используются провода в оболочке с минеральной изоляцией. Соответствующий соединительный кабель подсоединяется к датчику с помощью переходной втулки. Термометр может устанавливаться либо с помощью съемного обжимного фитинга, либо с помощью присоединения к процессу, которое припаивается к термометру. Кроме того, предлагаются встраиваемые модели без использования специального присоединения к процессу. Подробное описание вариантов присоединений к процессу: → 7.

Соединительный кабель

Кабельная изоляция; оболочка; выводы	Опция	Диаметр кабеля $\varnothing K$ в мм (дюймах)
ПВХ; ПВХ; 4-проводной	A	4,8 (0,19)
ПТФЭ; силикон; 4-проводной	B	4,6 (0,18)
ПТФЭ; ПТФЭ; 4-проводной	C	4,5 (0,178)
ПТФЭ; силикон; 2-, 3-проводной	D	5,2 (0,2)
ПТФЭ; силикон; 4-проводной	E	4,0 (0,16)

Диапазон измерения

- От -200 до +600 °C (от -328 до +1112 °F), исполнение с гибким кабелем в оболочке с минеральной изоляцией
- От -50 до +250 °C (от -58 до +482 °F), исполнение с жестким кабелем, изолированные провода датчика проложены в трубке из нержавеющей стали
- Сопротивление кабеля: сопротивление проводов датчика не более 50 Ом на каждый провод

Рабочие характеристики

Рабочие условия

Температура окружающей среды

Максимально допустимая температура окружающей среды зависит от материала электрического соединительного кабеля и изоляции кабельной оболочки.

Материал Соединительный кабель/изоляция оболочки	Максимальная температура в °C (°F)
ПВХ/ПВХ	80 °C (176 °F)
ПТФЭ/силикон	180 °C (356 °F)
ПТФЭ/ПТФЭ	200 °C (392 °F)

Рабочее давление

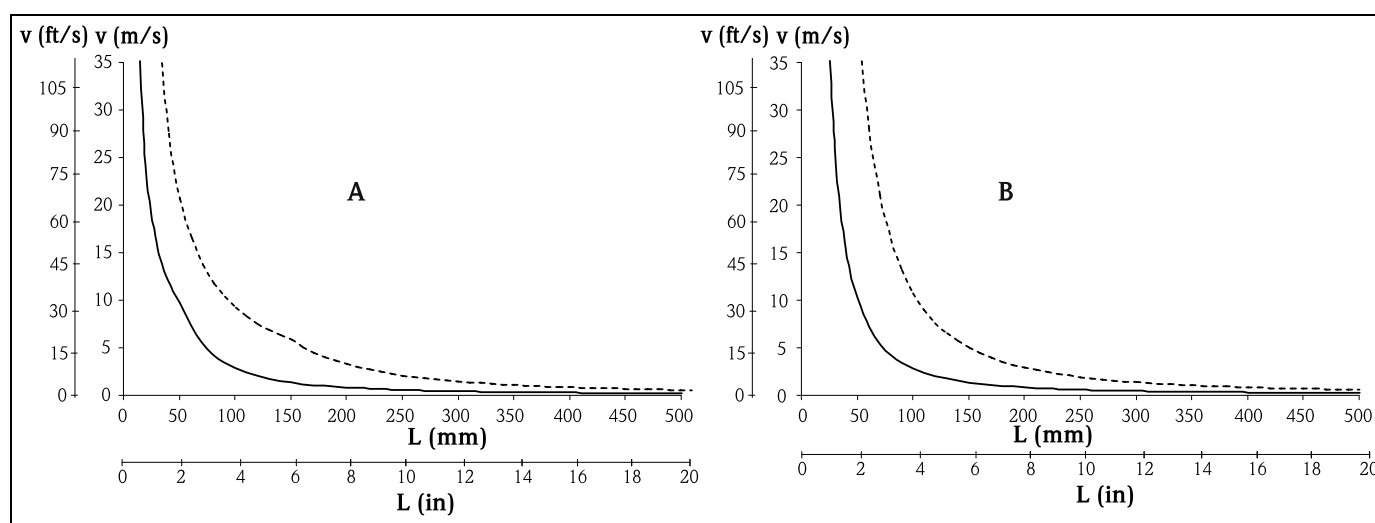
Максимальное рабочее давление (статическое) ≤ 75 бар (1088 psi).



Более подробные сведения о максимально допустимом рабочем давлении для отдельных присоединений к процессу см в разделе «Присоединения к процессу» → 7.

Зависимость допустимой скорости потока от глубины погружения

Максимальная скорость потока, допустимая для датчика температуры, уменьшается с увеличением глубины погружения в поток жидкости. Кроме того, она зависит от диаметра наконечника термометра, измеряемой среды, рабочей температуры и рабочего давления. На следующих графиках показана максимальная скорость потока воды и перегретого пара при давлении 1 МПа (10 бар = 145 psi).



Допустимая скорость потока

- Диаметр вставки 3 мм (0,12 дюйма) -----
- Диаметр вставки 6 мм (0,24 дюйма) - - - - -

A Измеряемая среда – вода при T = 50 °C (122 °F)

L Глубина погружения

B Измеряемая среда – перегретый пар при T = 400 °C (752 °F)

v Скорость потока

Ударопрочность и вибростойкость

3 г/10–500 Гц в соответствии со стандартом МЭК 60751 (термопреобразователи сопротивления)

Степень защиты

IP65

Точность

Термопреобразователь сопротивления согласно стандарту МЭК 60751

Класс	Максимальные допуски (°C)	Диапазон температуры	Характеристики
Максимальная погрешность термопреобразователя сопротивления с тонкопленочным датчиком – диапазон: от -50 до +400 °C			
Кл. А	$\pm (0,15 + 0,002 \cdot t ^{1})$	От -50 °C до +250 °C	
Кл. АА, ранее 1/3 кл. В	$\pm (0,1 + 0,0017 \cdot t ^{1})$	От 0 °C до +150 °C	
Кл. В	$\pm (0,3 + 0,005 \cdot t ^{1})$	От -50 °C до +400 °C	
Максимальная погрешность термометра сопротивления с датчиком с проволоочной обмоткой – диапазон: от -200 до +600 °C			
Кл. А	$\pm (0,15 + 0,002 \cdot t ^{1})$	От -200 °C до +600 °C	
Кл. АА, ранее класс 1/3. В	$\pm (0,1 + 0,0017 \cdot t ^{1})$	От 0 °C до +250 °C	
Кл. В	$\pm (0,3 + 0,005 \cdot t ^{1})$	От -200 °C до +600 °C	

1) |t| = абсолютное значение температуры в °C



Для вычисления погрешностей измерения в °F следует выполнить расчеты с помощью указанных выше уравнений в °C, затем умножить результат на 1,8.

Время отклика

Тест в воде при 0,4 м/с (1,3 фт/с), в соответствии с МЭК 60751; с шагом 10 К. Датчик Pt100, TF/WW:

Диаметр кабельного зонда	Время отклика	
Кабели с минеральной изоляцией		
6 мм (0,24 дюйма)	t50	3,5 с
	t90	8 с
3 мм (0,12 дюйма)	t50	2 с
	t90	5 с
Изолированные провода датчика		
6 мм (0,24 дюйма)	t50	9 с
	t90	28 с
3 мм (0,12 дюйма)	t50	6 с
	t90	18 с



Время отклика для кабельного зонда без преобразователя.

Сопротивление изоляции

Сопротивление изоляции (измеренное при напряжении 100 В пост. тока) ≥ 100 МОм при температуре окружающей среды.

Самонагрев

Элементы термопреобразователя сопротивления являются пассивными резисторами, сопротивление которых измеряется с помощью внешнего тока. Этот измерительный контур вызывает самонагрев элемента термометра сопротивления, который, в свою очередь, создает дополнительную погрешность измерения. Кроме измерительного контура, на величину этой погрешности также влияет теплопроводность и скорость потока технологической среды. При подключении преобразователя температуры Endress+Hauser iTEMP® (с очень малым током измерения) ошибкой вследствие самонагрева можно пренебречь.

Характеристики калибровки

Компания Endress+Hauser обеспечивает сравнительную калибровку температуры в диапазоне от -80 до +600 °C (от -110 до 1112 °F) по международной температурной шкале (ITS90). Калибровка является прослеживаемой в соответствии с национальными и международными стандартами. Отчет о калибровке ссылается на серийный номер термометра.

Кабельный зонд: Ø6 мм (0,24 дюйма) и Ø3 мм (0,12 дюйма)	Минимальная глубина погружения в мм (дюймах)
Диапазон температуры	
От -80 °C до -40 °C (от -110 °F до -40 °F)	Требования к минимальной глубине погружения отсутствуют
От -40 °C до 0 °C (от -40 °F до 32 °F)	
От 0 °C до 250 °C (от 32 °F до 480 °F)	
От 250 °C до 550 °C (от 480 °F до 1020 °F)	300 (11,81)

Материал

Кабельный зонд и присоединение к процессу. Значения температуры для непрерывной эксплуатации, указанные в следующей таблице, представляют собой справочные значения для использования различных материалов в воздухе и без какой-либо существенной нагрузки на сжатие. Значения максимальной рабочей температуры могут быть снижены при экстремальных условиях эксплуатации, например при высокой механической нагрузке или применении в агрессивной среде. Также учитывайте диапазон измерения датчика температуры → 3).

Название материала	Краткая форма	Рекомендуемая максимальная температура для непрерывного использования на воздухе	Свойства
AISI 316L/ 1.4404	X2CrNiMo17-12-2	650 °C (1200 °F)	<ul style="list-style-type: none"> ■ Аустенитная нержавеющая сталь ■ Высокая общая коррозионная стойкость ■ Повышенная коррозионная стойкость в средах с содержанием хлора и кислот или неокислительной атмосфере за счет добавления молибдена (например, фосфорная и серная кислоты, уксусная и винная кислоты при небольшой концентрации) ■ Повышенная стойкость к межкристаллитной и точечной коррозии
AISI 316Ti/ 1.4571	X6CrNiMoTi17-12-2	700 °C (1292 °F)	<ul style="list-style-type: none"> ■ Свойства сравнимы со свойствами стали AISI 316L ■ Добавление титана обеспечивает повышенную стойкость к межкристаллитной коррозии даже после сварки ■ Широкие возможности эксплуатации в химической, нефтехимической и нефтяной промышленности, а также углехимии ■ Возможности полировки ограничены, поскольку могут образовываться титановые полосы

Изоляция соединительного кабеля

Наименование	Особенности
ПВХ (поливинилхлорид)	<ul style="list-style-type: none"> ■ Очень высокая кислотостойкость ■ Высокая твердость, устойчивость к неорганическим химическим веществам, в особенности к кислотам и щелочам ■ Низкая ударная прочность и холодоустойчивость
Силикон	<ul style="list-style-type: none"> ■ Постоянно эластичный при высоких и низких температурах ■ Устойчивый к старению и погодным условиям ■ Устойчивый к воздействию озона и УФ-излучения ■ Устойчивый к воздействию масла, растворителей и топлива (фторосиликонового), водонепроницаемый ■ Устойчивый к воздействию дымовых газов
ПТФЭ	<ul style="list-style-type: none"> ■ Устойчивость к воздействию практически любых химических веществ ■ Хорошая несущая способность механической нагрузки в широком диапазоне температур ■ Рабочая температура до +200 °C (+392 °F)

Масса

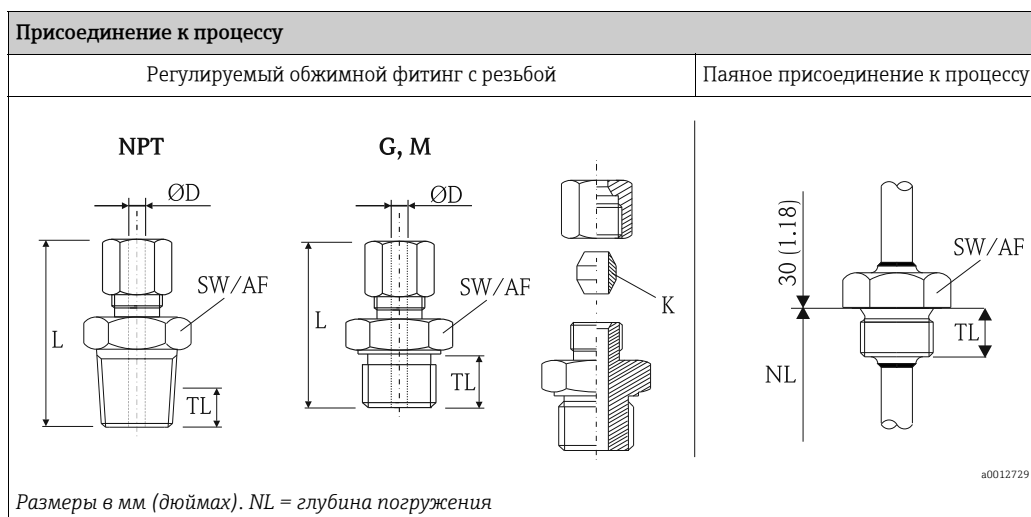
≥ 100 г (3,53 унции) в зависимости от исполнения, например 150 г (5,3 унции) для исполнения с длиной NL = 100 мм (3,93 дюйма) и с паяным резьбовым присоединением к процессу G $\frac{1}{2}$ ".

Компоненты

Присоединение к процессу

Присоединением к процессу называется соединение между технологическим оборудованием и датчиком температуры. Это присоединение выполняется с помощью припаянной резьбы с фиксированным положением или с использованием регулируемого обжимного фитинга. В случае использования обжимного фитинга термометр проталкивается через уплотнение и закрепляется с помощью обжимного уплотнительного кольца.

- **Резьба паяного присоединения к процессу**
Максимальное рабочее давление: 75 бар (1088 psi) при 20 °C (68 °F).
- **Обжимной фитинг из материала SS 316**
Может использоваться только один раз, после снятия обжимной фитинг нельзя снова устанавливать на защитную трубку. Глубина погружения бесступенчато регулируется при первоначальной установке без ограничений. Максимальное рабочее давление: 40 бар при 20 °C (580 psi при 68 °F).
- **Обжимное уплотнительное кольцо из ПТФЭ**
Может быть использовано повторно, после снятия фитинг можно переместить вверх или вниз по защитной трубке. С полностью регулируемой монтажной длиной. Максимальная рабочая температура: 180 °C (356 °F). Максимальное рабочее давление: 5 бар при 20 °C (73 psi при 68 °F).



Модель	F в мм (дюймах)		L в мм (дюймах)	C в мм (дюймах)	TL в мм (дюймах)	Материал фитинга	Максимальная рабочая температура	Максимальное рабочее давление
Обжимной фитинг TA50	G1/8"	SW/AF 14	35 (1,38)	-	10 (0,4)	SS 316 ¹⁾	800 °C (1472 °F)	40 бар при 20 °C (580 psi при 68 °F)
						ПТФЭ ²⁾	200 °C (392 °F)	10 бар при 20 °C (145 psi при 68 °F)
	G¼"	SW/AF 19	40 (1,57)	-	10 (0,4)	SS 316	800 °C (1472 °F)	40 бар при 20 °C (580 psi при 68 °F)
						ПТФЭ	200 °C (392 °F)	10 бар при 20 °C (145 psi при 68 °F)
	G½"	SW/AF 27	47 (1,85)	-	15 (0,6)	SS 316	800 °C (1472 °F)	40 бар при 20 °C (580 psi при 68 °F)
						ПТФЭ	200 °C (392 °F)	10 бар при 20 °C (145 psi при 68 °F)
	NPT1/8"	SW/AF 12	35 (1,38)	-	4 (0,16)	SS 316	800 °C (1472 °F)	40 бар при 20 °C (580 psi при 68 °F)
	NPT¼"	SW/AF 14	40 (1,57)		6 (0,24)			
	NPT½"	SW/AF 22	50 (1,97)		8 (0,32)			
		M10 x 1	SW/AF 14	35 (1,38)	-	10 (0,4)	ПТФЭ	200 °C (392 °F)
M8 x 1		SW/AF 12						
Присоединение к процессу, паяное	G¼"	SW/AF 17	-	-	12 (0,47)	-	800 °C (1472 °F)	75 бар при 20 °C (1087 psi при 68 °F)
	G½"	SW/AF 27			15 (0,6)			
	M10 x 1	SW/AF 14			10 (0,4)			
	M8 x 1	SW/AF 12						

- 1) Обжимной фитинг из нержавеющей стали SS 316 используется только один раз, изменить положение обжимного фитинга на защитной трубке после его ослабления невозможно. Глубина погружения полностью регулируется при первоначальной установке без ограничений.
- 2) Обжимной фитинг из ПТФЭ может быть использован повторно, после снятия фитинга можно переместить вверх или вниз по защитной трубке. Полностью регулируемая глубина погружения

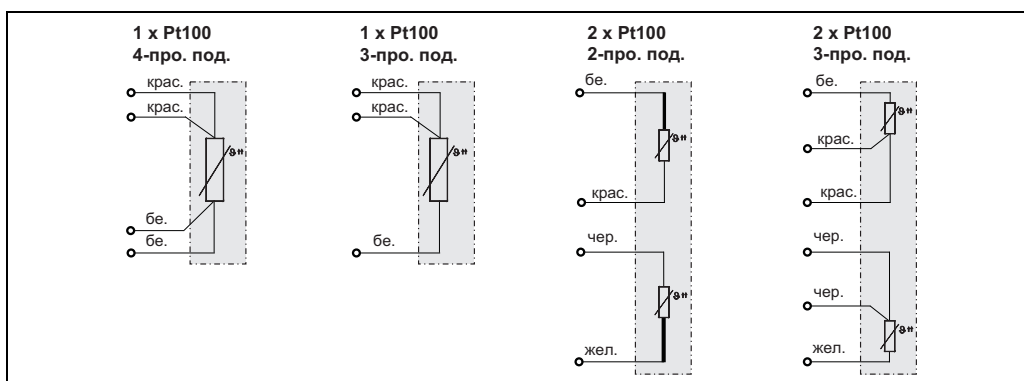
Запасные части

Обжимной фитинг из комплекта запасных частей TA50	Номер материала
Ø 6,1 мм (0,24 дюйма); G¼", G3/8", G½", G¾", ¼" NPT, ½" NPT, ¾" NPT; материал фитинга – ПТФЭ (10 шт.)	60011600
Ø 3 мм (0,12 дюйма); G1/8", G¼"; материал фитинга – ПТФЭ (10 шт.)	60011598
Ø 6,1 мм (0,24 дюйма); G¼", G3/8", G½", G¾", ¼" NPT, ½" NPT, ¾" NPT; материал фитинга – SS 316 (10 шт.)	60011599
Ø 3 мм (0,12 дюйма); G1/8", G¼"; материал фитинга – SS 316 (10 шт.)	60011575

Электрическое подключение

Электрические схемы

Термометр монтируется с помощью свободных выводов соединительного кабеля. Термометр можно подключить, например, к отдельному преобразователю температуры. Площадь поперечного сечения $\leq 0,382 \text{ мм}^2$ (22 AWG) с наконечниками, длина = 5 мм (0,2 дюйма).



Электрическая схема подключения выводов



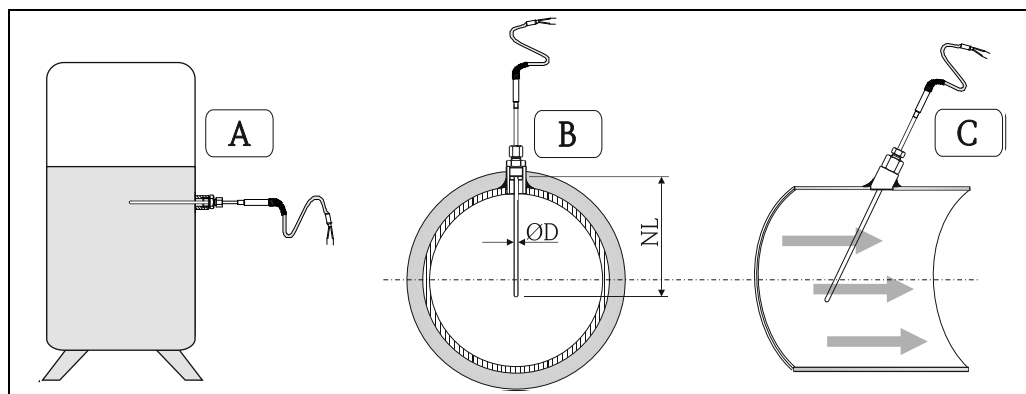
При 2-проводном подключении учитывайте влияние сопротивления провода на общую точность. Рекомендация для обеспечения разумной точности при 2-проводном подключении: длина кабеля < 400 см (157 дюймов). Или используйте 3- или 4-проводное подключение.

Условия монтажа

Ориентация

Ограничений нет.

Инструкции по монтажу



Примеры монтажа

A: Монтаж в резервуаре.

B: Для трубопроводов с небольшим поперечным сечением: наконечник датчика должен находиться на оси трубопровода или чуть дальше нее (X).

C: Монтаж под наклоном.

Глубина погружения термометра может влиять на точность измерений. При недостаточной глубине погружения рассеивание тепла через присоединение к процессу и стенку резервуара может привести к погрешности измерения. В этой связи при установке в трубопроводе рекомендованная оптимальная глубина погружения должна соответствовать половине диаметра трубопровода (см. рисунок «Примеры монтажа», вариант B).

- Варианты монтажа: трубопроводы, резервуары и другие компоненты установки
- Глубина погружения для исполнения с гибким кабелем должна примерно в десять раз превышать диаметр кабельного датчика ($\varnothing D$). Для исполнения с жестким кабелем и изолированными проводами датчика глубина погружения должна не менее чем в тридцать раз превышать диаметр кабельного датчика.
Пример: диаметр 3 мм (0,12 дюйма) $\times 30 = 90$ мм (3,54 дюйма). Стандартная глубина погружения > 60 мм (2,36 дюйма) рекомендуется для исполнения с гибким кабелем, а > 180 мм (7,1 дюйма) – для исполнения с жестким кабелем.
- Сертификация АТЕХ: соблюдайте инструкции по монтажу, приведенные в документации по взрывобезопасному исполнению!



В трубопроводы небольшого диаметра термометр можно вставить только на небольшую глубину. Оптимизации использования можно добиться, если смонтировать термометр под наклоном (см. рисунок «Примеры монтажа», вариант C). При определении необходимой погружной длины следует обязательно учитывать параметры термометра и рабочего процесса (например, скорость потока, рабочее давление). Монтировать термометр в термогильзе не рекомендуется.

Датчик с гибким кабелем


Кабельные датчики, оснащенные оболочкой и изоляцией из MgO, являются гибкими. Но при этом следует учитывать минимальные размеры, указанные в таблице. Сгибание кабельных датчиков с изолированными проводами запрещено.

Радиус изгиба R	
	<ul style="list-style-type: none"> $R > 15$ мм (0,6 дюйма) для $\varnothing D = 3$ мм (0,12 дюйма), $X \geq 25$ мм (1 дюйм) $R > 30$ мм (1,2 дюйма) для $\varnothing D = 6$ мм (0,24 дюйма), $X \geq 65$ мм (2,56 дюйма)

Сертификаты и нормативы

Маркировка CE	Прибор соответствует всем нормативным требованиям применимых директив ЕС. Компания Endress+Hauser подтверждает успешные испытания прибора нанесением маркировки CE.
Сертификаты для использования во взрывоопасных зонах	Дополнительную информацию об исполнениях прибора для использования во взрывоопасных средах (ATEX, CSA, FM и т. д.) можно получить в торговом представительстве компании Endress+Hauser. Все соответствующие данные для взрывоопасных зон приведены в отдельной документации по взрывобезопасному исполнению. При необходимости можно запросить экземпляр документа.
Прочие стандарты и директивы	<ul style="list-style-type: none"> ■ МЭК 60529 «Степень защиты, обеспечиваемой корпусом (IP-код)». ■ МЭК 61010-1 «Требования по безопасности электрического оборудования для измерения, контроля и лабораторного применения». ■ МЭК 60751 «Промышленный платиновый термометр сопротивления» ■ МЭК 61326-1 «Электромагнитная совместимость (требования к ЭМС)»
Сертификат PED	Термометр соответствует параграфу 3.3 директивы по оборудованию, работающему под давлением, (97/23/CE) и не имеет отдельного знака.
Отчет о результатах тестирования и калибровка	«Заводская калибровка» выполняется в соответствии с внутренней процедурой компании в лаборатории Endress+Hauser, аккредитованной Европейской организацией по аккредитации (EA) в соответствии со стандартом ISO/МЭК 17025. Калибровку, выполняемую в соответствии с рекомендациями EA (калибровка SIT или DKD), можно запросить отдельно. Калибровке подвергается весь термометр – от присоединения к процессу до наконечника термометра.

Информация о заказе

- Подробную информацию для оформления заказа можно получить из следующих источников.
- Конфигуратор выбранного продукта на веб-сайте Endress+Hauser: www.endress.com -> Выберите раздел Corrogate -> Выберите страну -> Выберите раздел «Продукты» -> Выберите изделие с помощью фильтров и поля поиска -> Откройте страницу изделия -> После нажатия кнопки Configure, находящейся справа от изображения изделия, откроется конфигуратор выбранного продукта.
 - Региональное торговое представительство Endress+Hauser: www.addresses.endress.com.
-  «Конфигуратор выбранного продукта» – средство для индивидуального конфигурирования изделия
- Актуальная конфигурация
- В зависимости от прибора: прямой ввод сведений о конкретной точке измерения, таких как:
- Диапазон измерения или язык управления
 - Автоматическая проверка критериев исключения
 - Автоматическое формирование кода заказа и его расшифровка в формате PDF или Excel
 - Возможность направить заказ непосредственно в офис Endress+Hauser

Документация

Сопроводительная документация по взрывоопасным зонам

- Термометр сопротивления/термопара Omnigrad TRxx, TCxx, TSTxxx, TxCxxx ATEX II3GD (XA044r/09/a3)
- Вставки термометров сопротивления/термопар и кабельные термометры Omniset TPR100, TPC100, TST310, TSC310 ATEX II1GD или II 1/2GD (XA087r/09/a3)

Пример применения

Техническая информация

- Преобразователь температуры iTEMP® HART® для монтажа на DIN-рейку TMT122 (TI090r/09/en)
- Преобразователь температуры iTEMP® PCP для монтажа на DIN-рейку TMT121 (TI087r/09/en)
- Полевой дисплей RIA16 (TI144r/09/en)
- Активный барьер искрозащиты с источником питания RN221N (TI073r/09/en)