

Техническое описание iTEMP TMT84

Преобразователь температуры с двумя входами,



с поддержкой протокола PROFIBUS® PA

Применение

- Преобразователь температуры с двумя универсальными входными каналами и протоколом PROFIBUS® PA для преобразования различных входных сигналов в цифровые выходные сигналы
- Преобразователь iTEMP TMT84 отличается надежностью, долговременной стабильностью, высокой точностью и расширенными диагностическими функциями (что важно для ответственных технологических процессов)
- Для обеспечения высочайшего уровня безопасности, надежности и сокращения риска
- Универсальный вход для термометров сопротивления (RTD), термопар (TC), преобразователей сопротивления (Ом), преобразователей напряжения (мВ)
- Монтаж в присоединительную головку формы В (плоской формы) согласно стандарту DIN EN 50446
- Опционально: монтаж в полевом корпусе для эксплуатации во взрывоопасных зонах категории Ex d



[Начало на первой странице]

Преимущества

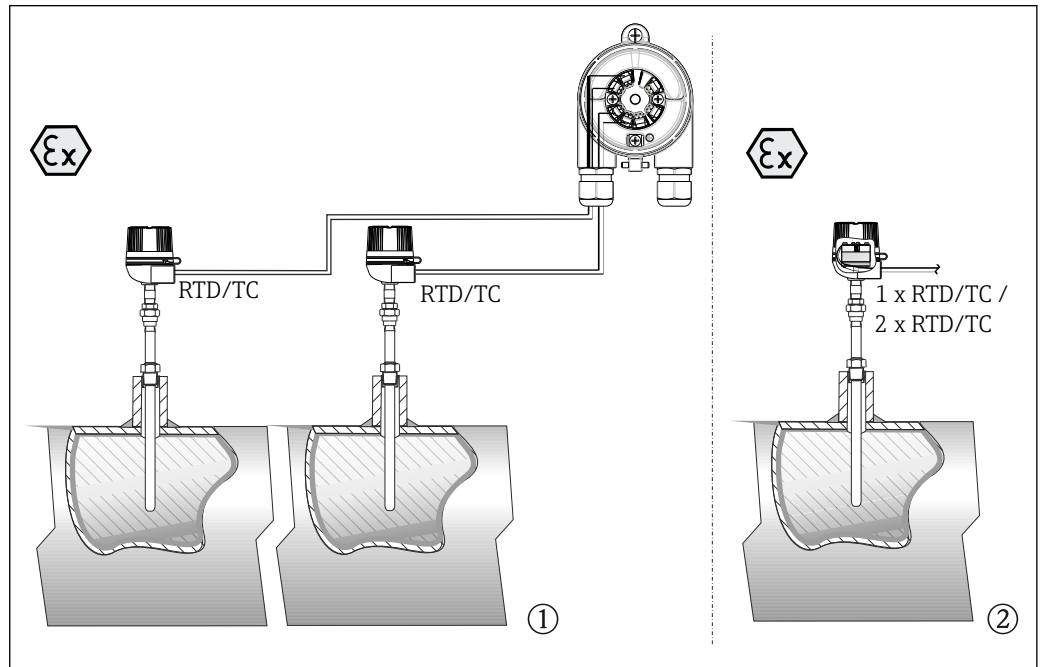
- Простая в обращении стандартизированная связь через интерфейс PROFIBUS® PA (профиль 3.02)
 - Простая конструкция точки измерения, используемой во взрывоопасной среде, благодаря соблюдению правил FISCO/FNICO согласно стандарту IEC 60079-27
 - Безопасная эксплуатация во взрывоопасных зонах, подтвержденная получением международных сертификатов
 - Высокая точность точки измерения, обеспечиваемая согласованием датчика и преобразователя
- Надежная работа с использованием мониторинга датчика и распознавания аппаратных неисправностей прибора
 - Быстрое подключение проводов без применения инструментов за счет использования пружинных клемм (вариант оснащения)

Принцип действия и архитектура системы

Принцип измерения

Электронные методы регистрации и преобразования различных входных сигналов при измерении температуры в промышленных условиях.

Измерительная система



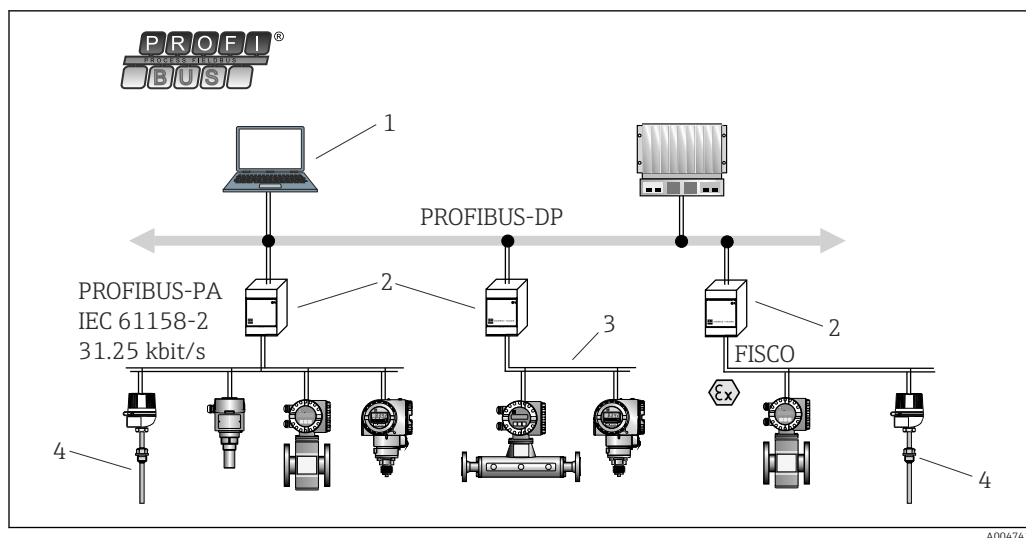
1 Примеры применения

- 1 Дистанционная установка двух датчиков с измерительными входами (RTD или TC) позволяет получить следующие преимущества: предупреждение о наличии дрейфа, функция резервного копирования информации датчика и переключение датчиков по температуре
- 2 Встроенный преобразователь – 1 комплект RTD/TC или 2 комплекта RTD/TC для резервирования

Компания Endress+Hauser предлагает широкий ассортимент промышленных датчиков температуры с термометрами сопротивления или термопарами.

Вместе с преобразователем температуры эти компоненты составляют укомплектованную точку измерения для большого числа применений в промышленном секторе.

Преобразователь температуры представляет собой двухпроводной прибор с двумя измерительными входами. Прибор обеспечивает передачу преобразованных сигналов, поступающих от термометров сопротивления и термопар, а также сигналов сопротивления и напряжения через интерфейс связи PROFIBUS® PA. Прибор получает питание по шине PROFIBUS® PA и может устанавливаться как искробезопасное устройство во взрывоопасных зонах (зона 1). Прибор используется в качестве приборной оснастки и размещается в присоединительной головке формы В (плоской формы) согласно стандарту DIN EN 50446. Передача данных осуществляется с помощью четырех функциональных блоков аналогового ввода (AI).



A0047419

2 Архитектура оборудования для связи через интерфейс PROFIBUS® PA

- 1 Визуализация и мониторинг, например с помощью программ P View, FieldCare и диагностического ПО
- 2 Сегментный соединитель
- 3 32 прибора на каждый сегмент
- 4 Точка измерения с установленным преобразователем

Стандартные диагностические функции

- Обрыв кабеля, короткое замыкание, обнаружение коррозии кабелей датчиков
- Неправильное подключение проводки
- Внутренние ошибки прибора
- Обнаружение нарушения верхней/нижней границы диапазона
- Обнаружение нарушения допустимого диапазона температуры окружающей среды

Обнаружение коррозии согласно NAMUR NE89

Коррозия в кабелях подключения датчиков может привести к получению неправильных значений измеряемых величин. Преобразователь обеспечивает возможность обнаружения коррозии термопар, преобразователей напряжения (мВ) и термометров сопротивления, преобразователей сопротивления (Ом) с 4-проводным подключением, прежде чем начнется искажение измеренного значения. Преобразователь предотвращает считывание неверных измеренных значений и выдает предупреждение по протоколу PROFIBUS®, если сопротивление провода превышает допустимый предел.

Обнаружение низкого напряжения

Функция обнаружения низкого напряжения предотвращает постоянную передачу прибором неверного значения на аналоговом выходе (вызванную неисправностью или повреждением системы электропитания или повреждением сигнального кабеля). При падении сетевого напряжения ниже требуемой величины значение аналогового выходного сигнала падает до < 3,6 мА примерно на 5 секунд. После этого прибор пытается передать стандартное значение аналогового выходного сигнала. Если сетевое напряжение по-прежнему крайне низкое, данное действие повторяется циклически.

Функции 2-канального прибора

Перечисленные ниже функции повышают надежность и доступность параметров технологического процесса:

- Функция резервирования, которая переключает прибор на вторичный датчик в случае отказа первичного датчика
- Предупреждение или аварийный сигнал о наличии дрейфа, если различие между показаниями датчика 1 и датчика 2 составляет меньше или больше заданного предельного значения
- Переключение по температуре между датчиками, которые работают в разных диапазонах измерения
- Измерение по среднему арифметическому значению или по разнице между показаниями двух датчиков
- Измерение по среднему значению с резервированием датчиков

Совместимость с предыдущей моделью, iTEMP TMT184

Если прибор устанавливается в качестве замены предшествующей модели (TMT84), то обеспечивается совместимость данных. Преобразователь в головке датчика автоматически идентифицирует прибор, сконфигурированный в автоматизированной системе (предыдущую модель TMT184), и создает для него такие же входные и выходные данные и данные о состоянии измеряемых величин, доступные для циклического обмена данными.

Необходимо учитывать следующие особенности:

- Поддерживается только протокол PROFIBUS® PA (профиль 3.0)
- Возможен только 1-канальный режим
- Работа диагностической функцией и данными состояния ведется аналогично предыдущей модели (TMT184)
- Программная блокировка, которая действовала в предыдущей модели (TMT184), не применяется в новой модели

Вход

Измеряемая переменная Температура (линейная зависимость передаваемого сигнала от температуры), сопротивление и напряжение.

Диапазон измерения Можно подключить два независимых датчика. Измерительные входы не имеют гальванической изоляции друг от друга.

Стандарт, которому соответствует термометр сопротивления (RTD)	Обозначение	α	Пределы диапазона измерения
МЭК 60751:2008	Pt100 (1) Pt200 (2) Pt500 (3) Pt1000 (4)	0,003851	-200 до +850 °C (-328 до +1 562 °F) -200 до +850 °C (-328 до +1 562 °F) -200 до +250 °C (-328 до +482 °F) -200 до +250 °C (-328 до +482 °F)
JIS C1604:1984	Pt100 (5)	0,003916	-200 до +649 °C (-328 до +1 200 °F)
DIN 43760 IPTS-68	Ni100 (6) Ni1000	0,006180	-60 до +250 °C (-76 до +482 °F) -60 до +150 °C (-76 до +302 °F)
Edison Copper Winding No. 15	Cu10	0,004274	-100 до +260 °C (-148 до +500 °F)
Edison Curve	Ni120	0,006720	-70 до +270 °C (-94 до +518 °F)
ГОСТ 6651-94	Pt50 (8) Pt100 (9)	0,003910	-200 до +1 100 °C (-328 до +2 012 °F) -200 до +850 °C (-328 до +1 562 °F)
OIML R84: 2003 ГОСТ 6651-2009	Cu50 (10) Cu100 (11)	0,004280	-200 до +200 °C (-328 до +392 °F)
-	Pt100 (Каллендар-ван-Дюзен) Никель, полином Медь, полином	-	10 до 400 Ом, 10 до 2 000 Ом 10 до 400 Ом, 10 до 2 000 Ом 10 до 400 Ом, 10 до 2 000 Ом
			<ul style="list-style-type: none"> ■ Тип подключения: 2-проводное, 3-проводное или 4-проводное подключение, ток датчика ≤ 0,3 мА ■ Для 2-проводного подключения предусмотрена компенсация сопротивления проводов (0 до 30 Ом) ■ Для 3-проводного и 4-проводного подключения максимально допустимое сопротивление проводов датчика составляет 50 Ом на один провод
Преобразователь сопротивления	Сопротивление (омы)		10 до 400 Ом 10 до 2 000 Ом

Стандарт, которому соответствует термопара	Обозначение	Пределы диапазона измерения	
МЭК 60584, часть 1	Тип А (W5Re-W20Re) (30) Тип В (PtRh30-PtRh6) (31) Тип Е (NiCr-CuNi) (34) Тип J (Fe-CuNi) (35) Тип К (NiCr-Ni) (36) Тип N (NiCrSi-NiSi) (37) Тип R (PtRh13-Pt) (38) Тип S (PtRh10-Pt) (39) Тип Т (Cu-CuNi) (40)	0 до +2 500 °C (+32 до +4 532 °F) +40 до +1 820 °C (+104 до +3 308 °F) -270 до +1 000 °C (-454 до +1 832 °F) -210 до +1 200 °C (-346 до +2 192 °F) -270 до +1 372 °C (-454 до +2 501 °F) -270 до +1 300 °C (-454 до +2 372 °F) -50 до +1 768 °C (-58 до +3 214 °F) -50 до +1 768 °C (-58 до +3 214 °F) -260 до +400 °C (-436 до +752 °F)	Рекомендуемый диапазон температур: 0 до +2 500 °C (+32 до +4 532 °F) +500 до +1 820 °C (+932 до +3 308 °F) -150 до +1 000 °C (-238 до +1 832 °F) -150 до +1 200 °C (-238 до +2 192 °F) -150 до +1 200 °C (-238 до +2 192 °F) -150 до +1 300 °C (-238 до +2 372 °F) +50 до +1 768 °C (+122 до +3 214 °F) +50 до +1 768 °C (+122 до +3 214 °F) -150 до +400 °C (-238 до +752 °F)
МЭК 60584, часть 1; ASTM E988-96	Тип С (W5Re-W26Re) (32)	0 до +2 315 °C (+32 до +4 199 °F)	0 до +2 000 °C (+32 до +3 632 °F)
ASTM E988-96	Тип D (W3Re-W25Re) (33)	0 до +2 315 °C (+32 до +4 199 °F)	0 до +2 000 °C (+32 до +3 632 °F)
DIN 43710	Тип L (Fe-CuNi) (41) Тип U (Cu-CuNi) (42)	-200 до +900 °C (-328 до +1 652 °F) -200 до +600 °C (-328 до +1 112 °F)	-150 до +900 °C (-238 до +1 652 °F) -150 до +600 °C (-238 до +1 112 °F)
ГОСТ R8.585-2001	Тип L (NiCr-CuNi) (43)	-200 до +800 °C (-328 до +1 472 °F)	-200 до +800 °C (+328 до +1 472 °F)
	<ul style="list-style-type: none"> Внутренний контрольный спай (Pt100) Внешнее предустановленное значение: настраиваемое значение -40 до +85 °C (-40 до +185 °F) Максимальное сопротивление провода датчика 10 кОм (если сопротивление провода датчика превышает 10 кОм, то отображается сообщение об ошибке в соответствии с рекомендациями NAMUR NE89) 		
Преобразователь напряжения (мВ)	Напряжение (мВ)	-20 до 100 мВ -5 до 30 мВ	

Тип входа

Если используются входные сигналы обоих датчиков, то возможны перечисленные ниже комбинации соединений.

Входной сигнал датчика 1					
Входной сигнал датчика 2		RTD или преобразователь сопротивления, двухпроводное подключение	RTD или преобразователь сопротивления, трехпроводное подключение	RTD или преобразователь сопротивления, четырехпроводное подключение	Термопара (ТС), преобразователь напряжения
	RTD или преобразователь сопротивления, двухпроводное подключение	☑	☑	-	☑
	RTD или преобразователь сопротивления, трехпроводное подключение	☑	☑	-	☑
	RTD или преобразователь сопротивления, четырехпроводное подключение	-	-	-	-
	Термопара (ТС), преобразователь напряжения	☑	☑	☑	☑

Входной сигнал


Входные данные: преобразователь в головке датчика получает циклическое значение и его состояние, отправленные ведущим устройством PROFIBUS®. Возможно считывание этого значения в ациклическом режиме.

Выход

Выходной сигнал	<ul style="list-style-type: none"> ■ PROFIBUS® PA в соответствии с EN 50170, том 2, МЭК 61158-2 (MBP), гальваническая развязка Поправка 2 «Сжатые данные состояния и диагностические сообщения» Поправка 3 «Идентификация и функции технического обслуживания» ■ Ток ошибки FDE (Fault Disconnection Electronic) составляет 0 мА ■ Скорость передачи данных, поддерживаемая битовая скорость: 31,25 кбит/с ■ Кодирование сигнала – Manchester II ■ Выходные данные Значения, доступные посредством блоков AI: температура (PV), датчик температуры 1 + 2, температура клемм ■ В системе управления преобразователь всегда работает как ведомое устройство и, в зависимости от условий применения, обеспечивает обмен данными с одним или несколькими ведущими устройствами. ■ Соответствует стандартам МЭК 60079-27, FISCO/FNICO
Информация о неисправностях	Сообщения о состоянии и аварийные сообщения согласно спецификации PROFIBUS® PA, профиль 3.01/3.02
Алгоритм действий при передаче/линеаризации	Прямая зависимость от температуры, прямая зависимость от сопротивления, прямая зависимость от напряжения
Сетевой фильтр	50/60 Гц
Гальваническая развязка	U = 2 кВ перем. тока (вход/выход)
Потребление тока	≤ 11 мА
Задержка включения	8 с

Базовые данные в системе PROFIBUS® PA

Идентификационный номер, специфичный для изготовителя:	Идентификационный номер профиля 3.0 (шестнадцатеричный формат)	GSD-файл конкретного изготовителя
1551 (шестн.)	9700 (шестн.) 9701 (шестн.) 9702 (шестн.) 9703 (шестн.)	EH021551.gsd (Профиль 3.01, EH3x1551.gsd)
GSD-файл профиля 3.0	Адрес прибора или шины	Растровая графика
Pa139700.gsd Pa139701.gsd Pa139702.gsd Pa139703.gsd	126 (по умолчанию)	EH_1551_d.bmp EH_1551_n.bmp EH_1551_s.bmp

 Если преобразователь TMT84 работает в режиме совместимости, то прибор сообщает идентификационный номер изготовителя: 1523 (шестнадцатеричный формат) – TMT184 во время циклической передачи данных.

Краткое описание блоков

Физический блок

Физический блок содержит все данные, однозначно идентифицирующие и характеризующие прибор. Это подобие электронного варианта заводской таблички прибора. Помимо параметров, необходимых для управления прибором по цифровой шине, этот физический блок также обеспечивает предоставление другой информации, например кода заказа, идентификатора прибора, версий аппаратного и программного обеспечения, исполнения прибора и т. п. Физический блок может также использоваться для настройки индикации.

Блоки преобразователя «Датчик 1» и «Датчик 2»

Блоки преобразователя в головке датчика содержат все параметры, специфичные для измерения и для прибора, которые относятся к измерению входных переменных.

Блок аналогового входа (AI)

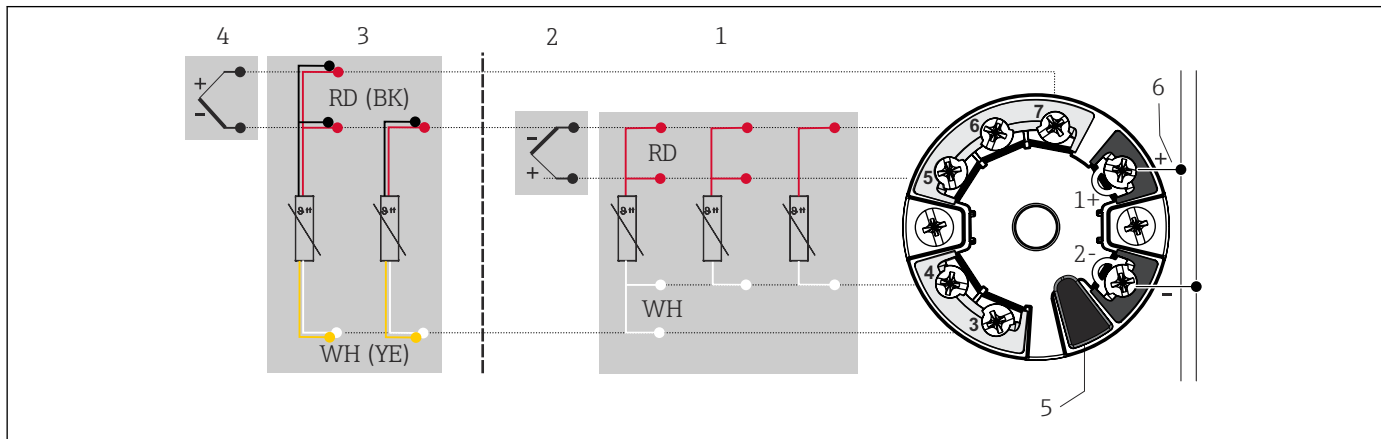
В функциональном блоке AI переменные процесса из блоков преобразователя подготавливаются для последующих функций автоматизации в системе управления (например, масштабирования, обработки предельного значения).

Источник питания

Напряжение питания

$U = 9 \dots 32$ В пост. тока, соблюдение полярности не требуется (максимально допустимое напряжение U_b составляет 35 В)

Электрическое подключение



A0046019

3 Назначение клемм преобразователя в головке датчика

- 1 Вход датчика 1, термометр сопротивления и преобразователь сопротивления (омы), 2-, 3- и 4-проводное подключение
- 2 Вход датчика 1, термопара и преобразователь напряжения (мВ)
- 3 Вход датчика 2, термометр сопротивления и преобразователь сопротивления (омы), 2- и 3-проводное подключение
- 4 Вход датчика 2, термопара и преобразователь напряжения (мВ)
- 5 Подключение дисплея, сервисный интерфейс
- 6 Оконечная нагрузка шины и источник питания

Клеммы

Выбор винтовых или вставных клемм для кабелей датчика и источника питания:

Конструкция клеммы	Конструкция кабеля	Поперечное сечение кабеля
Винтовые клеммы (с выступами на клеммах цифровой шины для удобного подключения портативного терминала, например FieldXpert, FC475, Trex)	Жесткий или гибкий	$\leq 2,5 \text{ mm}^2$ (14 AWG)
Вставные клеммы (конструкция кабеля, расстояние зачистки изоляции – не менее 10 мм (0,39 дюйм))	Жесткий или гибкий	0,2 до 1,5 mm^2 (24 до 16 AWG)
	Гибкий с обжимными втулками, с пластмассовым наконечником или без него	0,25 до 1,5 mm^2 (24 до 16 AWG)

i Кабельные наконечники следует использовать со вставными клеммами и при использовании гибких проводов площадью поперечного сечения $\leq 0,3 \text{ mm}^2$. В иных случаях не рекомендуется использовать кабельные наконечники при подключении гибких кабелей к вставным клеммам.

Рабочие характеристики

Время отклика	1 с на каждый канал
Стандартные рабочие условия	<ul style="list-style-type: none"> ■ Температура калибровки: +25 °C ±5 K (77 °F ±9 °F) ■ Сетевое напряжение: 24 V DC ■ 4-проводная схема для коррекции сопротивления
Разрешение	Разрешение АЦП = 18 бит
Максимальная погрешность измерения	В соответствии со стандартом DIN EN 60770 и стандартными условиями, указанными выше. Данные погрешности измерения соответствуют ±2σ (распределение Гаусса). Эти данные включают в себя нелинейность и повторяемость.

Стандартная погрешность

Стандарт	Обозначение	Диапазон измерения	Типичная погрешность измерения (±)
Стандарт, которому соответствует термометр сопротивления (RTD)			Цифровое значение ¹⁾
МЭК 60751:2008	Pt100 (1)	0 до +200 °C (32 до +392 °F)	0,08 °C (0,14 °F)
МЭК 60751:2008	Pt1000 (4)		0,08 K (0,14 °F)
ГОСТ 6651-94	Pt100 (9)		0,07 °C (0,13 °F)
Стандарт, которому соответствует термопара (TC)			Цифровое значение ¹⁾
МЭК 60584, часть 1	Тип K (NiCr-Ni) (36)	0 до +800 °C (32 до +1 472 °F)	0,31 °C (0,56 °F)
МЭК 60584, часть 1	Тип S (PtRh10-Pt) (39)		0,97 °C (1,75 °F)
ГОСТ R8.585-2001	Тип L (NiCr-CuNi) (43)		2,18 °C (3,92 °F)

1) Измеряемое значение передается по протоколу FIELDBUS®.

Погрешность измерения для термометров сопротивления (RTD) и преобразователей сопротивления

Стандарт	Обозначение	Диапазон измерения	Погрешность измерения (±)		Воспроизводимость (±)
			Максимальное значение ²⁾	На основе измеренного значения ³⁾	
			Цифровое значение ¹⁾		
МЭК 60751:2008	Pt100 (1)	-200 до +850 °C (-328 до +1 562 °F)	≤ 0,12 °C (0,21 °F)	0,06 °C (0,11 °F) + 0,006% * (MV - LRV)	≤ 0,05 °C (0,09 °F)
	Pt200 (2)		≤ 0,30 °C (0,54 °F)	0,11 °C (0,2 °F) + 0,018% * (MV - LRV)	≤ 0,13 °C (0,23 °F)
	Pt500 (3)	-200 до +250 °C (-328 до +482 °F)	≤ 0,16 °C (0,29 °F)	0,05 °C (0,09 °F) + 0,015% * (MV - LRV)	≤ 0,08 °C (0,14 °F)
	Pt1000 (4)	-200 до +250 °C (-328 до +482 °F)	≤ 0,09 °C (0,16 °F)	0,03 °C (0,05 °F) + 0,013% * (MV - LRV)	≤ 0,05 °C (0,09 °F)
JIS C1604:1984	Pt100 (5)	-200 до +649 °C (-328 до +1 200 °F)		0,05 °C (0,09 °F) + 0,006% * (MV - LRV)	≤ 0,04 °C (0,07 °F)
ГОСТ 6651-94	Pt50 (8)	-200 до +1 100 °C (-328 до +2 012 °F)	≤ 0,20 °C (0,36 °F)	0,10 °C (0,18 °F) + 0,008% * (MV - LRV)	≤ 0,11 °C (0,2 °F)
	Pt100 (9)	-200 до +850 °C (-328 до +1 562 °F)	≤ 0,11 °C (0,2 °F)	0,05 °C (0,09 °F) + 0,006% * (MV - LRV)	≤ 0,05 °C (0,09 °F)
DIN 43760 IPTS-68	Ni100 (6)	-60 до +250 °C (-76 до +482 °F)	≤ 0,05 °C (0,09 °F)	0,05 °C (0,09 °F) - 0,006% * (MV - LRV)	≤ 0,03 °C (0,05 °F)
	Ni1000	-60 до +150 °C (-76 до +302 °F)			

Стандарт	Обозначение	Диапазон измерения	Погрешность измерения (\pm)		Воспроизводимость (\pm)
OIML R84: 2003 / ГОСТ 6651-2009	Cu50 (10)	-200 до +200 °C (-328 до +1562 °F)	$\leq 0,11$ °C (0,2 °F)	0,09 °C (0,16 °F) + 0,006% * (MV - LRV)	$\leq 0,05$ °C (0,09 °F)
	Cu100 (11)		$\leq 0,06$ °C (0,11 °F)	0,05 °C (0,09 °F) + 0,003% * (MV - LRV)	$\leq 0,04$ °C (0,07 °F)
Преобразователь сопротивления	Сопротивление, Ом	10 до 400 Ом	32 мОм	-	15мОм
		10 до 2 000 Ом	300 мОм	-	≤ 200 мОм

- 1) Измеряемое значение передается по протоколу FIELDBUS®.
- 2) Максимальная погрешность измерения для максимального диапазона измерения.
- 3) Возможно отличие от максимальной погрешности измерения вследствие округления.

Погрешность измерения для термпар (ТС) и преобразователей напряжения

Стандарт	Обозначение	Диапазон измерения	Погрешность измерения (\pm)		Воспроизводимость (\pm)
			Цифровое значение ¹⁾		
			Максимальное значение ²⁾	На основе измеренного значения ³⁾	
МЭК 60584-1	Тип А (30)	0 до +2 500 °C (+32 до +4 532 °F)	$\leq 1,33$ °C (2,39 °F)	0,8 °C (1,44 °F) + 0,021% * MV	$\leq 0,52$ °C (0,94 °F)
	Тип В (31)	+500 до +1 820 °C (+932 до +3 308 °F)	$\leq 1,5$ °C (2,7 °F)	1,5 °C (2,7 °F) - 0,06% * (MV - LRV)	$\leq 0,67$ °C (1,21 °F)
МЭК 60584-1 / ASTM E988-96	Тип С (32)	0 до +2 000 °C (+32 до +3 632 °F)	$\leq 0,66$ °C (1,19 °F)	0,55 °C (1 °F) + 0,0055% * MV	$\leq 0,33$ °C (0,59 °F)
ASTM E988-96	Тип D (33)		$\leq 0,75$ °C (1,35 °F)	0,75 °C (1,44 °F) - 0,008% * MV	$\leq 0,41$ °C (0,74 °F)
МЭК 60584-1	Тип Е (34)	-150 до +1 000 °C (-238 до +2 192 °F)	$\leq 0,22$ °C (0,4 °F)	0,22 °C (0,40 °F) - 0,006% * (MV - LRV)	$\leq 0,07$ °C (0,13 °F)
	Тип J (35)	-150 до +1 200 °C (-238 до +2 192 °F)	$\leq 0,27$ °C (0,49 °F)	0,27 °C (0,49 °F) - 0,005% * (MV - LRV)	$\leq 0,08$ °C (0,14 °F)
	Тип K (36)		$\leq 0,35$ °C (0,63 °F)	0,35 °C (0,63 °F) - 0,005% * (MV - LRV)	$\leq 0,11$ °C (0,20 °F)
	Тип N (37)		-150 до +1 300 °C (-238 до +2 372 °F)	$\leq 0,48$ °C (0,86 °F)	0,48 °C (0,86 °F) - 0,014% * (MV - LRV)
	Тип R (38)	+50 до +1 768 °C (+122 до +3 214 °F)	$\leq 1,12$ °C (2,00 °F)	1,12 °C (2,00 °F) - 0,03% * MV	$\leq 0,76$ °C (1,37 °F)
	Тип S (39)		$\leq 1,15$ °C (2,07 °F)	1,15 °C (2,07 °F) - 0,022% * MV	$\leq 0,74$ °C (1,33 °F)
Тип T (40)	-150 до +400 °C (-238 до +752 °F)	$\leq 0,36$ °C (0,47 °F)	0,36 °C (0,47 °F) - 0,04% * (MV - LRV)	$\leq 0,11$ °C (0,20 °F)	
DIN 43710	Тип L (41)	-150 до +900 °C (-238 до +1 652 °F)	$\leq 0,29$ °C (0,52 °F)	0,29 °C (0,52 °F) - 0,009% * (MV - LRV)	$\leq 0,07$ °C (0,13 °F)
	Тип U (42)	-150 до +600 °C (-238 до +1 112 °F)	$\leq 0,33$ °C (0,6 °F)	0,33 °C (0,6 °F) - 0,028% * (MV - LRV)	$\leq 0,10$ °C (0,18 °F)
ГОСТ R8.585-2001	Тип L (43)	-200 до +800 °C (-328 до +1 472 °F)	$\leq 2,20$ °C (4,00 °F)	2,2 °C (4,00 °F) - 0,015% * (MV - LRV)	$\leq 0,15$ °C (0,27 °F)
Преобразователь напряжения (мВ)		-20 до +100 мВ	10 мкВ	-	4 мкВ

- 1) Измеряемое значение передается по цифровой шине.
- 2) Максимальная погрешность измерения для максимального диапазона измерения.
- 3) Возможно отличие от максимальной погрешности измерения вследствие округления.

MV = измеренное значение

LRV = нижнее значение диапазона соответствующего датчика

Общая погрешность измерения преобразователя на токовом выходе = $\sqrt{(\text{погрешность измерения в цифровом режиме}^2 + \text{погрешность ЦАП}^2)}$

Пример расчета с датчиком Pt100, диапазон измерения 0 до +200 °C (+32 до +392 °F), температура окружающей среды +25 °C (+77 °F), сетевое напряжение 24 В

Погрешность измерения = $0,06 \text{ °C} + 0,006\% \times (200 \text{ °C} - (-200 \text{ °C}))$	0,084 °C (0,151 °F)
---	---------------------

Пример расчета с датчиком Pt100, диапазон измерения 0 до +200 °C (+32 до +392 °F), температура окружающей среды +35 °C (+95 °F), сетевое напряжение 30 В

Погрешность измерения = $0,06 \text{ °C} + 0,006\% \times (200 \text{ °C} - (-200 \text{ °C}))$	0,084 °C (0,151 °F)
Влияние температуры окружающей среды = $(35 - 25) \times (0,002 \% \times 200 \text{ °C} - (-200 \text{ °C}))$, мин. 0,005 °C	0,08 °C (0,144 °F)
Влияние сетевого напряжения = $(30 - 24) \times (0,002 \% \times 200 \text{ °C} - (-200 \text{ °C}))$, мин. 0,005 °C	0,048 °C (0,086 °F)
Погрешность измерения: $\sqrt{(\text{Погрешность измерения}^2 + \text{влияние температуры окружающей среды}^2 + \text{влияние сетевого напряжения}^2)}$	0,126 °C (0,227 °F)

Настройка датчика

Согласование датчика и преобразователя

Термометры сопротивления относятся к датчикам температуры с наилучшей линейностью. Однако линеаризация выходного сигнала все-таки необходима. В целях существенного снижения погрешности измерения температуры в данном приборе реализовано два метода коррекции.

- Коэффициенты Каллендара-ван-Дюзена (термометр сопротивления Pt100)
Уравнение Каллендара-ван-Дюзена имеет следующий вид:
 $R_T = R_0[1 + AT + BT^2 + C(T - 100)T^3]$

Коэффициенты А, В и С используются для построения более точной зависимости сопротивления от температуры для конкретного датчика Pt100, за счет чего снижается погрешность измерительной системы. Коэффициенты для стандартизованного датчика приведены в стандарте МЭК 751. Если стандартизованный датчик отсутствует или требуется более высокая точность, то можно определить коэффициенты для любого конкретного датчика путем градуировки в нескольких значениях температуры.

- Линеаризация для медных/никелевых термометров сопротивления (RTD)
Полиномиальная формула для меди/никеля:
 $R_T = R_0(1 + AT + BT^2)$

Коэффициенты А и В используются для линеаризации никелевых или медных термометров сопротивления (RTD). Точные значения коэффициентов определяются при помощи градуировки в нескольких значениях температуры и являются индивидуальными для каждого датчика. Вычисленные коэффициенты заносятся в программное обеспечение преобразователя.

Согласование датчика и преобразователя, выполненное одним из вышеописанных методов, значительно снижает погрешность измерения температуры в системе. Такое снижение достигается за счет того, что при расчете измеряемой температуры вместо данных характеристики стандартного датчика используются индивидуальные данные конкретного подключенного датчика.

**Влияние температуры
окружающего воздуха и
сетевого напряжения на
точностные
характеристики
преобразователя**

Данные погрешности измерения соответствуют $\pm 2 \sigma$ (распределение по Гауссу).

Влияние температуры окружающей среды и напряжения питания на работу термометров сопротивления (RTD) и преобразователей сопротивления

Обозначение	Стандарт	Температура окружающей среды: влияние (\pm) при изменении на каждый 1 °C (1,8 °F)		Сетевое напряжение: влияние (\pm) при изменении на каждый вольт	
		Цифровое значение ¹⁾		Цифровое значение ¹⁾	
		Максимум	На основе значений измеряемых величин	Максимум	На основе значений измеряемых величин
Pt100 (1)	МЭК 60751:2008	$\leq 0,02$ °C (0,036 °F)	0,002% * (MV -LRV), не ниже 0,005 °C (0,009 °F)	$\leq 0,12$ °C (0,021 °F)	0,002% * (MV -LRV), не ниже 0,005 °C (0,009 °F)
Pt200 (2)		$\leq 0,026$ °C (0,047 °F)	-	$\leq 0,026$ °C (0,047 °F)	-
Pt500 (3)		$\leq 0,014$ °C (0,025 °F)	0,002% * (MV -LRV), не ниже 0,009 °C (0,016 °F)	$\leq 0,014$ °C (0,025 °F)	0,002% * (MV -LRV), не ниже 0,009 °C (0,016 °F)
Pt1000 (4)		$\leq 0,01$ °C (0,018 °F)	0,002% * (MV -LRV), не ниже 0,004 °C (0,007 °F)	$\leq 0,01$ °C (0,018 °F)	0,002% * (MV -LRV), не ниже 0,004 °C (0,007 °F)
Pt100 (5)	JIS C1604:1984	$\leq 0,01$ °C (0,018 °F)	0,002% * (MV -LRV), не ниже 0,005 °C (0,009 °F)	$\leq 0,01$ °C (0,018 °F)	0,002% * (MV -LRV), не ниже 0,005 °C (0,009 °F)
Pt50 (8)	ГОСТ 6651-94	$\leq 0,03$ °C (0,054 °F)	0,002% * (MV -LRV), не ниже 0,01 °C (0,018 °F)	$\leq 0,03$ °C (0,054 °F)	0,002% * (MV -LRV), не ниже 0,01 °C (0,018 °F)
Pt100 (9)		$\leq 0,02$ °C (0,036 °F)	0,002% * (MV -LRV), не ниже 0,005 °C (0,009 °F)	$\leq 0,02$ °C (0,036 °F)	0,002% * (MV -LRV), не ниже 0,005 °C (0,009 °F)
Ni100 (6)	DIN 43760 IPTS-68	$\leq 0,005$ °C (0,009 °F)	-	$\leq 0,005$ °C (0,009 °F)	-
Ni1000		$\leq 0,005$ °C (0,009 °F)	-	$\leq 0,005$ °C (0,009 °F)	-
Cu50 (10)	OIML R84: 2003 / ГОСТ 6651-2009	$\leq 0,008$ °C (0,014 °F)	-	$\leq 0,008$ °C (0,014 °F)	-
Cu100 (11)		$\leq 0,008$ °C (0,014 °F)	0,002% * (MV -LRV), не ниже 0,004 °C (0,007 °F)	$\leq 0,008$ °C (0,014 °F)	0,002% * (MV -LRV), не ниже 0,004 °C (0,007 °F)
Преобразователь сопротивления (омы)					
10 до 400 Ом		≤ 6 МОм	0,0015% * (MV -LRV), не ниже 1,5 МОм	≤ 6 МОм	0,0015% * (MV -LRV), не ниже 1,5 МОм
10 до 2000 Ом		≤ 30 МОм	0,0015% * (MV -LRV), не ниже 15 МОм	≤ 30 МОм	0,0015% * (MV -LRV), не ниже 15 МОм

1) Измеряемое значение передается по цифровой шине.

Влияние температуры окружающей среды и сетевого напряжения на точностные характеристики измерительного преобразователя, подключенного к термопарам и преобразователям напряжения

Обозначение	Стандарт	Температура окружающей среды: влияние (\pm) при изменении на каждый 1 °C (1,8 °F)		Сетевое напряжение: влияние (\pm) при изменении на каждый вольт	
		Цифровое значение ¹⁾		Цифровое значение	
		Максимум	На основе значений измеряемых величин	Максимум	На основе значений измеряемых величин
Тип А (30)	МЭК 60584-1	$\leq 0,14$ °C (0,25 °F)	0,0055% * MV, не ниже 0,03 °C (0,005 °F)	$\leq 0,14$ °C (0,25 °F)	0,0055% * MV, не ниже 0,03 °C (0,005 °F)
Тип В (31)		$\leq 0,06$ °C (0,11 °F)	-	$\leq 0,06$ °C (0,11 °F)	-
Тип С (32)	МЭК 60584-1 / ASTM E988-96	$\leq 0,09$ °C (0,16 °F)	0,0045% * MV, не ниже 0,03 °C (0,005 °F)	$\leq 0,09$ °C (0,16 °F)	0,0045% * MV, не ниже 0,03 °C (0,005 °F)
Тип D (33)	ASTM E988-96	$\leq 0,08$ °C (0,14 °F)	0,004% * MV, не ниже 0,035 °C (0,063 °F)	$\leq 0,08$ °C (0,14 °F)	0,004% * MV, не ниже 0,035 °C (0,063 °F)

Обозначение	Стандарт	Температура окружающей среды: влияние (\pm) при изменении на каждый 1 °C (1,8 °F)		Сетевое напряжение: влияние (\pm) при изменении на каждый вольт	
Тип E (34)	МЭК 60584-1	$\leq 0,03$ °C (0,05 °F)	0,003% * (MV - LRV), не ниже 0,016 °C (0,029 °F)	$\leq 0,03$ °C (0,05 °F)	0,003% * (MV - LRV), не ниже 0,016 °C (0,029 °F)
Тип J (35)		$\leq 0,02$ °C (0,04 °F)	0,0028% * (MV - LRV), не ниже 0,02 °C (0,036 °F)	$\leq 0,02$ °C (0,04 °F)	0,0028% * (MV - LRV), не ниже 0,02 °C (0,036 °F)
Тип K (36)		$\leq 0,04$ °C (0,07 °F)	0,003% * (MV - LRV), не ниже 0,013 °C (0,023 °F)	$\leq 0,04$ °C (0,07 °F)	0,003% * (MV - LRV), не ниже 0,013 °C (0,023 °F)
Тип N (37)			0,0028% * (MV - LRV), не ниже 0,020 °C (0,036 °F)		0,0028% * (MV - LRV), не ниже 0,020 °C (0,036 °F)
Тип R (38)		$\leq 0,06$ °C (0,11 °F)	0,0035% * MV, не ниже 0,047 °C (0,085 °F)	$\leq 0,06$ °C (0,11 °F)	0,0035% * MV, не ниже 0,047 °C (0,085 °F)
Тип S (39)		$\leq 0,05$ °C (0,09 °F)	-	$\leq 0,05$ °C (0,09 °F)	-
Тип T (40)	$\leq 0,01$ °C (0,02 °F)	-	$\leq 0,01$ °C (0,02 °F)	-	
Тип L (41)	DIN 43710	$\leq 0,02$ °C (0,04 °F)	-	$\leq 0,02$ °C (0,04 °F)	-
Тип U (42)		$\leq 0,01$ °C (0,02 °F)	-	$\leq 0,01$ °C (0,02 °F)	-
Тип L (43)	ГОСТ R8.585-2001	$\leq 0,02$ °C (0,04 °F)	-	$\leq 0,02$ °C (0,04 °F)	-
Преобразователь напряжения (мВ)					
-20 до 100 мВ	-	≤ 3 мкВ	-	≤ 3 мкВ	-

1) Измеряемое значение передается по цифровой шине.

MV = измеренное значение

LRV = нижнее значение диапазона соответствующего датчика

Общая погрешность измерения преобразователя на токовом выходе = $\sqrt{(\text{погрешность измерения в цифровом режиме}^2 + \text{погрешность ЦАП}^2)}$

Долговременный дрейф, термометры сопротивления (RTD) и преобразователи сопротивления

Обозначение	Стандарт	Долговременный дрейф (\pm)		
		через 1 год	через 3 года	через 5 лет
		Максимум		
Pt100 (1)	МЭК 60751:2008	$\leq 0,03$ °C (0,05 °F) + 0,024% * от диапазона измерения	$\leq 0,042$ °C (0,076 °F) + 0,035% * от диапазона измерения	$\leq 0,051$ °C (0,092 °F) + 0,037% * от диапазона измерения
Pt200 (2)		$\leq 0,17$ °C (0,31 °F) + 0,016% * от диапазона измерения	$\leq 0,28$ °C (0,5 °F) + 0,022% * от диапазона измерения	$\leq 0,343$ °C (0,617 °F) + 0,025% * от диапазона измерения
Pt500 (3)		$\leq 0,067$ °C (0,121 °F) + 0,018% * от диапазона измерения	$\leq 0,111$ °C (0,2 °F) + 0,025% * от диапазона измерения	$\leq 0,137$ °C (0,246 °F) + 0,028% * от диапазона измерения
Pt1000 (4)		$\leq 0,034$ °C (0,06 °F) + 0,02% * от диапазона измерения	$\leq 0,056$ °C (0,1 °F) + 0,029% * от диапазона измерения	$\leq 0,069$ °C (0,124 °F) + 0,032% * от диапазона измерения
Pt100 (5)	JIS C1604:1984	$\leq 0,03$ °C (0,054 °F) + 0,022% * от диапазона измерения	$\leq 0,042$ °C (0,076 °F) + 0,032% * от диапазона измерения	$\leq 0,051$ °C (0,092 °F) + 0,034% * от диапазона измерения
Pt50 (8)	ГОСТ 6651-94	$\leq 0,055$ °C (0,01 °F) + 0,023% * от диапазона измерения	$\leq 0,089$ °C (0,16 °F) + 0,032% * от диапазона измерения	$\leq 0,1$ °C (0,18 °F) + 0,035% * от диапазона измерения
Pt100 (9)	ГОСТ 6651-94	$\leq 0,03$ °C (0,054 °F) + 0,024% * от диапазона измерения	$\leq 0,042$ °C (0,076 °F) + 0,034% * от диапазона измерения	$\leq 0,051$ °C (0,092 °F) + 0,037% * от диапазона измерения
Ni100 (6)	DIN 43760 IPTS-68	$\leq 0,025$ °C (0,045 °F) + 0,016% * от диапазона измерения	$\leq 0,042$ °C (0,076 °F) + 0,02% * от диапазона измерения	$\leq 0,047$ °C (0,085 °F) + 0,021% * от диапазона измерения

Обозначение	Стандарт	Долговременный дрейф (±)		
Ni1000	DIN 43760 IPTS-68	$\leq 0,02 \text{ }^\circ\text{C}$ (0,036 $^\circ\text{F}$) + 0,018% * от диапазона измерения	$\leq 0,032 \text{ }^\circ\text{C}$ (0,058 $^\circ\text{F}$) + 0,024% * от диапазона измерения	$\leq 0,036 \text{ }^\circ\text{C}$ (0,065 $^\circ\text{F}$) + 0,025% * от диапазона измерения
Cu50 (10)	OIML R84:2003 / ГОСТ 6651-2009	$\leq 0,053 \text{ }^\circ\text{C}$ (0,095 $^\circ\text{F}$) + 0,013% * от диапазона измерения	$\leq 0,084 \text{ }^\circ\text{C}$ (0,151 $^\circ\text{F}$) + 0,016% * от диапазона измерения	$\leq 0,094 \text{ }^\circ\text{C}$ (0,169 $^\circ\text{F}$) + 0,016% * от диапазона измерения
Cu100 (11)		$\leq 0,027 \text{ }^\circ\text{C}$ (0,049 $^\circ\text{F}$) + 0,019% * от диапазона измерения	$\leq 0,042 \text{ }^\circ\text{C}$ (0,076 $^\circ\text{F}$) + 0,026% * от диапазона измерения	$\leq 0,047 \text{ }^\circ\text{C}$ (0,085 $^\circ\text{F}$) + 0,027% * от диапазона измерения
Преобразователь сопротивления				
10 до 400 Ом	-	$\leq 10 \text{ мОм}$ + 0,022% * от диапазона измерения	$\leq 14 \text{ мОм}$ + 0,031% * от диапазона измерения	$\leq 16 \text{ мОм}$ + 0,033% * от диапазона измерения
10 до 2000 Ом	-	$\leq 144 \text{ мОм}$ + 0,019% * от диапазона измерения	$\leq 238 \text{ мОм}$ + 0,026% * от диапазона измерения	$\leq 294 \text{ мОм}$ + 0,028% * от диапазона измерения

Долговременный дрейф, термопары (ТС) и преобразователи напряжения

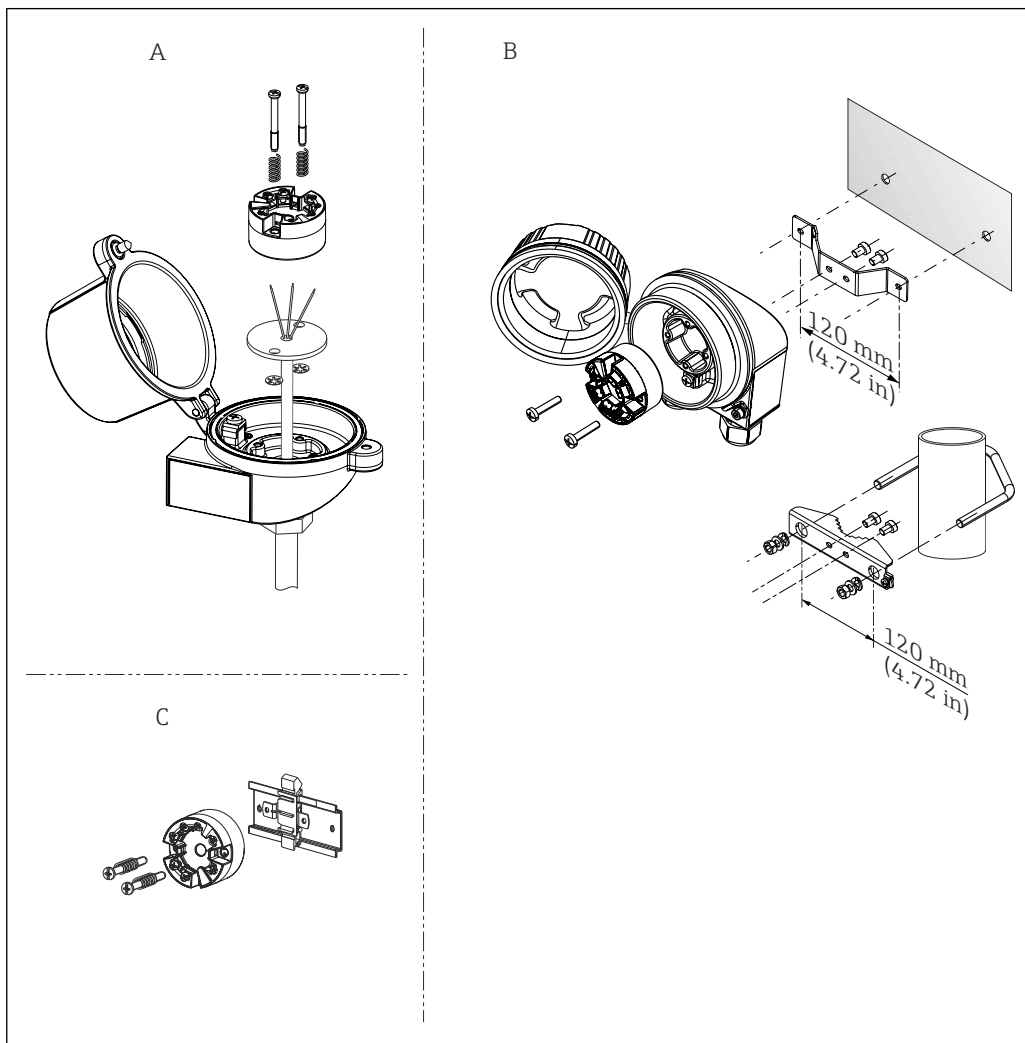
Обозначение	Стандарт	Долговременный дрейф (±)		
		через 1 год	через 3 года	через 5 лет
		Максимум		
Тип А (30)	МЭК 60584-1	$\leq 0,17 \text{ }^\circ\text{C}$ (0,306 $^\circ\text{F}$) + 0,021% * от диапазона измерения	$\leq 0,27 \text{ }^\circ\text{C}$ (0,486 $^\circ\text{F}$) + 0,03% * от диапазона измерения	$\leq 0,38 \text{ }^\circ\text{C}$ (0,683 $^\circ\text{F}$) + 0,035% * от диапазона измерения
Тип В (31)		$\leq 0,5 \text{ }^\circ\text{C}$ (0,9 $^\circ\text{F}$)	$\leq 0,75 \text{ }^\circ\text{C}$ (1,35 $^\circ\text{F}$)	$\leq 1,0 \text{ }^\circ\text{C}$ (1,8 $^\circ\text{F}$)
Тип С (32)	МЭК 60584-1 / ASTM E988-96	$\leq 0,15 \text{ }^\circ\text{C}$ (0,27 $^\circ\text{F}$) + 0,018% * от диапазона измерения	$\leq 0,24 \text{ }^\circ\text{C}$ (0,43 $^\circ\text{F}$) + 0,026% * от диапазона измерения	$\leq 0,34 \text{ }^\circ\text{C}$ (0,61 $^\circ\text{F}$) + 0,027% * от диапазона измерения
Тип D (33)	ASTM E988-96	$\leq 0,21 \text{ }^\circ\text{C}$ (0,38 $^\circ\text{F}$) + 0,015% * от диапазона измерения	$\leq 0,34 \text{ }^\circ\text{C}$ (0,61 $^\circ\text{F}$) + 0,02% * от диапазона измерения	$\leq 0,47 \text{ }^\circ\text{C}$ (0,85 $^\circ\text{F}$) + 0,02% * от диапазона измерения
Тип E (34)	МЭК 60584-1	$\leq 0,06 \text{ }^\circ\text{C}$ (0,11 $^\circ\text{F}$) + 0,018% * от диапазона измерения	$\leq 0,09 \text{ }^\circ\text{C}$ (0,162 $^\circ\text{F}$) + 0,025% * от диапазона измерения	$\leq 0,13 \text{ }^\circ\text{C}$ (0,234 $^\circ\text{F}$) + 0,026% * от диапазона измерения
Тип J (35)	МЭК 60584-1	$\leq 0,06 \text{ }^\circ\text{C}$ (0,11 $^\circ\text{F}$) + 0,019% * от диапазона измерения	$\leq 0,1 \text{ }^\circ\text{C}$ (0,18 $^\circ\text{F}$) + 0,025% * от диапазона измерения	$\leq 0,14 \text{ }^\circ\text{C}$ (0,252 $^\circ\text{F}$) + 0,027% * от диапазона измерения
Тип K (36)		$\leq 0,09 \text{ }^\circ\text{C}$ (0,162 $^\circ\text{F}$) + 0,017% * (MV + 150 $^\circ\text{C}$ (270 $^\circ\text{F}$))	$\leq 0,14 \text{ }^\circ\text{C}$ (0,252 $^\circ\text{F}$) + 0,023% * от диапазона измерения	$\leq 0,19 \text{ }^\circ\text{C}$ (0,342 $^\circ\text{F}$) + 0,024% * от диапазона измерения
Тип N (37)	МЭК 60584-1	$\leq 0,13 \text{ }^\circ\text{C}$ (0,234 $^\circ\text{F}$) + 0,015% * (MV + 150 $^\circ\text{C}$ (270 $^\circ\text{F}$))	$\leq 0,2 \text{ }^\circ\text{C}$ (0,36 $^\circ\text{F}$) + 0,02% * от диапазона измерения	$\leq 0,28 \text{ }^\circ\text{C}$ (0,5 $^\circ\text{F}$) + 0,02% * от диапазона измерения
Тип R (38)		$\leq 0,31 \text{ }^\circ\text{C}$ (0,558 $^\circ\text{F}$) + 0,011% * (MV - 50 $^\circ\text{C}$ (90 $^\circ\text{F}$))	$\leq 0,5 \text{ }^\circ\text{C}$ (0,9 $^\circ\text{F}$) + 0,013% * от диапазона измерения	$\leq 0,69 \text{ }^\circ\text{C}$ (1,241 $^\circ\text{F}$) + 0,011% * от диапазона измерения
Тип S (39)	МЭК 60584-1	$\leq 0,31 \text{ }^\circ\text{C}$ (0,558 $^\circ\text{F}$) + 0,011% * от диапазона измерения	$\leq 0,5 \text{ }^\circ\text{C}$ (0,9 $^\circ\text{F}$) + 0,013% * от диапазона измерения	$\leq 0,7 \text{ }^\circ\text{C}$ (1,259 $^\circ\text{F}$) + 0,011% * от диапазона измерения
Тип T (40)		$\leq 0,09 \text{ }^\circ\text{C}$ (0,162 $^\circ\text{F}$) + 0,011% * от диапазона измерения	$\leq 0,15 \text{ }^\circ\text{C}$ (0,27 $^\circ\text{F}$) + 0,013% * от диапазона измерения	$\leq 0,2 \text{ }^\circ\text{C}$ (0,36 $^\circ\text{F}$) + 0,012% * от диапазона измерения
Тип L (41)		$\leq 0,06 \text{ }^\circ\text{C}$ (0,108 $^\circ\text{F}$) + 0,017% * от диапазона измерения	$\leq 0,1 \text{ }^\circ\text{C}$ (0,18 $^\circ\text{F}$) + 0,022% * от диапазона измерения	$\leq 0,14 \text{ }^\circ\text{C}$ (0,252 $^\circ\text{F}$) + 0,022% * от диапазона измерения
Тип U (42)		$\leq 0,09 \text{ }^\circ\text{C}$ (0,162 $^\circ\text{F}$) + 0,013% * от диапазона измерения	$\leq 0,14 \text{ }^\circ\text{C}$ (0,252 $^\circ\text{F}$) + 0,017% * от диапазона измерения	$\leq 0,2 \text{ }^\circ\text{C}$ (0,360 $^\circ\text{F}$) + 0,015% * от диапазона измерения
Тип L (43)	ГОСТ R8.585-2001	$\leq 0,08 \text{ }^\circ\text{C}$ (0,144 $^\circ\text{F}$) + 0,015% * от диапазона измерения	$\leq 0,12 \text{ }^\circ\text{C}$ (0,216 $^\circ\text{F}$) + 0,02% * от диапазона измерения	$\leq 0,17 \text{ }^\circ\text{C}$ (0,306 $^\circ\text{F}$) + 0,02% * от диапазона измерения
Преобразователь напряжения (мВ)				
-20 до 100 мВ	-	$\leq 2 \text{ мкВ}$ + 0,022% * от диапазона измерения	$\leq 3,5 \text{ мкВ}$ + 0,03% * от диапазона измерения	$\leq 4,7 \text{ мкВ}$ + 0,033% * от диапазона измерения

Влияние температуры
холодного спая

Pt100 DIN МЭК 60751, кл. В (внутренний холодный спай для термопар, ТС)

Установка

Инструкции по монтажу



A0041943

4 Варианты монтажа преобразователя

- A В головке с плоским торцом формы B по DIN EN 50446, прямой монтаж на вкладыше с кабельным вводом (среднее отверстие 7 мм (0,28 дюйма))
- B Дистанционно от технологического процесса в полевом корпусе, на стене или в трубопроводе
- C Монтаж на DIN-рейку в соответствии со стандартом IEC 60715 (TH35)

Ориентация: без ограничений



При установке преобразователя в соединительную головку формы B (плоской формы) следует убедиться в том, что в соединительной головке достаточно свободного места!

Окружающая среда

Диапазон температуры окружающей среды

−40 до +85 °C (−40 до +185 °F), для взрывоопасных зон см. в документации по взрывозащите

Температура хранения

−40 до +100 °C (−40 до +212 °F)

Высота над уровнем моря

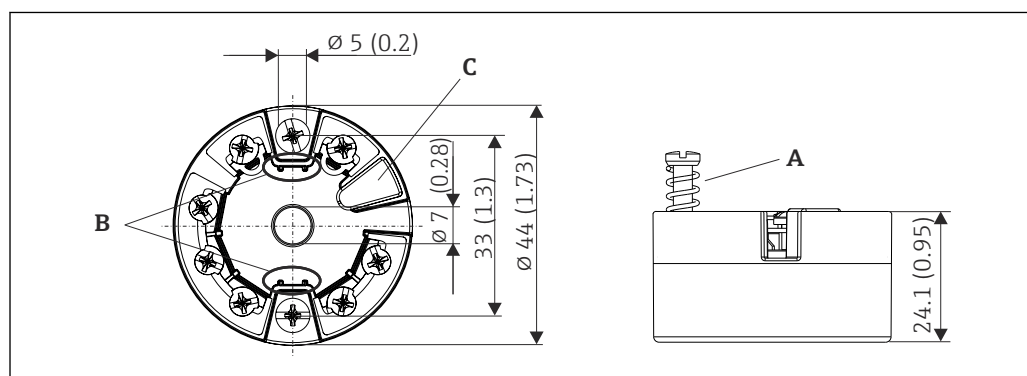
До 4000 м (4374,5 ярда) выше среднего уровня моря

Влажность	<ul style="list-style-type: none"> Допустимая конденсация соответствует стандарту МЭК 60 068-2-33 Максимальная относительная влажность: 95 % согласно стандарту МЭК 60068-2-30
Климатический класс	С согласно стандарту EN 60654-1
Степень защиты	<ul style="list-style-type: none"> Преобразователь в головке датчика с винтовыми клеммами: IP 00, с пружинными клеммами – IP 30. В установленном состоянии это зависит от используемого варианта присоединительной головки или полевого корпуса. При установке в корпус ТАЗ0А, ТАЗ0D или ТАЗ0Н: IP 66/67 (NEMA Тип 4х прил.)
Ударопрочность и вибростойкость	Вибростойкость соответствует стандарту МЭК 60068-2-6 10 до 2 000 Гц при ускорении 5g (усиленная вибрационная нагрузка)
Электромагнитная совместимость (ЭМС)	<p>Соответствие СЕ</p> <p>Электромагнитная совместимость отвечает всем соответствующим требованиям стандартов серии МЭК/EN 61326 и рекомендаций NAMUR (NE21) по ЭМС. Подробная информация приведена в декларации соответствия.</p> <p>Максимальная погрешность измерения <1 % диапазона измерений.</p> <p>Устойчивость к помехам соответствует требованиям стандартов серии МЭК/EN 61326 в отношении промышленного оборудования</p> <p>Паразитное излучение соответствует требованиям стандартов серии МЭК/EN 61326, класс оборудования В</p>
Категория перенапряжения	Категория измерения II
Уровень загрязненности	2-й уровень загрязненности

Механическая конструкция

Конструкция, размеры Размеры в мм (дюймах)

Преобразователь в головке датчика



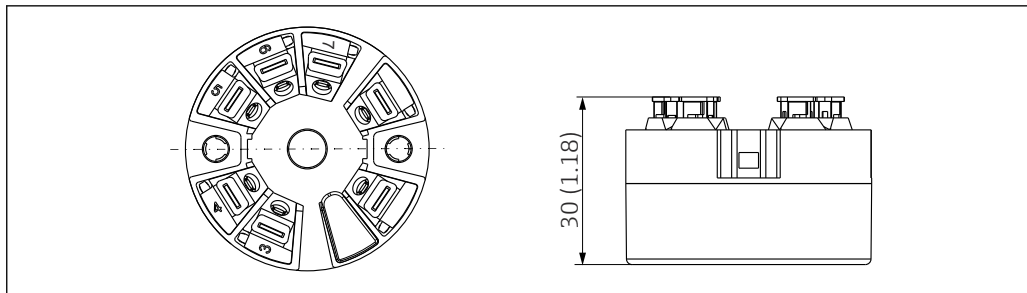
A0007301

5 Исполнение с винтовыми клеммами

A Ход пружины $L \geq 5$ мм (не для США – крепежные винты M4)

B Крепеж съемного дисплея для индикации измеренного значения TID10

C Сервисный интерфейс для подключения дисплея индикации измеренного значения или инструмента конфигурирования



A0007672

- ▣ 6 *Исполнение со вставными клеммами. Размеры идентичны исполнению с винтовыми клеммами, за исключением высоты корпуса.*

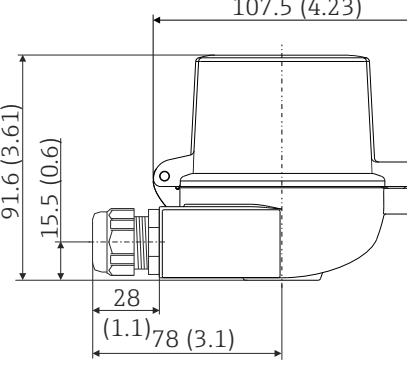
Полевой корпус

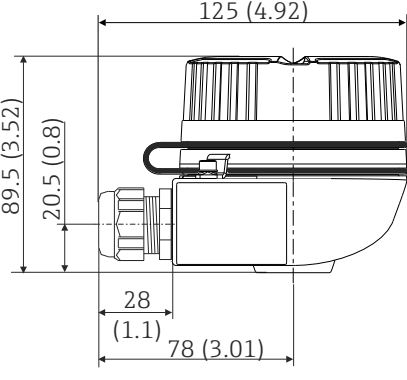
Все полевые приборы имеют внутреннюю геометрию в соответствии с DIN EN 50446, форма В (плоский торец). Кабельные уплотнения, изображенные на рисунках: M20 x 1,5

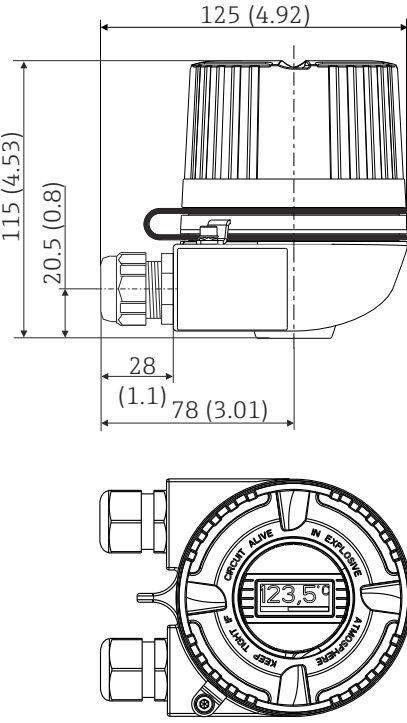
Максимально допустимая температура окружающей среды для кабельных уплотнений	
Тип	Диапазон температуры
Полиамидное кабельное уплотнение ½ дюйма NPT, M20 x 1,5 (для невзрывоопасных зон)	-40 до +100 °C (-40 до 212 °F)
Полиамидное кабельное уплотнение M20 x 1,5 (для пылевзрывоопасных зон)	-20 до +95 °C (-4 до 203 °F)
Латунное кабельное уплотнение ½ дюйма NPT, M20 x 1,5 (для пылевзрывоопасных зон)	-20 до +130 °C (-4 до +266 °F)
Разъем цифровой шины (M12 x 1 PA, 7/8 дюйма FF)	-40 до +105 °C (-40 до +221 °F)

ТА30А	Спецификация
	<ul style="list-style-type: none"> ■ Два кабельных ввода ■ Материал: алюминий с порошковым покрытием из полиэстера Уплотнения: силикон ■ Уплотнения кабельного ввода: 1/2" NPT и M20 x 1,5 ■ Цвет головки: синий, RAL 5012 ■ Цвет крышки: серый, RAL 7035 ■ Масса: 330 г (11,64 унции)

A0009820

ТА30А с окном для дисплея в крышке	Спецификация
 <p style="text-align: right; font-size: small;">A0009821</p>	<ul style="list-style-type: none"> ■ Два кабельных ввода ■ Материал: алюминий с порошковым покрытием из полиэстера ■ Уплотнения: силикон ■ Уплотнения кабельного ввода: 1/2" NPT и M20 x 1,5 ■ Цвет головки: синий, RAL 5012 ■ Цвет крышки: серый, RAL 7035 ■ Масса: 420 г (14,81 унции)

ТА30Н	Спецификация
 <p style="text-align: right; font-size: small;">A0009832</p>	<ul style="list-style-type: none"> ■ Взрывозащищенное исполнение (XP), защищено от взрыва, крышка с невыпадающими винтами, с двумя кабельными вводами ■ Класс защиты: NEMA тип 4x Encl. ■ Материал: <ul style="list-style-type: none"> ■ алюминий с порошковым покрытием из полиэстера ■ Нержавеющая сталь 316L без покрытия ■ Уплотнения кабельного ввода: 1/2" NPT и M20 x 1,5 ■ Цвет алюминиевой головки: синий, RAL 5012 ■ Цвет алюминиевой крышки: серый, RAL 7035 ■ Масса <ul style="list-style-type: none"> ■ Алюминий: примерно 640 г (22,6 унция) ■ Нержавеющая сталь: примерно 2 400 г (84,7 унция)

ТА30Н со смотровым окном под дисплей в крышке	Технические характеристики
 <p style="text-align: right; font-size: small;">A0009831</p>	<ul style="list-style-type: none"> ■ Взрывозащищенное исполнение (XP), защищено от взрыва, крышка с невыпадающими винтами, с двумя кабельными вводами ■ Класс защиты: NEMA тип 4x Encl. ■ Материал: <ul style="list-style-type: none"> ■ Алюминий с порошковым покрытием из полиэстера ■ Нержавеющая сталь 316L без покрытия ■ Уплотнения кабельного ввода: 1/2" NPT и M20 x 1,5 ■ Цвет алюминиевой головки: синий, RAL 5012 ■ Цвет алюминиевой крышки: серый, RAL 7035 ■ Масса: <ul style="list-style-type: none"> ■ Алюминий: примерно 860 г (30,33 унция) ■ Нержавеющая сталь: примерно 2 900 г (102,3 унция)

ТАЗОД	Спецификация
	<ul style="list-style-type: none"> ■ 2 кабельных ввода ■ Материал: алюминий с порошковым покрытием из полиэстера Уплотнения: силикон ■ Уплотнения кабельного ввода: 1/2" NPT и M20 x 1,5 ■ Возможность монтажа двух преобразователей в головке. В стандартной конфигурации один преобразователь устанавливается на крышке присоединительной головки, а дополнительный клеммный блок размещается непосредственно на вставке ■ Цвет головки: синий, RAL 5012 ■ Цвет крышки: серый, RAL 7035 ■ Масса: 390 г (13,75 унции)

Масса

- Преобразователь в головке датчика: примерно 40 до 50 г (1,4 до 1,8 унция)
- Полевой корпус: см. технические характеристики

Материалы

Все используемые материалы соответствуют требованиям RoHS.

- Корпус: поликарбонат (PC), соответствует требованиям правил UL94 HB (свойства огнестойкости)
- Клеммы:
 - Винтовые клеммы: никелированная латунь и позолоченные или луженые контакты
 - Вставные клеммы: луженая латунь, пружины контактов из стали 1.4310, 301 (AISI)
- Заливка компаундом: полиуретан, соответствует правилам UL94 V0 WEVO PU 403 FP / FL (противопожарные свойства)

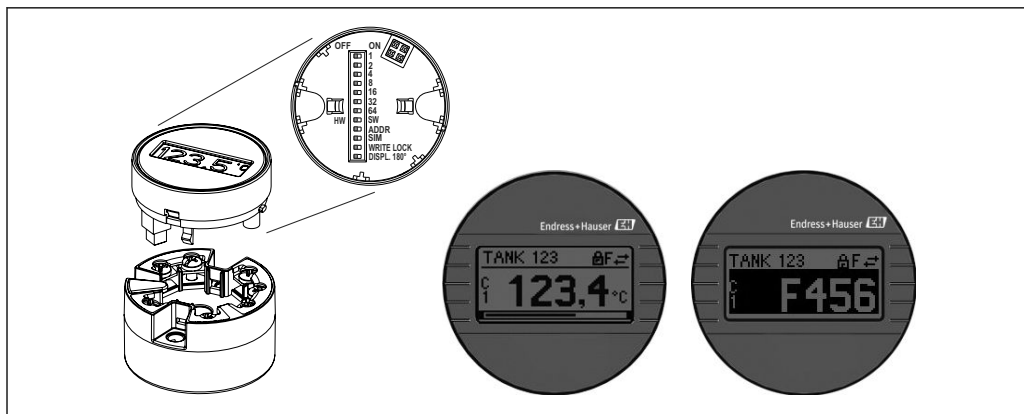
Полевой корпус: см. технические характеристики

Управление

Локальное управление**Преобразователь в головке датчика**

Преобразователь в головке датчика не имеет дисплея и элементов управления.

Преобразователь в этом исполнении может дополнительно оснащаться съемным дисплеем TID10 для индикации измеренного значения. На экране дисплея отображается текстовая информация относительно измеряемого значения и обозначения прибора. Кроме того, дополнительно используется шкальный индикатор. На появление ошибки в измерительной цепочке указывают номера канала и ошибки, выделенные контрастным цветом. DIP-переключатели находятся на задней стороне дисплея. С их помощью возможна настройка оборудования, например активация функции защиты от записи.



A0020347

7 Съемный дисплей TID10 для индикации измеренного значения со шкальным индикатором (опция)

i Если преобразователь устанавливается в полевом корпусе вместе с дисплеем, то требуется использование кожуха со смотровым окном в крышке.

Дистанционное управление

Конфигурирование функций PROFIBUS® PA и параметров прибора осуществляется через связь по цифровой шине. Для этой цели есть специальные инструменты конфигурирования от разных производителей. Для получения более подробной информации обратитесь в региональное торговое представительство Endress+Hauser.

Конфигурационное ПО
Endress+Hauser FieldCare (DTM);
SIMATIC PDM (EDD).

Получение основных файлов (GSD) и драйверов прибора

- GSD-файл: www.endress.com (→ Документация → Программное обеспечение)
- Профильный GSD-файл: www.profibus.com
- FieldCare/DTM, SIMATIC PDM (EDD): www.endress.com (→ Документация → Программное обеспечение)

Адрес на шине

Адрес прибора (на шине) задается либо с помощью конфигурационного ПО, либо с помощью DIP-переключателей на дополнительном дисплее.

Сертификаты и свидетельства

Выданные на изделие сертификаты и свидетельства можно найти в Конфигураторе выбранного продукта по адресу www.endress.com.

1. Выберите изделие с помощью фильтров и поля поиска.
2. Откройте страницу изделия.

При нажатии кнопки **Configuration** откроется Конфигуратор выбранного продукта.

Сертификация PROFIBUS® PA

Преобразователь температуры сертифицирован и зарегистрирован организацией PNO (PROFIBUS® Nutzerorganisation/организацией пользователей PROFIBUS). Прибор соответствует всем требованиям указанных ниже спецификаций:

- Сертифицирован согласно требованиям PROFIBUS® PA (профиль 3.02)
- Прибор можно также эксплуатировать вместе с сертифицированными приборами других изготовителей (операционная совместимость)

Информация о заказе

Подробные сведения об оформлении заказа можно получить в ближайшей торговой организации нашей компании (www.addresses.endress.com) или в разделе Product Configurator веб-сайта www.endress.com.

1. Выберите ссылку «Corporate».
2. Выберите страну.
3. Выберите ссылку «Продукты».
4. Выберите прибор с помощью фильтров и поля поиска.
5. Откройте страницу прибора.

Кнопка «Конфигурация» справа от изображения прибора позволяет перейти к разделу Product Configurator.



Конфигуратор – инструмент для индивидуальной конфигурации продукта

- Самые последние опции продукта
- В зависимости от прибора: прямой ввод специфической для измерительной точки информации, например, рабочего диапазона или языка настройки
- Автоматическая проверка совместимости опций
- Автоматическое формирование кода заказа и его расшифровка в формате PDF или Excel

Аксессуары

Для этого прибора поставляются различные аксессуары, которые можно заказать в Endress+Hauser как при поставке прибора, так и позднее. За подробной информацией о соответствующем коде заказа обратитесь в региональное торговое представительство Endress+Hauser или посетите страницу прибора на веб-сайте Endress+Hauser: www.endress.com.

Аксессуары, входящие в комплект поставки, перечислены ниже.





- Бумажный экземпляр краткого руководства по эксплуатации на нескольких языках.
- Сопроводительная документация АТЕХ: указания по технике безопасности АТЕХ (XA), контрольные чертежи (CD).
- Монтажные материалы для преобразователя в головке датчика.
- Дополнительные монтажные материалы для крепления полевого корпуса на стену или на трубопровод.

Аксессуары, специально предназначенные для прибора

Аксессуары		
Дисплей TID10 для преобразователя в головке датчика Endress+Hauser iTEMP TMT8x ¹⁾ , съемный		
Полевой корпус TA30x для преобразователя в головке датчика Endress+Hauser		
Переходник для установки на DIN-рейку, зажим для DIN-рейки, соответствующий стандарту МЭК 60715 (TH35), без стопорных винтов		
Стандартный вариант – установочный комплект DIN (2 винта + пружины, 4 стопорные шайбы и 1 крышка для разъема дисплея)		
Вариант для США – установочные винты М4 (2 винта М4 и 1 крышка для разъема дисплея)		
Разъем цифровой шины (PROFIBUS® PA)	Резьбовое соединение <ul style="list-style-type: none"> ■ M20 x 1,5 ■ NPT ½" ■ M20 x 1,5 	Резьба кабельного соединения <ul style="list-style-type: none"> ■ M12 ■ M12 ■ 7/8"
Настенный монтажный кронштейн из нержавеющей стали		
Трубный монтажный кронштейн из нержавеющей стали для установки на трубопровод		



1) Без TMT80.

Аксессуары для связи

Аксессуары	Описание
Commubox FXA195 HART	Для искробезопасного обмена данными по протоколу HART® с ПО FieldCare через USB-интерфейс.  Более подробные сведения см. в документе «Техническая информация», TI404F/00.
Commubox FXA291	Используется для подключения полевых приборов Endress+Hauser с интерфейсом CDI (Common Data Interface, единый интерфейс данных) к USB-порту компьютера или ноутбука.  Более подробные сведения см. в документе «Техническая информация», TI405C/07.
Адаптер WirelessHART	Используется для беспроводного подключения полевых приборов. Адаптер WirelessHART® легко встраивается в полевые приборы и существующую инфраструктуру. Он обеспечивает защиту и безопасность передачи данных и поддерживает параллельную работу с другими беспроводными сетями.  Более подробные сведения см. в документе «Руководство по эксплуатации», BA061S/04.
Field Xpert SMT70	Универсальный высокопроизводительный планшет для конфигурирования прибора Планшет представляет собой мобильное устройство для управления оборудованием предприятия во взрывоопасных и невзрывоопасных зонах. Это оборудование может использоваться персоналом, ответственным за ввод в эксплуатацию и техническое обслуживание полевых приборов, для управления полевыми приборами с помощью цифрового коммуникационного интерфейса и регистрации хода выполнения. Планшет является полномасштабным решением типа «все включено». Вместе с предустановленной библиотекой драйверов он превращается в удобный в управлении сенсорный инструмент для управления полевыми приборами в течение всего их жизненного цикла.  Более подробные сведения см. в документе «Техническая информация», TI01342S/04.

Аксессуары для обслуживания

Принадлежности	Описание
Applicator	Программное обеспечение для выбора и расчета измерительных приборов Endress+Hauser: <ul style="list-style-type: none"> Расчет всех необходимых данных для определения оптимального измерительного прибора, таких как падение давления, точность или присоединения к процессу; Графическое представление результатов расчета. Управление всеми связанными с проектом данными и параметрами на протяжении всего жизненного цикла проекта, документирование этих данных, удобный доступ. Applicator доступен: В сети Интернет по адресу: https://portal.endress.com/webapp/applicator .
Аксессуары	Описание
Конфигуратор	«Конфигуратор выбранного продукта» – средство для индивидуального конфигурирования изделия. <ul style="list-style-type: none"> Самая актуальная информация о вариантах конфигурации. В зависимости от прибора: непосредственный ввод данных конкретной точки измерения, таких как диапазон измерения или язык управления. Автоматическая проверка критериев исключения. Автоматическое формирование кода заказа и его расшифровка в формате PDF или Excel. Возможность направить заказ непосредственно в офис Endress+Hauser. Конфигуратор выбранного продукта на веб-сайте Endress+Hauser: www.endress.com -> Выберите раздел Corporate -> Выберите страну -> Выберите раздел Products -> Выберите изделие с помощью фильтров и поля поиска -> Откройте страницу изделия -> После нажатия кнопки Configure, находящейся справа от изображения изделия, откроется Конфигуратор выбранного продукта.

DeviceCare SFE100	<p>Инструмент конфигурации приборов по протоколу полевой шины и служебным протоколам Endress+Hauser.</p> <p>DeviceCare – это инструмент, разработанный Endress+Hauser для конфигурации приборов Endress+Hauser. Все интеллектуальные приборы на заводе можно сконфигурировать через подключение «точка-точка» или «точка-шина». Ориентированные на пользователя меню обеспечивают прозрачный и интуитивный доступ к полевым приборам.</p> <p> Для получения дополнительной информации см. руководство по эксплуатации BA00027S.</p>
FieldCare SFE500	<p>Программное обеспечение Endress+Hauser для управления парком приборов на базе стандарта FDT.</p> <p>С его помощью можно настраивать все интеллектуальные полевые приборы в системе и управлять ими. Кроме того, получаемая информация о состоянии обеспечивает эффективный мониторинг состояния приборов.</p> <p> Для получения дополнительной информации см. руководства по эксплуатации BA00027S и BA00065S.</p>
Аксессуары	Описание
W@M	<p>Управление жизненным циклом приборов на предприятии</p> <p>W@M – это широкий спектр программных приложений по всему процессу: от планирования и закупок до монтажа, ввода в эксплуатацию и эксплуатации измерительных приборов. С помощью этого программного комплекса можно получать полную информацию о каждом приборе (например, состояние прибора, спецификации запасных частей и документацию по этому прибору) на протяжении всего его жизненного цикла.</p> <p>Поставляемое приложение уже содержит данные приобретенного прибора Endress+Hauser. Кроме того, Endress+Hauser обеспечивает ведение и обновление записей данных.</p> <p>W@M доступен: в интернете по адресу: www.endress.com/lifecyclemanagement.</p>

Сопроводительная документация

- Руководство по эксплуатации преобразователя iTEMP TMT84 (BA00257R) и бумажный экземпляр соответствующего краткого руководства по эксплуатации преобразователя iTEMP TMT84 (KA00258R)
- Сопроводительная документация ATEX
 - ATEX II 1G Ex ia IIC: XA00069R
 - ATEX II 2(1)G Ex ia IIC: XA01012T
 - ATEX II 2G Ex d IIC и ATEX II 2D Ex tb IIC: XA01007T
- Руководство по эксплуатации дисплея TID10 (BA00262R)
- Рекомендации по планированию и вводу в эксплуатацию системы PROFIBUS® DP/PA (BA00034S)



71574304

www.addresses.endress.com
