

BOGEEZ



СЧЕТЧИК - РАСХОДОМЕР УЛЬТРАЗВУКОВОЙ ВИРС - У

РУКОВОДСТВО ПО ЭКСПЛУАТАЦИИ



МИНСК
2020

Счетчики-расходомеры ультразвуковые ВИРС-У производства ООО «Вогезэнерго», г.Минск Республика Беларусь (ВУ), зарегистрированы в Госреестре средств измерений Республики Беларусь № РБ 03 07 6018 16, в Госреестре СИ РФ № 66611 от 03.03.2017г.

Счетчики-расходомеры ВИРС-У соответствуют ГОСТ EN 1434-2018, ГОСТ ISO 4064 – 2017, ТУ ВУ 101138220.017-2016.

Предприятие «Вогезэнерго» не несет ответственность за ущерб любого рода, возникший в результате использования счетчиков ВИРС-У, включая прямые, косвенные, случайные, присуждаемые в качестве наказания и прочие убытки.

Принятые сокращения

ППР – первичный преобразователь расхода.

УЗД – ультразвуковой датчик.

НСХ – номинальная статическая характеристика.

ЭМ – электронный модуль.

ЦВП – цифро-временной преобразователь.

СОДЕРЖАНИЕ

1	Назначение и область применения	3
2	Технические характеристики	3
3	Метрологические характеристики	18
4	Обозначение счетчиков.....	19
5	Принцип действия и работа.....	21
6	Маркировка и пломбирование	22
7	Указания мер безопасности	23
8	Монтаж и подготовка к работе	24
9	Порядок работы.....	29
10	Описание меню счетчика.....	30
11	Поверка	37
12	Правила хранения и транспортирования	38
13	Технические данные комплекта	38
	Приложение А. Габаритные и установочные размеры.....	39
	Приложение Б. Электрические подключения.....	45
	Приложение В. Требования к прямым участкам.....	49
	Приложение Г. Информация о литиевой батарее.....	51

1 НАЗНАЧЕНИЕ И ОБЛАСТЬ ПРИМЕНЕНИЯ

1.1 Счетчики - расходомеры ультразвуковые ВИРС-У (далее - счетчики), предназначены для измерения и коммерческого учета объема, объемного расхода жидкости, протекающей в заполненных трубопроводах в обоих направлениях, и преобразования этих величин в унифицированные импульсный, токовый и интерфейсные электрические сигналы.

1.2 Счетчики - расходомеры могут измерять расход любых акустически проницаемых жидкостей, независимо от электропроводимости, вязкости и плотности жидкостей:

- горячей и холодной, в том числе питьевой воды, теплоносителя в системах водяного теплоснабжения, сточных вод;
- органических, неорганических веществ, нефтепродуктов, масел, различных растворов.

1.3 Области применения счетчиков:

- как самостоятельное средство измерения, в системах учета и автоматизации, в составе измерительных систем.
- в составе счетчиков воды, теплосчетчиков, в системах коммерческого и технологического учета тепла, воды, сточных вод.

2 ТЕХНИЧЕСКИЕ ХАРАКТЕРИСТИКИ

2.1 Конструктивные особенности

Счетчики состоят из электронного модуля (ЭМ) в корпусе и первичного преобразователя расхода (ППР).

Счетчики настраиваются и калибруются производителем и не требуют дополнительных настроечных операций после монтажа.

2.1.1 Серии

Счетчики-расходомеры выпускаются в сериях обозначаемых четырехзначным кодом:

Первая цифра кода - отнесение к одному из стандартов:

- 1xxx - соответствие ГОСТ ISO 4064-2017 «Счетчики воды»;
- 2xxx - соответствие ГОСТ EN 1434-2018 «Теплосчетчики».

Вторая цифра кода – погрешность измерения расхода и динамический диапазон (п.3.2, 3.3 настоящего паспорта):

- x3xx - погрешность 2%, 1%;
- x5xx - погрешность 0,5%.

Третья и четвертая цифры кода – не используются (00).

Серия с буквой Б (1300Б, 2300Б) означает исполнение счетчика с питанием от встроенной литиевой батареи напряжением 3,6В.

2.1.2 Схемы зондирования, измерительные участки

В счетчиках ВИРС-У применяются однолучевая и двухлучевая схемы зондирования.

Однолучевая схема включает в себя одну пару ультразвуковых датчиков (УЗД) зондирующую поток одним лучом ультразвуковых импульсов в диаметральном или продольном сечении ППР.

Однолучевые счетчики выпускаются с ППР:

– П - «прямая труба» - стандартное фланцевое или приварное присоединение к трубопроводу, зондирование потока - в угловом сечении ППР (рисунок 1);

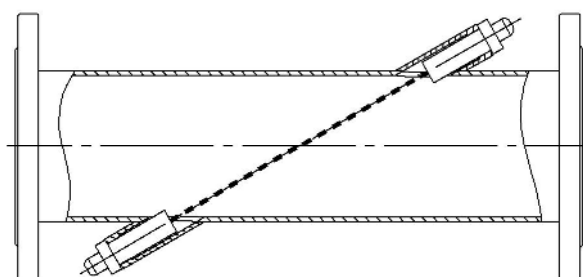


Рисунок 1. ППР – прямая труба с однолучевым зондированием (П)

– С - «прямая труба с сужением» - стандартное фланцевое или резьбовое присоединение к трубопроводу, зондирование потока - в продольном сечении ППР (рисунок 2а);

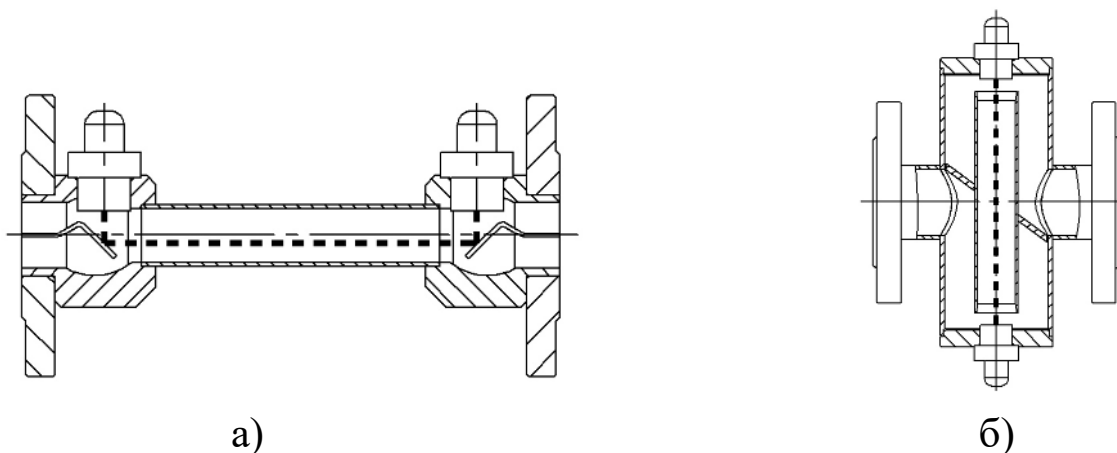


Рисунок 2. а) ППР – прямая труба с сужением (С);
б) ППР – крестообразный (К).

– К - «крестообразный» - стандартное фланцевое присоединение к трубопроводу, зондирование потока - в поперечном сечении ППР (рисунок 2б).

Двухлучевая схема зондирования включает в себя две пары УЗД зондирующие поток среды двумя лучами ультразвуковых импульсов в непересекающихся диаметральной или хордовом сечениях ППР.

Двухлучевая схема повышает точность и повторяемость измерений, особенно при искаженном профиле потока, допускает сокращение прямолинейных участков трубопровода до и после счетчика (Приложение В).

Двухлучевые счетчики выпускаются с ППР - «прямая труба» (П) со стандартным фланцевым или приварным присоединением к трубопроводу с DN 50–2000 мм, зондирование - в диаметральной или хордовом сечении ППР (рисунок 3).

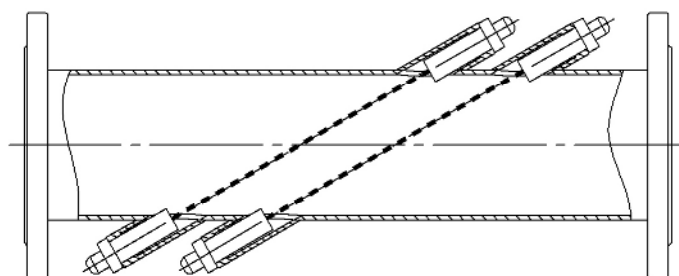


Рисунок 3. ППР – прямая труба с двухлучевым зондированием (П).

2.1.3 Компоновка счетчиков

Возможна компактная и раздельная компоновка счетчиков.

При компактной компоновке ЭМ в корпусе устанавливается на приваренной к ППР трубной стойке с узлом клеммных разъемов.

При раздельной компоновке ЭМ может быть установлен в шкафу или щите с удалением от ППР на расстояние указанное в таблице 1.

При температуре измеряемой среды выше +110°C рекомендуется раздельная компоновка.

Счетчики с двухлучевым зондированием могут изготавливаться в высокотемпературном исполнении НТ (Таблица 1).

2.1.4 Монтажные комплекты для счетчиков

Счетчики могут поставляться с монтажными комплектами (МК) для фланцевого и резьбового присоединения.

Монтажные комплекты фланцевого присоединения состоят из стандартных ответных фланцев по ГОСТ 33259-2015, болтов, гаек, прокладок. Чертежи деталей монтажных комплектов для резьбового присоединения приведены в Приложении А.

2.2 Основные технические характеристики счетчиков-расходомеров ВИРС-У представлены в таблицах 1-10.

Таблица 1

Серия		1300 2300		1300Б 2300Б		1500 2500	
Схема зондирования		1 луч	2 луч	1 луч		2 луча	
ППР DN, мм	Прямая труба (П)	40 -2000		40-300		50-2000	
	Прямая труба с сужением (С)	15 - 100				–	
Погрешность, %		2 (1)	1	2		0,5	
Выходной сигнал		импульсный					
Токовый выход		опция	+	–		+	
Цифровая фильтрация		–	+	+		+	
Степень защиты (IP)	УЗД	65 (68)					
	ЭМ	65	67	65		67	
Модуль индикации		опция		+		опция	
Интерфейс		RS-485					
Допустимое удаление ЭМ от ППР, м		100		5		100	
Потребляемый ток, А		0,07	0,15	5×10^{-5}		0,15	
Напряжение питания, В		24(-20/+10%)		3,6	9-24	24(-20/+10%)	
Параметры измеряемой и окружающей среды							
Температура измеряемой среды:							
– компактное				0 - 110°C			
– раздельная компоновка				0 - 160°C			
– раздельная компоновка НТ (высокотемпературное исполнение)				0 - 200°C			
Исполнение на давления среды, МПа				1,0 1,6 2,5 4,0 6,3			
Газовые включения в среде, % по объему				2			
Твердые включения в среде, % по объему				5			
Температура окружающей среды серии 1xxx				$-20 - +55^{\circ}\text{C}$ ($-35-+55^{\circ}$) ¹⁾			
Температура окружающей среды серии 1xxxБ				$+5 - +55^{\circ}\text{C}$			
Атмосферное давление, кПа				84 – 106,7			
Относительная влажность воздуха, %				95			

¹⁾ Низкотемпературное исполнение L (опция).

2.2.1 Номинальные диаметры, формы ППР, соответствующие минимальные, переходные, постоянные и максимальные расходы для серий счетчиков-расходомеров 1XXX, соответствующих ГОСТ ISO 4064-1-2017 «Счетчики воды», представлены в таблице 2.

Таблица 2

ППР	Присоединение		Минимальный расход $Q_1, \text{м}^3/\text{ч}$	Переходный расход $Q_2, \text{м}^3/\text{ч}$	Номинальный расход $Q_n, \text{м}^3/\text{ч}$	Постоянный расход $Q_3, \text{м}^3/\text{ч}$	Максимальный расход $Q_4, \text{м}^3/\text{ч}$	Класс потери давления Δp , при $Q=Q_3, \text{кПа}$
	Фланец DN	Резьба						
Серия 1300, 1300Б								
К	50/1	-	0,08	0,13	4,4	6,3	8,0	25
	50/2	-	0,125	0,20	7,0	10	12,5	
С	15	G ³ / ₄	0,031	0,050	1,8	2,5	3,0	25
	20	G1	0,050	0,080	2,8	4,0	5,0	
	25	G1 ¹ / ₄	0,08	0,13	4,4	6,3	8,0	
	32	G1 ¹ / ₂	0,125	0,20	7,0	10,0	12,5	16
	40	G2	0,20	0,32	11,2	16,0	20,0	
	50	-	0,31	0,50	17,5	25,0	31,3	
	65	-	0,50	0,80	28,0	40,0	50,0	
	80	-	0,8	1,3	44,1	63,0	80,0	
100	-	1,25	2,0	70,0	100,0	125,0		
П	40	-	0,5	0,8	28,0	40	50	10
	50	-	0,80	1,26	44,1	63,0	80,0	
	65	-	1,25	2,0	70,0	100,0	125,0	
	80	-	2,0	3,2	112,0	160,0	200,0	
	100	-	3,1	5,0	175,0	250,0	312,5	
	125	-	5,0	8,0	280,0	400,0	500,0	
	150	-	8,0	13,0	441,0	630,0	800,0	
	200	-	12,5	20,0	700,0	1000	1250	
	250	-	20,0	32,0	1120	1600	2000	
	300	-	31,3	50,0	1750	2500	3125	
	350	-	31,3	50,0	1750	2500	3125	
	400	-	50,0	80,0	2800	4000	5000	
	450	-	50,0	80,0	2800	4000	5000	
	500	-	80,0	126,0	4410	6300	8000	
	600	-	125,0	200,0	7000	10000	12500	
	700	-	125,0	200,0	7000	10000	12500	
800	-	200,0	320,0	11200	16000	20000		
900	-	200,0	320,0	11200	16000	20000		
1000	-	312,5	500,0	17500	25000	31250		

Продолжение таблицы 2

ППР	Присоединение		Мини-мальный расход $Q_1, \text{м}^3/\text{ч}$	Пере-ходный расход $Q_2, \text{м}^3/\text{ч}$	Номи-нальный расход $Q_n, \text{м}^3/\text{ч}$	Посто-янный расход $Q_3, \text{м}^3/\text{ч}$	Макси-мальный расход $Q_4, \text{м}^3/\text{ч}$	Класс потери давления Δp , при $Q=Q_3, \text{кПа}$
	Фланец DN	Резьба						
П	1200	-	500,0	800,0	28000	40000	50000	10
	1400	-	500,0	800,0	28000	40000	50000	
	1600	-	800,0	1260	44100	63000	80000	
	1800	-	800,0	1260	44100	63000	80000	
	2000	-	1250	2000	70000	100000	125000	
Серия 1500								
П	40		2,0	3,2	28,0	40	50	10
	50	-	3,2	5,0	44,1	63,0	80,0	
	65	-	5,0	8,0	70,0	100,0	125,0	
	80	-	8,0	13,0	112,0	160,0	200,0	
	100	-	12,5	20,0	175,0	250,0	312,5	
	125	-	20,0	32,0	280,0	400,0	500,0	
	150	-	31,5	50,4	441,0	630,0	800,0	
	200	-	50,0	80,0	700,0	1000	1250	
	250	-	80,0	128,0	1120	1600	2000	
	300	-	125,0	200,0	1750	2500	3125	
	350	-	125,0	200,0	1750	2500	3125	
	400	-	200,0	320,0	2800	4000	5000	
	450	-	200,0	320,0	2800	4000	5000	
	500	-	315,0	504,0	4410	6300	8000	
	600	-	500,0	800,0	7000	10000	12500	
	700	-	500,0	800,0	7000	10000	12500	
	800	-	800,0	1280	11200	16000	20000	
	900	-	800,0	1280	11200	16000	20000	
	1000	-	1250	2000	17500	25000	31250	
	1200	-	2000	3200	28000	40000	50000	
1400	-	2000	3200	28000	40000	50000		
1600	-	3150	5040	44100	63000	80000		
1800	-	3150	5040	44100	63000	80000		
2000	-	5000	8000	70000	100000	125000		

DN для серии 1300Б - 15 – 300 мм выделены серым фоном.

Диапазон измеряемых скоростей жидкости:

- для ППР «П» (прямая труба) - 0 – 10,5м/с, опционально 0 – 20м/с;
- для ППР «С» (прямая труба с сужением) - 0 – 5м/с.

2.2.2 Номинальные диаметры, соответствующие минимальные, постоянные и максимальные расходы для серий 2XXX, соответствующих ГОСТ EN 1434-2018-1 «Теплосчетчики», ГОСТ 28723 -75 «Расходомеры», представлены в таблице 3.

Таблица 3

ППР	Присоединение		Минимальный расход $q_i, \text{м}^3/\text{ч}$	Переходный расход $q_t, \text{м}^3/\text{ч}$	Постоянный расход $q_p, \text{м}^3/\text{ч}$	Максимальный расход $q_s, \text{м}^3/\text{ч}$	Потеря давления Δp , при $q=q_p, \text{кПа}$
	Фланец DN	Резьба					
Серия 2300, 2300Б							
К	50/1	-	0,08	0,32	4,0	8,0	4,5
	50/2	-	0,13	0,5	6,3	12,5	5,5
С	15	G $\frac{3}{4}$	0,03	0,12	1,5	3,0	10
	20	G1	0,05	0,20	2,5	5,0	10
	25	G1 $\frac{1}{4}$	0,08	0,32	4,0	8,0	8,0
	32	G1 $\frac{1}{2}$	0,13	0,5	6,3	12,5	7,5
	40	G2	0,20	0,8	10,0	20,0	7,0
	50	-	0,32	1,3	16,0	32,0	6,2
	65	-	0,5	2,0	25,0	50,0	6,0
	80	-	0,8	3,2	40,0	80,0	6,0
II	100	-	1,25	5,0	62,5	125,0	5,5
	40	-	0,45	1,8	22,5	45,0	2,5
	50	-	0,7	2,8	35,0	70,0	
	65	-	1,2	4,8	60,0	120,0	
	80	-	1,8	7,2	90,0	180,0	
	100	-	2,8	11,0	140,0	280,0	
	125	-	4,5	18,0	225,0	450,0	
	150	-	6,3	25,0	315,0	630,0	
	200	-	12,0	48,0	600,0	1200	
	250	-	18,0	72,0	900,0	1800	
	300	-	25,0	100,0	1250	2500	
	350	-	35,0	140,0	1750	3500	
	400	-	45,0	180,0	2250	4500	
	450	-	60,0	240,0	3000	6000	
	500	-	70,0	280,0	3500	7000	
	600	-	100,0	400,0	5000	10000	
	700	-	140,0	560,0	7000	14000	
800	-	180,0	720,0	9000	18000		
900	-	250,0	1000	12500	25000		
1000	-	280,0	1120	14000	28000		

ППР	Присоединение		Минимальный расход $q_i, \text{м}^3/\text{ч}$	Переходный расход $q_t, \text{м}^3/\text{ч}$	Постоянный расход $q_p, \text{м}^3/\text{ч}$	Максимальный расход $q_s, \text{м}^3/\text{ч}$	Потеря давления Δp , при $q=q_p, \text{кПа}$
	Фланец DN	Резьба					
Серия 2300							
П	1200	-	400,0	1600	20000	40000	2,0
	1400	-	600,0	2400	30000	60000	
	1600	-	700,0	2800	35000	70000	
	1800	-	900,0	3600	45000	90000	
	2000	-	1200	4800	60000	120000	
Серия 2500							
П	40	-	1,8	-	22,5	45	П
	50	-	2,8	-	28,0	70,0	
	65	-	4,8	-	48,0	120,0	
	80	-	7,2	-	72,0	180,0	
	100	-	11,0	-	112,0	280,0	
	125	-	18,0	-	180,0	450,0	
	150	-	25,0	-	252,0	630,0	
	200	-	48,0	-	480,0	1200	
	250	-	72,0	-	720,0	1800	
	300	-	100,0	-	1000	2500	
	350	-	140,0	-	1400	3500	
	400	-	180,0	-	1800	4500	
	450	-	240,0	-	2400	6000	
	500	-	280,0	-	2800	7000	
	600	-	400,0	-	4000	10000	
	700	-	560,0	-	5600	14000	
	800	-	720,0	-	7200	18000	
	900	-	1000	-	10000	25000	
	1000	-	1120	-	11200	28000	
	1200	-	1600	-	16000	40000	
1400	-	2400	-	24000	60000		
1600	-	2800	-	28000	70000		
1800	-	3600	-	36000	90000		
2000	-	4800	-	48000	120000		

DN для серии 2300Б - 15 – 300 мм выделены серым фоном.

Диапазон измеряемых скоростей жидкости:

– для ППР «П» (прямая труба) - 0 – 10,5м/с, опционально 0 – 20м/с;

– для ППР «С» (прямая труба с сужением) - 0 – 5м/с.

2.3 Выходные сигналы счетчиков

2.3.1 Выходные сигналы представлены в таблице 4.

Таблица 4

Выходной сигнал	Соответствие сигнала
Импульсы	объему жидкости в прямом и реверсном направлениях
Ток	объемному или массовому расходу в прямом и реверсном направлениях (кроме серий 1300Б, 2300Б)
Сигнал «Реверс»	Обратному направлению потока
Интерфейсный сигнал RS-485	Цифровой сигнал

Для серий 1300Б, 2300Б передача сигнала через встроенный интерфейс RS-485 возможна только при подключении внешнего источника питания с напряжением 9 – 24 В.

2.3.2 Параметры и устройство токового выхода.

Токовый выходной сигнал – активный, гальванически изолированный, масштабируемый. Токовый выходной сигнал может быть запрограммирован пропорциональным объемному или массовому расходу среды (п 2.5).

Параметры токового выхода приведены в таблице 5.

Таблица 5

Значение расхода	Значение выходного тока, $I_{\text{ВЫХ}}$, мА
$q = 0$	4
$q = q_x$	20
Авария	2
Сопротивление нагрузки - не более 600 Ом	
Выходное напряжение на разомкнутых выходах - $U_{\text{ПИТ}}$	
Значение q_x (значение расхода при выходном токе 20мА) при эксплуатации может быть установлено любым, отличным от нуля. Настройка при выпуске из производства: $q_x = Q_3$ для серии 1xxx, и $q_x = q_s$ для серии 2xxx (таблицы 2, 3).	
Значения тока $I_{\text{ВЫХ}}$ и мгновенного расхода q связаны формулами: $q = q_x(I_{\text{ВЫХ}} - 4)/16 \text{ или } I_{\text{ВЫХ}} = 16/q_x * q + 4$	
Диагностика аварийных состояний по выходному току представлена в диагностических таблицах Приложение Б	

2.3.3 Устройство и параметры дискретных выходов

Дискретные выходы счетчиков-расходомеров:

- для однолучевого счетчика - импульсный выход «Имп» и выход сигнала обратного направления потока «Реверс» (R);
- для двухлучевого счетчика - импульсный выход «Имп» и выход программируемый «Прог» (рисунки 4,5).

Программируемый выход может быть запрограммирован как:

- дополнительный импульсный выход;
- выход «Реверс» либо выход «Дозатор».

Выходы гальванически изолированы от остальных электрических цепей счетчика. Электрические схемы выходов идентичны и сформированы оптопарами. Нагрузочные параметры выходов обусловлены параметрами оптопар:

значение выходного напряжения КЭ, В, не более	30;
значение тока транзистора, мА, не более	4,0.

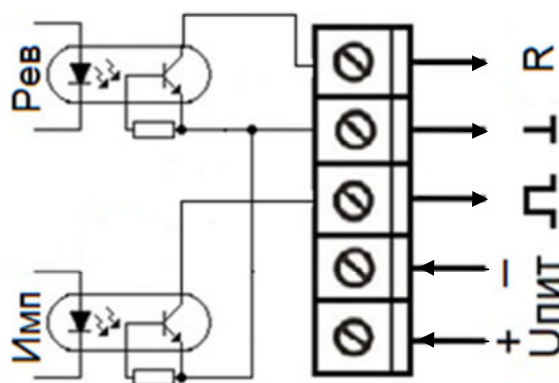


Рисунок 4. Схема дискретных выходов однолучевого ВИРС-У.

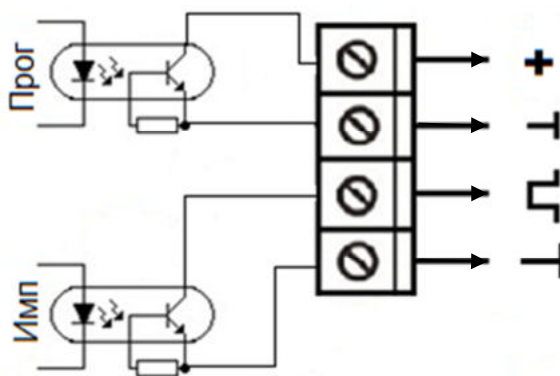


Рисунок 5. Схема дискретных выходов двухлучевого ВИРС-У.

2.3.4 Веса и частота выходных импульсов.

Соответствие весов выходных импульсов и выходной частоты конструкции ППР, серии и номинальному диаметру DN, представлены в таблице 6 (значения в скобках – заводские установки).

Таблица 6

ППР	DN	Диапазон весов импульсов, л/имп,			
		1xxx–2xxx	(1xxx)	(2xxx)	1300Б –2300Б
К	50/1	0,02 – 0,2	(0,1)	(0,1)	0,01 – 100 (0,1)
	50/2	0,04 – 0,4	(0,1)	(0,1)	0,01 – 100 (0,1)
С	15	0,01 – 0,1	0,01	0,01	0,01 – 100 (0,1)
	20	0,015–0,15	(0,1)	(0,1)	0,01 – 100 (0,1)
	25	0,02 – 0,2	(0,1)	(0,1)	0,01 – 100 (0,1)
	32	0,04 – 0,4	(0,1)	(0,1)	0,01 – 100 (0,1)
	40	0,05 – 0,5	(0,1)	(0,1)	0,02 – 100 (0,1)
	50	0,10 – 1,0	(0,1)	(0,1)	0,03 – 100 (0,1)
	65	0,15 – 1,5	(0,2)	(0,2)	0,05 – 100 (0,2)
	80	0,25 – 2,5	(1,0)	(1,0)	0,1 – 100 (1,0)
П	100	0,35 – 3,5	(1,0)	(1,0)	0,2 – 100 (1,0)
	40	0,10 – 1,0	(0,2)	(0,2)	0,1 – 100 (0,2)
	50	0,10 – 1,0	(0,5)	(0,5)	0,1 – 100 (0,5)
	65	0,15 – 1,5	(0,5)	(0,5)	0,2 – 100 (0,5)
	80	0,50 – 5,0	(1,0)	(1,0)	0,2 – 100 (1,0)
	100	0,80–8,0	(1,0)	(1,0)	0,5 – 100 (1,0)
	125	0,80– 8,0	(2,0)	(2,0)	0,5 – 100 (2,0)
	150	1,40– 14,0	(5,0)	(2,0)	1,0 – 100 (5,0)
	200	3,0 – 30,0	(5,0)	(5,0)	1,0 – 100 (5,0)
	250	5,0 – 50,0	(6,0)	(5,0)	1,0 – 100 (6,0)
	300	7,0 – 70,0	(10,0)	(10,0)	1,0 – 100 (10,0)
	350	10,0 – 100	(10,0)	(10,0)	–
	400	12,5– 125	(15,0)	(15,0)	–
	450	15,0 – 150	(15,0)	(20,0)	–
	500	20,0 – 200	(25,0)	(20,0)	–
	600	28,0 – 280	(35,0)	(30,0)	–
	700	40,0 – 400	(40,0)	(40,0)	–
800	50,0 – 500	(50,0)	(50,0)	–	
900	65,0 – 650	(70,0)	(70,0)	–	
1000	80,0 – 800	(100,0)	(100,0)	–	
≥1200	100 – 1000	(140,0)	(140,0)	–	

$f_{\text{ВЫХ МАКС}}$ для серий 1300-2500 –100Гц, для серий 1300-2300Б –500Гц

2.4 Система диагностики ошибок

Система диагностики ошибок при измерении для однолучевых и двухлучевых счетчиков серий 1300 - 2500, выпускаемых **без модуля** индикации, выполнена на светодиодах красного и зеленого цвета, расположенных в ЭМ. Состояния светодиодов и выходов счетчика в зависимости от режима его работы представлены в диагностических таблицах Приложения Б.

Система диагностики ошибок при измерении в однолучевых и двухлучевых счетчиках серий 1300-2500, **с модулем** индикации выполнена с использованием встроенного ЖК-индикатора (раздел 10).

Счетчики серий 1300Б, 2300Б имеют систему диагностики с использованием встроенного ЖК-индикатора (раздел 10).

2.5 Функция измерения температуры

Счетчики могут измерять температуру среды для учета температурного расширения ППР и формирования токового выходного сигнала пропорциональным массовому расходу.

Измерение выполняется термопреобразователем с НСХ Pt500 по СТБ EN 60751-2011, включаемого по двухпроводной схеме, клеммный разъем X2 (приложение Б). Опционально термопреобразователь может быть встроен в УЗД.

2.6 Математическая обработка сигнала

Счетчики имеют включаемые программный демпфер и программный фильтр усреднения с изменяемой постоянной времени усреднения для сглаживания флуктуаций показаний расхода.

Диапазон настроек постоянной времени – 1 - 20 с.

Демпфер, фильтр, другие параметры счетчика включаются и настраиваются через программу Flowsonic. Программа и ее описание поставляется бесплатно по запросу.

При наличии модуля индикации просмотр заданных параметров возможен с клавиатуры модуля.

Счетчики с питанием от литиевой батареи, серии 1300Б, 2300Б имеют фильтр усреднения настраиваемый производителем.

2.7 Электропитание счетчиков

Параметры электропитания счетчиков представлены в таблице 7.

Таблица 7

Серия	Источник питания	Напряжение источника питания
1300 – 2500	внешний	24 В(-15/+10%), пульсации 1%
1300Б, 2300Б	встроенная батарея	3,6 В
	внешний	9-24 В

При подключении внешнего источника к счетчикам серий 1300Б, 2300Б встроенная батарея автоматически отключается.

2.8 Степени защиты оболочек

Счетчики могут изготавливаться со степенью защиты:

- электронного модуля - IP 65, IP66, IP67 (по ГОСТ 14254-2015);
- ППР - IP65, IP68, категория 2.

Степень защиты IP68 с раздельной компоновкой, допускает работу ППР с погружением на глубину до **5 м** в течение длительного времени. Электронный модуль изготавливается со степенью защиты IP67, и должен размещаться в месте эксплуатации, соответствующем степени защиты IP67, в соответствии с ГОСТ 14254-2015.

2.9 Ультразвуковые датчики

В счетчиках-расходомерах возможно применение одного из типов УЗД приведенных в таблице 8.

Таблица 8

Тип	Материал корпуса УЗД	Материал диффузора УЗД	Рабочая температура, °С	Для DN, мм
1	Пластик	Пластик	0 – 70	15 – 300
2	Латунь ЛС 59	Пластик	0 – 110	15 – 2000
3	Сталь 40Х13	Титан ВТ0	0 – 150	25 – 2000

УЗД выполнены по специальной технологии, являющейся «ноу-хау» предприятия, и обеспечивают надежную работу счетчика в течение всего срока эксплуатации.

2.10 Материалы составных частей

Таблица 9

Составная часть	Материал составной части
Корпус ЭМ	ABS пластик - однолучевой IP 65 Алюминиевое литье с порошковой окраской – одно- и двухлучевой IP67, IP68
ППР «прямая труба»	Ст.3 09Г2С 17Г1С 08Х18Н10 AISI304
ППР «прямая труба с сужением» DN 25-100	Фланцы, конфузор, диффузор - Ст.20 с порошковой окраской (стандартно), 20Х13, AISI304 (под заказ) Измерительный участок - AISI304
ППР «прямая труба с сужением» DN 15, 20	Фланцы - Ст.20 AISI304 Измерительный участок - латунь

2.11 Механические, климатические параметры

2.11.1 Значения масс счетчиков с фланцевым и резьбовым присоединением представлены в таблице 10.

Таблица 10

DN	Масса, кг	DN	Масса, кг	DN	Масса, кг
15 С (G ³ / ₄)	1,1 (0,8)	80 С	12,1	500 П	205
20 С (G1)	1,2 (1,0)	80 П	12,2	600 П	270
25 С (G1 ¹ / ₄)	5,9 (3,0)	100 С	15	700 П	295
32 С (G1 ¹ / ₂)	7,0(4,5)	100 П	17	800 П	350
40 С (G2)	7,7 (5,0)	125 П	22	900П	450
40П	8,2	150 П	28	1000 П	540
50 С	8,1	200 П	39	1200 П	620
50 П	9,0	250 П	60	1400 П	750
50 К	8,4	300 П	72	1600 П	850
65 С	11,8	350 П	95	1800 П	950
65 П	20	400 П	135	2000 П	1000

2.11.2 Габаритные и установочные размеры счетчиков в зависимости от исполнения и DN, представлены в приложении А. Размеры L в скобках – не рекомендуемые для новых проектов.

Фланцы ППР соответствуют ГОСТ 33259-2015.

Габаритные размеры ППР с приварным присоединением соответствуют размерам ППР с фланцевым присоединением.

2.11.3 Соответствие счетчиков нормативным документам в части условий окружающей среды ЭМС и механических воздействий приведено в таблице 11.

Таблица 11

Параметр	Нормативный документ
Условия окружающей среды, классы исполнения В, С	ГОСТ EN 1434-1-2018
Устойчивость к электромагнитным возмущениям, класс Е	ГОСТ ISO 4064-1-2017
Климатические и механические условия эксплуатации	ГОСТ ISO 4064-1-2017
Устойчивость к воздействию синусоидальных вибраций высокой частоты, исполнение L1 (5-35 Гц, 0,35мм)	ГОСТ Р 52931-2008 ГОСТ 14254-2015

2.11.4 Потеря давления (Δp) на ППР в зависимости от расхода определяется по формуле:

$$\Delta p = \Delta p_n (q/q_p)^2, \text{ кПа}$$

где Δp_n - потеря давления на ППР при Q_3 или q_p (таблицы 2 и 3 соответственно), q - расход для которого рассчитывается Δp , м³/ч.

2.11.5 Длины прямых участков трубопровода до и после счетчика представлены в Приложении В.

2.11.6 Средний срок службы не менее 12 лет, наработка на отказ не менее 75 000 часов.

2.12 Применение счетчика на неводных средах

2.12.1 Счетчик может применяться для измерения расхода неводных сред – темных и светлых нефтепродуктов, растительных и синтетических масел, других акустически проницаемых жидкостей.

2.12.2 Для этих измерений счетчик имеет специальные настройки параметров измерения, устанавливаемые изготовителем при выпуске из производства, что следует учитывать при заказе.

2.12.3 При измерении счетчиком количества масел и мазута должна обеспечиваться минимальная вязкость продуктов для исключения расслоения и образования многофазных потоков.

Для устойчивого измерения количества мазута необходимая температура мазута - не менее 100°С.

Для устойчивого измерения количества масел температура должна соответствовать визуальной незамутненности среды.

3 МЕТРОЛОГИЧЕСКИЕ ХАРАКТЕРИСТИКИ

3.1 Погрешности измерения объема счетчиком-расходомером представлены в таблице 12.

Таблица 12

Серия расходомера	Диапазон измерения расхода	Пределы допускаемой относительной погрешности, δ_f , %	
1300 1300Б	$Q_2 \leq Q \leq Q_4$	± 2	По ГОСТ ISO 4064-1-2017
	$Q_1 \leq Q < Q_2$	± 5	
	$Q_2 \leq Q \leq Q_4$	± 1	По ТУ ВУ 101138220.017-2016
	$Q_1 \leq Q < Q_2$	± 3	
1500	$Q_2 \leq Q \leq Q_4$	$\pm 0,5$	По ТУ ВУ 101138220.017-2016
	$Q_1 \leq Q < Q_2$	$\pm 1,0$	
2300 2300Б	$q_t \leq q \leq q_p$	± 2	По ГОСТ EN 1434-1-2018
	$q_i \leq q < q_t$	$\pm(2 + 0,02 q_p / q)$, но не более $\pm 5\%$	
	$q_t \leq q \leq q_p$	± 1	
	$q_i \leq q < q_t$	$\pm(1 + 0,01 q_p / q)$ но не более $\pm 3,5\%$	
2500	$q_i \leq q < q_s$	$\pm 0,5$	По ТУ ВУ 101138220.017-2016

3.2 Погрешность преобразования объемного расхода в токовый сигнал 4-20 мА – не более 0,1%.

4 ОБОЗНАЧЕНИЕ СЧЕТЧИКОВ

Обозначение однолучевого счетчика:

Счетчик ультразвуковой **ВИРС-У-XXXX-X-XX-XX-X-XXX-XXX-XXXX-XX-X-XX**

Тип счетчика	
Номинальный диаметр DN, мм: Фланцевое 15 – 2000; Резьбовое соединение: G ³ / ₄ B-G2B	
Форма (материал) ППР: П – прямая труба С – прямая труба с сужением Б – под приварку К – крестообразный Нж – нержавеющая сталь	
Номинальное давление: 16 – 1,6 МПа 25 – 2,5 МПа 40 – 4,0 МПа 63 – 6,3 МПа	
Степень защиты (IP): 65 – IP65; 67 – IP67 68 – IP68	
Модуль индикации: И – с модулем индикации О – модуль отсутствует	
Токовый выход: 420 – (4 - 20) мА	
Интерфейс: 000 – отсутствует; 485 – RS-485	
Серия: 1300; 2300; 1300Б; 2300Б	
Погрешность: 10 - 1,0%; 20 - 2,0%;	
Вес выходного импульса: 0,02 - 1000 л/имп;	
Напряжение питания: 00 – встроенная батарея 3,6 В; 24 – постоянное напряжение 24 В;	

Обозначение двухлучевого счетчика:

Счетчик ультразвуковой **ВИРС-У-2** XXXX-XXX-XX-XX-X-X-XXXX-XX-X-XX

Тип счетчика	
Номинальный диаметр DN, мм: Фланцевый 50 – 2000.	
Исполнение ППР: П – прямая труба, углеродистая сталь П(нж) – прямая труба, н/ж сталь Б – под приварку НТ – высокотемпературное.	
Номинальное давление:	16 – 1,6 МПа 25 – 2,5 МПа 40 – 4,0 МПа 63 – 6,3 МПа
Степень защиты ЭМ (IP):	67 – IP67; 68 – IP68.
Температурное исполнение ЭМ:	С – стандартное L – низкотемпературное
Модуль индикации:	И - с модулем индикации; О - модуль отсутствует
Серия:	1300; 1500; 2300; 2500.
Погрешность счетчика:	05 - 0,5%; 10 - 1,0%.
Вес выходного импульса:	0,02 - 1000 л/имп
Напряжение питания:	24 – постоянное напряжение 24 В

С 07.2020 в счетчике по умолчанию присутствует токовый выход 4-20мА, интерфейс RS-485 и отсутствует интерфейс RS-232.

5 ПРИНЦИП ДЕЙСТВИЯ И РАБОТА

5.1 Принцип действия счетчика ВИРС-У основан на измерении разности времен распространения ультразвукового импульса по направлению потока, и, по направлению против потока для одной или двух пар УЗД, что позволяет определить скорость потока. По принципу действия ВИРС-У относится к время-импульсным расходомерам.

Количество протекающей жидкости для одного луча рассчитывается по формуле:

$$V = K_n (1/t_+ + 1/t_-) T,$$

где V – количество протекающей воды, м³;

T – время работы, с;

t_+ , t_- – время распространения ультразвукового импульса по направлению потока и против направления потока, с;

K_n – коэффициент рассчитываемый по результатам геометрических измерений ППР для каждой пары УЗД по формуле:

$$K_n = K_H \cdot K_{Mn}$$

где n – принимает значение от 1 до 2;

K_H – гидродинамический коэффициент;

K_{Mn} – коэффициент учитывающий геометрию ППР.

Коэффициент K_n заносится в память счетчика и используется при его калибровке и поверке.

5.2 Счетчик автоматически выбирает оптимальные параметры зондирующего и принятого сигналов. Амплитуда и настройки сигнала зондирования, диапазон АРУ приемных каналов, допускают значительное изменение параметров измеряемой жидкости (температуры, давления, вязкости, акустической проницаемости).

5.3 **ВНИМАНИЕ!** При эксплуатации счетчика могут происходить изменение условия измерения – образование отложений на УЗД и стенках трубопровода, появление газовых и воздушных пузырьков, образование многофазных потоков и т.п.

Изменение условий измерения может приводить к увеличению погрешности измерения, ухудшению метрологической стабильности или к прекращению измерения расхода.

6 МАРКИРОВКА И ПЛОМБИРОВАНИЕ

6.1 Маркировка счетчика-расходомера представлена в таблице 13.

Таблица 13

Серии 1XXX (ГОСТ ISO 4064-2017)	Серии 2XXX (ГОСТ EN 1434-2018)
<ul style="list-style-type: none">- знак утверждения типа;- торговая марка изготовителя;- месяц и год изготовления, серийный номер;- значения расхода Q_3, Q_3/Q_1, класс потери давления Δp;- направление потока;- номинальный размер DN;- максимально допускаемое давление;- температурный класс;- пределы погрешности;- вес выходных импульсов;- напряжение питания;- потребляемая мощность.	<ul style="list-style-type: none">- наименование или торговая марка изготовителя;- тип, серия, месяц и год выпуска, серийный номер;- температурный диапазон (Θ_{\min} и Θ_{\max});- значения расхода (q_i, q_p и q_s);- направление потока;- номинальный размер DN;- максимально допустимое рабочее давление PS в барах;- номинальное давление PN;- пределы погрешности;- степень защиты по ГОСТ 14254-2015;- вес выходных импульсов;- класс по условиям окружающей среды;- напряжение внешнего питания;- потребляемая мощность;

Непосредственно у монтажных колодок электронного модуля указана нумерация и назначение контактов монтажных колодок.

6.2 Пломбирование:

а) гарантийной пломбой (наклейкой) изготовителя пломбируется один из винтов крепления печатной платы или защитной панели электронного модуля счетчика;

б) после поверки оттиском клейма (наклейкой) поверителя пломбируется один из неопломбированных винтов крепления печатной платы или защитной панели электронного модуля (ЭМ);

в) после монтажа навесными пломбами принимающей организации через специальные отверстия пломбируется крышка корпуса электронного модуля и колпачки УЗД (приложение А).

6.3 Пломбирование счетчика должно исключать возможность его демонтажа и несанкционированного доступа к ответственным узлам.

7 МЕРЫ БЕЗОПАСНОСТИ

7.1 При монтаже и эксплуатации счетчика-расходомера ВИРС-У соблюдать требования нормативной документации приведенной в таблице 14.

Таблица 14

Обозначение	Наименование документа
ТКП 427-2012	Правила техники безопасности при эксплуатации электроустановок
ТКП 181-2009	Правила технической эксплуатации электроустановок потребителей» напряжением до 1000 В
ТКП 458-2012	Правила технической эксплуатации теплоустановок и тепловых сетей потребителей
ТКП 459-2012	Правила техники безопасности при эксплуатации теплоустановок и тепловых сетей потребителей

7.2 Источники опасности при монтаже и эксплуатации счетчика:

- электрический ток напряжением до 1000 В;
- измеряемая среда под давлением и при температуре до 160°С.

Безопасность эксплуатации счетчика обеспечивается:

- герметичным соединением ППР с трубопроводом;
- изоляцией электрических цепей прибора;
- надежным креплением прибора при монтаже на объекте;
- надежным заземлением.

7.3 К работе по монтажу и обслуживанию допускаются лица, имеющие соответствующую квалификацию (работа с электроустановками до 1000 В) изучившие техническую документацию и прошедшие инструктаж по технике безопасности.

7.4 Перед подключением к электрической сети счетчик должен быть заземлен желто-зеленым проводом сечением не менее 2,5 мм². При работе не допускается касаться одновременно счетчика и металлических заземленных конструкций.

Места заземления указаны в приложении А.

7.5 Присоединение и отсоединение сигнальных кабелей, устранение дефектов, и замена счетчика должны производиться при отключенном электропитании, отсутствии в трубопроводе давления и жидкости.

8 МОНТАЖ И ПОДГОТОВКА К РАБОТЕ

8.1 Рекомендации по монтажу в трубопроводе

8.1.1 Счетчик-расходомер может устанавливаться на наклонном горизонтальном или вертикальном трубопроводе (Рисунки 6 - 8).

Счетчик должен быть **полностью заполнен** измеряемой средой.

Не устанавливать счетчики под запорной арматурой, клапанами и прочими устройствами, поломка которых может привести к попаданию рабочей среды на счетчик.

8.1.2 При выполнении монтажных работ на трубопроводе:

- соблюдать требования ГОСТ 16037-80 Соединения сварные стальных трубопроводов;
- использовать монтажный узел производства «Вогезэнерго»;
- соблюдать прямолинейные участки (Приложение В);
- устанавливать счетчик после выполнения сварочных работ;
- исключить протекание сварочного тока через счетчик;
- исключить образование во внутренней полости прямых участков выступающих фрагментов, заусенцев, наплывов, капель металла;
- обеспечить соответствие внутреннего диаметра прямолинейных участков с DN расходомера не хуже $\pm 4\%$ DN;
- обеспечить соосность прямых участков не хуже $\pm 4\%$ DN;
- обеспечить параллельность ответных фланцев не хуже $\pm 0,5$ мм;
- обеспечить соответствие направления движения жидкости в трубопроводе с направлением, указанным на корпусе счетчика;
- использовать оригинальные паронитовые прокладки.

Прокладки устанавливаемые между фланцами ППР и трубопровода, не должны выступать внутрь трубопровода!

8.1.3 При невозможности обеспечения прямых участков до и после счетчика-расходомера в соответствии с приложением В, допускается проведение обследования объекта с разработкой методики выполнения измерений с учетом индивидуальных условий на объекте.



Рисунок 6

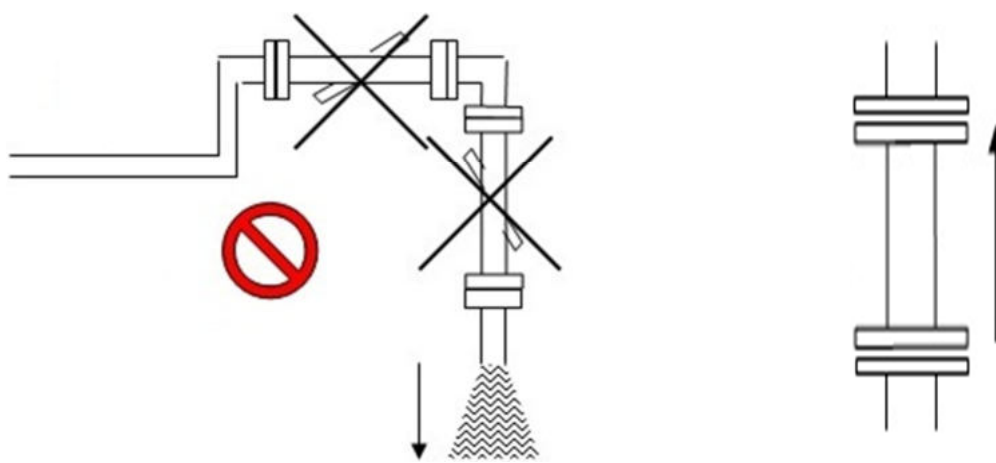


Рисунок 7

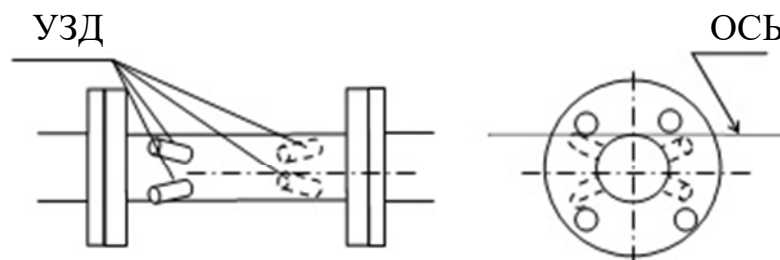


Рисунок 8

8.2 Снижение влияния воздуха и газовых включений

8.2.1 Монтаж должен исключать скапливание воздуха в измерительном участке счетчика.

8.2.2 При проектировании и установке счетчика выполнять рекомендации представленные на рисунках 6 и 7:

- избегать установки в наивысшей точке системы;
- избегать установки на свободный излив;
- предусматривать воздухо- или газосборники для сбора и выпуска накопленного воздуха или газов;
- при установке в горизонтальном положении ось УЗД счетчика должна быть как можно ближе к горизонтальному положению для уменьшения образования отложений и скапливания воздуха на УЗД (рисунок 8).

8.3 Снижение влияния твердых включений

8.3.1 В конструкции счетчика приняты меры для уменьшения скапливания отложений на УЗД и в измерительном участке ППР.

Но при проектировании и установке счетчика следует учитывать возможность образования отложений:

- при малых скоростях потока (менее 0,5 м/с);
- при наличии в измеряемой жидкости включений, образующих взвеси (суспензии веществ, ил в речной воде, ил в технической или сточной воде);
- при использовании счетчика на воде, имеющей карбонатную и некарбонатную жесткость.

8.3.2 Для снижения вероятности образования отложений на УЗД и в измерительном участке необходимо:

- обеспечить скорость жидкости при измерении не менее 0,5 м/с;
- применять ППР из нержавеющей марок сталей;
- предусматривать установку перед счетчиком отстойников, фильтров, систем омагничивания воды и т.п., с учетом необходимых прямых участков согласно Приложения В;
- предусматривать возможность демонтажа УЗД и ППР для осмотра и очистки (шлюзовые камеры, фланцевое исполнение ППР).

8.4 Рекомендации по электромонтажу

8.4.1 Подключение напряжения питания счетчика выполнять кабелем с круглым сечением наружным диаметром 4 – 8 мм.

Длины линий питания в зависимости от сечения жил кабеля приведены в таблице 15.

Таблица 15

Сечение жилы кабеля питания, мм ²	Допустимая длина линии питания, м
0,35	100
0,5	150
1,5	300
2,5	500

Подключение сигнальных линий выполнять кабелем в экране с сечением жил не менее 0,35 мм².

8.4.2 Допускается объединять линию питания и сигнальную линию импульсного выхода в одном кабеле, применением четырехжильного экранированного кабеля типа КММ 4x0,35 мм² или с бóльшим сечением жил. Учитывать допуски приведенные в таблице 15.

Для подключения заземления использовать медный провод с сечением не менее 2,5 мм². Места заземления указаны в приложении А.

8.4.3 Расположение кабелей должно исключать стекание по ним воды в кабельные вводы расходомера. Для этого перед кабельным вводом формировать из кабеля «петли» диаметром 150 - 200 мм.

8.4.4 Назначение контактов клеммного разъема (Приложение В, рисунки В1, В2):

- + клемма положительного полюса источника питания 24 В;
- клемма отрицательного полюса источника питания 24 В;
- ⌋ клемма импульсного выхода;
- ⊥ клемма общего провода;
- R клемма выхода «Реверс».

Таблица диагностики состояния счетчика по диагностическим светодиодам и токовому выходу - в Приложении Б.

8.4.5 Цепи питания счетчика защищены от «переполюсовки». Импульсный выход **не защищен** от перегрузки по напряжению.

Не допускается подавать на клеммы импульсного выхода напряжение питания счетчика от внешнего источника.

8.5 Рекомендации по снижению влияния помех

8.5.1 В счетчике применены схемотехнические и конструкторские решения для снижения влияния помех на показания и метрологические характеристики для соответствия требованиям НТД. Но при выборе места установки и при монтаже следует принимать меры по уменьшению влияния возможных электромагнитных помех на расходомер, особенно помех от частотных преобразователей.

8.5.2 Не допускать прокладку в одной линии (трубе, коробе) кабелей подключения счетчика и сторонних силовых кабелей.

8.5.3 Экраны кабелей счетчика, в общем случае, подключать к клемме заземления или клемме общего провода.

При выявлении влияния помех на показания необходимо подобрать оптимальное место подключения (заземления) экранов кабелей и корпуса счетчика, желательно, с применением осциллографа для определения минимального уровня наводимых помех.

8.5.4 Удлинение линий связи УЗД - ЭМ при отдельной компоновке выполнять радиочастотным кабелем с волновым сопротивлением 50 Ом в соответствии с таблицей 1.

При выборе кабеля для удлинения линий связи учитывать условия эксплуатации счетчика:

Кабель RG58 (полиэтилен) – рабочая температура до + 85°C;

Кабель РК 50-2-23(фторопласт) – рабочая температура до +200°C.

Комплект деталей для удлинения кабелей заказывается отдельно.

8.5.5 Счетчик с отдельным расположением ЭМ более чувствителен к внешним помехам. Помехоустойчивость снижается с увеличением длины линий связи. При проектировании и монтаже следует принимать меры для исключения влияния помех на показания (отнесение кабелей от источников помех, дополнительное экранирование радиочастотных и сигнальных кабелей, подбор места заземления экранов и т.д.).

8.5.6 В счетчике приняты меры для защиты ЭМ от перенапряжений в линиях питания. Но для защиты линий связи и ЭМ счетчика от разрядов молнии дополнительно рекомендуется применять специальные устройства молниезащиты.

8.6 Обеспечение степени защиты оболочек (IP)

8.6.1 Конструкция ППР счетчика, применяемые корпуса и кабельные вводы обеспечивают заявленную степень защиты оболочек (IP65, IP67, IP68 по ГОСТ 14254-2015).

8.6.2 Для соответствия заявленной степени защиты, при монтаже следить:

- за укладкой уплотняющих резиновых прокладок корпуса;
- за равномерным затягиванием винтов крышки корпуса ЭМ;
- за надежной фиксацией кабелей в кабельных вводах.
- за надежной затяжкой накладных гаек на стальных гофротрубах защищающих кабели и УЗД.

Корпус ЭМ размещать в местах исключаяющих его длительное (более 30мин) затопление.

8.6.3 Счетчики выдерживают погружение в воду (затопление водой) в соответствии с ГОСТ 14254-2015:

Таблица 16

Код IP	Компоновка	Глубина погружения, мм	Время погружения, мин
67	Компактная	1000	30
68	Раздельная	ППР 5000	Не ограничено
		ЭМ 1000	30

Каждый счетчик с заявленной степенью защиты IP67 или IP68 при выпуске из производства испытывается на соответствие указанным параметрам. Проникновение в счетчик воды при эксплуатации свидетельствует о нарушении одного из этих ограничений и отмене производителем гарантийных обязательств.

9 ПОРЯДОК РАБОТЫ

9.1 Подать напряжение питания (+24 В) на электронный блок счетчика, обеспечить проток измеряемой жидкости через его измерительный канал.

9.2 По состоянию диагностических светодиодов (таблицы приложения Б) или индикатору (раздел 10) убедиться, что счетчик работает в штатном режиме.

При выявленных счетчиком отклонениях от штатного режима или неисправностях принять меры для их устранения.

10 ОПИСАНИЕ МЕНЮ СЧЕТЧИКОВ

10.1 Меню счетчика серии 1300-2500

Структура меню счетчика с модулем индикации представлена на рисунке 9. Меню имеет кольцевую структуру одного уровня из 5 окон и управляется клавишами ◀ и ▶ на лицевой панели счетчика.

Переход между окнами осуществляется длительным (более 2с) нажатием на клавишу ▶ или ◀.

Каждое окно меню имеет пункты, просмотреть которые можно краткими нажатиями клавиш ◀ и ▶.

Пункты меню представлены в п. 10.1.1 - 10.1.5, и соответствуют меню программы настройки счетчиков ВИРС-У - FlowSonic ver 2.2.0. Подробно все пункты программы, их содержание и подробное описание представлены в описании программы поставляемой по запросу бесплатно.

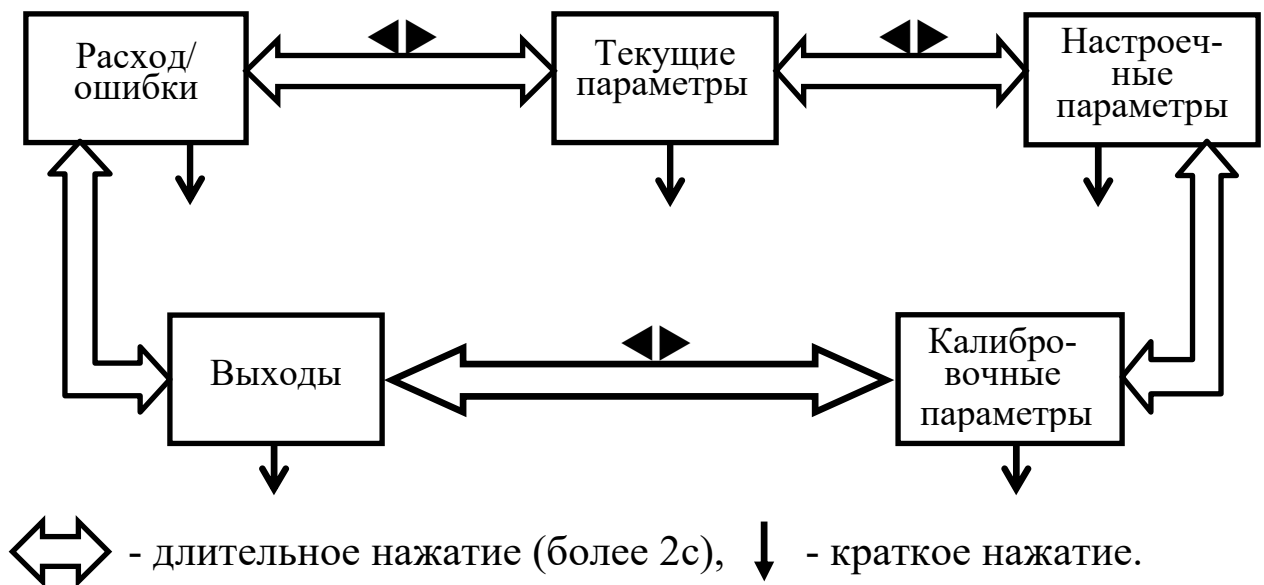
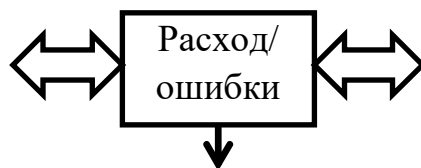


Рисунок 9. Структура меню счетчика-расходомера ВИРС-У.

Коррекция любых параметров счетчика возможна только при замкнутой перемычке Х6 на нижней плате ЭМ, что требует вскрытия прибора с нарушением пломб производителя и поверителя (Приложение Б).

10.1.1 Окно меню «Расход/Ошибки».

Окно является приоритетным, индикация счетчика автоматически возвращается в это окно из любого окна или пункта меню после 1 минуты необращения к клавиатуре.



В окне постоянно индицируется значение измеренного мгновенного расхода среды, при отсутствии ошибок измерения. Значение расхода – с учетом цифровой фильтрации, демпфирования, ограничений по максимальному и минимальному расходу.

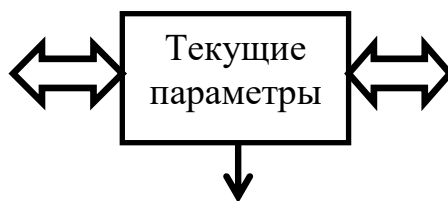
При появлении ошибок измерения не приводящих к потере сигнала и результатов вычисления расхода, значения измеренного расхода и ошибки индицируются в окне попеременно по краткому нажатию кнопки ►.

При появлении ошибок приводящих к потере результатов вычисления мгновенного расхода - индицируются одна или несколько зафиксированных ошибок. Просмотр ошибок - краткими нажатиями на кнопку ►.

Перечень диагностируемых счетчиком ошибок измерения.

Ошибка	Описание ошибки
Трубопровод пуст	Появляется при потере двух лучей. Отсутствие жидкости в трубопроводе, неисправность УЗД.
Неустойчивый поток	Изменение локальной скорости потока с большой частотой, резкое изменение амплитуды сигнала. Одна из возможных причин - недостаточный прямой участок перед ППР.
Расход выше максимального	Измеренный расход превышает запрограммированное значение $1.1q_{max}$
Ошибка датчика температуры	Обрыв, короткое замыкание в цепи датчика температуры.
Ошибка TDC	Нет связи между микроконтроллером и ЦВП или узлами расходомера.
Ошибка констант	Несовпадение контрольной суммы калибровочных коэффициентов.
Ошибка поиска 1 и 2 луча	Не найден сигнал при зондировании при максимальном усилении 4000 условных единиц.

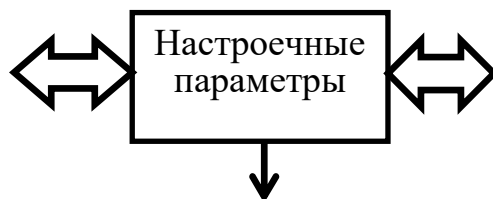
10.1.2 Окно «Текущие параметры».



В этом окне доступны для просмотра текущие измеряемые и вычисляемые параметры.

Параметр	Описание параметра
Скорость звука, м/с	Измеренная скорость ультразвука в измеряемой среде.
Скорость потока, м/с	Средняя скорость потока в пределах акустической базы ППР.
Температура жидкости, °С	Текущая измеренная температура среды или запрограммированное значение температуры
Расход без обработки, м ³ /ч	Значение необработанного объемного расхода без ограничений, фильтрации, демпфирования, отсечки.
Задержка, мкс	Время пролёта УЗ сигнала между излучателями. Параметр подлежит контролю по частотомеру
Разность, нс	Средняя измеренная разность времен пролета зондирующего импульса по и против потока
Вн. температура, °С	Температура внутри ЭМ расходомера. Погрешность не нормируется.
Установка нуля. Значение нуля, нс	Коррекция начального смещения разности пролетов ультразвукового импульса (девиация нуля). В штатном режиме девиация нуля $\leq 0,5$ нс
Луч 1, усиление W5,6	Усиление тракта при поиске сигнала, для УЗД подключённого к данным клеммам в луче 1
Луч 1, усиление W8,7. То же для луча 2	Усиление тракта при поиске сигнала, для УЗД подключённого к данным клеммам в луче 1. Отличия усиления по одному лучу более 16 единиц говорят о загрязненности УЗД.
Окно поиска сигнала	Найденное место, где при поиске сигнала (амплитудный анализ формы), найден сигнал с амплитудой и формой, заданными при поиске усиления. Значение представляется в условных единицах от 63-65000.

10.1.3 Окно меню «Настроечные параметры».



В этом окне доступны для просмотра параметры конфигурации счетчика.

Параметр	Описание параметра	
Q_{\max}	Максимальный объемный расход	
Q_{\min}	Минимальный объемный расход, $Q_{\min} \neq 0$	
L	Средняя длина акустической базы для двух лучей, м	
tg a	Средний тангенс угла наклона осей УЗД к продольной оси трубы ППР	
d20	Средний внутренний диаметр трубопровода в нормальных условиях, мм	
St	Шероховатость стенок трубопровода ППР, мм	
Imp	Количество зондирующих импульсов (от 1 до 5).	
Алгоритм	Задание номера алгоритма измерения:	
	№	Описание алгоритма
	2	датчик температуры подключен, токовый выходной сигнал пропорционален объемному расходу
	3	датчик температуры отсутствует
4	датчик температуры подключен, токовый выходной сигнал пропорционален массовому расходу	
Td	Задержка в электроакустическом тракте, мкс	
U1	Уровень первой полуволны принятого сигнала, мВ	
t среды	Программируемое значение температуры среды, °С. Устанавливается при отсутствии датчика температуры или ошибки измерения температуры, °С	
ae, be, ce	Коэффициенты полинома температурного расширения стенок трубопровода	
Cd_Ct	Коэффициент коррекции разности времен пролетов от внутренней температуры Cd_t вычислительного блока расходомера. Устанавливается производителем	
Td_Ct	Коэффициент коррекции задержки сигнала в УЗД при изменении температуры среды	

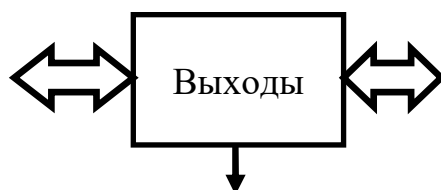
10.1.4 Окно «Калибровочные параметры»



В этом окне доступны для просмотра параметры калибровки.

Параметр	Описание параметра
Коэффициент K_M	Общий корректирующий множитель для ППР (коэффициент масштабирования)
Точки калибровки 1 - 7	Точки калибровки характеристики расходомера в процентах от диапазона расходов $Q_{max} - Q_{min}$
$K_{п0} - K_{п7}$ $K_{о0} - K_{о7}$	Калибровочные коэффициенты в точках калибровки для прямого и реверсивного потока

10.1.5 Окно «Выходы».



В этом окне доступны для просмотра параметры выходов.

Параметр	Описание параметра
Серийный номер	Номер счетчика, до 8 цифр
Сетевой адрес	Адрес прибора в сети Modbus (1) при снятой перемычке
Скорость обмена	Скорость обмена данными через интерфейс
Вес имп	Вес импульса импульсного выхода. Максимальная частота импульсов не должна превышать 100 Гц
Время усреднения T_{AF}	Функция, позволяющая сглаживать резкие выбросы при флуктуациях расхода. Выполняются вычисления скользящего среднего за отведённое в окне время
Демпфер	Функция исключения выборок расхода с отклонением, превышающим указанный % от накопленного за период времени усреднения T_{AF} . Может ухудшить быстродействие измерения.

10.2 Описание меню серии 1300Б, 2300Б

10.2.1 Меню счетчика имеет один уровень. Перемещение по меню осуществляется в одном направлении, с помощью кнопки ► на лицевой панели. Перечень индицируемых параметров представлен в таблице 16.

Таблица 16

Параметр	Единицы измерений	Условное обозначение
Объем	м ³	V
Общее время работы	ч	H3
Время нормальной работы	ч	H1
Объемный расход	м ³ /ч	q
Ошибки		Err
Текущие дата и время		ГГГГ-ММ-ЧЧ
Состояние оптопорта		Optoport

10.2.2 Общий вид индикатора счетчика:

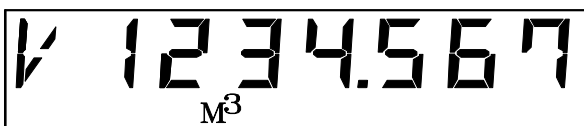


При подключении напряжения питания счетчика индицируется серийный номер счетчика и версия ПО.



Затем в течение 1 минуты выполняется тест архива. После успешного выполнения теста накопленные значения объема выводятся на индикатор и счетчик готов к работе.

10.2.3 Окно 1 меню счетчика - накопленный объем, (м³).



Окно 2- время работы H3, (ч).

Окно 3 – время работы без ошибок H1, (ч).

q 234.567
M³/h

Окно 4 – мгновенный расход q, м³/ч.

При $q < q_i$ индицируются нулевые показания расхода.

Окно 5 – ошибки.

Err 0

Err Bat

Err FL-r

Имеющиеся на момент просмотра ошибки индицируются последовательно. При отсутствии ошибок - индицируется **Err 0**.

Перечень ошибок представлен в таблице 17.

Таблица 17

Ошибка	Причина ошибки	Следствие ошибки
Ошибка канала измерения расхода ErrFl-r	Отсутствие в трубе жидкости, искажение сигнала УЗД	Прекращение накопления объема и времени нормальной работы H1 .
Ошибка по напряжению батареи ErrBat	Напряжение на батарее ниже 3,2 В.	Нет
Последовательная индикация ErrBat и номера прибора	Снижение напряжения батареи до 2,8 В	Прекращение накопления объема

Окно 6 – поочередная индикация времени в формате «часы-минуты» и даты в формате «год. месяц. число».

2017. 4. 3

23-00

Окно 7 – индикация включения ИК порта (оптопорта).



Через ИК порт с помощью ИК головки можно прочитать архивы и мгновенные значения.

При работе ИК порта проводной интерфейс RS485 отключается.

При бездействии ИК порта более 15 секунд порт отключается, счетчик возвращается к индикации накопленного объема (окно 1).

Заводская настройка для считывания данных: скорость считывания 2400 бод, адрес 001.

10.2.4 Прибор формирует суточный и часовой архив с глубиной:

- 1024 суток для хранения суточных значений;
- 1024 часов для хранения часовых значений.

В суточных и часовых архивах хранятся:

- накопленный за соответствующий период объем, м³;
- общее время работы нарастающим итогом, ч;
- время нормальной работы нарастающим итогом, ч;
- ошибки канала расхода за соответствующий период;
- ошибки контроля уровня напряжения батареи.

Чтение архивных данных прибора доступно через программу верхнего уровня hmHome, размещенной на сайте www.vogez.by, раздел «Документация» => Программное обеспечение.

11 ПОВЕРКА

11.1 Метрологическая поверка счетчика-расходомера ВИРС-У проводится в соответствии с методикой поверки МРБ МП.2618-2016. Методика поставляется отдельно.

Для счетчиков с DN 15 – 150 мм предусмотрен проливной способ поверки, для счетчиков с DN150 – 2000 мм предусмотрен проливной или беспроливной (имитационный) способ поверки.

11.2 Межповерочный интервал, месяцев, не более:

- в составе теплосчетчиков и счетчиков воды в РБ - 48;
- в качестве самостоятельного средства измерения в Республике Беларусь - 24;
- в качестве самостоятельного средства измерения в Российской Федерации - 48.

12 ПРАВИЛА ХРАНЕНИЯ И ТРАНСПОРТИРОВАНИЯ

12.1 При транспортировании, погрузочно-разгрузочных работах не допускаются удары и механические повреждения упаковки.

Не поднимать счетчики за корпус электронного модуля!

Для перемещения счетчиков больших диаметров (≥ 200 мм) использовать тканевые стропы и комплектные рым-болты.

12.2 Счетчики в транспортной таре при транспортировании в закрытом транспорте выдерживают:

- температуру окружающей среды $-25^{\circ}\text{C} - +55^{\circ}\text{C}$;
- относительную влажность при температуре 35°C до $95 \pm 3\%$.

12.3 Хранить в сухом помещении при температуре выше $+5^{\circ}\text{C}$.

13 ТЕХНИЧЕСКИЕ ДАННЫЕ СЧЕТЧИКА

Таблица 18

Заводской номер ВИРС-У	
Номер пломбы ППР	
Номинальный диаметр DN, мм	
Форма и материал ППР	
Схема зондирования	1 2
Номинальное давление, PN, МПа	1,0 1,6 2,5 4,0 6,3
Степень защиты оболочек (IP)	65 67 68
Постоянный расход q_p (Q_p), м ³ /ч	
Минимальный расход q_i (Q_1), м ³ /ч	
Токовый выход	- 4-20
Серия расходомера ВИРС-У	
Вес выходного импульса, л/имп	
Погрешность, %	0,5 1,0 2,0

Приложение А

ГАБАРИТНЫЕ И УСТАНОВОЧНЫЕ РАЗМЕРЫ ППР С РЕЗЬБОВЫМ СОЕДИНЕНИЕМ ДО G2

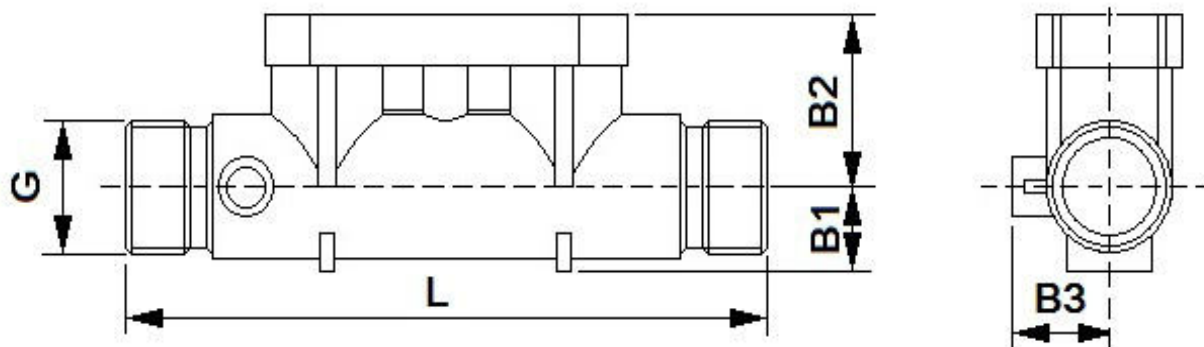


Рисунок А.1

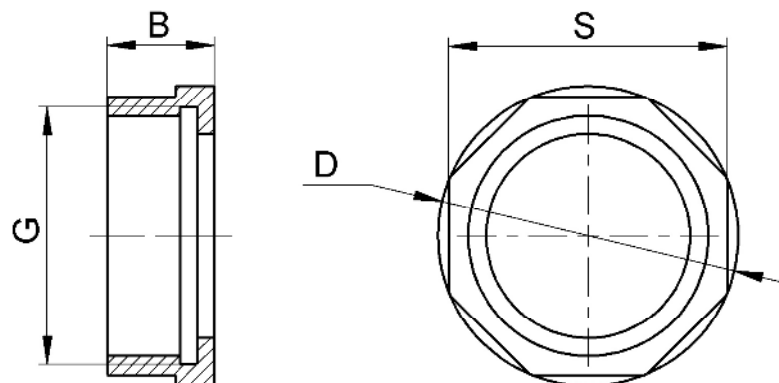
Таблица А.1

DN	Резьбовое присоединение	Размеры, не более, мм			
		L	B1	B2	B3
15	G $\frac{3}{4}$	110	22	44	20
20	G1	130	28	51	25
25	G 1 $\frac{1}{4}$	260	35	57	30
32	G 1 $\frac{1}{2}$	260	40	63	40
40	G2	300	54	76	47

Продолжение приложения А

Монтажный комплект для резьбового присоединения

Гайка

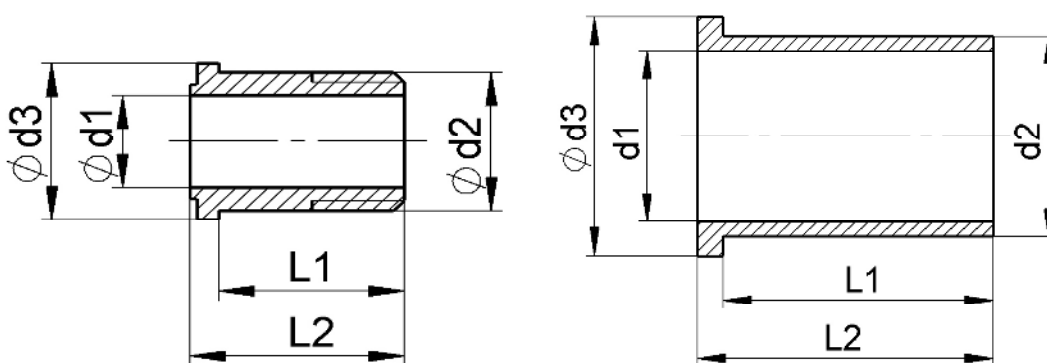


DN	Размеры, мм			
	G"	B	D	S
15	$\frac{3}{4}$	14	-	30
20	1	18	-	38
25	$1\frac{1}{4}$	25	53	49
32	$1\frac{1}{2}$	25	58	54
40	2	25	70	65

Штуцер

DN15, DN20

DN25 – DN40



DN	Размеры, мм				
	d1	d2	d3	L1	L2
15	14	G $\frac{3}{4}$	24	26	30
20	20	G1	30	43	45
25	25	29	38	24	30
32	32	36	44	24	30
40	40	47	56	63	69

В монтажный комплект включены соответствующие прокладки.

Продолжение приложения А

ГАБАРИТНЫЕ И УСТАНОВОЧНЫЕ РАЗМЕРЫ СЧЕТЧИКА ОДНОЛУЧЕВОГО ИСПОЛНЕНИЯ С ППР « ПРЯМАЯ ТРУБА С СУЖЕНИЕМ »

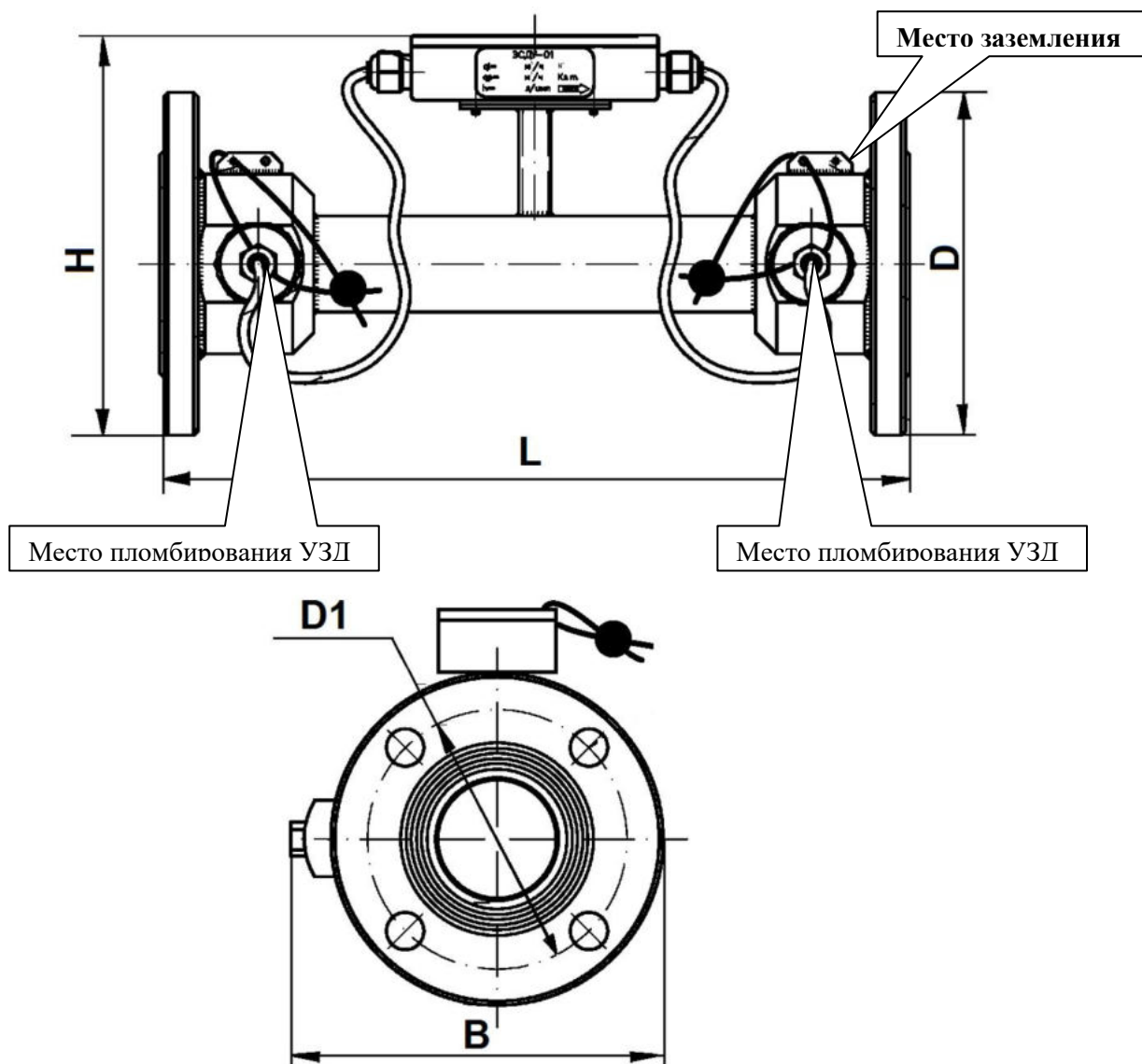


Рисунок А.2

Таблица А.1

DN	Размеры, мм					DN	Размеры, мм				
	L	D	D1	H	B		L	D	D1	H	B
15	165	95	65	100	110	50	270	160	125	165	160
20	190	105	75	110	120	65	350	180	145	190	160
25	260	114	85	120	135	80	350	195	160	200	200
32	260	135	100	140	150	100	350	215	180	215	220
40	300	145	110	150	160						

Продолжение приложения А

ГАБАРИТНЫЕ И УСТАНОВОЧНЫЕ РАЗМЕРЫ СЧЕТЧИКА ОДНОЛУЧЕВОГО ИСПОЛНЕНИЯ С ППР « ПРЯМАЯ ТРУБА »

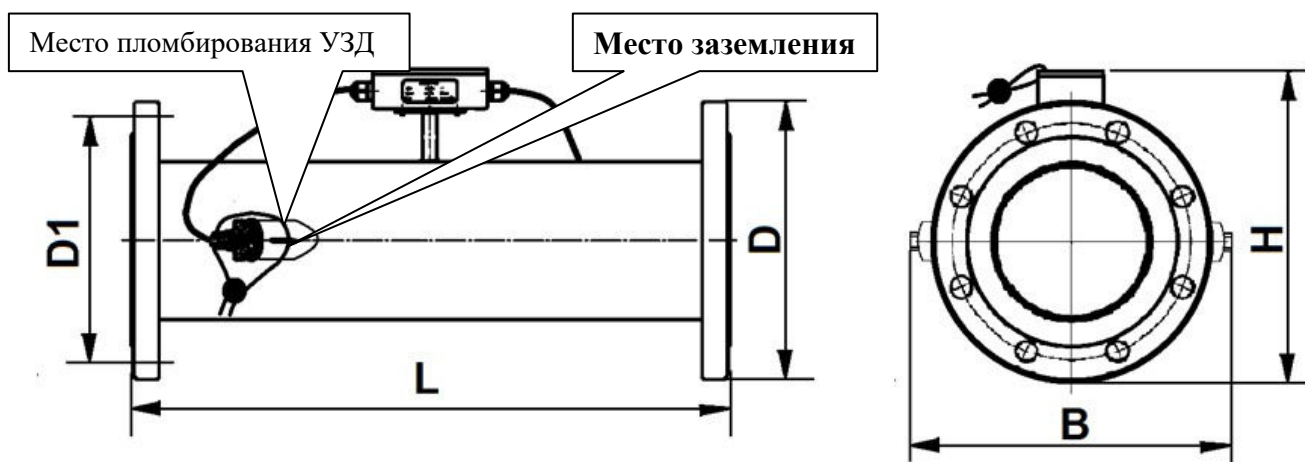


Рисунок А.3

Таблица А.2

DN	Размеры, не более, мм				Кол-во отверстий, n	Диаметр отверстий, d
	L	D	D1	H		
40	300	145	110	190	4 ^{1,2}	18 ^{1,2}
50	400	155	125	200	4 ^{1,2}	18 ^{1,2}
65	400	180	145	200	4 ¹ (8) ²	18 ¹
80	500 (700) ³	195	160	215	4 ¹ (8) ²	18 ¹
100	500 (700) ³	215	180	235	8 ¹ (8) ²	18 ¹
125	500 (600) ³	245	210	240	8 ¹ (8) ²	18 ¹ (26) ²
150	600	280	240	300	8 ¹ (8) ²	22 ¹ (26) ²
200	600	335	295	355	12 ¹ (12) ²	22 ¹ (26) ²
250	600	405	355	425	12 ¹ (12) ²	26 ¹ (30) ²
300	600	460	410	480	12 ¹ (16) ²	26 ¹ (33) ²
350	700	520	470	550	16 ¹ (16) ²	26 ¹ (33) ²
400	800	580	525	600	16 ¹ (16) ²	30 ¹ (33) ²
500	850	710	650	730	20 ¹ (20) ²	33 ¹ (39) ²
600	900	840	770	860	20 ¹ (20) ²	39 ¹ (39) ²
700	950	910	840	930	20 ¹ (20) ²	39 ¹ (39) ²
800	1100	1020	950	1040	24 ¹ (24) ²	39 ¹ (45) ²
1000	1100	1255	1170	1275	28 ¹	45 ¹
1200	1300	1485	1390	1380	32 ¹	52 ¹

1) Для PN16; 2) Для PN25. 3) Размер не рекомендован для новых проектов

Продолжение приложения А

ГАБАРИТНЫЕ И УСТАНОВОЧНЫЕ РАЗМЕРЫ СЧЕТЧИКА ДВУХЛУЧЕВОГО ИСПОЛНЕНИЯ С ППР «ПРЯМАЯ ТРУБА»

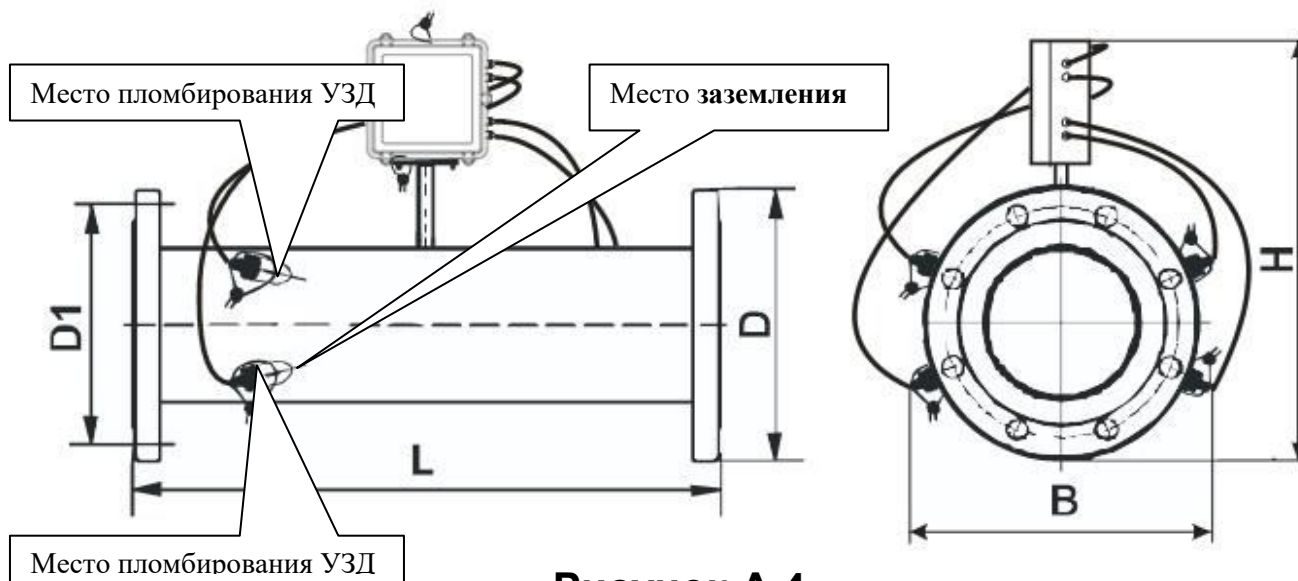


Рисунок А.4

Таблица А.3

DN	Размеры, не более, мм				Кол-во отверстий, n	Диаметр отверстий, d
	L	D	D1	H		
50	500	155	125	310	4 ^{1,2}	18 ^{1,2}
65	500	180	145	330	4 ¹ (8) ²	18 ¹
80	600 (700) ³	195	160	360	4 ¹ (8) ²	18 ¹
100	600 (700) ³	215	180	400	8 ¹ (8) ²	18 ¹
125	600 (700) ³	245	210	240	8 ¹ (8) ²	18 ¹ (26) ²
150	600 (700) ³	280	240	480	8 ¹ (8) ²	22 ¹ (26) ²
200	700	335	295	540	12 ¹ (12) ²	22 ¹ (26) ²
250	700	405	355	600	12 ¹ (12) ²	26 ¹ (30) ²
300	700	460	410	660	12 ¹ (16) ²	26 ¹ (33) ²
350	800	520	470	660	16 ¹ (16) ²	26 ¹ (33) ²
400	900	580	525	780	16 ¹ (16) ²	30 ¹ (33) ²
450	900	580	525	780	16 ¹ (16) ²	30 ¹ (33) ²
500	1000	710	650	910	20 ¹ (20) ²	33 ¹ (39) ²
600	1000	840	770	1040	20 ¹ (20) ²	39 ¹ (39) ²
700	1100	910	840	1100	20 ¹ (20) ²	39 ¹ (39) ²
800	1200	1020	950	1400	24 ¹ (24) ²	39 ¹ (45) ²
1000	1200	1255	1170	1450	28 ¹	45 ¹
1200	1400	1485	1390	1700	32 ¹	52 ¹

¹⁾ Для PN16; ²⁾ Для PN25. ³⁾ Размер не рекомендован для новых проектов

Продолжение приложения А

ГАБАРИТНЫЕ И УСТАНОВОЧНЫЕ РАЗМЕРЫ ОДНОЛУЧЕВОГО СЧЕТЧИКА С ППР « КРЕСТООБРАЗНЫЙ »

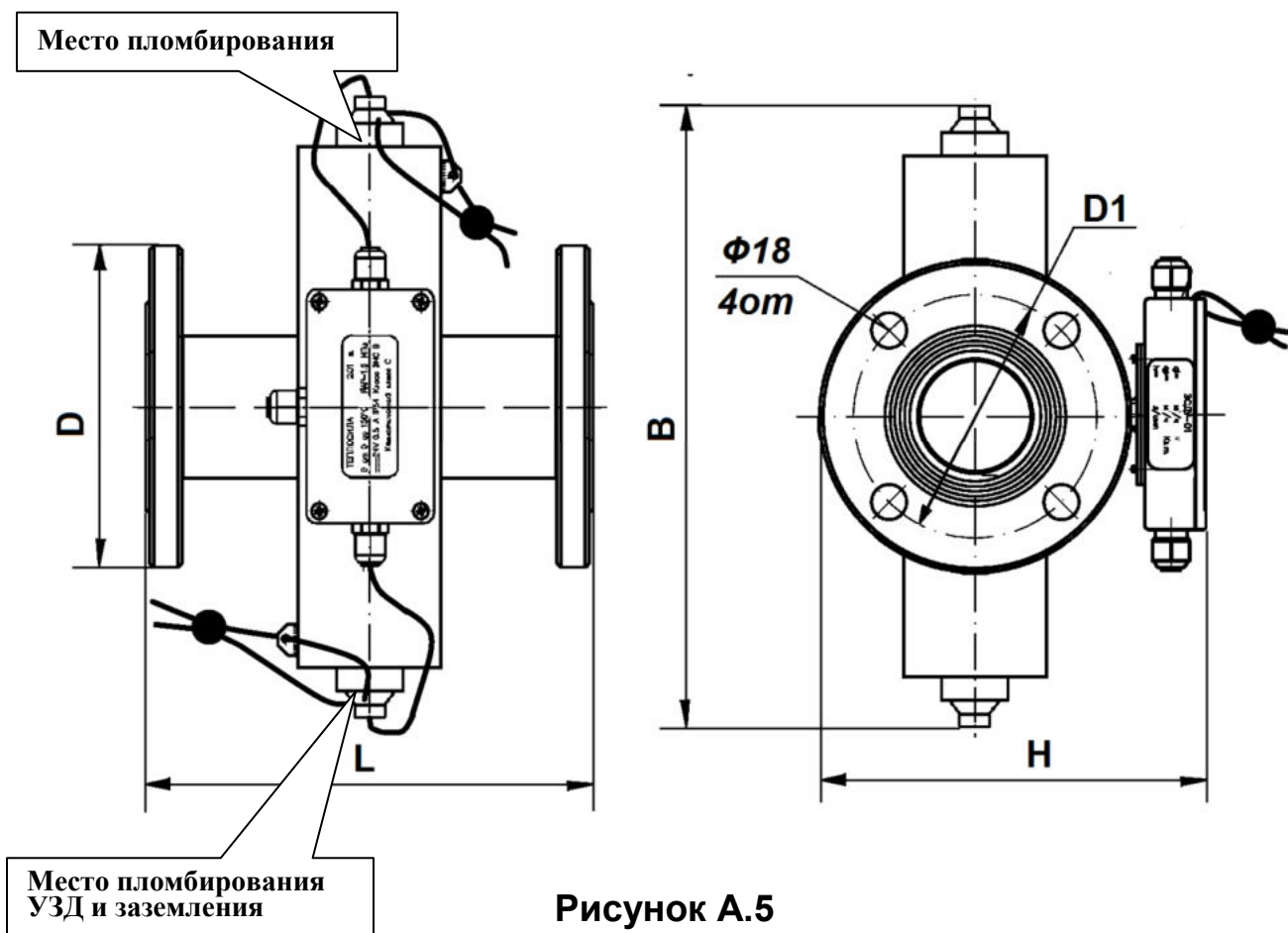


Таблица А.4

Фланцевое присоединение	Размеры, не более, мм					n отв	d отверстий, мм
	L	D	D1	H	B		
DN							
50/1, 50/2	195	155	125	185	325	4	18

Приложение Б

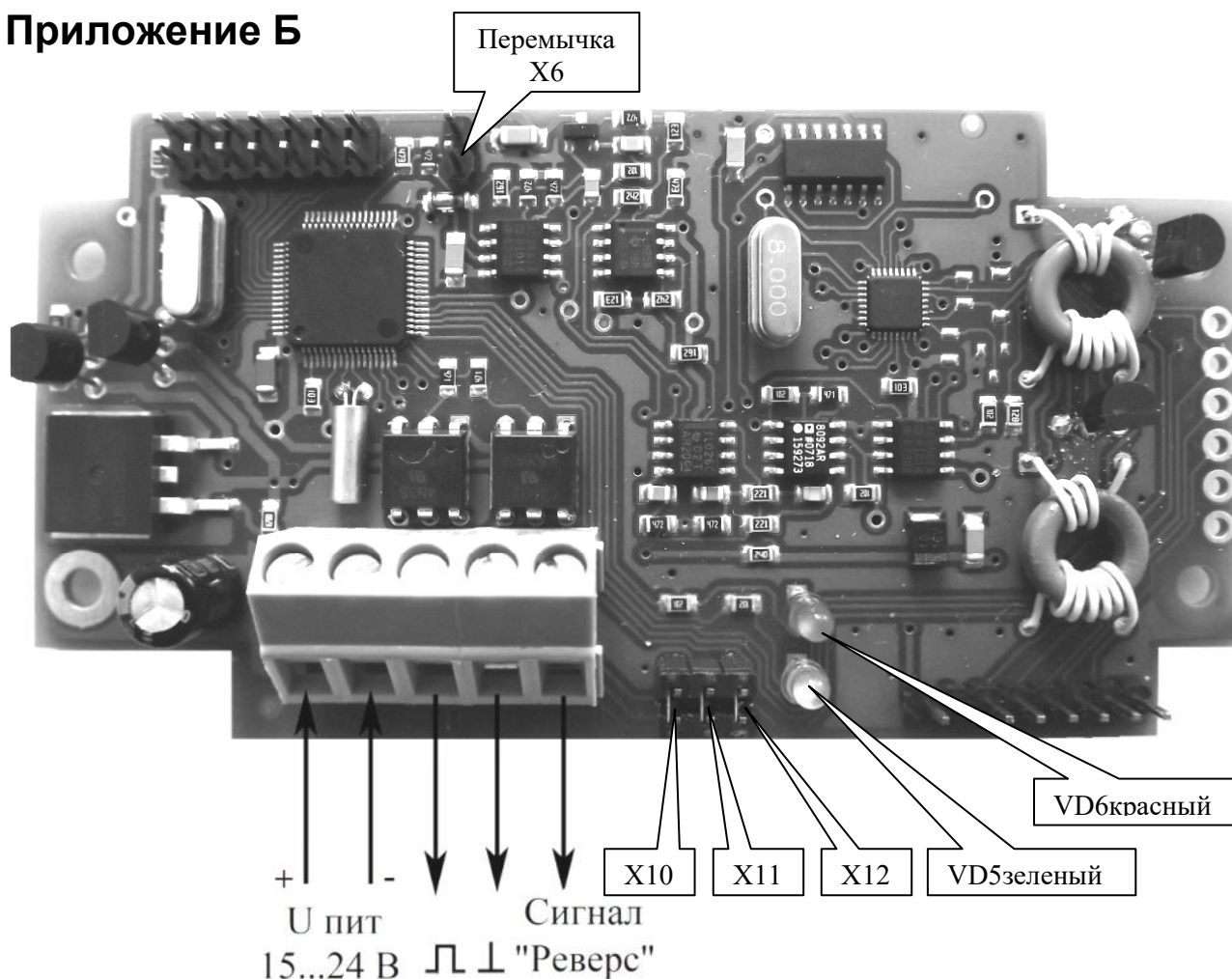


Рисунок Б.1 Вид электронного модуля **однолучевых** счетчиков с клеммами внешних подключений и диагностическими светодиодами без модуля токового выхода, выпускаемых до 31.08.2020г.

Диагностическая таблица для **однолучевых** счетчиков.

Режим	Норма	Rev	$q < q_{\text{мин}}$	Неустойчивый поток $> 2с$	Трубопровод пуст, $q > 1,1 q_{\text{макс}}$	Неисправность прибора
VD6 красный	+	+/-	+	Однократно загораются и гаснут	-	-
VD5 зеленый	+/-	+	+		-	-
Импульсный выход	ИМП	ИМП	1	1	1	0
Выход «Реверс»	1	0	1	1	1	1
Токовый выход	4-20мА	4-20мА	4мА	2мА	$>20\text{мА}$	2мА

+ - светится постоянно; **+/-** - мигает; **-** - не светится; ИМП - импульсы; 1- логическая единица; 0 - логический ноль.

Продолжение приложения Б

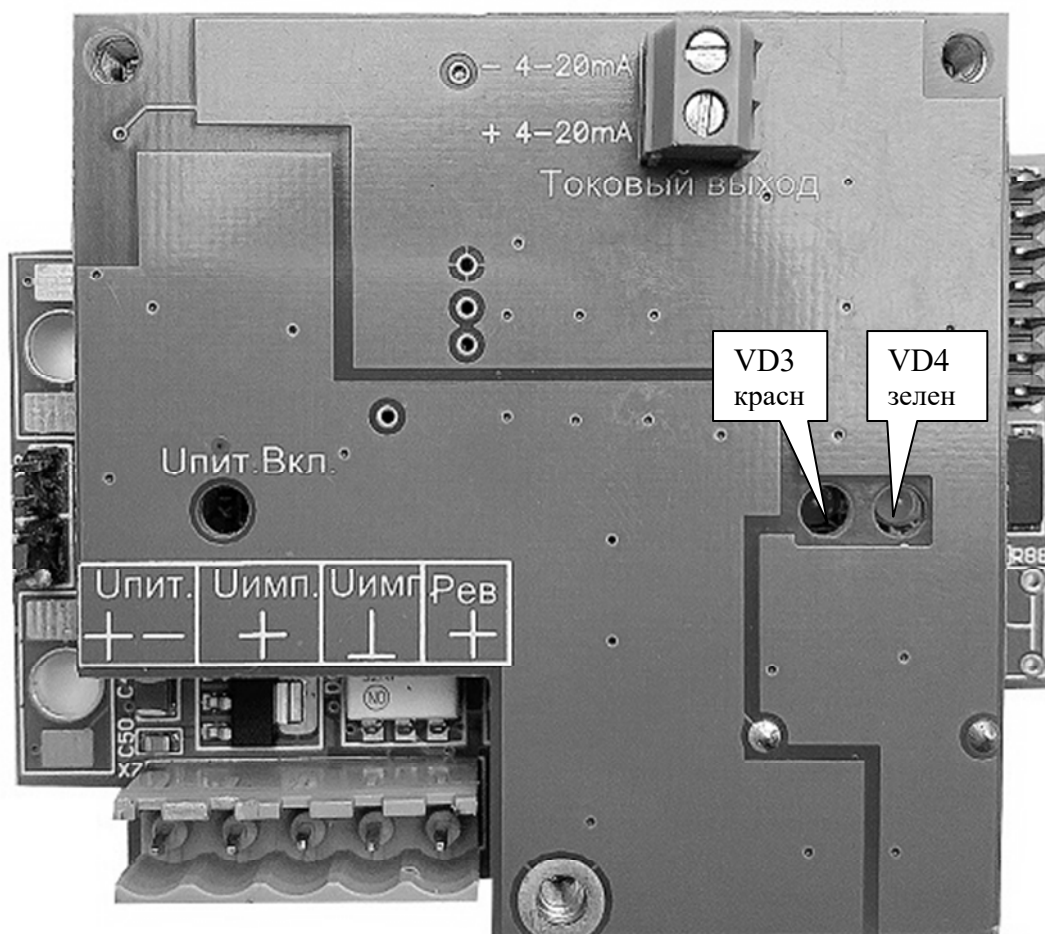


Рисунок Б.2 Вид электронного модуля **однолучевых** счетчиков с клеммами внешних подключений и диагностическими светодиодами с модулем токового выхода, выпускаемых с 01.09.2020г.

Диагностическая таблица для **однолучевых** счетчиков.

Режим	Норма	Rev	$q < q_{\text{мин}}$	Неустойчивый поток $> 2с$	Трубопровод пуст, $q > 1,1q_{\text{макс}}$	Неисправность прибора
VD3 красный	+	+/-	+	Однократно загораются и гаснут	-	-
VD4 зеленый	+/-	+	+		-	-
Импульсный выход	ИМП	ИМП	1	1	1	0
Выход «Реверс»	1	0	1	1	1	1
Токовый выход	4-20мА	4-20мА	4мА	2мА	$>20мА$	2мА

+ - светится постоянно; **+/-** - мигает; **-** - не светится; **ИМП** - импульсы; **1**- логическая единица; **0** - логический ноль.

Продолжение приложения Б

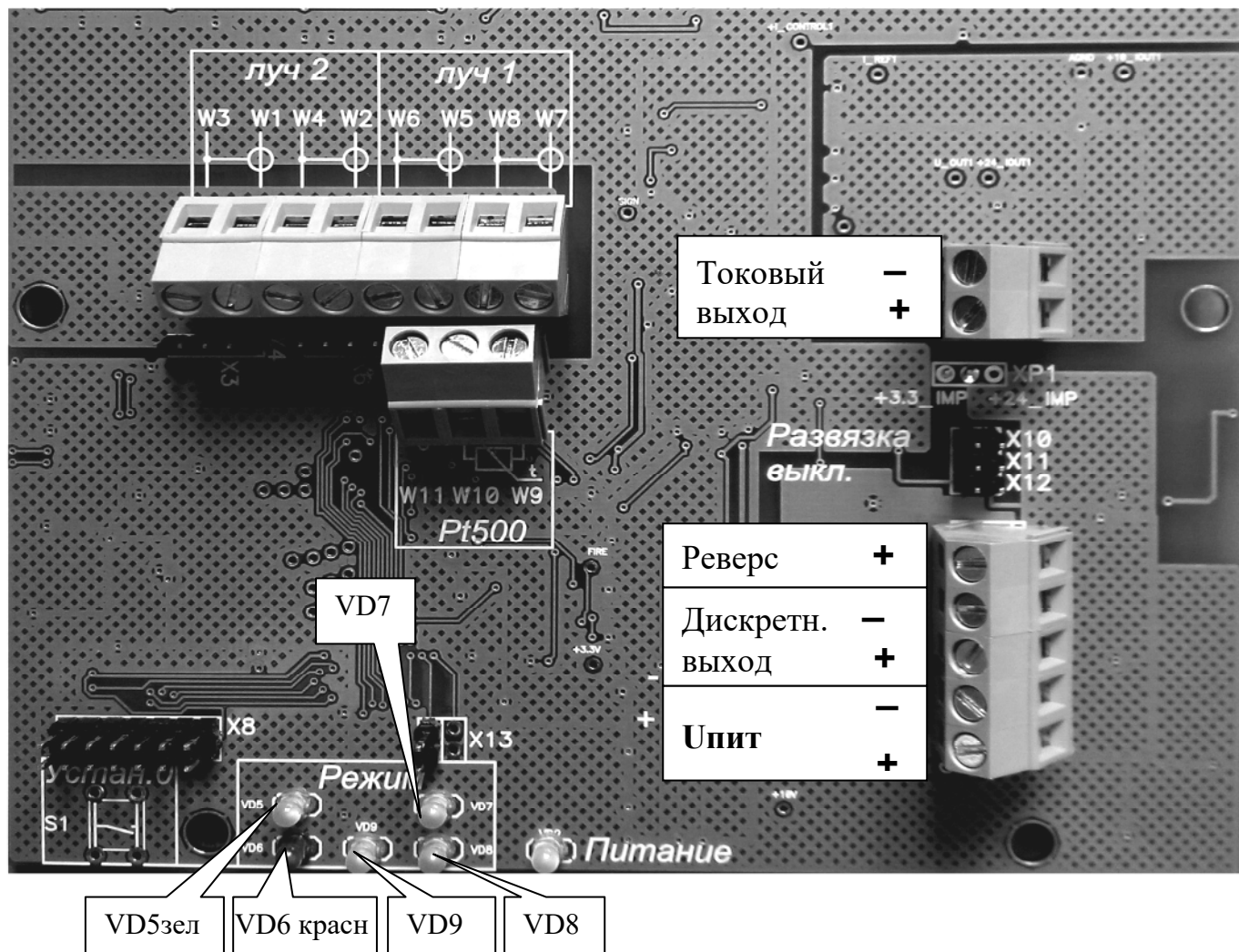


Рисунок Б.3 Вид электронного модуля двухлучевых счетчиков с интерфейсом RS-232, с клеммами внешних подключений и диагностическими светодиодами. (Снят с производства 07.2020г)

Диагностическая таблица для двухлучевых счетчиков с RS-232.

Режим	Норма	$q < q_{\min}$	Rev	$q > q_{\max}$	Неустойчивый поток	Трубопровод пуст, нет сигнала на одном луче	Неисправность датчика температуры
VD5зел	+/-	+	+	-	-	-	-
VD6кр	+	+	+/-	-	-	-	-
VD7	-	-	-	+	+/-	-	-
VD8	-	-	-	-	-	-	+
VD9	-	-	-	-	-	+	-
Имп. выход	имп	1	имп	1	0	1	имп
Токвый выход	4-20	4мА	4-20	2мА	2мА	2мА	4-20мА

+ - светится постоянно; +/- - мигает; - - не светится; имп - импульсы;
1 - логическая единица; 0 - логический ноль.

Продолжение приложения Б

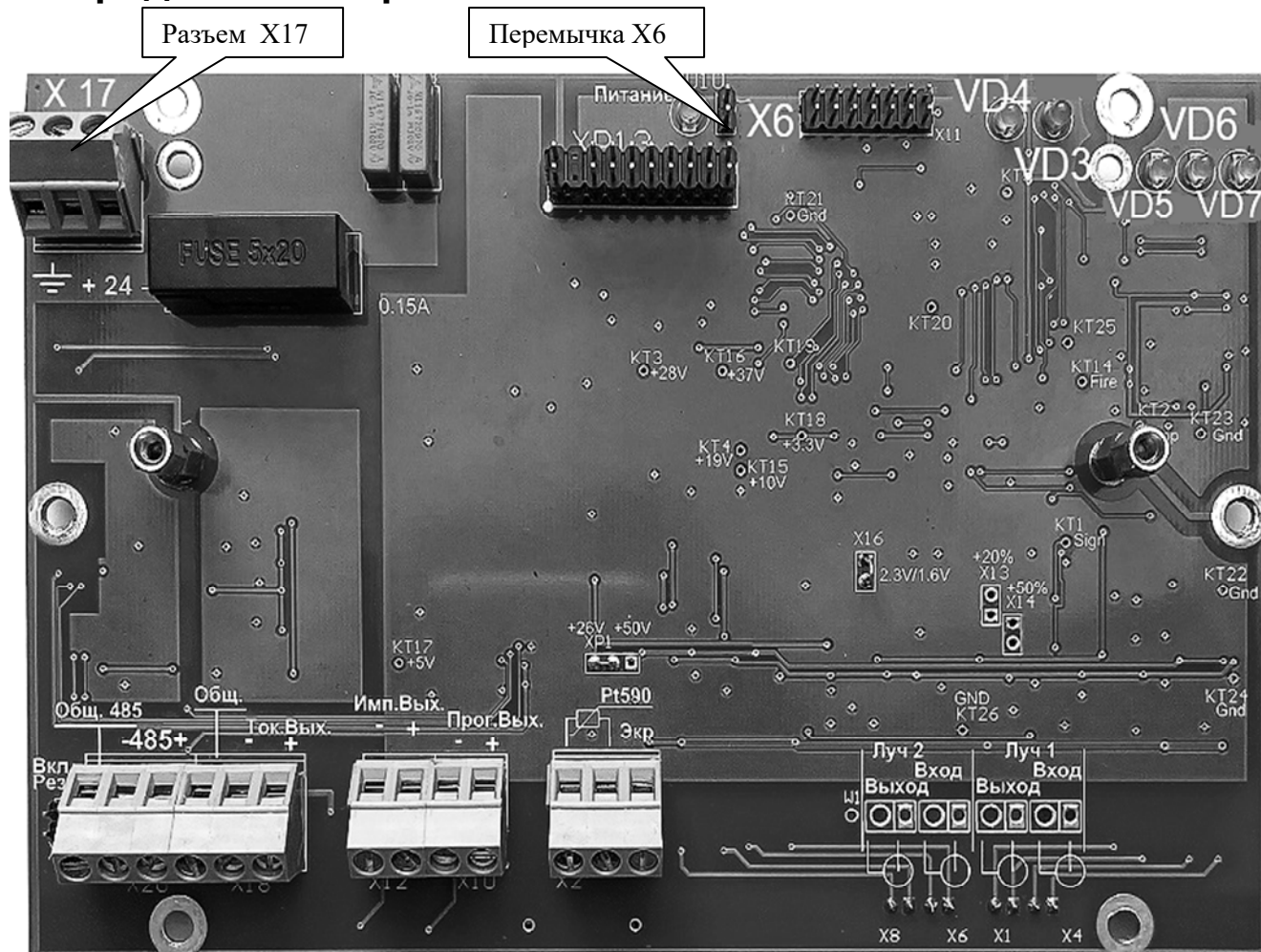


Рисунок Б.4 Вид электронного модуля **двухлучевых** счетчиков с интерфейсом RS-485, без модуля индикации, с клеммами внешних подключений и диагностическими светодиодами (выпускается с 07.2020г.

Диагностическая таблица для **двухлучевых** счетчиков с RS-485.

Режим	Норма	$q < q_{\min}$	Rev	$q > q_{\max}$	Неустойчивый поток	Трубопровод пуст, нет сигнала на одном луче	Неисправность датчика температуры
VD4зел	+/-	+	+	-	-	-	-
VD3кр	+	+	+/-	-	-	-	-
VD5	-	-	-	-	-	+	-
VD6	-	-	-	-	-	-	+
VD7	-	-	-	+	+/-	-	-
Имп. выход	имп	1	имп	1	0	1	имп
Точковый выход	4-20	4мА	4-20	2мА	2мА	2мА	4-20мА

+ - светится постоянно; **+/-** - мигает; **-** - не светится; **имп** - импульсы; **1** - логическая единица; **0** - логический ноль.

Продолжение приложения Б

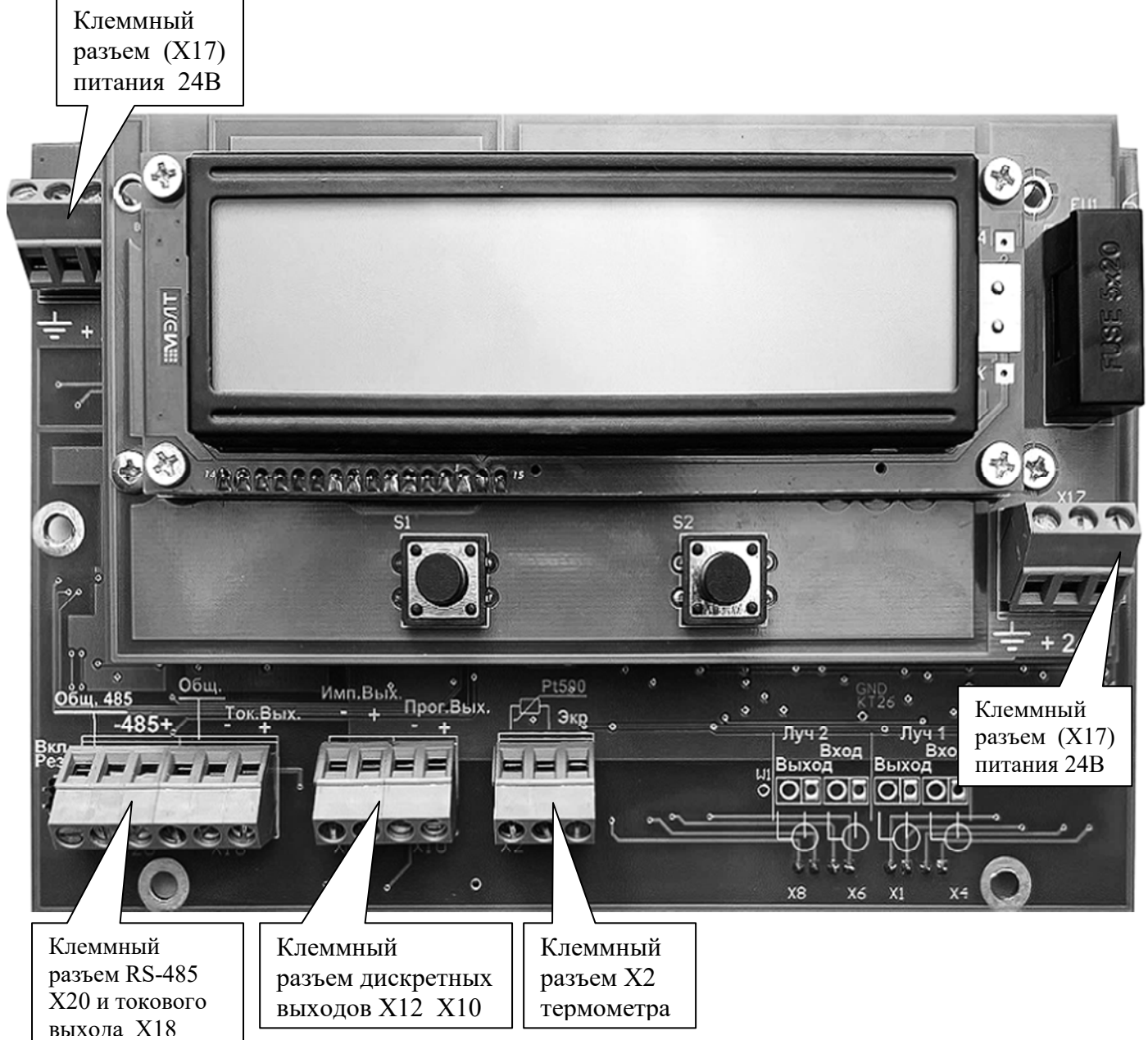


Рисунок Б.5 Вид электронного модуля **двухлучевых** счетчиков с интерфейсом RS-485 с установленным модулем индикации, с клеммами внешних подключений.

Диагностические светодиоды в этой комплектации могут не устанавливаться. Клеммный разъем питания X17 в этой комплектации устанавливается на модуле индикации.

Приложение В

Требования к прямым участкам трубопровода для счетчиков **однолучевого** исполнения

Местное сопротивление	До ППР DN, не менее	После ППР DN, не менее
ППР «Прямая труба с сужением» DN 15 -100 мм		
Гильза термометра $d < 0.1DN$	5	0
Все остальные местные сопротивления	5	3
ППР «Прямая труба» DN 50 – 2000 мм		
Гильза термометра $d < 0.1DN$	5	0
Полностью открытый полнопроходный шаровый кран	0	0
Отвод 90° , тройник, сужение потока (конусность $\leq 8^\circ$)	10	3
Расширение потока (конусность $> 8^\circ$), симметричный входа в трубу после емкости, грязевик, не более двух отводов $2D$ (в одной плоскости, при расстоянии между ними менее $15 DN$)	15	3
Два и более отводов $3D$, полностью открытая задвижка (вентиль), смешивающиеся потоки с различными температурами ($\Delta t > 10^\circ C$), совмещенные местные сопротивления (совмещенными считать местные сопротивления, расстояние между которыми менее $15 DN$)	20	3
Насос, регулирующий клапан	30	3
ППР «Крестообразный»		
Все виды местных сопротивлений	5	Не нормируется

Отклонение внутреннего диаметра прямых участков от DN расходомера не более 4%. Прямые участки трубопровода и расходомер должны быть соосны друг другу (отклонение не более 4 % DN).

При невозможности выполнения требований к прямым участкам трубопроводов рекомендуется использовать струевыпрямители.

Продолжение приложения В

Требования к прямым участкам трубопровода для счетчиков **двухлучевого** исполнения

Местное сопротивление	Прямой участок, не менее	
	До расходомера, DN	
	Рекомендуе- мый	Допустимый
ППР «Прямая труба»DN50-2000 мм		
Гильза термометра $d < 0.1DN$	3	1
Полностью открытый полнопроходный шаровый кран	0	0
Колено 90°, тройник, сужение потока (конусность $\leq 8^\circ$)	10	3
Расширение потока (конусность $> 8^\circ$), симметричный вход в трубу после емкости, грязевик, группа колен в одной плоскости (группой считать набор колен при расстоянии между ними менее 15 DN)	15	10
Группа колен в разных плоскостях, полностью открытая задвижка (вентиль) смешивающиеся потоки с различными температурами ($\Delta t > 10^\circ C$), совмещенные местные сопротивления (совмещенными считать местные сопротивления, расстояние между которыми менее 15 DN)	20	15
Насос, регулирующий клапан (задвижка)	30	20
После расходомера		
Для местных сопротивлений по п. 2	3	1
Для местных сопротивлений по п.3-5	3	—

Отклонение внутреннего диаметра прямых участков от DN расходомера не более 4%. Прямые участки трубопровода и расходомер должны быть соосны друг другу (отклонение не более 4 % от DN).

При невозможности выполнения требований к прямым участкам трубопроводов рекомендуется использовать струевыпрямители производства ООО «Вогезэнерго».

Приложение Г

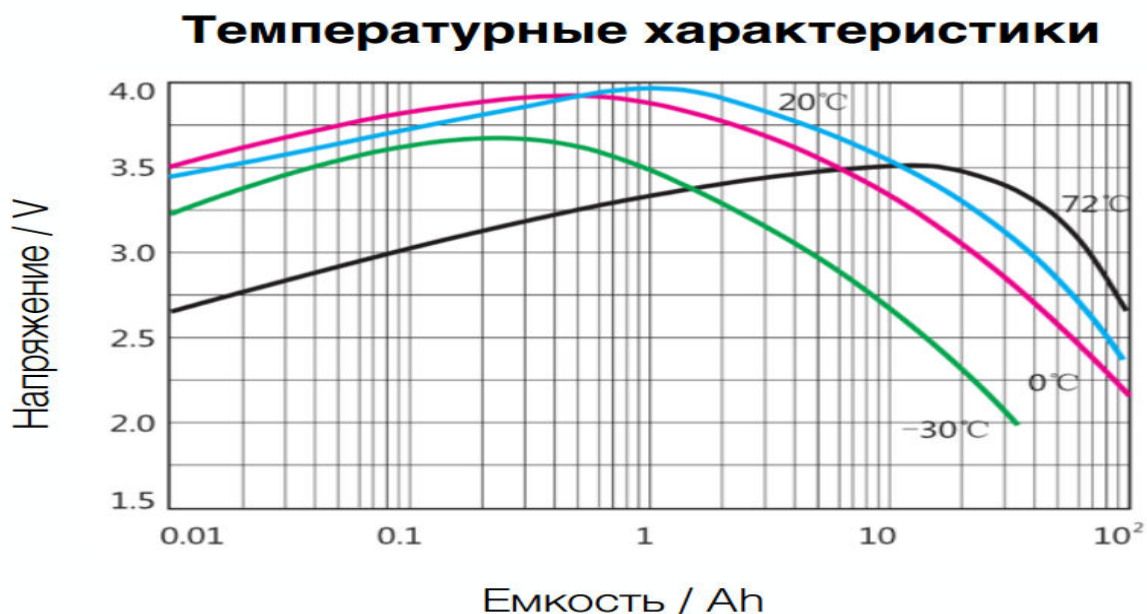
ИНФОРМАЦИЯ О ЛИТIEВОЙ БАТАРЕЕ

(по данным производителя батарей)

Размер	А
Тип	Li-SOCl ₂
Номинальная емкость, А·ч	3,2
Номинальное напряжение, В	3.6
Максимальный постоянный ток, А	0,13
Габариты, мм	ø18.5x50.5
Диапазон рабочих температур, °С	минус 5 – плюс 80

Внимание. Не допускать при эксплуатации нагревания электронного модуля ВИРС-У серии 1300Б выше +55 °С.

Зависимость ёмкости и напряжения батареи от температуры окружающей среды представлена на графике



Расчетный срок службы батареи счетчика в зависимости от температуры корпуса

Температура корпуса °С	Срок службы батареи, лет
+ 20	7
+45	4
+55	3