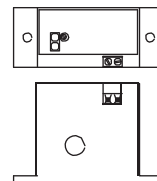
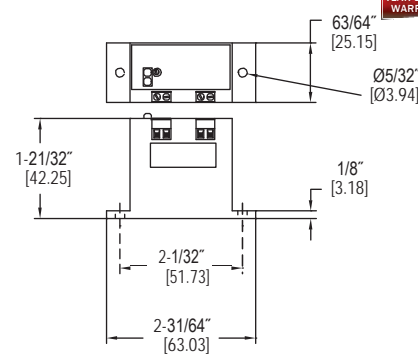


МИНИАТЮРНОЕ РЕЛЕ ТОКА СЕРИИ MCS

Малая стоимость, LED-индикация, регулировка точки установки



Неразъемное гнездо



Без гнезда

Миниатюрные реле тока **СЕРИИ MCS** – идеальное решение для мониторинга прохождения тока в блоках плавких предохранителей и небольших панелях управления. Обе модели имеют регулируемую точку установки и светодиодный индикатор, показывающий подведено ли напряжение к устройству и активирован ли коммутатор. Точку установки можно регулировать с помощью потенциометра, расположенного около светодиодов.

Из-за размера реле, он предлагается только в версиях с неразъемным гнездом и без гнезда. Версия без гнезда имеет клеммную колодку, которая позволяет ввести ток до 1 А непосредственно в устройство.

ОСОБЕННОСТИ/ПРЕИМУЩЕСТВА

- Встроенный монтажный фланец для быстрой установки
- Компактный размер подойдет для любого места

ПРИМЕНЕНИЕ

- BAS
- HVAC

ТЕХНИЧЕСКИЕ ХАРАКТЕРИСТИКИ

Диапазон по току: MCS-111050: -0.5 - 50 А, непрерывный; MCS-111001: ~0.01 - 1 А, непрерывный.

Параметры выхода: Изолированный, нормально разомкнутый, 0.3 А @ ~/+130 В.

Питание: Нет, питание по линии.

Гистерезис: 1%.

Время отклика: <200 мс.

Рабочие температуры: 32 - 122°F (0 - 50°C).

Относительная влажность: 10 - 95% (без конденсата).

Характеристики корпуса: пластик ABS, класс воспламеняемости UL 94 V-0, класс изоляции 600 В.

Вес: 0.5 унций (14.5 г).

Соответствие стандартам: CE, cULus.

ТАБЛИЦА МОДЕЛЕЙ

Модель	Версия	Точка установки	Мин. точка установки	Цвет светодиодов
MCS-111050	С гнездом	Регулируемая	0.50	Красный/зел.
MCS-111001	Без гнезда (клеммная колодка)	Регулируемая	0.01	Красный/зел.