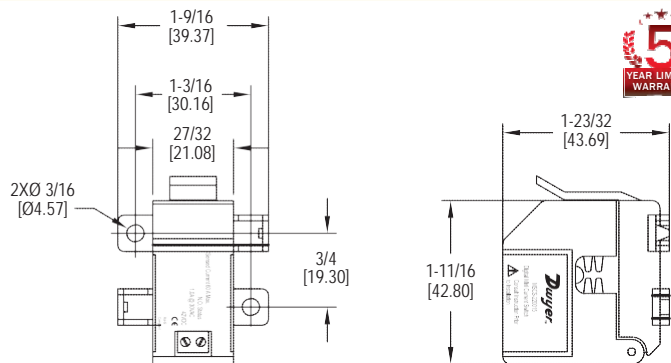


Dwyer**МОДЕЛЬ MSCS**

МИНИАТЮРНЫЕ КОММУТАТОРЫ ТОКА

Открывающееся гнездо, встроенные монтажные ушки



Миниатюрные коммутаторы тока **МОДЕЛЬ MSCS** – это недорогое решение для мониторинга в ограниченном пространстве включенного и выключенного состояния линии при средних нагрузках. Это устройство имеет открывающееся гнездо и постоянную точку установки на 0.15 ампер. Оно предназначено для индикации изменений рабочего тока с целью предупреждения о разрыве ремня двигателя, его пробуксовки или механической поломки.

ОСОБЕННОСТИ/ПРЕИМУЩЕСТВА

- Встроенный монтажный фланец для быстрой инсталляции
- Компактный размер подойдет для любого места

ПРИМЕНЕНИЕ

- ВАС
- HVAC
- Небольшие промышленные двигатели

ТЕХНИЧЕСКИЕ ХАРАКТЕРИСТИКИ

Диапазон по току: 0.15 - 60 А.

Выход: Нет.

Питание: Нет, питание по линии.

Рабочие температуры: 5 - 140°F (-15 - 60°C).

Относительная влажность: 0 - 95%, без конденсата.

Изолированное напряжение: ~300 В, RMS.

Частота: 50/60 Гц.

Параметры корпуса: пластик ABS, класс воспламеняемости UL 94 V-0

Соответствие стандартам: CE, cULus.

ТАБЛИЦА МОДЕЛЕЙ

Модель	Описание
MSCS-220015	Миниатюрный коммутатор тока с открывающимся гнездом