

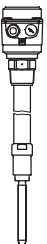


Содержание

	Стр.
Спецификация / Применение	2

MN 4020 короткое исполнение	4
	

MN 4030 трубное удлинение	6
	

MN 4040 трубное удлинение (прикручиваемое)	8
	

Опции	10
Размеры	12
Запасные части	13
Электрические соединения	14

Возможны изменения.

Срок действия: с 01.04.2020 по 31.03.2021,
при учете отсутствия непредвиденных обстоятельств.

Все размеры в мм (дюймах).

Все ранее выпущенные конфигураторы больше не актуальны.

Все приборы указанные в этом документе имеют CE сертификат.

Разумеется, возможны варианты устройств, не указанные в настоящем конфигураторе.

Фирма не несет ответственности за опечатки.

Спецификация

- Измерение уровня заполнения и предельного уровня сыпучих материалов
- Компактный прибор
- Алюминиевый корпус, отлитый под давлением
- Широкая сфера применения, не требует технического обслуживания
- Чувствительность > 20 г/л (1.25lb/ft³)
- 4-ех ступенчатая установка чувствительности
- Сигнализатор заполнения, опустошения или по потребности
- Допуски ATEX, IEC-Ex, FM, TP TC (Ex - пыль)
- 1935/2004/EG Материалы допущенные для работы с продуктами питания
- 2011/65/EU в соответствии с RoHS

Допуски	CE	Зона 20/21 (пылевзрывозащита)
	ATEX / IEC-Ex	Не для зон Ex
	FM	Cl. II, III Div. 1 (пылевзрывозащита)
	TR-CU	Не для зон Ex Зона 20/21 (пылевзрывозащита)

Электроника	Реле DPDT	21..230В AC 22..45В DC ± 10%
	PNP	20..40В DC ± 10%

MN 4020	Длина внешней части	160мм (6.3")
	Температура окружающей среды	-40 .. +60°C (-40 .. +140°F)
	Температура процесса	-40 .. +150°C (-40 .. +302°F)
	Давление процесса	-1 .. +16 Бар (-14.5 .. +232 psi)
	Материал технологического подключения / внешняя часть ¹	1.4305 (303)/1.4541 (321) или 1.4404 (316L) (допущено для работы с продуктами питания)

MN 4030	Длина внешней части	200 .. 4.000мм (7.9 .. 157")
	Температура окружающей среды	-40 .. +60°C (-40 .. +140°F)
	Температура процесса	-40 .. +150°C (-40 .. +302°F)
	Давление процесса	-1 .. +16 Бар (-14.5 .. +232 psi)
	Материал технологического подключения / внешняя часть ¹	1.4305 (303)/1.4541 (321) или 1.4404 (316L) (допущено для работы с продуктами питания)

MN 4040	Длина внешней части	макс. 1500мм (59") или 4.000мм (157")
	Температура окружающей среды	-40 .. +60°C (-40 .. +140°F)
	Температура процесса	-40 .. +150°C (-40 .. +302°F)
	Давление процесса	-1 .. +16 Бар (-14.5 .. +232 psi)
	Материал технологического подключения / внешняя часть	1.4305 (303)/1.4541 (321) или 1.4404 (316L) (допущено для работы с продуктами питания)

MN 4020



MN 4040



MN 4030

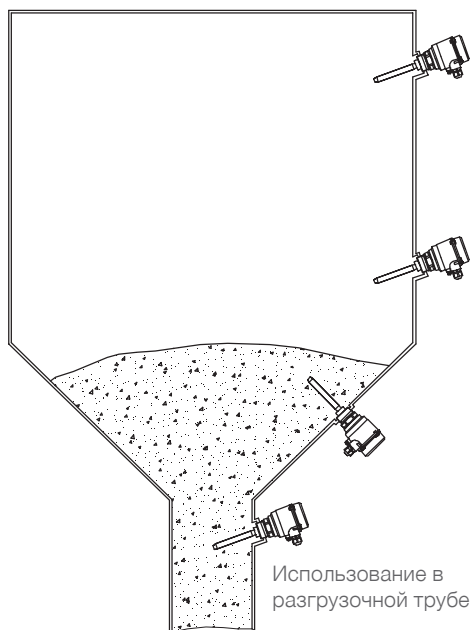


¹ Возможно применение либо перечисленных либо более коррозионноустойких материалов. Сварочные материалы не указаны.

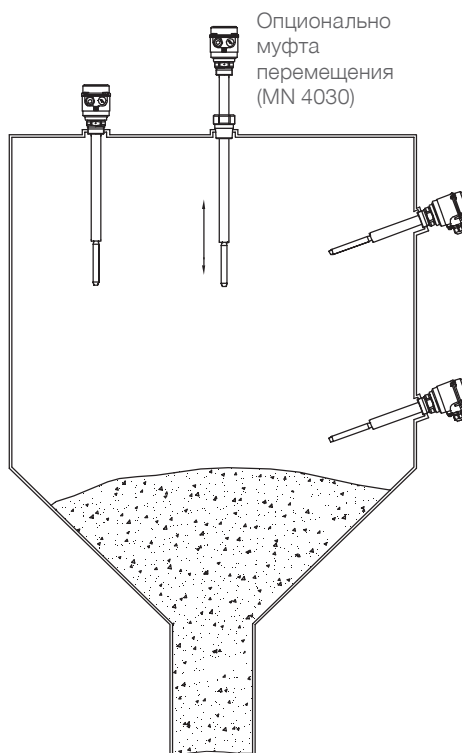
Применение

Измерение сыпучих материалов

MN 4020



MN 4030
MN 4040



MN 4020 короткое исполнение



Материалы допущенные для работы с продуктами питания

Кабельный и проводной ввод (стандартное исполнение)

В зависимости от выбранного исполнения поставляются следующие кабельные вводы (опции смотри Поз.23 на странице 10):

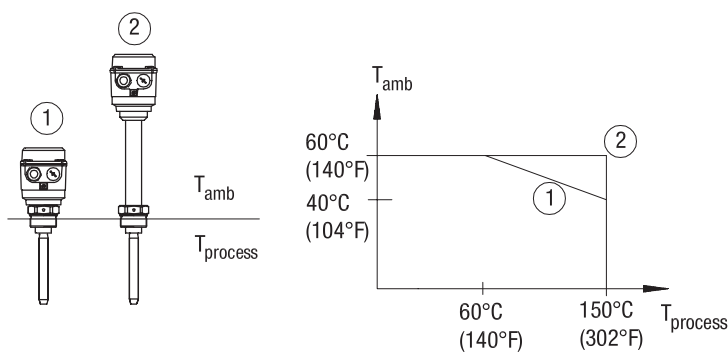
Исполнение:	Кабельный и проводной ввод:
CE / ATEX / IEC-Ex / TP TC (Поз.2 0,W,A,E)	M20x1,5 (1x резьбовое кабельное соединение + 1x заглушка)
FM (Поз.2 M,N)	NPT 1/2" коническая ANSI B1.20.1 (1x открытая резьба + 1x заглушка)

Размеры смотри страницу 12

Поз.3 Температурная вставка

использование до 150°C (302°F)

- 1 без
- 2 с



MN 4020 короткое исполнение

Базовый прибор

MN 4020 ●

Поз.2 Сертификат

- 0 CE ⁽¹⁾ ●
- W ATEX II 1/2D Ex ta/tb III C T! Da/Db ●
- A IEC-Ex ta/tb III C T! Da/Db ●
- M FM / FMc общее применение ●
- N FM / FMc DIP Cl. II, III Div.1 группы E, F, G ●
- E TR-CU Ex ta/tb III C T! Da/Db X ●

Поз.3 Термовставка

- 1 без (макс. темп. проц. = 150°C (302°F) при темп. окр. среды < 40°C (104°F)) ●
- 2 с (макс. темп. проц. = 150°C (302°F) при темп. окр. среды > 40°C (104°F)) ●

Поз.4 Электромодуль

- L Реле DPDT 21..230В AC 22..45В DC ●
- D PNP 20..40В DC ●

Поз.5 Технологическое подключение

- A Резьба G1½" DIN 228 ● ●
- B Резьба G1¼" DIN 228 ● ●
- C Резьба G1" DIN 228 ● ●
- F Резьба NPT1½" коническая ANSI B1.20.1 ● ●
- Q Резьба NPT1¼" коническая ANSI B1.20.1 ● ●
- G Резьба NPT1" коническая ANSI B1.20.1 ● ●
- P Трикламп 2" (DN50) ISO 2852 ● ●
- L Фланец DN 100 PN6, EN1092-1 (макс. 6 Бар (87psi)) ● ●
- M Фланец DN 100 PN16, EN1092-1 ● ●
- S Фланец 2" 150lbs ANSI B16.5 (макс. 10 Бар (145 psi)) ● ●
- T Фланец 3" 150lbs ANSI B16.5 (макс. 10 Бар (145 psi)) ● ●
- U Фланец 4" 150lbs ANSI B16.5 (макс. 10 Бар (145 psi)) ● ●

Поз.8 Материал технологического подключения / вн. элемента "L"

- 1 Нерж. сталь 1.4305 (303)/ Фланец 1.4541 (321) ● ●
- 2 Нерж. сталь 1.4404 (316L) ● ●

Прочие опции: смотри на стр. 10

MN 4020	A				3	1	
позиция	1	2	3	4	5	6	7

← **Код заказа**

Все позиции возможны в нестандартном исполнении (внести код позиции Z)

⁽¹⁾ Включает TP TC (не для взрывоопасных зон)

MN 4030 трубное удлинение



Материалы допущенные для работы с продуктами питания

Кабельный и проводной ввод (стандартное исполнение)

В зависимости от выбранного исполнения поставляются следующие кабельные вводы (опции смотри Поз. 23 на странице 10):

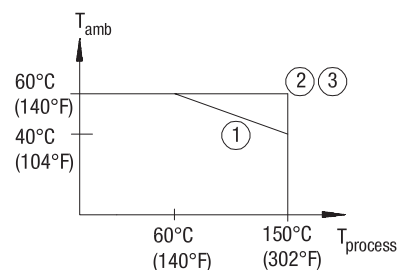
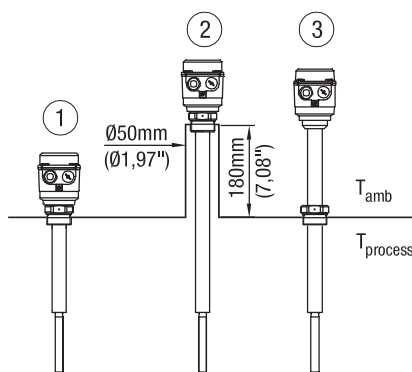
Исполнение:	Кабельный и проводной ввод:
CE / ATEX / IEC-Ex / TP TC (Поз.2 0,W,A,E)	M20x1,5 (1x резьбовое кабельное соединение + 1x заглушка)
FM (Поз.2 M,N)	NPT 1/2" коническая ANSI B1.20.1 (1x открытая резьба + 1x заглушка)

Размеры смотри страницу 12

Поз. 3
Температурная вставка

использование до 150°C (302°F)

- 1 без
- 2 без, но с удлиненным штуцером
- 3 с



MN 4040 трубное удлинение (прикручиваемое)



Материалы допущенные для работы с продуктами питания

Кабельный и проводной ввод (стандартное исполнение)

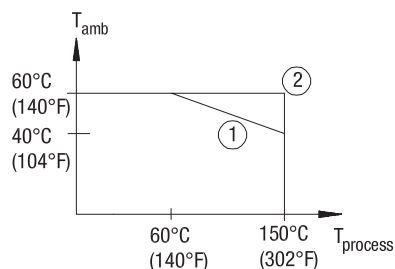
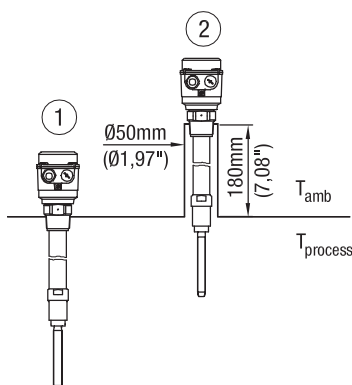
В зависимости от выбранного исполнения поставляются следующие кабельные вводы (опции смотри Поз. 23 на странице 10):

Исполнение:	Кабельный и проводной ввод:
CE / ATEX / IEC-Ex / TP TC (Поз.2 0,W,A,E)	M20x1,5 (1x резьбовое кабельное соединение + 1x заглушка)
FM (Поз.2 M,N)	NPT 1/2" коническая ANSI B1.20.1 (1x открытая резьба + 1x заглушка)

Размеры смотри страницу 13

использование до 150°C (302°F)

- 1 без удлиненного штуцера
- 2 с удлиненным штуцером



MN 4040 трубное удлинение (прикручиваемое)

Базовый прибор

MN 4040 •

Поз.2 Сертификат

- 0 CE ⁽¹⁾ •
- W ATEX II 1/2D Ex ta/tb IIIC T! Da/Db •
- A IEC-Ex ta/tb IIIC T! Da/Db •
- M FM / FMc общее применение •
- N FM / FMc DIP Cl. II, III Div.1 группы E, F, G •
- E TR-CU Ex ta/tb IIIC T! Da/Db X •

Поз.4 Электромодуль

- L Реле DPDT 21..230В AC 22..45В DC •
- D PNP 20..40В DC •

Поз.5 Технологическое подключение

- A Резьба G 1½", коническая DIN 228 • •
- F Резьба NPT 1½", коническая ANSI B1.20.1 • •
- P Трикламп 2" (DN50) ISO 2852 • •
- L Фланец DN 100 PN6, EN1092-1 (макс. 6 Бар (87psi)) • •
- M Фланец DN 100 PN16, EN1092-1 • •
- S Фланец 2" 150lbs ANSI B16.5 (макс. 10 Бар (145 psi)) • •
- T Фланец 3" 150lbs ANSI B16.5 (макс. 10 Бар (145 psi)) • •
- U Фланец 4" 150lbs ANSI B16.5 (макс. 10 Бар (145 psi)) • •

Поз.7 Длина внешнего элемента "L"

- L 1500мм (59") (Длина укорачиваемого кабеля) •
- M 4000мм (157") (Длина укорачиваемого кабеля) •

Поз.8 Материал технологического подключения / вн. элемента "L"

- 1 Нерж. сталь 1.4305 (303) / Фланец 1.4541 (321) •
- 2 Нерж. сталь 1.4571 (316Ti) / 1.4404 (316L) •

Прочие опции: смотри на стр. 10

MN 4040	C		1			3		
позиция	1	2	3	4	5	6	7	8

← **Код заказа**

Все позиции возможны в особом исполнении (внести код позиции Z)

⁽¹⁾ Включает TP TC (не для взрывоопасных зон)

Опции

- Поз.11 x **Продление гарантии до 5 лет** •
- Поз.21 **Погодозащитный кожух** •
(Ex - исполнение, допуск только для зоны 22 или Div. 2)

Монтажный комплект для крепления фланца

Фланец	Отв. часть под фланец	Состоит из			
		Болты*	Гайки*	Подкл. шайбы*	Уплотне-ние**
Поз.22 с L	отв. d18	4 шт. M16x60	4 шт. M16	4 шт.	1 шт.
Поз.22 d L	резьба M16	4 шт. M16x40		4 шт.	1 шт.
Поз.22 e M	отв. d18	8 шт. M16x60	8 шт. M16	8 шт.	1 шт.
Поз.22 f M	резьба M16	8 шт. M16x40		8 шт.	1 шт.

* материал нерж. сталь A2 **макс. 125°C (256°F), мат. не для продуктов питания

Резьбовое соединение для кабелей и проводов

Выбор этой опции необходим в случае, если требуется исполнение отличное от стандартного

- Поз.23 x M20x1,5 2x резьбовое кабельное соединение ⁷ •
- Поз.23 a NPT 1/2" коническая ANSI B1.20.1 (1x Резьба + 1x заглушка) •
- Поз.23 b NPT 3/4" коническая ANSI B1.20.1 (1x Резьба + 1x заглушка) по запросу

Регулировка по высоте⁶

Возможны следующие виды технологического подключения или выбранный фланец

- Применение без избыточного давления, макс. 150°C (302°F) ³
- Поз.25 a G 1 1/2 " DIN 228 материал 1.4305 (303) •
- Поз.25 b NPT 1 1/2 " ANSI B1.20.1 материал 1.4305 (303) •
- Поз.25 c Фланец ⁵ материал 1.4305 (303)/1.4541 (321) •
- Применение при избыточном давлении макс. 16 Бар (232psi), макс. 150°C (302°F)
- Поз.25 e G 1 1/2 " DIN 228 материал 1.4404 (316L) •
- Поз.25 f NPT 1 1/2 " ANSI B1.20.1 материал 1.4404 (316L) •
- Поз.25 g Фланец ⁵ материал 1.4404 (316L) •

Контрольная световая сигнализация

- Поз.27 a Светодиод, установлен в кабельный ввод M20x1,5, 2Вт зеленый ¹ •
- Поз.27 c Светодиод установлен в кабельный ввод M20x1,5, 2Вт красный ¹ •
- Поз.27 b Светодиод (стеклянное окно в крышке) ⁴ •
- Поз. 29 **Штекер 4-полюсный (включая PE)** ² •

¹ Возможно для CE (Поз.2 0), не в комбинации с погодозащитным кожухом (Поз.21) и кабельными вводами Поз.23 x,a,b. Для электро модуля DPDT (Поз. 4.L) поставляются 2 светодиода (24В, 80-260В). Для PNP (Поз.4.D) поставляется светодиод 24В.

² Возможно только для CE (Поз.2 0)

³ Возможно для CE и FM / FMc общее применение (Поз.2 0,M)

⁴ Не с погодозащитным кожухом (Поз.21)

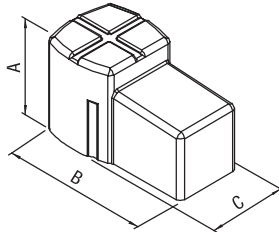
⁵ Фланец как выбран в Поз.5

⁶ Возможно с MN 4030, длина внешней части минимум L=300мм

⁷ Не для FM / FMc (Pos.2 M,N)

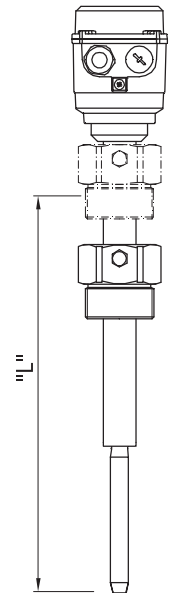
Опции

Поз.21
погодозащитный кожух

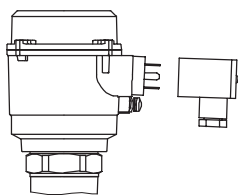


A	100 mm (3.94")
B	165 mm (6.5")
C	88 mm (3.46")

Поз.25
регулировка по высоте



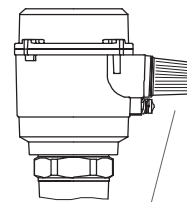
Поз.29
четырёхполюсный штекер
(включая РЕ)



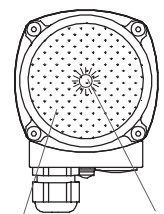
Контрольная световая сигнализация

Поз.27 а, с
Светодиод, установлен в
кабельный ввод M20x1,5

Поз.27 б
светодиод
(стеклянное окно в крышке)



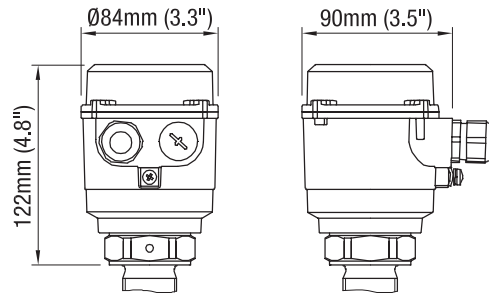
светодиод



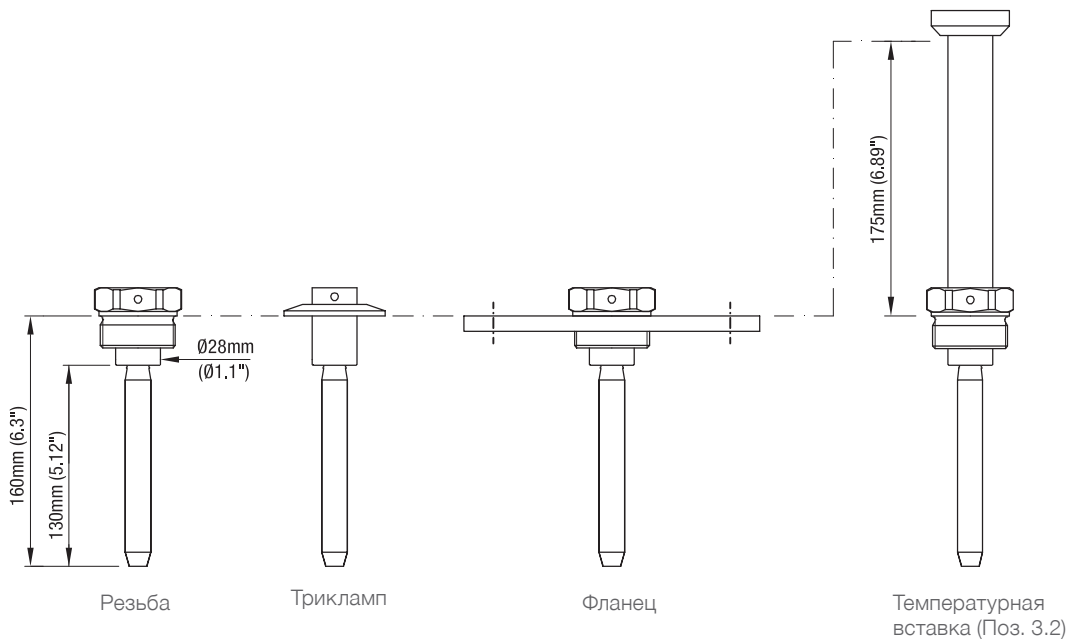
стеклянное окно

светодиод

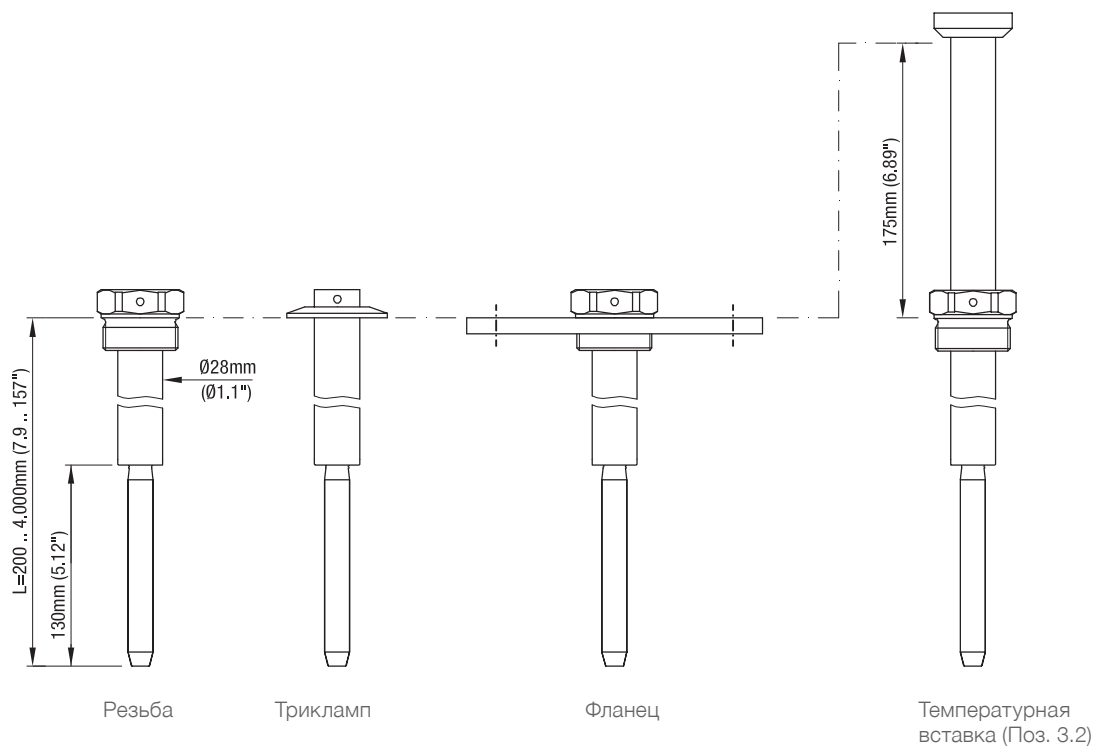
Размеры



MN 4020

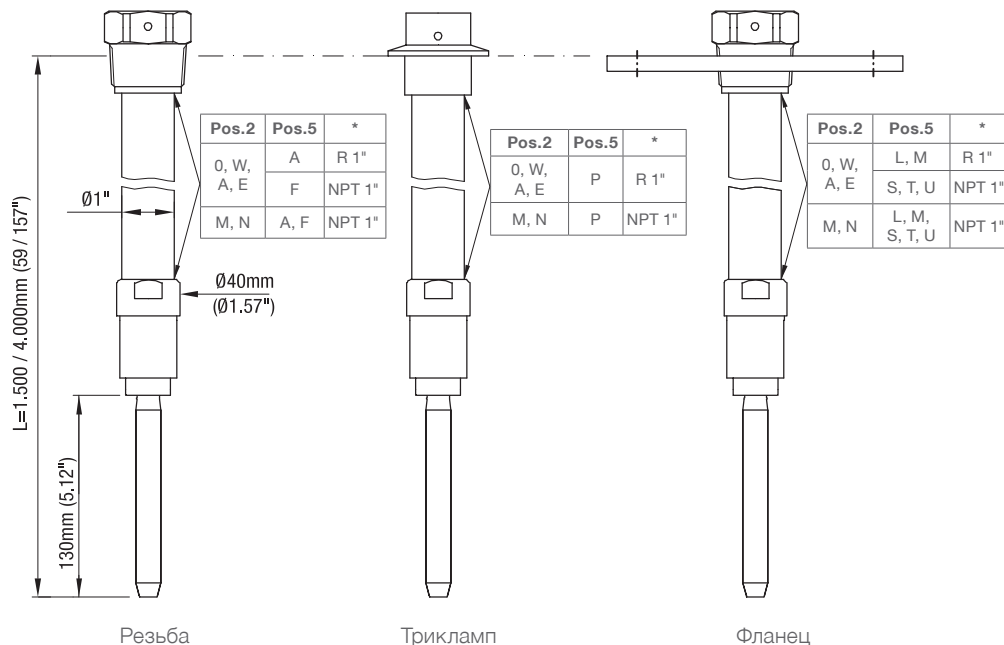


MN 4030



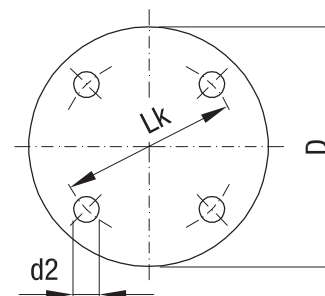
Размеры / Запасные части

MN 4040



Фланцы

Код	Обозначение	Кол-во отверстий	d2	Lk	D	T (толщина)
L	фланец DN100 PN6	4	18мм (0.71")	170мм (6.69")	210мм (8.27")	16мм (0.63")
M	фланец DN100 PN16	8	18мм (0.71")	180мм (7.09")	220мм (8.66")	20мм (0.79")
S	фланец 2" 150lbs	4	19,1мм (0.75")	120,7мм (4.75")	152,4мм (6.1")	19,1мм (0.75")
T	фланец 3" 150lbs	4	19,1мм (0.75")	152,4мм (6.01")	190,5мм (7.5")	23,9мм (0.94")
U	фланец 4" 150lbs	8	19,1мм (0.75")	190,5мм (7.5")	228,6мм (9")	23,9мм (0.94")



Запасные части

При отдельном заказе запасных частей и принадлежностей минимальный объем поставки составляет 75 евро.

Управляющая плата	Артикул
Реле DPDT 21..230В AC 22..45В DC	p1405265
PNP 20..40В DC	p405266

-
-



Электрические соединения

Общее
напряжение
Реле DPDT

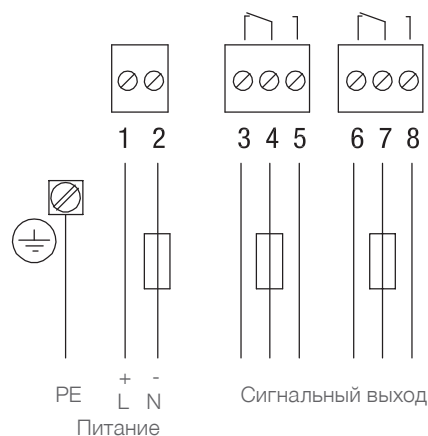
Питание:
21..230В 50-60Гц ±10%* 22ВА
22..45В DC ±10%* 2Вт
*вкл. ±10% по EN61010

Предохранитель в цепи питания:
макс. 10А, "быстрый" или "медленный"
(fast or slow), HBC, 250В

Сигнальный выход:
Реле DPDT без потенциала

АС макс. 250В, 8А, не индуктивн.
DC макс. 30В, 5А, не индуктивн.

Предохранитель в контуре сигнального
выхода: макс. 10А, "быстрый" или "медленный"
(fast or slow), HBC, 250В



3-проводника
PNP

Питание:
20 .. 40В DC ±10%
*вкл. ±10% по EN61010
Входной ток: макс. 0,5А

Сигнальный выход
макс. 0,4 А, "быстрый" или "медленный"
(fast or slow), 250В

Выходное напряжение равно входному,
Падение напряжения <2,5В

Нагрузка (например):
PLC, реле, контактор, лампа

