

EAC



Центрифуга лабораторная UC-1412A



Руководство по эксплуатации Паспорт

**Санкт-Петербург
2018**

При возникновении вопросов, касающихся эксплуатации данного прибора,
пожалуйста, обращайтесь в службу технической поддержки
тел.: (812) 309-29-40
info@pe-lab.ru

Содержание

1.	Перед использованием	3
1.1.	Назначение и область применения	3
1.2.	Условия эксплуатации	3
2.	Технические характеристики	3
3.	Комплект поставки	4
4.	Принцип работы	4
5.	Конструкция прибора	5
6.	Эксплуатация прибора	5
7.	Требования безопасности	5
8.	Возможные неисправности и их устранение	6
9.	Правила хранения и транспортировки	7
10.	Правила утилизации	7
11.	Гарантийные обязательства	7
12.	Сведения о рекламациях	8
13.	Свидетельство о приемке	8
14.	Свидетельство об упаковывании	8
15.	Рекламационный акт	9

ВНИМАНИЕ!

Эксплуатация, хранение и транспортировка прибора в агрессивных средах, а также попадание посторонних предметов и жидкостей на элементы схемы управления, расположенные внутри, не допускается.

1. Перед использованием

Благодарим Вас за то, что Вы выбрали оборудование торговой марки ULAB.

Для более эффективного и безопасного использования нашего оборудования, пожалуйста, прочтите эту инструкцию до того, как начнете его использовать.

Использование оборудования с нарушением правил эксплуатации, приведенных в этой инструкции, может привести к его неправильной работе и к возникновению угрозы Вашей безопасности.

1.1 Назначение и область применения

Центрифуга лабораторная UC-1412A предназначена для разделения фракций различной плотности в химических, медицинских и промышленных лабораториях.

1.2 Условия эксплуатации

Температура окружающего воздуха	0~30°C
Относительная влажность	<80%
Напряжение питания, В	220
Частота напряжения, Гц	50
Оборудование не предназначено для эксплуатации в условиях взрыво- или пожароопасной среды.	

2. Технические характеристики

Максимальная скорость вращения, об/мин	4000
Максимальное центробежное ускорение (RCF),g	2325 x g
Вместимость ротора	12 пробирок объемом 20мл
Диапазон установки таймера	0~30мин
Потребляемая мощность, Вт	135
Габариты, мм	280 x 310 x 260
Масса нетто, кг	8
Уровень шума, дБ	<70

В связи с продолжением работ по совершенствованию устройства, в конструкцию могут вноситься изменения, которые не ухудшают технические характеристики изделия без коррекции эксплуатационно-технической документации.

3. Комплект поставки

Центрифуга UC-1412A	1 шт.
Пластиковые вкладыши	12 шт.
Ротор угловой	1 шт.
Сетевой шнур	1 шт.
Руководство по эксплуатации, паспорт	1 экз.

4. Принцип работы

Ротор центрифуги, с адаптерами и пробирками, крепится на оси мотора. Мотор центрифуги вращает ротор, в результате чего возникает относительная центробежная сила (RCF). При вращении ротора центробежная сила действует на пробирки, наполненные гомогенизированным раствором (жидкостью). На компоненты раствора, имеющие разную плотность, эта сила действует по-разному.

Расчет возникающей центробежной силы можно выполнять по следующей формуле:

$$RCF = 1.118 \cdot 10^{-5} n^2 r,$$

n - рабочая скорость вращения;

r - радиус вращения.

Расчет времени разделения (сепарирования) в минутах:

$$T_s = \frac{27.4 \times (\ln R_{\max} - \ln R_{\min}) \mu}{n^2 \cdot r^2 (Q - \rho)}$$

ρ - Плотность жидкой смеси (г/см³)

μ - Клейкость жидкой смеси ρ

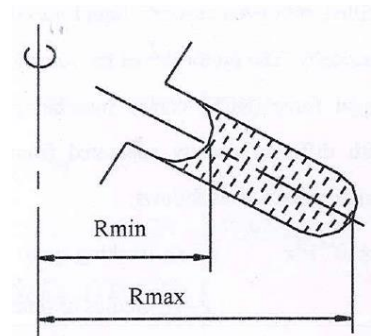
n - Скорость вращения (об/мин)

r - Радиус частицы (см)

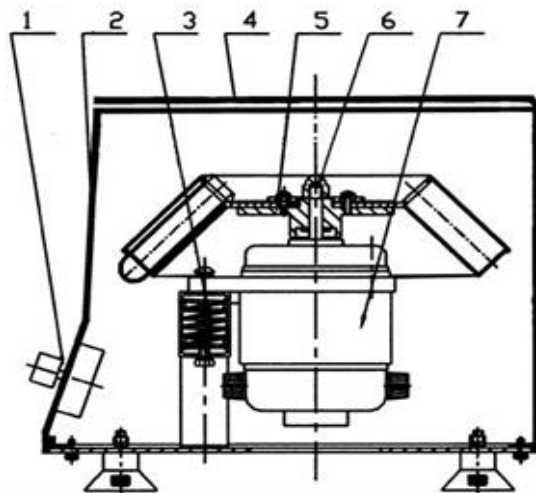
Q - Плотность вещества частицы (г/см³)

R_{max} - Расстояние от дна пробирки до оси вращения

R_{min} - Расстояние от верхнего уровня жидкости до оси вращения.

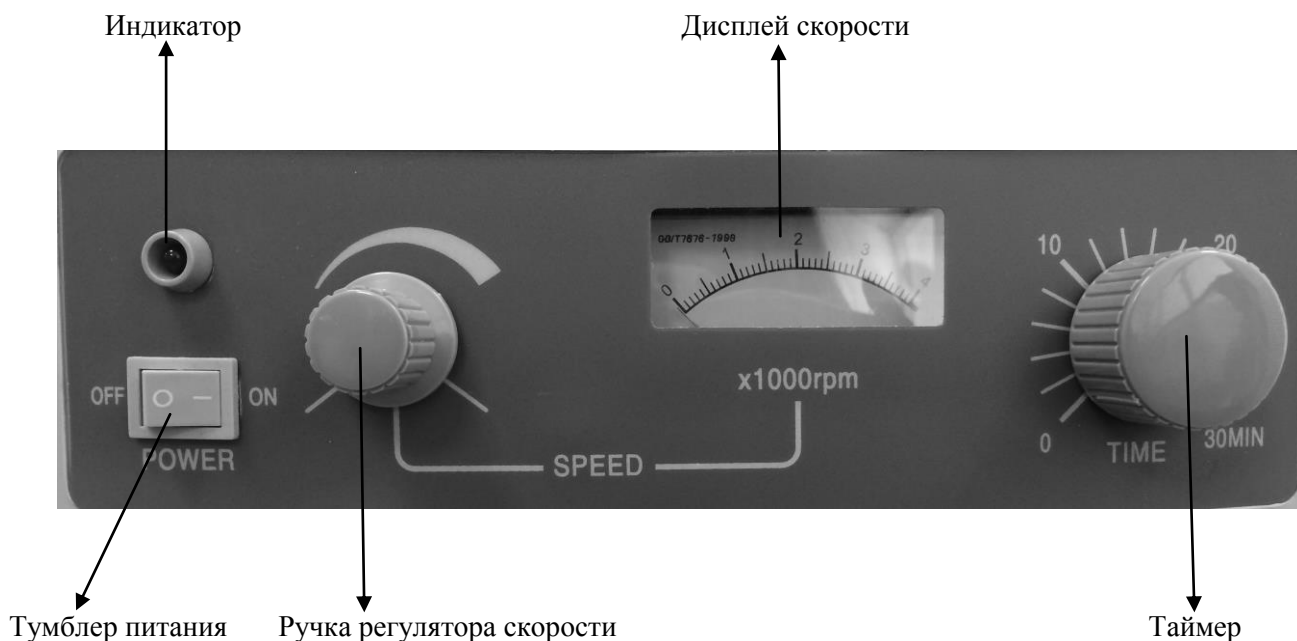


5. Конструкция прибора



1. Панель управления; 2. Корпус; 3. Демпфер; 4. Крышка; 5. Ротор; 6. Гайка; 7. Двигатель

6. Эксплуатация прибора



- Установите центрифугу на прочной ровной поверхности на расстоянии не менее 10 сантиметров от стен.
- Убедитесь, что ротор надёжно закреплён на оси двигателя центрифуги.
- Поместите в гнезда ротора пробирки с образцами для центрифугирования таким образом, чтобы ротор был сбалансирован, и закройте крышку.
- Убедитесь, что сетевой выключатель находится в положении «выключено» и присоедините кабель питания к соответствующему разъёму на задней стенке устройства.
- Нажмите тумблер питания и включите прибор.
- Поверните ручку регулятора скорости.
- Поверните регулятор таймера на необходимое значение времени. По истечении заданного промежутка времени прибор отключится автоматически.
- По завершении работы прибора верните ручку регулятора скорости в начальное положение, отключите прибор, извлеките пробирки.

7. Требования безопасности.

- Отключите прибор от источника питания при возникновении шума.
- Во время работы прибора не следует: открывать крышку, касаться ротора и передвигать прибор.

- Замените угольные щетки, когда их длина станет меньше 6 мм.
- Не кладите посторонние предметы на крышку прибора.
- В случае если плотность образца превышает 1.2г/см³, произведите расчет максимально допустимой скорости вращения по следующей формуле:

$$N=N_{\max} \sqrt{1.2/\rho}$$

N_{\max} – максимальная скорость вращения

ρ – плотность образца

- По способу защиты человека от поражения электрическим током устройство соответствует классу I ГОСТ 12.2.007.0. При работе с устройством должны соблюдаться «Правила технической эксплуатации электроустановок потребителей» и «Правила техники безопасности при эксплуатации электроустановок потребителей», утвержденные Госэнергонадзором, и требования ГОСТ 12.2.007.0.
- К работе с устройством должны допускаться лица, имеющие необходимую квалификацию, обученные правилам техники безопасности и изучившие данный документ.
- Перед включением устройства в сеть убедитесь в отсутствии механических повреждений шнура электропитания.
- Присоединение устройства к контуру заземления осуществляется с помощью двухполюсной розетки и вилки с заземляющим контактом. Электрическое сопротивление контура заземления не должно превышать 4 Ом. Категорически запрещается работать с незаземленным устройством.
- Запрещается использовать для работы пробирки с повреждениями или следами износа.
- Для сохранения балансировки ротора необходимо заполнять пробирки одинаково и располагать их в роторе симметрично.

8. Возможные неисправности и их устранение.

Неисправность	Возможная причина	Метод устранения
Не включается	Шнур питания не подключен	Подсоедините шнур питания должным образом
	Перегорели предохранители	Замените предохранители
Сильная вибрация	Ротор не сбалансирован	Для сохранения балансировки ротора необходимо заполнять пробирки одинаково и располагать их в роторе симметрично.

Не срабатывает таймер	Раскрутилась гайка в ручке таймера.	Отщелкните крышку ручки таймера, поверните гайку против часовой стрелки, установите на место и закрутите. Закройте крышку.
-----------------------	-------------------------------------	--

9. Правила хранения и транспортировки

- Центрифуга должна храниться в закрытом помещении в упаковочной коробке при температуре воздуха от +5 до +40⁰С и относительной влажности воздуха не более 80%.
- Хранение устройства без упаковки следует производить при температуре окружающего воздуха от +10 до +35⁰С и относительной влажности до 80%.
- Устройство может транспортироваться всеми видами транспорта в крытых транспортных средствах в диапазоне температур от -40 до +50⁰С и относительной влажности не более 95%.

10. Правила утилизации.

После выработки ресурса оборудование подлежит утилизации в соответствии с законодательством, действующим на территории, где эксплуатировалось данное оборудование.

11. Гарантийные обязательства

Прибор произведен по заказу и под контролем ООО «Промышленные Экологические Лаборатории», страна производства: Китай.

ООО «Промышленные Экологические Лаборатории» гарантирует соответствие изделия техническим характеристикам, указанным в настоящем документе при соблюдении потребителем условий эксплуатации, транспортирования и хранения.

Гарантийный срок эксплуатации прибора составляет 12 месяцев со дня отгрузки потребителю, определяемого товарно-транспортной накладной.

Гарантийное обслуживание производится только авторизованными ООО «Промышленные Экологические Лаборатории» сервисными центрами.

В течение гарантийного срока производится безвозмездный ремонт или замена изделия. Гарантийный срок эксплуатации изделия продлевается на время нахождения его в сервисном центре.

Гарантийные права потребителя признаются в течение указанного срока, при выполнении им всех требований по транспортировке, хранению и эксплуатации прибора.

На гарантийное и послегарантийное обслуживание прибор надлежит отправлять в стандартной упаковке, в комплекте с паспортом и оригиналом рекламации. В противном случае, при обнаружении механических повреждений, поставщик оставляет за собой право не принимать претензии.

12. Сведения о рекламациях

В случае выявления неисправностей в период гарантийного срока эксплуатации, а также обнаружения некомплектности при распаковывании изделия, потребитель должен предъявить Рекламационный акт по форме, приведенной в Приложении 1, по адресу поставщика: 197341, Санкт-Петербург, ул. Афонская д.2 БЦ «Афонская 2» Телефон (812) 309-29-40. E-mail: info@pe-lab.ru

Рекламацию на изделие не предъявляют:

- по истечении гарантийного срока;
- при нарушении потребителем правил эксплуатации, хранения, транспортирования, предусмотренных эксплуатационной документацией.

- **Перед составлением рекламации рекомендуем проконсультироваться с нашей службой технической поддержки, тел. (812) 309-29-40**

info@pe-lab.ru

13. Свидетельство о приёмке

Центрифуга лабораторная UC-1412A заводской № _____
проверена в соответствии с действующей технической документацией, обязательными требованиями национальных стандартов и признана годной к эксплуатации.

Дата выпуска _____

Штамп ОТК

Должность Личная подпись Расшифровка подписи лица,
ответственного за приемку

14. Свидетельство об упаковывании

Центрифуга лабораторная UC-1412A заводской № _____
упакована ООО «Промышленные Экологические Лаборатории» согласно требованиям, предусмотренным действующей нормативной документацией (ГОСТ 23216).

Документация (паспорт и руководство по эксплуатации) вложены в пакет из полиэтилена.

Центрифуга в полиэтиленовом пакете вставлена в фиксаторы из пенопласта, а затем вложена в транспортную тару - коробку из трехслойного картона. Коробка заклеена лентой с липким слоем

Должность

Личная подпись

Расшифровка подписи

год, число, месяц

Приложение 1.

Рекламационный акт

«Утверждаю»

Угловой штамп
Предприятия

должность

Подпись, фамилия, инициалы
« » _____ 20__ г.

Рекламационный акт

Комиссия в составе: председателя комиссии _____
(должность, фамилия, инициалы)

Членов
комиссии _____

составили настоящий акт по факту _____
(указать неисправность)

Наименование прибора: _____

Завод-изготовитель: _____

Заводской номер: _____

Год изготовления прибора: _____

Тип, марка: _____

Дата продажи: _____

Дата ввода в эксплуатацию: _____

Гарантийный срок: _____

Условия эксплуатации: _____

Состояние упаковочной тары: _____

Результаты наружного осмотра: _____

Комплектность: _____

Наличие и состояние пломбы _____

Перечень прилагаемых документов: _____

Подробное описание неисправности:

Заключение комиссии:

Председатель комиссии: _____
Подпись

Фамилия, инициалы

Члены комиссии: _____
Подпись

Фамилия, инициалы

Подпись

Фамилия, инициалы

М.П.

СИСТЕМА СЕРТИФИКАЦИИ ГОСТ Р
ФЕДЕРАЛЬНОЕ АГЕНТСТВО ПО ТЕХНИЧЕСКОМУ РЕГУЛИРОВАНИЮ И МЕТРОЛОГИИ



СЕРТИФИКАТ СООТВЕТСТВИЯ

№ РОСС CN.AГ66.H02956

Срок действия с 15.02.2016 по 14.02.2019

№ 1987934

ОРГАН ПО СЕРТИФИКАЦИИ рег. № РОСС RU.0001.11АГ66 ООО "ЕвроТех". 117437, город Москва, улица Академика Волгина, дом 33, офис 310. Телефон 74994002237, факс 74994002237, адрес электронной почты info@eurotexmsk.ru.

ПРОДУКЦИЯ Центрифуги лабораторные, марка "ULAB", модели: UC-1412A; UC-1412D; UC-1512; UC-1536E; UC-4000E.

код ОК 005 (ОКП):

36 1800

Серийный выпуск.

СООТВЕТСТВУЕТ ТРЕБОВАНИЯМ НОРМАТИВНЫХ ДОКУМЕНТОВ спецификации изготовителя

код ТН ВЭД России:

8421 19 200 9

ИЗГОТОВИТЕЛЬ "XIELI INTERNATIONAL TRADING CO., LTD".
Адрес: 18/F HONG COMM BLDG 145 HENNESSY RD. WANCHAI H.K., Китай.

СЕРТИФИКАТ ВЫДАН Общество с ограниченной ответственностью "Промышленные Экологические Лаборатории".

Адрес: 197341, Российская Федерация, город Санкт Петербург, Аллея Поликарпова, дом 1, литера А, помещение 5Н. Телефон +78123092940, факс +78123092940, адрес электронной почты info@ulabruss.ru.

НА ОСНОВАНИИ протокола № 6112/9442-01/16 от 12.02.2016 года, Испытательный центр ООО "КРОМ-ТЕСТ", аттестат аккредитации регистрационный номер РОСС RU.0001.21AB71 от 15.04.2013 до 11.08.2016

ДОПОЛНИТЕЛЬНАЯ ИНФОРМАЦИЯ Схема сертификации: 2.



Руководитель органа

подпись

А А Хромов

инициалы, фамилия

Эксперт

подпись

А А Тырсова

инициалы, фамилия

Сертификат не применяется при обязательной сертификации