

# ТРАНСФОРМАТОР ТОКА ГАЛЬВАНИЧЕСКОЙ РАЗВЯЗКИ ТТГР-МА

Руководство по эксплуатации САНТ.421414.002 РЭ



ОКПД 2: 26.51.45.190  
Группа ПО1

Предприятие-изготовитель:  
АО «Электротехнические заводы «Энергомера»  
355029, Россия, г. Ставрополь, ул. Ленина, 415  
тел.: (8652) 35-75-27, факс: 56-66-90,  
Бесплатная горячая линия: 8-800-200-75-27  
e-mail: concern@energomera.ru  
www.energomera.ru

Гарантийное обслуживание:  
357106, Ставропольский край,  
г. Невинномысск, ул. Гагарина, д.217.



## ЭНЕРГОМЕРА



Настоящее руководство по эксплуатации (в дальнейшем – РЭ) предназначено для ознакомления с трансформатором тока гальванической развязки ТТГР-МА (в дальнейшем – ТТГР-МА) и содержит описание его устройства, конструкции, принципа действия, подготовки к работе и другие сведения, необходимые для правильной эксплуатации.

При эксплуатации ТТГР-МА необходимо дополнительно руководствоваться формуляром САНТ.421414.002 ФО.

К работе с ТТГР-МА допускаются лица, специально обученные для работы с напряжением до 1000 В и изучившие настоящее РЭ.

## 1 ТРЕБОВАНИЯ БЕЗОПАСНОСТИ

1.1 Требования безопасности ТТГР-МА – по ГОСТ 22261-94, ГОСТ 12.2.091-2012.

1.2 ТТГР-МА соответствуют требованиям ГОСТ 12.2.091-2012:

- наличие клеммы защитного заземления;
- категория измерений II;
- степень загрязнения 1.

Степень защиты ТТГР-МА, обеспечиваемая оболочкой – IP20 по ГОСТ 14254-2015.

1.3 Требования по электрическому сопротивлению и электрической прочности изоляции ТТГР-МА приведены в п.п. 2.2.19, 2.2.20 настоящего РЭ.

1.4 Электрическое сопротивление между зажимом защитного заземления и токопроводящими частями корпуса ТТГР-МА не более 0,1 Ом.

1.5 Изоляция проводников, используемых для создания первичной и вторичной обмоток, должна выдерживать воздействие испытательного напряжения переменного тока среднеквадратическим значением 2 кВ частотой 50 Гц.


1.6 ТТГР-МА должны подключаться только к сетевым розеткам, имеющим контакт заземления.

1.7 Общее количество ТТГР-МА, подключенных последовательно по цепи питания 230 В, 50 Гц, не должно превышать 72 шт. Это соответствует количеству ТТГР-МА, размещенных на 24-х трехфазных поверочных местах установок для поверки и калибровки счетчиков электрической энергии.

1.8 Подключение к розеткам и вилкам питания 230 В, 50 Гц ТТГР-МА других потребителей электрической энергии категорически запрещается.

1.9 При эксплуатации ТТГР-МА необходимо строго соблюдать требования настоящего РЭ.

1.10 При работе с ТТГР-МА необходимо соблюдать требования безопасности, установленные «Правилами ПТЭ и ПТБ при эксплуатации электроустановок напряжением до 1000 В».

1.11 Пояснение символа «  ».

**Внимание, опасность!** С целью соблюдения требований безопасности перед использованием прибора необходимо ознакомиться с руководством по эксплуатации.

## 2 ТЕХНИЧЕСКИЕ ТРЕБОВАНИЯ

### 2.1 Назначение

Трансформатор тока гальванической развязки ТТГР-МА предназначен для гальванической изоляции последовательных цепей однофазных и трехфазных счетчиков электрической энергии от цепей тока поверочных установок при поверке и калибровке счетчиков. ТТГР-МА предназначен для использования в цепях переменного тока с номинальным напряжением до 0,66 кВ, номинальной частотой 50 и 60 Гц, при электрических измерениях в составе установок или совместно с установками для поверки и калибровки счетчиков электрической энергии.

ТТГР-МА, дополнительно, обеспечивает возможность масштабного преобразования тока.

### 2.2 Технические характеристики

2.2.1 ТТГР-МА соответствует ГОСТ 22261-94, техническим условиям ТУ 26.51.45-125-63919543-2016 (идентично ТУ 4381-125-63919543-2016) и комплекту документации согласно САНТ.421414.002.

2.2.2 Значения влияющих величин, характеризующих климатические воздействия в нормальных условиях применения:

- температура окружающего воздуха (23±5) °С;
- относительная влажность окружающего воздуха (30-80) %;
- атмосферное давление от 84 до 106 кПа (от 630 до 795 мм рт. ст.).

2.2.3 Значения влияющих величин, характеризующих климатические воздействия в рабочих условиях применения:

- температура окружающего воздуха (10-40) °С;
- относительная влажность окружающего воздуха (30-80) %;
- атмосферное давление от 84 до 106 кПа (от 630 до 795 мм рт. ст.).

2.2.4 Значения влияющих величин, характеризующих напряжение питания ТТГР-МА в нормальных условиях применения:

- напряжение сети питания переменного тока 230 В, допустимое отклонение напряжения ( $^{+23}_{-35}$ ) В;
- частота тока сети питания (50±2,5) Гц;
- несинусоидальность напряжения сети питания – в соответствии с требованиями ГОСТ 32144-2013.

2.2.5 Значения влияющих величин, характеризующих напряжение питания ТТГР-МА в рабочих условиях применения:

- напряжение сети питания переменного тока 230 В, допустимое отклонение напряжения ( $^{+23}_{-35}$ ) В;
- частота тока сети питания (50±2,5) Гц;
- несинусоидальность напряжения сети питания – в соответствии с требованиями ГОСТ 32144-2013.

2.2.6 Конструктивное исполнение ТТГР-МА, количество каналов (фаз), номинальные значения первичного и вторичного токов, диапазон изменения первичного тока и обозначение приведены в таблице 2.1.

Таблица 2.1

Конструктивное исполнение	Количество каналов (фаз)	Номинальное значение первичного тока $I_{H1}$ , А	Диапазон изменения первичного тока, А	Номинальное значение вторичного тока, А	Обозначение
Без встроенных обмоток	1	Определяется формулой $I_{H1}=100 \cdot n$	От 0,01·n до значения 120·n	100	САНТ. 421414.002

**Примечание** – В таблице 2.1, в других таблицах и далее по тексту, значение n – номинальный коэффициент трансформации ТТГР-МА, определяемый по формуле (2.1), п. 2.2.7.

2.2.7 Номинальный коэффициент трансформации n ТТГР-МА должен быть равен значению, определяемому по формуле

$$n=w_2/w_1, \quad (2.1)$$

где  $w_2$  – количество витков вторичной обмотки, целое число, равное 1 или 2;

$w_1$  – количество витков первичной обмотки, целое число, от 1 до 12 включительно.

2.2.8 Допустимое количество внешних витков первичной обмотки ТТГР-МА от 1 до 12. Количество витков вторичной обмотки 1 или 2.

Диаметр проходного отверстия для создания первичной и вторичной обмоток не менее 28 мм.

2.2.9 Верхний предел сопротивления вторичной нагрузки ТТГР-МА, в зависимости от количества внешних витков вторичной обмотки при коэффициенте мощности вторичной нагрузки от 0,8 (инд.) до 1,0, соответствует значениям, приведенным в таблице 2.2.

Нижний предел сопротивления вторичной нагрузки ТТГР-МА соответствует режиму короткого замыкания вторичной обмотки.

Таблица 2.2

Полное условное обозначение	Количество витков вторичной обмотки	Диапазон первичного тока $I_2$ , А	Верхний предел сопротивления вторичной нагрузки, Ом
ТТГР-МА	1	От 0,01·n до 2·n	0,020
		От 2·n до 10·n	0,010
		От 10·n до 100·n	0,005
		От 100·n до 120·n	0,004
	2	От 0,01·n до 2·n	0,028
		От 2·n до 10·n	0,014
		От 10·n до 100·n	0,007
		От 100·n до 120·n	0,005

2.2.10 Нормальная область значений частот ТТГР-МА от 45 до 66 Гц.

2.2.11 Мощность, потребляемая ТТГР-МА от сети питания, не должна превышать 20 В·А.

Мощность, потребляемая первичной и вторичной обмотками ТТГР-МА, определяется параметрами этих обмоток и не нормируется.

2.2.12 ТТГР-МА имеют встроенную защиту вторичной цепи от режима холостого хода при токах силой более 0,1 А. Восстановление работы после срабатывания защиты производится в соответствии с указаниями настоящего РЭ.

2.2.13 ТТГР-МА имеют органы ручного управления встроенной защитой от режима холостого хода и светодиодный индикатор, отображающий состояние встроенной защиты.

2.2.14 Передача на внешние устройства информации о состоянии ТТГР-МА, управление встроенной защитой и адресация осуществляются посредством интерфейса RS-422.

2.2.15 Габаритные размеры ТТГР-МА (ширина x длина x высота) не превышают 180x270x95 мм.

2.2.16 Масса ТТГР-МА (без внешних обмоток) не превышает 5,5 кг.

2.2.17 Пределы допускаемых значений погрешностей ТТГР-МА соответствуют значениям, приведенным в таблице 2.3.

Таблица 2.3

Номинальное значение первичного тока, А	Номинальное значение вторичного тока, А	Диапазон первичного тока, А	Пределы допускаемых значений погрешностей при количестве витков внешней вторичной обмотки, равном			
			1		2	
			основная относительная токовая погрешность, %	абсолютная угловая погрешность, (угловых минут)	основная относительная токовая погрешность, %	абсолютная угловая погрешность, (угловых минут)
100·n	100	От 0,01·n до 0,05·n	±0,080	±4,8	±0,042	±2,6
		От 0,05·n до 0,20·n	±0,040	±2,4	±0,020	±1,2
		От 0,20·n до 120·n	±0,020	±1,2	±0,010	±0,6

2.2.18 ТТГР-МА обеспечивает в рабочих условиях применения требуемые характеристики сразу после включения питания и подачи первичного тока.

2.2.19 Продолжительность непрерывной работы ТТГР-МА не менее:

- 8 ч при силе вторичного тока до 20 А включительно, время перерыва 0,5 ч;
- 0,4 ч при силе вторичного тока от 20 до 60 А включительно, время перерыва 0,6 ч;
- 0,2 ч при силе вторичного тока от 60 до 120 А включительно, время перерыва 0,8 ч.

2.2.20 В нормальных условиях применения электрическое сопротивление изоляции ТТГР-МА: – соединенных вместе полюсов сети питания относительно контакта заземления и корпуса; – соответствующей эксплуатационной документации первичной обмотки относительно его же вторичной обмотки, также соответствующей эксплуатационной документации; – соединенных вместе первичной и вторичной обмоток, соответствующих эксплуатационной документации, относительно корпуса не менее 40 МОм.

2.2.21 В нормальных условиях применения электрическая изоляция ТТГР-МА выдерживает в течение одной минуты напряжение (среднеквадратическое значение) частотой 50 Гц:

- 1,5 кВ между соединенными вместе полюсами сети питания с одной стороны, контактом заземления и корпусом с другой стороны;
- 2 кВ между соответствующей настоящему РЭ первичной обмоткой и его же вторичной обмоткой, также соответствующей настоящему РЭ;
- 2 кВ между соединенными вместе первичной и вторичной обмотками, соответствующими настоящему РЭ, и корпусом.

2.2.22 ТТГР-МА тепло- и холодоустойчив, тепло-, холодо- и влагопрочен, а также обладает прочностью при транспортировании в соответствии с требованиями группы 2 ГОСТ 22261-94. Температура и относительная влажность в предельных условиях транспортирования должны соответствовать условиям хранения 3 ГОСТ 15150-69.

2.2.23 Пределы допускаемых значений дополнительной токовой погрешности ТТГР-МА, вызванной магнитным полем индукцией 0,5 мТл, созданной током одинаковой частоты с частотой тока, подаваемого на ТТГР-МА, при наиболее неблагоприятных фазе и направлении, при силе первичного тока от значения 10·n до значения 120·n равны значениям, в 2,5 раза больше соответствующих значений токовой погрешности, приведенных в таблице 2.3.

2.2.24 Средняя наработка на отказ ТТГР-МА в рабочих условиях применения не менее 50000 ч.

Характеристикой, по которой определяется отказ, является допускаемая погрешность (п.2.2.17).

2.2.25 Средний срок службы ТТГР-МА в рабочих условиях применения не менее 10 лет.

2.2.26 ТТГР-МА удовлетворяет требованиям ГОСТ 30969-2002 к оборудованию класса Б по помехоэмиссии портов ввода-вывода.

2.2.27 ТТГР-МА не содержит метрологически значимого программного обеспечения. Конструкция исключает возможность несанкционированного влияния на программное обеспечение.

### 2.3 Описание конструкции ТТГР-МА

2.3.1 ТТГР-МА представляет собой активный трансформатор тока с электронной компенсацией погрешностей. Первичная и вторичная обмотки создаются при подготовке ТТГР-МА к работе путем введения проводников обмоток в проходное отверстие корпуса.

2.3.2 ТТГР-МА содержит тороидальный магнитопровод, встроенный контрольный трансформатор на тороидальном магнитопроводе, усилитель компенсации потерь в магнитопроводе, блок питания, узел интерфейса RS422 и кнопки управления.

ТТГР-МА помещен в пластмассовый прямоугольный корпус с проходным отверстием диаметром 28 мм для установки внешних первичной и вторичной обмоток.

Внутреннее пространство корпуса ТТГР-МА изолировано пластмассовой трубой, через которую проходят первичная и вторичная обмотки.

ТТГР-МА питается от сети переменного тока напряжением 230 В частотой 50 Гц. Диапазон входных напряжений цепи питания от 195 до 253 В.

Потребляемая мощность цепи питания не более 20 В·А.

На передней панели расположены два светодиодных индикатора состояния:

- зеленый – «ПИТАНИЕ»;
- красный – «ЗАМКНУТО».

Светодиод «ПИТАНИЕ» включается при подаче на цепь питания напряжения сети питания.

Светодиод «ЗАМКНУТО» включается при срабатывании встроенной защиты ТТГР-МА при возникновении режима холостого хода или при нагрузке, превышающей допустимые пределы.

Кроме того, на передней панели расположены две кнопки: «СБРОС» и «ЗАМКНУТЬ». Кнопка «СБРОС» предназначена для восстановления работы ТТГР-МА после срабатывания встроенной защиты от режима холостого хода по вторичной обмотке. Кнопка «ЗАМКНУТЬ» предназначена для отключения усилителя компенсации от компенсационной обмотки, намотанной на тороидальный магнитопровод, и для ее замыкания с помощью реле.



Рисунок 2.1 – Вид ТТГР-МА со стороны передней панели



Рисунок 2.2 – Вид ТТГР-МА со стороны боковой панели

На задней панели расположены разъёмы для подключения сети питания 230В 50 Гц и для подключения интерфейса RS422.



Рисунок 2.3 – Вид ТТГР-МА со стороны задней панели

На верхней и нижней крышках корпуса находятся отверстия для крепления корпуса и пломбирования.

#### **2.4 Устройство и принцип работы.**

2.4.1 Структурная схема ТТГР-МА изображена на рисунке 2.4. Первичная и вторичная обмотки («Л1» - «Л2» и «И1» - «И2» соответственно) на рисунке показаны условно. Эти обмотки в состав ТТГР-МА не входят, создаются потребителем.



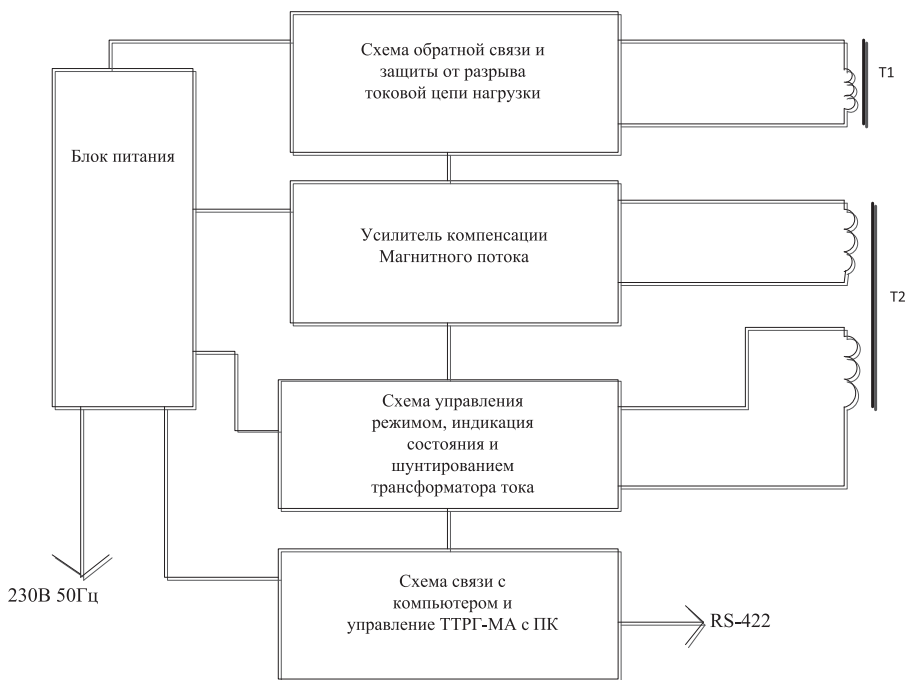


Рисунок 2.4 – Структурная схема ТТРГ-МА

Принцип работы ТТРГ-МА основан на законе электромагнитной индукции.

Дифференциальный трансформатор Т1 ТТРГ-МА выделяет разность токов первичной и вторичной обмоток трансформатора тока Т2, образованного тороидальным магнитопроводом, размещенным в корпусе ТТРГ-МА, и внешними обмотками (первичной и вторичной).

Усилитель компенсации усиливает этот сигнал до уровня, необходимого для обеспечения нулевого магнитного потока в магнитопроводе контрольного трансформатора тока Т1, тем самым обеспечивая равенство магнитных потоков, созданных первичным и вторичным токами, и как следствие, – равенство первичного и вторичного токов и минимальную погрешность ТТРГ-МА.

В случае разрыва токовой цепи нагрузки на выходе дифференциального трансформатора формируется напряжение более высокого уровня. При этом, схема защиты фиксирует это состояние и с помощью реле отключает усилитель компенсации от компенсационной обмотки, а также шунтирует компенсационную обмотку. Схема защиты также блокирует кнопку «СБРОС» до устранения режима холостого хода или устранения превышения нагрузкой допустимого предела. Когда происходит шунтирование обмотки и блокировка кнопки «СБРОС», это состояние индицируется включением красного светодиода «ЗАМКНУТО», расположенного на передней панели. Восстановление работы схемы защиты и ТТРГ-МА происходит после нажатия кнопки «СБРОС».

В случае, если необходимо вывести из работы рабочее место с ТТРГ-МА, не создавая аварийной ситуации – разрыва токовой цепи нагрузки (режим холостого хода), необходимо на передней панели нажать кнопку «ЗАМКНУТЬ». При этом будет выполнено отключение усилителя компенсации от компенсационной обмотки, а также шунтирование компенсационной обмотки. В случае размещения ТТРГ-МА на поверочных местах установок для поверки и калибровки счетчиков, при исключении ТТРГ-МА из работы, необходимо замкнуть его вторичную цепь штатными штекерами

(перемычками) поверочного места.

Для управления ТТГР-МА с персонального компьютера, а также для его адресации, необходимо использовать программу управления. Исходные данные для программы управления приведены в п. 3.2.9.

Управление ТТГР-МА от персонального компьютера должно осуществляться через преобразователь интерфейса RS232 в RS422/RS485, подключенный к ТТГР-МА. Через программу выводятся команды «ШУНТ\_АВТ», «СБРОС\_АВТ», «ПЕРЕГРЕВ» и «ШУНТ». Каждому ТТГР-МА присваивается адрес. Этот номер может быть изменен потребителем для упорядочивания рабочих мест в установке для поверки и регулировки счетчиков электрической энергии. Для того, чтобы переписать адрес ТТГР-МА, на задней панели имеются два разъема типа DB-9M – вилка и DB-9F – розетка. К вилке DB-9M подключается преобразователь интерфейса RS232 в RS422 или USB в RS422 и преобразователь подключается к персональному компьютеру. В разъём DB-9F подключается специальная заглушка, разрешающая переписать адрес, не вскрывая устройства и не нарушая пломб.

В ТТГР-МА содержится узел, обеспечивающий защиту от перегрева. Команда «ПЕРЕГРЕВ» переводит изделие в состояние «ШУНТ\_АВТ» и блокирует рабочее место до тех пор, пока температура корпуса микросхемы усилителя компенсации не понизится до допустимого значения.

На задней панели ТТГР-МА расположены два разъёма для подключения к электрической сети 230 В, 50 Гц – вилка AS-207 (АС-1) и розетка К2414 (AS-208), к которым могут подключаться евровилка сетевая на кабель К2416 (AS-413) или евrorозетка сетевая на кабель К2417 (AS-412). Вилка и розетка на панели соединены параллельно. К этим разъёмам можно подключать только следующий ТТГР-МА. Другие электрические приборы подключать категорически запрещается.

## **3 ПОДГОТОВКА К РАБОТЕ**

### **3.1 Распаковывание ТТГР-МА**

После извлечения ТТГР-МА из упаковки необходимо провести его наружный осмотр, убедиться в отсутствии механических повреждений, проверить наличие пломб и проверить его комплектность в соответствии с формуляром САНТ.421414.002 ФО.

Если ТТГР-МА подвергался резкому изменению температуры, то перед включением его необходимо выдержать в рабочих условиях не менее 8 ч.

### **3.2 Подготовка ТТГР-МА к работе**

3.2.1 Нагрузка вторичной обмотки ТТГР-МА должна быть подключена к ней перед подключением к токнесущим проводникам первичной обмотки.

3.2.2 Проводники и наконечники проводников, подключаемые к первичной обмотке ТТГР, должны обеспечивать возможность протекания по ним требуемого тока.

3.2.3 Проводники и наконечники проводников, подключаемые к вторичной обмотке ТТГР-МА, должны удовлетворять как условию допустимости протекания по ним требуемого тока, так и условию обеспечения минимально возможного сопротивления вторичной обмотки и цепи нагрузки. Максимально допустимое сопротивление проводников, контактных сопротивлений соединяемых проводников и вторичной нагрузки, при которых обеспечиваются нормируемые значения модульной и угловой погрешностей, приведены в таблице 2.2.

Допустимый коэффициент мощности вторичной нагрузки приведен в п. 2.2.9.

3.2.4 Необходимо строго соблюдать фазировку первичной и вторичной обмоток ТТГР-МА друг относительно друга. Если, например, вывод первичной обмотки, являющийся генераторным, расположен слева от проходного отверстия ТТГР-МА, то генераторным является и вывод вторичной обмотки, расположенный также слева от проходного отверстия. Соответственно, нагрузочными в этом случае являются проводники выводы первичной и вторичной обмоток, расположенные справа.

И наоборот, при расположении генераторного вывода первичной обмотки справа от проходного отверстия генераторный вывод вторичной обмотки также расположен справа. При этом слева расположены нагрузочные выводы.

3.2.5 Номинальный коэффициент трансформации ТТГР-МА, который может быть получен,

определяется формулой (2.1), приведенной в п. 2.2.7. При этом, допустимое количество витков первичной обмотки может быть равным целому числу от 1 до 12 включительно, допустимое количество витков вторичной обмотки может быть равным 1 или 2.

Например, при намотке первичной обмотки в 12 витков и создании вторичной обмотки в 1 виток коэффициент трансформации  $n$  будет равен  $n=1:12=0,083(3)$ . При этом, подав в первичную обмотку ток  $I_1$  силой 10 А, во вторичной обмотке при соблюдении условий по допустимой нагрузке будет получен ток  $I_2$  силой, равной  $I_2=I_1:n=10:0,083(3)=120$  (А).

3.2.6 Для примера в таблице 3.1 приведены рекомендуемые параметры первичной и вторичной обмоток, в зависимости от диапазона выходного тока, источника тока и требуемого диапазона вторичного тока.

Общие требования к обмоткам приведены выше в п. 3.2.3.

Приблизительный расчет сопротивления вторичной обмотки можно делать исходя из условий:

- 1 м провода с площадью поперечного сечения 16 мм<sup>2</sup> имеет сопротивление около 0,0011 Ом;
- 1 м провода с площадью поперечного сечения 25 мм<sup>2</sup> имеет сопротивление около 0,0007 Ом;
- длина одного витка вторичной обмотки составляет около 0,5 м.

Проходное отверстие ТТГР-МА рассчитано на 4 проводника в изоляции с площадью поперечного сечения 25 мм<sup>2</sup>.

**ВНИМАНИЕ!** Изоляция проводников, используемых для создания первичной и вторичной обмоток, должна выдерживать воздействие испытательного напряжения переменного тока среднеквадратическим значением 2 кВ частотой 50 Гц.

Таблица 3.1

Диапазон силы первичного тока, А	Возможный диапазон силы вторичного тока, А	Коэффициент трансформации, соответствующий возможному диапазону тока	Рекомендуем параметры обмотки: количество витков/сечение проводника/длина проводника обмотки	
			первичной	вторичной
От 0,01 до 120	От 0,01 до 120	1:1	1/16 мм <sup>2</sup> /1,5 м	1/25 мм <sup>2</sup> /1,2 м
			2/16 мм <sup>2</sup> /2,0 м	2/25 мм <sup>2</sup> /2,0 м
От 0,01 до 10	От 0,12 до 120	1:12	12/4 мм <sup>2</sup> /7,0 м	1/25 мм <sup>2</sup> /1,2 м
От 0,01 до 10	От 0,06 до 60	1:6	6/2,5 мм <sup>2</sup> /4,0 м	1/25 мм <sup>2</sup> /1,2 м
			12/2,5 мм <sup>2</sup> /7,0 м	2/25 мм <sup>2</sup> /1,7 м

**Примечания** – 1. При количестве витков вторичной обмотки равном 2, нагрузочная способность ТТГР-МА выше по сравнению с нагрузочной способностью при количестве витков, равном 1: 0,007 Ом при токах силой от 10 до 100 А против 0,005 Ом при токах той же силы. Для получения коэффициента трансформации, равного 1 (1:1), количество витков первичной обмотки должно быть равным количеству витков вторичной обмотки.

2. При подключении поверяемых или калибруемых счетчиков к ТТГР-МА с помощью контактирующих устройств установок СУ001, СУ201, ЦУ6800 количество витков вторичной обмотки должно быть равным 2. Количество витков первичной обмотки должно определяться требуемым коэффициентом трансформации ТТГР-МА.

3.2.7 Подключение к сети питания

При подключении ТТГР-МА к сети питания необходимо строго соблюдать требования безопасности, приведенные в разделе 1 «ТРЕБОВАНИЯ БЕЗОПАСНОСТИ».

Подключение цепи питания ТТГР-МА выполнять только кабелями питания, входящими в:

- комплект подключения первого ТТГР-МА;
- комплект подключения последующих ТТГР-МА.

Информация о комплектах подключения приведена в формуляре САНТ.421414.002 ФО.

Площадь поперечного сечения медных проводников кабелей питания должна быть не менее 0,75 мм<sup>2</sup>. Обязательно наличие в розетке, к которой подключается кабель питания, защитного заземления.

Подключение цепи питания нескольких ТТГР-МА должно производиться следующим образом:  
– вилка цепи питания ТТГР-МА, ближайшего к розетке сети питания, должна быть подключена к сетевой розетке с помощью кабеля SCZ-1, входящего в комплект подключения первого ТТГР-МА;  
– вилки цепи питания следующих ТТГР-МА должны подключаться к розеткам цепи питания предыдущих ТТГР-МА с помощью кабелей питания САНТ.685631.043, входящих в комплекты подключения последующих ТТГР-МА.

Общее количество ТТГР-МА, подключенных последовательно по цепи питания 230 В, 50 Гц, не должно превышать 72 шт. Это соответствует количеству ТТГР-МА, размещенных на 24-х трехфазных поверочных местах установок для поверки и калибровки счетчиков.

### 3.2.8 Подключение цепей цифрового интерфейса

Подключение цепи цифрового интерфейса RS422 ТТГР-МА выполняется только интерфейсными кабелями, входящими в:

- комплект подключения первого ТТГР-МА;
- комплект подключения последующих ТТГР-МА.

Информация о комплектах подключения приведена в формуляре САНТ.421414.002 ФО.

Подключение цепи цифрового интерфейса RS422 нескольких ТТГР-МА должно производиться следующим образом:

– розетка цепи цифрового интерфейса RS422 ТТГР-МА, ближайшего к персональному компьютеру или другому устройству, выполняющему функции обмена информацией с ТТГР-МА, должна быть подключена к вилке COM-порта с помощью кабеля SCF-12, входящего в комплект подключения первого ТТГР-МА;

– розетки цепи цифрового интерфейса RS422 следующих ТТГР-МА должны подключаться к вилкам цепи интерфейса предыдущих ТТГР-МА с помощью кабелей RS422 САНТ.685631.044, входящих в комплекты подключения последующих ТТГР-МА.

### 3.2.9 Протокол обмена ТТГР-МА с персональным компьютером

ТТГР-МА обменивается с персональным компьютером (в дальнейшем – ПК) по интерфейсу RS422.

#### 3.2.9.1 Основные параметры обмена

- 1) ПК – мастер, ТТГР-МА отвечает на запросы ПК.
- 2) Скорость обмена 19200 бод.
- 3) Формат байта – ST-8DB-AD-SP, где:
  - ST – старт бит;
  - 8DB – восемь бит данных;
  - AD – бит адреса; AD = 1 у первого байта пакета от ПК к ТТГР-МА, AD = 0 у всех остальных байт пакета от ПК к ТТГР-МА; AD = 0 у всех байт пакета от ТТГР-МА к ПК;
  - SP – стоп бит

#### 3.2.9.2 Структура пакета.

1) Пакет от ПК к ТТГР-МА:

- «АДР1» «АДР2» «АДР3» «АДР4» SON «КМД» STX «ИДНТ» [ «ДАННЫЕ» ] ETX ВСС, где:
- «АДР1» – первый байт адреса ТТГР-МА, передается с взведенным адресным битом (см. п.п. 3.2.9.1). Значение см п.п. 3.2.9.3.
  - «АДР2» – второй байт адреса, значение см п.п. 3.2.9.3;
  - «АДР3» – третий байт адреса, константа = 0x91;
  - «АДР4» – четвертый байт адреса, константа = 0x92;
  - SON – начало команды, константа = 0x01;
  - «КМД» – команда, два байта в формате ASCII (см. п.п. 3.2.9.4);
  - STX – начало блока данных, константа = 0x02;
  - «ИДНТ» – идентификатор данных, четыре байта в формате ASCII (см. п.п. 3.2.9.5);
  - [ – начало поля данных, константа = 0x5B;
  - «ДАННЫЕ» – поле данных, переменное кол-во байт в зависимости от параметра в формате ASCII (см. п.п. 3.2.9.5);

- ] – конец поля данных, константа = 0x5D;
- ETX – конец пакета, константа = 0x03;
- BCC – контрольная сумма, один байт рассчитан по алгоритму LRC, начиная с первого байта команды и заканчивая ETX-ом включительно.

2) Пакет от ТТГР-МА к ПК:

«АДР1» «АДР2» SOH «КМД» STX «ИДНТ» [ «ДАННЫЕ» ] ETX BCC, где:

- «АДР1» – первый байт адреса ТТГР-МА, значение см п.п. 3.2.9.3;
- «АДР2» – второй байт адреса, значение см п.п. 3.2.9.3;
- SOH – начало команды, константа = 0x01;
- «КМД» – команда, два байта в формате ASCII (см. п.п. 3.2.9.4);
- STX – начало блока данных, константа = 0x02;
- «ИДНТ» – идентификатор данных, четыре байта в формате ASCII (см. п.п. 3.2.9.5);
- [ – начало поля данных, константа = 0x5B;
- «ДАННЫЕ» – поле данных, переменное кол-во байт в зависимости от параметра в формате ASCII (см. п.п. 3.2.9.5);
- ] – конец поля данных, константа = 0x5D;
- ETX – конец пакета, константа = 0x03;
- BCC – контрольная сумма, один байт рассчитан по алгоритму LRC, начиная с первого байта команды и заканчивая ETX-ом включительно.

3.2.9.3 Адресация

1) Первый байт адреса в пакете вычисляется по формуле (Формула 1).

$$1 + \left( \begin{array}{c} \text{порядковый} \\ \text{адрес} \end{array} - 1 \right) \% 0x7E$$

**Формула 1.** Расчет первого байта адреса.

где «порядковый адрес» – порядковый адрес ТТГР-МА.

2) Второй байт адреса в пакете вычисляется по формуле (Формула 2).

$$0x13 + \left( \begin{array}{c} \text{порядковый} \\ \text{адрес} \end{array} - 1 \right) / 0x7E$$

**Формула 2.** Расчет второго байта адреса.

где «порядковый адрес» – порядковый адрес ТТГР-МА.

3) Для отправки пакета всем ТТГР-МА используется общий адрес. Первый байт общего адреса равен 0x7F, второй байт общего адреса равен 0x13. На пакет принятый с общим адресом ТТГР-МА не отвечает.

3.2.9.4 Команды

1) Запрос:

- идентификатор: «RD»;
- передается ПК к ТТГР-МА при первоначальном опросе состава установки и в случае, если нужно узнать текущее состояние любого параметра. В блоке данных передаются идентификаторы запрашиваемых параметров с пустыми полями данных. Допускается запрос нескольких параметров в одном пакете;
- ТТГР-МА отвечает командой «Запись параметров» с запрашиваемыми параметрами в блоке данных и словом состояния устройства.

**Пример.**

Запрос версии ВПО (ПК к ТТГР-МА):

«АДР1» «АДР2» «АДР3» «АДР4» SON «RD» STX «PVER» [ ] ETX BCC

Ответ на запрос версии ВПО, значение версии 00.01.01 (ТТГР-МА к ПК):

«АДР1» «АДР2» SON «WR» STX «PVER» [ 0x30 0x30 0x2E 0x30 0x31 0x2E 0x30 0x31 ] «STAT» [ 0x30 0x30 0x30 0x32 ] ETX BCC

2) Запись параметров:

– идентификатор: «WR»;

– передается ПК для управления ТТГР-МА и записи адреса. В блоке данных передается идентификатор записываемого параметра и его значение в поле данных. Не допускается передача нескольких параметров в одном пакете к ТТГР-МА;

– ТТГР-МА отвечает командой «Запись параметров» с новым значением принятого параметра и словом состояния устройства;

– важно учитывать, что: ТТГР-МА на команду переключения токовых цепей ответит только по завершению переключения.

**Пример.**

Команда «замкнуть цепь тока» (ПК к ТТГР-МА):

«АДР1» «АДР2» «АДР3» «АДР4» SON «RD» STX «CTRL» [ 0x30 0x31 ] ETX BCC

Ответ на команду «замкнуть цепь тока» (ТТГР-МА к ПК):

«АДР1» «АДР2» SON «WR» STX «CTRL» [ 0x30 0x31 ] «STAT» [ 0x30 0x30 0x30 0x32 ] ETX BCC

3) Ошибка:

– идентификатор: «ER»;

– передается ТТГР-МА к ПК в ответ на принятый пакет в следующих случаях: попытка включения канала тока при перегреве, попытка задания адреса при аппаратном запрете, ошибка записи во flash-память, ошибка контрольной суммы принятого пакета, неизвестная команда, неизвестный параметр, неверный формат пакета;

– в блоке данных передается слово состояния с установленным флагом ошибки.

**Пример.**

Ответ в случае ошибки контрольной суммы в пакете, принятом от ПК (ТТГР-МА к ПК):

«АДР1» «АДР2» SON «ER» STX «STAT» [ 0x30 0x31 0x30 0x30 ] ETX BCC

При возникновении ошибок в приеме пакета таких как обрыв пакета или переполнение буфера приема, ТТГР-МА пакет игнорирует, ПК не отвечает.

**3.2.9.5 Параметры**

1) Версия ПО:

– идентификатор: «PVER»;

– формат: 8 байт в ASCII;

– значение: например 00.01.01 = 0x30 0x30 0x2E 0x30 0x31 0x2E 0x30 0x31.

2) Адрес устройства:

– идентификатор: «ADRS»;

– формат: 2 байт в ASCII «псевдохекс», старший байт «вперед»;

– значение: например 0x64 = 0x36 0x34.

3) Слово управления, для управления состоянием цепи тока:

– идентификатор: «CTRL»;

– формат: 2 байта в ASCII «псевдохекс», старший байт «вперед»;

– значение: например 0x01 = 0x30 0x31;

– возможные значения:

```
typedef enum
```

```
{
```

```
    CURRENT_OFF,
```

```
    CURRENT_ON
```

```
} etCurrSwitchState;
```

4) Слово состояния устройства. 2 байта:

– идентификатор: «STAT»;

– формат: 4 байта в ASCII псевдохекс, старший байт «вперед»;

– значение: например 0x1234 = 0x31 0x32 0x33 0x34;

– позиции бит:

```
typedef union
{
    struct
    {
        uint8_t bResetOccured      :1;
        uint8_t bCurrState         :1; // 1 - ток подан, 0 – цепь тока зашунтирована.
        uint8_t bCurrOverheat     :1; // 1 – перегрев, 0 – нет перегрева.
        uint8_t bAddressSettingNotAllowed :1;
        uint8_t bFlashWriteError  :1;
        uint8_t bFlashChkSumError :1;
        uint8_t                    :2;
        uint8_t bWrongChecksum    :1;
        uint8_t bUnknownCmd       :1;
        uint8_t bUnknownPrm       :1;
        uint8_t bWrongRxData      :1;
        uint8_t                    :4;
    };
    struct
    {
        uint8_t bProgramFlags      :8;
        uint8_t bProtocolErrors    :8;
    };
    uint16_t all;
} utStatusWord;
```

### 3.2.10 Подготовка к проведению прямых измерений первичного и вторичного токов

При необходимости проведения измерений силы первичного тока ТТГР-МА подключение средств измерений (амперметры, эталонные счетчики, средства проверки трансформаторов тока) может производиться в цепь первичной обмотки ТТГР-МА без существенных ограничений. Следует только учитывать соответствие силы протекающего тока и допустимого тока подключаемого средства измерений, а также выходную мощность источника тока.

При необходимости прямых измерений силы вторичного тока ТТГР-МА, из-за ограничений по допустимым значениям сопротивления вторичной нагрузки (см. таблицу 2.2), необходимо учитывать сопротивление последовательной цепи подключаемого средства измерений силы тока. Подключение средства измерений силы тока с сопротивлением последовательной цепи, превышающим значения, приведенные в таблице 2.2, может привести к срабатыванию внутреннего защитного устройства ТТГР-МА от режима холостого хода или к увеличению его погрешностей.

При силе вторичного тока не более 2,5 А возможно проведение прямых измерений силы тока с помощью ваттметров-счетчиков эталонных многофункциональных СЕ603М-Х-120 или СЕ603М-Х-240, включенных на поддиапазоны с номинальным значением силы тока не менее 2,5 А. На этих поддиапазонах сопротивление последовательной цепи указанных приборов не превышает 0,010 Ом.

Подключение средств измерений силы тока к вторичной обмотке ТТГР-МА производить проводниками с площадью поперечного сечения не менее 16 мм<sup>2</sup>.

**ВНИМАНИЕ!** Вторичную обмотку ТТГР-МА размыкать при протекании по первичной обмотке тока не рекомендуется во избежание появления на ней опасного напряжения и увеличения погрешностей. При необходимости разрыва цепи вторичной нагрузки следует предварительно нажать кнопку «ЗАМКНУТО» на передней панели.

## 4 ПОРЯДОК РАБОТЫ

4.1 При работе с ТТГР-МА необходимо соблюдать требования, оговоренные в разделе 3 «Подготовка к работе». Для контроля соответствия вторичной нагрузки значениям, допустимым с точки зрения обеспечения погрешности ТТГР-МА и его работоспособности, рекомендуется измерение любым милливольтметром переменного тока напряжения на вторичной обмотке и вычисление сопротивления вторичной нагрузки  $Z_2$ , в Ом, по формуле (4.1):

$$\frac{U_2 \cdot w_1}{I_1 \cdot w_2} = Z_2 \quad (4.1)$$

где  $U_2$  – напряжение на вторичной обмотке ТТГР-МА, В;

$I_1$  – сила первичного тока, А;

$w_1$  – количество витков первичной обмотки;

$w_2$  – количество витков вторичной обмотки.

Полученный результат необходимо проверить на соответствие требованиям п. 2.2.9.

Указанные выше измерения для определения причины необходимо выполнять при токе уменьшенной силы, если срабатывает встроенная защита ТТГР-МА от режима холостого хода и при этом отсутствует режим холостого хода (разрыв цепи вторичной нагрузки).

4.2 В случае, если необходимо вывести из работы рабочее место с ТТГР-МА, не создавая аварийной ситуации – разрыва токовой цепи нагрузки (режим холостого хода), необходимо на передней панели нажать кнопку «ЗАМКНУТЬ». При этом будет выполнено отключение усилителя компенсации от компенсационной обмотки, а также шунтирование компенсационной обмотки. В случае размещения ТТГР-МА на поверочных местах установок для поверки и калибровки счетчиков, при исключении ТТГР-МА из работы, необходимо замкнуть его вторичную цепь штатными штекерами (перемычками) поверочного места.

4.3 При силе вторичного тока более 20 А необходимо соблюдать требования п. 2.2.19 по продолжительности непрерывной работы ТТГР-МА.

4.4 Подключение ТТГР-МА к каналу тока источников испытательных сигналов и к стандам установок для поверки счетчиков электрической энергии (средств измерений электрической мощности) или непосредственно к счетчикам (средствам измерений) производить в соответствии со схемами, приведенными на рисунках 4.1 – 4.10 с учетом примечаний 1-7.

На рисунках 4.1 – 4.10 символом «°» обозначено начало первичной и вторичной обмоток ТТГР-МА (расположены с одной стороны проходного отверстия), см. п. 3.2.4. Первичные и вторичные обмотки должны соответствовать указаниям п.п. 3.2.2, 3.2.3, 3.2.5, 3.2.6.

**Примечания** – 1. При монтаже необходимо обеспечивать минимально возможную длину соединительных проводников, особенно проводников вторичных обмоток, которыми подключаются поверяемые или калибруемые средства измерений.

2. При монтаже допустимо одновременно все генераторные выводы (первичных и вторичных обмоток) подключать вместо нагрузочных, а нагрузочные – вместо генераторных, см. п. 3.2.4.

3. Подключение параллельных цепей счетчиков с соединенными последовательными и параллельными цепями при работе по схемам рисунков 4.5, 4.7, 4.9 выполнять с учетом требований примечаний, приведенных на этих рисунках.

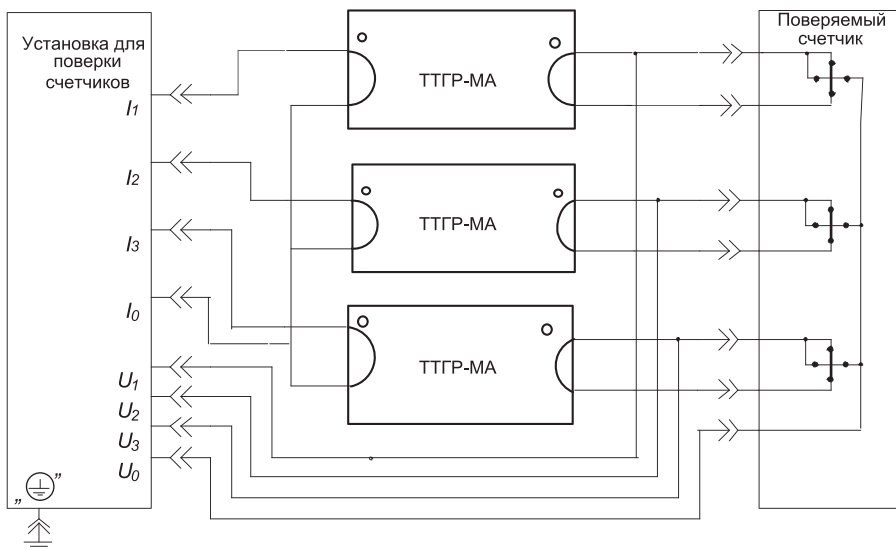
4. Подключение параллельных цепей счетчиков с изолированными последовательными и параллельными цепями при работе по схемам рисунков 4.5, 4.7, 4.9 выполнять контактодержателями. При этом, количество витков вторичной обмотки должно быть равным 2. См. примечания в п. 3.2.6.

5. Подключение параллельных цепей счетчиков с изолированными последовательными и параллельными цепями при работе по схемам рисунков 4.6, 4.8, 4.9, 4.10 выполнять проводниками.

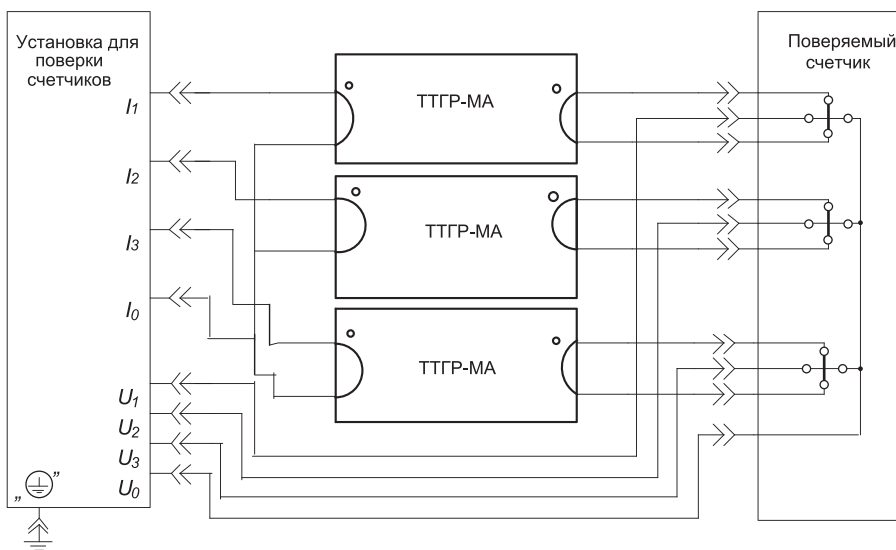
6. Дооснащение установок МК6801 и ЦУ6804М допустимо выполнять только одним ТТГР-МА.

7. При исключении рабочего места с установленными ТТГР-МА из работы необходимо выполнять операции, оговоренные в п. 4.2.

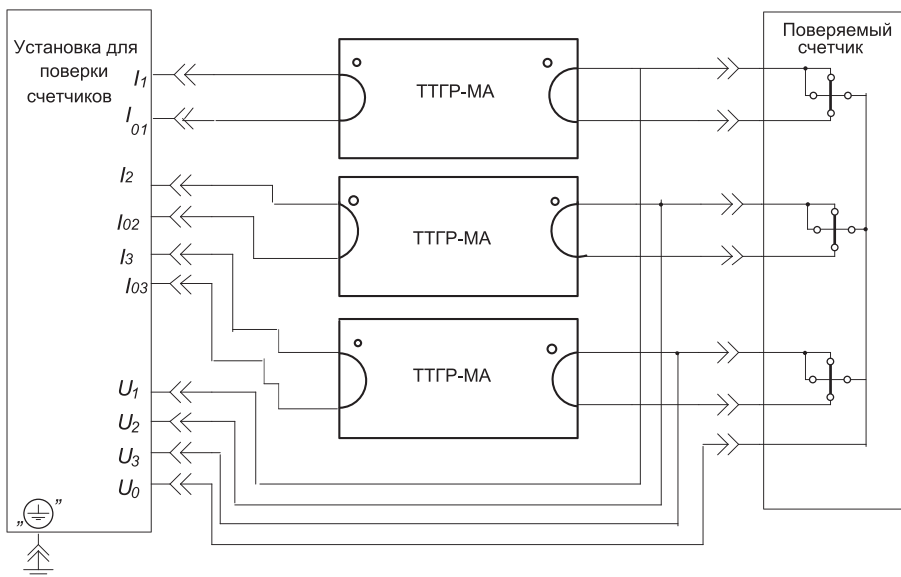




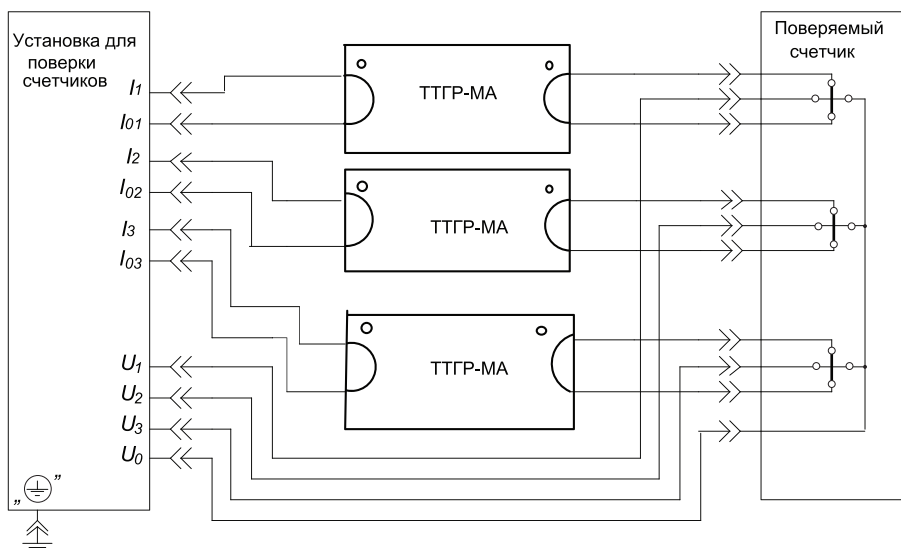
**Рисунок 4.1** – Схема соединений при проверке трехфазного четырехпроводного счетчика с гальванически соединенными последовательными и параллельными цепями (каналы тока источника тока соединены «звездой»).



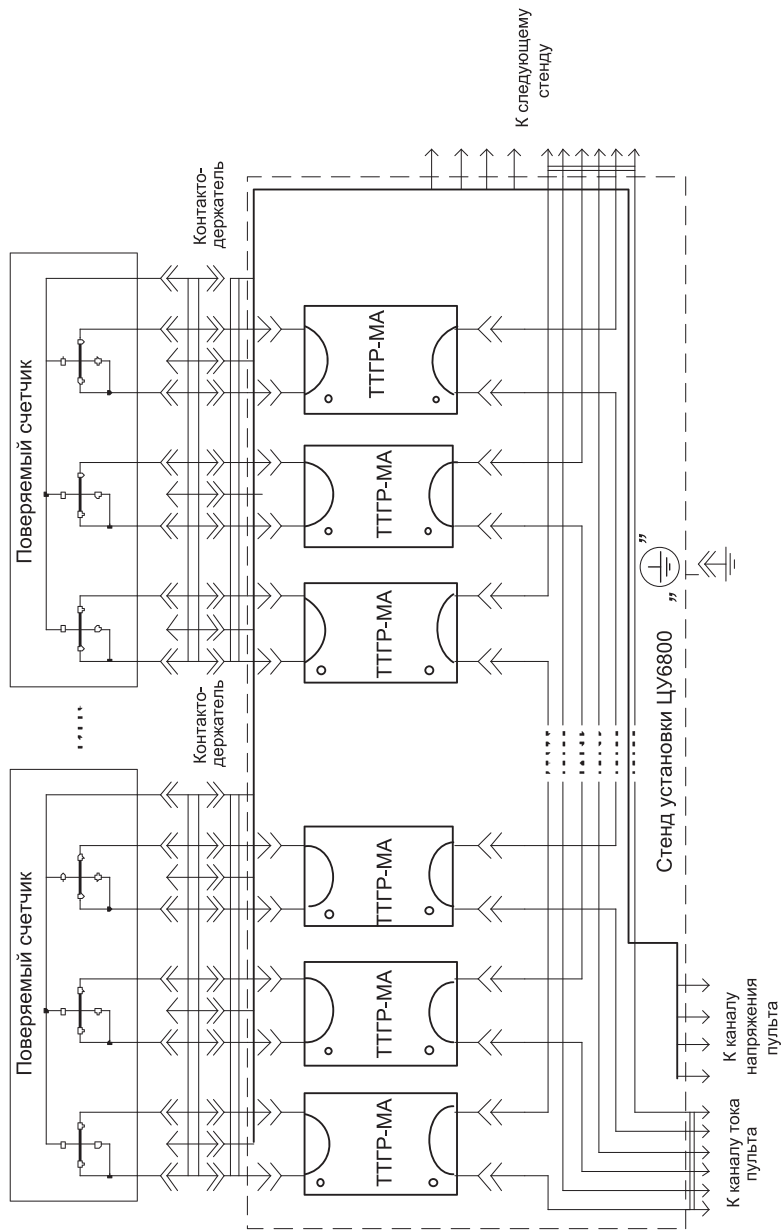
**Рисунок 4.2** – Схема соединений при проверке трехфазного четырехпроводного счетчика с изолированными последовательными и параллельными цепями (каналы тока источника тока соединены «звездой»).



**Рисунок 4.3** – Схема соединений при проверке трехфазного четырехпроводного счетчика с гальванически соединенными последовательными и параллельными цепями (каналы тока источника тока изолированы).

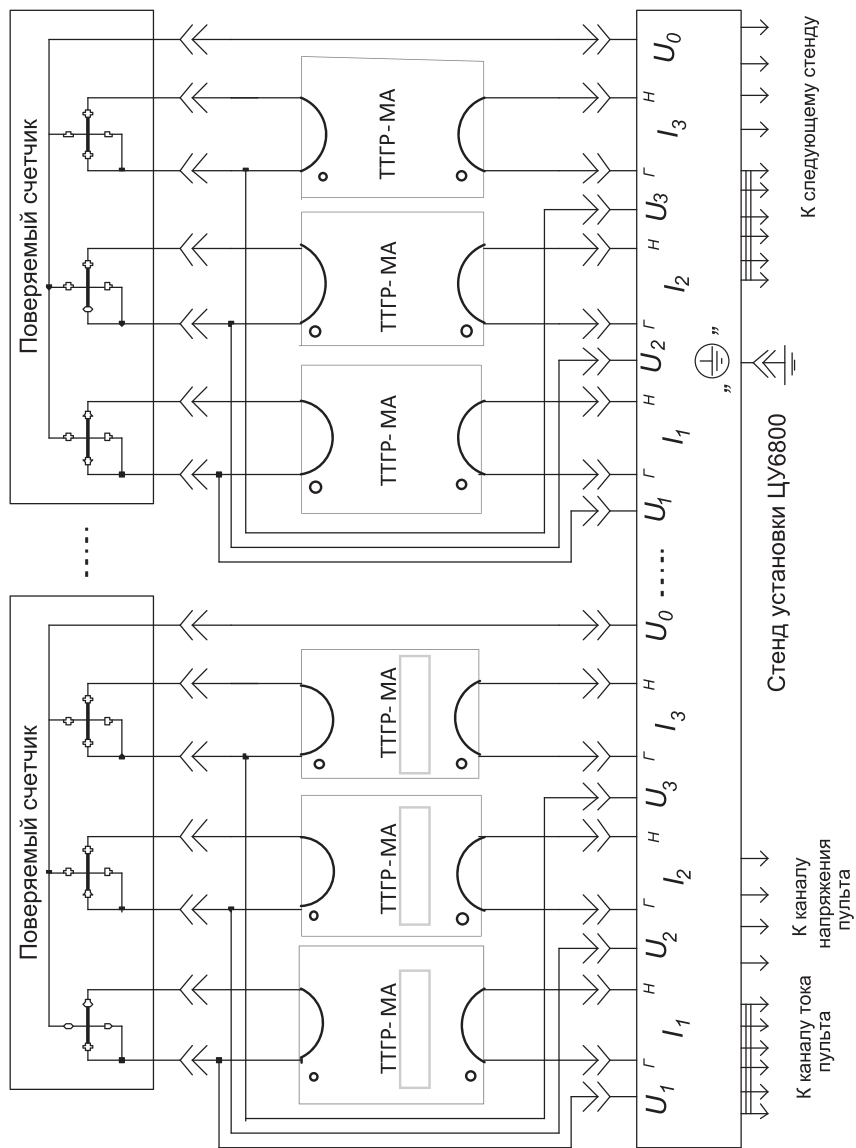


**Рисунок 4.4** – Схема соединений при проверке трехфазного четырехпроводного счетчика с изолированными последовательными и параллельными цепями (каналы тока источника тока изолированы друг от друга).

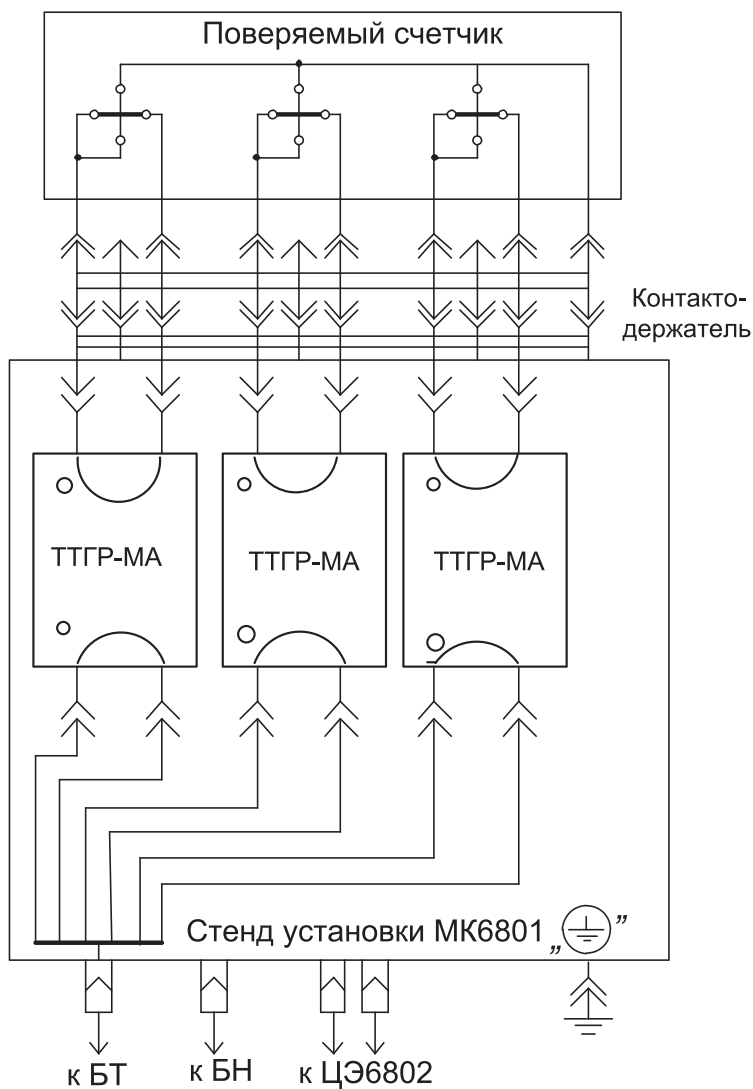


**Примечание** – Для подключения поверяемых счетчиков к цепям напряжения установки гнезда «Г» групп «I<sub>1</sub>», «I<sub>2</sub>», «I<sub>3</sub>» стенда соединить с гнездами «U<sub>1</sub>», «U<sub>2</sub>», «U<sub>3</sub>» стенда соответственно.

**Рисунок 4.5** – Схема подключения ТТГР-МА к стенду установки ЩУ6800 для работы с контактодержателями

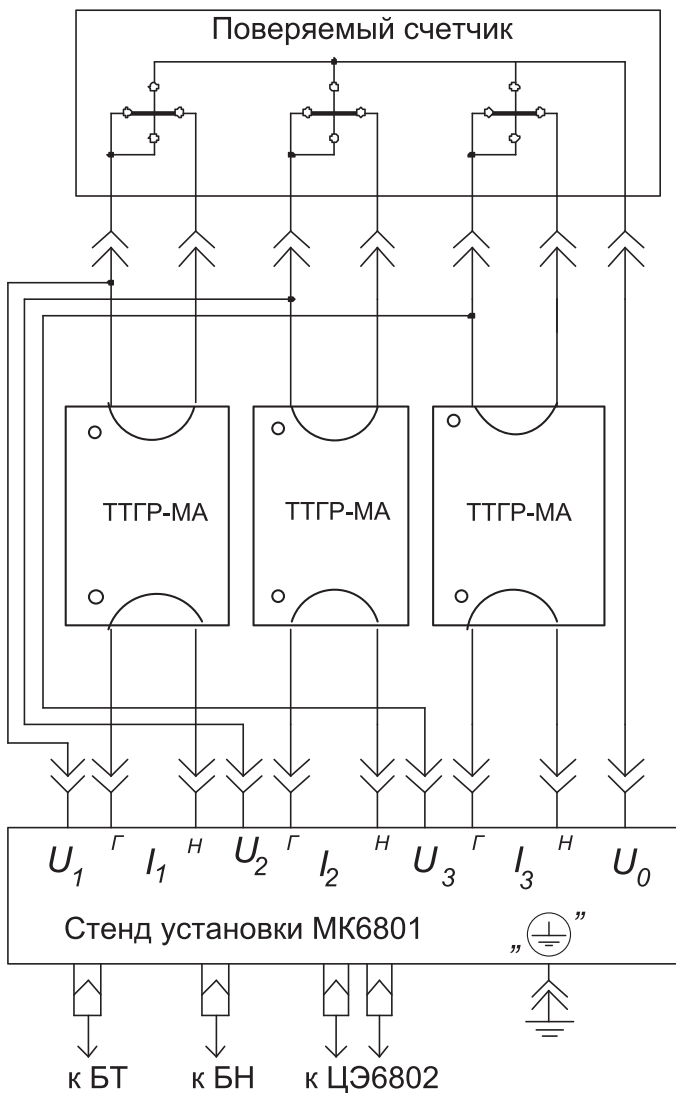


**Рисунок 4.6** – Схема подключения ТТГР-МА к стендам установки ЦУ6800 для работы без контактодержателей

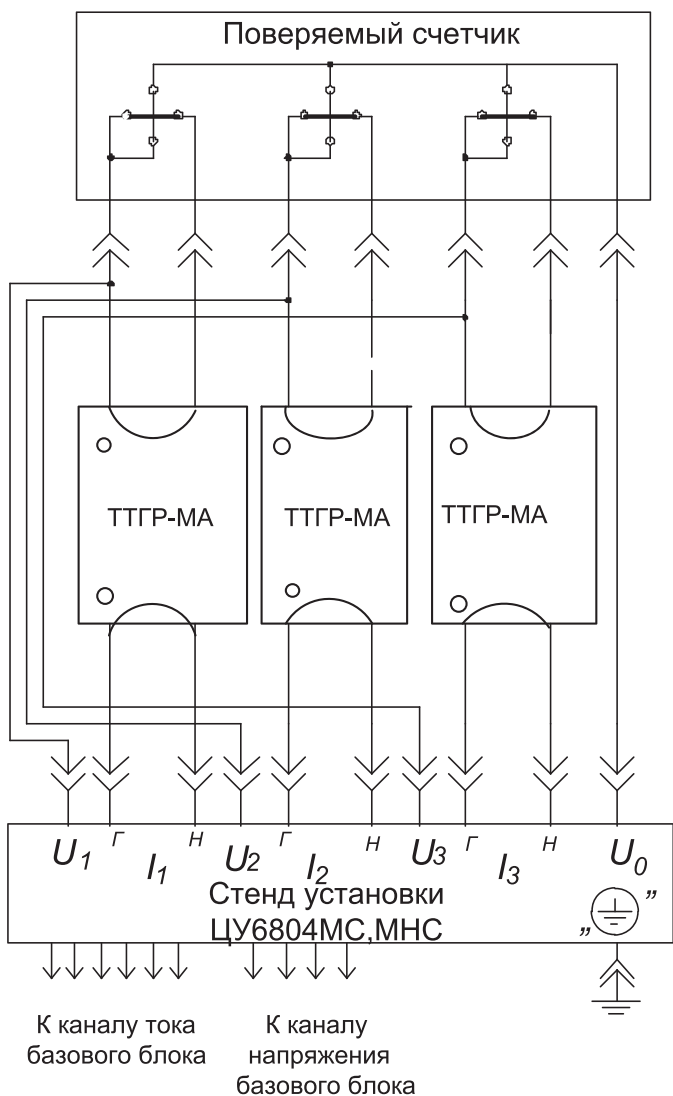


**Примечание** – Для подключения проверяемых счетчиков к цепям напряжения установки гнезда «Г» групп «I<sub>1</sub>», «I<sub>2</sub>», «I<sub>3</sub>» стенда соединить с гнездами «U<sub>1</sub>», «U<sub>2</sub>», «U<sub>3</sub>», стенда соответственно.

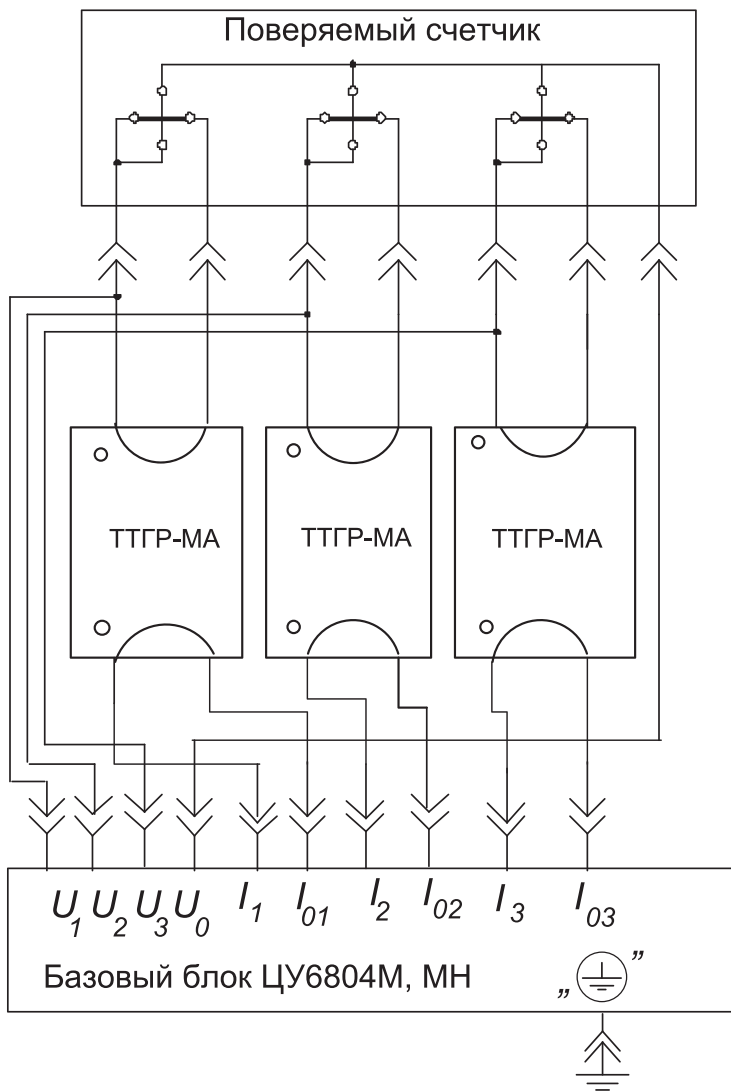
**Рисунок 4.7** – Схема подключения ТТГР-МА к стенду установки МК6801 для работы с контактодержателями.



**Рисунок 4.8** – Схема подключения ТТГР-МА к стенду установки МК6801 для работы без контактодержателей



**Рисунок 4.9** – Схема подключения ТТГР-МА к стенду установки ЦУ6804МС, МНС для работы без контактодержателей.



**Рисунок 4.10** – Схема подключения ТТГР-МА к базовому блоку установки ЦУ6804М.



## **5 ТЕХНИЧЕСКОЕ ОБСЛУЖИВАНИЕ**

5.1 Техническое обслуживание ТТГР-МА заключается в обеспечении надежности крепления разъемов и содержание их в чистоте.

### **6 ПОВЕРКА**

6.1 Первичная и периодическая проверки ТТГР-МА производятся в соответствии с документом «Трансформатор тока гальванической развязки ТТГР-М. Методика проверки» САНТ.421414.002 Д1.

## **7 УСЛОВИЯ ХРАНЕНИЯ И ТРАНСПОРТИРОВАНИЯ**

7.1 Хранение ТТГР-МА производится в упаковке предприятия-изготовителя при температуре окружающего воздуха от 5 до 40 °С и относительной влажности воздуха 80 % при температуре 25°С.

7.2 По окончании срока эксплуатации ТТГР-МА не представляет опасности для жизни, здоровья людей и окружающей среды, поэтому не требуется предпринимать особых мер по его утилизации

7.3 ТТГР-МА транспортируются в закрытых транспортных средствах любого типа.

Предельные условия транспортирования:

- температура окружающего воздуха от минус 40 до 70 °С;
- относительная влажность окружающего воздуха 98 % при температуре 35 °С;
- атмосферное давление от 70 до 106,7 кПа (537 до 800 мм рт. ст.);
- транспортная тряска в течение 1 ч с ускорением 30 м/с<sup>2</sup> при частоте ударов от 80 до 120 в минуту.

## **8 МАРКИРОВКА**

8.1 Маркировка ТТГР-МА соответствует комплекту конструкторской документации предприятия-изготовителя.

8.2 Шрифты и знаки, применяемые для маркировки, соответствуют ГОСТ 26.020-80 и чертежам предприятия-изготовителя.

8.3 Маркировка транспортной тары соответствует ГОСТ 14192-96 и комплектам чертежей предприятия-изготовителя.

8.4 Транспортная маркировка наносится на каждое грузовое место.

8.5 На транспортной таре установлены ярлыки, выполненные типографским способом с манипуляционными знаками «Хрупкое – осторожно», «Вверх», «Бережь от влаги», «Ограничение температуры» и ярлыки из фанеры 160 x 240 мм с основными надписями по ГОСТ 14192-96.

## **9 УПАКОВКА**

9.1 Упаковывание ТТГР-М, эксплуатационной и товаросопроводительной документации производится в соответствии с чертежами предприятия-изготовителя. При поставке ТТГР-МА в районы крайнего Севера и труднодоступные районы должны дополнительно учитываться требования ГОСТ 15846-2002 (группа изделий – измерительные приборы, средства автоматизации и вычислительной техники, позиция по таблице – 65).

При поставке ТТГР-МА на экспорт требования к таре и упаковке соответствуют договору.

Вид отправки – мелкий малотоннажный.

9.2 Подготовка к консервации и консервация ТТГР-МА осуществляется по варианту защиты В3-10 ГОСТ 9.014 с применением силикагеля по ГОСТ 3956-76.

Срок защиты без консервации – 1 год.

9.3 Подготовленный к упаковыванию ТТГР-МА укладывается в мешки из пленки М по ГОСТ 10354-82, герметично заваривается и помещается в потребительскую тару из картона гофрированного. Эксплуатационная документация в чехле из пленки М ГОСТ 10354-82 вкладывается в потребительскую тару сверху ТТГР-МА.

9.4 Упакованные в потребительскую тару ТГР-МА укладываются в транспортную тару, представляющую собой ящик дощатый типа III-1 по ГОСТ 2991-85. Ящик внутри выстилается пергамином кровельным ГОСТ 2697-83 согласно чертежам предприятия-изготовителя.

9.5 В ящик вкладывается товаросопроводительная документация, в том числе упаковочный лист.

9.6 Габаритные размеры грузового места соответствуют чертежам предприятия-изготовителя и не превышают 700х620х520 мм.

Масса нетто каждого грузового места не превышает 35 кг.

Масса брутто каждого грузового места не превышает 45 кг.



