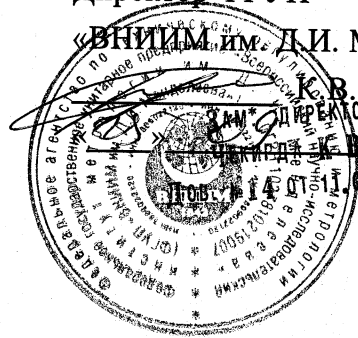


УТВЕРЖДАЮ
Директор ФГУП

«ВНИИМ им. Д.И. Менделеева»



В. Гоголинский


2016 г.

1.05.2016

ТРАНСФОРМАТОР ТОКА ГАЛЬВАНИЧЕСКОЙ РАЗВЯЗКИ ТТГР-М

Методика поверки
САНТ.421414.002 Д1

Руководитель лаборатории
госэталонов в области электро-
энергетики ФГУП «ВНИИМ
им. Д.И. Менделеева»


Е.З. Шапиро
« _____ » 2016 г.

2016 г.

№ 4 06 04
Зач 26 ЯНВ 2017

Настоящая методика поверки распространяется на вновь изготавливаемые, выпускаемые из ремонта и находящиеся в эксплуатации трансформаторы тока гальванической развязки ТТГР-М (в дальнейшем - ТТГР-М) и устанавливает объем, условия поверки, методы и средства экспериментального исследования метрологических характеристик и порядок оформления результатов поверки.

Интервал между поверками – 4 года.

1 ОПЕРАЦИИ ПОВЕРКИ

1.1 При проведении поверки ТТГР-М исполнения ТТГР-М100/100 (в дальнейшем - ТТГР-М100/100) должны выполняться операции, указанные в таблице 1.1.

При проведении поверки ТТГР-М исполнения ТТГР-МА (в дальнейшем - ТТГР-МА) должны выполняться операции, указанные в таблице 1.2.

1.2 Периодическую поверку ТТГР-МА допускается проводить при количестве витков вторичной обмотки, равном или только 1 (п. 5.7, таблица 5.3 настоящей методики), или только 2 (п. 5.7, таблица 5.4 настоящей методики), на основании письменного заявления владельца ТТГР-МА. Соответствующая запись должна быть сделана в свидетельстве о поверке.

Таблица 1.1

| Наименование операций | Пункты методики поверки | Обязательность проведения операций при | |
|---|-------------------------|--|-----------------------|
| | | первичной поверке | периодической поверке |
| 1 Внешний осмотр | 5.1 | да | да |
| 2 Опробование | 5.2 | да | да |
| 3 Проверка электрической прочности изоляции | 5.4 | да | да |
| 4 Определение относительной токовой и абсолютной угловой погрешностей | 5.6 | да | да |

Таблица 1.2

| Наименование операций | Пункты методики поверки | Обязательность проведения операций при | |
|---|-------------------------|--|-----------------------|
| | | первичной поверке | периодической поверке |
| 1 Внешний осмотр | 5.1 | да | да |
| 2 Опробование | 5.3 | да | да |
| 3 Проверка электрической прочности изоляции | 5.5 | да | да |
| 4 Определение относительной токовой и абсолютной угловой погрешностей | 5.7 | да | да |

2 СРЕДСТВА ПОВЕРКИ

2.1 При проведении поверки должны применяться средства измерений, указанные в таблице 2.1. Вспомогательные средства, необходимые для проведения поверки ТТГР-М100/100, указаны в таблице 2.2. Вспомогательные средства, необходимые для проведения поверки ТТГР-МА, указаны в таблице 2.3.

24 ЯНВ 2017

Таблица 2.1

| №№ п/п | Номер пункта методи- ки по- верки | Наименование и тип (условное обозначение) основных и вспомо- гательных средств поверки; обозначение нормативного доку- мента, регламентирующего технические требования, метрологи- ческие и основные технические характеристики средства повер- ки | Количе- ство, шт. |
|-----------|---|---|----------------------|
| 1 | 5.3, 5.6, 5.7 | Ваттметр-счетчик эталонный многофункциональный СЕ603МТ-0,050-120; диапазон измерения силы тока от 0,001 до 120 А в диапазоне частот от 45 до 66 Гц (ПГ $\pm 0,050$ %); ПГ в режиме определения токовой погрешности изолирующих трансформаторов тока не более $\pm 0,014$ % при токе силой от 0,01 до 0,05 А, не более $\pm 0,006$ % при токе силой от 0,05 до 0,20 А, не более $\pm 0,003$ % при токе силой от 0,20 до 120 А; погрешность в режиме определения угловой погрешности не более $\pm 0,014^\circ$ при токе силой от 0,01 до 0,05 А, не более $\pm 0,006^\circ$ при токе силой от 0,05 до 0,20 А, не более $\pm 0,003^\circ$ при токе силой от 0,20 до 120 А | 1 |
| 2 | 5.2, 5.6, 5.7 | Вольтметр универсальный В7-78/1; измерение напряжения переменного тока от 0,1 до 750 В (ПГ $\pm 0,1$ %) в диапазоне частот от 40 Гц до 100 кГц; измерение сопротивления постоянному току от 100 Ом до 100 МОм (ПГ $\pm 0,02$ %) | 1 |
| 3 | 5.4, 5.5 | Универсальная пробойная установка УПУ-10; испытательное напряжение до 3 кВ; ПГ ± 5 % | 1 |
| 4 | 5.4, 5.5 | Часы наручные электронные "Электроника 5-29361"; среднесуточный уход не более ± 1 с | 1 |
| 5 | 5.3, 5.6, 5.7 | Источник питания однофазный установки для поверки однофазных счетчиков СУ001 ТУ 4222-036-46146329-2003; диапазон силы выходного тока от 0,01 до 120 А; ПГ ± 1 %; диапазон частот выходного тока от 44,5 до 63 Гц; коэффициент искажения синусоидальности кривой тока не более 2% | 1 |
| 5 | 5.3, 5.6, 5.7 | Пульт установки СУ001, входящий в комплект ЗИП | 1 |
| 7 | 5.3, 5.6, 5.7 | Кабель для подключения пульта к однофазному источнику питания установки СУ001, входящий в комплект ЗИП | 1 |
| 8 | 5.3, 5.6, 5.7 | Заглушка «RS-232», входящая в комплект ЗИП установки СУ001 | 1 |

№ 4 0 6 0 6
 2017 ЯНВ 21

Таблица 2.2

| №№ п/п | Номер пункта методики поверки | Наименование и тип (условное обозначение) вспомогательного средства поверки; обозначение нормативного документа, регламентирующего технические требования | Количество |
|--------|-------------------------------|---|------------|
| 1 | 5.6 | Кабельный наконечник КВТ 16-8-6 (или ТМЛ 16-8-6) | 3 шт. |
| 2 | | Провод ПВЗ-16 | 8 м |
| 3 | | Клемма Type 064 Ruhstrat | 1 шт. |
| 4 | | Провод SLK425-E/N Multicontact (площадь поперечного сечения проводника 2,5 мм ² , длина 200 см) с адаптерами LS410-I Multicontact из комплекта ЗИП ваттметра-счетчика эталонного многофункционального СЕ603МТ-0,05-120 | 2 компл. |
| 5 | | Кабель 120 А САНТ.685632.008 и штырь 5 САНТ.715513.003 из комплекта ЗИП ваттметра-счетчика эталонного многофункционального СЕ603МТ-0,05-120 | 1 компл. |
| 6 | | Кабель 120 А САНТ.685632.008 и наконечник 6 САНТ.301526.001 из комплекта ЗИП ваттметра-счетчика эталонного многофункционального СЕ603МТ-0,05-120 | 1 компл. |

Таблица 2.3

| №№ п/п | Номер пункта методики поверки | Наименование и тип (условное обозначение) вспомогательного средства поверки; обозначение нормативного документа, регламентирующего технические требования | Количество |
|--------|-------------------------------|---|------------|
| 1 | 5.7 | Кабельный наконечник КВТ 16-8-6 (или ТМЛ 16-8-6) | 12 шт. |
| 2 | | Кабельный наконечник КВТ 25-8-8 (или ТМЛ 25-8-8) | 4 шт. |
| 3 | | Провод ПВЗ-2,5 | 11 м |
| 4 | | Провод ПВЗ-16 | 21 м |
| 5 | | Провод ПВЗ-25 | 3 м |
| 6 | | Клемма Type 064 Ruhstrat | 3 шт. |
| 7 | | Провод SLK425-E/N Multicontact (площадь поперечного сечения проводника 2,5 мм ² , длина 200 см) с адаптерами LS410-I Multicontact из комплекта ЗИП ваттметра-счетчика эталонного многофункционального СЕ603МТ-0,05-120 | 2 компл. |
| 8 | | Кабель 120 А САНТ.685632.008 и штырь 5 САНТ.715513.003 из комплекта ЗИП ваттметра-счетчика эталонного многофункционального СЕ603МТ-0,05-120 | 1 компл. |
| 9 | | Кабель 120 А САНТ.685632.008 и наконечник 6 САНТ.301526.001 из комплекта ЗИП ваттметра-счетчика эталонного многофункционального СЕ603МТ-0,05-120 | 1 компл. |

2.2 Все применяемые средства измерений должны иметь действующие свидетельства о поверке.

2.3 Работа со средствами измерений должна производиться в соответствии с их эксплуатационной документацией.

2.4 Допускается применение других средств поверки и вспомогательного оборудования, обеспечивающих измерение соответствующих параметров с требуемой точностью.

70907М
21 ЯНВ 2017

3 ТРЕБОВАНИЯ БЕЗОПАСНОСТИ

3.1 При поверке необходимо соблюдать правила эксплуатации электроустановок и требования эксплуатационной документации на поверяемые ТТГР-М и применяемое оборудование.

3.2 Специалист, осуществляющий поверку ТТГР-М, должен иметь квалификационную группу по электробезопасности не ниже третьей, а так же должен быть аттестован в качестве поверителя средств измерений электрических величин.

4 УСЛОВИЯ ПОВЕРКИ И ПОДГОТОВКА К НЕЙ

4.1 При проведении поверки должны соблюдаться следующие условия:

- температура окружающего воздуха (23 ± 5) °С;
- относительная влажность воздуха от 30 до 80 %;
- атмосферное давление от 84 до 106,7 кПа (630 - 800 мм рт.ст.).

Поверку следует проводить при практическом отсутствии внешних электрических и магнитных полей.

4.2 При подготовке к поверке ТТГР-М выдерживают в нормальных условиях не менее 12 ч.

4.3 Силу первичного тока устанавливать равной оговоренному значению с относительной погрешностью не более ± 2 %. Значение частоты тока задавать равным 50 Гц.

4.4 При подготовке к сборке схем для проведения измерений, приведенных в обязательных приложениях А и Б, необходимо подготовить комплект перемычек, требования к которым приведены в данных приложениях.

5 ПРОВЕДЕНИЕ ПОВЕРКИ

5.1 Внешний осмотр

При проведении внешнего осмотра должно быть установлено соответствие ТТГР-М следующим требованиям:

- корпус не должен иметь механических повреждений;
- разъемы должны быть надежно закреплены и не должны иметь механических повреждений;
- маркировка должна быть нанесена четко и должна соответствовать требованиям эксплуатационной документации.

5.2 Опробование ТТГР-М100/100

Опробование ТТГР-М100/100 произвести путем проверки наличия цепей первичных и вторичных обмоток трансформаторов тока всех каналов (фаз), измеряя сопротивление обмоток постоянному току вольтметром универсальным В7-78/1 (в дальнейшем - В7-78/1), включенным в соответствующий режим.

Результат опробования ТТГР-М100/100 считают положительным, если сопротивление постоянному току первичных и вторичных обмоток трансформаторов тока всех каналов (фаз) менее 0,1 Ом.

5.3 Опробование ТТГР-МА

Опробование ТТГР-МА произвести следующим образом:

- используя кабели 120 А САНТ.685632.008 и штырь 5 САНТ.715513.003 из комплекта ЗИП ваттметра-счетчика эталонного многофункционального СЕ603МТ-0,05-120 (в дальнейшем - прибор СЕ603МТ), собрать и подключить к источнику питания однофазному установочному устройству СУ001 цепь, состоящую из последовательной цепи фазы 1 прибора СЕ603МТ и первичной обмотки ТТГР-МА с количеством витков, равным 1;

- используя кабели 120 А САНТ.685632.008 и наконечники 6 САНТ.301526.001 из комплекта ЗИП прибора СЕ603МТ, собрать и подключить к последовательной цепи фазы 2 прибора СЕ603МТ вторичную обмотку ТТГР-МА с количеством витков, равным 1;

№ 4 06 04 24 ЯНВ 2017

- соединение кабелей со стороны наконечников выполнить с помощью клеммы Type 064 Ruhstrat или аналогичной;
- подключить к сети питания и к шине защитного заземления источник питания однофазной установки СУ001, прибор СЕ603МТ и ТТГР-МА;
- включить питание приборов;
- прибор СЕ603МТ включить в режим измерения силы тока на поддиапазоне 10 А;
- от источника питания однофазной установки СУ001 подать ток силой 5 А;
- по показаниям прибора СЕ603МТ сравнить силу первичного и вторичного токов ТТГР-МА.

Результат опробования ТТГР-МА считают положительным, если сила вторичного тока отличается от силы первичного тока на относительную величину, не превышающую сумму удвоенной относительной погрешности измерений силы тока прибора СЕ603МТ и относительной токовой погрешности ТТГР-МА.

5.4 Проверка электрической прочности изоляции ТТГР-М100/100

Проверку производить с помощью универсальной пробойной установки, прикладываемая испытательное напряжение:

- 2 кВ между первичными обмотками каждого канала (фазы) и его же вторичными обмотками;
- 2 кВ между соединенными вместе первичными и вторичными обмотками всех каналов (фаз) относительно корпуса;
- 2 кВ между соединенными вместе обмотками каждого канала (фазы) и соединенными обмотками остальных каналов (фаз).

Результат проверки электрической прочности изоляции ТТГР-М100/100 считают положительным, если в течение 1 мин. не происходит пробоев или повторяющегося искрения. Эффектами коронного разряда и другими подобными явлениями пренебрегают.

5.5 Проверка электрической прочности изоляции ТТГР-МА

Проверку производить с помощью универсальной пробойной установки, прикладываемая испытательное напряжение:

- 1,5 кВ между соединенными вместе полюсами сети питания, с одной стороны, и контактом заземления и корпусом, с другой стороны;
- 2 кВ между соответствующей эксплуатационной документации первичной обмоткой и его же вторичной обмоткой, также соответствующей эксплуатационной документации;
- 2 кВ между соединенными вместе первичной и вторичной обмотками, соответствующими эксплуатационной документации, и корпусом.

Результат проверки электрической прочности изоляции ТТГР-МА считают положительным, если в течение 1 мин. не происходит пробоев или повторяющегося искрения. Эффектами коронного разряда и другими подобными явлениями пренебрегают.

5.6 Определение относительной токовой и абсолютной угловой погрешностей ТТГР-М100/100

Проверку проводить с помощью прибора СЕ603МТ, контролируя относительную токовую и абсолютную угловую погрешности каждого канала (фазы) ТТГР-М100/100 при значениях силы первичного тока и вторичных нагрузках, указанных в таблицах 5.1 и 5.2.

Таблица 5.1

| №№ п/п | Сила первичного тока, А | Номинальное значение сопротивления вторичной нагрузки, Ом (условный номер перемычки) | Допустимое напряжение на вторичной нагрузке (напряжение между болтами контактных зажимов «И1(Г)» и «И2(Н)»), В | Пределы допускаемых значений погрешностей | | |
|--------|-------------------------|--|--|---|---|-------------------|
| | | | | относительной токовой, % | абсолютной угловой погрешности, (угловых минут) | |
| 1 | 0,05 | 0,002 (7.1) | Не контролировать | ±0,03 | ±4,0 | |
| 2 | 0,25 | | | ±0,02 | ±2,3 | |
| 3 | 5 | | | | | |
| 4 | 100 | | | | | от 0,180 до 0,240 |
| 5 | 120 | | | | | от 0,220 до 0,288 |

Таблица 5.2

| №№ п/п | Сила первичного тока, А | Номинальное значение сопротивления вторичной нагрузки, Ом (условный номер перемычки) | Допустимое напряжение на вторичной нагрузке (напряжение между болтами контактных зажимов «И1(Г)» и «И2(Н)»), В | Пределы допускаемых значений погрешностей | |
|--------|-------------------------|--|--|---|--------------------------|
| | | | | относительной токовой, % | относительной токовой, % |
| 1 | 0,05 | 0,004 (7.2) | Не контролировать | ±0,05 | ±6,0 |
| 2 | 0,25 | | | ±0,03 | ±4,0 |
| 3 | 120 | | | | |

При силе первичного тока более 20 А необходимо соблюдать требования по продолжительности непрерывной работы ТТГР-М100/100, приведенные в его эксплуатационной документации.

Провода 4 и 6 должны быть перевиты там, где это возможно, с шагом не более 0,05 м.

При проведении поверки в качестве перемычек 7 применять перемычки с условным номером, указанным в таблицах 5.1 и 5.2 в столбцах "Номинальное значение сопротивления вторичной нагрузки, Ом (условный номер перемычки)", подготовленные в соответствии с указаниями обязательного приложения А.

Перед началом поверки необходимо выполнить следующее:

- собрать схему соединений, приведенную на рисунке А.1 приложения А;
- подготовить используемые приборы к работе в соответствии с их эксплуатационной документацией;
- прибор СЕ603МТ включить в режим измерения силы тока на пределе измерения силы тока 0,25 А по фазам 1 и 2;
- для проверки правильности фазировки токов схемы подать от ИП СУ001 ток силой 0,05 А частотой 50 Гц;
- по показаниям прибора СЕ603МТ проконтролировать наличие тока в фазе 1 (силой, приблизительно равной 0,05 А) и практическое отсутствие тока в фазе 2;
- в случае, если результат измерения силы тока по фазе 2 прибора СЕ603МТ приблизительно равен удвоенному значению результата измерений по фазе 1, то, при исправном ТТГР-М100/100 и остальных приборах схемы, это свидетельствует о неверной фазировке первичной или вторичной обмоток ТТГР-М100/100;
- для проверки вторичной нагрузки подать от ИП СУ001 ток силой 0,25 А частотой 50 Гц;

№ 0604 21 ЯНВ 2017

- вольтметром В7-78/1 проконтролировать напряжение на вторичной нагрузке ТТГР-М100/100 путем измерения напряжения между болтами контактных зажимов «И1(Г)» и «И2(Н)» испытуемого канала (фазы) ТТГР-М100/100 и сравнить его значение с указанным в таблице 5.1 допустимым значением;

- в случае превышения напряжения необходимо обеспечить более надежные контакты во вторичной цепи испытуемого канала (фазы).

Поверку выполнить, задавая, в соответствии с таблицами 5.1 и 5.2 требуемые значения силы тока, фиксируя показания прибора СЕ603МТ в режиме определения погрешностей изолирующих трансформаторов тока: относительную токовую и абсолютную угловую погрешности. При проведении поверки контролировать напряжение на вторичной нагрузке на соответствие значениям, приведенным в таблицах 5.1, 5.2. Фазу 1 прибора СЕ603МТ включать на пределе измерения силы тока, соответствующую силе первичного тока, фазу 2 – на пределе 0,01А.

Повторить вышеизложенные операции для остальных каналов (фаз) ТТГР-М100/100, переключив проводники, подключенные к контактным зажимам группы "Фаза 1", к контактным зажимам группы "Фаза 2", затем - к контактным зажимам "Фаза 3".

Результат поверки считают положительным, если результаты определения относительной токовой и абсолютной угловой погрешностей не превышают пределов, приведенных в описании типа ТТГР-М.

5.7 Определение относительной токовой и абсолютной угловой погрешностей ТТГР-МА

Поверку проводить по схемам соединений, приведенных на рисунках Б.1 и Б.2, с помощью прибора СЕ603МТ, контролируя относительную токовую и абсолютную угловую погрешности ТТГР-МА при значениях силы первичного тока и вторичных нагрузках, указанных в таблицах 5.3 и 5.4. В таблице 5.3 приведены сведения для испытаний при количестве витков первичной и вторичной обмоток, равном 1, в таблице 5.4 - при количестве витков первичной и вторичной обмоток, равном 2.

При силе первичного тока более 20 А необходимо соблюдать требования по продолжительности непрерывной работы ТТГР-МА, приведенные в эксплуатационной документации.

На схемах соединений штриховыми линиями показаны проводники, проходящие через проходное отверстие ТТГР-МА, и проходное отверстие. Провода 4 и 6 должны быть перевиты там, где это возможно, с шагом не более 0,05 м.

При проведении поверки в качестве перемычек 10 и 13 применять перемычки с условным номером, указанные в таблицах 5.3 и 5.4 в столбцах "Номинальное значение сопротивления вторичной нагрузки, Ом (условный номер перемычки)".

Таблица 5.3

| № № п/п | Сила первич- ного то- ка, А | Номинальное зна- чение сопротив- ления вторичной нагрузки, Ом (условный номер перемычки) | Допустимое напряжение на вторичной нагрузке (напря- жение на вторич- ной обмотке, В | Пределы допускаемых значе- ний погрешностей | |
|---------------|--------------------------------------|---|--|--|---|
| | | | | относи- тельной токовой, % | абсолютной угло- вой погрешности, ' (угловых минут) |
| 1 | 0,01 | 0,020 (10.4) | Не контролиро- вать | ±0,080 | ±4,8 |
| 2 | 0,05 | | | ±0,040 | ±2,4 |
| 3 | 0,2 | | | ±0,020 | ±1,2 |
| 4 | 2 | | | | |
| 5 | 10 | 0,010 (10.3) | от 0,090 до 0,110 | ±0,020 | ±1,2 |
| 6 | 100 | 0,005 (10.2) | от 0,450 до 0,550 | | |
| 7 | 120 | 0,004 (10.1) | от 0,430 до 0,530 | | |

№ 0604 24 ЯНВ 2017

Таблица 5.4

| № № п/п | Сила первичного тока, А | Номинальное значение сопротивления вторичной нагрузки, Ом (условный номер перемычки) | Допустимое напряжение на вторичной нагрузке (напряжение на вторичной обмотке, В) | Пределы допускаемых значений погрешностей | |
|---------------|-------------------------|--|--|---|---|
| | | | | относительной токовой, % | абсолютной угловой погрешности, (угловых минут) |
| 1 | 0,01 | 0,028 (13.4) | Не контролировать | ±0,042 | ±2,6 |
| 2 | 0,05 | | | ±0,020 | ±1,2 |
| 3 | 0,2 | | от 0,005 до 0,006 | ±0,010 | ±0,6 |
| 4 | 10 | от 0,120 до 0,160 | | | |
| 5 | 100 | от 0,600 до 0,800 | | | |
| 6 | 120 | от 0,500 до 0,700 | | | |

Перед началом поверки необходимо выполнить следующее:

- собрать схему соединений, приведенную на рисунке Б.1 при выполнении операций по таблице 5.3, или схему соединений, приведенную на рисунке Б.2 при выполнении операций по таблице 5.4;

- подготовить используемые приборы к работе в соответствии с их эксплуатационной документацией;

- прибор СЕ603МТ включить в режим измерения силы тока на пределе измерения силы тока 0,25 А по фазам 1 и 2;

- для проверки правильности фазировки токов схемы подать от ИП СУ001 ток силой 0,05 А частотой 50 Гц;

- по показаниям прибора СЕ603МТ проконтролировать наличие тока в фазе 1 (силой, приблизительно равной 0,05 А) и практическое отсутствие тока в фазе 2;

- в случае, если результат измерения силы тока по фазе 2 прибора СЕ603МТ приблизительно равен удвоенному значению результата измерений по фазе 1, то, при исправном ТТГР-МА и остальных приборах схемы, это свидетельствует о неверной фазировке первичной или вторичной обмоток ТТГР-МА;

- для проверки вторичной нагрузки подать от ИП СУ001 ток силой 0,20 А частотой 50 Гц;

- вольтметром В7-78/1 проконтролировать напряжение на вторичной нагрузке ТТГР-МА путем измерения напряжения между клеммами Х2 и Х3 и сравнить его значение с указанным в таблице 5.3 или 5.4 допустимым значением;

- в случае превышения напряжения необходимо обеспечить более надежные контакты во вторичной цепи испытуемого ТТГР-МА.

Поверку выполнить, задавая, в соответствии с таблицами 5.3 и 5.4 требуемые значения силы тока, фиксируя показания прибора СЕ603МТ в режиме определения погрешностей изолирующих трансформаторов тока: относительную токовую и абсолютную угловую погрешности. При проведении поверки контролировать напряжение на вторичной нагрузке на соответствие значениям, приведенным в таблицах 5.3, 5.4. Фазу 1 прибора СЕ603МТ включать на пределе измерения силы тока, соответствующую силе первичного тока, фазу 2 – на пределе 0,01А.

Результат поверки считают положительным, если результаты определения относительной токовой и абсолютной угловой погрешностей не превышают пределов, приведенных в описании типа ТТГР-М.

1020047 70907

6 ОФОРМЛЕНИЕ РЕЗУЛЬТАТОВ ПОВЕРКИ

Результаты проверок ТТГР-М оформляют путем записи в протоколе поверки. Рекомендуемая форма протокола представлен в приложении В.

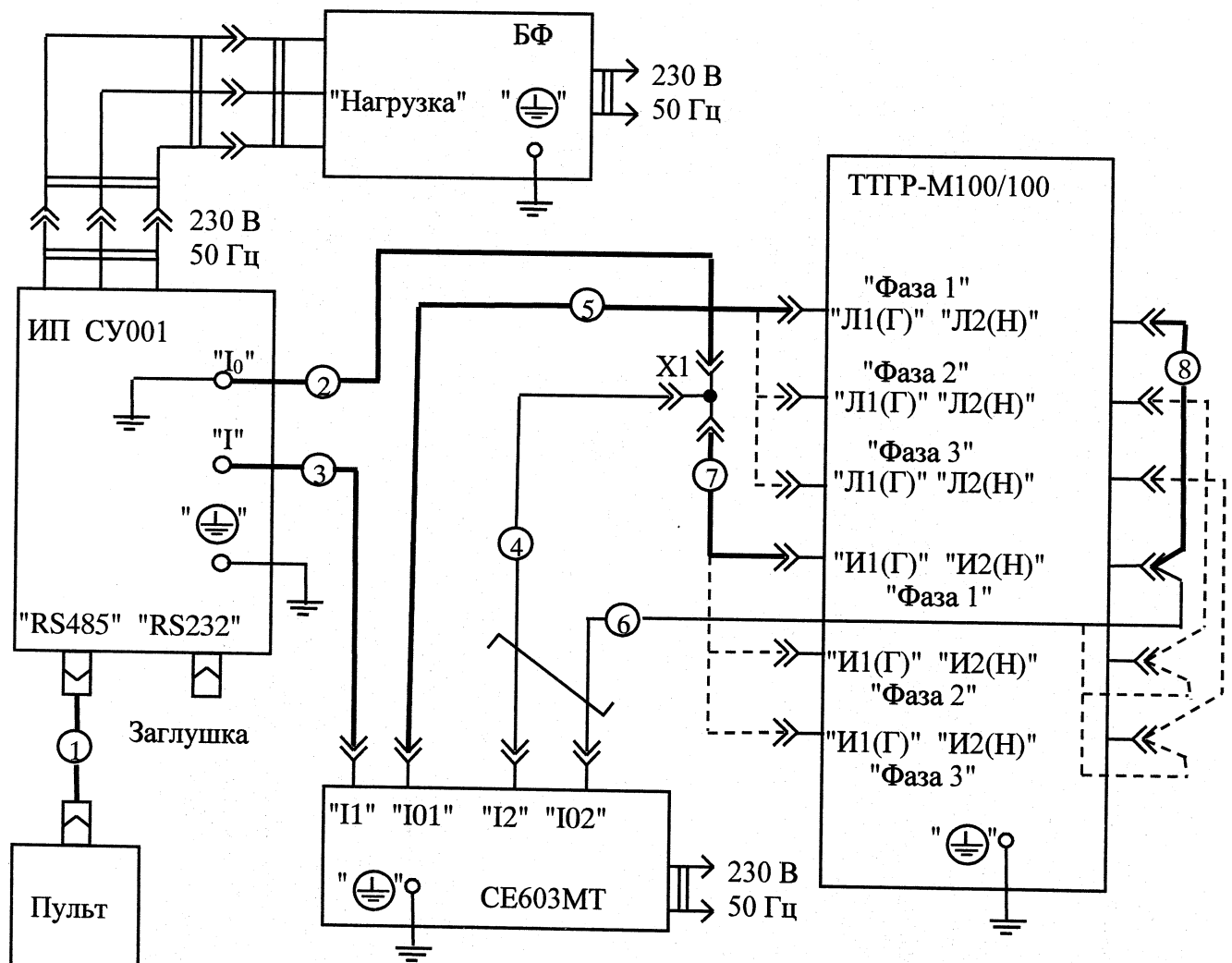
При положительных результатах поверки ТТГР-М выдается свидетельство о поверке в соответствии с Приказом № 1815 от 20.07.2015г.. Так же знак поверки наносится в виде мастичной пломбы в гнезде крепежного винта передней панели ТТГР-М100/100 или верхней крышки ТТГР-МА.

При отрицательных результатах поверки ТТГР-М признается непригодной к применению и на него выписывается извещение о непригодности в соответствии с Приказом № 1815 от 20.07.2015г. с указанием причин.

102 000 47 — 529
70 90 75

Приложение А
(обязательное)

Схема соединений для контроля относительной токовой и абсолютной угловой погрешностей ТТГР-М100/100



- БФ – блок фильтров установки СУ001;
 ИП СУ001 – источник питания однофазный установки СУ001;
 Пульт – пульт установки СУ001, входящий в комплект ЗИП установки СУ001;
 Заглушка – заглушка «RS232», входящая в комплект ЗИП установки СУ001;
 CE603MT – ваттметр-счетчик многофункциональный эталонный CE603MT-0,050-120;
 X1 - клемма Type 064 Ruhstrat или аналогичная;
 1 – кабель для подключения пульта, входящий в комплект ЗИП установки СУ001;
 2, 7, 8 – перемычки, выполненные в соответствии с требованиями п. А.1;
 3 - кабель 120 А САНТ.685632.008 и штырь 5 САНТ.715513.003 из комплекта ЗИП ваттметра-счетчика эталонного многофункционального CE603MT-0,05-120;
 4, 6 – провод SLK425-E/N Multicontact (площадь поперечного сечения проводника 2,5 мм², длина 200 см) с адаптерами LS410-I Multicontact из комплекта ЗИП ваттметра-счетчика эталонного многофункционального CE603MT-0,05-120 или аналогичные;
 5 - кабель 120 А САНТ.685632.008 и наконечник 6 САНТ.301526.001 из комплекта ЗИП ваттметра-счетчика эталонного многофункционального CE603MT-0,05-120.

Рисунок А.1 – Схема соединений для контроля относительной токовой и абсолютной угловой погрешностей ТТГР-М100/100

А.1 Требования к перемычкам 2, 7, 8 для сборки схемы соединений, приведенной на рисунке А.1.

40907

А.1.1 Требования к перемычке 2:

- перемычка должна быть выполнена на основе многожильного медного изолированного провода ПВЗ-16 с площадью поперечного сечения 16 мм²;
- длина перемычки должна быть от 0,6 до 0,7 м;
- один конец перемычки должен заканчиваться кабельным наконечником, обеспечивающим надежный контакт с малым переходным сопротивлением (например, кабельный наконечник КВТ 16-8-6 или ТМЛ 16-8-6, обжатый специальным инструментом или зафиксированный на проводнике ПВЗ-16 надежным паяным соединением);
- другой конец перемычки должен быть залужен таким образом, чтобы обеспечивалась возможность подключения его к выходным клеммам однофазного источника питания установки СУ001 (диаметр не должен превышать 7,5 мм).

А.1.2 Требования к перемычке 7:

- перемычка 7 должна быть изготовлена 2-х видов – длиной от 1,8 до 1,9 м, условный номер 7.1 (номинальное значение сопротивления 0,002 Ом, см. примечание ниже) и длиной от 3,6 до 3,8 м (номинальное значение сопротивления 0,004 Ом), условный номер 7.2, из многожильного медного изолированного провода ПВЗ-16 с площадью поперечного сечения 16 мм²;
- для исключения влияния магнитного поля, возникающего вокруг проводника при протекании по нему тока, на результаты измерений, проводник перемычек с условным номером 7.2 и 7.3 должен быть сложен в середине и перевит с шагом не более 0,1 м;
- один конец перемычек 7.1, 7.2 должен заканчиваться кабельным наконечником, обеспечивающим надежный контакт с малым переходным сопротивлением (например, кабельные наконечники КВТ 16-8-6 или ТМЛ 16-8-6, обжатые специальным инструментом или зафиксированные на проводнике ПВЗ-16 надежным паяным соединением);
- другой конец перемычек 7.1, 7.2, 7.3 должен быть залужен таким образом, чтобы обеспечивалась возможность подключения его к клеммам ТТГР-М100/100 (диаметр не должен превышать 7,5 мм).

Примечание - Соответствие перемычек 7 требованиям по сопротивлению обеспечивается выполнением требований по длине провода и контролируется при проведении испытаний путем измерения падения напряжения при протекании тока известной силы. Требования к падению напряжения приведены в таблицах 5.1, 5.2. Требования к сопротивлению остальных перемычек не предъявляются, пригодность к использованию для испытаний обеспечивается соблюдением требований, приведенных в данном пункте.

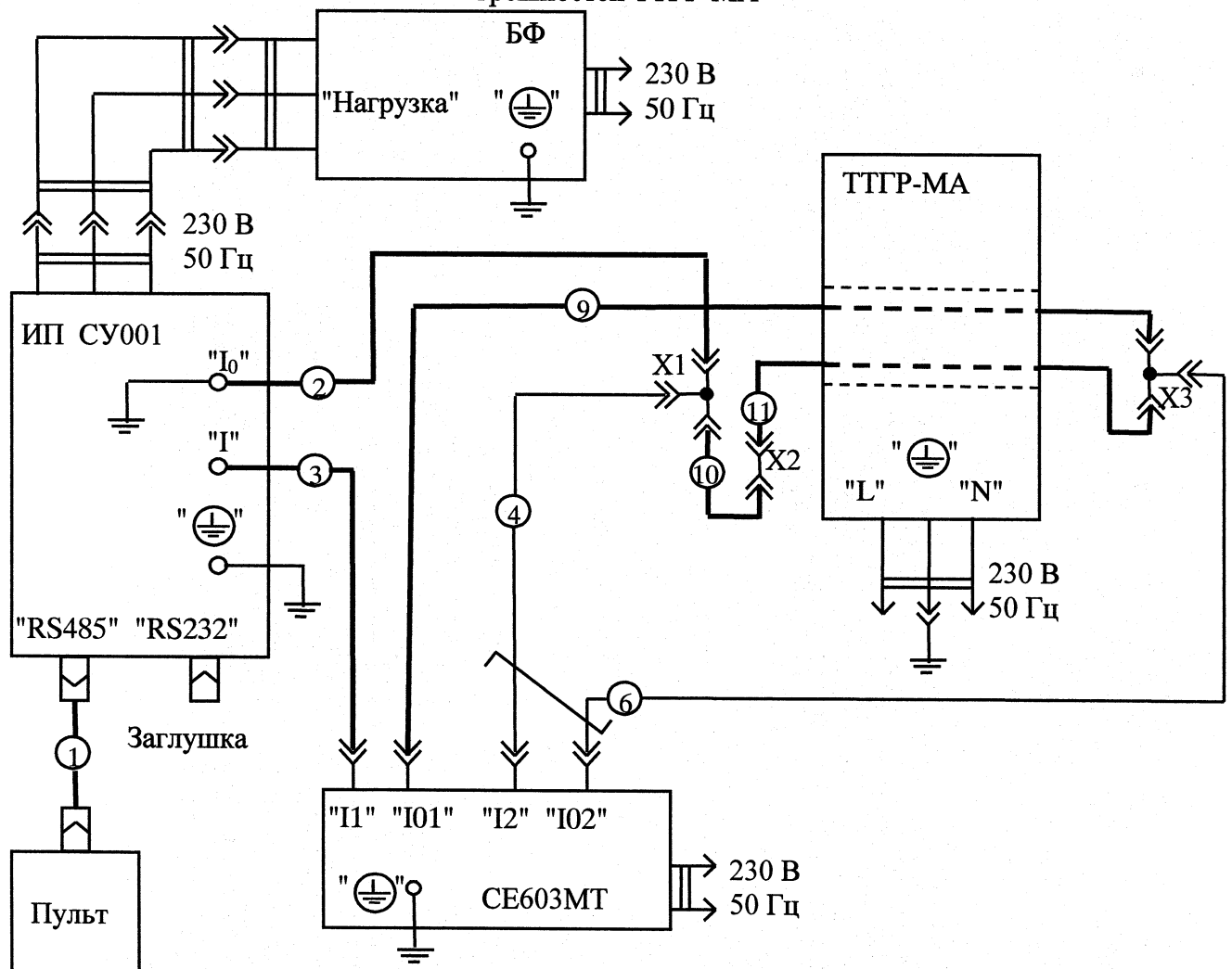
А.1.3 Требования к перемычке 8:

- перемычки должны быть выполнены на основе многожильного медного изолированного провода ПВЗ-16 с площадью поперечного сечения 16 мм²;
- длина перемычки должна быть от 0,6 до 0,7 м;
- оба конца перемычки должны быть залужены таким образом, чтобы обеспечивалась возможность подключения ее к клеммам ТТГР-М100/100 (диаметр не должен превышать 7,5 мм).

10907
 2014

Приложение Б
(обязательное)

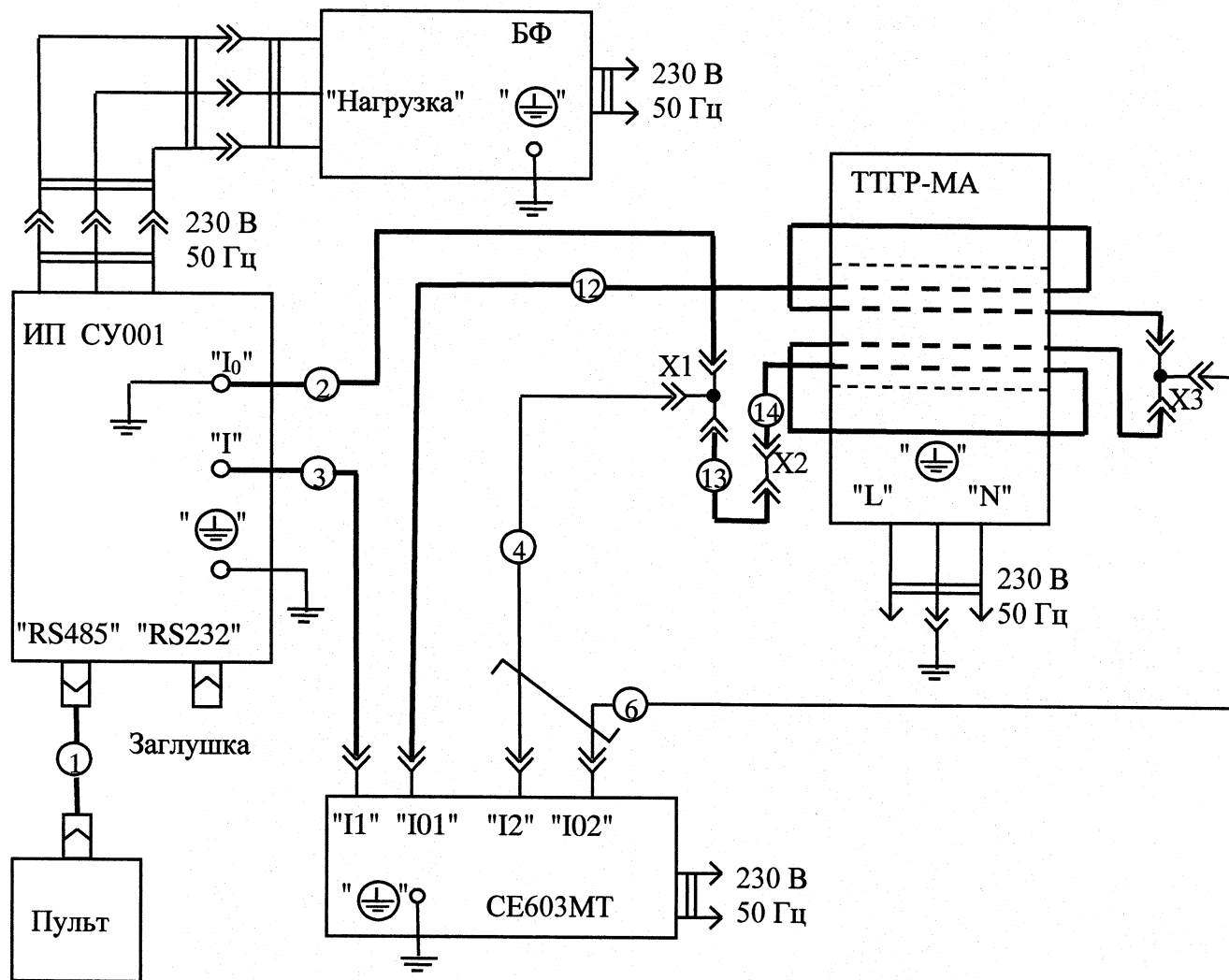
Схемы соединений для контроля относительной токовой и абсолютной угловой погрешностей ТТГР-МА



- БФ – блок фильтров установки СУ001;
 ИП СУ001 – источник питания однофазный установки СУ001;
 Пульт – пульт установки СУ001, входящий в комплект ЗИП установки СУ001;
 Заглушка – заглушка «RS232», входящая в комплект ЗИП установки СУ001;
 СЕ603МТ – ваттметр-счетчик многофункциональный эталонный СЕ603МТ-0,050-120;
 X1...X3 - клемма Type 064 Ruhstrat или аналогичная, 3 шт.;
 1 – кабель для подключения пульта, входящий в комплект ЗИП установки СУ001;
 2, 10, 11 – перемычки, выполненные в соответствии с требованиями п. Б.1;
 3 - кабель 120 А САНТ.685632.008 и штырь 5 САНТ.715513.003 из комплекта ЗИП ваттметра-счетчика эталонного многофункционального СЕ603МТ-0,05-120;
 4, 6 – провод SLK425-E/N Multicontact (площадь поперечного сечения проводника 2,5 мм², длина 200 см) с адаптерами LS410-I Multicontact из комплекта ЗИП ваттметра-счетчика эталонного многофункционального СЕ603МТ-0,05-120 или аналогичные;
 9 - кабель 120 А САНТ.685632.008 и наконечник 6 САНТ.301526.001 из комплекта ЗИП ваттметра-счетчика эталонного многофункционального СЕ603МТ-0,05-120.

Рисунок Б.1 – Схема соединений для контроля относительной токовой и абсолютной угловой погрешностей ТТГР-МА при количестве витков первичной и вторичной обмоток, равном 1

№ 4 06 01 7090 77



- БФ – блок фильтров установки СУ001;
 ИП СУ001 – источник питания однофазный установки СУ001;
 Пульт – пульт установки СУ001, входящий в комплект ЗИП установки СУ001;
 Заглушка – заглушка «RS232», входящая в комплект ЗИП установки СУ001;
 СЕ603МТ – ваттметр-счетчик многофункциональный эталонный СЕ603МТ-0,050-120;
 X1...X3 - клемма Type 064 Ruhstrat или аналогичная, 3 шт.;
 1 – кабель для подключения пульта, входящий в комплект ЗИП установки СУ001;
 2, 13, 14 – переключки, выполненные в соответствии с требованиями п. Б.2;
 3 - кабель 120 А САНТ.685632.008 и штырь 5 САНТ.715513.003 из комплекта ЗИП ваттметра-счетчика эталонного многофункционального СЕ603МТ-0,05-120;
 4, 6 – провод SLK425-E/N Multicontact (площадь поперечного сечения проводника 2,5 мм², длина 200 см) с адаптерами LS410-I Multicontact из комплекта ЗИП ваттметра-счетчика эталонного многофункционального СЕ603МТ-0,05-120 или аналогичные;
 9 - кабель 120 А САНТ.685632.008 и наконечник 6 САНТ.301526.001 из комплекта ЗИП ваттметра-счетчика эталонного многофункционального СЕ603МТ-0,05-120.

Рисунок Б.2 – Схема соединений для контроля относительной токовой и абсолютной угловой погрешностей ТТГР-МА при количестве витков первичной и вторичной обмоток, равном 2

70907 № 1.06.04 Зав. 24.08.2017

Б.1 Требования к перемычкам 2, 10, 11 для сборки схемы соединений, приведенной на рисунке Б.1.

Б.1.1 Требования к перемычке 2:

- перемычка должна быть выполнена на основе многожильного медного изолированного провода ПВЗ-16 с площадью поперечного сечения 16 мм^2 ;
- длина перемычки должна быть от 0,6 до 0,7 м;
- один конец перемычки должен заканчиваться кабельным наконечником, обеспечивающим надежный контакт с малым переходным сопротивлением (например, кабельные наконечники КВТ 16-8-6 или ТМЛ 16-8-6, обжатый специальным инструментом или зафиксированный на проводнике ПВЗ-16 надежным паяным соединением);
- другой конец перемычки должен быть залужен таким образом, чтобы обеспечивалась возможность подключения его к выходным клеммам однофазного источника питания установки СУ001 (диаметр не должен превышать 7,5 мм).

Б.1.2 Требования к перемычке 10:

- перемычка 10 должна быть изготовлена 4-х видов:
- из провода ПВЗ-16 с площадью поперечного сечения 16 мм^2 длиной от 3,6 до 3,8 м (номинальное значение сопротивления 0,004 Ом, см. примечание ниже), условный номер 10.1 и длиной от 4,5 до 4,7 м, (номинальное значение сопротивления 0,005 Ом), условный номер 10.2;
- из провода ПВЗ-2,5 с площадью поперечного сечения $2,5 \text{ мм}^2$ длиной от 1,3 до 1,5 м (номинальное значение сопротивления 0,010 Ом), условный номер 10.3 и длиной от 2,7 до 2,9 м (номинальное значение сопротивления 0,020 Ом), условный номер 10.4;
- для исключения влияния магнитного поля, возникающего вокруг проводника при протекании по нему тока, на результаты измерений, проводник перемычек 10, кроме перемычки длиной от 0,3 до 0,4 м, должен быть сложен в середине и перевит с шагом не более 0,1 м;
- оба конца перемычек из провода ПВЗ-16 должны заканчиваться кабельными наконечниками, обеспечивающими надежный контакт с малым переходным сопротивлением (например, кабельные наконечники КВТ 16-8-6 или ТМЛ 16-8-6, обжатые специальным инструментом или зафиксированные на проводнике ПВЗ-16 надежным паяным соединением);
- оба конца перемычек из провода ПВЗ-2,5 должны быть сформованы таким образом, чтобы было возможным их подключение к клеммам X1 и X2 в схеме соединений, приведенной на рисунке 4.2.

Примечание - Соответствие перемычек 10 требованиям по сопротивлению обеспечивается выполнением требований по длине провода и контролируется при проведении испытаний путем измерения падения напряжения при протекании тока известной силы. Требования к падению напряжения приведены в таблицах 5.3, 5.4. Требования к сопротивлению остальных перемычек не предъявляются, пригодность к использованию для испытаний обеспечивается соблюдением требований, приведенных в данном пункте.

Б.1.3 Требования к перемычке 11:

- перемычка 11 должна быть длиной от 0,6 до 0,7 м;
- перемычка должна быть выполнена на основе многожильного медного изолированного провода ПВЗ-25 с площадью поперечного сечения 25 мм^2 ;
- оба конца перемычки должны заканчиваться кабельными наконечниками, обеспечивающими надежный контакт с малым переходным сопротивлением (например, кабельные наконечники КВТ 25-8-8 или ТМЛ 25-8-8, обжатые специальным инструментом или зафиксированные на проводнике ПВЗ-25 надежным паяным соединением).

70907

Б.2 Требования к перемычкам 2, 13, 14 для сборки схемы соединений, приведенной на рисунке Б.2.

Б.2.1 Требования к перемычке 2 см. в п. Б.1.1.

Б.2.2 Требования к перемычке 13:

- перемычка 13 должна быть изготовлена 4-х видов:
- из провода ПВЗ-16 с площадью поперечного сечения 16 мм^2 длиной от 4,4 до 4,7 м (номинальное значение сопротивления $0,005 \text{ Ом}$), условный номер 13.1 и длиной от 6,2 до 6,5 м (номинальное значение сопротивления $0,007 \text{ Ом}$), условный номер 13.2;
- из провода ПВЗ-2,5 с площадью поперечного сечения $2,5 \text{ мм}^2$ длиной от 1,9 до 2,1 м (номинальное значение сопротивления $0,014 \text{ Ом}$), условный номер 13.3 и длиной от 3,8 до 4,2 м (номинальное значение сопротивления $0,028 \text{ Ом}$), условный номер 13.4;
- для исключения влияния магнитного поля, возникающего вокруг проводника при протекании по нему тока, на результаты измерений, проводник перемычек 13 должен быть сложен в середине и перевит с шагом не более $0,1 \text{ м}$;
- оба конца перемычек из провода ПВЗ-16 должны заканчиваться кабельными наконечниками, обеспечивающими надежный контакт с малым переходным сопротивлением (например, кабельные наконечники КВТ 16-8-6 или ТМЛ 16-8-6, обжатые специальным инструментом или зафиксированные на проводнике ПВЗ-16 надежным паяным соединением);
- оба конца перемычек из провода ПВЗ-2,5 должны быть сформованы таким образом, чтобы было возможным их подключение к клеммам X1 и X2 в схеме соединений, приведенной на рисунке 4.3.

Примечание - Соответствие перемычек 13 требованиям по сопротивлению обеспечивается выполнением требований по длине провода и контролируется при проведении испытаний путем измерения падения напряжения при протекании тока известной силы. Требования к падению напряжения приведены в таблицах 5.3, 5.4. Требования к сопротивлению остальных перемычек не предъявляются, пригодность к использованию для испытаний обеспечивается соблюдением требований, приведенных в данном пункте.

Б.2.3 Требования к перемычке 14:

- перемычка 14 должна быть длиной от 1,2 до 1,4 м;
- перемычка должна быть выполнена на основе многожильного медного изолированного провода ПВЗ-25 с площадью поперечного сечения 25 мм^2 ;
- оба конца перемычки должны заканчиваться кабельными наконечниками, обеспечивающими надежный контакт с малым переходным сопротивлением (например, кабельные наконечники КВТ 25-8-8 или ТМЛ 25-8-8, обжатые специальным инструментом или зафиксированные на проводнике ПВЗ-25 надежным паяным соединением).

Приложение В
(рекомендуемое)

Протокол (первичной) поверки № _____

от _____

1 Поверяемый прибор:

Трансформатор тока гальванической развязки ТТГР-М исполнение:
ТТГР-М _____

Заводской № _____

год выпуска _____

Поверка проводилась по САНТ. 421414.002 Д1

2 Эталонные средства измерений применяемые при поверке: _____

3 Условия поверки:

- температура _____ °С
- отн. влажность _____ %
- атм. давление _____ мм.рт.ст.

4 Результаты поверки:

Результаты определения погрешностей

| | | | | |
|--|--|--|--|--|
| | | | | |
| | | | | |
| | | | | |
| | | | | |
| | | | | |

5 Заключение: _____

Поверитель _____

№ 7 06 04 Звч → 4 00 9 07

