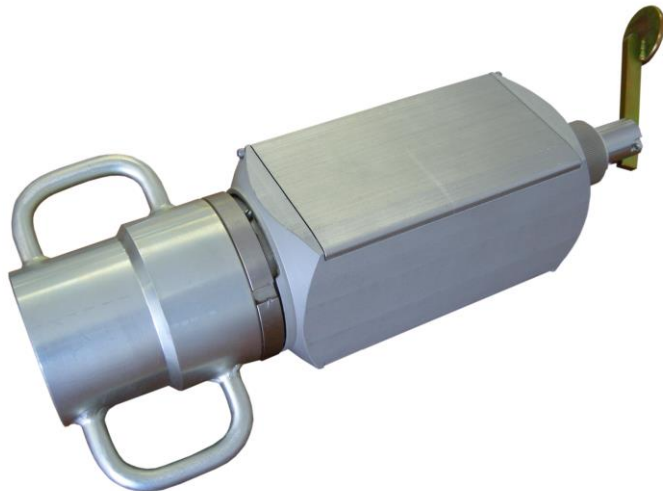


EAC

**УРОВНЕМЕР
СУДОС – мини 2**

РУКОВОДСТВО ПО ЭКСПЛУАТАЦИИ



ТОМСК

СОДЕРЖАНИЕ

1. ОБЩИЕ СВЕДЕНИЯ ОБ ИЗДЕЛИИ.....	7
2. ОСНОВНЫЕ ТЕХНИЧЕСКИЕ ХАРАКТЕРИСТИКИ	8
3. СОСТАВ И КОМПЛЕКТ ПОСТАВКИ	10
4. ИНСТРУКЦИЯ ПО БЕЗОПАСНОЙ ЭКСПЛУАТАЦИИ.....	11
4.1. ОБЩИЕ ПОЛОЖЕНИЯ (НОРМАТИВНАЯ БАЗА)	11
4.2. ТРЕБОВАНИЯ К ПЕРСОНАЛУ	11
4.3. ОБЪЕКТ ИССЛЕДОВАНИЯ.....	12
4.3.1. Требования к объекту исследования	12
4.4. ПОРЯДОК МОНТАЖА И ДЕМОНТАЖА ОБОРУДОВАНИЯ	13
4.4.1. Подготовка наземного оборудования	13
4.4.2. Порядок монтажа уровнемера	13
4.4.3. Демонтаж уровнемера.....	14
5. УСТРОЙСТВО И РАБОТА ИЗДЕЛИЯ.....	15
5.1. ОБЩИЕ СВЕДЕНИЯ	15
5.2. УСТРОЙСТВО, НАЗНАЧЕНИЕ И РАБОТА СОСТАВНЫХ ЧАСТЕЙ	15
5.2.1. Уровнемер СУДОС – мини 2	15
5.2.2. Шаровая насадка	17
5.2.6. Рукоятка для монтажа прибора на скважине	19
5.2.7. Дополнительные аксессуары	19
5.3. РАБОТА ПРИБОРА.....	21
5.3.1. Принцип действия.....	21
5.3.2. Органы управления и индикации	22
5.3.3. Основные функции кнопок клавиатуры	23
5.3.4. Режимы работы прибора.....	24
5.3.5. Включение и выключение	32
5.3.6. Обеспечение взрывозащищенности изделия.	33
5.3.7.1. Меры по обеспечению взрывозащищенности перед процессом производства:	34
5.3.8. указания мер безопасности и охраны окружающей среды	36
6. ПОДГОТОВКА К ПРОВЕДЕНИЮ ИССЛЕДОВАНИЙ	37
6.1. ПОДГОТОВКА ПРИБОРА К РАБОТЕ	38
7. ПРОВЕДЕНИЕ ИЗМЕРЕНИЙ	38
7.1. КОНТРОЛЬ УРОВНЯ ЖИДКОСТИ	39
7.1.1. Запись эхограммы и определение уровня	39
7.1.2. Запись широкополосной эхограммы (для широкополосного уровнемера)	41
7.2. АВТОМАТИЧЕСКАЯ РЕГИСТРАЦИЯ ДАВЛЕНИЯ ГАЗА В ЗАТРУБНОМ ПРОСТРАНСТВЕ НА УСТЬЕ СКВАЖИНЫ	42
8. ТЕХНИЧЕСКОЕ ОБСЛУЖИВАНИЕ	43
8.1. РЕГЛАМЕНТ ПРОВЕДЕНИЯ ТЕХНИЧЕСКОГО ОБСЛУЖИВАНИЯ	43
8.2. МЕТОДИКА ПРОВЕДЕНИЯ ТЕХНИЧЕСКОГО ОБСЛУЖИВАНИЯ	44
8.2.1. Очистка конусной присоединительной резьбы, акустического датчика, датчика давления и лицевой панели	44
8.2.2. Уход за выпускным клапаном	46

8.2.3. Очистка разъема для подключения внешних устройств	47
8.2.4. Контроль функционирования.....	47
8.2.5. Опрессовка.....	48
8.2.6. Замена уплотнительных колец	49
9. ХРАНЕНИЕ, ТРАНСПОРТИРОВАНИЕ И УТИЛИЗАЦИЯ ПРИБОРА	50
ПРИЛОЖЕНИЯ	50
ПРИЛОЖЕНИЕ 1. КОНТРОЛЬ УРОВНЯ В ОСЛОЖНЕННЫХ УСЛОВИЯХ	50
Приложение 1.1. Рекомендации по измерениям в осложненных условиях ..	51
ПРИЛОЖЕНИЕ 2. УСТАНОВКА РАБОЧЕЙ ТАБЛИЦЫ ПОПРАВКИ	53
ПРИЛОЖЕНИЕ 3. ЗАВИСИМОСТЬ СКОРОСТИ ЗВУКА ОТ ЗАТРУБНОГО ДАВЛЕНИЯ.....	56
ПРИЛОЖЕНИЕ 4. ЗАРЯД АККУМУЛЯТОРА	57
ПРИЛОЖЕНИЕ 5. ПЕРЕДАЧА ДАННЫХ В КОМПЬЮТЕР	57
Приложение 6. Визуализация ЭХОГРАММЫ НА ГРАФИЧЕСКОМ ДИСПЛЕЕ.	64
Приложение 7. Установка даты и времени. Инициализация памяти.	66
Приложение 8. Установка номера оператора и номера цеха, ОБНУЛЕНИЕ СЕКУНД.	68
Приложение 9. Установка нуля датчика давления	69
ПРИЛОЖЕНИЕ 10. ТЕСТИРОВАНИЕ УРОВНЕМЕРА	70
Приложение 10.1. Перезапуск уровнемера.....	71
Приложение 10.2. Тест записанных ЭХОГРАММ	71
ПРИЛОЖЕНИЕ 11. НЕИСПРАВНОСТИ, ВЫЯВЛЯЕМЫЕ ПРИ ТЕСТИРОВАНИИ УРОВНЕМЕРА	72
ПРИЛОЖЕНИЕ 12. ПЕРЕЧЕНЬ ВОЗМОЖНЫХ НЕИСПРАВНОСТЕЙ И МЕТОДЫ ИХ УСТРАНЕНИЯ	74
ЛИСТ РЕГИСТРАЦИИ ИЗМЕНЕНИЙ	76

**КОМПАНИЯ «СИАМ» БЛАГОДАРИТ ВАС
ЗА ПРИОБРЕТЕНИЕ УРОВНЕМЕРА «СУДОС-МИНИ 2»
И ПРОСИТ СОБЛЮДАТЬ ОСНОВНЫЕ ТРЕБОВАНИЯ ПРИ
ЕГО ЭКСПЛУАТАЦИИ:**

- Данный уровнемер является электронным прибором с микроконтроллерным управлением, снабженный внутренним аккумулятором, дисплеем, клавиатурой, памятью и пр. При эксплуатации прибора не допускайте ударов, сильных вибраций, воздействия кислот, щелочей и сильных растворителей. Не погружайте прибор в жидкость!
- Перед первым включением уровнемера, после длительного хранения, вначале проведите заряд аккумулятора (Приложение 4) и только после этого включайте прибор. Всегда заряд аккумулятора необходимо проводить до полного его заряда. Нельзя прерывать процесс заряда, а также заряжать аккумулятор при отрицательных температурах, так как это ведет к преждевременному выходу его из строя!
- Не проводите инициализацию при разряженном аккумуляторе (индикатор мигает), а также не выключайте прибор после запуска процесса инициализации до ее полного завершения.
- При проведении инициализации возможно переустановить дату и время в приборе, однако при этом происходит стирание всей накопленной информации из памяти уровнемера без возможности ее восстановления. Поэтому перед проведением инициализации

рекомендуем сохранить результаты измерений в компьютерной базе данных «БД СИАМ».

- Уровнемер данной модели имеет возможность передавать информацию в персональный компьютер. Во избежание ошибок и потери информации при передаче данных в компьютер внимательно ознакомьтесь и четко соблюдайте требования эксплуатационной документации на соответствующие программные продукты и устройства. Обращайте внимание на установленный номер версии программного обеспечения. Данный прибор работает с «БД СИАМ» версии V2.5 и выше.

- При затяжке прибора на измерительном патрубке устьевой арматуры скважины необходимо использовать штатные скобы на корпусе. Запрещается использование ударного инструмента, а также корпус уровнемера в качестве рычага!

- Не вращайте корпус и клапан при избыточном давлении в рабочем объеме уровнемера! Рекомендуем после монтажа уровнемера, повернуть корпус и клапан в удобное положение, а только затем открывать задвижку на измерительном патрубке. Пренебрежение этим требованием резко сокращает ресурс работы подвижных уплотнений.

- При эксплуатации уровнемера выполняйте требования раздела «Техническое обслуживание» настоящего документа! Не допускайте сильного загрязнения внутренних частей уровнемера, особенно акустического датчика, клапана и присоединительной конусной

резьбы – это приводит к ухудшению работы прибора и уменьшению его рабочего ресурса.

▪ Ремонт изделия проводится только службой сервиса компании «СИАМ» или сертифицированными специалистами. Не санкционированное вскрытие прибора, а также нарушение правил эксплуатации влечет потерю гарантийных обязательств!

1. ОБЩИЕ СВЕДЕНИЯ ОБ ИЗДЕЛИИ

В данном документе представлены два варианта исполнения уровнемера:

- 1) *СУДОС - мини 2* (типовое исполнение),
- 2) *СУДОС - мини 2 широкополосный*,

Уровнемер *СУДОС - мини 2* (далее уровнемер) предназначен для оперативного контроля уровня жидкости в добывающих нефтяных скважинах.

Уровнемер обеспечивает контроль статического и динамического уровня, регистрацию кривых падения и восстановления уровня, автоматическую регистрацию давления газа в затрубном пространстве на устье скважины.

Уровнемер может применяться для слежения за уровнем жидкости во время эксплуатации скважин, а также при их запуске после ремонта или простоя.

Уровнемер может устанавливаться во взрывоопасных зонах класса 1 и 2 по IEC 60079-10-1-2013 помещений и наружных установок в соответствии с маркировкой взрывозащиты **1Ex ib ПВ Т3 X**, требованиями ГОСТ IEC 60079-14-2013 и других нормативных документов, регламентирующих применение электрооборудования во взрывоопасных зонах, в которых возможно образование взрывоопасных смесей категории ПА, ПВ и групп Т1, Т2, Т3 по ГОСТ Р МЭК 60079-20-1-2011 в рабочем диапазоне температур от минус 40 °С до +50 °С.

Уровнемер *СУДОС - мини 2 широкополосный* (далее широкополосный уровнемер) может применяться для записи широкополосных эхограмм по которым в компьютере определяется скорость звука в нефтяных скважинах.

2. ОСНОВНЫЕ ТЕХНИЧЕСКИЕ ХАРАКТЕРИСТИКИ

1. Маркировка взрывозащиты по ГОСТ 31610.0-2014 (IEC 60079-0:2011)	1Ex ib ПВ Т3
2. Диапазон контролируемых уровней - с разрешающей способностью	(20 ÷ 6000) м 1 м
3. Диапазон контролируемых давлений - с разрешающей способностью	(0 ÷ 100) кгс/см ² 0.1 кгс/см ²
4. Емкость энергонезависимой памяти - для символьных отчетов - для графиков	12064 2605

5. Емкость энергонезависимой памяти *	
- для символьных отчетов	8512
- для графиков	400
- для широкополосных эхограмм	261
6. Время непрерывной работы после полного заряда аккумулятора в нормальных климатических условиях, не менее	14 часов
7. Время заряда разряженного аккумулятора	4 часа
8. Время хранения данных в энергонезависимой памяти, не менее	5 лет
9. Рабочий диапазон температур	(-40 ÷ +50)°C
10. Относительная влажность воздуха при температуре плюс 30°C	до 80%
11. Срок службы прибора	5 лет
12. Масса, не более	2,9 кг
Примечание. * - для широкополосного уровнемера	

Внимание.
Не забывайте обновлять программное обеспечение для работы с прибором на персональном компьютере.
Информацию можно получить на сайте
www.siamoil.ru

3. СОСТАВ И КОМПЛЕКТ ПОСТАВКИ

Наименование	Кол-во	Примечание
1. Уровнемер СУДОС – мини 2	1	
2. Кабель интерфейсный USB	1	
3. Блок питания с USB разъёмом	1	
4. Автомобильный блок питания с USB разъёмом	1	*
5. Шаровая насадка (либо резиновая сфера)	1	
6. Сумка для переноски прибора	1	
7. Программное обеспечение для персонального компьютера:		
• Флеш память с БД “СИАМ”. Версия 2.5 (и выше)	1	
8. Эксплуатационная документация:		
• СУДОС - мини 2. Паспорт	1	
• СУДОС - мини 2. ТО и ИЭ	1	
• Руководство пользователя БД “СИАМ”	1	
9. ЗИП		
• Рукоятка для монтажа прибора на скважине	1	
• Для клапанного узла:		
- Кольцо 020-024-25-2-3	1	
- Конус ИЗМ. 8.323.011	1	

Примечание 1.

* - Опционально

Генератор акустических импульсов ГАИ-1, Клапан универсальный, Газобаллонное оборудование ГБО-02 поставляются по отдельному заказу.

Примечание 2.

Производитель оставляет за собой право вносить изменения в конструкцию и комплектность продукции, не ухудшающие характеристики (в связи с доработками как самого устройства, так и его программного обеспечения), без предварительного уведомления и внесения изменений в паспорт продукции и иную эксплуатационную документацию.

4. ИНСТРУКЦИЯ ПО БЕЗОПАСНОЙ ЭКСПЛУАТАЦИИ

4.1. Общие положения (нормативная база)

- Конструкция устьевого оборудования скважины должна соответствовать схеме, утвержденной органами Госгортехнадзора.
- Подготовка скважины к исследованиям и проведение исследований должны проводиться в соответствии с требованиями настоящей Инструкции и внутренних инструкций по обслуживанию и исследованию скважин, утвержденных руководителем предприятия.
- Работа с исследовательским оборудованием должна проводиться согласно инструкциям по эксплуатации, поставляемым вместе с оборудованием фирмой-изготовителем.
- Мероприятия по обеспечению безопасности регламентируются инструкциями по охране труда для соответствующих видов работ, утвержденными отделом охраны труда предприятия, и "Правилами безопасности в нефтяной и газовой промышленности", утвержденными Госгортехнадзором России.

4.2. Требования к персоналу

- К проведению исследовательских работ на скважинах допускаются лица не моложе 18 лет, имеющие образование не ниже среднего, допущенные к работе по состоянию здоровья.
- Персонал должен пройти профессиональное обучение, проверку знаний и иметь соответствующую группу допуска для проведения работ согласно квалификационным требованиям: операторы по добыче нефти и газа не ниже 5 разряда; операторы по исследованию скважин не ниже 4 разряда.
- Персонал должен пройти обучение работе с исследовательским оборудованием. Обучение проводится сотрудниками фирмы-изготовителя непосредственно на рабочем месте.

4.3. Объект исследования

Исследования, связанные с измерением давления и контролем уровня жидкости, проводятся на нефтяных и газовых добывающих скважинах различного способа эксплуатации (фонтан, газлифт, механизированная добыча и т.д.), а также на нагнетательных, водозаборных, контрольных и других скважинах.

4.3.1. Требования к объекту исследования

- Обустройство и эксплуатация скважины должны выполняться в соответствии с "Правилами безопасности в нефтяной и газовой промышленности".
- Исследуемая скважина независимо от ее назначения и способа эксплуатации должна иметь технологический отвод, оборудованный задвижкой и имеющий патрубок для подключения устройства для волнометрирования. Определение уровня жидкости возможно только в том пространстве скважины (трубное, межтрубное, затрубное, заколонное), которое соединяется с используемым технологическим отводом. Технологический отвод при проведении измерений не должен иметь резких сужений (штуцеров, дозаторов и подобных устройств). Патрубок технологического отвода должен иметь трубную конусную резьбу 60 по ГОСТ 633-80. Он должен располагаться на высоте от 0,2 до 1,8 метра над землей. При высоте более 1,8 метра необходимо использовать стационарные или переносные площадки при условии их соответствия требованиям "Правил безопасности в нефтяной и газовой промышленности". Неиспользуемый патрубок должен быть закрыт технологической заглушкой.
- На пути следования звукового импульса допускается не более двух изгибов трубопровода под углом 90 градусов на расстоянии до 20 метров от патрубка.

4.4. Порядок монтажа и демонтажа оборудования

4.4.1. Подготовка наземного оборудования

- Убедитесь в исправности задвижки технологического отвода и контрольного манометра.
- Проверьте соответствие давления в исследуемом пространстве скважины максимально допустимому давлению для применяемого прибора.
- Снимите заглушку с технологического патрубка. Очистите резьбовую часть от грязи, нефти, песка и т. д. Проверьте соответствие резьбы указанным выше требованиям. В случае обнаружения несоответствия типа резьбы, сильного износа, коррозии или повреждения резьбовой части патрубка проводить исследования запрещается.
- Очистите внутреннюю полость патрубка от парафина, гидратов, льда и т.п.

4.4.2. Порядок монтажа уровнемера

- Очистите от загрязнения и проверьте резьбовую часть присоединительной муфты уровнемера. При сильном износе, коррозии или повреждении резьбовой части монтаж уровнемера не допускается.
- Откройте на короткое время (1-2 секунды) задвижку на технологическом отводе для его продувки (очистки от возможных конденсатных, ледовых, грязевых и прочих пробок).
- Смонтируйте уровнемер, накрутив его до упора на патрубок и тщательно затянув, чтобы не произошло его смещение под давлением. Момент затяжки должен быть не менее 200 ± 30 Н·м (20 ± 3 кгс·м). Для затяжки резьбы используйте скобы на резьбовой присоединительной муфте уровнемера и рукоятку из комплекта

прибора. Вместо рукоятки допускается использовать любой удобный рычаг.

▪ **Внимание! При затяжке запрещается использование ударного инструмента, а также поворотного корпуса уровнемера в качестве рычага.**

▪ Поверните клапанную головку таким образом, чтобы отверстие для выхода газа было в направлении "от себя".

▪ Проверьте затяжку гайки выпускного клапана уровнемера, при ослаблении – затяните.

▪ Поверните корпус прибора с элементами индикации и клавиатуры в удобное для доступа и обзора положение.

▪ **Внимание! Вращать поворотный корпус и клапан допускается только при отсутствии давления в рабочем объеме уровнемера.**

▪ Откройте крышку клавиатуры и индикатора. Включите прибор в режим контроля давления.

▪ Постепенно, не допуская пневматического или гидравлического удара, открывайте задвижку, пока газ не начнет поступать в уровнемер. Приостановите открытие задвижки, пока давление в скважине и рабочем объеме уровнемера не выровняется, а затем полностью откройте задвижку. Процесс выравнивания давлений контролируйте по индикатору прибора в режиме контроля давления.

▪ Во избежание утечек газа в резьбовых соединениях используйте резьбовую уплотняющую смазку Р-402 (ТУ 38.101.330-73) или уплотнительную ленту ФУМ 0,1х20 (ТУ6-05-1388-86).

▪

4.4.3. Демонтаж уровнемера

▪ Выключите прибор.

▪ Закройте задвижку технологического отвода.

▪ Откройте выпускной клапан уровнемера и сбейте избыточное давление из рабочего объема.

- Отверните уровнемер и снимите его с патрубка. Слейте из рабочего объема конденсат, очистите резьбовую часть и уложите уровнемер в штатную сумку.
- Закройте патрубок технологической заглушкой.

5. УСТРОЙСТВО И РАБОТА ИЗДЕЛИЯ

5.1. Общие сведения

Уровнемер *СУДОС – мини 2* представляет собой электронный моноблочный прибор в миниатюрном исполнении. Он полностью автономен и обеспечивает все функциональные возможности скважинного уровнемера. Прибор имеет непосредственную индикацию всех основных параметров и результатов контроля.

С помощью генератора акустических импульсов ГАИ-1 уровнемер обеспечивает контроль уровня для скважин с малым затрубным давлением.

Прибор поддерживает экспорт информации в компьютер. Прикладная программа *БД “СИАМ”*, входящая в комплект поставки, дает возможность создания и ведения компьютерных баз данных, дополнительной обработки и углубленного анализа результатов измерений.

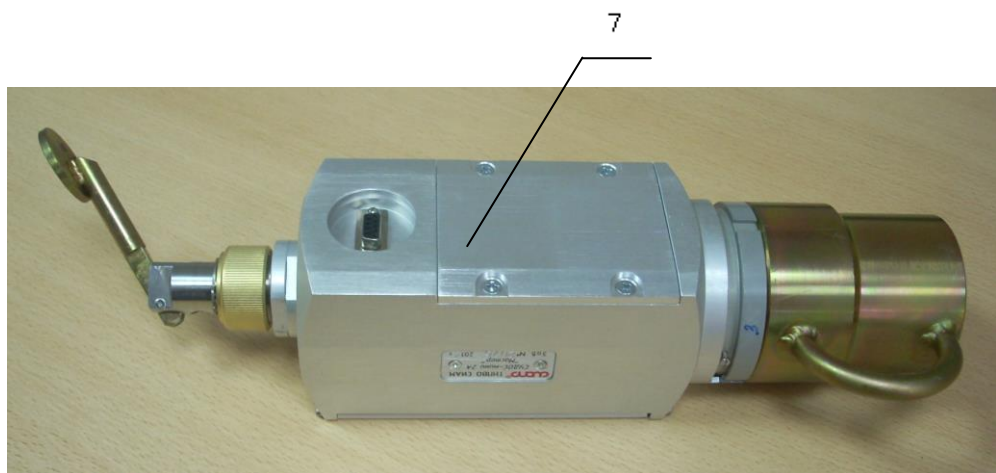
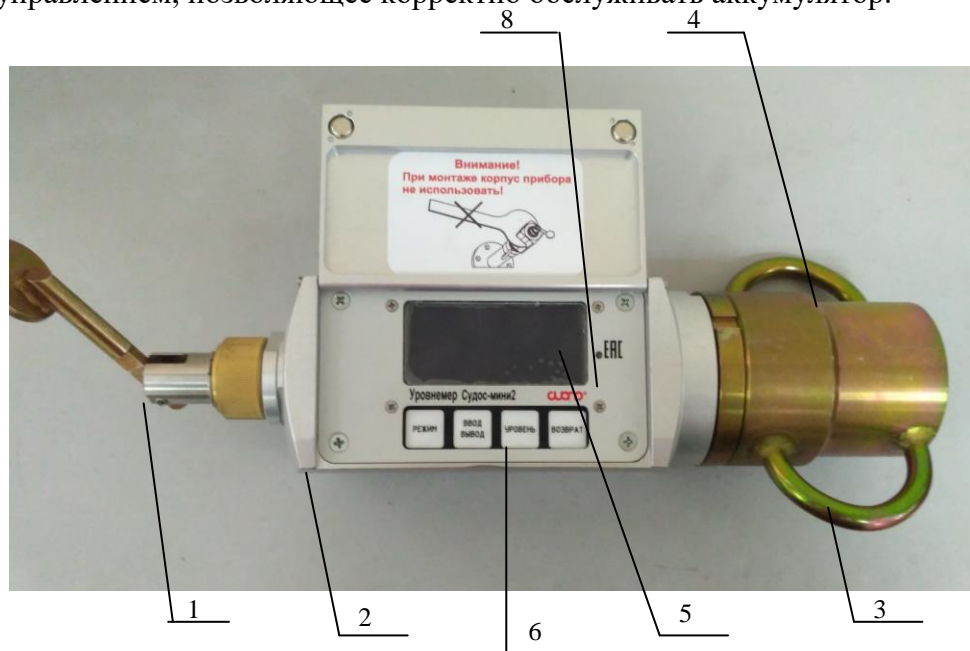
5.2. Устройство, назначение и работа составных частей

5.2.1. Уровнемер *СУДОС – мини 2*

Уровнемер предназначен для генерации акустических импульсов в затрубном пространстве, приема, преобразования и анализа акустического отклика (эхо-сигнала), определения уровня жидкости, контроля давления на устье скважины. Уровнемер работает по внутренней программе под управлением встроенного микропроцессорного контроллера, который синхронизирует работу всех элементов, осуществляет обработку информации с первичных датчиков, производит вычисление уровня, отображает режимы работы, результаты контроля и эхограмму на графическом

индикаторе, заносит параметры и результаты измерений в свою долговременную память, а также обеспечивает связь с компьютером.

Уровнемер питается от встроенного аккумулятора с ресурсом не менее 1000 циклов “заряд-разряд”. Для его заряда в уровнемере имеется встроенное зарядное устройство, с программным управлением, позволяющее корректно обслуживать аккумулятор.



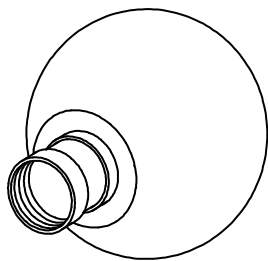
Уровнемер содержит:

- 1 - поворотный съемный выпускной клапан;
- 2 - поворотный корпус прибора;
- 3 - две монтажные скобы;
- 4 - резьбовая соединительная муфта;
- 5 - графический индикатор;
- 6 - кнопочная клавиатура;
- 7 - разъем для подключения внешних устройств (сетового адаптера, шнура для заряда от бортовой сети автомобиля, компьютера);
- 8 – индикатор заряда.

При контроле уровня прибор «Судос Мини 2» устанавливается непосредственно на измерительный патрубок устьевого арматуры скважины и не требует использования измерительных кабелей. Органы управления и индикации размещены на поворотном корпусе и имеют защитную крышку. Корпус вместе с клапаном, органами управления и индикации может устанавливаться в удобное для обзора и доступа положение путем вращения (225°) вокруг его продольной оси в любом направлении. Выпускной клапан, независимо от корпуса, может также вращаться без ограничения вокруг своей продольной оси для установки выкидного сопла в сторону от оператора.

Внимание! Вращать корпус и клапан допускается только при отсутствии давления в рабочем объеме уровнемера.

5.2.2. Шаровая насадка



Шаровая насадка (резиновая сфера) предназначена для формирования акустического импульса при отсутствии избыточного давления газа в затрубном пространстве скважины. Шаровая насадка состоит из резиновой сферы и соединительной муфты. Шаровая насадка приводится в действие резким ударом рукой по резиновой сфере. Формируется акустический импульс, достаточный для уверенного контроля уровня жидкости в скважинах до (600...800)м. После создания акустического импульса, резиновая сфера должна удерживаться в положении, которое она заняла сразу после удара, до

появления на индикаторе значения измеряемого уровня. Шаровая насадка навинчивается на уровнемер вместо съемного ручного клапана.

5.2.3 Блок питания с USB-разъёмом

Блок питания с USB-разъёмом предназначен для питания зарядного устройства, встроенного в прибор. Блок питания подключается к промышленной сети 220 В/50 Гц, прибор подключается к USB-разъёму блока питания через кабель интерфейсный USB А-В.

Блок питания обеспечивает нормальные параметры процесса заряда при напряжении сети от 190 до 240 В, при этом на его выходе формируется напряжение постоянного тока 5 В при токе нагрузки не менее 500 мА.

5.2.4 Автомобильный блок питания с USB-разъёмом

Автомобильный блок питания с USB-разъёмом позволяет заряжать прибор в полевых условиях от бортовой сети автомобиля постоянным напряжением 12 В. Автомобильный блок питания подключается к бортовой сети автомобиля, прибор подключается к USB-разъёму блока питания через кабель интерфейсный USB А-В.

Внимание! Температура заряжаемого аккумулятора должна быть в пределах от 5 до 30 °С.

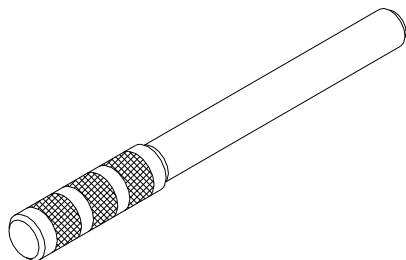
Примечание – Автомобильный блок питания с USB-разъёмом поставляется по отдельному заказу.

5.2.5 Кабель интерфейсный USB

Кабель интерфейсный USB предназначен для подключения прибора к компьютеру для обмена информацией, а также для подключения прибора к блоку питания с USB-разъёмом или к автомобильному блоку питания с USB-разъёмом для заряда аккумулятора прибора.

5.2.6. Рукоятка для монтажа прибора на скважине

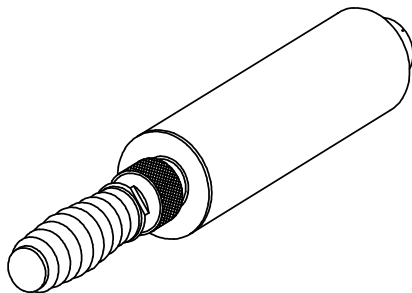
Рукоятка предназначена для обеспечения удобства монтажа и демонтажа уровнемера на скважине, имея значительную длину и прочность, позволяет с достаточным моментом (см. п.4.4.2.) затянуть уровнемер на измерительном патрубке посредством монтажных скоб на резьбовой присоединительной муфте уровнемера без использования других приспособлений.



5.2.7. Дополнительные аксессуары

- **Генератор акустических импульсов ГАИ-1**

Генератор акустических импульсов ГАИ-1 предназначен для формирования акустического воздействия при отсутствии избыточного давления газа в затрубном пространстве скважины. ГАИ-1 может использоваться также при малом затрубном давлении для контроля уровня жидкости до (1800...2500)м.



ГАИ-1 имеет резервуар для накопления избыточного давления воздуха, ручной насос, транспортный фиксатор и клапан для быстрого стравливания, которые объединены в едином конструктиве. (В ручке помещены запасные резиновые кольца для ГАИ-1)

ГАИ-1 устанавливается на уровнемер вместо съемного ручного клапана при помощи переходной втулки из комплекта прибора.

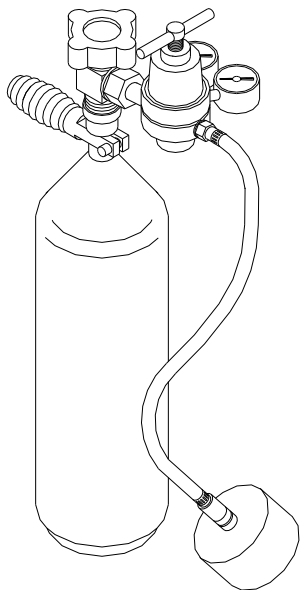
- **Клапан Универсальный**

Клапан Универсальный предназначен для применения в уровнемерах серии «СУДОС», для генерации акустического импульса путём запуска газа в скважину или выпуска газа из скважины.

Клапан устанавливается вместо обычного ручного клапана. При наличии существенного избыточного затрубного давления клапан используется как обычный ручной клапан для формирования акустического импульса путём выпуска порции газа в окружающее пространство. При малых избыточных давлениях и при вакууме клапан может быть использован для формирования акустической посылки путём впуска в затрубное пространство порции газа высокого давления. В этом случае в качестве источника избыточного давления используется комплект газобаллонного оборудования ГБО-02, заправленный азотом. При выпуске газа универсальным клапаном из затрубного пространства ресивера, из комплекта ГБО-02, может быть использован для изменения формы акустической посылки. В этом случае газобаллонное оборудование не подключается.

• Комплект Газобаллонного оборудования ГБО-2

Комплект газобаллонного оборудования (газ - азот) «ГБО-2» используется при дооснащении уровнемеров серии «СУДОС» для обеспечения контроля уровня при отсутствии и малых избыточных давлениях (2 – 4 атм.) в затрубном пространстве скважины.



ГБО-2 состоит из баллона, редуктора, ресивера и соединительного шланга. Шланг снабжён соединителем, позволяющим подключать (отключать) газобаллонное оборудование к ресиверу уровнемера.

Цилиндрический ресивер из комплекта ГБО-2 навинчивают (резьбовое соединение) на специализированный ручной клапан уровнемера. Газ из баллона типа БЦ подается через вентиль ВК94, редуктор БК-50-4 (снижает давление до 15 атм) и через шланг в накопительный ресивер. При открывании клапана уровнемера порция газа, накопленная в ресивере, поступает в затрубное

пространство скважины и тем самым формируется акустическая посылка для контроля уровня жидкости в скважине при отсутствии избыточного давления в скважине (или малом давлении, до 4 атм).

Одной заправки баллона достаточно для проведения до 250 замеров уровня при условии, что давление в баллоне 150 атм.

5.3. Работа прибора

5.3.1. Принцип действия

При контроле уровня используется метод волнометрирования. Рабочий процесс максимально автоматизирован. Участие оператора (после монтажа прибора) требуется лишь для генерации акустического импульса с помощью выпускного клапана уровнемера, либо дополнительных устройств генерации акустических импульсов (шаровая насадка, ГАИ-1).

Акустический импульс проходит по затрубному пространству скважины от прибора до уровня жидкости и обратно со скоростью, зависящей от физико – химического состояния газа. Уровнемер в течение 20 секунд контролирует эхосигнал, усиливает его и записывает в свою память. Одновременно определяется и также записывается в память давление газа в затрубном пространстве. При анализе и обработке записанной информации определяется уровень жидкости в скважине, который отображается на индикаторе, и автоматически сохраняется в энергонезависимой памяти прибора в виде символического отчета. Записанные результаты, включая полную эхограмму сигнала могут быть переданы в базу данных компьютера.

При вычислении уровня жидкости прибор автоматически выбирает скорость прохождения акустического импульса по одной из записанных в прибор таблиц для скорости звука. Номер рабочей таблицы поправок выбирается оператором. Кроме того, можно не использовать таблицы, а ввести скорость звука (вне зависимости от давления и уровня) вручную с клавиатуры.

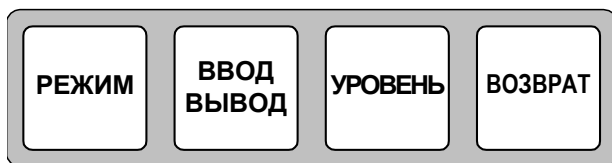
Внимание! Исходя из практики, скорость звука для скважин, даже в пределах одного месторождения, может сильно изменяться. Поэтому настоятельно рекомендуем пользоваться своей (для Вашего региона) таблицей поправок для конкретного месторождения или для групп скважин в пределах одного

месторождения. Прибор будет показывать уровень, определённый только на основе той скорости звука, которая ему задана!

Прибор автоматически анализирует также уровень всех сигналов, включая шумовые, определяется степень влияния помех и, при необходимости, автоматически включает (или отключает) программный фильтр подавления помех.

5.3.2. Органы управления и индикации

Органами управления и индикации являются: графический индикатор режимов работы, параметров и результатов измерений и четырехкнопочная клавиатура;



Индикатор используется для отображения режимов работы прибора, для контроля ввода исходных параметров (идентификационных данных) исследования, контроля хода исследования и отображения его основных численных результатов. Индикатор обеспечивает минимально необходимый набор функций, полностью поддерживающий автономную работу прибора.

Четырехкнопочная клавиатура обеспечивает ввод (изменение) необходимых параметров, ввод команд оператора, управление всеми режимами. Общий вид, расположение и обозначения кнопок клавиатуры показаны на рисунке.

Функциональное назначение кнопок подробно описано в следующем разделе.

5.3.3. Основные функции кнопок клавиатуры

РЕЖИМ

- Включение прибора.
- Последовательный перебор (по замкнутому циклу) режимов работы.
- Последовательный перебор номера позиции мигающего (изменяемого) знакоместа на индикаторе при вводе (изменении) параметров.

ВВОД ВЫВОД

- Включение прибора
- Изменение значения задаваемого параметра путем пошагового (циклического) перебора предусмотренных вариантов. Задаваемый (изменяемый) параметр отображается на индикаторе мигающим знакоместом, что означает приглашение к вводу.
- Переход по базе данных измерений к предыдущему измерению

УРОВЕНЬ

- Включение прибора
- Запуск процесса измерения уровня.
- Последовательное нажатие кнопок УРОВЕНЬ и РЕЖИМ переводит прибор из любого режима в начальный (ускоренный возврат).
- Последовательное нажатие кнопок УРОВЕНЬ и ВВОД-ВЫВОД выключает прибор.

ВОЗВРАТ

- Специальная сервисная кнопка используется как префиксная. Обеспечивает изменение направления действия кнопок РЕЖИМ и ВВОД-ВЫВОД (только при удержании кнопки ВОЗВРАТ). Кнопка ВОЗВРАТ значительно упрощает процедуры выбора нужного

числа при установке номера куста, скважины и других параметров, а также позволяет исправить ошибочное нажатие кнопок.

5.3.4. Режимы работы прибора

Общие замечания

- В данном разделе описаны режимы работы и отображаемая для них символьная индикация в том порядке, в каком они активизируются при последовательных нажатиях кнопки РЕЖИМ.
- Все установки, описанные в данном разделе (номер куста, скважины, параметры исследования) могут выполняться в любом порядке, независимо друг от друга и автоматически сохраняются в памяти прибора (в том числе при его выключении) вплоть до очередного изменения.
- В символьный отчет для каждого измерения автоматически заносятся текстовые записи, соответствующие сделанным установкам, которые затем присутствуют во всех протоколах (при передаче данных в компьютер и т.п.).
- В целях экономии времени проведения работ непосредственно на скважине рекомендуется выполнять необходимые установки заранее (при перемещениях, переездах и т.д.).

Краткое описание режимов

1. Измерение емкости аккумулятора, давления. Индикация времени даты. Прибор переходит в этот режим сразу после включения. Пример:

Е М К О С Т Ь А К К . 9 5 %
Д А В Л Е Н И Е 1 0 . 6 А Т М
1 2 : 2 0 : 2 6
2 4 / 0 9 / 1 2

1. емкость аккумулятора – 95%,
2. давление - 10,6 кгс/см²,
3. текущее время - 12 часов, 20 минут, 26 секунд
4. текущая дата – 24 сентября 2012 года.

2. Индикация и установка номера скважины, куста и месторождения. Для изменения номера нажмите кнопку «ВВОД/ВЫВОД», - шесть разрядов номера скважины начнет мигать. Кнопкой «РЕЖИМ» выберите, что нужно редактировать: номер скважины, куста или месторождения. Далее нажмите кнопку «ВВОД/ВЫВОД». Старший разряд будет мигать. Измените его до нужной величины последовательным нажатием кнопки «ВВОД/ВЫВОД». Затем, при нажатии кнопки «РЕЖИМ», происходит сохранение выбранного значения в памяти прибора и переход к следующему разряду номера куста и так далее. Имеется возможность ввода следующих букв кириллицы в последних двух разрядах номера скважины и куста: А, Б, В, Г, Д, И, К, Н, П, Р, У, Ц. Максимальное количество знакомест для номера скважины составляет 6 разрядов, для номера куста 5 разрядов и для номера месторождения 3 разряда. Пример:

С К В А Ж И Н А 4 3 2 1 0 4
К У С Т 5 2 8 1 4
М Е С Т О Р . 0 0 3
Я Р К О С Т Ь И Н Д . 5 0 %

1. номер скважины – 432104,
2. номер куста – 52814,
3. номер месторождения 003.
4. яркость индикатора – 50%

3. Вид исследования. Период и количество исследований для КВД. Отображается и выбирается вид исследования. В приборе приняты следующие условные обозначения видов исследования:

- определение статического уровня (СТАТ);
- определение динамического уровня (ДИН);
- запись кривой восстановления уровня (КВУ);
- запись кривой падения уровня (КПУ);
- автоматическая регистрация давления газа (КВД);

Выбор вида исследования осуществляется методом перебора при нажатии клавиши «ВВОД/ВЫВОД». В примере выбрано определение динамического уровня.

В И Д И С С Л Е Д . Д И Н

Для вида исследования автоматической регистрации давления – КВД в окне вида исследования высвечивается период и количество исследований. В строке периода индицируется и задается периодичность (в минутах) включения прибора при автоматической регистрации затрубного давления. Возможные варианты: 1, 2, 3, 4, 5, 7, 10, 15, 20, 30, 40, 60, 90, 120, 180, 240, 300, 420, 600, 720. Выбор периода осуществляется методом перебора при нажатии клавиши «ВВОД/ВЫВОД». В строке количества измерений индицируется и задается количество измерений для автоматической регистрации давления. Возможные варианты: “—“, 1, 2, 3, 4, 5, 7, 10, 15, 20, 30, 40, 50, 70, 100, 150, 200, 300, 400, 500, 600, 700, 800, 900, “—“, . Знак “—“

индицирует бесконечное количество измерений. При этом уровень будет работать в автоматическом режиме, пока оператор не переключит вид исследования в 1, 2 или пока не разрядится аккумулятор. Пример:

В И Д И С С Л Е Д . К В Д

П Е Р И О Д 7 2 0

К О Л . И З М Е Р . 9 0 0

1. вид исследования – КВД,
2. период – 720 минут,
3. количество измерений 900.

4. Индикация и установка номера таблицы поправок и скорости звука. Отображается и выбирается номер рабочей таблицы для скорости звука. Заводская (неизменная) установка прибора содержит три варианта:

- 0 – нет таблицы (ручной ввод скорости звука);
- 1 – таблица для региона Сибири (см. Приложение 3);
- 2 – таблица для региона Татарии (см. Приложение 3).

Кроме этого, с помощью компьютера и базы данных в прибор можно дополнительно установить любые 4 пользовательские таблицы (подробнее – см. Приложение 2). Выбор рабочей таблицы из, уже установленных в приборе, осуществляется методом перебора при нажатии клавиши «ВВОД/ВЫВОД»

Пример: выбрана рабочая таблица с номером 1.

С К О Р О С Т Ъ З В У К А**П О П Р А В К А 1**

Когда выбрана "таблица" 0 (ручной ввод скорости звука), в окне скорости звука активизируется ручной ввод скорости звука. На индикаторе отображается ранее введенная скорость звука (в м/с). Установить требуемую величину скорости можно так же, как при установке номера куста или скважины. Диапазон устанавливаемой скорости звука в ручном вводе от 200 до 499м/с.

Пример: (задана скорость звука 330 м/с)

С К О Р О С Т Ъ З В У К А**П О П Р А В К А Ф И К С****3 3 0 М / С**

5. Выпуск газа и дополнительное усиление. Режим переключения программы определения уровня в случае выпуска газа из скважины (работа с выпускным клапаном) «ВЫПУСК ГАЗА ДА» или запуска газа в скважину (работа с ГАИ или шаровой насадкой) «ВЫПУСК ГАЗА НЕТ». Для работы на скважинах с нулевым давлением (работа с ГАИ или шаровой насадкой) установите кнопкой «ВВОД» режим «ВЫПУСК ГАЗА НЕТ». При установке нового куста или скважины автоматически устанавливается режим «ВЫПУСК ГАЗА ДА». В этом окне также реализовано дополнительное усиление. Используется при слабой амплитуде отклика акустического сигнала. Для включения дополнительного усиления установите символ «ДА», чтобы на дисплее появилась

надпись «ДОП.УСИЛЕНИЕ ДА». При установке нового куста или скважины автоматически устанавливается режим «ДОП.УСИЛЕНИЕ НЕТ». В примере установлен выпуск газа из скважины и дополнительное усиление выключено.

**ВЫПУСК ГАЗА ДА
ДОП.УСИЛЕНИЕ НЕТ**

- 6. Широкополосная эхограмма.** *Для широкополосного уровнемера.* Режим включения записи широкополосных эхограмм. Широкополосные эхограммы используются для определения скорости звука после передачи на компьютер. Для включения записи широкополосных эхограмм установите «ДА», чтобы на дисплее появилась надпись «ШП.ЭХОГРАММА ДА». В примере запись широкополосных эхограмм включена.

**ВЫПУСК ГАЗА ДА
ДОП.УСИЛЕНИЕ НЕТ
ШП.ЭХОГРАММА ДА**

- 7. Ёмкость памяти и очистка памяти.** В двух счётчиках индицируется ёмкость свободной памяти прибора, оставшейся для записи результатов измерений. Первый счётчик (**СИМВ.ОТЧЕТ №**) показывает свободный ресурс для символьных отчетов (числовые параметры и результаты контроля уровня) и уменьшается на единицу при каждом измерении уровня. Второй счётчик (**ЭХОГРАММ №**) показывает свободный ресурс для графиков измерений и также уменьшается на единицу после измерения уровня. Пример: (оставшейся памяти достаточно для записи 3008 символьных отчётов и 310 графиков).

СИМВОЛ ОТЧЕТ 3008
ЭХОГРАММ 310

ОЧИСТКА ПАМЯТИ НЕТ

Общая (исходная) ёмкость памяти составляет 12064 символьных отчётов и 2605 графиков. До этих значений счётчики "сбрасываются" при инициализации и передаче данных в компьютер.

По мере заполнения всей отведенной памяти, при запоминании каждого последующего результата, автоматически "стирается" информация о первом измерении и так далее. Например, записано 310 эхограмм и 2268 символьных отчетов (**СИ740ГР 0**). Затем информация о первом записанном графике стирается и на его место записывается новый график, а символьный счётчик продолжает работать до своего заполнения, и так далее по кругу. После последующего измерения уровня на индикаторе будет высвечена следующая информация **СИ739ГР0**. И так далее **СИ738ГР0, СИ 737ГР0....СИ0ГР0, СИ0ГР0**.

Режим очистки памяти прибора и установки (изменения) времени и даты подробно описан в Приложении 8.

8. Емкость памяти широкополосных эхограмм. *Для широкополосного уровнемера.* Индицируется емкость свободной памяти для широкополосных эхограмм. Максимальная емкость памяти после инициализации памяти – 261 широкополосных эхограмм. В примере – оставшейся памяти достаточно для записи 261 широкополосных эхограмм.

СИМВ. ОТЧЕТ	3008
ЭХОГРАММ	384
ШП ЭХОГРАММ	261
ОЧИСТКА ПАМЯТИ НЕТ	

9. Индикация и установка номера оператора, номера цеха, обнуление датчика давления, коррекция секунд. Работа в данном режиме подробно описана в Приложении 10.

О П Е Р А Т О Р	1 0 4
Ц Е Х	5 2 8
Н О Л Ь Д А Т	- 1 0 . 6 А
А К 4 . 0 0	1 2 : 2 0 : 2 6

10. Список измерений. Показывается до трех измерений для текущей даты и номера скважины, отображаемых в заголовке. В каждой строке измерения показывается время измерения, количество отражений и определенный уровень жидкости. Нажатие кнопки ВВОД/ВЫВОД переход к предыдущему измерению. Нажатие кнопок ВОЗВРАТ ВВОД/ВЫВОД – переход к последующему измерению. Символ > курсор. При нажатии кнопки «РЕЖИМ» индицируется график измерения, в начале строки которого установлен курсор.

2 6 / 0 9	С К В 6 7 8 9 4 3
1 6 : 5 1 У Р	2 1 0 2 7 М
> 1 6 : 5 3 У Р	2 1 0 3 0 М

В примере показаны измерения для даты 26 сентября и номера скважины 678943. Измерение, на которое установлен курсор

выполнено в 16 часов 53 минуты, при этом определены уровень 1030 метров и два отражения. Предыдущее измерение выполнено в 16 часов 51 минуту. Определен уровень 1027 метров 2 отражения.

11. Визуализация графика эхограммы. Работа в данном режиме подробно описана в Приложении 7.

5.3.5. Включение и выключение

ВНИМАНИЕ! Перед первым включением уровнемера после его длительного хранения или транспортирования необходимо вначале провести полный заряд аккумулятора (см. Приложение 4) и только после этого включать прибор. В противном случае прибор может не включиться, либо выключиться сразу после включения, что не является признаком его неисправности.

Включение

Уровнемер включается нажатием одной из трех кнопок: РЕЖИМ, ВВОД/ВЫВОД, УРОВЕНЬ.

Прибор остается после включения в том же режиме, в каком находился перед выключением.

Выключение

Из любого режима прибор выключается последовательным нажатием кнопок УРОВЕНЬ и ВВОД/ВЫВОД. Из режима контроля затрубного давления прибор выключается нажатием кнопки ВВОД/ВЫВОД.

Прибор отключается автоматически:

- если ни одну из кнопок не нажимали более 100 секунд;
- при возникновении каких-либо неисправностей, сопровождаемых появлением надписей на индикаторе типа ОШИБКА (отключение через 20 секунд);

- при снижении напряжения аккумулятора до 2,5В.

В последнем случае вся информация в приборе сохраняется, но для предотвращения глубокого разряда аккумулятор необходимо зарядить (см. Приложение 4).

5.3.6 Обеспечение взрывозащищенности изделия.

Взрывозащищенность прибора обеспечивается примененным видом взрывозащиты «искробезопасная электрическая цепь» уровня *ib*, согласно требованиям ГОСТ 31610.11-2014 (IEC 60079-11:2011), что достигается следующим:

- Схема электрическая принципиальная содержит защитный компонент F1ib.

F1ib – компонент представляет собой неповреждаемый блок искрозащиты с ограничением тока короткого замыкания на уровне 2,25 А (максимум), с использованием токоограничительных резисторов и полупроводниковых предохранителей, включенных последовательно. Для обеспечения большей надежности работы защитного компонента F1ib в нем применено двойное резервирование элементов. Компонент F1ib интегрирован в аккумуляторный отсек прибора. Конструкция защитного компонента F1ib, выполнена с учетом требований ГОСТ 31610.11-2014 (IEC 60079-11:2011), в том числе и к путям утечки и зазорам, а также с учетом требований электрической прочности, установленных ГОСТ 3160.11-2014 (МЭК 60079.11:2011), п.6.3.13. Таким образом, электрическая цепь, выходящая из аккумуляторного отсека прибора, является искробезопасной.

- Схема электрическая принципиальная. Схема электрическая принципиальная и примененные ПКИ обеспечивают максимальную потребляемую мощность не более 0,45 Вт от внутреннего аккумулятора с максимально возможным напряжением на нем – 4,5 В. Суммарная максимальная емкость электрической цепи

составляет 380 мкф, максимальная индуктивность, не более 20мкГ вместе с зондом термоизмерительным. Максимальный ток в цепи при нормальной работе составляет не более 100мА.

- Аккумулятор типа EEMB LP103450LC-PCM-LD, типоразмера призма, общим напряжением 3,7 В и емкостью не менее 1,85 А·ч. Аккумулятор имеет специальные выполненные контакты, исключаящие возможность его неправильного включения (переполусовку), и расположен во внутреннем аккумуляторном отсеке прибора. Конструкция аккумуляторного отсека исключает выпадение аккумулятора из прибора. . Производить замену аккумулятора и заряжать аккумулятор во взрывоопасной зоне запрещается. Исходя из этого, в целях уведомления пользователя о наличии специальных условий применения прибора, паспортная табличка прибора промаркирована знаком «X».

- Максимальная температура перегрева компонентов и соединений электрической схемы при нормальной работе составляет не более 15⁰С. Таким образом, температура поверхности проводников и элементов при работе и при максимальной рабочей температуре плюс 50⁰С составляет не более 65⁰С.

- В оболочках прибора отсутствуют пластмассы, способные накапливать электростатические заряды. Оболочка прибора выполнена со степенью защиты от внешних воздействий не ниже уровня IP54 по ГОСТ 14254.

- Печатная плата искробезопасной цепи. Минимальная ширина проводников на печатной плате составляет 0,2 мм, толщина меди не менее 18 мкм.

5.3.7 Меры по обеспечению и сохранению взрывозащищенности при монтаже, эксплуатации и ремонте.

5.3.7.1. Меры по обеспечению взрывозащищенности перед процессом производства:

- элементы, применяемые в защитном компоненте Fib, проходят входной контроль, при этом:

- Резисторы проверяются по номинальному сопротивлению.

- Предохранители проверяются по ограничению тока при коротком замыкании

- материалы, применяемые для заливки защитного компонента Fib, проходят входной контроль по представленным сертификатам.

5.3.7.2 Меры по обеспечению взрывозащищенности в процессе производства:

- защитный компонент Fib, вместе с установленным аккумулятором проходит выходной контроль, при этом:

- проверяется ток короткого замыкания и напряжение разомкнутой цепи на выходе защитного компонента.

- проводится визуальный контроль места заливки. проверяется отсутствие инородных включений, пузырьков, трещин и расслоений.

5.3.7.3 Меры по обеспечению взрывозащищенности в процессе эксплуатации заключаются в следующем:

- необходимо контролировать наличие механических повреждений и коррозии на крышке или внешних оболочках прибора. В случае появления коррозии или механических повреждений эксплуатация прибора запрещается.

- также не допускается самостоятельная разборка прибора.

- запрещено превышать рабочий диапазон температур уровнемера. В случае перегрузки прибора срабатывает плата защиты аккумулятора, обеспечивая автоматическое отключение прибора, таким образом предотвращая критический отказ оборудования вследствие самовоспламенения аккумулятора.

5.3.7.4 Меры по обеспечению взрывозащищенности в процессе ремонта заключаются в выполнении следующего:

- Ремонт прибора осуществляется только сотрудниками завода – изготовителя. Ремонт сторонними организациями или физическими лицами запрещен.
- Защитный компонент Fib не подлежит ремонту, выполнен как неповреждаемый и в случае выхода из строя подлежит замене. Ремонт компонента Fib запрещен.
- После ремонта прибор должен пройти проверочные испытания согласно методики испытаний, при этом:
 - Компонент Fib, проверяется на ток короткого замыкания и напряжение разомкнутой цепи (совместно с установленным аккумулятором).

5.3.8 Указания мер безопасности и охраны окружающей среды

5.3.8.1 При эксплуатации прибора обязательно выполнение требований следующих нормативных документов: ГОСТ 12.1.019, ГОСТ 12.2.003, ГОСТ 12.2.007.0, ГОСТ ИЕС 60079-14-2013, ГОСТ 31610.0 (ИЕС 60079-0:2011), ГОСТ 31610.11 (МЭК 60079-11:2011), Технического регламента Таможенного союза ТР ТС 012/2011 «О безопасности оборудования для работы во взрывоопасных средах».

5.3.8.2 Запрещена эксплуатация прибора в любом из нижеописанных случаев:

- Внешняя оболочка прибора имеет повреждение;
- Крышка прибора имеет повреждения.
- Крышка прибора не закрыта

5.3.8.3 Монтировать и демонтировать прибор на объекте исследования допускается только при полностью исправной запорной арматуре. При монтаже и демонтаже прибора необходимо тщательно закрыть запорную арматуру.

5.3.8.4 Запрещено использовать уровнемер в случае

превышения прибором параметров предельных состояний. К предельным состояниям прибора относятся:

- Достижение назначенных показателей;
- Нарушение геометрической формы и размеров деталей, препятствующее нормальному функционированию;
- Необратимое разрушение деталей, вызванное коррозией, эрозией и старением материалов.

5.3.8.5 В приборе не используется напряжение, опасное для жизни. В процессе работы прибор не выделяет вредных веществ и не оказывает вредных воздействий на окружающую среду.

6. ПОДГОТОВКА К ПРОВЕДЕНИЮ ИССЛЕДОВАНИЙ

ВНИМАНИЕ! При подготовке к проведению исследований, монтаже и демонтаже оборудования строго соблюдайте требования Инструкции по безопасной эксплуатации (раздел 4).

Внимание!

При касании руками корпуса прибора может произойти его нештатное включение из-за статического электричества. Это не является неисправностью и не влияет на работоспособность прибора. Прибор выключится автоматически через 100 сек. Рекомендуется соблюдать меры антистатической защиты при использовании прибора в офисных и технологических помещениях, а также при его хранении.

Последовательные этапы подготовки к проведению исследований представлены в таблице со ссылками на соответствующие разделы настоящей Инструкции.

1. Подготовка прибора к работе – раздел 6.1
2. Проверка готовности (подготовка) наземного оборудования – раздел 4.4.1

3. Монтаж уровнемера – раздел 4.4.2
4. Установка параметров исследования – раздел 5.3.4:
 - номер куста, скважины, номер месторождения, вид исследования, необходимые параметры исследования.

6.1. Подготовка прибора к работе

Процедура подготовки (проверки готовности) прибора к работе простая и включает следующие операции:

1. Включить прибор (раздел 5.3.5).
2. Проверить напряжение аккумулятора и при необходимости провести заряд (Приложение 4).
3. Проверить текущее время и при необходимости провести корректировку (Приложение 10).
4. Проверить емкость свободной памяти. Если ее недостаточно для предстоящей работы, а данные, находящиеся в памяти еще представляют интерес, то их необходимо сохранить в электронном виде, передав в компьютер (Приложение 5).
5. Выключить прибор (раздел 5.3.5).

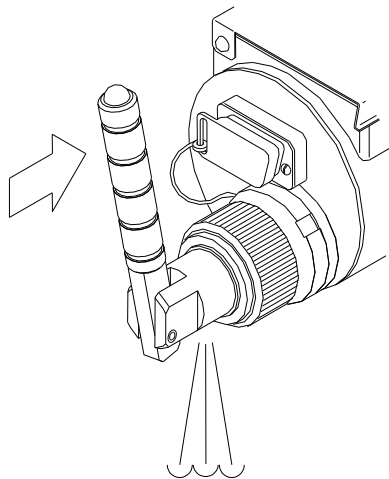
Указанные проверки, занимающие минимум времени, рекомендуется проводить ежедневно (каждую смену) перед началом рабочей смены, а проверку по пункту 2 – заблаговременно, чтобы оставалось время провести, если потребуется, заряд аккумулятора.

7. ПРОВЕДЕНИЕ ИЗМЕРЕНИЙ

ВНИМАНИЕ! При выполнении работ на скважине строго придерживайтесь положений соответствующих регламентов и требований Инструкции по безопасной эксплуатации (раздел 4).

7.1. Контроль уровня жидкости

Нажмите кнопку **УРОВЕНЬ** и выдержите паузу около одной секунды до появления на индикаторе двух символов (*l*), означающих готовность уровнемера к измерению уровня. За время паузы уровнемер измеряет уровень шума в скважине и автоматически



определяет необходимый порог срабатывания. Разряд индикатора, в котором появляется правый символ, зависит от уровня шума: чем выше уровень шума, тем правее символ. Во время паузы на индикаторе индицируется надпись «АНАЛИЗ АМПЛИТУДЫ ШУМА». После появления на индикаторе двух

символов (*l*), сгенерируйте акустический импульс, кратковременно нажав до упора рукоятку ручного клапана уровнемера.

7.1.1. Запись эхограммы и определение уровня

Следующие 20 секунд уровнемер принимает и записывает акустическую информацию из скважины. Прием акустической информации можно отслеживать по индикатору, который при этом работает в режиме отображения пикового уровня сигнала, индицируя 50 градаций уровня (на индикаторе "бегают" символ, смещающийся тем правее, чем больше уровень сигнала).

Через 20с на индикаторе появляется надпись «ОПРЕДЕЛЕНИЕ УРОВНЯ».

Это означает, что прием и запись акустической информации закончены, и уровнемер перешел в режим анализа эхограммы и вычисления уровня.

Через 1...2с после начала вычислений на индикаторе появится результат измерения уровня в окне списка измерений.

2 6 / 0 9 С К В 6 7 8 9 4 3

**1 6 : 5 1 У Р 2 1 0 2 7 М
> 1 6 : 5 3 У Р 2 1 0 3 0 М**

В примере: измеренный уровень жидкости 1030м, зафиксировано 2 отражения эхо-сигнала от уровня, время измерения 16 часов 53 минуты.

Для каждого измерения, вычисленное значение уровня жидкости, число отражений, параметры исследования и график автоматически записываются в память символьных отчетов и в память эхограмм с символьными отчетами. Таким образом, символьные отчеты записываются в памяти эхограмм и дублируются в памяти символьных отчетов.

Для большей достоверности результатов контроля рекомендуем повторить измерение уровня.

Если от измерения к измерению результаты сильно отличаются, значит автоматическое определение уровня прибором затруднено. Это может быть вызвано разными причинами (некоторые из них рассмотрены в Приложении 1). В этом, а также в других сомнительных или необходимых случаях, рекомендуем самостоятельно определить уровень по графику эхосигнала. График эхосигнала можно получить, предварительно передав данные измерений в персональный компьютер или просмотреть на графическом индикаторе прибора см. Приложение 7.

7.1.2. Запись широкополосной эхограммы (для широкополосного уровнемера)

Для записи широкополосных эхограмм от ручного клапана нажмите кнопку УРОВЕНЬ. На индикаторе появится символ “Г”. Разряд индикатора, в котором появляется символ, зависит от уровня шума: чем выше уровень шума, тем правее символ. Уровнемер будет 2 секунды измерять амплитуду шума в скважине и по истечении 2 секунд сразу же перейдет в режим записи эхограммы. Поэтому, после появления надписи «ЗАПИСЬ ЭХОГРАММЫ» сразу же сгенерируйте акустический импульс, кратковременно нажав до упора рукоятку ручного клапана уровнемера. Через 20 секунд после начала записи эхограммы появится надпись «ФИЛЬТРАЦИЯ», которая будет индицироваться в течение 9 секунд. В этом режиме уровнемер формирует из широкополосной эхограммы обычную для определения

уровня. Далее появится надпись «ОПРЕДЕЛЕНИЕ УРОВНЯ». И через 1..2 секунды появится результат определения уровня.

7.2. Автоматическая регистрация давления газа в затрубном пространстве на устье скважины

Смонтируйте уровнемер на патрубок технологического отвода скважины (см. раздел 4.4.2).

Установив клавиатуру и индикатор в удобное для доступа и обзора положение, включите прибор и установите (если не были установлены заранее) номер куста и скважины, вид исследования **КВД**, периодичность включения и количество измерений. Нажмите кнопку **УРОВЕНЬ**. На индикаторе появится:

СТАРТ КВД

Уровнемер через 5 секунд выключится, и будет автоматически включаться через заданный период времени, работать около 0.2 секунды (измерять давление, записывать измерение в память), автоматически выключаться и так далее.

Период измерения рекомендуется выбирать такой, чтобы за общее запланированное время работы уровнемер произвел не более 12064 измерений.

8. ТЕХНИЧЕСКОЕ ОБСЛУЖИВАНИЕ

8.1. Регламент проведения технического обслуживания

Всё техобслуживание уровнемера разбито на 4 группы в зависимости от времени эксплуатации и приведено ниже.

Вид работ	ТО1 раз в неделю	ТО2 раз в месяц	ТО3 раз в 6 месяце в	ТО4 раз в 12 месяце в
Очистка конусной присоединительной резьбы, акустического датчика, датчика давления, лицевой панели и корпуса.	+	+	+	+
Уход за выпускным клапаном	-	+	+	+
Очистка разъема для подключения внешних устройств	-	+	+	+
Контроль функционирования ¹⁾	-	-	+	+
Опрессовка ¹⁾	-	-	+	+
Замена уплотнительных колец ¹⁾	-	-	-	+
¹⁾ Работы выполняются сервисным центром компании «СИАМ» или сертифицированными специалистами компании «СИАМ». Допускается производить замену резинового уплотнительного кольца клапана (15 поз. П 5.2.3) непосредственными пользователями.				

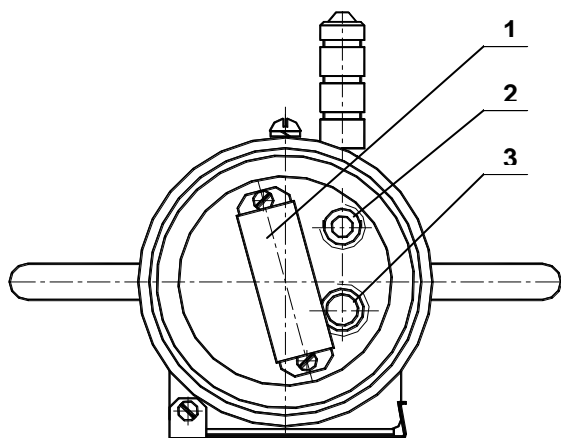
8.2. Методика проведения технического обслуживания

Внимание! При использовании ЛВЖ соблюдайте меры пожарной безопасности! Проводите работы в хорошо проветриваемых местах.

8.2.1. Очистка конусной соединительной резьбы, акустического датчика, датчика давления и лицевой панели

Очистка проводится чистым бензином с помощью кисти и ветоши. При очистке допускается наливать небольшое количество (50...100мл) бензина внутрь полости резьбовой соединительной муфты. Однако не погружайте корпус уровнемера в жидкость для промывки, а также не допускайте ее попадания на панель клавиатуры и индикации, и в разъем. При очистке сильно загрязненной резьбы допускается применение металлических инструментов (шила,

отвертки и пр.), однако, при этом, не применяйте чрезмерных усилий во избежание повреждения резьбы.



Категорически
запрещается
использование

металлического инструмента при очистке акустического датчика и датчика давления, кроме того, при их очистке, не прикладывайте больших усилий. Корпус акустического датчика покрыт защитным лаком, не повредите его! Нельзя вводить в отверстие датчика давления посторонние предметы!

После промывки протрите поверхности ветошью. Результатом очистки должен быть чистый металлический блеск на внутренних поверхностях муфты, присоединительной резьбы, акустического датчика и чистые отверстия датчика давления и штуцера.

На рисунке приведено расположение элементов конструкции во внутренней полости резьбовой присоединительной муфты уровнемера. 1- датчик акустический, 2- датчик давления, 3 – штуцер.

Лицевую панель допускается протирать чистой ветошью, смоченной небольшим количеством изопропилового спирта (жидкость для очистки стекол). После этого протрите поверхности насухо. Во избежание нанесения царапин на стекле (светофильтр индикатора) не прикладывайте больших усилий при очистке.

Внешние поверхности уровнемера (кроме лицевой поверхности) протираются чистой ветошью, смоченной в небольшом количестве бензина, затем вытираются насухо.

8.2.2. Уход за выпускным клапаном

Промывка проводится дизтопливом или керосином с помощью кисти и ветоши. Перед промывкой снимите клапан с уровнемера, поместите его в чистую емкость и налейте небольшое количество

промывочной

жидкости. Не

вынимая его из

емкости, нажмите

несколько раз на

ручку. Очистите

кисточкой внешние

поверхности. Не

оставляйте клапан надолго в промывочной жидкости. После

промывки вытрите его насухо чистой ветошью. Перед установкой в

уровнемер на поверхность уплотнительного резинового кольца (5)

нанесите небольшое количество смазки ЦИАТИМ ГОСТ 6267-80.

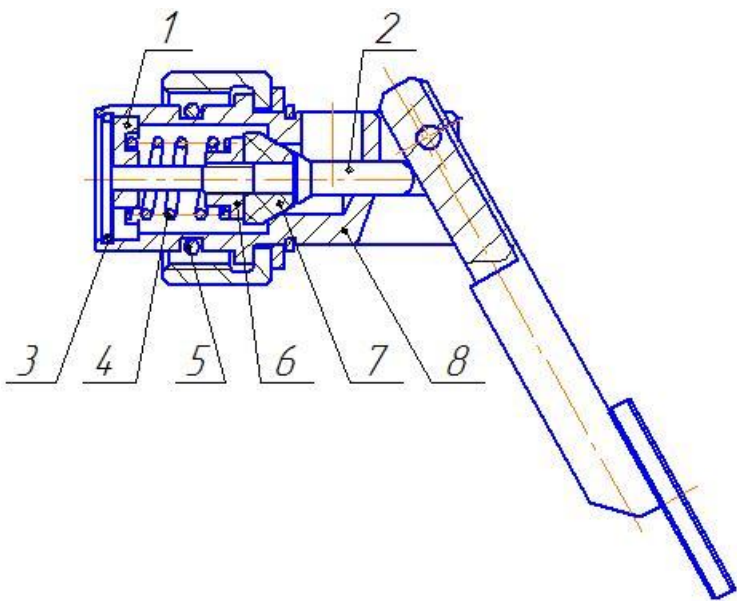
После установки клапана на уровнемер смонтируйте последний на

Стенде контроля уровнемеров СКУ-1 ИЗМ 4.137.003 (компания

«СИАМ») и при давлении 5...8 атм. продуйте клапан чистым

воздухом. Проверьте его герметичность мыльным раствором.

Допускается незначительное «травление» с образованием небольших



пузырьков в зоне выпускного отверстия. В случае сильного «травления» повторите процесс промывки клапана. Если клапан продолжает сильно «травить», то замените конус (7) клапанной пары. Для этого осторожно сожмите стопорное кольцо (3) и выведите его из корпуса клапана. Выньте из корпуса (8) клапана направляющую втулку (1), пружину (4), толкатель (2) в сборе с конусом (7) и гайкой (6). Затем отвернув гайку (6) заменить конус (7). При необходимости очистить в корпусе (8) контактную фаску клапанной пары используя ветошь.

Произвести сборку в обратной последовательности.

8.2.3. Очистка разъема для подключения внешних устройств

Очистка проводится чистым этиловым спиртом или спиртобензиновой смесью с помощью кисточки (1 часть этилового спирта, 1 часть бензина «Калоша» или «Нефрас», другой бензин не допускается). Расход спирта – 30г на месяц эксплуатации. После очистки на поверхность разъема нанести небольшое количество смазки ЦИАТИМ ГОСТ 6267-80.

8.2.4. Контроль функционирования

Контроль основных параметров уровнемера проводится для следующих режимов работы:

- 1) проверка установки режимов настройки и отображения,

- 2) проверка в режиме Контроль уровня и давления,
- 3) проверка чувствительности и уровня шумов акустического тракта,
- 4) проверка в режиме Автоматическая регистрация давления,
- 5) проверка контроля максимального рабочего давления (не более 100атм),
- 6) проверка в режиме Контроль емкости аккумулятора.

Методика проверок представлена в «Пособии по проведению проверочных испытаний приборов и комплексов производства ТНПВО «СИАМ», находящихся в эксплуатации». Проверки 2 и 3 проводятся на Стенде контроля уровнемеров СКУ-1 ИЗМ 4.137.003 (производства компании «СИАМ»). Проверка 5 проводится на Стенде гидравлических испытаний СГИ-1 ИЗМ 4.137.002 (производства компании «СИАМ»).

8.2.5. Опрессовка

Опресовка уровнемера производится на Стенде Гидравлических испытаний СГИ-1 ИЗМ 4.137.002 маслом, при избыточном давлении 100 атм. в течении 10 минут. Подтекание масла из уровнемера в процессе испытаний не допускается.

8.2.6. Замена уплотнительных колец

Замене подвергаются уплотнительное кольцо выпускного клапана (резиновое кольцо на корпусе клапана).

Для замены уплотнительного кольца клапана, последний нужно демонтировать из уровнемера, острым предметом извлечь кольцо из канавки, очистить канавку от грязи (бензин, ветошь) и поставить новое кольцо в канавку вместо старого. Перед монтажом кольцо смазать смазкой ЦИАТИМ ГОСТ 6267-80. Затем клапан поставить на место.

После окончательной сборки уровнемера обязательно провести испытания герметичности и прочности оболочки. Для этого сначала смонтируйте уровнемер на Стенде контроля уровнемеров СКУ-1 ИЗМ 4.137.003 и при давлении 5...8 атм. проверьте его герметичность мыльным раствором. Допускается незначительное «травление» в клапане с образованием небольших пузырьков в зоне выходного отверстия. Затем выполните опрессовку уровнемера по п. 8.2.5. настоящего описания. В случае если выполнены требования по герметичности, то уровнемер допускается для последующей работы, в противном случае – не допускается, и должен быть отправлен на завод–изготовитель для устранения дефекта.

9. ХРАНЕНИЕ, ТРАНСПОРТИРОВАНИЕ И УТИЛИЗАЦИЯ ПРИБОРА

Хранить прибор необходимо в штатной сумке в сухих отапливаемых помещениях, при температуре воздуха от -10°C до $+40^{\circ}\text{C}$ и влажности не более 80%.

Транспортировать прибор допускается в штатной сумке любым видом транспорта при температуре воздуха от -50°C до $+50^{\circ}\text{C}$.

При транспортировании избегайте воздействия сильных вибраций, ударов.

При хранении прибора необходимо не реже одного раза в месяц проверять напряжение встроенного аккумулятора и при необходимости производить его заряд. Заряд проводить только при положительных температурах!

По истечении назначенного срока службы (ресурса) прибор выводится из эксплуатации. Особые требования к утилизации прибора не предъявляются.

ПРИЛОЖЕНИЯ

Приложение 1. Контроль уровня в осложненных условиях

В некоторых ситуациях уверенное распознавание эхосигнала, отраженного от уровня жидкости, и, соответственно, достоверное автоматическое определение уровня прибором бывают затруднены. Некоторые причины этого, рекомендуемые приемы и режимы

измерений, методы анализа результатов описаны в данном приложении.

Приложение 1.1. Рекомендации по измерениям в осложненных условиях

Факторами, осложняющими автоматическое определение уровня, являются:

1.	Высокий уровень жидкости (менее 30 м от устья), при котором время возврата отклика меньше длительности акустической посылки.	Ответный сигнал приходит, уже на фоне исходного импульса и, как правило, трудно различим.
2.	В затрубном пространстве скважины очень большой уровень помех, вызванный чрезмерной вибрацией подвески НКТ и обсадной колонны, вибрацией ЭЦН, утечками в задвижках и другими причинами.	Ответный акустический сигнал имеет меньшую амплитуду, чем уровень шума.
3.	Большой уровень пены в затрубном пространстве.	Акустический сигнал поглощается пеной и возвращается к устью значительно ослабленным.
4.	Не полностью открыта задвижка, либо существенно сужен просвет между колонной НКТ и обсадной колонной за счет гидратных или парафиновых пробок.	Ответный акустический сигнал рассеивается на многократных изменениях просвета.

5.	Очень малое (менее 0,5 кгс/см ²) или нулевое избыточное давление в затрубном пространстве при низком (более 1000 м) уровне.	Генерируется и возвращается акустический сигнал очень малой амплитуды.
----	---	--

Высокий уровень жидкости. Рекомендуется генерировать акустический импульс короткой длительности.

Сильные помехи, большой уровень пены, существенное сужение просвета затрубного пространства, малое давление газа в затрубном пространстве. Рекомендуется генерировать акустический импульс повышенной длительности.

Довольно часто, особенно на скважинах, оборудованных ЭЦН, источником очень сильных помех являются акустические шумы со стороны выкидной линии. В этом случае рекомендуется на время проведения измерений перекрывать затрубную задвижку на выкидной стороне арматуры, если это не противоречит требованиям безопасности и технологического процесса добычи. На закрытую задвижку необходимо вывесить предупреждающую табличку о том, что задвижка закрыта.

После проведения замеров затрубную задвижку необходимо привести в исходное состояние. Открывать задвижку необходимо в несколько этапов, чтобы медленно выровнять давления и не допустить срыва подачи насоса. После полного открытия задвижки, предупреждающую табличку снять.

Приложение 2. Установка рабочей таблицы поправок

При контроле уровня оператор имеет возможность выбрать и установить рабочую таблицу поправок, по которой прибор определяет скорость акустической волны, либо в зависимости только от измеренного давления в затрубном пространстве, либо от давления и от уровня. Выбрать при этом можно как таблицы, записанные в постоянной памяти прибора, так и пользовательские таблицы, переданные в память уровнемера из компьютерной базы данных.

Внимание! Исходя из практики, скорость звука для скважин даже в пределах одного месторождения может сильно изменяться. Поэтому настоятельно рекомендуем пользоваться своей (для Вашего региона) таблицей поправок для конкретного месторождения или для групп скважин в пределах одного месторождения. Прибор будет показывать уровень, определённый только на основе той скорости звука, которая ему задана!

В постоянном запоминающем устройстве уровнемера записаны таблицы общего пользования, полученные по усредненным данным для соответствующих регионов. Эти таблицы могут быть использованы только для грубой оценки уровня. Они обозначены следующими условными кодами и названиями (см. Приложение 3):

таблица 1 – "Лангепас" (для региона Сибири);

таблица 2 – "Татария" (для месторождений АО "Татнефть").

Кроме указанных общих таблиц в оперативную память уровнемера могут быть записаны пользовательские таблицы (до 4 шт.), принятые для условий конкретных НГДУ, месторождений и т.д. Номера пользовательских таблиц могут быть от 10 до 63. Запись

пользовательских таблиц осуществляется в сеансе работы с компьютером одновременно с передачей параметров и результатов контроля уровня в базу данных измерений и эхограмм. (Работа с базой данных, включая вопросы создания и использования пользовательских таблиц, детально описана в документе “База данных БД «СИАМ» v 2.5. Руководство пользователя”, входящем в комплект поставки прибора). Скорость звука в пользовательских таблицах может быть от 250 до 505 м/с.

Для установки рабочей таблицы поправок войдите в режим **7) Поправка** (таблица). При этом на индикаторе в мигающих разрядах отображается ранее установленный номер рабочей таблицы.

С К О Р О С Т Ь З В У К А
П О П Р А В К А 1

Последовательным нажатием кнопки **ВВОД/ВЫВОД** выберете нужный номер таблицы из числа записанных в приборе. Далее нажатием кнопки **РЕЖИМ** переведите уровнемер в любой требуемый режим работы. Таблица с установленным номером будет рабочей при всех последующих измерениях уровня, вплоть до очередного выбора.

При установке **ПОПРАВКА ФИКС** и последующем нажатии кнопки **РЕЖИМ** активизируется режим ручного ввода скорости звука

8. Поправка (скорость). При этом на индикаторе появится надпись,

отображающая ранее введенную в ручном режиме скорость звука (в м/с), например:

С К О Р О С Т Ь З В У К А
П О П Р А В К А Ф И К С
3 3 0 М / С

Нажмите кнопку ВВОД/ВЫВОД - первый разряд скорости (сотни) начнет мигать, приглашая к вводу. Измените его до нужной величины последовательным нажатием кнопки ВВОД/ВЫВОД. Нажатием кнопки РЕЖИМ перейдите к следующему разряду скорости и так далее. После установки всех разрядов нажатием кнопки РЕЖИМ переведите уровнемер в любой требуемый режим работы - ввод скорости завершен. Диапазон устанавливаемой скорости звука в ручном вводе от 200 до 499 м/с.

Установленная величина скорости записывается в память прибора и используется при всех последующих измерениях уровня (**независимо от затрубного давления !**) вплоть до ввода новой скорости, либо выбора другой рабочей таблицы.

Приложение 3. Зависимость скорости звука от затрубного давления

(таблицы общего пользования)

Таблица 1 – "Лангепас" (усредненные данные для региона Сибири)

Давление, кгс/см ²	Скорость звука, м/с	Давление, кгс/см ²	Скорость звука, м/с	Давление, кгс/см ²	Скорость звука, м/с	Давление, кгс/см ²	Скорость звука, м/с
0	320	2,0	337	4,7	354	8,7	371
0,1	321	2,1	338	4,9	355	8,9	372
0,2	322	2,2	339	5,1	356	9,2	373
0,3	323	2,3	340	5,3	357	9,5	374
0,4	324	2,4	341	5,5	358	9,9	375
0,5	325	2,6	342	5,7	359	10,2	376
0,6	326	2,7	343	5,9	360	10,6	377
0,7	327	2,8	344	6,1	361	10,9	378
0,8	328	3,0	345	6,3	362	11,2	379
1,0	329	3,1	346	6,6	363	11,5	380
1,1	330	3,3	347	6,9	364	11,9	381
1,2	331	3,5	348	7,1	365	12,3	382
1,3	332	3,7	349	7,5	366	12,8	383
1,5	333	3,9	350	7,7	367	13,5	384
1,6	334	4,1	351	8,0	368	>14,6	385
1,7	335	4,3	352	8,2	369		
1,8	336	4,5	353	8,4	370		

Таблица 2 – "Татария" (принята к использованию по данным для месторождений АО "Татнефть")

Давление, кгс/см ²	Скорость звука, м/с	Давление, кгс/см ²	Скорость звука, м/с	Давление, кгс/см ²	Скорость звука, м/с	Давление, кгс/см ²	Скорость звука, м/с
0	300	2,0	322	4,7	336	9,2	346
0,1	302	2,1	323	4,9	336	9,5	347
0,2	303	2,2	324	5,1	337	9,9	347
0,3	305	2,3	324	5,3	338	10,5	348
0,4	306	2,4	325	5,5	339	11,2	349
0,5	307	2,6	326	5,9	339	11,9	349
0,6	309	2,7	326	6,1	340	12,3	350
0,7	310	2,8	327	6,3	340	13,5	351

Давление, кгс/см ²	Скорость звука, м/с	Давление, кгс/см ²	Скорость звука, м/с	Давление, кгс/см ²	Скорость звука, м/с	Давление, кгс/см ²	Скорость звука, м/с
0,8	311	3,0	329	6,6	341	14,0	352
1,0	313	3,1	329	6,9	341	15,0	353
1,1	314	3,3	330	7,1	342	17,0	354
1,2	315	3,5	331	7,5	343	20,0	356
1,3	316	3,7	332	7,7	343	26,0	358
1,5	318	3,9	332	8,0	344	34,0	360
1,6	319	4,1	333	8,4	344	48,0	362
1,7	320	4,3	334	8,7	345	60,0	363
1,8	321	4,5	335	8,9	345	81,0	364

Приложение 4. Заряд аккумулятора

Для заряда аккумулятора необходимо подключить выключенный прибор либо к промышленной сети 220 В/50 Гц с помощью интерфейсного кабеля USB и блока питания с USB-разъёмом, либо к бортовой сети автомобиля с помощью интерфейсного кабеля USB и автомобильного блока питания с USB-разъёмом. При этом справа у индикатора появится красная подсветка, означающая, что идёт процесс заряда аккумулятора. Когда аккумулятор зарядится полностью, подсветка станет зелёной, и можно будет отключить прибор от сети питания.

Заряд аккумулятора занимает в среднем 4 ч.

Заряд рекомендуется проводить при положительных температурах (от + 5 до + 30 °С).

Не допускается проводить заряд аккумулятора при температуре ниже 0 °С!

Приложение 5. Передача данных в компьютер

Внимание! Чтобы избежать ошибок при передаче данных в компьютер, внимательно ознакомьтесь и строго соблюдайте требования руководства пользователя базы данных «БД «СИАМ» v2.5».

Передача данных в компьютер выполняется в следующей последовательности:

1) Подключите прибор интерфейсным кабелем к компьютеру, на индикаторе появится надпись:

**ВЫПОЛНЯЕТСЯ
ОБМЕН ЧЕРЕЗ
USB**

Из этого режима можно выйти и обратно войти, нажимая кнопку РЕЖИМ.

2) Если это первое подключение к компьютеру, то установите драйвер USB. В окне «Мастер нового оборудования» установите галочку «Да, только в этот раз», как показано на рисунке 2, нажмите кнопку «Далее».

Установите галочку «Установка из указанного места» (см. рисунок 3), нажмите кнопку «Далее».

Установите галочку «Включить следующее место поиска» (см. рисунок 4), укажите путь к информационному драйверу. Укажите папку, в которой лежат драйверы `atmel_devices_cdc.cat` и `atmel_devices_cdc.inf`, нажмите кнопку «Далее».

В окне, показанном на рисунке 6, нажмите «Все равно продолжить».

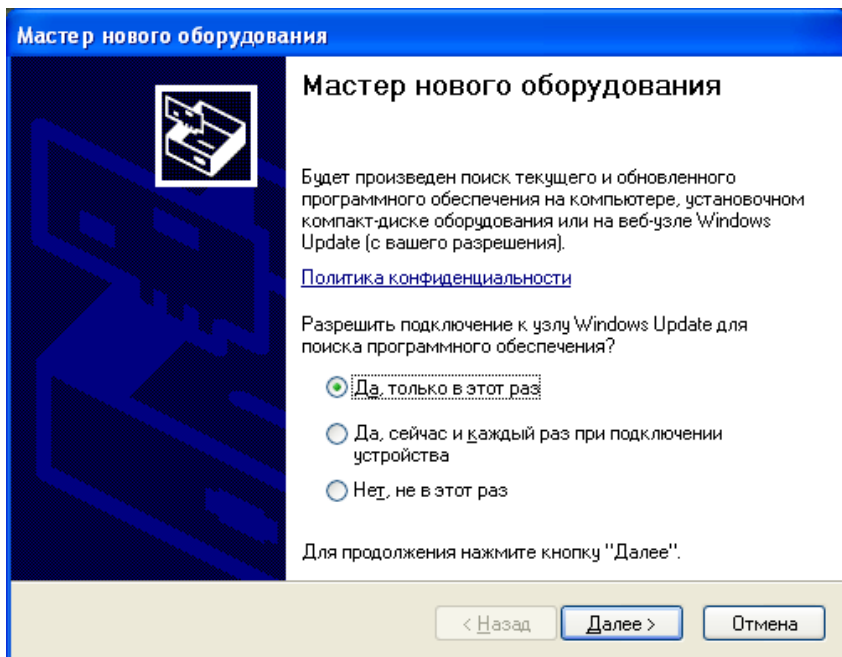


Рисунок 2

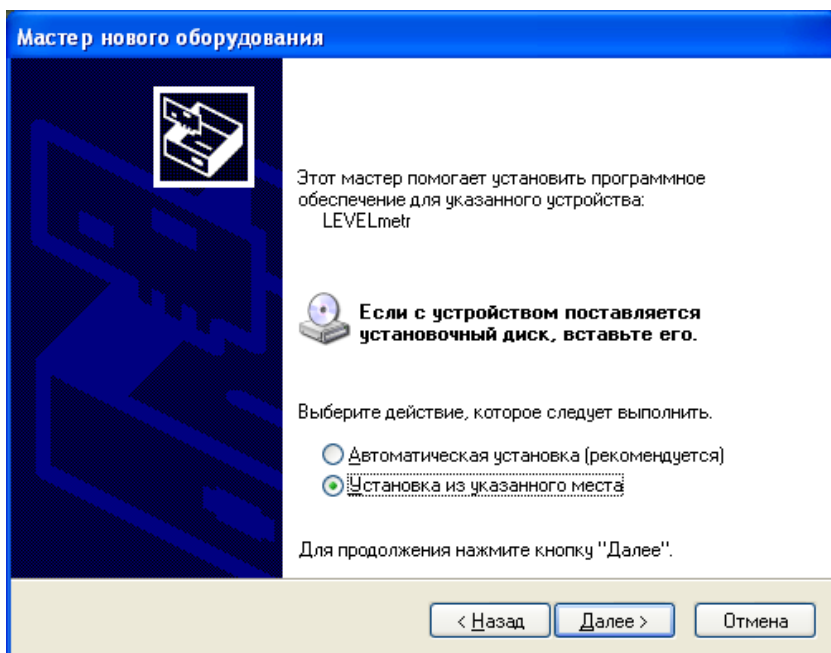


Рисунок 3

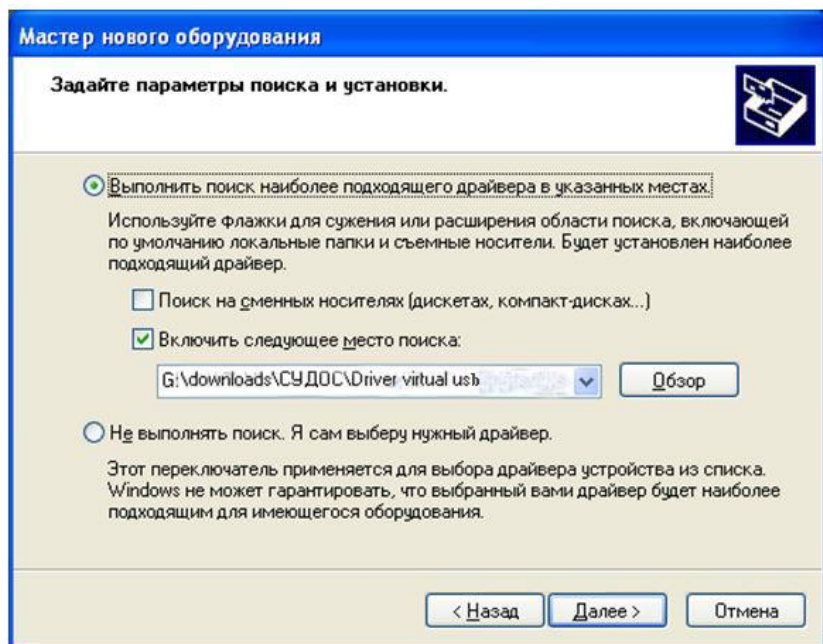


Рисунок 4

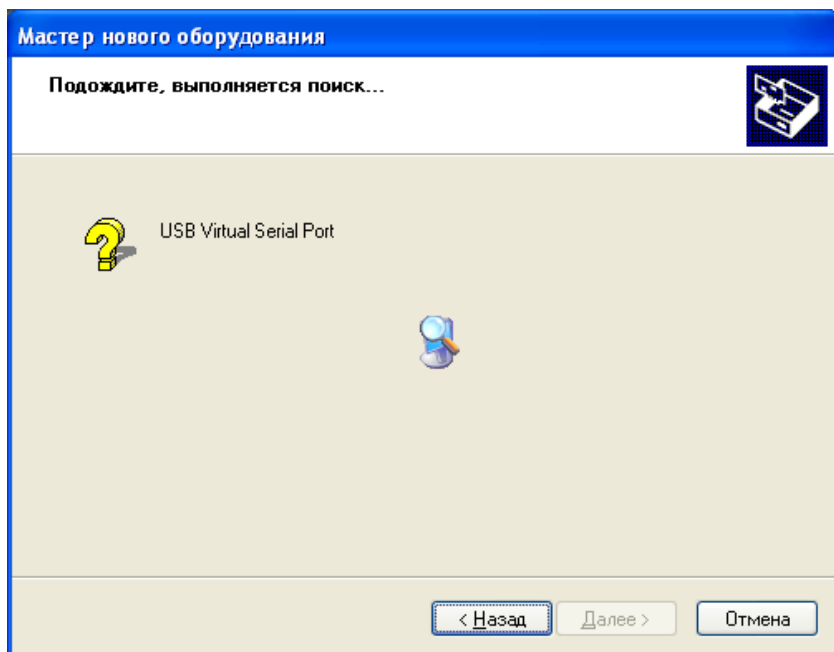


Рисунок 5

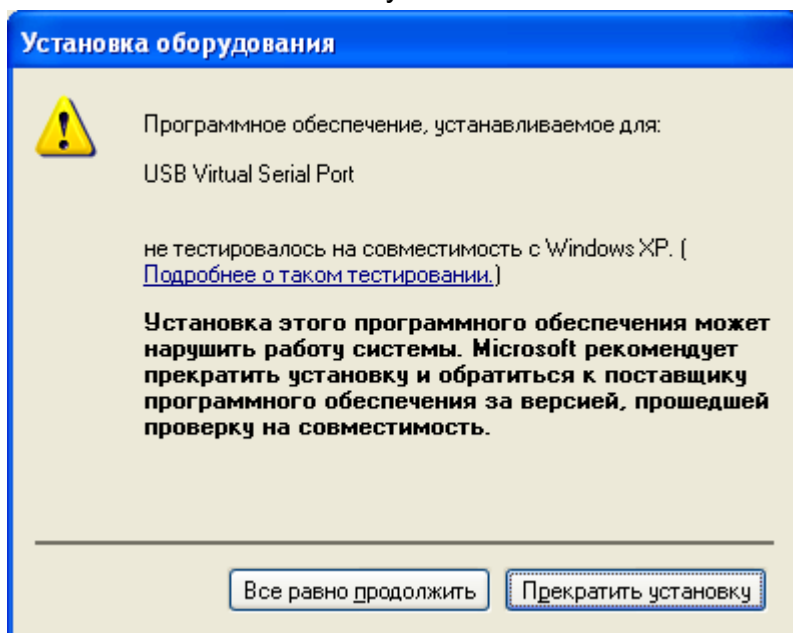


Рисунок 6

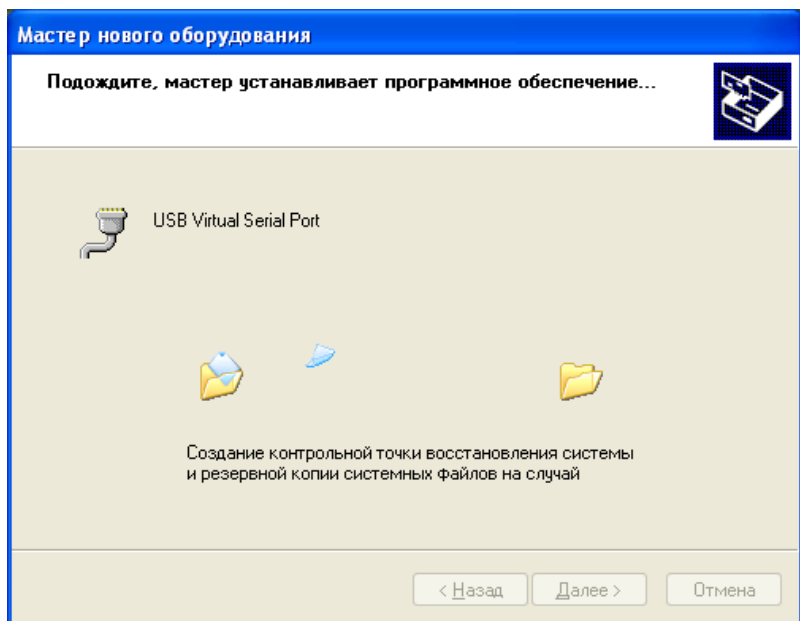


Рисунок 7

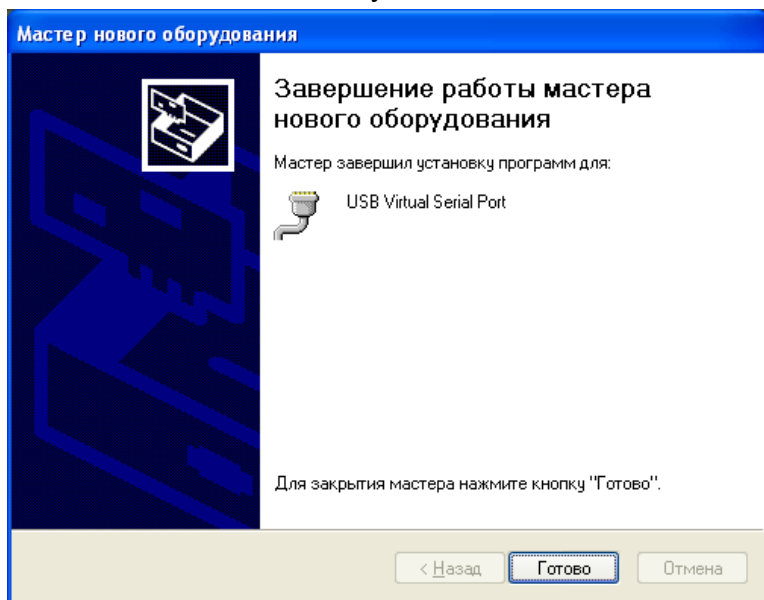


Рисунок 8

Откройте вкладку «Панель управления» → «Система» → «Диспетчер устройств». Найдите вновь созданный COM-порт. В

примере это USB Virtual Serial Port (COM11), см. рисунок 9.

3) Запустите на компьютере базу данных «БД «СИАМ» v2.5».

4) В базе данных компьютера запустите процедуру импорта. Выберите номер COM-порта, соответствующий подключенному USB. В примере это COM3 (см. рисунок 10).

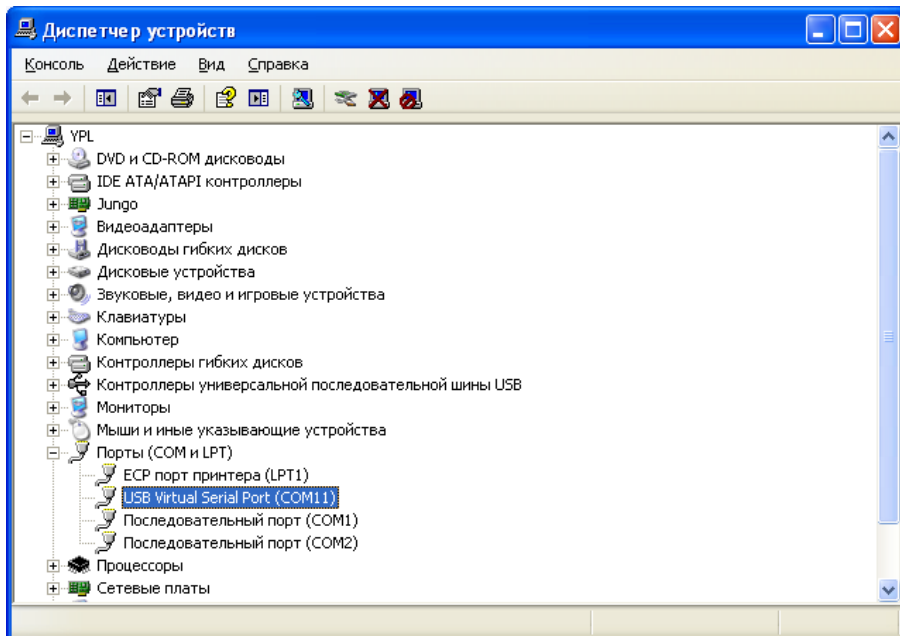


Рисунок 9

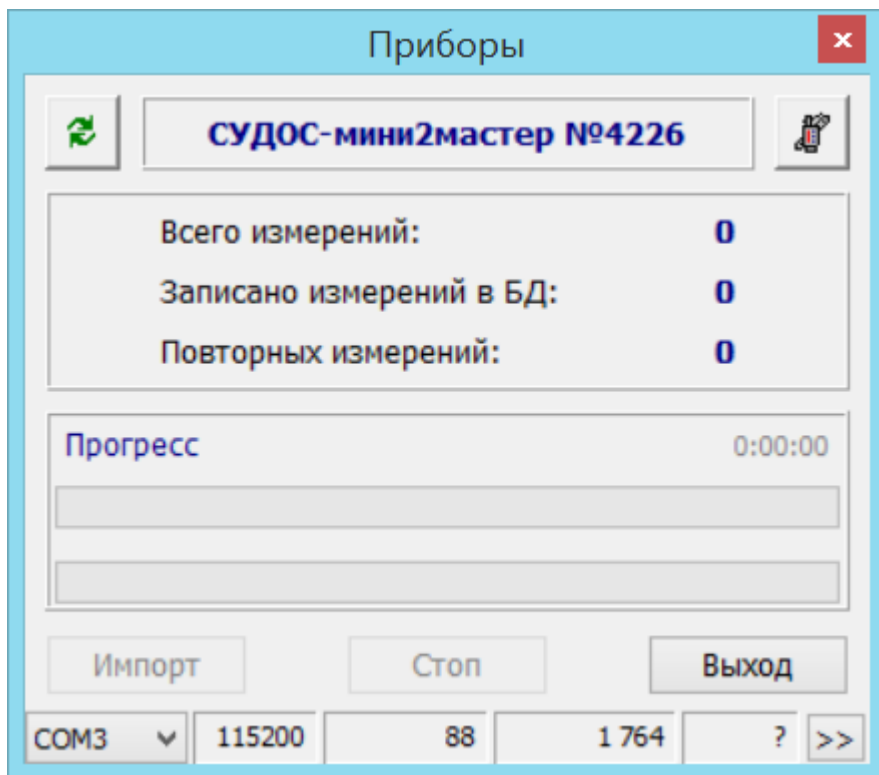


Рисунок 10

Приложение 6. Визуализация эхограммы на графическом дисплее.

Нажатие кнопки «ВВОД/ВЫВОД» - переход к предыдущему графику. Нажатие кнопок «ВОЗВРАТ ВВОД/ВЫВОД» – переход к последующему графику.

При нажатии кнопки «РЕЖИМ» – переход к редактированию левой границы графика. При каждом нажатии кнопки «ВВОД/ВЫВОД» граница будет изменяться на величину около 150м (зависит от скорости звука). Нажатие кнопки «РЕЖИМ» – переход к

редактированию правой границы графика. Нажатие РЕЖИМ переход к режиму контроля затрубного давления. При редактировании границ графика граница будет отображаться в цифрах на верхней строке. Левая граница слева, правая граница справа. В верхней строке также отображается максимальная амплитуда эхограммы в условных единицах, расстояние в метрах между линиями вертикальной сетки. В нижней строке отображается дата измерения (число, месяц), время измерения (часы, минуты), количество отражений и уровень жидкости, затрубное давление. Пример.



0M AMPL761 C100M 657M
ГРАФИК
ЭХОГРАММЫ
20/03 15:36 УР27 115М Д 9.5А

Верхняя строка: левая граница – 0 метров, максимальная амплитуда 761 условных единицы, сетка через 100 метров, правая граница 657 метров.

Нижняя строка: дата – 20 марта, время – 15 часов 36 минут, 27 отражений от уровня жидкости, уровень жидкости - 115 метров, давление - 9.5 атмосфер.

Приложение 7. Установка даты и времени. Инициализация памяти.

Данный режим позволяет произвести переустановку времени, даты и провести очистку содержимого оперативной памяти прибора. **При этом происходит стирание содержимого памяти без возможности восстановления!** Для сохранения данных, представляющих ценность, их следует перед проведением инициализации экспортировать в компьютерную базу данных.

Текущее время и дата при инициализации не сбрасываются автоматически и могут быть оставлены без изменений или скорректированы частично.

ВНИМАНИЕ! Не допускается проводить инициализацию при разряженном аккумуляторе (мигает индикатор), а также выключать прибор после запуска инициализации до ее завершения.

Для очистки памяти войдите в окно индикации емкости памяти и очистки памяти последовательным нажатием кнопки «РЕЖИМ». Нажмите кнопку «ВВОД/ВЫВОД» (слово «НЕТ» будет моргать). Далее нужно установить разрешение очистки памяти, установив слово «ДА». как показано на примере.

СИМВ. ОТЧЕТ 3 0 0 8
ЭХОГРАММ 3 1 0

О Ч И С Т К А П А М Я Т И Д А

Далее нажмите кнопку «РЕЖИМ». На экране появится.

О Ч И С Т И Т Ь П А М Я Т Ь ?
В Ы У В Е Р Е Н Ы ?

Для отказа от очистки памяти нажмите кнопку «РЕЖИМ». Для очистки памяти нажмите кнопку «ВВОД/ВЫВОД». Произойдет очистка памяти. После чего появится окно редактирования времени и даты.

1 2 : 2 0 : 2 6
2 4 / 0 9 / 0 8

Можно отказаться от редактирования времени и даты, нажав кнопку «РЕЖИМ». Для редактирования времени и даты нажмите кнопку «ВВОД/ВЫВОД». Секунды будут мигать. Нажатием кнопки «ВВОД/ВЫВОД» можно обнулить секунды. Для коррекции времени, нажмите кнопку «РЕЖИМ» и измените кнопкой «ВВОД/ВЫВОД» мигающий разряд десятков часов. Далее нажатием кнопки РЕЖИМ перейдите к единицам часов, измените их аналогично и так далее. Таким же образом можно изменить дату.

Приложение 8. Установка номера оператора и номера цеха, обнуление секунд.

Для просмотра и установки номера оператора нажатием кнопки «РЕЖИМ» дойдите до окна индикации номера оператора и номера цеха.

О П Е Р А Т О Р	1 0 4
Ц Е Х	5 2 8
Н О Л Ь Д А Т	- 1 0 . 6 А
А К 4 . 0 0	1 2 : 2 0 : 2 6

В примере: записан номер оператора 104, номер цеха 528.

Для изменения номера нажмите кнопку «ВВОД/ВЫВОД», - три разряда номера оператора начнут мигать. Кнопкой «РЕЖИМ» выберите, что нужно редактировать: номер оператора или цеха. Далее нажмите кнопку «ВВОД/ВЫВОД». Старший разряд будет мигать. Измените его до нужной величины последовательным нажатием кнопки «ВВОД/ВЫВОД».

Для обнуления секунд нажимайте кнопку РЕЖИМ, пока не начнут мигать разряды секунд. Далее нажмите кнопку «ВВОД/ВЫВОД» - произойдет обнуление секунд. Обнуление секунд необходимо, для синхронизации работы приборов с внешними устройствами: с компьютером и блоком визуального контроля.

Приложение 9. Установка нуля датчика давления

Данный режим обеспечивает корректировку ухода нуля датчика давления и предназначен для компенсации возможного временного дрейфа нуля, а также для адаптации датчика давления к различным температурным условиям. В этом режиме в память уровнемера записывается поправка на смещение нуля датчика давления, которая при всех дальнейших измерениях автоматически учитывается для определения действительного значения давления.

Установка нуля производится только при воздействии атмосферного (нулевого избыточного) давления на уровнемер. Если при этом уровнемер уже смонтирован на устье скважины, необходимо закрыть затрубную задвижку и при установке нуля держать открытым выпускной клапан.

Для установки нуля датчика давления включите прибор. Нажатием кнопки «РЕЖИМ» дойдите до окна индикации номера оператора и номера цеха.

О П Е Р А Т О Р	1 0 4
Ц Е Х	5 2 8
Н О Л Ь Д А Т	- 1 0 . 6 А
А К 4 . 0 0	1 2 : 2 0 : 2 6

Нажмите кнопку «ВВОД/ВЫВОД» и последовательным нажатием кнопки «РЕЖИМ» дойдите до нуля датчика давления, когда поправка датчика давления будет мигать. Величина поправки, учитывается (в данном случае – добавляется) при всех измерениях для определения действительного значения давления. В примере поправка составляет -10.6 кгс/см^2 . Нажмите кнопку «ВВОД/ВЫВОД», при этом произойдет запись новой поправки смещения в память прибора и обнуление показаний давления в режиме контроля давления.

Записанная поправка сохраняется в памяти прибора (в том числе и при инициализации) вплоть до очередной коррекции нуля и записи новой поправки.

Приложение 10. Тестирование уровнемера

Тестирование уровнемера позволяет выявить скрытые неисправности, мешающие нормальному функционированию уровнемера. После неудачного тестирования на индикаторе возможно появление надписей типа:

**СБОЙ ЧАСОВ
НЕИСПРЧАСЫ**

Это означает, что в процессе тестирования обнаружены:

- потеря информации, вызванная неправильным обращением с уровнемером;
- неисправности самого уровнемера.

Надпись, появляющаяся на индикаторе, означает тип неисправности. Перечень возможных неисправностей описан в приложении п. 13.

Приложение 10.1. Перезапуск уровнемера

Перезапуск уровнемера включается одновременным нажатием кнопок РЕЖИМ и УРОВЕНЬ. При этом на индикаторе в течение 1 сек отображается надпись:

СУДОС

Затем уровнемер устанавливается в режим контроля затрубного давления.

Приложение 10.2. Тест записанных эхограмм

Тест записанных эхограмм включается одновременным нажатием кнопок РЕЖИМ, ВВОД-ВЫВОД, УРОВЕНЬ и отпусканьем кнопки УРОВЕНЬ. При этом на индикаторе в течение 1 секунды отображается надпись:

СЕРВИС

Далее уровнемер проводит непосредственно тестирование записанных символьных отчетов и эхограмм. Тестирование может проходить в течение до 30 секунд.

Время прохождения теста зависит от количества записанных эхограмм после инициализации уровнемера. После удачного завершения теста уровнемер устанавливается в режим контроля затрубного давления и не выключается через 100секундную задержку после последнего нажатия любой из кнопок. Для возвращения функции 100секундной задержки выключите и включите уровнемер.

Приложение 11. Неисправности, выявляемые при тестировании уровнемера

В ходе тестирования уровнемера (Приложение 12) могут быть выявлены следующие неисправности, которые не приводят уровнемер к выходу из строя и позволяют работать с прибором:

- **СБОЙ FRAM** - потеря ранее введенной информации - номера куста, номера скважины, вида исследования, а также системных параметров. При нажатии кнопки РЕЖИМ (при индикации этой неисправности) область системных параметров заполняется начальными значениями.
- **СБОЙFRAM14** - потеря пользовательских таблиц зависимости скорости звука от давления.
- **СБОЙFRAM16 (СБОЙFLES16)** - частичная потеря символьных отчетов.
- **СБОЙFLES17 (СБОЙFLES18)** - частичная потеря графиков

акустических сигналов.

Неисправности СБОЙFRAM14, СБОЙFRAM16, СБОЙFLES16, СБОЙFLES17, СБОЙFLES18 могут возникать из-за неправильного обращения с уровнемером, например, - подсоединение Сетевого адаптера или компьютера при включенном питании уровнемера. При этом эти неисправности будут индицироваться каждый раз при включении уровнемера до проведения инициализации памяти, однако с целью сохранения информации, находящейся в памяти прибора, перед проведением инициализации следует импортировать данные в компьютер. Если инициализацией уровнемера не удастся устранить выше указанные неисправности, то уровнемер необходимо отправить в ремонт.

При прохождении самотестирования возможно обнаружение и других неисправностей, для устранения которых необходим ремонт:

- **НЕИСПPFRAM** - неисправна ферромагнитная память;
- **НЕИСПPFLES** - неисправна флеш память;
- **НЕИСПP FL4** - невозможность записи символьного отчета в долговременную память.
- **НЕИСПP FL5** - невозможность записи эхограммы в долговременную память.

В процессе записи эхограмм уровнемер проверяет корректность записи методом считывания из памяти записанной эхограммы и проверки ее контрольной суммы. Если контрольная сумма не совпадает, то происходит еще 4 попытки записи эхограммы в следующие области памяти с контролем считыванием. Если и после

четырёх попыток не удастся корректно записать эхограмму в долговременную память, то высвечивается НЕИСПР FL4, НЕИСПР FL5. НЕИСПР FL4 высвечивается, когда уровнемер не может записать символьный отчет. НЕИСПР FL5 высвечивается, когда уровнемер не может записать эхограмму. Из НЕИСПР FL4, НЕИСПР FL5 можно выйти нажатием кнопки РЕЖИМ. В автоматическом режиме КВУ, КПУ, КВД проверка на НЕИСПР FL4, НЕИСПР FL5 отключена. Если в этом случае эхограмма или символьный отчет не будут записаны, то при инициализации прибора будет высвечиваться СБОЙ FL16 или СБОЙ FL17. При высвечивании неисправностей НЕИСПР FL4, НЕИСПР FL5, НЕИСПРFL5, СБОЙ FL16, СБОЙ FL17 необходимо отправить уровнемер в ремонт.

Приложение 12. Перечень возможных неисправностей и методы их устранения

Наименование неисправностей, внешние проявления и	Вероятная причина	Метод устранения
1. Отсутствует индикация на	Разряжен аккумулятор	Зарядить аккумулятор (Приложение 4)

Наименование неисправностей, внешние проявления и	Вероятная причина	Метод устранения
2. Сильное отставание даты и времени от текущего	Очень глубокий разряд аккумулятора при хранении уровнемера на складе без подзарядки аккумулятора	Зарядить аккумулятор (Приложение 4), скачать информацию в компьютер, очистить память прибора, установить текущую дату и время
3. Небольшое отставание времени от текущего	Пропадание питания часов во время замены аккумулятора	Очистить память прибора, установить текущую дату и время
4. Уровнемер не реагирует на кнопки, на индикаторе одна и та же надпись в течение длительного времени	“Зависание” программы контроллера из-за непредусмотренных ситуаций, например в программе определения уровня	Перезапустить прибор одновременным нажатием кнопок УРОВЕНЬ и РЕЖИМ (Приложение 12.1)
5. Потеря эхограмм при обмене данными с компьютером	Частично повреждена долговременная память	Отправить прибор в ремонт

