

ОПИСАНИЕ ТИПА СРЕДСТВА ИЗМЕРЕНИЙ

Спектрометры – радиометры гамма-, бета- и альфа-излучения МКГБ-01 «РАДЭК»

Назначение средства измерений

Спектрометры - радиометры гамма- бета- и альфа-излучения МКГБ-01 «РАДЭК» (далее спектрометры, СПР) предназначены для измерения энергетического распределения гамма- и бета излучения и активности гамма-, бета- и альфа - излучающих радионуклидов.

Описание средства измерений

Принцип действия СПР основан на регистрации гамма - квантов, бета или альфа-частиц, испускаемых радионуклидами, содержащимися в счетном образце, детектором соответствующего типа, который выдает электрический импульс, амплитуда которого пропорциональна энергии зарегистрированного гамма – кванта, бета- или альфа-частицы.

Спектрометр представляет собой лабораторный, выполненный в блочном исполнении прибор, состоящий из:

- аналого-цифрового преобразователя (анализатора) MD-198;
- спектрометрических блоков детектирования гамма – излучения БДЕГ-63 (БДЕГ-80, БДЕГ-150, БДЕГ-К);
- спектрометрических блоков детектирования бета – излучения БДЕБ-60 (БДЕБ-70);
- радиометрических блоков детектирования бета – излучения БДБ-60 (БДБ-70);
- радиометрических блоков детектирования альфа – излучения БДА-60 (БДА-70);
- сетевого адаптера анализатора;
- низкофонных камер пассивной защиты от внешнего гамма, бета и альфа – излучения;
- персонального компьютера с программным обеспечением «ASW».

Для измерения гамма - спектров служит сцинтилляционные блоки детектирования БДЕГ-63, БДЕГ-80 или БДЕГ-150 на основе монокристалла NaI(Tl) размерами Ø63x63мм, Ø80x80мм или Ø150x100 соответственно, сочлененного с фотоумножителем (ФЭУ).

В качестве полупроводникового детектора в блоке БДЕГ-К применяются серийно выпускаемые германий-литиевые детекторы типа ДГДК или ОЧГ детекторы фирм CANBERRA, ORTEC или BSI. Для охлаждения детектора применяется система охлаждения – сосуд Дьюара или электроохладитель. Работу блока детектирования обеспечивает спектрометрическое устройство СПУ-01М, которое содержит низковольтный блок питания, генератор высокого напряжения и спектрометрический блок.

В качестве детектора в блоке детектирования БДЕБ-60 или БДЕБ-70 используется сцинтиллятор из полистирола диаметром 60 или 70мм соответственно и толщиной 10 мм.

В качестве детектора в блоке детектирования БДБ-60 или БДБ-70 используется сцинтиллятор из полистирола диаметром 60 или 70мм соответственно и толщиной 1 мм.

В качестве детектора в блоке детектирования БДА-60 или БДА-70 используется сцинтиллятор из ZnS(Ag) диаметром 60 мм и 70мм.

Анализатор импульсов MD-198 (или MD-208) состоит из согласующего усилителя, аналого-цифрового преобразователя (АЦП) и цифро-аналогового преобразователя (ЦАП). АЦП предназначен для измерения амплитуд импульсных сигналов от детектора излучения, регистрации полученного цифрового кода в буферной памяти и передачи в компьютер информации через интерфейс USB или порт беспроводной связи.



Рис. 1. Спектрометр в сборе



Рис. 2. Анализатор MD-198



Рис. 3. Блоки детектирования гамма - излучения (БДЕГ-63, БДЕГ-80, БДЕГ-150)



Рис. 4. Блоки детектирования бета и альфа - излучения

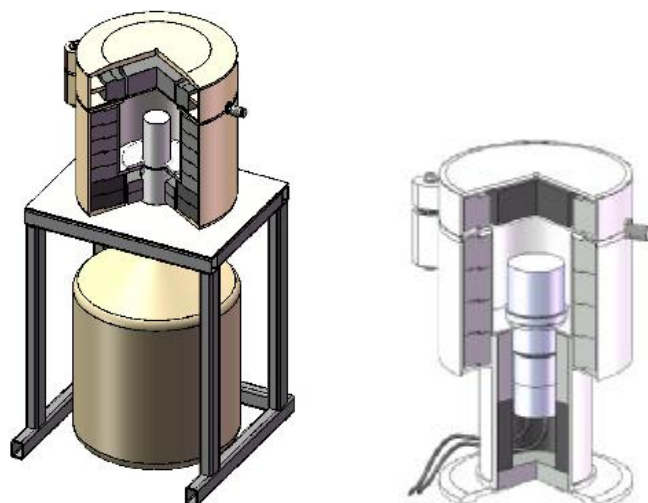


Рис. 5. Вид защитной камеры для блоков детектирования гамма – излучения.



Рис. 6. Вид защитной камеры для блоков детектирования альфа- (без свинцовых колец) и бета – излучения с открытым устройством позиционирования.

Программное обеспечение

Спектрометр управляется с помощью программного обеспечения "ASW" (643.ШФРК.503000-01), которое обеспечивает контроль аппаратуры через протоколы связи, а также отображение энергетического распределения (спектров), расчет и отображение активности, сохранение и протоколирование результатов. В программном обеспечении "ASW" имеется один метрологически значимый модуль *asw.exe*. Модуль может быть проконтролирован на целостность средством подсчета контрольной суммы по методу CRC32. Идентификационные параметры модуля содержатся в таблице 1.

Таблица 1

Наименование программного обеспечения	Идентификационное наименование ПО	Номер версии ПО	Контрольная сумма исполняемого кода	Алгоритм вычисления цифрового кода
ASW	<i>asw.exe</i>	12.11.1 до версии 12.99.9	0256C3B5	CRC32

Примечание. Контрольная сумма файла относится к текущей (12.11.1) версии ПО.

Уровень защиты ПО СИ от непреднамеренных и преднамеренных изменений соответствует классу С в соответствии с МИ 3286-2010.

Метрологические и технические характеристики

Основные метрологические и технические характеристики радиометров приведены в таблице 2 и 3.

Таблица 2

Наименование	Значение
Диапазон энергий регистрируемого альфа- излучения, кэВ	от 2000 до 10000
Диапазон энергий регистрируемого бета- излучения, кэВ	от 65 до 4000
Диапазон энергий регистрируемого гамма - излучения, кэВ	от 40 до 3000
Относительное энергетическое разрешение для энергии 661,7 кэВ при измерении с радионуклидным источником ¹³⁷ Cs типа ОСГИ, %, не более: - блока детектирования БДЕГ-63 - блока детектирования БДЕГ-80 - блока детектирования БДЕГ-150	9 9,5 12
Энергетическое разрешение для энергии 1332,5 кэВ при измерении с радионуклидным источником ⁶⁰ Со типа ОСГИ, кэВ, не более: - блока детектирования БДЕГ-К	2,5
Относительное энергетическое разрешение для энергии 624 кэВ при измерении с радионуклидным источником ¹³⁷ Cs, %, не более: - блока детектирования БДЕБ-60 (БДЕБ-70)	15
Чувствительность радиометра к альфа – излучению радионуклида ²³⁹ Pu для источника типа ЗП9 на расстоянии 3 мм от торцевой поверхности блока детектирования БДА-60, имп/(с·Бк), не менее	0,3

Продолжение таблицы 2

Наименование	Значение
Пределы допускаемой основной относительной погрешности характеристики преобразования СПР с блоками детектирования БДЕГ-63, БДЕГ-80 и БДЕГ-150 (интегральной нелинейности) в диапазоне энергий гамма-излучения от 40 до 3000 кэВ, %	± 1
Пределы допускаемой основной относительной погрешности характеристики преобразования СПР с блоком детектирования БДЕГ-К (интегральной нелинейности) в диапазоне энергий гамма-излучения от 40 до 3000 кэВ, %	$\pm 0,05$
Пределы допускаемой основной относительной погрешности характеристики преобразования СПР с блоком детектирования БДЕБ-60 и БДЕБ-70 (интегральной нелинейности) в диапазоне энергий бета-излучения от 65 до 4000 кэВ, %	± 2
Эффективность регистрации в пике полного поглощения гамма-излучения радионуклида ^{137}Cs с энергией 661,7 кэВ на расстоянии 50 мм от верхней поверхности детектора, %, не менее: - блока детектирования БДЕГ-63 - блока детектирования БДЕГ-80 - блока детектирования БДЕГ-150	1,2 2 7,5
Эффективность регистрации СПР с блоком детектирования БДЕГ-К в пике полного поглощения гамма-излучения радионуклида ^{137}Cs с энергией 661,7 кэВ на расстоянии 50 мм от верхней крышки криостата детектора, %, не менее	0,4
Чувствительность регистрации СПР с блоком детектирования БДЕБ-60 и БДЕБ-70 при измерении активности радионуклида ^{90}Sr - ^{90}Y в источнике типа ЗСО, расположенного на расстоянии 3 мм от торцевой поверхности детектора, в рабочем диапазоне энергий 550-2300 кэВ, имп/(с·Бк), не менее	0,15
Чувствительность регистрации СПР при измерении активности радионуклида ^{239}Pu для источника типа ЗП9 на расстоянии 3 мм от торцевой поверхности блока детектирования БДА-60 и БДА-70, имп/(с·Бк), не менее	0,3
Чувствительность регистрации СПР при измерении активности радионуклида ^{90}Sr - ^{90}Y для источника типа ЗСО на расстоянии 3 мм от торцевой поверхности блока детектирования БДБ-60 и БДБ-70, имп/(с·Бк), не менее	0,24
Максимальная входная статистическая нагрузка СПР, имп/с, не менее	$5 \cdot 10^4$
Диапазон измерений активности ^{137}Cs , Бк: - с блоком детектирования БДЕГ-63 - с блоком детектирования БДЕГ-80 - с блоком детектирования БДЕГ-150 Пределы допускаемой относительной погрешности измерений активности $\pm 30\%$.	от 5 до $8 \cdot 10^5$ от 3 до $5 \cdot 10^5$ от 2 до $3 \cdot 10^5$
Диапазон измерений активности ^{137}Cs с блоком детектирования БДЕГ-К (с относительной эффективностью 10% по сравнению со сцинтилляционным детектором NaI(Tl) размерами $\text{Ø}3 \times 3''$), Бк Пределы допускаемой относительной погрешности измерений активности $\pm 20\%$.	от 2 до $1,5 \cdot 10^6$

Продолжение таблицы 2

Наименование	Значение
Диапазон измерений активности радионуклида ^{90}Sr с блоком детектирования БДЕБ-60 и БДЕБ-70, Бк Пределы допускаемой относительной погрешности измерений активности $\pm 30\%$.	от 2 до $1,2 \cdot 10^6$
Диапазон измерений активности ^{90}Sr - ^{90}Y в источнике ЗСО с блоком детектирования БДБ-60 и БДБ-70, Бк Пределы допускаемой относительной погрешности определения активности $\pm 10\%$.	от 1 до $1,5 \cdot 10^5$
Диапазон измерений активности ^{239}Pu в источнике ЗП9 с блоком детектирования БДА-60 и БДА-70, Бк Пределы допускаемой относительной погрешности определения активности $\pm 10\%$.	от 0,05 до $1,5 \cdot 10^5$
Минимально измеряемая активность радионуклида ^{137}Cs при значении мощности амбиентной дозы на поверхности защиты не более 0,2 мкЗв/ч и времени измерения 1 ч, Бк, не более:	
- с блоком детектирования БДЕГ-63	3
- с блоком детектирования БДЕГ-80	2
- с блоком детектирования БДЕГ-150	2
Минимально измеряемая активность радионуклида ^{137}Cs с блоком детектирования БДЕГ-К при значении мощности амбиентной дозы, на поверхности защиты не более 0,2 мкЗв/ч и времени измерения 1 ч, Бк, не более	1
Минимально измеряемая активность радионуклида ^{90}Sr с блоком детектирования БДЕБ-60 (БДЕБ-70) при значении мощности амбиентной дозы на поверхности защиты не более 0,2 мкЗв/ч и времени измерения 3 ч, Бк, не более	1
Минимально измеряемая активность радионуклида ^{239}Pu в источнике типа ЗП9 с блоком детектирования БДА-60 и БДА-70 при времени измерения 3 ч, Бк, не более	0,01
Минимально измеряемая активность радионуклида ^{90}Sr - ^{90}Y в источнике типа ЗСО с блоком детектирования БДБ-60 и БДБ-70 при времени измерения 3 ч, Бк, не более	0,2
Фон альфа – излучения с блоком детектирования БДА-60 и БДА-70, имп/с, не более	0,01
Фон бета – излучения с блоком детектирования БДБ-60 и БДБ-70, имп/с, не более	1
Время установления рабочего режима, мин, не более	30
Время непрерывной работы СПР, ч, не менее	24
Нестабильность показаний СПР с блоками детектирования БДЕГ-63, БДЕГ-80 и БДЕГ-150 за 24 ч непрерывной работы, %, не более:	
- энергетической характеристики	± 1
- при измерении активности	± 2

Продолжение таблицы 2

Наименование	Значение
Нестабильность показаний СПР с блоками детектирования БДЕГ-К за 24 ч непрерывной работы, %, не более: - энергетической характеристики - при измерении активности	$\pm 0,1$ $\pm 1,5$
Нестабильность показаний СПР с блоками детектирования БДЕБ-60 и БДЕБ-70 за 24 ч непрерывной работы, %, не более: - энергетической характеристики - при измерении активности	± 1 ± 2
Нестабильность показаний СПР с блоками детектирования БДА-60, БДА-70, БДБ-60 и БДБ-70 за 24 ч непрерывной работы при измерении активности, %, не более	± 2
Чувствительность СПР с блоками детектирования бета-излучения БДБ-60 и БДБ-70 к бета - излучению радионуклидов в источниках типа ОРИБИ с максимальными энергиями бета-частиц в диапазоне от 150 до 3600 кэВ по отношению к чувствительности к бета - излучению радионуклида $^{90}\text{Sr} + ^{90}\text{Y}$ (относительная чувствительность) соответствует, отн. ед., не менее: $^{90}\text{Sr} + ^{90}\text{Y}$ $E_{\beta\text{max}} = 2200$ кэВ ^{204}Tl $E_{\beta\text{max}} = 763$ кэВ ^{14}C $E_{\beta\text{max}} = 156$ кэВ ^{60}Co $E_{\beta\text{max}} = 318$ кэВ ^{137}Cs $E_{\beta\text{max}} = 624$ кэВ $^{106}\text{Ru} + ^{106}\text{Rh}$ $E_{\beta\text{max}} = 3540$ кэВ	1,0 1,0 0,01 0,34 0,64 1,2
СПР устойчив к воздействию температуры в диапазоне от плюс 10° до плюс 35 °С	
Блоки детектирования СПР в транспортной таре прочны к воздействию механических ударов с ударным ускорением 20 м/с ² , длительностью действия ударного импульса 15 мс и частотой следования 100 ударов в минуту	
Блоки детектирования СПР в транспортной таре прочны к воздействию температуры в диапазоне от минус 10°С до плюс 50°С (а также ее быстрому изменению) и относительной влажности окружающего воздуха 98% при температуре плюс 35°С	
СПР устойчив к воздействию постоянного магнитного поля напряженностью до 40 А/м	
СПР устойчив к изменению напряжения питания в пределах рабочих условий применения	
Рабочие условия эксплуатации <ul style="list-style-type: none"> • температура окружающего воздуха, °С • относительной влажности воздуха, % • атмосферного давления в диапазоне, кПа • напряженность постоянных и переменных сетевых частот магнитных полей, А/м 	20±5 до (70±3) 101±5 до 40
Питание СПР производится от сети переменного тока с напряжением, В с частотой, Гц	220 (+10 % ; - 15 %) 50 ± 5 %
Потребляемая мощность В·А	200

Таблица 3

№ п./п.	Наименование составной части СПР	Диаметр, мм	Высота, мм	Ширина, мм	Длина, мм	Масса, кг
1	Блок детектирования БДЕГ-63	90	250	-	-	2,4
2	Блок детектирования БДЕГ- 80	105	275	-	-	3,5
3	Блок детектирования БДЕГ-150	195	340	-	-	9,9
4	Блок детектирования БДЕГ-К с сосудом Дьюара, полностью заполненным жидким азотом	500	900	-	-	45
5	Блок детектирования БДЕБ-60 (БДЕБ-70), БДБ-60 (БДБ-70)	90	210	-	-	1,8
6	Блок детектирования БДА-60 (БДА-70)	90	210	-	-	1,5
7	Аналого-цифровой преобразователь МД-198	-	55	155	200	0,46
8	Сетевой адаптер АЦП	-	35	65	130	0,4
9	Спектрометрическое устройство СПУ-01М	-	145	270	255	8
10	Низкофоновая камера пассивной защиты блоков БДЕГ-63, БДЕГ-80, БДЕГ-150	318	580	425	-	240
11	Низкофоновая камера пассивной защиты блока БДЕГ-К	415	1135	580	540	450
12	Низкофоновая камера пассивной защиты блока БДЕБ-60, БДЕБ-70, БДБ-60, БДБ-70	210	390	430	-	80
13	Низкофоновая камера пассивной защиты блоков детектирования БДА-60, БДА-70	210	390	430	-	15

Средняя наработка на отказ радиометров 10000 ч.

Среднее время восстановления 12 ч.

Средний срок службы до первого капитального ремонта 6 лет.

Знак утверждения типа

Знак утверждения типа наносится на наружной поверхности радиометра в виде наклейки и на титульном листе Руководства по эксплуатации спектрометра методом компьютерной графики

Комплектность средства измерений

Комплект поставки спектрометра представлен в таблице 4.

Таблица 4

Наименование	Обозначение	Количество	Примечание
Блок детектирования сцинтилляционный БДЕГ-63	ШФРК.418271.001	1	1, 2
Блок детектирования сцинтилляционный БДЕГ-80	ШФРК.418271.002		
Блок детектирования сцинтилляционный БДЕГ-150	ШФРК.418271.004		
Блок детектирования сцинтилляционный БДЕБ-60	ШФРК.418271.005	1	1, 2
Блок детектирования сцинтилляционный БДЕБ-70	ШФРК.418271.006		1, 2
Блок детектирования сцинтилляционный БДБ-60	ШФРК.418271.007		1, 2
Блок детектирования сцинтилляционный БДБ-70	ШФРК.418271.008		1, 2
Блок детектирования сцинтилляционный БДА-60	ШФРК.418271.009	1	1, 2
Блок детектирования сцинтилляционный БДА-70	ШФРК.418271.010		1, 2
Блок детектирования полупроводниковый БДЕГ-К с системой охлаждения (сосуд Дьюара или электроохладитель)		1	1, 3
Спектрометрическое устройство СПУ-01М	ШФРК.412151.004	1	4,5
Аналого-цифровой преобразователь МД-198	ШФРК.411619.001	1	1
Сетевой адаптер АЦП		1	1,2,10
Персональный компьютер		1	6
Низкофоновая камера пассивной защиты блоков детектирования БДЕГ-63, БДЕГ-80, БДЕГ-150	ШФРК.418244.002	1	8
Низкофоновая камера пассивной защиты блока детектирования БДЕГ-К	ШФРК.418241.001	1	8
Низкофоновая камера пассивной защиты блока детектирования БДЕБ-60 (БДЕБ-70, БДБ-60, БДБ-70)	ШФРК.418244.004	1	8
Низкофоновая камера пассивной защиты блоков детектирования БДА-60 (БДА-70)	ШФРК.418244.003	1	8
Расходные материалы: Сосуды Маринелли объемом 1 л		5	9
Цилиндрические сосуды объемом 250 мл		5	
Цилиндрические кюветы объемом 38 мл		5	
Измерительные чашки алюминиевые		10	
Программное обеспечение ASW		1	11
Контрольные радионуклидные источники активностью :1 - 3 кБк ¹³⁷ Cs, ²³² Th (<1кБк), ⁹⁰ Sr- ⁹⁰ Y		1 1 1	7
Руководство по эксплуатации “Спектрометры – радиометры гамма-, бета- и альфа - излучения МКГБ-01 “РАДЭК”	ШФРК.412151.005.РЭ	1	Содержит раздел 4 «Поверка»

Примечания :

1 Модели и количество блоков детектирования, а также количество анализаторов согласовывается с Заказчиком при заказе спектрометра.

2 По согласованию с Заказчиком в составе спектрометра могут поставляться сцинтилляционные блоки детектирования БДЕГ с диаметром сцинтиллятора от 40 до 200 мм.

3 По согласованию с Заказчиком в составе спектрометра в качестве детектора полупроводникового блока детектирования БДЕГ-К могут поставляться серийно выпускаемые германий-литиевые детекторы типа ДГДК или ОЧГ фирм CANBERRA и ORTEC соответствующего типа, обеспечивающие технические характеристики не хуже приведенных в таблице 2.

4 СПУ-01М поставляется только при наличии в комплекте СПР полупроводникового блока детектирования БДЕГ-К.

5 По согласованию с Заказчиком возможна замена на другое устройство, включающее спектрометрический усилитель и высоковольтный блок питания.

6 Конкретная модель и комплектация компьютера согласуется с Заказчиком при заказе СПР.

7 Контрольные источники выполнены в соответствии с ТУ 7018-001-23102128-09. В соответствии с приложением П-4 НРБ-99/2009 активность радионуклидных источников менее минимально допустимой активности не требует регламентации.

8 Поставка защиты согласуется с заказчиком.

9 Количество расходных материалов согласуется с Заказчиком при заказе СПР.

10 Тип сетевого адаптера P40A-3P2J или аналог. Выходное напряжение 12-17В. Максимальный ток 5А.

11 Поставляется на диске или ином носителе.

Поверка

осуществляется по документу ШФРК.412151.005 РЭ, (раздел 4 «Поверка») «Спектрометры – радиометры гамма-, бета- и альфа - излучения МКГБ-01 «РАДЭК» Руководство по эксплуатации., утвержденному ГЦИ СИ ФГУП «ВНИИМ им. Д.И.Менделеева» в феврале 2013 г.

При поверке применяются:

- источники фотонного излучения радионуклидные спектрометрические закрытые эталонные ОСГИ-3, № г/р 46383-11, активностью от 10^4 до 10^5 Бк с погрешностью не более $\pm 6\%$;

- эталонные источники альфа-излучения типа ЗП9 из радионуклида Pu-239, по ГОСТ 8.581-2003, активностью от 100 до 5000 Бк, аттестованные с погрешностью не более $\pm 4\%$;

- эталонные источники бета-излучения типа ЗСО из радионуклидов Sr-90+Y-90, по ГОСТ 8.582-2003, активностью от 100 до 5000 Бк, аттестованные с погрешностью не более $\pm 4\%$.

Сведения о методиках (методах) измерений

"Методика измерений удельной активности природных радионуклидов, цезия-137, стронция-90 в пробах объектов окружающей среды и продукции промышленных предприятий с применением спектрометра - радиометра гамма- и бета - излучений МКГБ-01 «РАДЭК» и гамма - спектрометра МКСП-01 «РАДЭК»", №126/210-(01.00250-2008)-2011.

"Методика измерений активности (удельной активности) гамма-излучающих радионуклидов в счетных образцах с применением полупроводникового спектрометра энергии гамма-излучения с программным обеспечением ASW", №308/210-(01.00250-2008)-2012.

"Методика измерений суммарной объемной (удельной) активности альфа - излучающих и бета - излучающих радионуклидов в питьевой воде, воде водоисточника, природных водах с помощью альфа-бета радиометра РКБА-01 «РАДЭК»", №235/210-(01.00250-2008)-2011.

"Методика выполнения измерений плотности потока радона-222 с поверхности почв, грунтов и материалов с применением пассивных сорбционных детекторов радона (ДРСП) на основе активированного угля и сцинтилляционного гамма - спектрометра", №225/09.

“Спектрометры – радиометры гамма-, бета- и альфа - излучения МКГБ-01 “РАДЭК”
Руководство по эксплуатации. ШФРК.412151.005 РЭ”

Нормативные и технические документы, устанавливающие требования к спектрометрам - радиометрам гамма- бета- и альфа излучения МКГБ-01 «РАДЭК»

1 ГОСТ 4.59-79 «СПКП. Средства измерений ионизирующих излучений. Номенклатура показателей.»

2 ГОСТ 27451-87 «Средства измерений ионизирующих излучений. Общие технические условия».

3 ГОСТ 26874-86 «Спектрометры энергий ионизирующих излучений. Методы измерения основных параметров».

4 ГОСТ 8.033-96 «ГСИ. Государственная поверочная схема для средств измерений активности радионуклидов, потока и плотности потока альфа, бета-частиц и фотонов радионуклидных источников».

5 ТУ4362-007-56281962-12 “Спектрометры – радиометры гамма-, бета- и альфа - излучения МКГБ-01 “РАДЭК”. Технические условия. ШФРК.412151.005 ТУ.

Рекомендации по областям применения в сфере государственного регулирования обеспечения единства измерений

- при осуществлении ветеринарной деятельности;
- при выполнении работ по оценке соответствия промышленной продукции и продукции других видов, а также иных объектов установленным законодательством Российской Федерации обязательным требованиям.

Изготовитель

ООО «Научно-технический центр «РАДЭК»
(ООО «НТЦ «РАДЭК»)
190005, Санкт-Петербург,
ул. 6-я Красноармейская, д. 10
тел.(812) 320-65-17, тел/факс (812) 322-55-72
info@radek.ru / www.radek.ru

Испытательный центр

ГЦИ СИ ФГУП «ВНИИМ им. Д.И. Менделеева», аттестат 30001-10
190005, Санкт-Петербург, Московский пр., 19
Тел. (812) 251-76-01, факс (812) 713-01-14

Заместитель Руководителя
Федерального агентства
по техническому регулированию
и метрологии

Ф.В. Булыгин

М.п.

«_____» _____ 2013 г.