

Микрометры для измерения швов консервных банок

Серия 147

Эти микрометры позволяют измерять швы различных типов консервных банок.

Преимущества:

- Предназначены для измерения ширины, высоты и глубины швов жестяных банок.
- Доступны три типа (для стальных, алюминиевых банок и аэрозольных баллончиков).

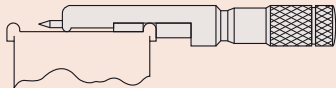
Спецификация

| | |
|--------------|-------------------------------------------------------------------|
| Погрешность | 3 мкм |
| Цена деления | 0,01 мм |
| Шкала | Барaban и стeбeль с матовым хромым покрытием, $\varnothing 13$ мм |
| Комплектация | Коробка, ключ |

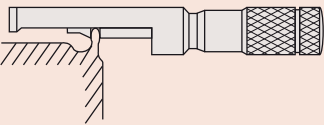


Метрические

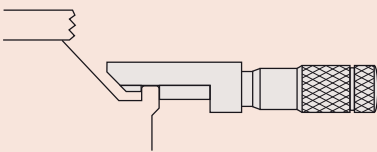
| № | Диап. изм-й [мм] | Примечания | Масса [г] |
|---------|------------------|-----------------------------|-----------|
| 147-103 | 0-13 | Для стальных банок | 65 |
| 147-105 | 0-13 | Для алюминиевых банок | 65 |
| 147-202 | 0-13 | Для аэрозольных баллончиков | 65 |



147-103
Для стальных банок



147-105
Для алюминиевых банок



147-202
Для аэрозольных баллончиков



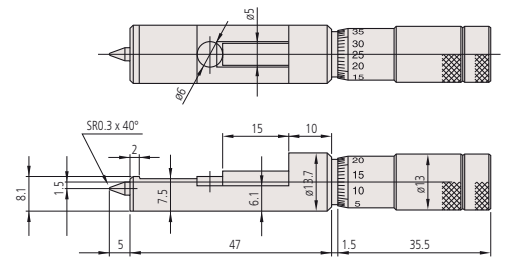
147-103



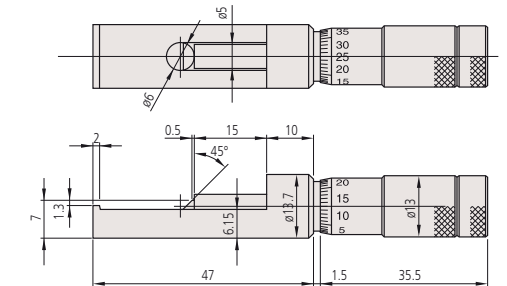
147-105



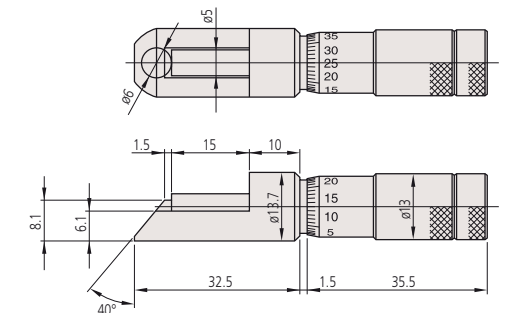
147-202



147-103



147-105



147-202