

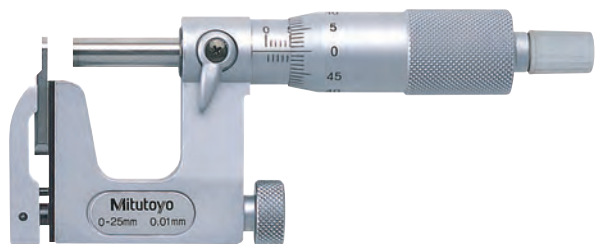
Микрометры со сменными пятками

Серия 117

Эти микрометры Digimatic имеют сменную пятку, что расширяет возможности применения.

Преимущества:

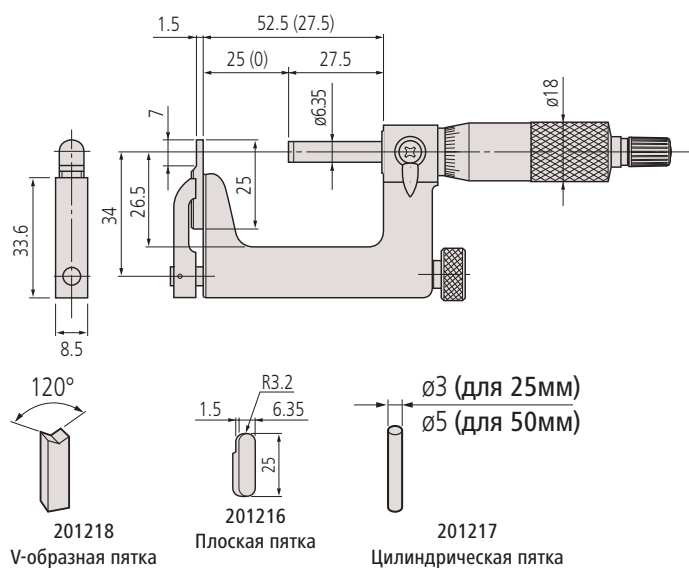
- Предназначены для особых измерительных задач.
- Для измерения толщины труб, а также отверстий и пазов от кромки до кромки и элементов в труднодоступных местах.



117-101

Метрические

№	Диап. изм-й [мм]	Погрешность [мкм]	Пятки в комплекте	Масса [г]
117-101	0-25	±4	201217, 201216	255
117-102	25-50	±4	201379, 201216	320



201218 V-образная пятка

201216 Плоская пятка

201217 Цилиндрическая пятка

Спецификация

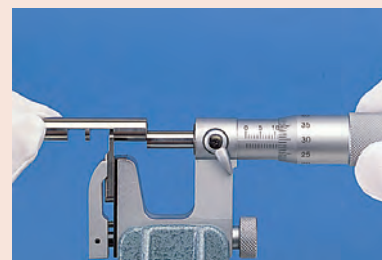
Погрешность	См. перечень технических характеристик
Измер. усилие	5-10 Н
Цена деления	0,01 мм
Шкала	Барaban и стeбeль с матовым хромовым покрытием, \varnothing 18 мм
Плоскостность	0,6 мкм (микровинт), 2 мкм (пятка)
Параллельность	3 мкм
Измерительные поверхности	С твердосплавными наконечниками (микровинт)
Микрометрический винт	\varnothing 6,35 мм, шаг 0,5 мм, со стопором
Комплектация	Коробка, установочная мера (от 25 мм и более), ключ, пятки

Оptionальные аксессуары

№	Описание
201218	V-образная пятка
950758	Круглое основание для серии 117, для 0-25 мм

Расходуемые аксессуары

№	Описание
201217	Цилиндрическая пятка \varnothing 3 мм
201379	Цилиндрическая пятка \varnothing 5 мм
201216	Плоская пятка



950758 с микрометром